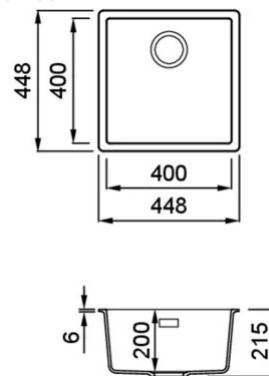


ZEN-F 102



Disegno tecnico



CARATTERISTICHE PRODOTTO

Descrizione	Lavello 1 vasca per installazione Filotop
Modello	ZEN-F 102
Base (mm)	500
Installazioni	Filotop
Dimensioni (mm)	448 x 448
Foro da Incasso (mm)	Da dima*
Profondità Vasca (mm)	200



DATI LOGISTICI

Dimensioni Imballo (kg)	575 x 575 x 300
Volume Imballo (kg)	0,099

CARATTERISTICHE IMBALLO

Imballo	Cartone e polietilene
Corredi	Sifone salvaspazio, piletta Flow Pro integrata, troppopieno rettangolare, ganci.

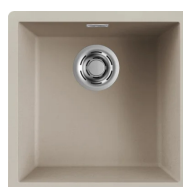
KERATEK®



LKZ10286F01 K86
8032557029847



LKZ10293F01 K93
8032861022794



LKZ10295F01 K95
8032861022800



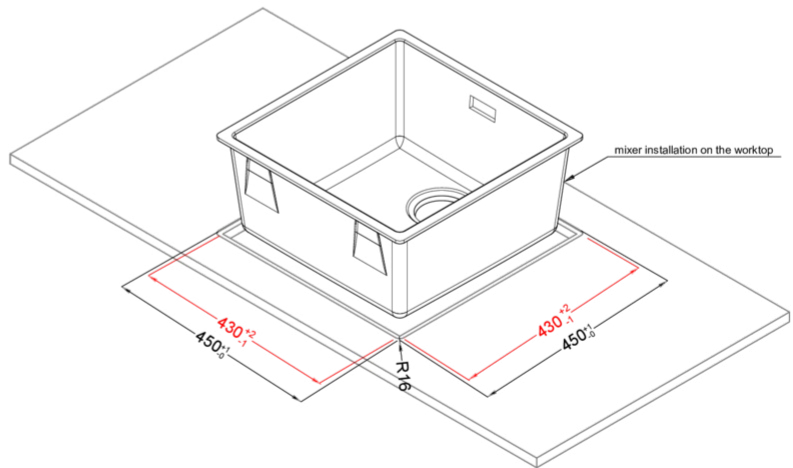
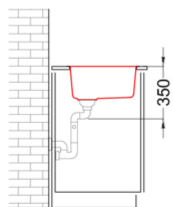
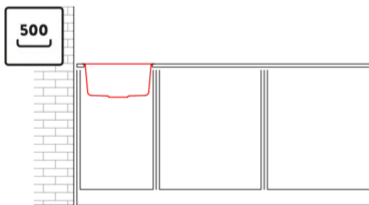
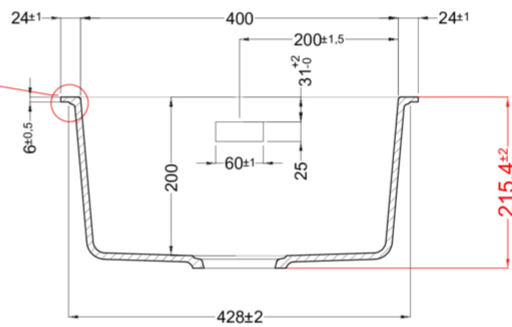
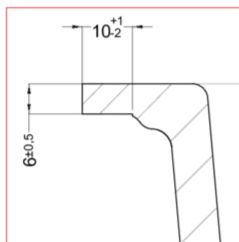
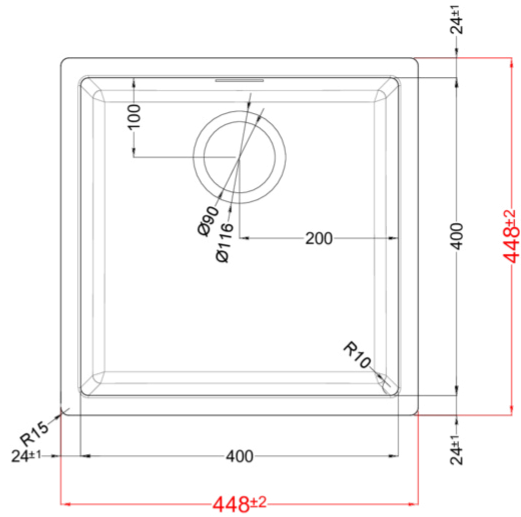
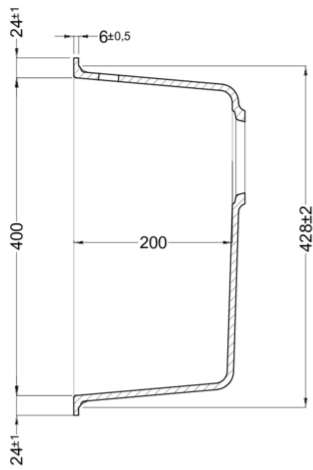
LKZ10296F01 K96
8032557029854



LKZ10297F01 K97
8032557029861



LKZ10299F01 K99
8032861022817



ZEN 102 F01 FLUSHMOUNT

general tolerances where not expressly communicated $\pm 0.2\%$
connection dimensions according to UNI EN 695

