

دليل الاستخدام

# دليل الاستخدام

فهرس المحتويات

3	دليل الاستخدام والعناية
3	لمبة الثلجة
3	استبدال لمبة LED
3	الأرفف
3	الباب
4	كيفية استخدام الجهاز
4	الاستخدام لأول مرة
4	حيز التبريد وتخزين الطعام
4	كيفية تخزين الأطعمة والمشروبات الطازجة
5	استكشاف الأعطال وإصلاحها
6	إزالة درج الثلجة
7	تخزين الطعام في حيز التجميد
8	فترات تخزين الأطعمة المنزلية المجمدة
9	الأصوات الوظيفية
9	توصيات في حالة عدم استخدام الجهاز
9	الصيانة والتنظيف
10	*الملحقات
10	Humidity Control (عنصر التحكم في الرطوبة *)
10	رف قابل للطي *
10	وسادة الفريزر (وسادة ألومنيوم)*
10	وسادة الثلجة*
11	Humidity Control (عنصر التحكم في الرطوبة *)
12	تغيير الجوان

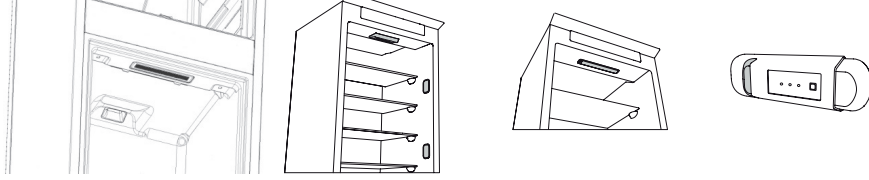
\* يتوفر فقط بطرازات معينة

## لمبة الثلاجة

يستخدم نظام الإضاءة داخل حيز التبريد لمبات LED، مما يسمح بإضاءة أفضل من لمبات الإضاءة التقليدية وكذلك استهلاك منخفض جداً للطاقة. اتصل بخدمة المساعدة التقنية في حالة الحاجة لقطعة غيار.  
هام: يضيء مصباح حيز التبريد عندما يتم فتح باب الثلاجة.

## استبدال لمبة LED

قم دائماً بفصل الثلاجة عن مصدر الكهرباء قبل استبدال لمبة الإضاءة. ثم اتبع التعليمات حسب نوع لمبة الإضاءة في جهازك. استبدل لمبة الإضاءة بأخرى لها نفس المواصفات، والمتاحة لدى خدمة المساعدة الفنية والموزعين المعتمدين.  
عند الحاجة إلى استبدال لمبات LED، يُرجى الاتصال بمركز خدمة المساعدة الفنية.



## الأرفف

يمكن خلع جميع الأدراج، أرفف الباب والأرفف.

## الباب

**عكس اتجاه فتح الباب**  
ملاحظة: يمكن تغيير اتجاه فتح الباب. إذا تم تنفيذ هذا الإجراء عن طريق خدمة ما بعد البيع فإن الضمان لا يغطي ذلك.  
اتبع التعليمات الموجودة في دليل التركيب.

## الاستخدام لأول مرة

يراعى الانتظار لمدة ساعتين على الأقل بعد التركيب، وقبل توصيل الجهاز بمصدر التيار الكهربائي. يبدأ التشغيل أوتوماتيكيًا عقب توصيل الجهاز بمصدر التيار. يتم ضبط درجات الحرارة المثالية للتخزين في المصنع بشكل مسبق. بعد تشغيل الجهاز، يجب أن تنتظر لمدة تتراوح من 4 إلى 6 دقائق للوصول لدرجة حرارة التخزين الصحيحة لجهاز متوسط الملء. ركب فلتر منع البكتيريا والروائح الكريهة في المروحة حسب الصورة المبينة على علبة الفلتر (إن وجدت). إذا صدرت الإشارة الصوتية، فهذا يعني تفعيل إنذار درجة الحرارة: اضغط على الزر لإيقاف الإنذار الصوتي.

## حيز التبريد وتخزين الطعام

يتيح حيز التبريد إمكانية تخزين الأطعمة والمشروبات الطازجة. يتم إذابة التجمد من حيز التبريد بشكل أوتوماتيكي بالكامل. ويعد تواجد قطرات ماء أحياناً على الجدار الخلفي لحيز التبريد من الداخل دليلاً على حدوث مرحلة الإذابة الأوتوماتيكية للتجمد. يتم توجيه الماء المذاب من التجمد أوتوماتيكياً إلى فتحة تصريف ثم تجميعه في وعاء حيث يتم تبخيره.

ملاحظة: قد تتأثر درجة الحرارة في كلا الحيزين بدرجة الحرارة المحيطة وعدد مرات فتح الباب ومكان الجهاز. اضبط درجات الحرارة تبعاً لهذه العوامل. في حالات الرطوبة الشديدة، قد يتشكل تكثف داخل حيز التبريد، وبصفة خاصة على الأرفف الزجاجية. في هذه الحالة، يوصى بغلق الأوعية المشتملة على سائل (قدر المرق مثلاً) وتغليف الأطعمة المشتملة على كمية كبيرة من الماء (كالخضروات مثلاً) وتشغيل المروحة، إن وجدت. يمكن خلع جميع الأدرج، أرفف الباب والأرفف.

## توزيع الهواء بالتدفق المتعدد

تساعد وظيفة التدفق المتعدد على توزيع الهواء البارد بالتساوي في الحيز وذلك لتحقيق أفضل أجواء لحفظ الأطعمة. يمكن وضع الأطعمة على أي رف من الجهاز. يُرجى الانتباه إلى عدم انسداد فتحات توزيع الهواء مما يضمن حرية توزيعه.

## كيفية تخزين الأطعمة والمشروبات الطازجة

يجب فصل الأطعمة التي يصدر عنها كمية كبيرة من غاز الإيثيلين (كالنفاخ والمشمش والكمثرى والخوخ والأفوكادو والتين والبرقوق والعنب البري والبطيخ والفاصوليا) والأطعمة التي تتأثر بهذا الغاز مثل الفاكهة والخضراوات والسلطة أو لفها حتى لا يقل العمر التخزيني لها، على سبيل المثال لا تقم بتخزين الطماطم مع فاكهة الكيوي أو الكرنب. لا تقم بتخزين الأطعمة ملاصقة لبعضها، للسماح بتدوير كاف للهواء. استخدم الأوعية البلاستيكية والمعدنية والألومنيوم والزجاجية القابلة لإعادة التدوير ولفائف البلاستيك للف الأطعمة.

إذا لم يكن لديك سوى كمية ضئيلة من الطعام لوضعها في الثلاجة، نوصي باستخدام الأرفف أعلى درج تخزين الفاكهة والخضراوات، حيث تعد هذه أبرد منطقة في حيز التبريد. اقتصر دائماً على استخدام الأوعية المغلقة لحفظ السوائل والأطعمة التي قد يصدر عنها رائحة أو التي تتأثر بالروائح أو النكهات ولهذا قم بنقلها أو تغطيتها. لتجنب سقوط الزجاجات، يمكنك استخدام حامل الزجاجات (متوفر في موديلات معينة).

## مفتاح الأشكال

**النطاق**  
موصى بها لتخزين فواكه المناطق الحارة، العنبات، المشروبات، البيض، الصوص، المخلات، الزبدة، المربي

**نطاق التبريد**  
موصى بها لتخزين الجبن والحليب والطعام اليومي والأطعمة الحساسة والزبادي

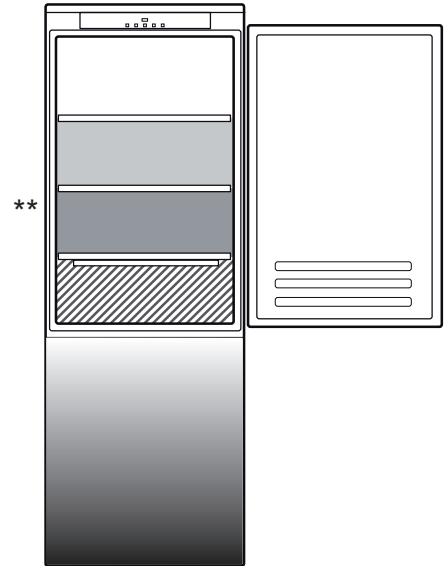
**أبرد نطاق**  
موصى بها لتخزين شرائح اللحم البارد، والحلويات، والأسماك، واللحوم

**درج الخضروات والفاكهة**

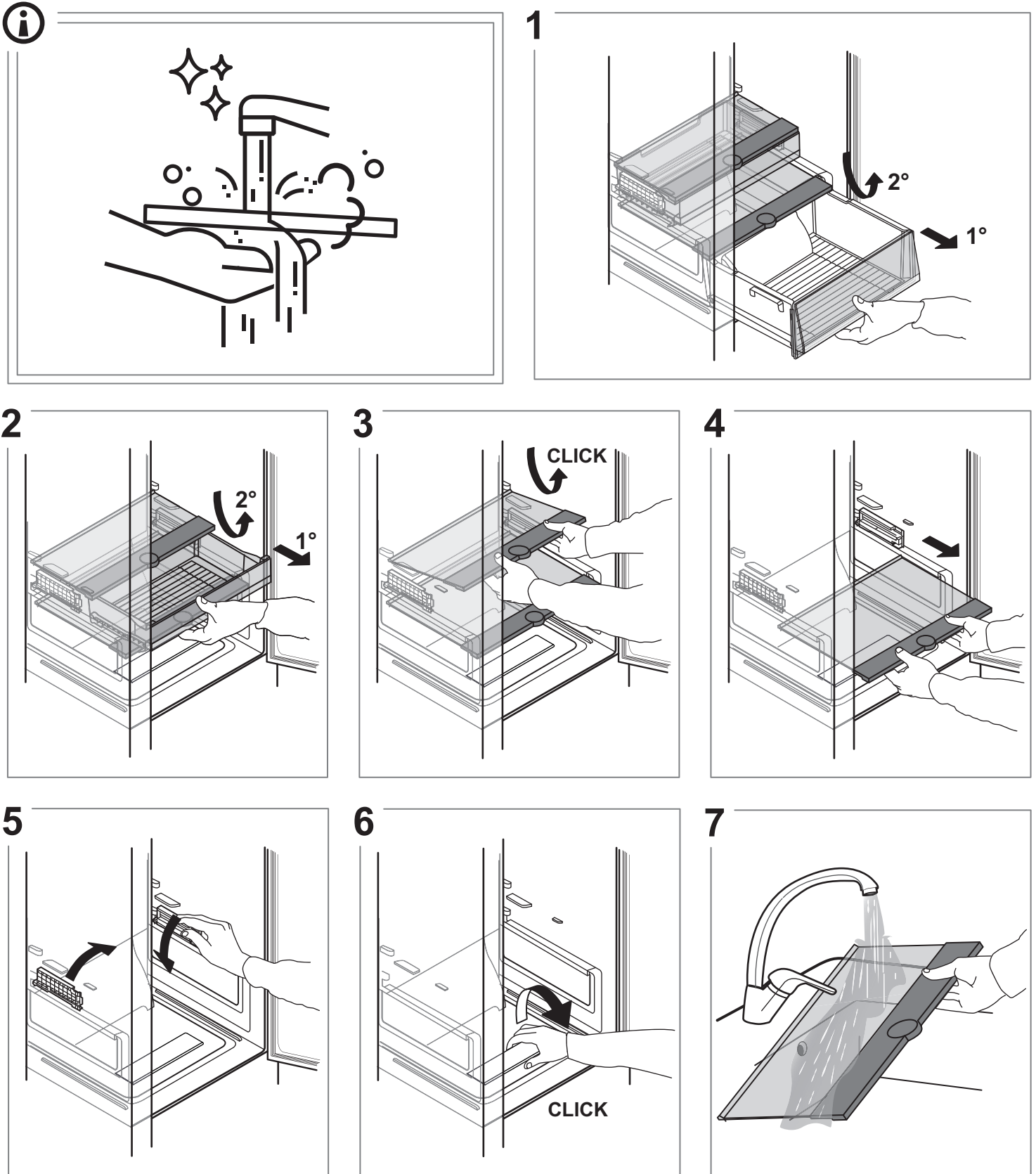


بالنسبة للموديلات المزودة بحيز "0 ° ZONE"، فإن "المنطقة الأكثر برودة" هي تلك المنطقة المميزة في الشكل

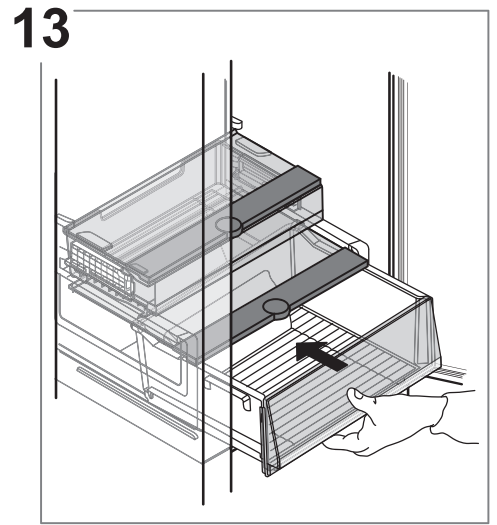
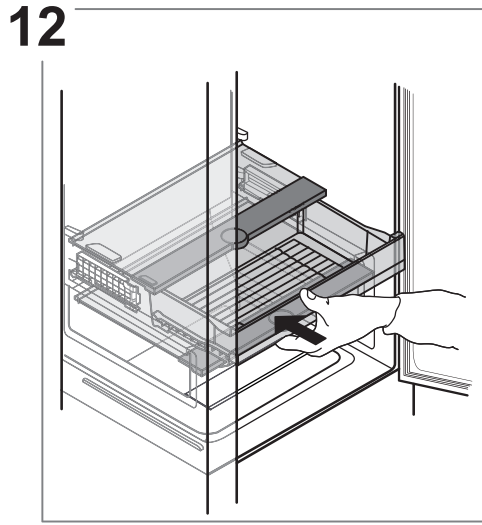
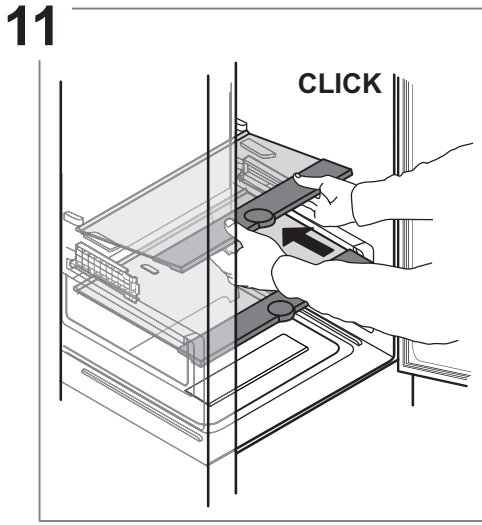
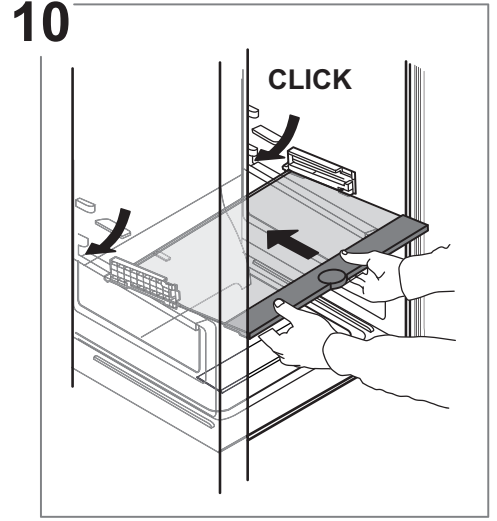
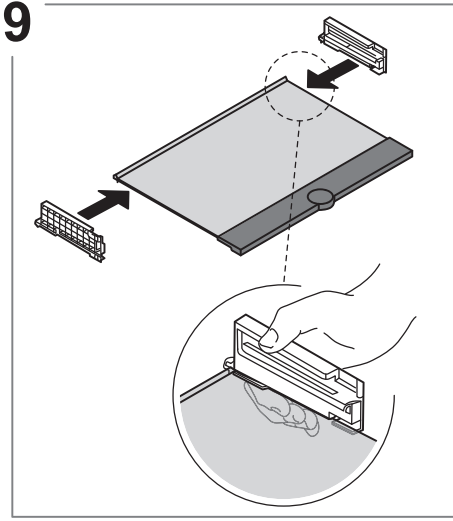
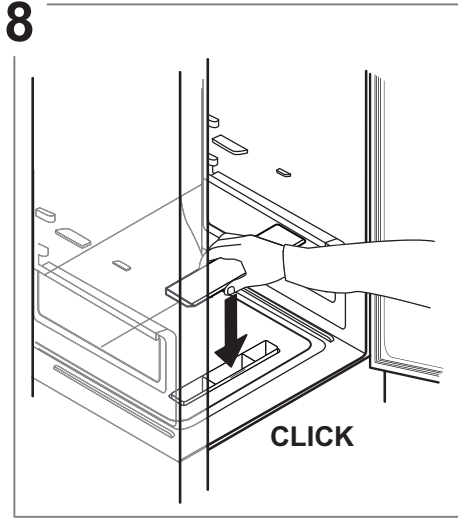
\*\*



الحوال	الأسباب المحتملة	ماذا تفعل إذا...
تأكد من: • عدم انقطاع التيار الكهربائي، • توصيل القابس بالمقبس بشكل صحيح وأن المفتاح الكهربائي ثنائي القطب في وضعه الصحيح (يتيح ذلك إمداد الجهاز بالكهرباء)؛ • كفاءة أجهزة الحماية بالنظام الكهربائي في منزلك، • عدم تعرض كابل الكهرباء للضرر.	يبدو أن هناك مشكلة في إمداد الجهاز بالتيار الكهربائي.	تتوقف لوحة التحكم، ولا يعمل الجهاز.
تشغيل الجهاز من خلال الضغط لوهلة قصيرة على الزر (⏻) (راجع وظيفة التشغيل/وضع الاستعداد).	قد يكون الجهاز قيد التشغيل/وضع الاستعداد.	المبة الداخلية لا تعمل.
اتصل بمركز الخدمة المعتمد.	ربما تحتاج المبة للتغيير.	
قم بتفعيل الجهاز باستخدام الزر 1.	قد يكون الجهاز قيد التشغيل/وضع الاستعداد.	
تأكد من: • غلق الأبواب جيدا؛ • عدم تركيب الجهاز بالقرب من مصدر حرارة؛ • درجة الحرارة المضبوطة مناسبة؛ • عدم إعاقة تدوير الهواء عبر الفتحات الموجودة بقاعدة الجهاز (راجع جزء التركيب).	يمكن أن تكون هناك أسباب عديدة (انظر "الحلول").	درجات الحرارة داخل الحيز غير منخفضة بالقدر الكافي.
نظف مجرى تصريف مياه إذابة التجمد (راجع القسم "التنظيف والصيانة").	انسداد منفذ تصريف الماء الناتج عن الإذابة.	وجود ماء أسفل حيز التبريد.
تأكد من عدم وجود ما يعوق غلق الباب بشكل صحيح. • قم بإذابة التجمد في حيز التجميد. • تأكد من تركيب الجهاز بشكل صحيح.	باب حيز التجميد غير مغلق بشكل صحيح.	وجود كمية زائدة من الثلج في حيز التجميد.
لا يوجد حل ضروري.	هذا ليس عيبا. يمنع تكون الماء المتكثف.	الحافة الأمامية للجهاز المواجهة لجوان الباب ساخنة للغاية.
اتصل بخدمة المساعدة الفنية.	خلل وظيفي بالمنبه. يشير صوت التنبيه إلى وجود خلل بالمكونات التقنية.	رمز أو أكثر من الرموز الخضراء يومض بشكل مستمر ولم يعد من الممكن ضبط درجة الحرارة.
حاول أن تضبط الحرارة عند درجة أقل برودة. • إذا تم وضع الطعام الطازج في حيز التجميد، انتظر حتى يتم تجميده بشكل كامل. • أوقف المروحة (إن وجدت) متبعا للإجراءات المشروحة في فقرة "المروحة".	• درجة الحرارة المضبوطة باردة للغاية. • قد تكون كمية الطعام الطازج التي تم وضعها في حيز التجميد كبيرة للغاية.	درجة حرارة حيز التبريد منخفضة للغاية.



\* يتوفر فقط بطرازات معينة



## تخزين الطعام في حيز التجميد

يُتيح حيز التجميد **\*\*\*** تخزين الأطعمة المجمدة لفترة طويلة وتجميد الأطعمة الطازجة. كمية الأطعمة الطازجة التي يمكن تجميدها في غضون 24 ساعة مبنية على لوحة الصنع. قم بترتيب الأطعمة الطازجة داخل منطقة الأطعمة المجمدة بحيز التجميد، بحيث تترك مساحة كافية حول علب الطعام لإتاحة تدوير الهواء بحرية. لا تعاود تجميد الطعام بعد إذابة التجمد عنه جزئياً. من المهم تغليف الأطعمة بشكل يحفظها من دخول الماء أو الرطوبة أو التكدف.

**الدرج\***

درج الفريزر مناسب للوصول إلى المنتجات كثيرة الاستخدام بسهولة، لتجميد بقايا الطعام أو تخزينها أو الأطعمة صغيرة الحجم.

**مكعبات الثلج**

املاً ثلثي 2/3 درج الثلج بالماء وضعه مرة أخرى في حيز التجميد. لا تستخدم أدوات حادة أو مستدقة لإزالة الثلج بأي حال من الأحوال.

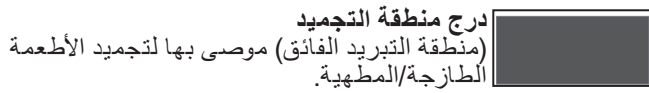
**خلع الأدرج**

اسحب الأدرج للخارج إلى أقصى درجة، ثم ارفعهم لأعلى وفكهم. للحصول على سعة تخزين أكبر، يمكن استخدام حيز التجميد بدون الأدرج. تأكد أن الباب مغلق جيداً بعد وضع الطعام على الشبكات والأرفف.

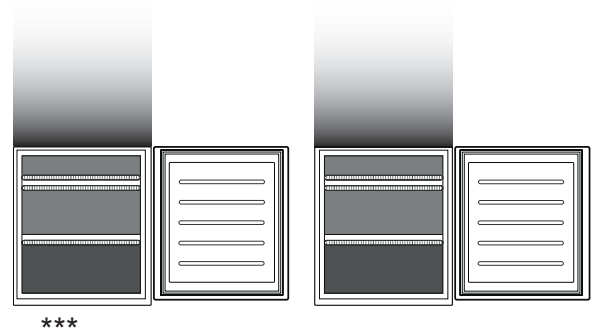
**نظام Total No Frost (مانع تكوّن الثلج)**

يمنع نظام Total No Frost (مانع تكوّن الثلج الشامل) تكوّن الثلج بفعالية، ويُغني عن متاعب إذابة التجمد اليدوية في كلاً من حيز الفريزر والثلاجة. يتيح نظام التهوية الخاص به التدوير الجيد للهواء البارد في كلا الحيزين مما يمنع تراكم الثلج.

مفتاح الأشكال



فقط لموديلات CB310 و CB380 (راجع لوحة الصنع  
الموجودة على جانب درج الفواكه والخضروات) \*\*\*



فترات تخزين الأطعمة المنزلية المجمدة

حيز التجميد

المنتج	فترة التخزين (-12م°)	فترة التخزين الموصى بها (-18م°)	فترة التخزين (-24م°)
الزبد أو المارجرين	شهر واحد	6 شهر	9 شهر
أسماك	شهر واحد	1-3 شهر	6 شهر
الفواكه (باستثناء الحمضيات) والخضروات	شهر واحد	8-12 شهر	12 شهر
اللحوم نقانق لحم الخنزير لحم الروست (بقري-دسم-ضأن) الاستيك وشرائح اللحم (بقري-ضأن-دسم)	شهر واحد	شهران 8-12 شهر 4 شهر	12 شهر
الحليب أو السوائل الطازجة أو الأجبان أو الأيس كريم أو الفواكه المثلجة	شهر واحد	1-3 شهر	5 شهر (غير موصى بها للآيس كريم)
الدواجن (دجاج-ديك رومي)	شهر واحد	5-7 شهر	9 شهر

حيز الأطعمة الطازجة

المنتج	فترة التخزين 0-3م°	فترة التخزين (3-6م°)	فترة التخزين 6-8م°
المعلبات، المشروبات، البيض، الصوص، المخللات، الزبدة، المربي	3-4 أسابيع	3-4 أسابيع	3-4 أسابيع
فواكه المناطق الحارة	غير موصى بها	2-4 أسابيع	3-4 أسابيع
الجبن، الحليب، منتجات الألبان، الأطعمة الجاهزة، الزبادي	2-5 أيام	2-5 أيام	2-5 أيام
الأطعمة الباردة والحلويات واللحم والأسماك والأطعمة المطهية منزلياً	3-5 أيام	يوم-يومين	غير موصى بها
لتخزين الخضروات والفواكه (فيما عدا فواكه المناطق الحارة والحمضيات)	15 يوم	10-12 أيام	4-7 أيام



1. طنين الكباس هو أمر عادي أثناء عمل المنتج.



2. تتولد قرقرة وقرقعات نتيجة لمرور غاز التبريد داخل دائرة التبريد، لذا فهذه ضوضاء عادية.



3. من المحتمل "سماع" صرير عند عمل الكباس وتوقفه: إنه صوت عادي لت تركيب المنتج.

4. تأكد أن الأرفف الخارجية داخل باب الثلاجة، والأرفف والأدراج في حيز التبريد مرفقة وموضوعة بشكل صحيح، لتجنب الاهتزازات المحتملة.

5. لا تضع حاويات زجاجية (زجاجات، برطمانات، إلخ) متلامسة مع بعضها البعض، لتجنب الاهتزازات.

6. هذا الجهاز مزود بكباس يعمل عند سرعة مناسبة لخفض استهلاك الطاقة. لذا قد يحدث في مواقف معينة (في الصيف أو في حالة تخزين كميات كبيرة من الأطعمة) أن يزيد الكباس من السرعة لذا تصدر ضوضاء أكثر من المعتاد.

## توصيات في حالة عدم استخدام الجهاز

في حالة عدم استخدام الجهاز

أفصل الجهاز عن مصدر التيار الكهربائي، وأفرغ محتوياته ثم أذب التجمد (إذا لزم الأمر) وقم بتنظيفه.

اترك البابين مفتوحين لبعض الشيء لإتاحة تدوير الهواء داخل الحيزين. يكفل ذلك منع تعفن الأطعمة وتشكل الروائح الكريهة.

في حالة انقطاع التيار الكهربائي

احتفظ بالأبواب مغلقة ليظل الطعام بارداً لأطول فترة ممكنة. لا تعاود تجميد الطعام بعد إذابة التجمد عنه جزئياً. في حالة انقطاع التيار الكهربائي لفترة طويلة، قد يتم أيضاً تفعيل إنذار التعقيم (في المنتجات المشتملة على أجزاء إلكترونية).

## الصيانة والتنظيف

قبل القيام بأي عملية تنظيف أو صيانة، أفصل الجهاز عن الشبكة الكهربائية أو أفصل مصدر الإمداد بالتيار الكهربائي.

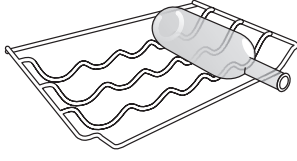
لا تستخدم أي مواد خادشة. لا تستخدم في تنظيف أجزاء الثلاجة أي سوائل قابلة للاشتعال.

لا تستخدم أبداً أجهزة التنظيف بالبخار.

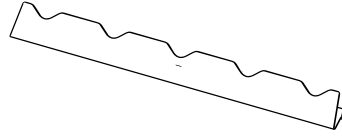
لا يسمح بتنظيف الأزرار ولوحة التحكم باستخدام الكحول أو المواد المشتقة من الكحول، ولكن باستخدام قطعة قماش جافة.

نظف الجهاز من حين لآخر بقطعة قماش ومحلول ماء دافئ وعناصر تنظيف محايدة مصنوعة خصيصاً لتنظيف الجزء الداخلي من الثلاجة.

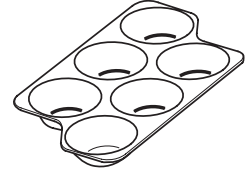
رف الزجاجات



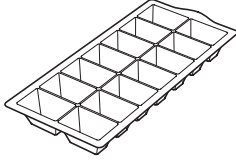
رف الزجاجات



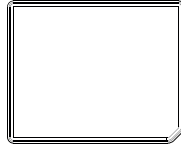
درج البيض



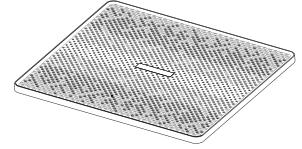
صينية الثلج



وسادة الفريزر



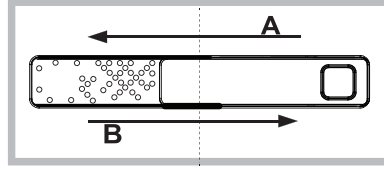
وسادة الثلجة



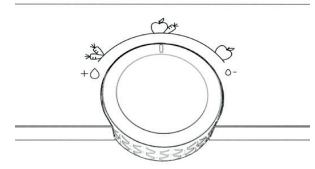
رف قابل للطي



\*HUMIDITY CONTROL  
(متحكم في الرطوبة)

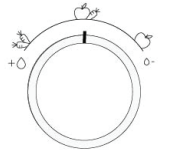


مفتاح (التحكم في الرطوبة)



### عنصر التحكم في الرطوبة \*

إذا كنت تريد تخزين الأطعمة مثل الفواكه في بيئة أقل رطوبة، افتح منظم الرطوبة (الوضع B)، وأغلقه (الوضع A) لتخزين الأطعمة مثل الخضروات في بيئة ذات رطوبة مرتفعة نسبياً.



### درج Multi Fresh Zone

يمكن الاختيار بين 3 مستويات لدرجة الحرارة لتحقيق أفضل حفظ للأطعمة: اللحوم/الأسماك، الألبان، الفاكهة/الخضروات، تتيح أيضاً مساحة تخزين إضافية للخضروات الطازجة.

الإعدادات:

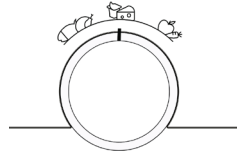
منخفضة = اللحوم والأسماك

متوسطة = أغذية منتجات الألبان (الجبن والزبادي)

مرتفعة = الفاكهة والخضروات

لكي يؤدي درج "Multi Fresh Zone" وظيفته بطريقة صحيحة، يلزم أن:

- يكون الجهاز مشغلاً
- لا يتم اختيار أحد الوظائف الخاصة التالية: وضع الاستعداد، التبريد، العطللة (في تلك الحالة، قم بإزالة Vacation الطعام الموجود داخل (الثلجة).



\* يتوفر فقط بطرازات معينة

ستتوفر قطع الغيار لمدة تصل إلى 7 سنوات أو إلى 10 سنوات، وفقاً لمتطلبات التشريع الخاصة

**رف قابل للطي \***

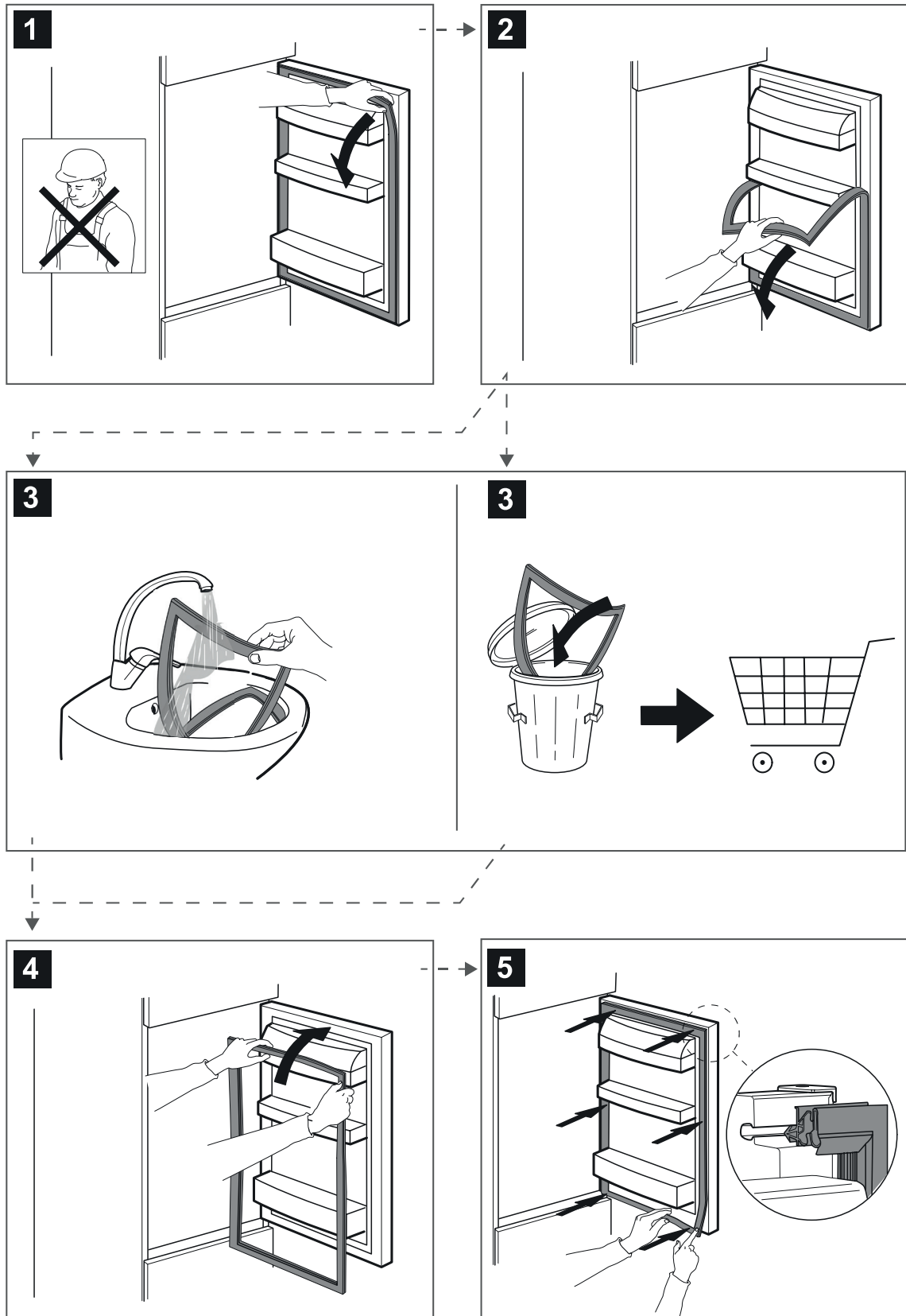
يفضل نظام القضبان، يتيح لك هذا الرف تحريكه أسفل الجزء الأمامي، مما يوفر مساحة إضافية لتخزين الزجاجات الطويلة أو الأباريق.

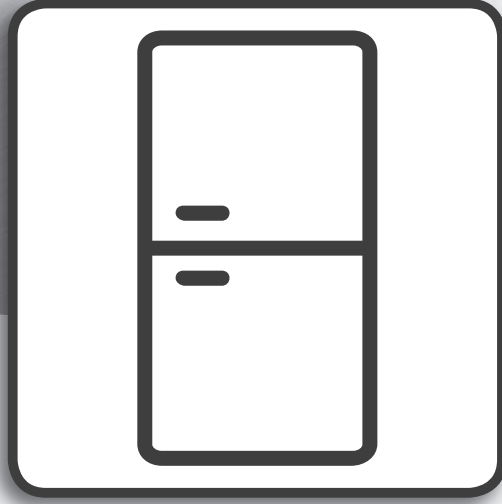
**وسادة الفريزر (وسادة ألومنيوم) \***

يساعد اللوح المعدني على تجميد الأطعمة سريعًا. يمكن إزالة اللوح المعدني حتى يتسنى التنظيف بسهولة، من خلال رفعه لأعلى من الجانب الأيسر.

**وسادة الثلجة \***

درج الفاكهة والخضروات مزود بشبكة سلامة صحية. بفضل التصميم الخاص لدرج الفواكه والخضروات حيث يمنع التلامس مع التسربات الطبيعية (مثل قطرات الماء وبلل الخضروات) الذي يسقط أسفل شبكة السلامة الصحية. تمت معالجة شبكة السلامة الصحية بتقنية SilverShield® Microban التي تخفض البكتيريا الضارة بمعدل 99.9% بسطح شبكة الخضروات، وذلك للحفاظ المتطور للفاكهة والخضروات\*\*. يمكن إزالة شبكة السلامة الصحية حتى يتسنى غسلها في حالة اتساخها، من خلال رفعها وسحبها للخارج. يمكن غسلها باليد، باستخدام ماء فقط أو باستخدام سائل تنظيف معتدل للأطباق. يمكن غسلها أيضًا في غسالة الأطباق. بعد التنظيف، قم بتجفيف شبكة السلامة الصحية قبل إعادة وضعها في مكانها.





**İstifadəçinin təlimat kitabçası**

---

# İSTIFADƏÇİNİN TƏLİMAT KİTABÇASI

---

## GÖSTƏRİCİ

<b>İstismar və qulluq üzrə rəhbərlik</b> .....	<b>3</b>
<b>Soyuducunun işıqlanması</b> .....	<b>3</b>
LED işığının yerinin dəyişdirilməsi. ....	3
Rəflər. ....	3
Qapı. ....	3
<b>Cihazdan necə istifadə etmək</b> .....	<b>4</b>
İlk dəfə istifadə. ....	4
Soyuducu bölməsi və qida məhsullarının saxlanması. ....	4
Təzə qida məhsullarını və içkiləri necə saxlamaq. ....	4
<b>Nasazlıqların aşkarlanması və aradan götürülməsi</b> .....	<b>5</b>
Soyuducu siyirməsinin kənarlaşdırılması .....	6
Dondurucu bölmədə qida məhsullarını necə saxlamaq .....	7
Evdə dondurulmuş qida məhsullarının saxlanma müddətləri .....	8
Funksional səslər .....	9
Cihazdan istifadə edilmədiyi hallarda tövsiyələr .....	9
<b>Təmizləmə və texniki xidmət</b> .....	<b>9</b>
Aksessuarlar* .....	10
Rütubətin idarə olunması * .....	10
Tuck rəfi * .....	10
Dondurucu altlığı (Alu PAD)* .....	10
Soyuducu altlığı* .....	10
Rütubətin idarə olunması* .....	11
<b>Çantanın əvəz edilməsi</b> .....	<b>12</b>

\* Yalnız müəyyən modellərdə mövcuddur

## Soyuducunun işıqlanması

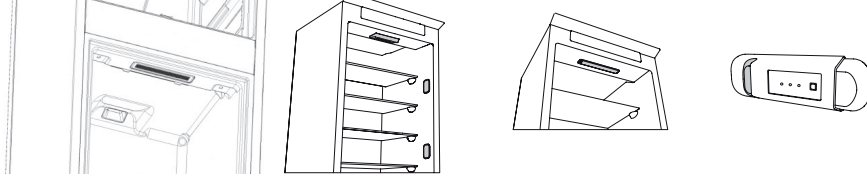
Soyuducu bölməsinin içində yerləşən işıqlanma sistemi adi işıq lampalardan daha yaxşı işıqlandırma gücünə və habelə aşağı enerji sərfiyyətinə malik LED lampalardan ibarətdir. Lampanı əvəz etmək istədiyiniz halda Texniki dəstək xidmətinə müraciət ediniz.

**Diqqət:** Soyuducu bölməsinin işıqlanması soyuducunun qapısı açıldıqda qoşulur.

### LED işığının yerinin dəyişdirilməsi

İşıq lampasını dəyişdikdə soyuducunu enerji mənbəyindən həmişə ayırın. Sonra soyuducunun lampasının tipinə uyğun təlimatları yerinə yetirin. Lampanı Texniki dəstək xidmətindən və ya səlahiyyətli satıcılardan alınmış eyni tipli lampa ilə əvəz edin.

Əgər LED işıqlarını dəyişdirmək lazımdırsa, Texniki Yardım Xidməti ilə əlaqə saxlayın.



### Rəflər

Bütün siyirtmələr, qapı rəfləri və rəflər sökülə bilər.

### Qapı

#### Qapının hər tərəfə açılma qabiliyyəti

Qeyd: Qapının açılma istiqamətini dəyişmək mümkündür. Əgər bu iş Satışdan sonra servis xidməti tərəfindən icra olunursa, zəmanət ona şamil olmur.

**Quraşdırma Təlimatındakı** təlimatlara əməl edin.

## Cihazdan necə istifadə etmək

### İlk dəfə istifadə

Məhsulu quraşdırdıqdan sonra ən azı iki saat gözləyib onu elektrik şəbəkəsinə qoşun. Elektrik şəbəkəsinə qoşulma sonrası məhsul avtomatik şəkildə çalışmağa başlayır. Qida məhsullarının dəqiq saxlama temperaturları zavodda öncədən quraşdırılır.

Cihazı qoşduqdan sonra siz normal halda doldurulmuş cihazın nail olacağı düzgün saxlama temperaturunun əldə olunması üçün 4-6 saat gözləməlisiniz. (Əgər varsa) antibakterial qoxuya qarşı süzgəci ventilyatorada süzgəcin qablaşmasının üzərində göstərilidiyi kimi quraşdırın. Əgər akustik həyəcan signalı eşidilirsə, bu, temperatur signalının işə salındığını bildirir: akustik həyəcan signalını söndürmək üçün düyməni sıxın.

### Soyuducu bölməsi və qida məhsullarının saxlanması

Soyuducu bölməsində təzə qida məhsullarını və içkiləri saxlamaq mümkündür. Soyuducu bölməsinin donu tam avtomatik şəkildə açılır. Bölmənin daxili arxa divarında vaxtaşırı yaranan su damlları avtomatik donun açılma mərhələsinin göstəricisidir. Don açılan zaman yaranan su drenaj vasitəsi ilə xüsusi qaba yönəldilir, orada yığılır və oradan buxarlanma yolu ilə xaric olunur.

Qeyd: ətraf temperatur, qapıların hansı tezliklə açılıb bağlanması, cihazın yerləşdiyi yer iki bölmənin daxili temperaturuna təsir göstərə bilər. Bu amillərə uyğun olaraq temperaturu qurun. Yüksək rütubətli yerlərdə soyuducu bölməsində kondensasiya hallarına, ələlxüsus şüşə rəflərdə rast gəlmək mümkündür. Belə hallarda soyuducuda saxlanılan maye olan qabların ağzını (məsələn, qaznalari) bağlamaq, yüksək su tərkibli qida məhsullarını (məsələn tərəvəzləri) qablaşdırmaq və, əgər varsa, ventilyatoru qoşmaq tövsiyə olunur. Bütün siyirtmələr, qapı rəfləri və rəflər sökülə bilər.

#### Çoxaxınlı hava paylaşması

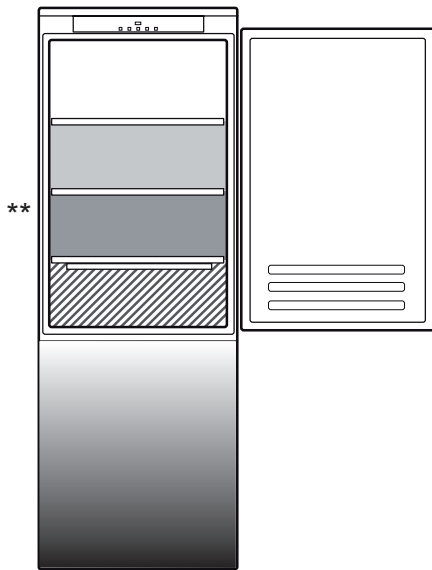
Çox axınlı qida məhsullarının daha yaxşı saxlanması üçün soyuq havanın bərabər şəkildə paylaşmasına kömək edir. Qida məhsullarını cihazın istənilən rəfində yerləşdirmək olar. Zəhmət olmasa, hava paylayıcı ventilyatorlara mane olmamaqla onun sərbəst hərəkətini təmin etməsinə diqqət göstərin.

### Təzə qida məhsullarını və içkiləri necə saxlamaq

Böyük miqdarda etilen qazı ifraz edən qida məhsulların (almalar, əriklər, armudlar, şaftalılar, avokadolar, əncirlər, gavalılar, qaragilərt, yemişlər, paxlalar) və bu qazın təsirinə həssaslıq göstərən meyvə, tərəvəz və salat kimi ərzaqların saxlanılma müddətinin kifayət qədər uzun olması üçün, onları ayrıca və ya qablaşdırılmış halda saxlamaq lazımdır; məsələn, pomidorları kivi və ya kələmlə birgə saxlamaq olmaz. Havanın daha yaxşı dövr etməsi üçün ərzaqları sıx yerləşdirmək məsləhət deyil. Ərzaqları saxlamaq üçün təkrar istifadə üçün yararlı plastik, alümin, şüşə qablardan, qablaşma plyonkasından istifadə edin.

Əgər soyuducuda kiçik həcmli ərzaqların saxlanması lazımdırsa, meyvə və tərəvəz siyirtmələrinin üstündə yerləşən rəfdən istifadə etmək məsləhətdir, çünki bu rəf soyuducu bölməsinin ən soyuq yeridir. Mayelərin və ya qoxuları yaxud ətirləri olan ərzaqların saxlanması üçün hər zaman qapalı qablardan istifadə edin və ya sadəcə üstlərini örtün. Butulkaların düşməsinin qarşısını almaq üçün butulka tutuculardan (bəzi modellərdə mövcuddur) istifadə edin.

#### İşarə



#### ZONA

Tropik meyvələrin, konservaların, içkilərin, yumurtaların, sousların, marinadların, kərə yağının, mürəbbələrin saxlanması üçün təyin edilib

#### SOYUTMA ZONASI

Pendirin, südün, gündəlik qida məhsullarının, delikateslərin, qatığın saxlanması üçün təyin edilib

#### ƏN SOYUQ SAHƏ

Ət məhsulları, desertin, ət və balığın saxlanması üçün təyin edilib

#### MEYVƏ-TƏRƏVƏZ SIYIRTMƏSİ

\*\*

\*\* "0° ZONA" BÖLMƏSİ olan modellər üçün "ən sərin sahə", işarədə qeyd olunandır

\* Yalnız müəyyən modellərdə mövcuddur

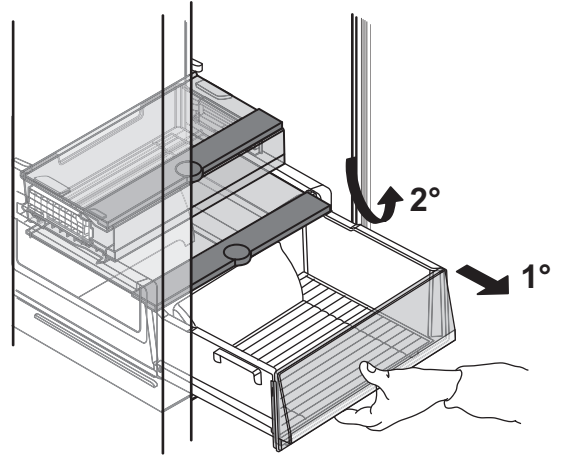
## Nasazlıqların aşkarlanması və aradan götürülməsi

Əgər baş versə, nə etməli...	Mümkün səbəblər	Həll yolları
İdarəetmə paneli sönmür, soyuducu çalışmır.	Soyuducunun elektrik qidalanma sistemində problem ola bilər.	Aşağıdakıları yoxlayın:: <ul style="list-style-type: none"> <li>elektrik şəbəkəsində cərəyan var mı;</li> <li>ştepsel tələb olunan qaydada yuvaya birləşib və istənilən cüt qütblü açar tələb olunan vəziyyətdədir mi (belə halda cihaz qidalanmış halda olur);</li> <li>ev elektrik sisteminin qoruyucuları işlək vəziyyətdədir mi;</li> <li>elektrik kabeli zədəli deyil mi.</li> </ul>
	Soyuducu Aktiv/Ehtiyat rejimində ola bilər.	⏻ düyməsini qısa basmaqla cihazı qoşun (Aktiv/Ehtiyat funksiyasına bax).
Daxili işıq işləmir.	Lampa dəyişilməsi lazım ola bilər.	Səlahiyyətli servis mərkəzi ilə əlaqə saxlayın.
	Soyuducu Aktiv/Ehtiyat rejimində ola bilər.	Düymə 1 ilə cihazı aktivləşdirin.
Bölmələrin içində temperatur kifayət qədər aşağı deyil.	Burada müxtəlif səbəblər ola bilər ("Həl yolları"-na bax).	Aşağıdakıları yoxlayın:: <ul style="list-style-type: none"> <li>qapının düzgün bağlanması;</li> <li>soyuducunun istilik mənbəyinin yanında dayanmaması;</li> <li>quraşdırma temperaturunun kifayət qədər olması;</li> <li>soyuducunun dibində olan ventilyasiya dəliklərinin köməyi ilə havanın sirkulyasiyasının təmin edilməsi (quraşdırma bölməsinə bax).</li> </ul>
Soyuducu bölməsinin dibində su yığılıb.	Əridilmiş su drenajının deşiyi tutulub.	Əridilmiş su drenajını təmizləyin ("Təmizləmə və texniki xidmət" bəndi ilə tanış ol).
Dondurucu bölmədə həddən artıq buz yığılıb.	Dondurucu bölməsinin qapısı düzgün bağlanmayıb.	Qapının düz bağlanmasına mane olanları yoxlayın. <ul style="list-style-type: none"> <li>Dondurma bölməsinin əridin.</li> <li>Soyuducunun düzgün quraşdırılmasına əmin olun.</li> </ul>
Qapı kippəclərinin yerləşdiyi soyuducunun ön kənarı istidir.	Bu qüsurlu deyil. Bu kondensatın əmələ gəlməsinin qarşısını alır.	Heç bir şey etmək lazım deyil.
Yaşıl simvoldan biri və ya bir neçəsi davamlı yanıb sönmür, quraşdırılmış temperatur ölçüsünü dəyişmək mümkün deyil.	Nasazlıq signalı. Sıqnal texniki bölmədə nasazlığa işarə verir.	Texniki dəstək xidməti ilə əlaqə yaradın..
Soyuducu bölməsinin temperaturu həddən artıq aşağıdır.	<ul style="list-style-type: none"> <li>Quraşdırma temperaturu həddən artıq aşağıdır.</li> <li>Təzə qida məhsulları böyük həcmdə dondurucu bölməyə yerləşdirilmişdir.</li> </ul>	<ul style="list-style-type: none"> <li>Temperaturu qaldırın.</li> <li>Əgər təzə qida məhsulları dondurucu bölməyə yerləşdirilmişdirsə, onları tam donanadək gözləyin.</li> <li>"VENTİLYATOR" paraqrafında təsvir olunan proseduraya uyğun ventilyatoru (əgər o varsa) söndürün..</li> </ul>

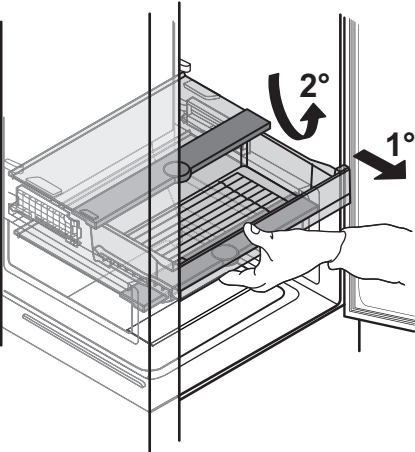
## Soyuducu siyirməsinin kənarlaşdırılması



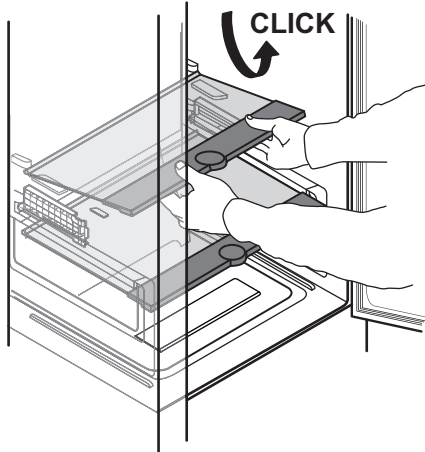
1



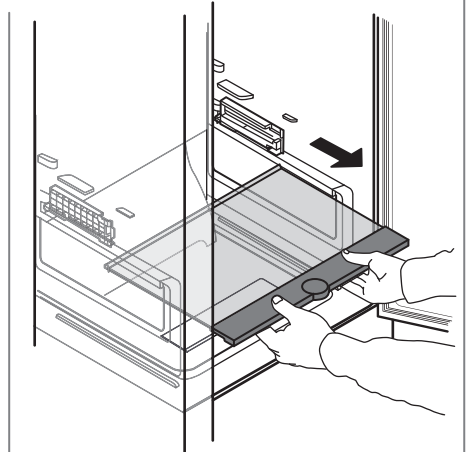
2



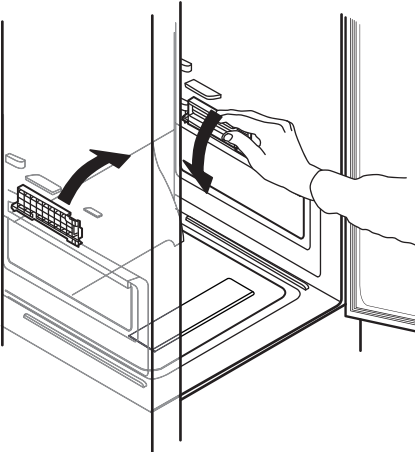
3



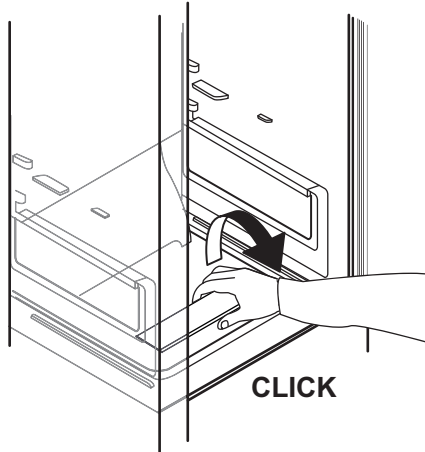
4



5



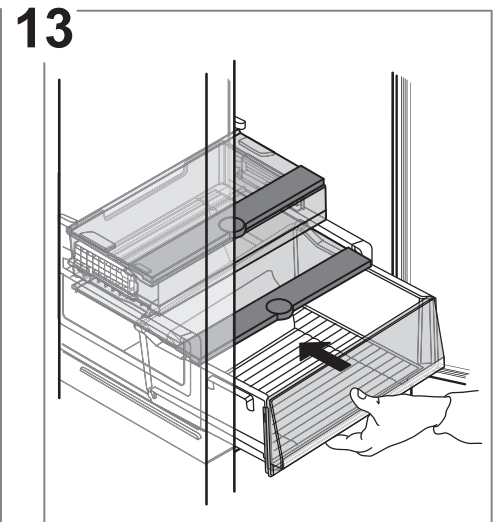
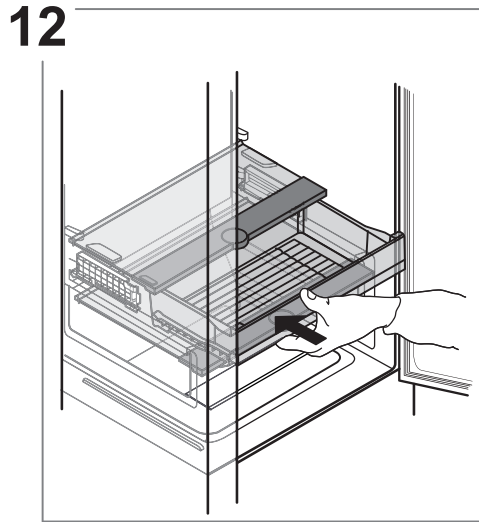
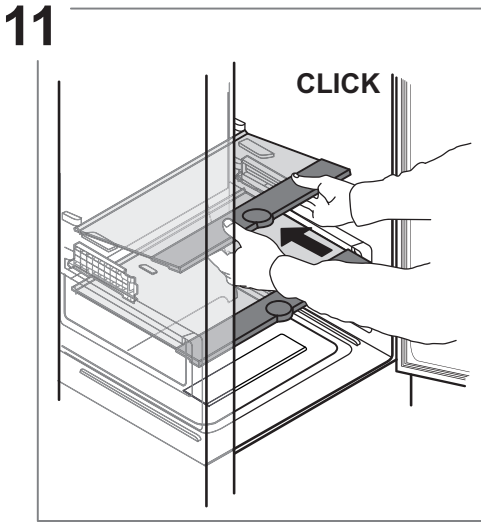
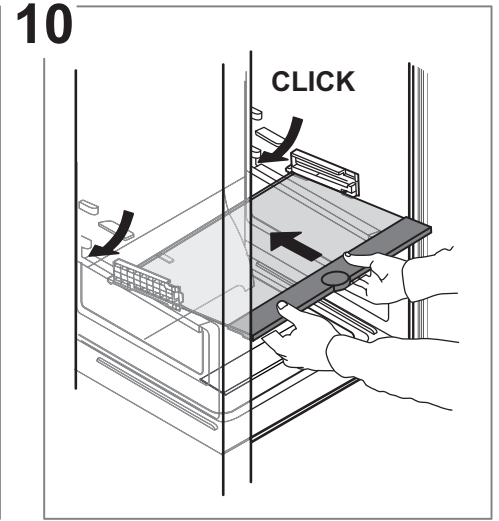
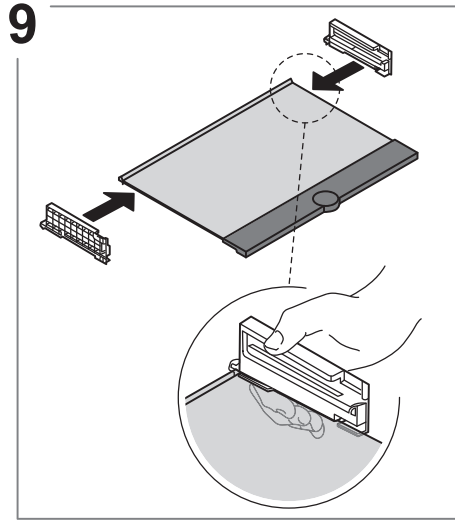
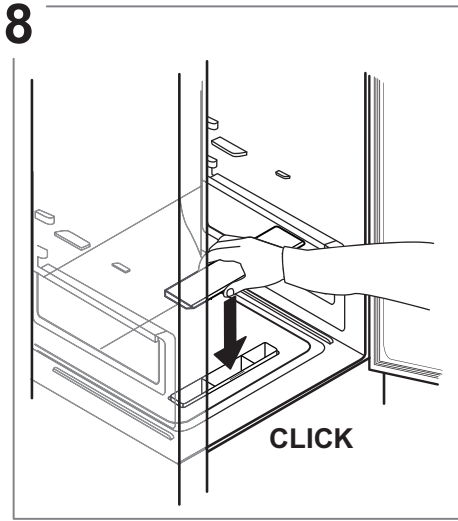
6



7



\* Yalnız müəyyən modellərdə mövcuddur



## Dondurucu bölmədə qida məhsullarını necə saxlamaq

Dondurucu bölmə **\* \*\* \*** donmuş ərzaqların uzun müddət saxlanmasına və təzə ərzaqların dondurulmasına xidmət göstərir. 24 saat ərzində dondurula bilən təzə ərzaq həcmi əsas texniki verilənlər lövhəciyində göstərilib. Təzə ərzaqları dondurucu bölmədə yerləşdirərkən havanın tələb olunan qaydada dövr etməsi üçün ərzaq arası kifayət qədər yer qoyulmalıdır. Artıq qismən donu açılmış ərzaqları təkrar dondurmaq məsləhət deyil. Ərzaqları ele qablaşdırmaq lazımdır ki, suyun nüfuz etməsi, rütubət və kondensasiya ərzaqa təsir edə bilməsin.

### Sini\*

Dondurucu sini tez-tez istifadə olunan məhsullara asanlıqla daxil olmaq, qalıqları və ya kiçik əşyaları dondurmaq və ya sadəcə saxlamaq üçün faydalıdır.

### Buz kubları

Buz altlığını 2/3 səviyyəsində su ilə doldurub dondurucu bölməsində yerləşdirin. Buz kublarını çıxarmaq üçün iti və itilənmiş əşyalardan heç vaxt istifadə etməyin..

### Siyirtmələrin çıxarılması

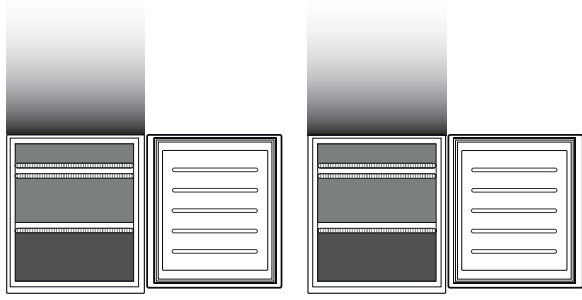
Siyirtmələri özünüzdə axıradək çəkin, sonra isə, qaldıraraq çıxardın. Daha böyük həcm əldə etməklə üçün dondurucu bölmə siyirtmələrsiz istifadə edilə bilər. Qida məhsullarını mənəz və ya rəflərə qoyduqdan sonra qapının tələb olunan qaydada bağlanmasına əmin olun.

### Total No Frost sistemi

Total No Frost sistemi buzun yaranmasının qarşısını tamamilə alır, dondurucuda və soyuducuda əl ilə buzun açılmasına yol vermir.

Ventilyasiya sisteminin köməyi ilə soyuq havanın mükəmməl dövr etməsi təmin olunur və beləliklə buz yaranmasının qarşısı alınır.

\* Yalnız müəyyən modellərdə mövcuddur



\*\*\*

## İşarə

**DONDURUCU SİYİRTMƏSİ****DONDURMA ZONASININ SİYİRTMƏSİ**  
(MAX COOL ZONE) Təzə/bişmiş qidaların dondurulması üçün xidmət göstərir.

\*\*\*

Yalnız CB310 və CB380 modellərində (meyvə və tərəvəz siyirməsinin yan tərəfində yerləşən əsas göstərisilər lövhəciyinə baxın)

**Evdə dondurulmuş qida məhsullarının saxlanma müddətləri****DONDURUCU BÖLMƏ**

Məhsul	Saxlanma müddəti (-12°C)	Təvsiyə olunan saxlanma müddəti (-18°C)	Saxlanma müddəti (-24°C)
Kərə yağı və ya marqarin	1 ay	6 ay	9 ay
<b>Balıq</b>	1 ay	1-3 ay	6 ay
Meyvə (sitrulardan başqa) və tərəvəzlər	1 ay	8-12 ay	12 ay
<b>Ət</b> Vətçina kolbasaları Qovurmalar (mal əti-donuz əti-qoyun əti) Qızardılmış və ya əzilmiş ət (mal əti-donuz əti-qoyun əti)	1 ay	2 ay 8-12 ay 4 ay	12 ay
Süd, təzə mayelər, pendir, dondurma və ya şərbət	1 ay	1-3 ay	5 ay (dondurma üçün təvsiyə olunmur)
Quş əti (toyuq-hind quşu)	1 ay	5-7 ay	9 ay

**QEYRİ-DONDURUCU BÖLMƏ**

Məhsul	Saxlanma müddəti 0-3°C	Saxlanma müddəti (3-6°C)	Saxlanma müddəti 6-8°C
Konservalar, içkilər, yumurta, souslar, marinadlar, kərə yağı, mürəbbə	3-4 həftə	3-4 həftə	3-4 həftə
Tropik meyvələr	Təvsiyyə olunmur	2-4 həftə	3-4 həftə
pendir, süd, süd məhsulları, gündəlik qida məmulatı, yoqurt	2-5 gün	2-5 gün	2-5 gün
Soyuq qəlyanaltılar, desertlər, ət və balıq, evdə bişmiş qidalar	3-5 gün	1-2 gün	Təvsiyyə olunmur
Tərəvəzləri və meyvələri saxlayın (tropik və sitrus meyvələrdən başqa)	15 gün	10-12 gün	4-7 gün

\* Yalnız müəyyən modellərdə mövcuddur

## Funksional səslər

1. Kompessorun verdiyi səs soyuducunun iş halında normal hesab edilir.



2. Soyuducu dövrəsi ilə keçən soyuducu qazın verdiyi səs normal sayılır.



3. Kompessor aktiv və qeyri-aktiv olduqda xırıltıları "eşitmək" mümkündür: onlarda normal səs



4. Soyuducunun qapısında olan bölmələrin, soyuducunun rəflərin və soyuducu bölməsinin siyirtmələrinin düzgün bərkidilməsini və quraşdırılmasını yoxlayın.
5. Vibrasiyaların qarşısını almaq üçün şüşə qablarını (butulkaları, bankaları və s.) qarşılıqlı təmasda qoymayın.
6. Bu qurğu enerji sərfiyyətini azaltmaqdan ötrü optimal sürətlə çalışan kompressorla təchiz olunub. Bəzi hallarda (böyük həcmdə qida məmulatın yayda saxlanılırsa) kompressor sürətini artırıb daha səslə çalışa bilər.

## Cihazdan istifadə edilmədiyi hallarda tövsiyələr

### Cihazdan istifadə edilmədiyi halda

Soyuducunu enerji mənbəyindən ayıraraq boşaldın, donunu açın (əgər tələb olunursa) və təmizləyin. Qapıları bir az açıq saxlayıb havanın bölmələrdə dövr etməsinə şərait yaradın. Bununla siz kifin, pis qoxulartın yaranmasının qarşısını almış olacaqsınız.

### Elektrik enerjisinin gözlənilmədən kəsilməsi

Qapıları bağlı saxlayıb qida məmulatın daha uzun müddət soyuq qalmasına şərait yaradın. Qismən donu açılmış ərzaqları təkrar dondurmayın. Əgər elektrik enerjisi uzun müddət yoxdursa, qəza siqnalı (elektron tərkibli soyuducularda) səslənə bilər.

## Təmizləmə və texniki xidmət

**Təmizləmə və ya texniki xidmət işlərini başlamazdan əvvəl soyuducunu elektrik şəbəkəsindən və ya elektrik enerjisi mənbəyindən ayırın.**

**Abraziv maddələrdən istifadə etmək qəti qadağandır. Soyuducu hissələrini alovlanan mayelər ilə təmizləmək qəti qadğandır.**

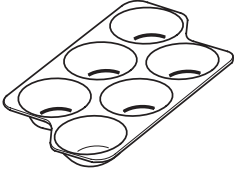
**Buxar təmizləyicilərdən istifadə etməyin.**

**Düymələri və idarəetmə panelinin displeyini spirt və ya spirt tərkibli maddələr ilə təmizləməyin, belə hallarda quru parçadan istifadə edin.**

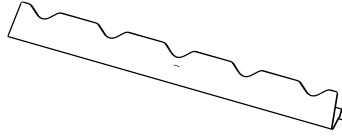
Cihazı vaxtaşırı soyuducunun içini təmizləmək üçün hazırlanmış parça və ilıq su və neytral təmizləyici maddələrin məhlulu ilə təmizləyin.

## Aksesuarlar\*

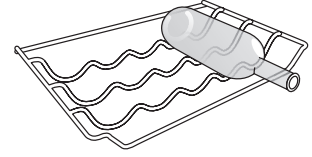
## YUMURTA QABI



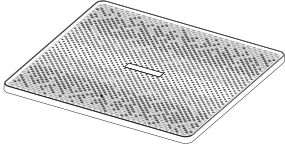
## BUTULKA KASSETİ



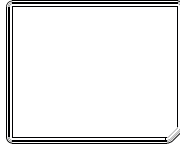
## BUTULKA KASSETİ



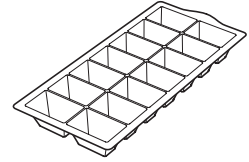
## SOYUDUCU ALTLIĞI



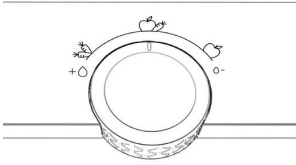
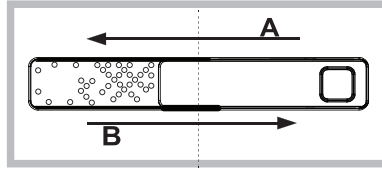
## DONDURUCU ALTLIĞI



## BUZ ALTLIĞI



## NÜMƏTƏ NƏZARƏT DÜYMƏSİ

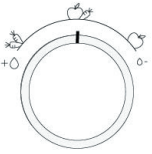
HUMIDITY CONTROL  
(RÜTUBƏTİN İDARƏ OLUNMASI)

## TUCK RƏFİ



## Humidity Control\* (Rütubətin idarə olunması)

Meyvə kimi qida məhsullarını aşağı rütubətli mühitdə saxlamaq üçün rütubət tənzimləyicisini B vəziyyətinə gətirin və ya tərəvəz kimi qida məhsullarını yüksək rütubətli mühitdə saxlamaq üçün həmin tənzimləyicini A vəziyyətinə gətirin.



## Multi Fresh Zone (Multi Freş Zonası)

Optimal saxlanma üçün 3 temperatur seçimi: Ət/Balıq; Süd məhsulları; Meyvə/Tərəvəz, göyertilər üçün əlavə saxlama həcmi təklif olunur.

Göstəricilər:

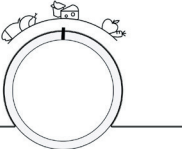
**KİÇİK** = Ət və balıq

**ORTA** = Süd məhsulları (Pendir və yoqurt)

**YÜKSƏK** = Meyvə və tərəvəz

"Multi Fresh Zone" sının düz çalışması üçün" aşağıdakı şərtlərə əməl olunmalıdır:

- cihaz qoşulu olmalıdır
- aşağıdakı funksiyalardan heç biri seçilməməlidir: Ehtiyat, Soyutma qeyri-aktiv, Tətil (bu halda qida məhsullarını soyuducudan çıxarın).



\* Yalnız müəyyən modellərdə mövcuddur

Xüsusi Qaydalara uyğun olaraq ehtiyat hissələri 7 və ya 10 ilə müddətdək mövcud olacaq

---

## **Tuck rəfi \***

Yönəldici sistem sayəsində bu rəf ön hissənin altında hərəkətə gətirilə bilər və bununla hündür butulkalar və küplər üçün əlavə yer təmin edir.

---

## **Dondurucu altlığı (Alu PAD)\***

Metal panel yeməyi daha tez dondurmağa kömək edir.  
Asan təmizləmək üçün metal paneli sol küncdən yuxarı qaldıraraq çıxarmaq olar.

---

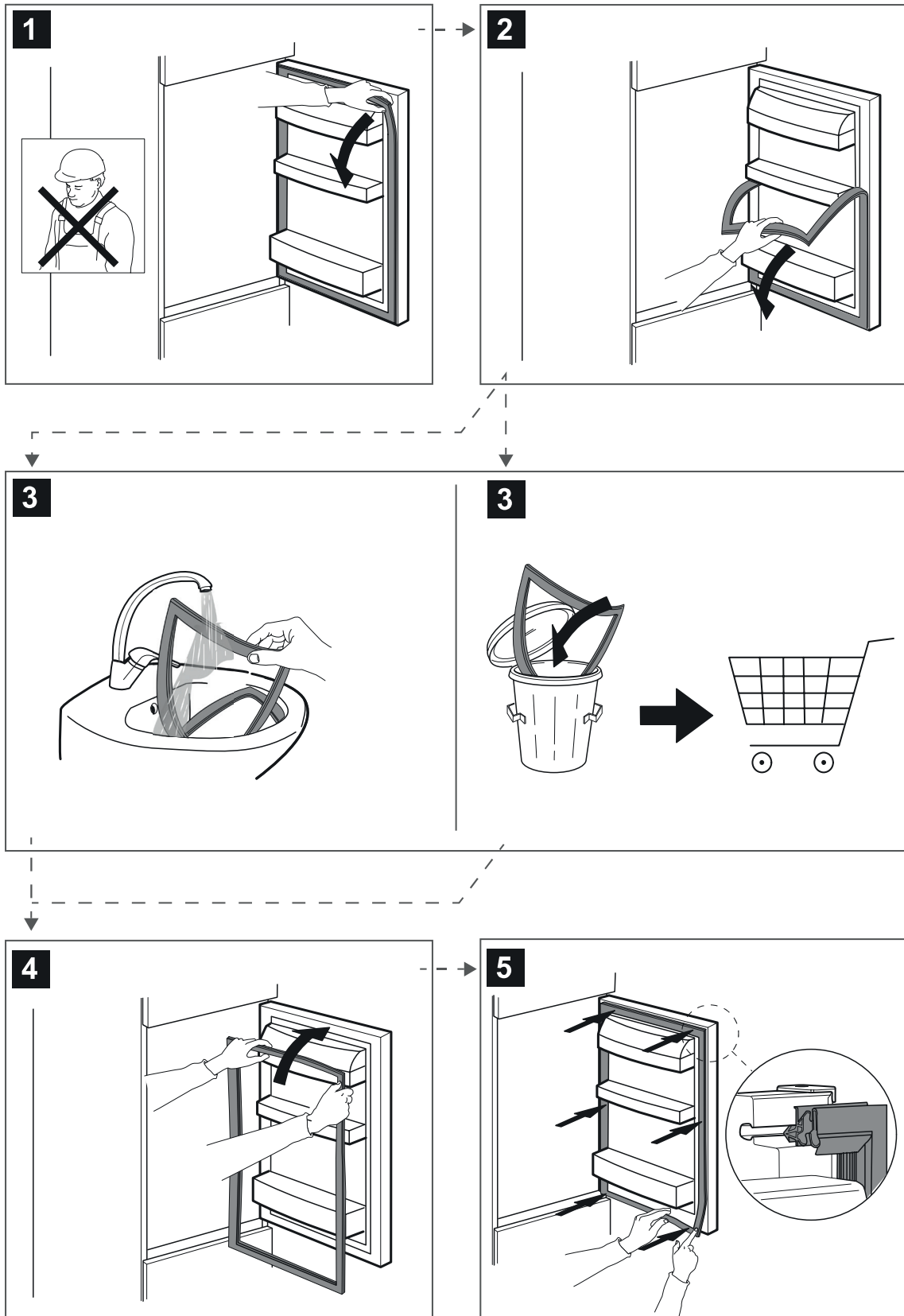
## **Soyuducu altlığı\***

Meyvə və tərəvəz siyirtməsi gigiyenik mənfəz ilə təchiz olunur.

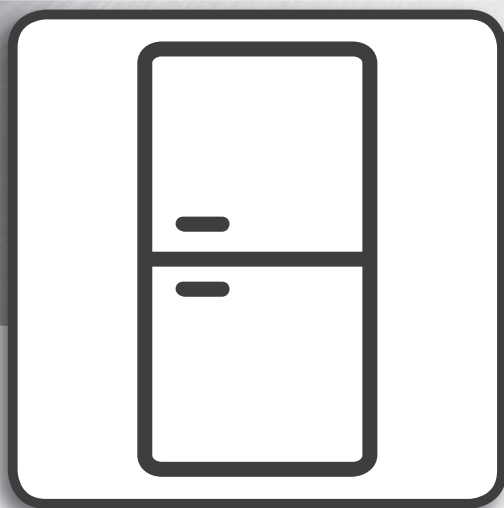
Bu komponentin xüsusi dizaynı sayəsində meyvə və tərəvəzlər gigiyena şəbəkəsinin altına düşəcək təbii sızmalarla (damclar və tərəvəzlərdən nəm itkisi kimi) təmasda olmur. Gigiyenik mənfəz, meyvə və tərəvəzin daha güclü saxlanması məqsədi ilə meyvə və tərəvəz qabının mənfəzinin səthində 99,9% qədər ziyanverici bakteriyaları məhv edən Microban SilverShield® texnologiyasının yardımı ilə hazırlanır\*\*. Gigiyenik mənfəz çirkləndikdə onu qaldıraraq dartmaqla çıxarmaq, çıxarmaqla isə yuyub təmizləmək mümkün olur. Onu sadəcə əl ilə, yalnız suyun və ya qab-qışıq üçün neytral yuyucu vasitənin köməyi ilə yumaq mümkündür. Onu həmçinin qabyuyan maşında da yumaq mümkündür.

Yuyub təmizlədikdən sonra onu yerinə qoymazdan öncə onu qurutmaq lazımdır.

## Çontanın əvəz edilməsi



400011549176



## Ръководство за потребителя

---

# РЪКОВОДСТВО ЗА ПОТРЕБИТЕЛЯ

---

## ИНДЕКС

<b>Ръководство за употреба и поддръжка</b> .....	<b>3</b>
<b>Осветление на хладилника</b> .....	<b>3</b>
Смяна на LED лампата .....	3
Рафтове .....	3
Вратичка .....	3
<b>Употреба на уреда</b> .....	<b>4</b>
Употреба за пръв път .....	4
Хладилно отделение и съхранение на храни .....	4
Как да се съхраняват пресни храни и напитки .....	4
<b>Откриване и отстраняване на неизправности</b> .....	<b>5</b>
Изваждане на хладилното чекмедже .....	6
Фризерно отделение и съхранение на храни .....	7
Време на съхранение на домашни замразени храни .....	8
Звуци на функциите .....	9
Препоръка в случай на неизползване на уреда .....	9
<b>Почистване и поддръжка</b> .....	<b>9</b>
Принадлежности* .....	10
Humidity Control* (Регулиране на влажността) .....	10
Рафт за лакомства * .....	11
Охладителна подложка (алуминиева подложка)* .....	11
Хладилна подложка* .....	11
<b>Смяна на уплътнение</b> .....	<b>12</b>

\* Налично само при определени модели

## Осветление на хладилника

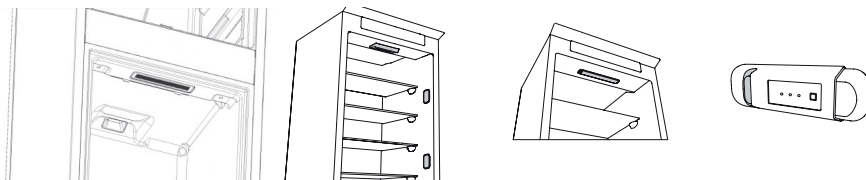
Системата за осветление вътре в хладилника използва LED лампи, което позволява по-добро осветление и по-ниска консумация на енергия в сравнение с обикновените лампи. Свържете с отдела за техническа помощ, ако се нуждаете от резервна лампичка.

**Важно:** Когато вратата на хладилника е отворена, включва се осветлението на хладилното отделение.

### Смяна на LED лампата

Преди подмяна на крушката винаги изключете уреда от захранването. Инструкциите по-долу са базирани на типа на крушката за вашия продукт. Подменете крушката с такава със същите характеристики, налична от отдела за техническа помощ и оторизирани търговци.

Ако е необходимо да смените LED лампите, свържете се с отдела за техническо обслужване.



### Рафтове

Всички чекмеджета, рафтовете на вратичката и другите рафтове могат да се отстраняват.

### Вратичка

#### Обръщане на вратата

Забележка: посоката на отваряне на вратичката може да се промени. Ако тази операция се извършва от отдела за следпродажбено обслужване, тя не се покрива от гаранцията.

Следвайте указанията в **Ръководството за монтаж**.

# Употреба на уреда

## Употреба за пръв път

След инсталиране изчакайте поне два часа, преди да включите уреда в мрежата. Включването на уреда в електрическата мрежа го пуска автоматично. Фабрично са зададени най-подходящите температури за съхранение. След включване на уреда трябва да изчакате 4-6 часа за достигане на правилната температура за съхранение за нормално пълнен уред. Поставете антибактериалния филтър против миризми (ако има такъв) във вентилатора, както е показано на опаковката на филтъра. Ако прозвучи сигнал, това означава, че се е активирала алармата за температура: натиснете бутона, за да изключите звуковата аларма.

## Хладилно отделение и съхранение на храни

Хладилното отделение позволява съхраняване на пресни храни и напитки. Пълното му обезскрежаване е автоматично. Наличието понякога на капки вода по вътрешната задна стена на отделението е признак, че е в ход фазата на автоматично обезскрежаване. Водата от обезскрежаването се отвежда в тръбата за изтичане и се събира в съд, откъдето се изпарява.

Забележка: температурата на околната среда, колко често се отварят вратичките и местоположението на уреда може да повлияят на температурите в двете отделения. Настройте тези температури в зависимост от тези фактори. В условия на голяма влажност в хладилното отделение може да се образува кондензация, особено по стъклените рафтове. В този случай се препоръчва да затворите съдовете с течности (напр. тенджерата с бульон), да обвийте храните с високо съдържание на вода (напр. зеленчуци) и да включите вентилатора, ако има такъв. Всички чекмеджета, рафтовете на вратичката и другите рафтове могат да се отстраняват.

### Multiflow разпределяне на въздуха

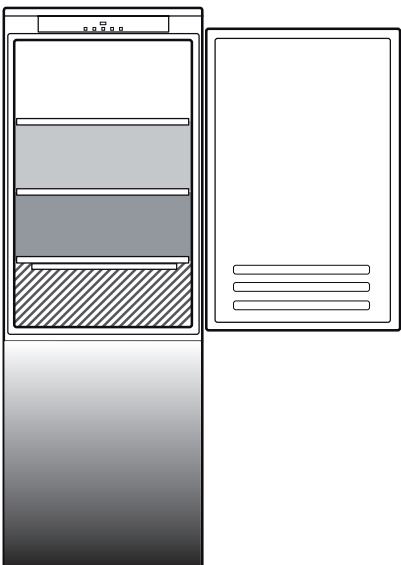
Multiflow спомага за равномерно разпределяне на студения въздух в отделението за по-добро съхранение на храните. Храната може да се поставя на който и да било рафт на уреда. Внимавайте да не запушите отворите за разпределяне на въздух, като по този начин осигурите свободното му движение.

## Как да се съхраняват пресни храни и напитки

Храни, които отдават голямо количество етилен (ябълки, кайсии, круши, праскови, авокадо, смокини, сливи, боровинки, пъпеши, фасул), и храни, които са чувствителни към този газ, като плодове, зеленчуци и салати, трябва винаги да бъдат разделяни или увивани във фолио, за да не се намалява тяхната годност; например, не съхранявайте домати заедно с киви или зеле. Не съхранявайте храните прекалено близо една до друга за позволяване на достатъчно циркулация на въздух. Използвайте пластмасови, метални, алуминиеви и стъклени контейнери, които могат да се рециклират, както и опаковъчно фолио за обвиване на храните.

Ако имате малко количество храна за съхранение в хладилника, препоръчваме да използвате рафтовете над чекмеджето за плодове и зеленчуци, тъй като това е най-студената област от отделението. Винаги използвайте затворени контейнери за течности и за храни, които отделят или могат да поемат миризми или вкус, или ги покривайте. За избягване на падането на бутилки можете да използвате поставката за бутилки (налични при определени модели).

**Легенда**



**ЗОНА**  
Препоръчва се за съхраняване на тропически плодове, консерви, напитки, яйца, сосове, туршии, масло, конфитюр

**ХЛАДНА ЗОНА**  
Препоръчва се за съхраняване на сирене, мляко, млечни храни, деликатеси и готови храни, кисело мляко


**НАЙ-СТУДЕНА ЗОНА**  
Препоръчва се за съхраняване на студени колбаси, десерти, месо и риба

**ЧЕКМЕДЖЕ ЗА ПЛОДОВЕ И ЗЕЛЕНЧУЦИ**

\*\* За модели с ОТДЕЛЕНИЕ "0° ZONE", "най-студената зона" е оцветена в легендата

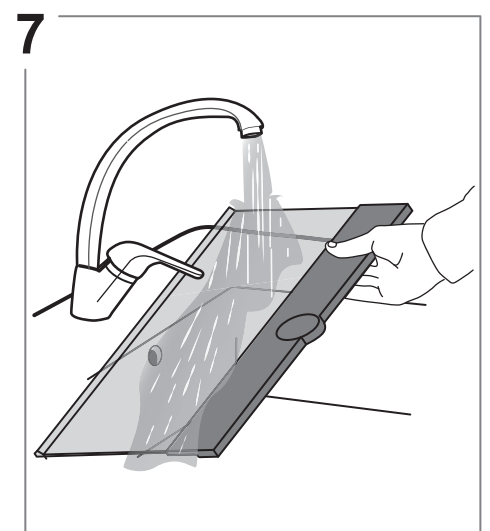
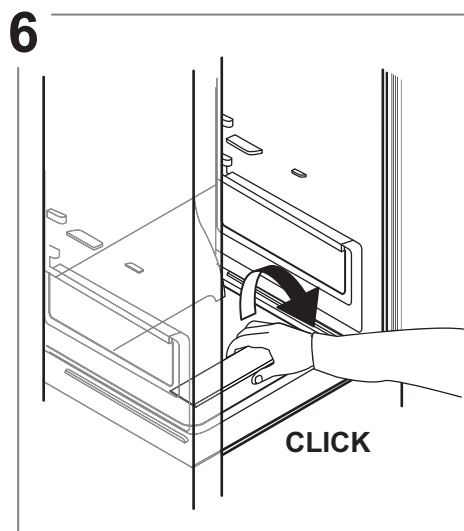
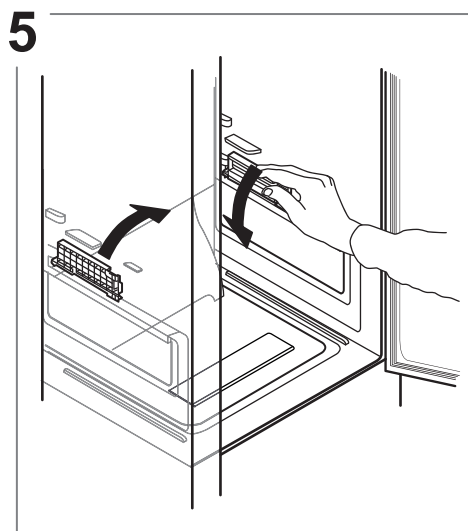
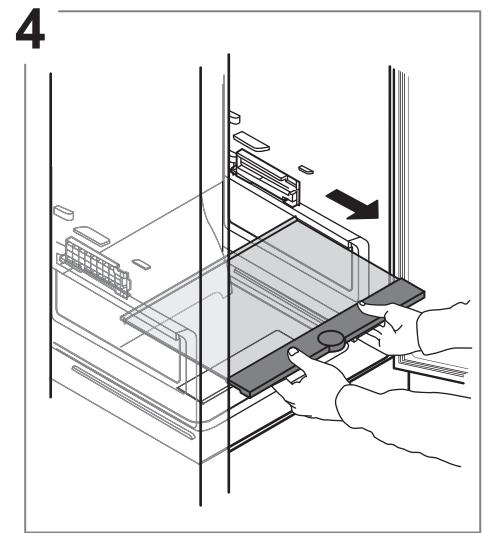
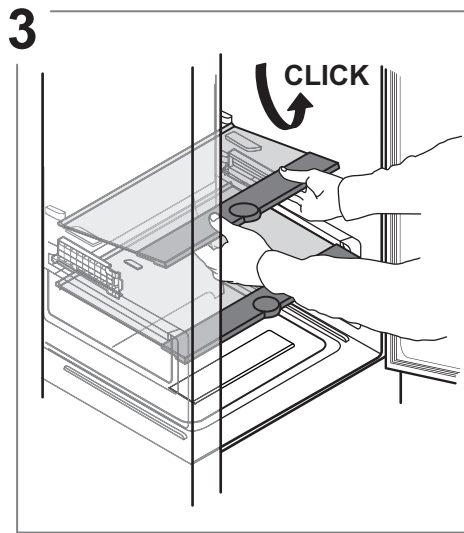
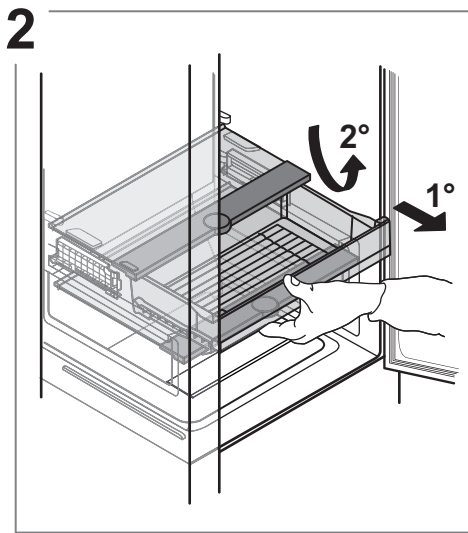
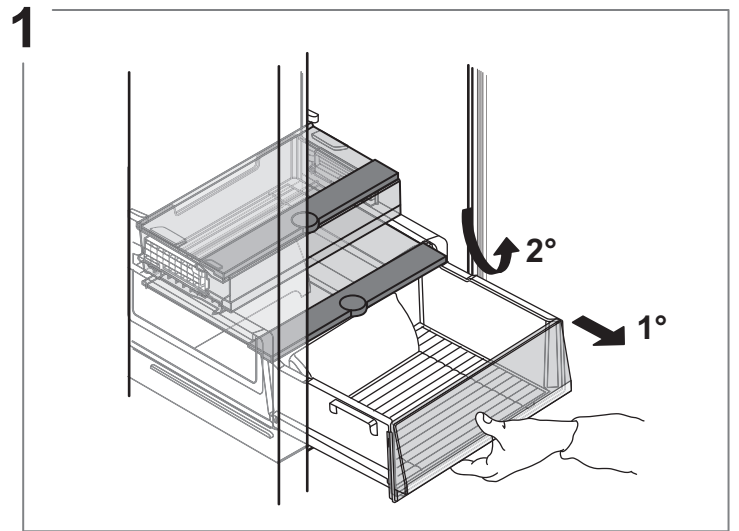
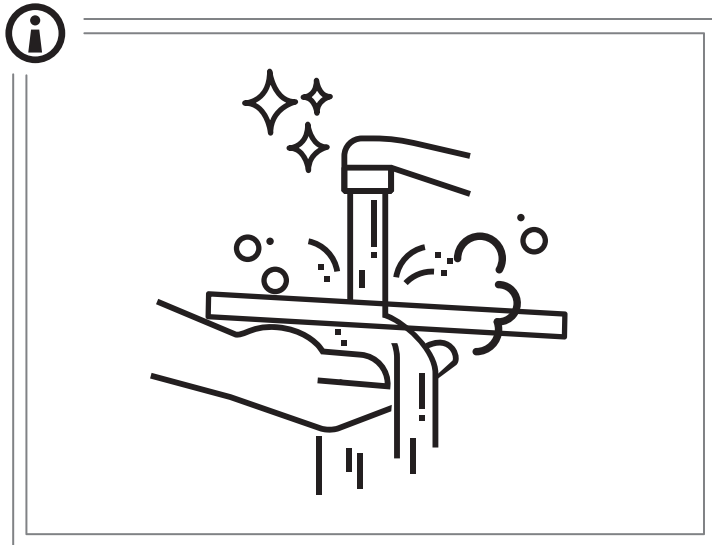
\* Налично само при определени модели

## Откриване и отстраняване на неизправности

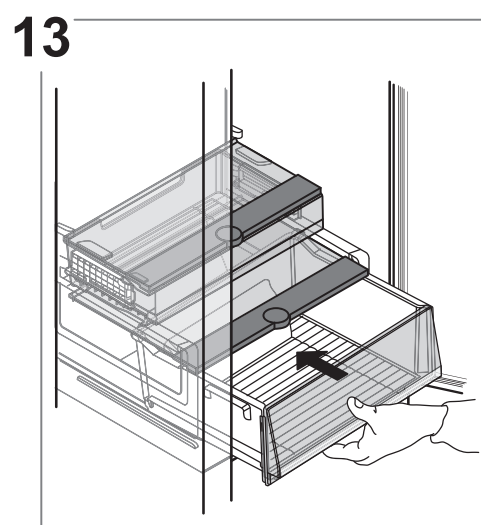
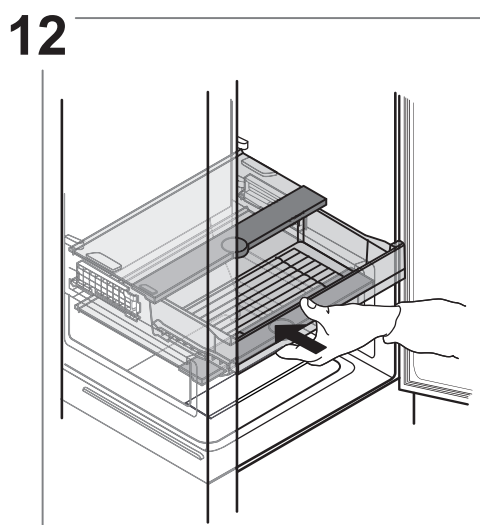
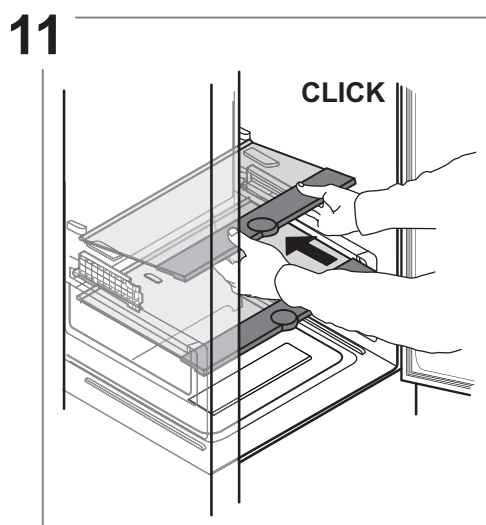
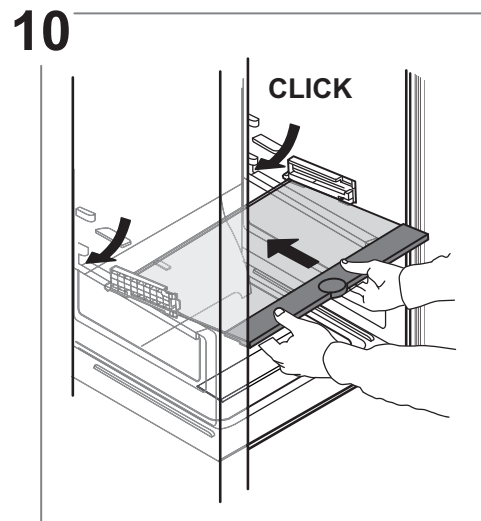
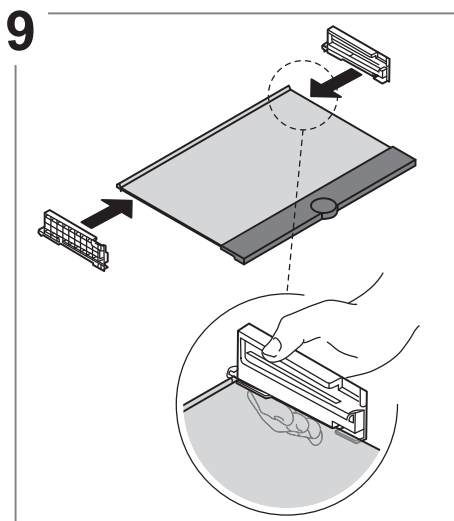
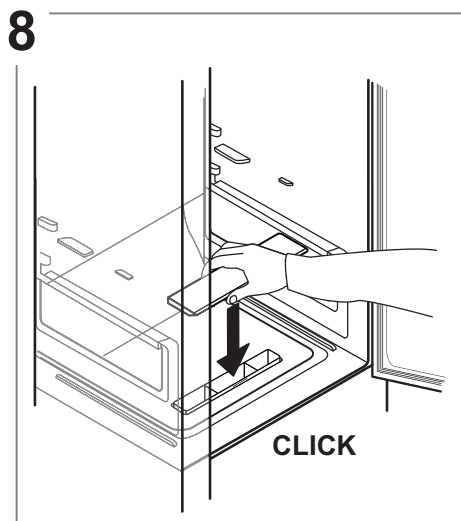
Какво да направите, ако...	Възможни причини	Решения
Контролният панел е изключен, уредът не работи.	Възможно е да има проблем с електрозахранването на уреда.	Проверете дали: <ul style="list-style-type: none"> <li>няма прекъсване на електрозахранването;</li> <li>щепселът е правилно включен в мрежовия контакт и двуполусният прекъсвач е в правилната позиция (т.е. позволява захранване на уреда);</li> <li>предпазните устройства на домашната електрическа система са ефективни;</li> <li>захранващият кабел не е повреден.</li> </ul>
	Уредът може да е в режим Вкл./В готовност.	Включете уреда, като натиснете еднократно бутона  (вижте функцията Вкл./В готовност).
Вътрешното осветление не работи.	Може да е необходима подмяна на лампичката.	Свържете се с оторизиран сервизен център.
	Уредът може да е в режим Вкл./В готовност.	Активирайте уреда с натискане на бутон 1.
Температурата вътре в отделенията не е достатъчно ниска.	Възможно е да има различни причини (вижте „Решения“).	Проверете дали: <ul style="list-style-type: none"> <li>вратите се затварят добре;</li> <li>уредът не е монтиран в близост до топлинен източник;</li> <li>зададената температура е подходяща;</li> <li>циркулацията на въздух през отворите в долната част на уреда не е блокирана (вижте ръководството за монтаж).</li> </ul>
На дъното на хладилното отделение има вода.	Тръбата за изтичане на водата от обезскрежаването е запушена.	Почистете отвора за оттичане на водата от обезскрежаването (вж. раздел "Поддръжка и почистване на уреда").
Прекомерно количество скреж във фризерното отделение.	Вратата на отделението на фризера не е затворена добре.	Проверете дали няма пречки за правилното затваряне на вратата. <ul style="list-style-type: none"> <li>Обезскрежете фризерното отделение.</li> <li>Уверете се, че уредът е монтиран правилно.</li> </ul>
Предният ръб на уреда при предпазното уплътнение на вратата е горещ.	Това не е дефект. То възпрепятства образуването на кондензация.	Не е необходимо решение.
Един или повече зелени символи примигват постоянно и зададената температура не може да се промени.	Аларма за неизправност. Алармата посочва неизправност на технически компонент.	Свържете се с отдела за техническо обслужване.
Температурата на хладилното отделение е прекалено ниска.	<ul style="list-style-type: none"> <li>Зададената температура е прекалено ниска.</li> <li>Във фризерното отделение може да е поставено голямо количество пресни храни.</li> </ul>	<ul style="list-style-type: none"> <li>Опитайте да зададете малко по-висока температура.</li> <li>Ако във фризерното отделение са поставени пресни храни, изчакайте до пълното им замразяване.</li> <li>Изключете вентилатора (ако има), като следвате действията, описани в раздел "ВЕНТИЛАТОР".</li> </ul>

\* Налично само при определени модели

Изваждане на хладилното чекмедже



\* Налично само при определени модели



## Фризерно отделение и съхранение на храни

Отделението на фризера **\*\*\*** позволява по-дълго съхранение на замразени храни и замразяване на пресни храни. Количеството на пресните храни, които могат да бъдат замразени за 24 часа, е посочено на табелката с основните данни. Подредете пресните храни в зоната за замразяване във фризерното отделение, като оставите достатъчно пространство около храните за осигуряване на свободно циркулиране на въздух. Препоръчва се да не замразявате отново частично размразените храни. От важно значение е да обвийте храните така, че да се възпрепятства навлизането на вода, влажност или кондензация.

### Тавичка\*

Тавичката във фризера е подходяща за бърз достъп до често използвани продукти, както и за замразяване или просто за съхранение на остатъци от храна или малки артикули.

### Кубчета лед

Напълнете 2/3 от формата за лед с вода и я поставете обратно във фризерното отделение. При никакви обстоятелства не използвайте остри или заострени предмети за изваждане на леда.

### Изваждане на чекмеджетата

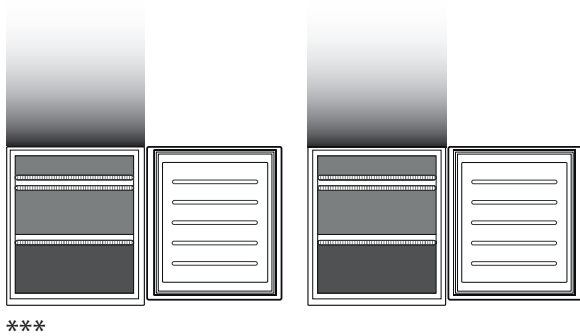
Изтеглете чекмеджетата навън до крайно положение, повдигнете ги и ги извадете. За осигуряване на повече пространство фризерното отделение може да се използва без чекмеджетата. Уверете се, че вратичката се затваря правилно след поставяне на храните обратно на скарите/рафтовете.

### Система Total No Frost (Пълно обезскрежаване)

Системата Total No Frost (Пълно обезскрежаване) ефективно предотвратява образуването на лед, избягвайки трудното ръчно обезскрежаване във фризерното и хладилното отделение.

Вентилационната система предоставя перфектна циркулация на студен въздух и в двете отделения, избягвайки натрупването на лед.

\* Налично само при определени модели



## Легенда



ЧЕКМЕДЖЕ НА ФРИЗЕРА



**ЧЕКМЕДЖЕ НА ЗОНАТА ЗА ЗАМРАЗЯВАНЕ**  
(ЗОНА ЗА МАКСИМАЛНО ОХЛАЖДАНЕ)  
Препоръчва се за замразяване на пресни/  
сготвени храни.

\*\*\*

Само за модели СВ310 и СВ380 (вижте  
табелката с номинални данни отстрани на  
чекмеджето за плодове и зеленчуци)

## Време на съхранение на домашни замразени храни

## ОТДЕЛЕНИЕ ЗА ЗАМРАЗЕНИ ХРАНИ

Продукт	Период на съхранение (-12°C)	Препоръчителен период на съхранение (-18°C)	Период на съхранение (-24°C)
Масло или маргарин	1 месец	6 месеца	9 месеца
<b>Риба</b>	1 месец	1-3 месеца	6 месеца
Плодове (с изключение на citrusови) и зеленчуци	1 месец	8-12 месеца	12 месеца
<b>Месо</b> Шунка, наденици Печено месо (говеждо-свинско-агнешко) Стекове или котлети (говеждо-агнешко-свинско)	1 месец	2 месеца 8-12 месеца 4 месеца	12 месеца
Мляко, пресни напитки, сирене, сладолед или сорбе	1 месец	1-3 месеца	5 месеца (не се препоръчва за сладолед)
Птиче месо (пилешко-пуешко)	1 месец	5-7 месеца	9 месеца

## ОТДЕЛЕНИЕ ЗА НЕЗАМРАЗЕНИ ХРАНИ

Продукт	Период на съхранение 0-3°C	Период на съхранение (3-6°C)	Период на съхранение 6-8°C
Консерви, напитки, яйца, сосове, туршии, масло, конфитюр	3-4 седмици	3-4 седмици	3-4 седмици
Тропически плодове	Не е препоръчително	2-4 седмици	3-4 седмици
Сирене, мляко, млечни продукти, деликатесни храни, кисело мляко	2-5 дни	2-5 дни	2-5 дни
Студени колбаси, десерти, месо, риба, домашно сготвени храни	3-5 дни	1-2 дни	Не е препоръчително
За съхранение на плодове и зеленчуци (с изключение на тропически и citrusови плодове)	15 дни	10-12 дни	4-7 дни

\* Налично само при определени модели

## Звуци на функциите

1. Звуковият сигнал от компресора, когато уредът работи, е нормален.



2. По време на преминаването на хладилния газ през охлаждащата верига се чуват бълбукания и пукания, което е нещо нормално.



3. Възможно е да "чуе" скърцания, когато компресорът работи или не работи: това е нормален звук на корпуса на уреда.



4. Проверете дали рафтовете на вратата на хладилника и рафтовете и чекмеджетата във фризерното отделение са закрепени и поставени добре, за да се избегнат евентуални вибрации.
5. Не поставяйте стъклени съдове (бутилки, буркани и др.), така че да има директен допир помежду им, за да се избегнат вибрации.
6. Този уред е оборудван с компресор, който работи на оптимална скорост, за да намали консумацията на енергия. Понякога е възможно (през лятото или при поставяне на големи количества храни) компресорът да увеличи скоростта си и да бъде по-шумен от обичайното.

## Препоръка в случай на неизползване на уреда

### В случай на неизползване на уреда

Изключете уреда от захранването, изпразнете го, извършете обезкрежаване и (ако е необходимо) го почистете. Оставете вратите леко отворени, за да се позволи циркулация на въздух вътре в отделенията. По този начин се избягва образуване на плесен и неприятни миризми.

### В случай на прекъсване на захранването

Дръжте вратите затворени, така че храните да останат студени колкото е възможно по-дълго. Не замразявайте отново частично размразени храни. В случай на продължително прекъсване на захранването може да се активира алармата за прекъсване на захранването (при уредите с електронни компоненти).

## Почистване и поддръжка

**Преди да извършвате каквато и да е операция по почистване или поддръжка, извадете щепсела на уреда от контакта или изключете захранването му.**

**Никога не използвайте абразивни средства. Никога не почиствайте частите на хладилника със запалими течности.**

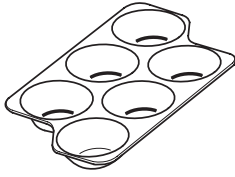
**Не използвайте паропочистващи машини.**

**Бутоните и дисплеят на контролния панел не трябва да се почистват със спирт или вещества на основата на спирт, а със суха кърпа.**

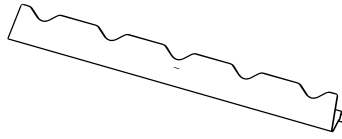
Почиствайте понякога уреда с кърпа и разтвор на топла вода и неутрални почистващи препарати, специално предназначени за почистване на вътрешността на хладилника.

## Принадлежности\*

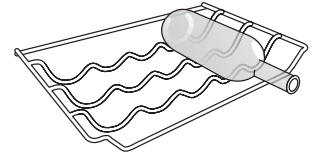
ПОСТАВКА ЗА ЯЙЦА



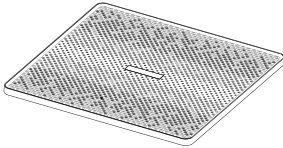
ПОСТАВКА ЗА БУТИЛКИ



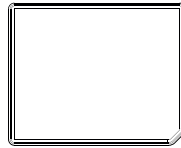
ПОСТАВКА ЗА БУТИЛКИ



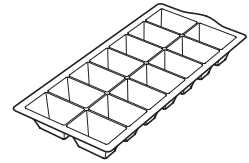
ХЛАДИЛНА ПОДЛОЖКА



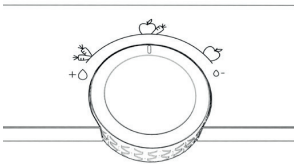
ОХЛАДИТЕЛНА ПОДЛОЖКА



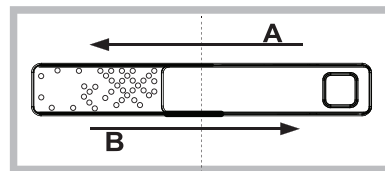
ФОРМА ЗА ЛЕД



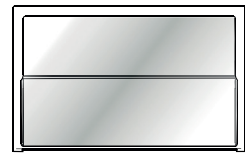
КОПЧЕ ЗА КОНТРОЛ НА ВЛАЖНОСТТА



HUMIDITY CONTROL (РЕГУЛИРАНЕ НА ВЛАЖНОСТТА)

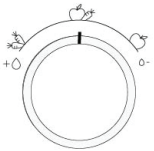


РАФТ ЗА ЛАКОМСТВА



## Humidity Control\* (Регулиране на влажността)

Отворете регулатора за влагата (позиция В), ако желаете да съхранявате храни в по-суха среда, напр. плодове, или го затворете (позиция А), за да съхранявате храни в по-влажна среда, напр. зеленчуци.



### Multi Fresh Zone

Избор измежду 3 температури за оптимално запазване на: Месо/риба; Млечни храни; Плодове/зеленчуци, предлагайки също допълнително място за съхранение за Вашите пресни зеленчуци.

Настройки:

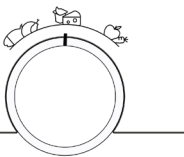
**Ниска** = Месо и риба

**Средна** = Млечни храни (сирене и кисело мляко)

**Висока** = Плодове и зеленчуци

За да функционира правилно чекмеджето "Multi Fresh Zone", е необходимо:

- уредът да е включен
- една от следните специални функции да не е избрана: В готовност, Охлаждане изкл., Ваканция (в този случай извадете храните от чекмеджето).



\* Налично само при определени модели

Резервните части ще бъдат налични за период от 7 или до 10 години, в съответствие със специфичните изисквания на регламента

## Рафт за лакомства \*

---

Благодарение на релсите си този рафт Ви позволява да плъзнете навътре предната му част и така да създадете повече пространство за съхранение на високи бутилки или гарафи.

## Охладителна подложка (алуминиева подложка)\*

---

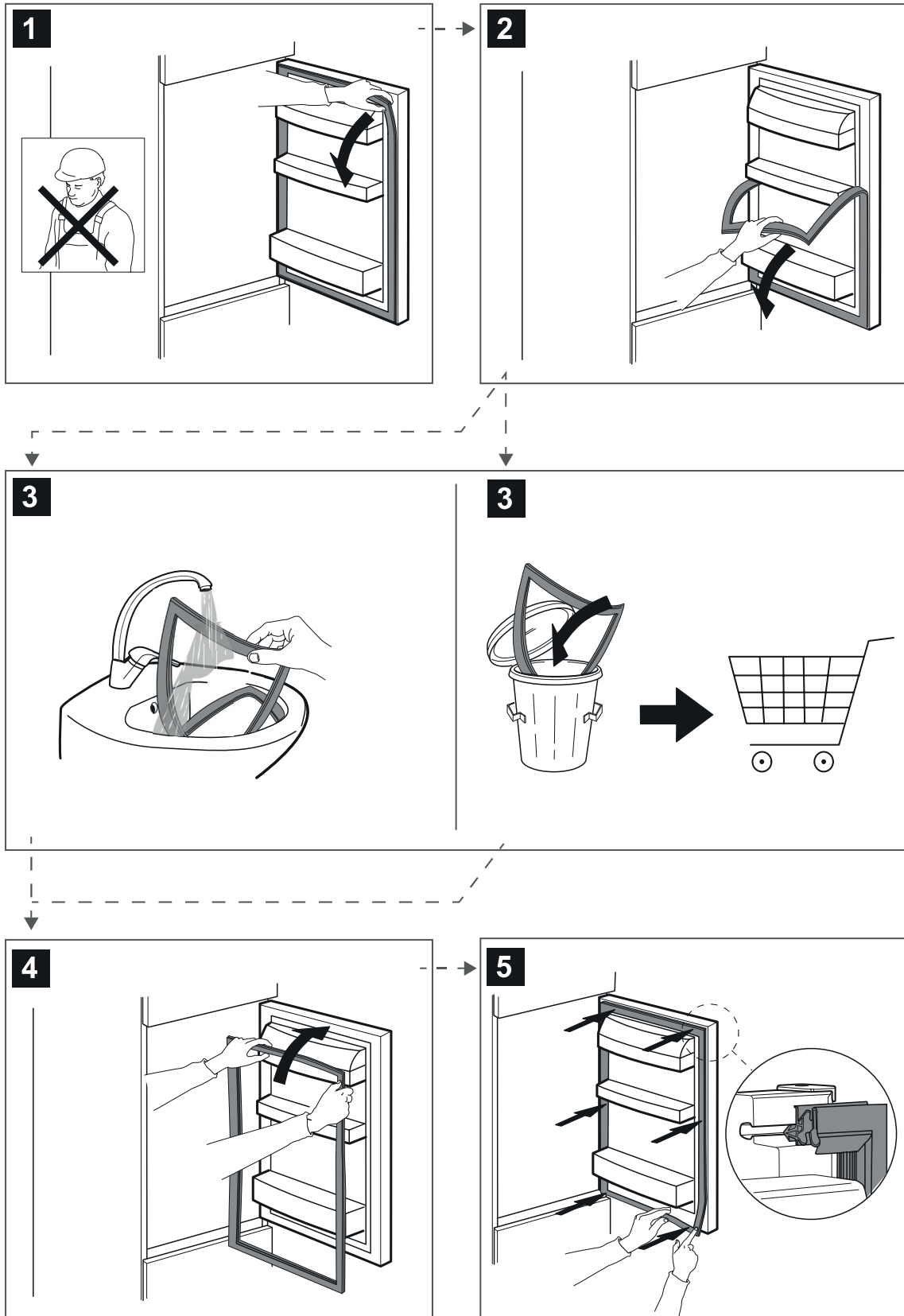
Металният панел спомага за по-бързо замразяване на храните.  
За лесно почистване металният панел може да се изважда, като го повдигнете от левия ъгъл.

## Хладилна подложка\*

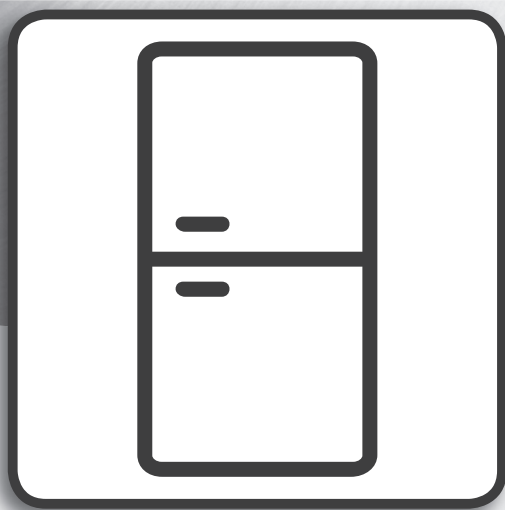
---

Чекмеджето за плодове и зеленчуци е оборудвано с хигиенизираща решетка. Благодарение на специалния дизайн на този компонент плодовете и зеленчуците не влизат в контакт с естествени течове (като капки и загуба на влага от зеленчуци), които ще паднат под хигиенната решетка. Хигиенизиращата решетка е обработена с технологията Microban SilverShield®, която намалява вредните бактерии по повърхността на решетката на чекмеджето с до 99,9%, с което се запазват плодовете и зеленчуците\*\*. Хигиенизиращата решетка може да се сваля, за да се мие, когато е замърсена, просто като я повдигнете и издърпате. Можете да я измиете на ръка, само с вода или с обикновен неутрален препарат за миене на съдове. Може да се мие и в съдомиялна машина. След почистване на решетката я оставете да изсъхне, преди да я поставите обратно на мястото ѝ.

# Смяна на уплътнение



400011549176



用户手册

---

# 用户手册

---

## 索引

使用与保养指南. . . . .	3
冰箱照明. . . . .	3
更换 LED 照明 . . . . .	3
隔板. . . . .	3
门. . . . .	3
如何使用电器. . . . .	4
首次使用. . . . .	4
冷藏室和食物储存. . . . .	4
如何存放新鲜食物和饮料. . . . .	4
排除故障. . . . .	5
取出冰箱抽屉. . . . .	6
冷冻室食物储存. . . . .	7
家用冷冻食品的储存时间. . . . .	8
功能声. . . . .	9
不使用本电器时的建议. . . . .	9
清洁和维护. . . . .	9
配件 *. . . . .	10
Humidity control* (湿度控制). . . . .	10
伸缩隔板 *. . . . .	11
冷冻衬垫 (铝衬垫). . . . .	11
冷藏衬垫*. . . . .	11
密封垫更换. . . . .	12

\* 仅特定型号上可用

## 冰箱照明

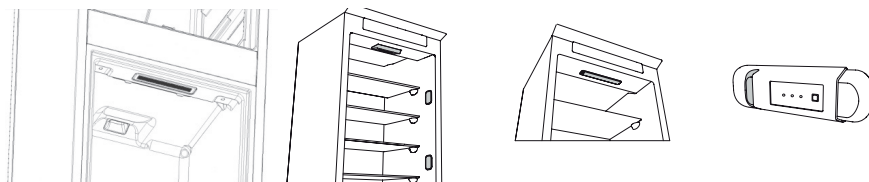
冷藏室内的照明系统使用 LED 照明，比传统灯泡的照明效果更好，能耗也非常低。如果需要更换，请联系技术援助服务部门。

**重要提示：**当冰箱门打开时，冷藏室灯打开。

### 更换 LED 照明

更换灯泡前，务必切断电器的电源。然后按照产品说明操作，具体取决于您产品的灯泡类型。新更换的灯泡需与旧灯泡具备相同特性，技术支持服务部以及授权销售商均提供。

如果您需要更换 LED 灯，请联系技术支持服务。



### 隔板

所有抽屉、门架和隔板均可取下。

### 门

#### 可逆式冰箱门

**注意：**开门的方向可以改变。此变更操作由售后服务进行时，不在保修范围内。

遵循 **安装指南**中的说明。

# 如何使用电器

## 首次使用

安装完成后，应至少等待两小时，再将电器连接至电源。连接电源后，电器自动开始运行。电器出厂时已设置理想的食物储藏温度。

开启冰箱后，必须等待 4-6 小时，以使其达到正常装满后所需的正确存储温度。按照过滤器包装（如有）上的说明，将抗菌抗异味过滤器装入风扇。如果响起声音信号，则表示温度报警：按下按钮，关闭声音报警。

## 冷藏室和食物储存

冷藏室用于存储新鲜食物和饮品。冷藏室会自动彻底除霜。内部后壁偶尔出现的水滴表明正处于自动除霜阶段。化霜水被导入排水口，然后被收集到一个容器内，在容器内自然蒸发。

注意：环境温度、开门频率和设备的位置都可能会影响两个储物室的内部温度。请根据上述因素设置温度。在极其潮湿的环境下，冷藏室内可能产生冷凝现象，尤其在玻璃隔板上。此种情况下，建议您把装有液体的容器（如汤锅）盖上盖子，把高含水量的食物（如蔬菜）封包起来，同时打开风扇（如有）。所有抽屉、门架和隔板均可取下。

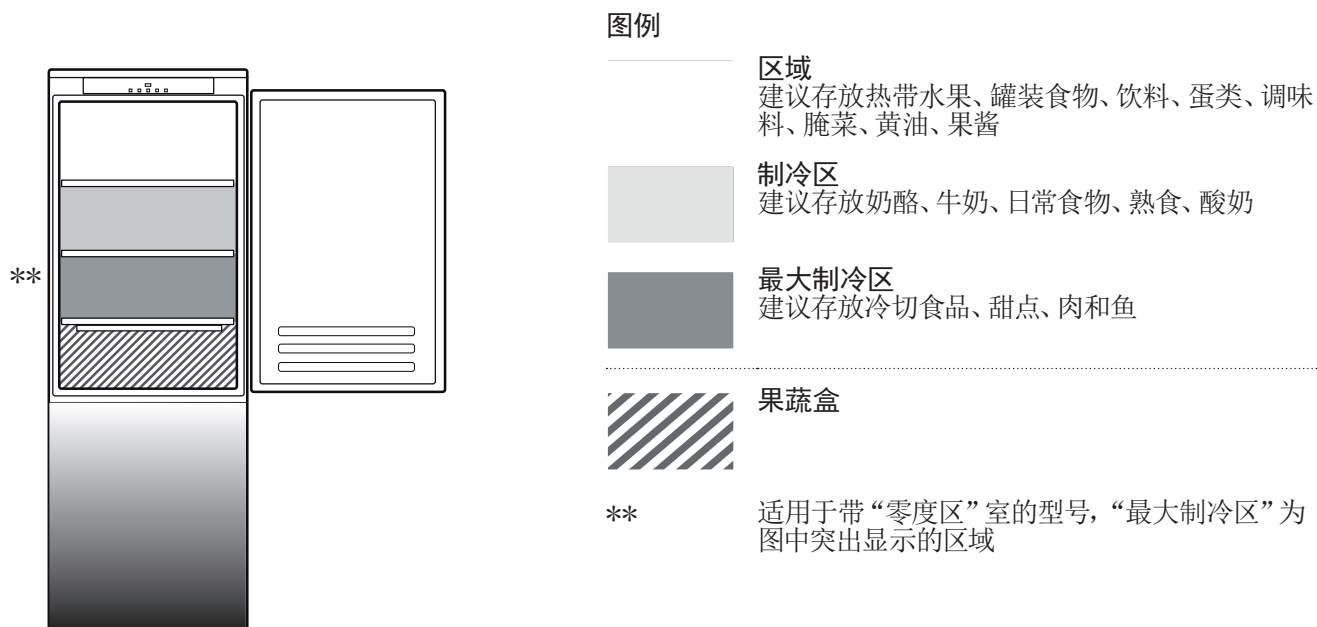
### 多流送风

多流有助于将冷空气均匀分布在室内，从而更好地保存食物。可以将食物放在电器的任一隔板上。请注意不要阻塞空气分配通风口，以确保空气自由流通。

## 如何存放新鲜食物和饮料

对于释放大量乙烯气体的食物（苹果、杏、梨、桃、鳄梨、无花果、李子、蓝莓、瓜类、豆类）和对该气体敏感的食物，如水果蔬菜和沙拉，应总是分开或封包存放，以免影响其保存期限；例如，不要将西红柿与猕猴桃或卷心菜一起存放。不要将食物太靠近放在一起以保证足够的空气流通。使用可回收的塑料、金属、铝和玻璃容器与保鲜膜封包食物。

如果您只有少量食物存放在冰箱中，我们建议您把水果和蔬菜放在保鲜储藏格上面的架子上，因为这是冷藏室里最冷的地方。对于可能散发气味、容易被气味或香味影响的液体和食物，始终使用密闭容器来盛装或将其封包。为避免瓶子翻倒，您可以使用瓶挡（仅为某些机型提供）。



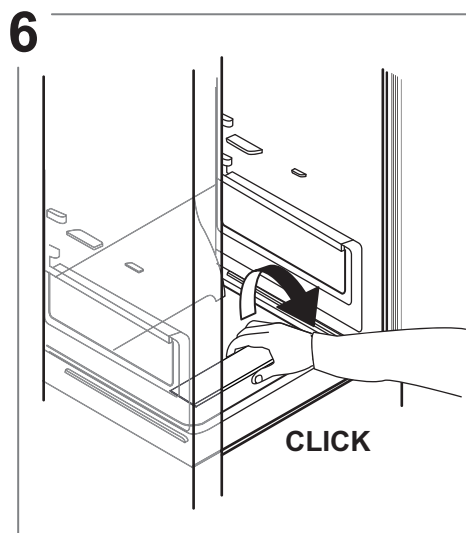
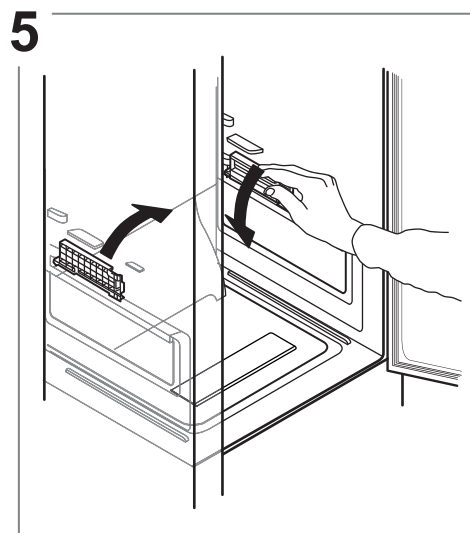
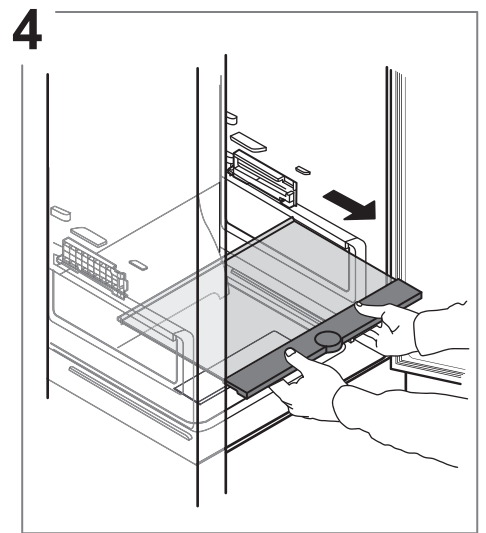
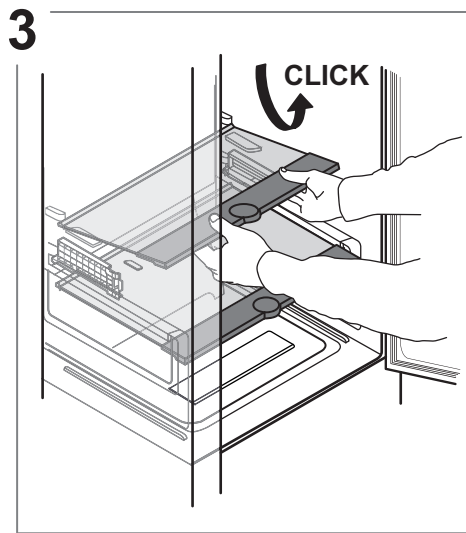
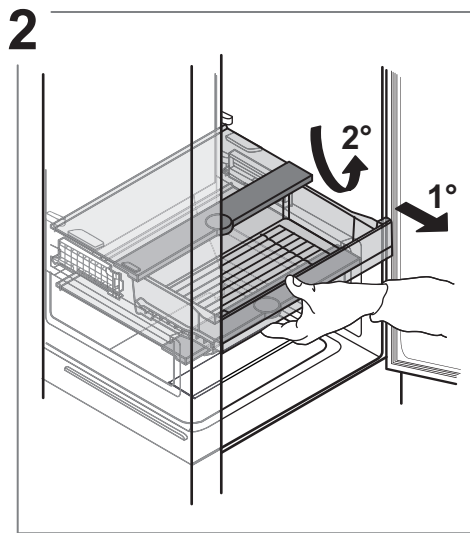
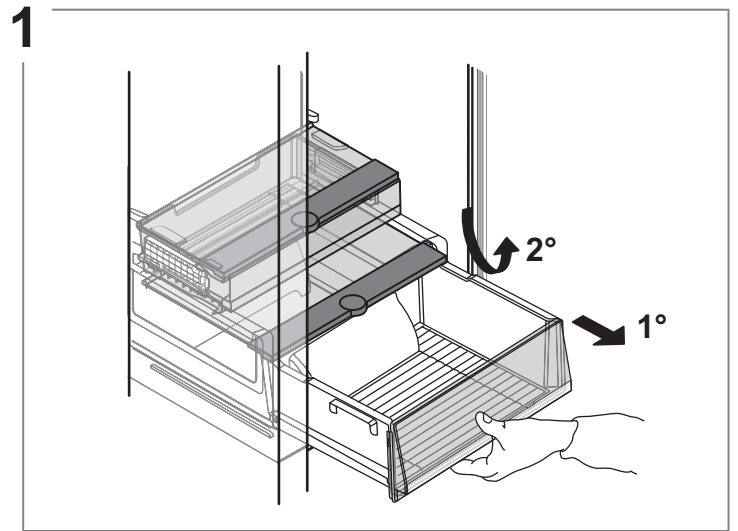
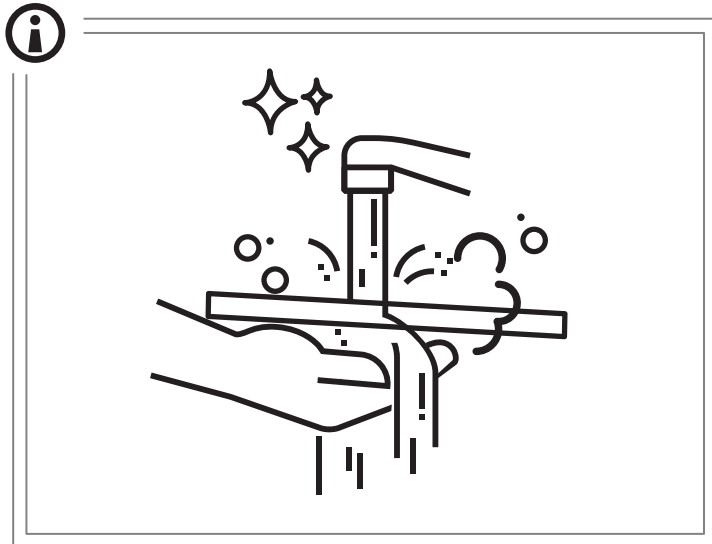
\* 仅特定型号上可用

## 排除故障

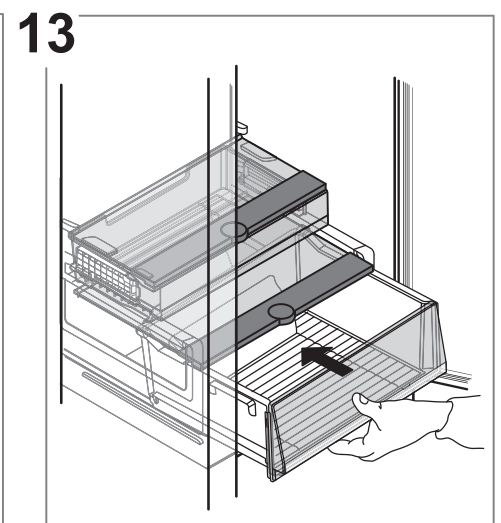
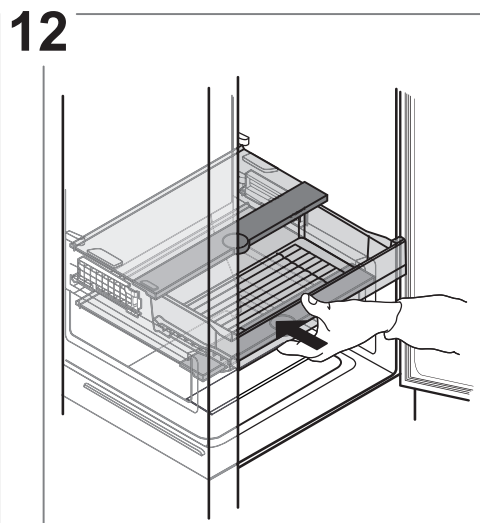
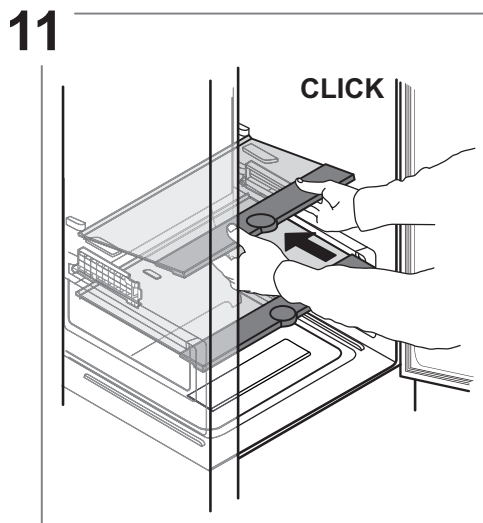
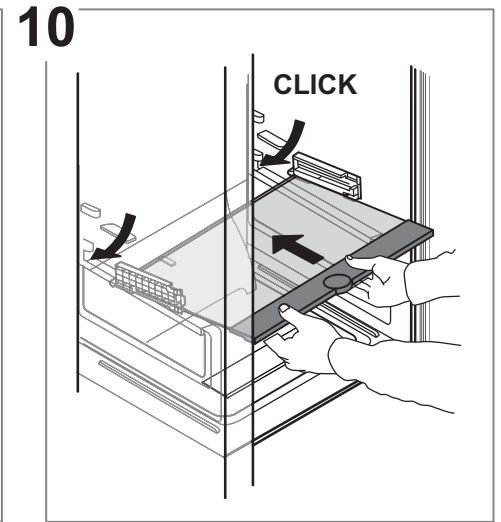
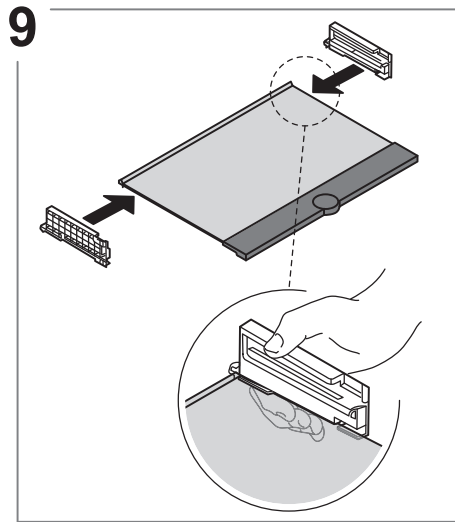
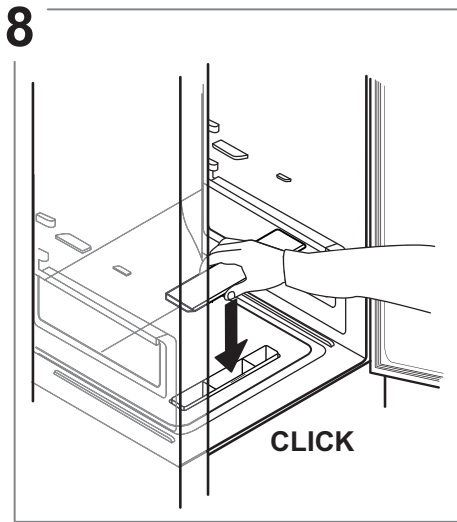
异常情况处理	可能原因	解决方案
控制面板关闭, 电器不工作。	可能是电器电源故障。	检查并确保: <ul style="list-style-type: none"> <li>• 未断电;</li> <li>• 插头正确插入插座, 双极电源开关处于正确位置 (这样才能为设备供电);</li> <li>• 家用电气系统保护装置有效;</li> <li>• 电源线未破损。</li> </ul>
	电器可能处于开启/待机模式。	短按  按钮打开电器 (参见开启/待机功能)。
内部灯不工作。	可能需要换灯。	请联系经授权的服务中心。
	电器可能处于开启/待机模式。	用按钮 1 启动电器。
冷冻/冷藏室中温度不够低。	原因有多种 (参见“解决方案”)。	检查并确保: <ul style="list-style-type: none"> <li>• 门已关紧;</li> <li>• 冰箱安装位置未靠近热源;</li> <li>• 温度设置合适;</li> <li>• 电器底部通风口中的空气循环未受阻 (参见安装章节)。</li> </ul>
冷藏室底部有水。	除霜水排水受阻。	清洁除霜水排水口 (请参见“清洁和维护”部分)。
冷冻室霜过多。	冷冻室门未关好。	检查并确保没有异物妨碍冷冻室门正确关闭。 <ul style="list-style-type: none"> <li>• 给冷冻室除霜。</li> <li>• 确保冰箱正确安装。</li> </ul>
冰箱门垫圈密封抵靠的前边缘是热的。	这是正常现象。它可以防止冷凝变形。	无需解决方案。
一个或多个绿色符号持续闪烁, 无法更改设定温度。	故障警报。 报警指示技术元件发生故障。	联系技术支持服务。
冷藏室的温度过低。	<ul style="list-style-type: none"> <li>• 设定温度过低。</li> <li>• 冰箱冷冻室内可能存放了大量新鲜食物。</li> </ul>	<ul style="list-style-type: none"> <li>• 尝试调高设定温度。</li> <li>• 如果冷冻室中放入了新鲜食物, 请等到食物完全冷冻后再取出。</li> <li>• 按照“风扇”段落中所述的程序关闭风扇 (如有)。</li> </ul>

\* 仅特定型号上可用

取出冰箱抽屉



\* 仅特定型号上可用



## 冷冻室食物储存

冷冻室 **✳✳✳** 允许长时间储存冷冻食物和冷冻新鲜食物。铭牌上标有 24 小时内可完成冷冻的新鲜食品数量。在冷冻室内的冷冻区摆放好新鲜食品，食品包装周围要留有充足空间，以便空气自由流通。建议不要重新冷冻已经部分解冻的食物。切记包裹好食物，防止水分、湿气或冷凝液进入。

### 托盘\*

冷冻托盘可用于轻松取用常用产品、冷冻或简单存放剩菜或小物品。

### 冰块

向冰格注水至 2/3 处，然后将其放回冷冻室。任何情况下都切勿使用尖锐物体取冰。

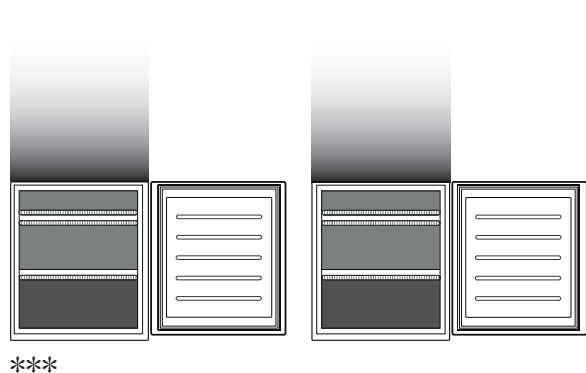
### 取出抽屉盒

尽可能向外拉开冷冻抽屉，然后向上抬起并取出。若要获得更大空间，冷冻室内可不使用冷冻抽屉。将食物放回隔板后，确保室门恰当关闭。

### Total No Frost (完全无霜) 系统

Total No Frost (完全无霜) 系统有效防止结冰，避免在冷冻室和冷藏室中手动除霜的麻烦。其通风系统可在冷冻室和冷藏室两个室中提供完美的冷空气循环，从而避免结冰。

\* 仅特定型号上可用



图例



冷冻格



冷冻区抽屉盒

(最大制冷区) 建议冷冻新鲜食物/熟食。

\*\*\*

仅适用于 CB310 和 CB380 型号 (请参见果蔬盒侧面的铭牌)

## 家用冷冻食品的储存时间

## 冷冻室

产品	储存时间 (-12° C)	建议储存时间 (-18° C)	储存时间 (-24° C)
黄油或人造黄油	1 个月	6 个月	9 个月
鱼	1 个月	1-3 个月	6 个月
水果 (柑橘除外) 和蔬菜	1 个月	8-12 个月	12 个月
肉类			
火腿和香肠	1 个月	2 个月	12 个月
烤肉 (牛肉 - 猪肉 - 羊肉)		8-12 个月	
牛排或排骨 (牛肉 - 羊肉 - 猪肉)		4 个月	
牛奶、新鲜液体、奶酪、冰淇淋或果汁冻	1 个月	1-3 个月	5 个月 (不建议放冰淇淋)
家禽肉 (鸡肉-火鸡肉)	1 个月	5-7 个月	9 个月

## 非冷冻室

产品	储存时间 (0-3° C)	储存时间 (3-6° C)	储存时间 (6-8° C)
罐头、饮料、鸡蛋、酱汁、咸菜、黄油、果酱	3-4 周	3-4 周	3-4 周
热带水果	不建议	2-4 周	3-4 周
奶酪、牛奶、乳制品、熟食、酸奶	2-5 天	2-5 天	2-5 天
冷盘、甜点、肉和鱼以及家常菜	3-5 天	1-2 天	不建议
存放蔬菜和水果 (不包括热带水果和柑橘)	15 天	10-12 天	4-7 天

\* 仅特定型号上可用

## 功能声

1. 当设备工作时，压缩机产生的嗡嗡声是正常的。



2. 制冷剂气体通过冷却回路内部时发出的哗啦声和噼啪声都是正常的噪音。



3. 当压缩机处于启用及停用状态时，可能“听到”吱吱声：这是产品结构造成的正常声音。



4. 检查冰箱门内侧的置物架，冷藏室中的隔板和抽屉盒是否正确安装和放置，以避免可能的振动。

5. 不要将玻璃容器（瓶子、罐子等）彼此直接接触，以免产生振动噪音。

6. 该设备配有能够以最佳速度运行的压缩机，可以最大限度地降低能耗。因此，在某些情况下（夏季或如果放入大量食物时）压缩机可能会提升转速，此时的噪音可能比平常更大。

## 不使用本电器时的建议

### 如果不使用本电器

切断电器电源，清空电器，为其除霜（如必要）并对其进行清洁。

使电器门保持微开状态，以使内部空气流通。此举可以避免发霉和异味。

### 如果突然断电

保持电器门紧闭，使食物尽可能长时间地处于保冷状态。切勿重新冷冻已经部分解冻的食物。如果断电时间过长，停电报警器可能启动（带有相应元器件的产品）。

## 清洁和维护

在进行任何清洁或维护操作之前，请从电源上拔下电器设备插头或断开电源。

切勿使用研磨剂。切勿使用易燃液体清洁冰箱部件。

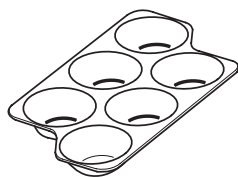
请勿使用蒸汽清洁器。

按钮和控制面板显示屏不得使用酒精或酒精衍生物清洁，而应使用干布清洁。

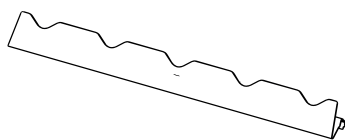
不定期清洁电器，请使用布、冰箱内部专用中性清洁剂的温水溶液进行清洁。

配件 \*

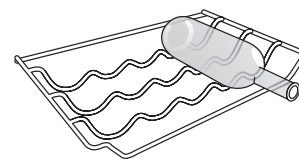
蛋架



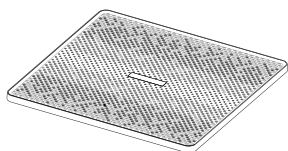
瓶架



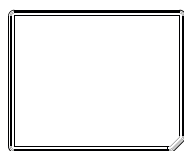
瓶架



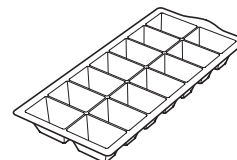
冷藏衬垫



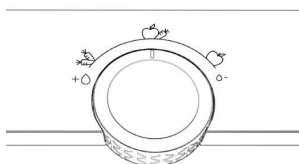
冷冻衬垫



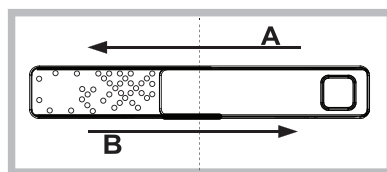
制冰盒



湿度控制旋钮



HUMIDITY CONTROL (湿度控制)

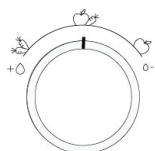


伸缩隔板



Humidity control\* (湿度控制)

如需将食物(如水果)存放在湿度较低的环境中,请打开湿度调节器(位置B),或将其关闭(位置A)以在湿度较高的环境中存放食物(如蔬菜)。



多功能保鲜区

3种温度选择,以达到最佳保存效果:肉类/鱼类;乳制品;水果/蔬菜,还可为新鲜蔬菜提供额外的存储空间。

设置:

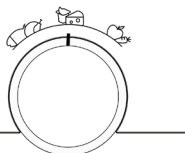
低= 肉类和鱼类

中= 乳制品(奶酪和酸奶)

高= 水果和蔬菜

要使“多功能保鲜区”抽屉正常运行,需要下列条件:

- 电器开启
- 没有选择以下特殊功能之一: 待机、冷却、放假(在此情况下,请取出其中的食物)。



\* 仅特定型号上可用

根据具体的规定要求,提供备件的时间将持续长达7年或10年

## 伸缩隔板 \*

得益于导轨系统，此隔板可让您将其滑到前部下方，从而为存放高瓶或大水罐提供额外的空间。

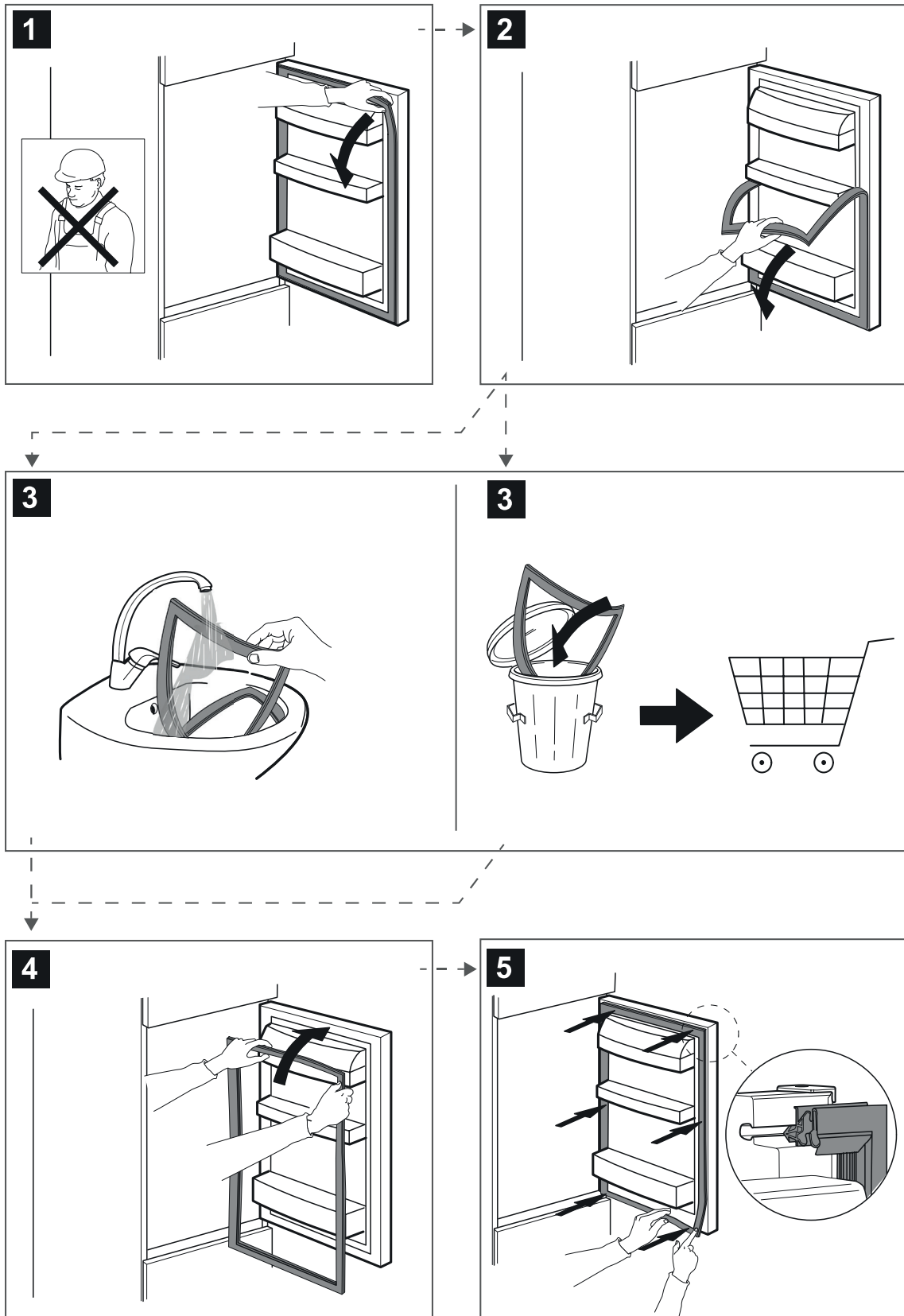
## 冷冻衬垫 (铝衬垫)

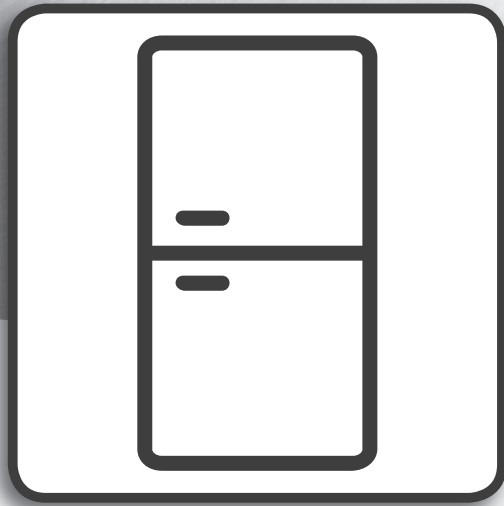
金属板有助于更快地冷冻食物。  
为便于清洁，可从左角提起将金属板取下。

## 冷藏衬垫\*

果蔬盒配有卫生网格。  
由于该组件的特殊设计，水果和蔬菜不会与会掉落在卫生网格下方的自然泄漏物（如蔬菜滴水和水分流失）接触。卫生网格采用 Microban SilverShield® 技术处理，可将保鲜网格表面的有害细菌减少多达 99.9%，从而增强水果和蔬菜的保鲜\*\*。如果卫生网格变脏，可以将其取下进行清洗，只需将其抬起并拉出即可。只用水或普通的中性餐具洗涤剂即可用手简单清洗。它也可以在洗碗机中清洗。  
清洁后，擦干再放回原位。

# 密封垫更换





使用手冊

---

# 使用手冊

---

## 索引

使用與保養指南. . . . .	3
<b>冰箱照明.</b> . . . . .	3
更換 LED 照明 . . . . .	3
隔板. . . . .	3
機門. . . . .	3
<b>如何使用本家電.</b> . . . . .	4
首次使用. . . . .	4
冷藏室與食物保存. . . . .	4
新鮮食物及飲品保存方式. . . . .	4
<b>故障排除.</b> . . . . .	5
取出冰箱抽屜. . . . .	6
冷凍室食物保存. . . . .	7
家用冷凍食物保存時間. . . . .	8
運作聲響. . . . .	9
不使用本家電時的建議. . . . .	9
<b>清潔與保養.</b> . . . . .	9
配件* . . . . .	10
Humidity control* (濕度控制). . . . .	10
伸縮隔板* . . . . .	11
冷凍襯墊 (鋁襯墊)* . . . . .	11
冷藏襯墊* . . . . .	11
<b>墊圈更換.</b> . . . . .	12

\* 限特定機種

## 冰箱照明

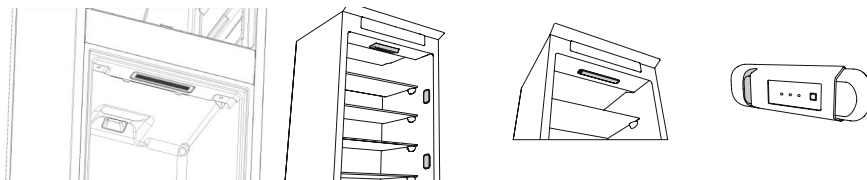
冷藏室中的照明系統採用 LED 燈具，較傳統燈泡照明效果更好且用電量更低。若需要更換，請與客戶服務中心聯繫。

**重要：**冷藏室照明會在冷藏室門打開時亮起。

### 更換 LED 照明

在更換燈泡前請記得一定要將冰箱電源拔掉或關閉。接著請依產品的燈泡類型按說明進行更換。請使用向客戶服務中心與授權經銷商取得的同型燈泡進行更換。

如果您需要更換 LED 照明，請聯絡技術支援服務部。



### 隔板

所有抽屜、門架或隔板均可拆除。

### 機門

#### 機門換邊開啟

備註：門開啟方向可改變。此變更操作由售後服務中心進行時，不在保固範圍內。

遵循安裝指南中的說明。

# 如何使用本家電

## 首次使用

安裝後請等候至少兩小時再連接家電的電源。將家電接上電源後便會自動開始運作。在出廠時已預先設定好最適合儲放食物的溫度。

在啟動本家電後，請靜候4-6小時讓內部達到適當的儲物溫度。根據抗菌防異味過濾器包裝（如有）上的安裝說明將風扇裝在風扇中。若聽到音效訊號，表示已啟用溫度警示；請按下按鈕將音效警示關閉。

## 冷藏室與食物保存

冷藏室可儲放新鮮食物及飲料。冷藏室採全自動除霜。當冷藏室內壁上出現水滴便表示正在進行自動除霜。除霜水會流入排水器中，並以容器收集後蒸發。

備註：室溫、冰箱門開關的頻繁程度與冰箱的位置均會影響其內部的溫度。故請依這些因素適度調整冰箱溫度。在潮濕的環境中，冷藏室內尤其是玻璃隔板上可能會產生水珠凝結。此時，建議將裝有液體的容器（如鍋子）加蓋，把含水量高的食材（如蔬菜）包裝起來，如冰箱內有風扇也請將它開啟。所有抽屜、門架或隔板均可拆除。

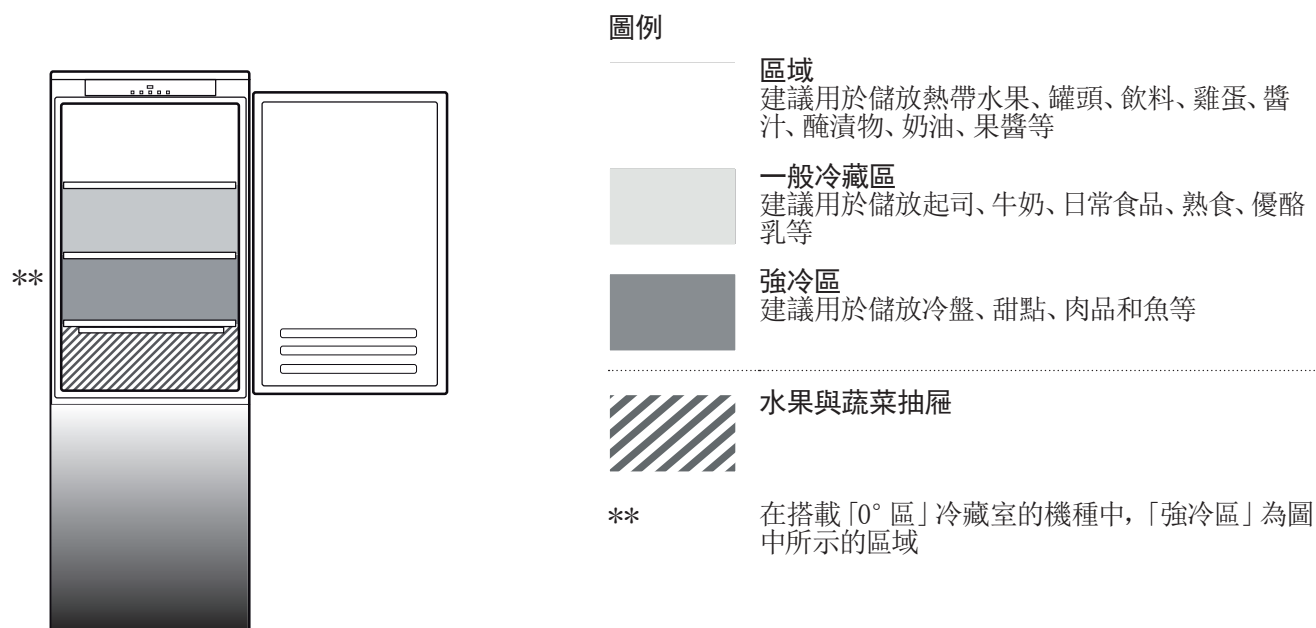
### 多流送風

多流有助於將冷空氣均勻分佈在室內，從而更好地保存食物。可以將食物放在家電的任一隔板上。請注意不要阻塞空氣分配通風口，以確保空氣自由流通。

## 新鮮食物及飲品保存方式

會釋放大量乙烯氣體的食物（蘋果、杏仁、梨子、桃子、酪梨、無花果、梅乾、藍莓、甜瓜、豆子等）及對此類氣體較敏感的食物如蔬果及沙拉等，應確實隔離或包好以免保存期限縮短；例如請勿將蕃茄與奇異果或高麗菜一同保存。請勿讓食物過於擁擠以確保良好空氣循環。請用可回收塑膠、金屬、鋁或玻璃等製成的容器及保鮮膜包裝食物。

若要用冰箱保存少量食物，建議用蔬果保鮮盒上方的層架，因其在冷藏室中最冷的區域。請務必將液體及會釋放或受異味沾染，或是會變味的食物以密閉容器保存或蓋好。可利用專用瓶架（指定機型提供）避免瓶子傾倒。



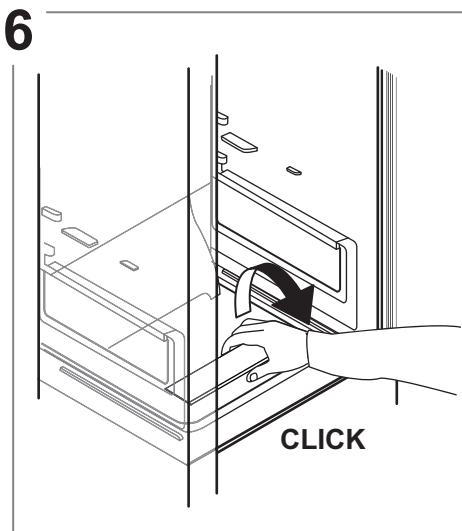
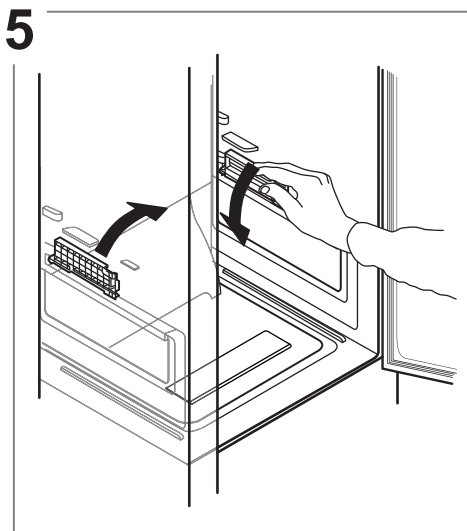
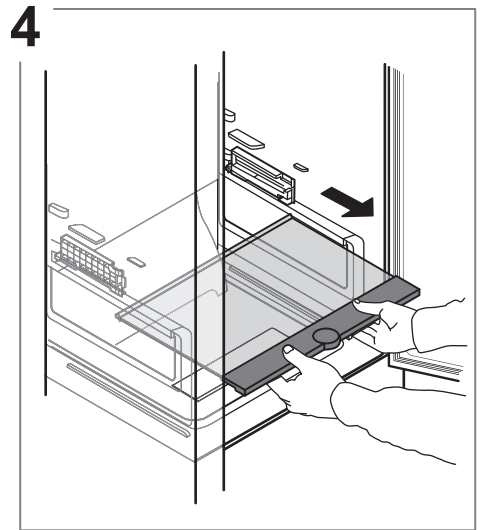
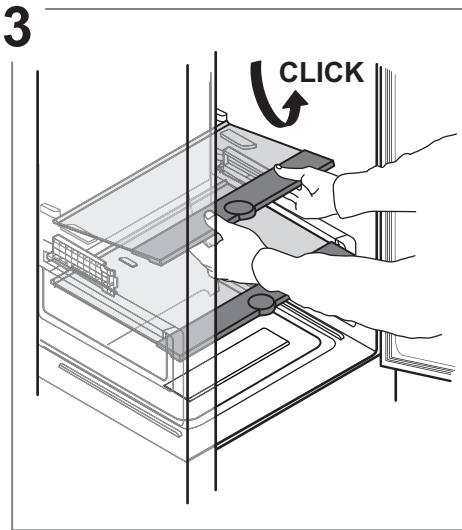
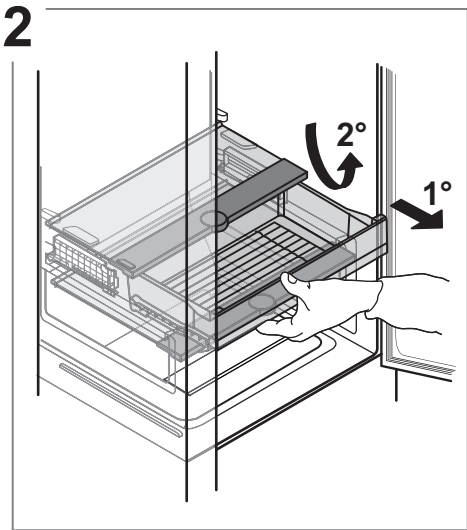
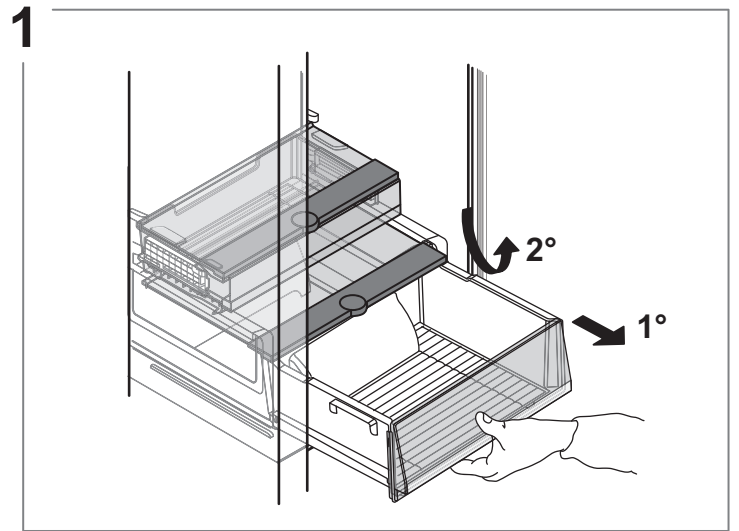
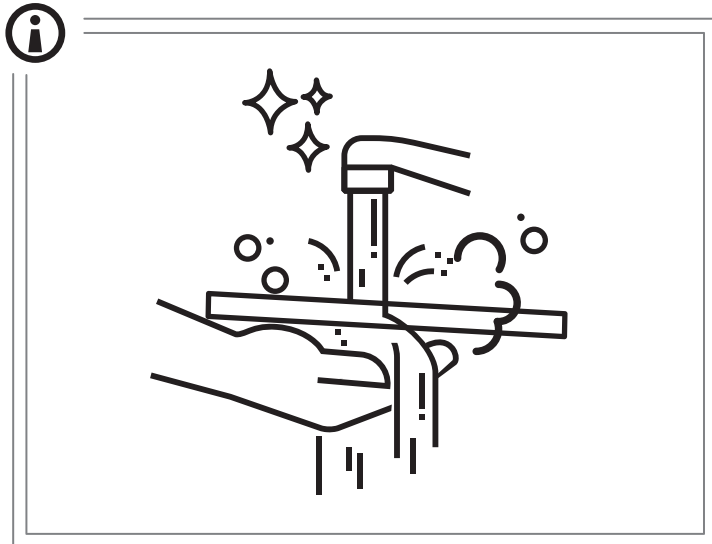
\* 限特定機種

## 故障排除

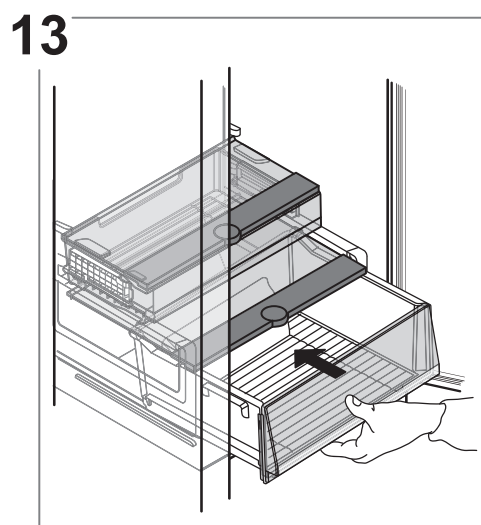
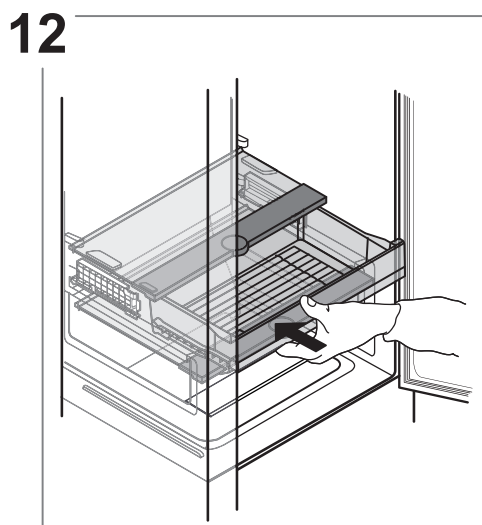
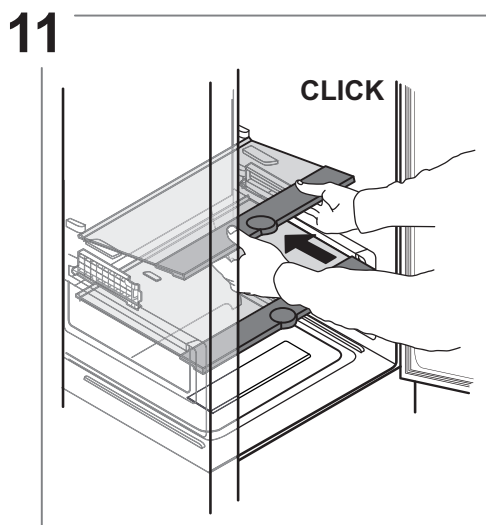
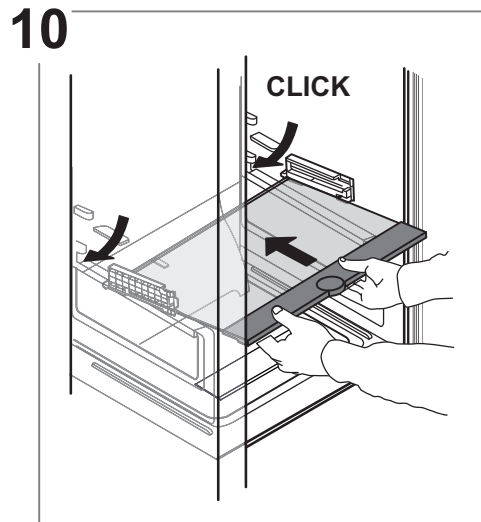
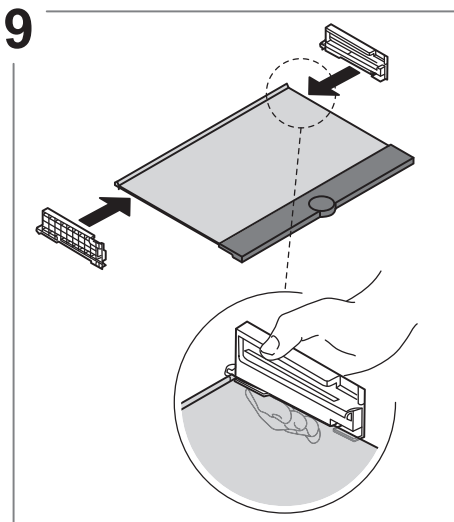
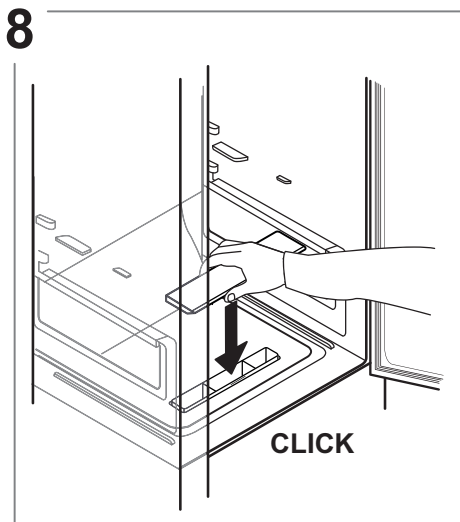
該怎麼處理……	可能的原因	解決方案
控制面板關閉，家電未運作。	家電電源可能有問題。	請檢查： <ul style="list-style-type: none"> <li>• 未停電；</li> <li>• 插頭正確插入插座，所有雙極電源開關都在正確的位置（這樣就可以為家電供電）；</li> <li>• 住家電力系統保護裝置正常；</li> <li>• 電源線未損壞。</li> </ul>
	家電可能處於啟動/待命模式。	短按  按鈕打開家電（參見啟動/待命功能）。
內部照明沒有運作。	照明可能需要更換。	聯絡授權服務中心。
	家電可能處於啟動/待命模式。	用按鈕 1 啟動家電。
內部溫度不夠低。	原因可能很多（請參閱「解決方案」）。	請檢查： <ul style="list-style-type: none"> <li>• 機門有關好；</li> <li>• 家電未安裝在熱源旁；</li> <li>• 設定的溫度足夠；</li> <li>• 家電底部的通風風扇並未阻塞（參見安裝章節）。</li> </ul>
冷藏室底部有水。	除霜排水口阻塞。	清潔除霜排水（請參閱「清潔與保養」一節）。
冷凍室出現大量結霜。	冷凍室門未確實關上。	確認是否有物品卡住機門，造成無法確實關上。 <ul style="list-style-type: none"> <li>• 將冷凍室除霜。</li> <li>• 確定家電已確實安裝。</li> </ul>
冰箱前緣機門墊圈封條所抵住的地方發熱。	並非故障。可以避免凝結的水氣結霜。	無需處理。
一個或多個綠色標誌連續閃爍，無法改變溫度設置。	故障警示。 表示技術元件出現故障之警示。	聯繫客戶服務中心。
冰箱內的溫度太冷。	<ul style="list-style-type: none"> <li>• 設定的溫度太冷。</li> <li>• 冷凍室內放入大量的新鮮食物。</li> </ul>	<ul style="list-style-type: none"> <li>• 試著將溫度設定為弱冷。</li> <li>• 如果新鮮食物已經放在冷凍室，等待直到食物完全凍結。</li> <li>• 遵循上述「風扇」一節的程序關閉風扇（如有）。</li> </ul>

\* 限特定機種

# 取出冰箱抽屜



\* 限特定機種



## 冷凍室食物保存

冷凍室 **\* \*\* \*** 可長時間保存冷凍食物及將新鮮食物冷凍。在24小時內可冷凍的新鮮食物量登載於機身銘板上。請將冷凍室中欲冷凍的食物適當排好，讓食物包裝間保持充足空間使空氣能自由循環。建議您不要將已部分解凍的食物重新冷凍。並請務必妥善包裝食物以避免水氣、濕氣進入或產生水氣凝結。

### 托盤

冷凍托盤可用於輕鬆取用常用產品、冷凍或簡單存放剩菜或小物品。

### 冰塊

請將製冰盒裝滿2/3的水後裝回冷凍室中。不論如何均請勿以尖銳物品取出冰塊。

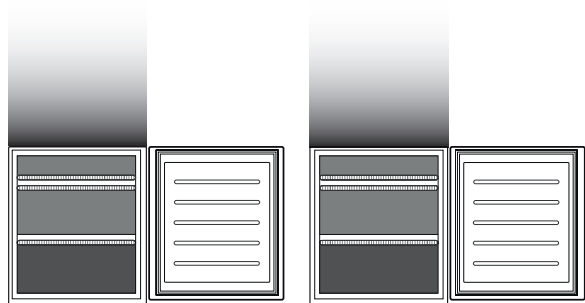
### 拆卸抽屜

將抽屜盡可能向前拉、向上抬高後取出。若希望增加冷凍室容量，也可以不安裝抽屜直接使用。將食物放回架上 / 櫃中時請確實將門關上。

### Total No Frost (完全無霜) 系統

Total No Frost (完全無霜) 系統有效防止結冰，避免在冷凍室和冷藏室中手動除霜的麻煩。其通風系統可在兩個室中提供完美的冷空氣循環，從而避免結冰。

\* 限特定機種



圖例



冷凍室抽屜



冷凍區抽屜

(極冷區) 建議用於儲放冷凍新鮮 / 烹煮過的食物。

\*\*\*

限 CB310 及 CB380 機種 (請參閱水果與蔬菜抽屜旁的機身銘板)

## 家用冷凍食物保存時間

冷凍室			
產品	保存期間 (-12° C)	建議保存期間 (-18° C)	保存期間 (-24° C)
牛油或人造奶油	1個月	6個月	9個月
魚類	1個月	1-3個月	6個月
水果 (柑橘類除外) 與蔬菜	1個月	8-12個月	12個月
肉類			
火腿與香腸	1個月	2個月	12個月
烤肉 (豬、牛、羊)		8-12個月	
肉排或排骨 (豬、牛、羊)		4個月	
牛奶、新鮮飲品、起司、冰淇淋或雪酪	1個月	1-3個月	5個月 (冰淇淋不建議)
禽類 (雞、火雞)	1個月	5-7個月	9個月
解凍室			
產品	保存期間 (0-3° C)	保存期間 (3-6° C)	保存期間 (6-8° C)
罐頭、飲料、雞蛋、醬汁、醃漬物、奶油、果醬等	3-4週	3-4週	3-4週
熱帶水果	不建議	2-4週	3-4週
起司、牛奶、乳製品、熟食、優酪乳等	2-5天	2-5天	2-5天
冷盤、甜點、肉品、魚類及自烹食物	3-5天	1-2天	不建議
存放蔬菜與水果 (熱帶水果與柑橘類除外)	15天	10-12天	4-7天

\* 限特定機種

## 運作聲響

1. 當本產品運作時壓縮機出現低鳴聲是正常現象。



2. 冷卻管線中的冷媒氣體通過時會產生咕嚕聲和劈啪聲，屬於正常的噪音。



3. 當壓縮機放動及關閉時可能會「聽到」吱吱作響的聲音：這是本產品架構下的正常聲音。



4. 確認冰箱機門內側的架子、冷藏室中的層架與抽屜均有確實放好與裝好，以避免發生震動。

5. 請勿讓玻璃容器（瓶子、罐子等等）彼此直接接觸以避免震動。

6. 本裝置配備有一部壓縮機，會以最佳速度運作進而將用電量降到最低。故某些情況（夏季或放入大量食物時）下壓縮機會加速運轉而使噪音比平常更大。

## 不使用本家電時的建議

### 不使用本家電時

將冰箱電源拔掉，將內部清空、視需要除霜並清潔。

將冰箱門保持半開啟狀態讓內部空氣能夠循環。如此一來可避免發霉及產生異味。

### 遇電力中斷時

將冰箱門保持關閉讓內部的食物能盡可能保持冷卻。請勿將已部分解凍的食物重新冷凍。若電力中斷時間過長，則斷電警示會啟動（限配備電子系統的產品）。

## 清潔與保養

進行任何清潔或保養操作前，請先將本家電的電源拔掉或將電源切斷。

切勿使用研磨劑。請勿用易燃性液體清潔冰箱零件。

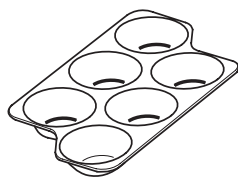
請勿使用蒸氣清潔機。

按鈕及控制面板顯示器不可用酒精或酒精衍生物質清潔，請用乾燥的軟布擦拭即可。

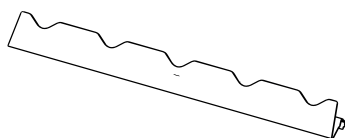
請偶爾使用軟布以及含清潔冰箱內部專用中性清潔劑的溫水擦拭。

配件\*

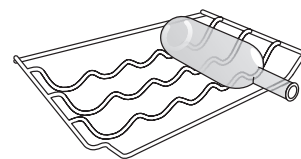
蛋架



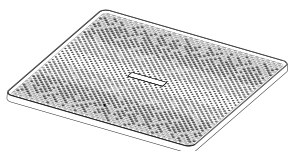
酒架



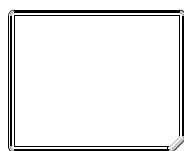
酒架



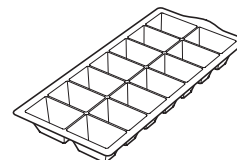
冷藏襯墊



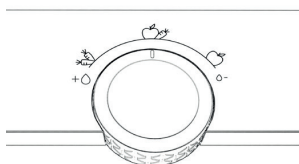
冷凍襯墊



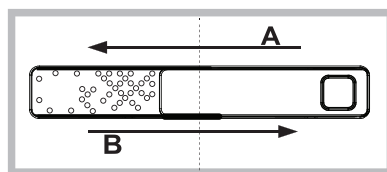
製冰盒



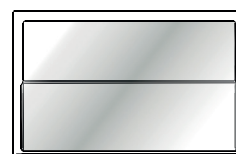
濕度控制旋鈕



HUMIDITY CONTROL (濕度控制)

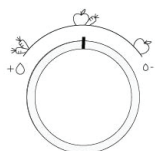


伸縮隔板



Humidity control\* (濕度控制)

如果您想要在較不潮濕環境中的保存食物(如水果),請開啟濕度調節器(位置B),或在更潮濕環境中的保存食物(如蔬菜),請關閉調節器(位置A)。



多重保鮮區

針對以下 3 類食物的最佳保存溫度: 肉類/魚類; 乳製品; 水果/蔬菜, 也為您的新鮮蔬菜提供額外的存放空間。

設置:

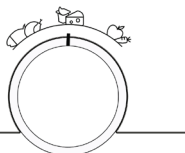
低 = 肉類和魚類

中 = 乳製品(起司和優酪乳)

高 = 水果和蔬菜

為讓「多重保鮮區」抽屜正常運作,請務必讓:

- 家電啟動
- 未選擇以下特殊功能: 待命、冷卻、休假(在這種情況下,取出其中的食物)。



\* 限特定機種

依特定法規要求,零件提供時間最長 7 年或 10 年

---

## 伸縮隔板\*

---

得益於導軌系統，此隔板可讓您將其滑到前部下方，從而為存放高瓶或大水罐提供了額外的空間。

---

## 冷凍襯墊（鋁襯墊）\*

---

金屬板有助於更快地冷凍食物。  
為便於清潔，提起左角，將其取下。

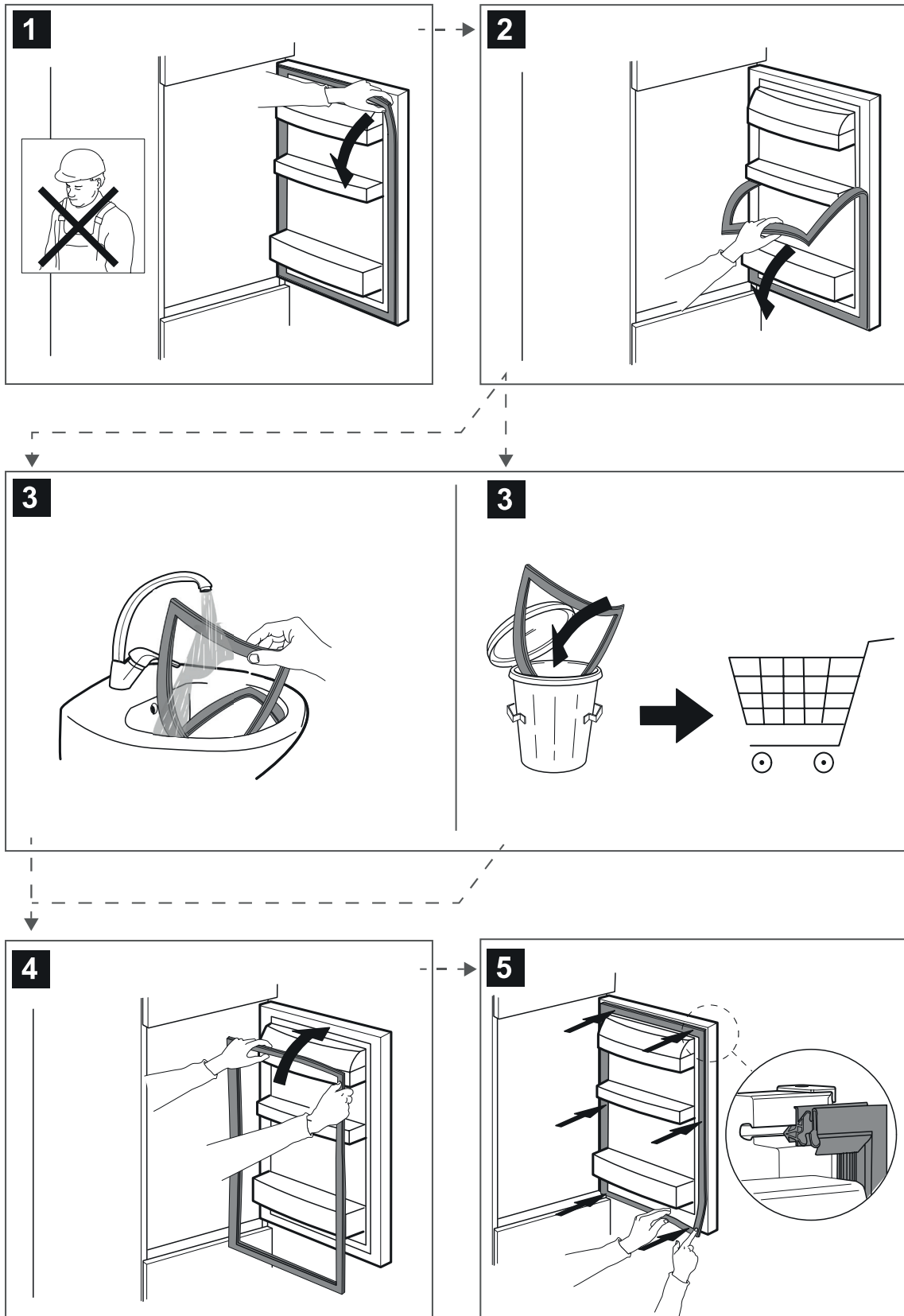
---

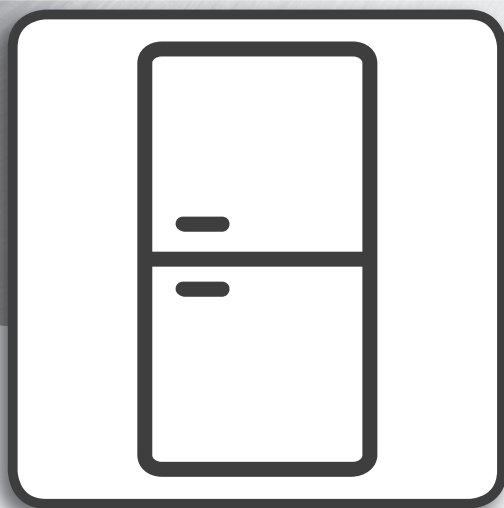
## 冷藏襯墊\*

---

水果與蔬菜抽屜配備衛生網格。  
由於該組件的特殊設計，水果和蔬菜不會與會掉落在衛生網格下方的自然洩漏物（如蔬菜滴水和水分流失）接觸。衛生網格採用 Microban SilverShield® 技術處理，可將保鮮網格表面的有害細菌減少多達 99.9%，從而增強水果和蔬菜的保鮮\*\*。如果衛生網格變髒，可以將其取下進行清洗，只需將其抬起並拉出即可。只用水或普通的中性餐具洗滌劑即可用手簡單清洗。它也可以在洗碗機中清洗。  
清潔後，擦乾後再放回原位。

# 墊圈更換





## Návod k použití

---

# NÁVOD K POUŽITÍ

---

<i>OBSAH</i>	
<b>Návod k použití a údržbě</b> .....	<b>3</b>
<b>Osvětlení chladničky</b> .....	3
Výměna LED svítidel .....	3
Poličky.....	3
Dvířka .....	3
<b>Jak spotřebič používat</b> .....	4
První použití .....	4
Chladicí oddíl a skladování potravin .....	4
Jak uchovávat čerstvé potraviny a nápoje.....	4
<b>Odstraňování závad</b> .....	5
Vyjmutí zásuvky chladničky .....	6
Oddíl mrazničky a skladování potravin.....	7
Doby uložení doma zmrazených jídel.....	8
Provozní zvuky.....	9
Doporučení v případě, že se spotřebič nepoužívá .....	9
<b>Čištění a údržba</b> .....	9
Příslušenství* .....	10
Humidity Control (Kontrola vlhkosti)*.....	10
Zasouvací polička * .....	11
Podložka pro mrazničku (hliníková podložka)* .....	11
Podložka pro chladničku* .....	11
<b>Výměna těsnění</b> .....	12

\* Dostupné pouze u určitých modelů

## Osvětlení chladničky

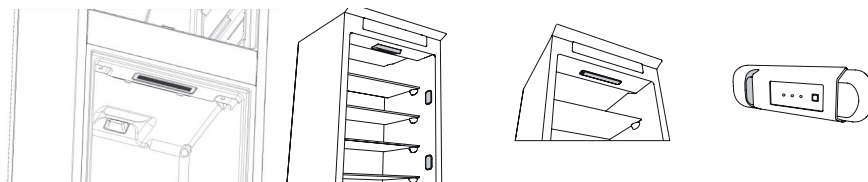
V systému osvětlení uvnitř oddílu chladničky jsou použity LED svítilny, které umožňují lepší osvětlení než tradiční žárovky a přitom mají velmi nízkou spotřebu energie. V případě potřeby jejich výměny se obraťte na službu technické pomoci.

**Upozornění:** Při otevření dvířek chladicího oddílu se rozsvítí vnitřní osvětlení.

### Výměna LED svítilny

Před výměnou žárovky vždy vypojte spotřebič z elektrické sítě. Následně postupujte podle pokynů v závislosti na typu žárovky určené pro váš produkt. Žárovku nahraďte novou se stejnými vlastnostmi, kterou můžete zakoupit v rámci služeb technické pomoci či u autorizovaných prodejců.

Jestliže je třeba vyměnit LED svítilny, obraťte se na službu technické podpory.



### Poličky

Všechny přihrádky i police, včetně polic na dvířkách, lze vyjmout.

### Dvířka

#### Změna otevírání dveří

Poznámka: Směr otevírání dveří lze změnit. Jestliže tato operace je provedena poprodejním servisem, není pokryta zárukou.

Postupujte podle pokynů v **návodu k instalaci**.

# Jak spotřebič používat

## První použití

Po provedení instalace vyčkejte alespoň dvě hodiny, než připojíte spotřebič ke zdroji napájení. Připojením zařízení k napájení se automaticky spustí provoz. Ideální teploty pro skladování potravin jsou nastaveny z výroby.

Po zapnutí spotřebiče musíte vyčkat 4–6 hodin, než dojde k dosažení správné skladovací teploty. Platí pro obvyklé naplnění. Podle instrukcí na obalu umístěte antibakteriální filtr proti zápachu do ventilátoru (je-li k dispozici). Pokud se rozezná zvukový signál, znamená to, že byl aktivován alarm pro teplotu: Tento zvukový alarm vypnete stisknutím tlačítka.

## Chladicí oddíl a skladování potravin

Chladicí oddíl slouží k uchovávání čerstvých potravin a nápojů. Odmrazování chladničky probíhá zcela automaticky. O zahájení automatické fáze rozmrazování svědčí příležitostný výskyt kapek vody na vnitřní zadní stěně oddílu. Rozmrazená voda stéká do odtoku a shromažďuje se v nádobě, odkud se vypařuje.

Poznámka: Faktory, jako je teplota v místnosti, frekvence otevírání dveří a umístění spotřebiče, mohou mít vliv na teplotu uvnitř obou oddílů. Teploty nastavujte podle těchto faktorů. Ve velmi vlhkém prostředí může dojít k orosení v chladicím prostoru, zejména na skleněných poličkách. V takovém případě se doporučuje uzavřít nádoby s tekutinami (např. hrnec s vývarem), zabalit jídlo s vysokým obsahem vody (např. zeleninu) a zapnout ventilátor, pokud je k dispozici. Všechny přihrádky i police, včetně polic na dvířkách, lze vyjmout.

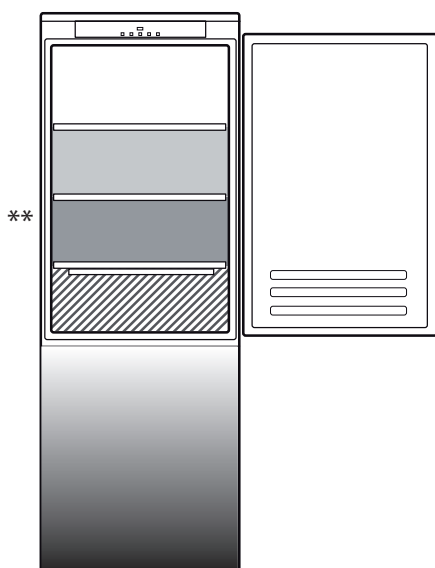
### Distribuce vzduchu Multiflow

Systém Multiflow napomáhá rovnoměrné distribuci chladného vzduchu v prostoru pro zlepšení uchování potravin. Potravinu lze skladovat v jakékoliv části (zásuvce, polici) spotřebiče. Pečlivě dbejte na to, aby výstupům pro distribuci vzduchu nic neprekáželo, aby tak byl zajištěn volný pohyb vzduchu.

## Jak uchovávat čerstvé potraviny a nápoje

Potravinu, které vylučují velké množství ethylenu (jablka, meruňky, hrušky, broskve, avokádo, fíky, švestky, borůvky, meloun, fazole), a potraviny, které jsou na tento plyn citlivé, jako např. ovoce, zelenina a salát, vždy musejí být uloženy odděleně nebo zabaleny, aby se nezkracovala jejich skladovatelnost; například neskladujte rajská jablíčka společně s kiwi nebo se zelím. Neukládejte potraviny příliš blízko u sebe, aby byla zajištěna dostatečná cirkulace vzduchu. K balení potravin používejte recyklovatelné plastové, kovové, hliníkové nebo skleněné nádoby a fólii.

Pokud v chladničce skladujete malé množství potravin, doporučujeme použít police nad zásuvkou na ovoce a zeleninu, protože se jedná o nejchladnější oblast. Pro tekutiny a potraviny, které mohou vylučovat zápach nebo aroma či které mohou být přenosem zápachu a aromatu znehodnoceny, vždy používejte uzavřené nádoby nebo tyto tekutiny a potraviny přikryjte. Aby se zabránilo převržení láhví, můžete použít přihrádku na láhve (k dispozici u vybraných modelů).



### Vysvětlivky

#### ZÓNA

Je určena pro skladování tropického ovoce, plechovek, nápojů, vajec, omáček, zavařenin, másla a marmelád

#### CHLADNÁ ZÓNA

Doporučena pro uložení sýrů, mléka, každodenních potravin, lahůdek, jogurtů.

#### NEJCHLADNĚJŠÍ ČÁST

Doporučena pro uložení studených nářezů, dezertů, masa a ryb.



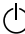
#### ZÁSUVKA NA OVOCE A ZELENINU

\*\*

U modelů s ODDÍLEM „0° ZONE“ (ZÓNA 0°) je „nejchladnější částí“ ta část, která je zvýrazněna ve vysvětlivkách.

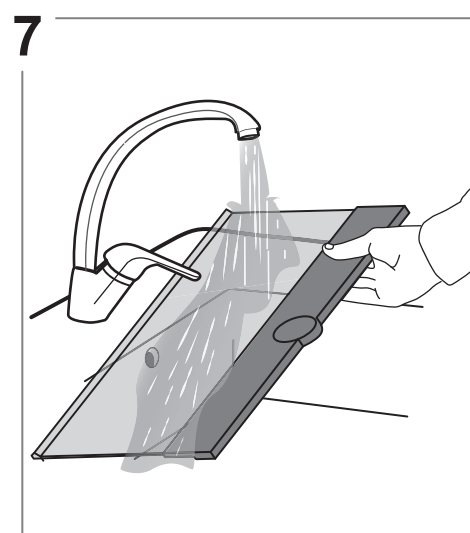
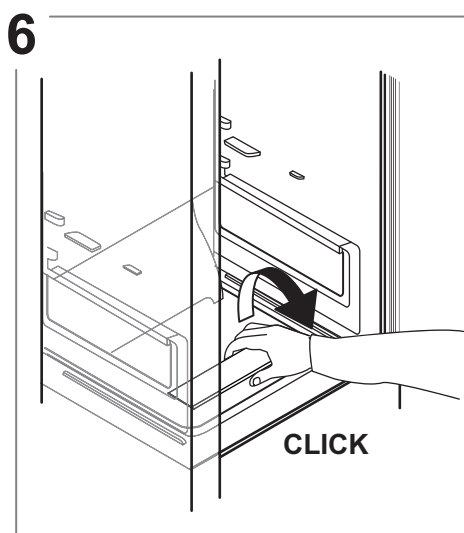
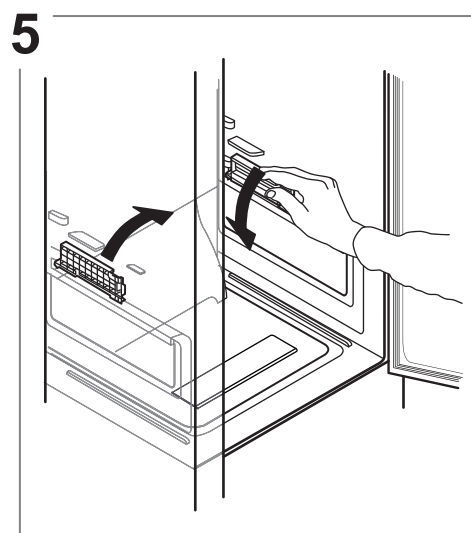
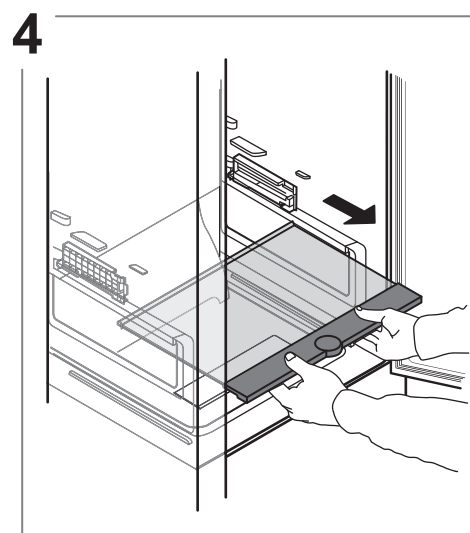
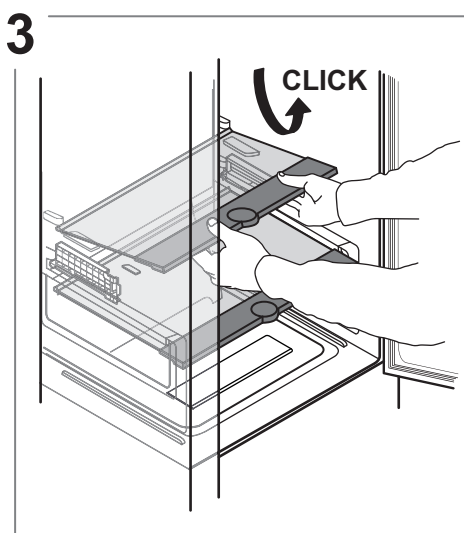
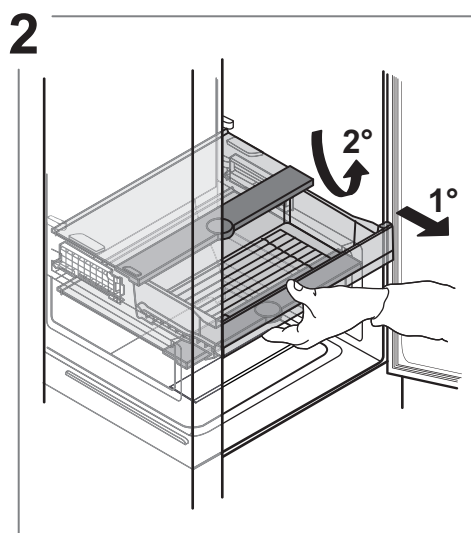
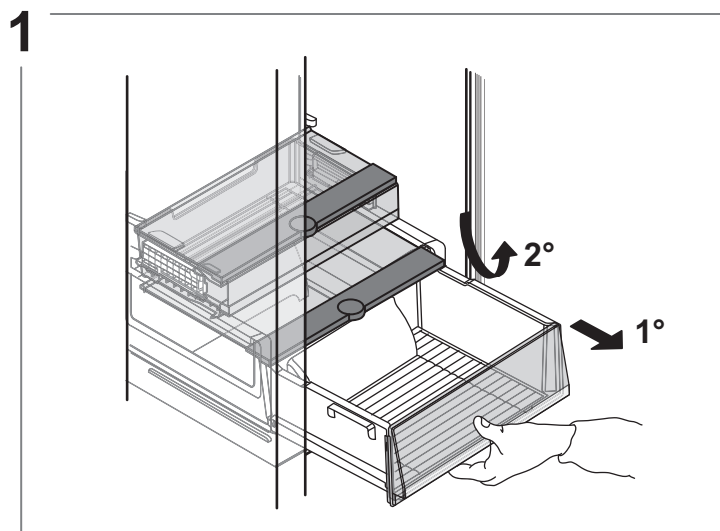
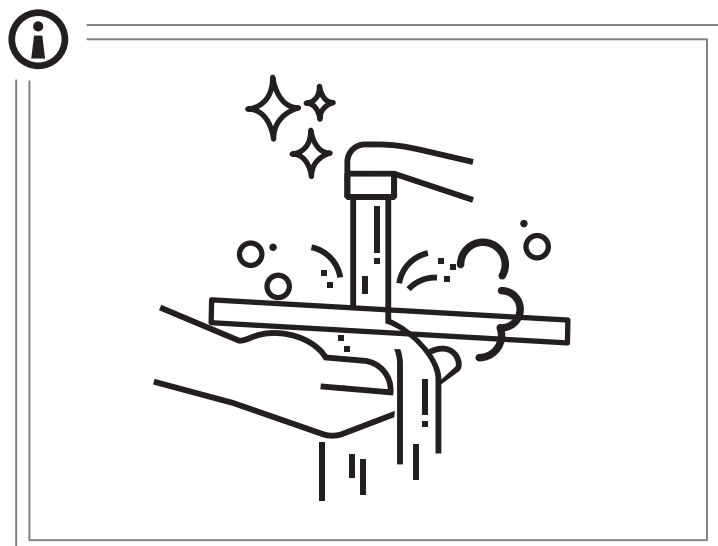
\* Dostupné pouze u určitých modelů

## Odstraňování závad

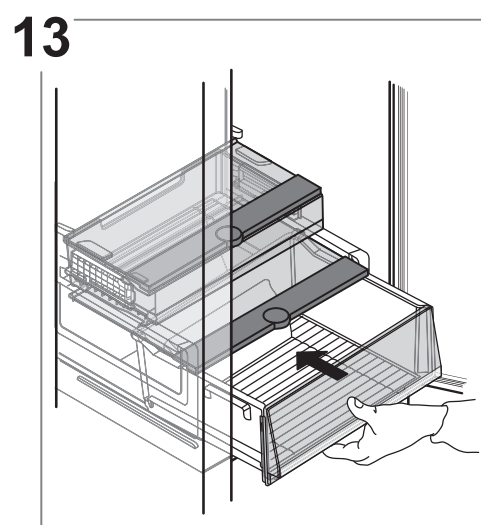
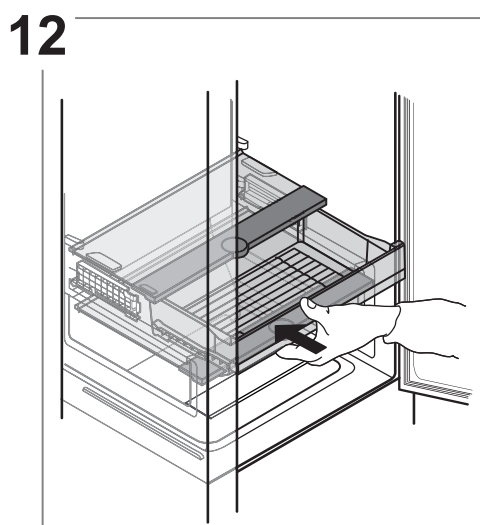
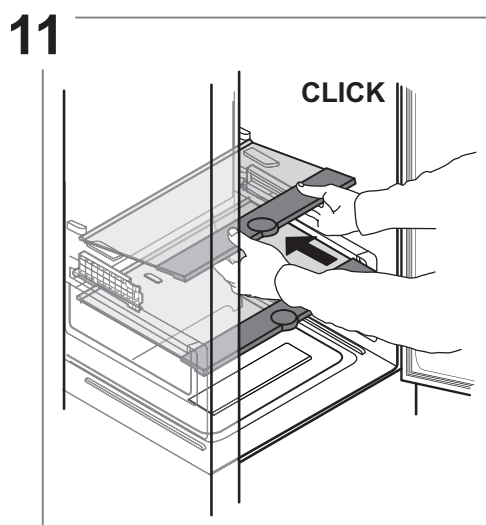
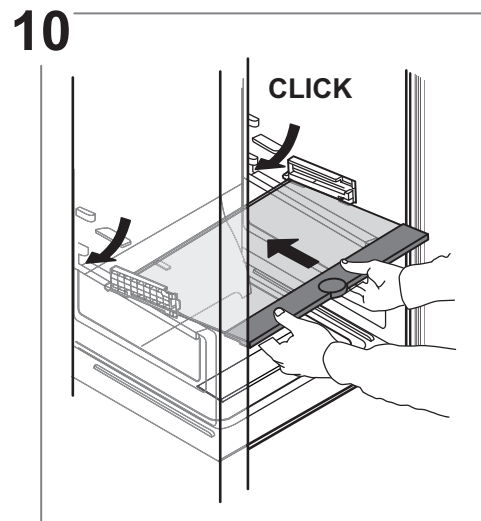
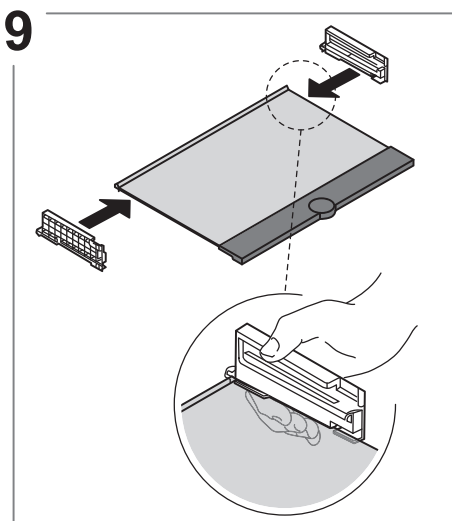
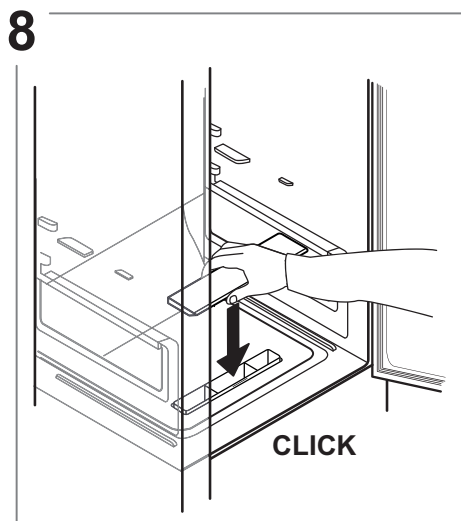
Co dělat, když...	Možné důvody	Řešení
Ovládací panel je vypnutý, spotřebič nefunguje.	Mohl se vyskytnout problém s napájením spotřebiče.	Zkontrolujte, zda: <ul style="list-style-type: none"> <li>• nedošlo k výpadku napájení;</li> <li>• zástrčka je správně zasunutá do zásuvky a vypínač na zásuvce je ve správné poloze (to umožňuje napájení spotřebiče);</li> <li>• jsou zařízení pro ochranu elektrického systému domácnosti účinná;</li> <li>• není poškozen napájecí kabel.</li> </ul>
	Spotřebič může být v režimu On/Stand-by.	Zapněte spotřebič krátkým stiskem tlačítka  (viz funkce „On/Stand-by“) (Zapnout / pohotovostní režim).
Vnitřní osvětlení nefunguje.	Může být nutné vyměnit žárovku.	Obratťe se na autorizované servisní středisko.
	Spotřebič může být v režimu On/Stand-by.	Zapněte spotřebič pomocí tlačítka 1.
Teplota uvnitř oddílů není dostatečně nízká.	Může mít různé příčiny (viz „Řešení“).	Zkontrolujte, zda: <ul style="list-style-type: none"> <li>• dvířka se dobře dovírají;</li> <li>• spotřebič nestojí v blízkosti zdroje tepla;</li> <li>• nastavená teplota je vyhovující;</li> <li>• nic nebrání cirkulaci vzduchu skrze větrací otvory ve spodní části spotřebiče (viz část věnovaná instalaci).</li> </ul>
Na dně chladicího oddílu je voda.	Odpadní kanálek na rozmrazenou vodu je ucpaný.	Čistěte odtok rozmrzlé vody (viz oddíl „Čištění a údržba“).
V mrazicím oddílu se vytváří nadměrné množství námrazy.	Dvířka mrazicího oddílu nejsou správně dovřená.	Zkontrolujte, zda nic nebrání správnému dovření dvířek. <ul style="list-style-type: none"> <li>• Odmrazte mrazicí oddíl.</li> <li>• Zkontrolujte, zda je spotřebič správně nainstalován.</li> </ul>
Přední okraj spotřebiče u dosedacího těsnění dvířek je horký.	Nejedná se o závadu. Zabraňuje to kondenzaci.	Není nutné žádné řešení.
Jeden nebo více zelených symbolů neustále problikávají a není možné změnit nastavení teploty.	Jedná se o poplach závady. Poplach signalizuje poruchu některé technické součásti.	Obratťe se na služby technické pomoci.
Teplota uvnitř chladicího oddílu je příliš nízká.	<ul style="list-style-type: none"> <li>• Nastavená teplota je příliš nízká.</li> <li>• V mrazicím oddílu je uloženo velké množství čerstvých potravin.</li> </ul>	<ul style="list-style-type: none"> <li>• Zkuste nastavit o něco vyšší teplotu.</li> <li>• Pokud jste do mrazicího oddílu vložili čerstvé potraviny, vyčkejte, dokud nebudou zcela zmrazeny.</li> <li>• Vypněte ventilátor (je-li ve výbavě) podle pokynů popsanych v odstavci „VENTILÁTOR“.</li> </ul>

\* Dostupné pouze u určitých modelů

## Vyjmutí zásuvky chladničky



\* Dostupné pouze u určitých modelů



## Oddíl mrazničky a skladování potravin

Mrazicí oddíl **\* \*\* \*** umožňuje dlouhodobé uložení zmražených potravin a mražení čerstvých potravin. Množství čerstvých potravin, které lze zamrazit během 24 hodin, je uvedeno na výrobním štítku. Čerstvé potraviny uspořádejte v prostoru pro zmrazování uvnitř mrazicího oddílu tak, aby kolem nich zůstal dostatečný prostor k volnému proudění vzduchu. Potraviny, které byly částečně rozmrazeny, doporučujeme znovu nezmrazovat. Důležité je potraviny zabalit způsobem, který zabrání vniknutí vody, vlhkosti nebo kondenzované vlhkosti.

### Podnos\*

Mrazicí podnos je užitečný pro snadný přístup k často používaným produktům, k zmrazení nebo jednoduše k uložení zbylého jídla nebo malých kusů potravin.

### Ledové kostky

Tác na ledové kostky naplňte do 2/3 vodou a vložte jej zpět do mrazicího oddílu. K vyjmutí ledu za žádných okolností nepoužívejte ostré nebo špičaté předměty.

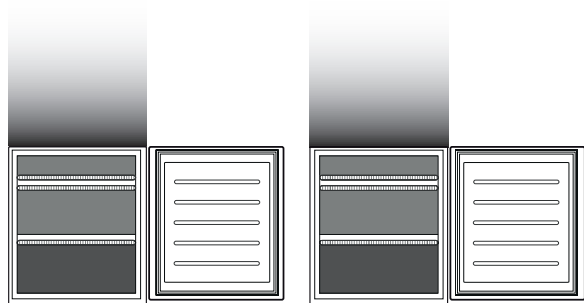
### Vyjímání zásuvek

Příhrádky vysuňte tak daleko, jak to půjde, pak je nadzvedněte a vyjměte. Chcete-li získat více místa, můžete mrazicí oddíl používat bez příhrádek. Po vložení potravin zpět na mřížky nebo poličky se ujistěte, že jsou dvířka řádně zavřena.

### Beznámrazový systém Total No Frost

Systém Total No Frost efektivně předchází vzniku ledu, čímž uživatelům umožňuje vyhnout se nepohodlnému ručnímu odmrazování v prostoru mrazničky i chladničky. Jeho ventilační systém zajišťuje perfektní cirkulaci studeného vzduchu v obou prostorech, čímž předchází vzniku ledu.

\* Dostupné pouze u určitých modelů



\*\*\*

Vysvětlivky



ZÁSUVKA MRAZÁKU



ZÁSUVKA MRAZICÍ ZÓNY  
(NEJCHLADNĚJŠÍ ZÓNA) Je určena pro  
zmrazení čerstvých/vařených pokrmů.

\*\*\*

Pouze pro modely CB310 a CB380 (viz štítek se  
jmenovitými údaji, který se nachází na boku  
zásuvky na ovoce a zeleninu)

## Doby uložení doma zmrazených jídel

### MRAZICÍ ODDÍL

Výrobek	Doba skladování (-12 °C)	Doporučená doba skladování (-18 °C)	Doba skladování (-24 °C)
Máslo nebo margarín	1 měsíc	6 měsíce	9 měsíce
<b>Ryba</b>	1 měsíc	1–3 měsíců	6 měsíce
Ovoce (s výjimkou citrusů) a zelenina	1 měsíc	8–12 měsíců	12 měsíce
<b>Maso</b> Šunka -- salámy Pečeně (hovězí, vepřová, jehněčí) Plátky nebo kousky masa (hovězí, vepřové, jehněčí)	1 měsíc	2 měsíce 8–12 měsíců 4 měsíce	12 měsíce
Mléko, čerstvé tekutiny, sýry, zmrzlina nebo ovocná zmrzlina	1 měsíc	1–3 měsíců	5 měsíce (není doporučeno pro zmrzlinu)
Drůbeží (kuře, krůta)	1 měsíc	5–7 měsíců	9 měsíce

### ROZMRAZOVACÍ ODDÍL

Výrobek	Doba skladování (0–3 °C)	Doba skladování (3–6 °C)	Doba skladování (6–8 °C)
Plechovky, nápoje, vejce, omáčky, nakládaná zelenina, máslo, džem	3–4 týdny	3–4 týdny	3–4 týdny
Tropické ovoce	Není doporučeno	2–4 týdny	3–4 týdny
Sýry, mléko, mléčné výrobky, lahůdky, jogurty	2–5 dní	2–5 dní	2–5 dní
Nářezy ze studeného masa, zákusky, maso a ryby a doma připravené jídlo	3–5 dní	1–2 dní	Není doporučeno
Zde skladujte zeleninu a ovoce (kromě tropického ovoce a citrusů)	15 dní	10–12 dní	4–7 dní

\* Dostupné pouze u určitých modelů

## Provozní zvuky

1. Bzučení kompresoru spotřebiče v chodu je běžným jevem.
2. Zvuky připomínající bublání a praskání/šustění vznikají prouděním chladicího plynu uvnitř chladicího okruhu a jedná se o běžné zvuky.
3. Je-li kompresor v chodu / v klidu, můžete slyšet skřípání/vrzání: jedná se o běžné zvuky dané konstrukcí samotného výrobku.
4. Zkontrolujte, zda jsou přihrádky na láhve a drobné věci na vnitřní straně dvířek chladničky a dále police a zásuvky v oddílu chladničky správně umístěny a řádně uchyceny.
5. Aby nedocházelo k vibracím, neukládejte skleněné nádoby (láhve, sklenice atd.) do přímého kontaktu mezi sebou.
6. Toto zařízení je vybaveno kompresorem, který pracuje při optimálních otáčkách pro minimalizaci spotřeby energie. Může se stát, že v určité situaci (v létě nebo v případě, že je uloženo velké množství potravin) kompresor zvýší otáčky, a proto je hlučnější než obvykle.



## Doporučení v případě, že se spotřebič nepoužívá

### V případě, že zařízení není používáno

Vypojte spotřebič z elektrické sítě, vyprázdněte jej, odmrazte (v případě potřeby) a vyčistěte.

Dveře ponechte pootevřené, aby mohl jednotlivými oddíly proudit vzduch. Tím zabráníte vzniku plísní a zápachu.

### V případě přerušení napájení

Dveře ponechte zavřené, aby jídlo zůstalo co nejdéle v chladu. Nezmrazujte znovu potraviny, které se částečně rozmrazily. Dojde-li k delšímu výpadku proudu, může se aktivovat alarm výpadku proudu (u výrobků s elektronikou).

## Čištění a údržba

**Před každou údržbou nebo čištěním vytáhněte přírodní kabel z hlavní zásuvky nebo spotřebič odpojte od elektrické sítě.**

**Nikdy nepoužívejte abrazivní prostředky. Nikdy části chladničky nečistěte hořlavými kapalinami.**

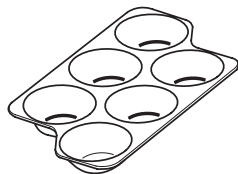
**Nepoužívejte parní čističe.**

**Tlačítka a displej ovládacího panelu nesmí být čištěny alkoholem ani prostředky na bázi alkoholu, ale pouze suchým hadříkem.**

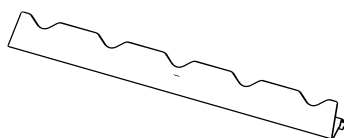
Zařízení čas od času očistěte tkaninou a roztokem teplé vody a neutrálních čisticích prostředků, které jsou specificky vyrobeny pro čištění vnitřní části chladničky.

## Příslušenství\*

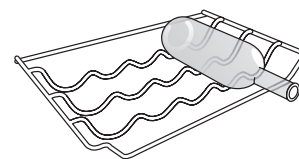
ZÁSOBNÍK NA VEJCE



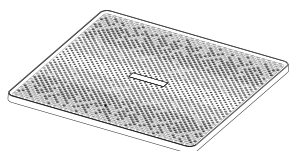
POLICE NA LÁHVE



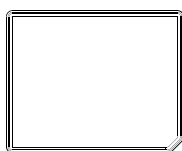
POLICE NA LÁHVE



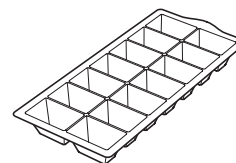
PODLOŽKA PRO CHLADNIČKU



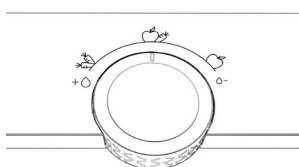
PODLOŽKA PRO MRAZNIČKU



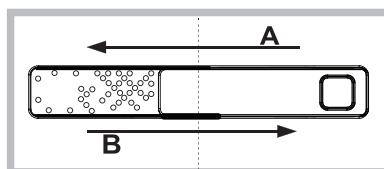
TÁČ NA LED



KNOFLÍK PRO REGULACI VLHKOSTI



HUMIDITY CONTROL (KONTROLA VLHKOSTI)

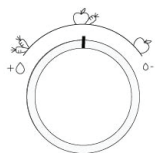


ZASOUVACÍ POLIČKA



## Humidity Control (Kontrola vlhkosti)\*

Otevřete regulátor vlhkosti (poloha B), pokud si přejete skladovat potraviny při menší vlhkosti okolního vzduchu, jako např. ovoce, nebo jej zavřete (poloha A) pro skladování potravin, jako např. zelenina, při vyšší vlhkosti okolního vzduchu.



### Multi Fresh Zone

Výběr ze tří různých teplot pro docílení optimálních podmínek pro uchování: masa/ryb; mléčných výrobků; ovoce/zeleniny a k dispozici je rovněž extra úložný prostor pro čerstvou listovou zeleninu.

Nastavení:

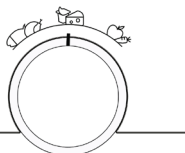
**nízký stupeň** = maso a ryby

**střední stupeň** = mléčné výrobky (sýry a jogurty)

**vyšší stupeň** = ovoce a zelenina

Pro správnou funkci zásuvky „Multi Fresh Zone“ je nezbytné, aby:

- spotřebič byl zapnutý;
- nebyla zvolena některá z následujících zvláštních funkcí: pohotovostní režim, ochlazování, vacation (dovolená) (v tom případě odstraňte ze zásuvky potraviny).



\* Dostupné pouze u určitých modelů

Náhradní díly budou k dispozici po dobu až 7 let nebo až 10 let, podle specifických požadavků v předpisech.

---

## Zasouvací polička \*

Díky systému lišt lze tuto poličku posunout pod přední část, čímž vznikne dodatečný prostor pro uložení vysokých lahví a džbánů.

---

## Podložka pro mrazničku (hliníková podložka)\*

Tento kovový panel napomáhá rychlejšímu zmrazení potravin.

Pro snadné čištění lze tento kovový panel vyjmout, a to jeho zvednutím, počínaje v levém rohu.

---

## Podložka pro chladničku\*

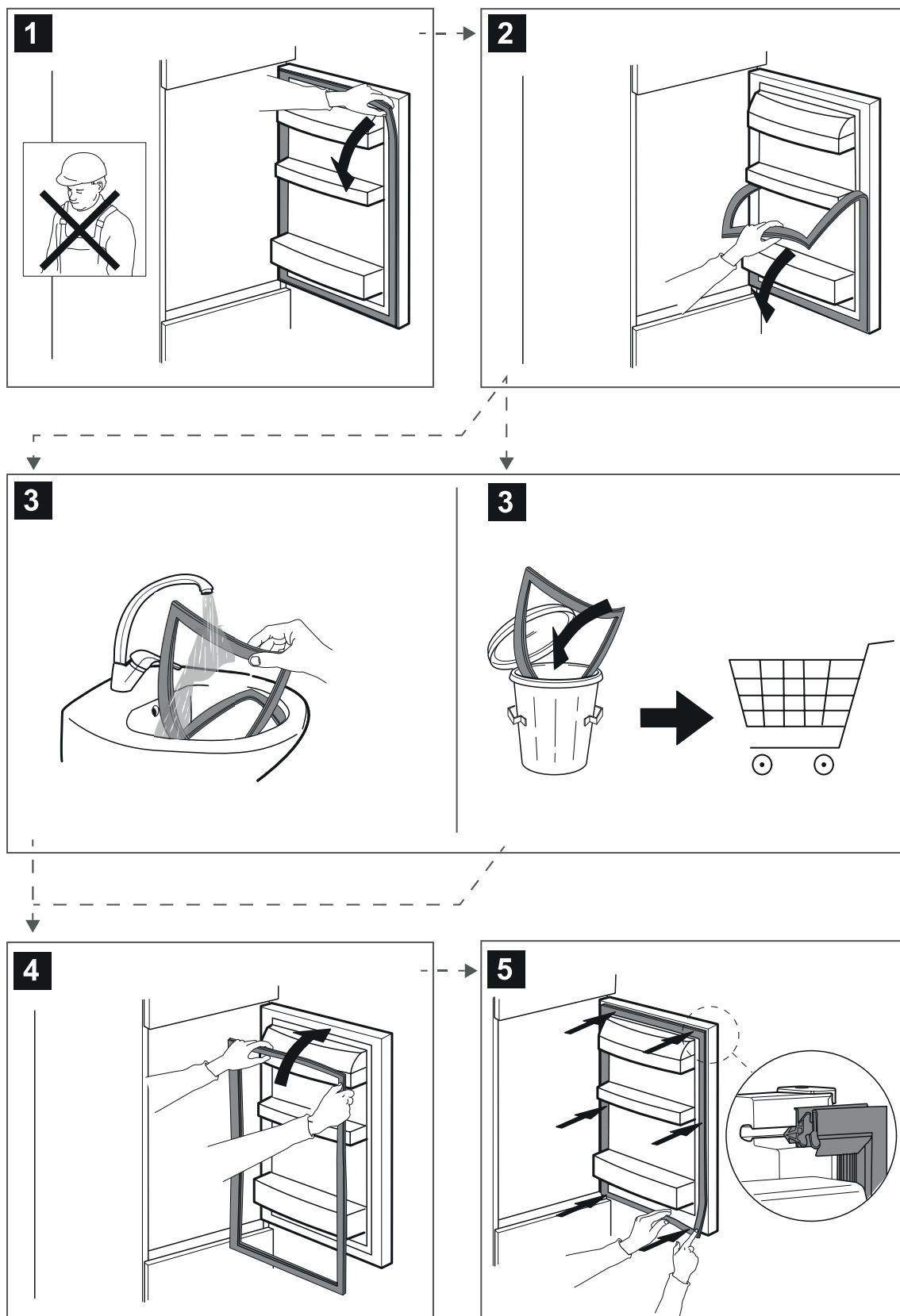
Zásuvka na ovoce a zeleninu je vybavena hygienickou mřížkou.

Díky speciální konstrukci této součásti ovoce a zelenina nepřichází do styku s přirozeně unikajícími tekutinami (jako jsou kapky a ztráta vlhkosti u zeleniny), které klesnou pod tuto hygienickou mřížku. Tato hygienická mřížka je ošetřena technologií Microban SilverShield®, která až o 99,9 % snižuje výskyt škodlivých bakterií na povrchu mřížky zásuvky crisper, čímž se zlepšuje uchovávání ovoce a zeleniny\*\*. Když je tato hygienická mřížka zašpiněná, lze ji vyjmout k umytí, jednoduše tak, že ji zvednete a vytáhnete ven. Je možné ji snadno umýt v ruce, čistou vodou nebo běžnými neutrálními čisticími prostředky na nádobí.

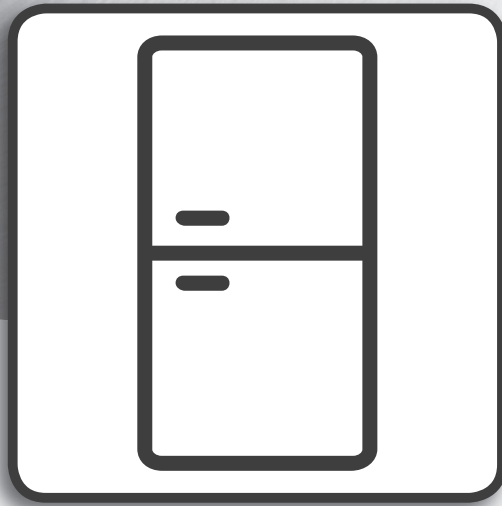
Rovněž ji lze umýt v myčce na nádobí.

Po umytí ji před vložením zpět na místo osušte.

# Výměna těsnění



400011549176



## Brugervejledning

---

# BRUGERVEJLEDNING

---

## INDEKS

<b>Brugs- &amp; Vedligeholdelsesvejledning</b> .....	<b>3</b>
<b>Køleskabslys</b> .....	3
Udskiftning af lysdiode-belysningen .....	3
Hylde .....	3
Luge .....	3
<b>Brug af apparatet</b> .....	4
Førstegangsbrug .....	4
Køle- og fødevareopbevaringsafdeling .....	4
Opbevaring af friske fødevarer og drikkevarer .....	4
<b>Fejlfinding</b> .....	5
Udtagning af køleskabets skuffe .....	6
Fryse- og fødevareopbevaringsafdeling .....	7
Opbevaringstid for hjemmefrosne fødevarer .....	8
Driftsrelaterede lyde .....	9
Anbefaling når apparatet ikke er i brug .....	9
<b>Rengøring og vedligeholdelse</b> .....	9
Tilbehør* .....	10
Humidity Control (Fugtighedskontrol) * .....	10
Indstikshylde * .....	11
Fryserens indlæg (Alu PAD)* .....	11
Køleskabets indlæg* .....	11
<b>Udskiftning af pakning</b> .....	12

)\* Findes kun på visse modeller

## Køleskabslys

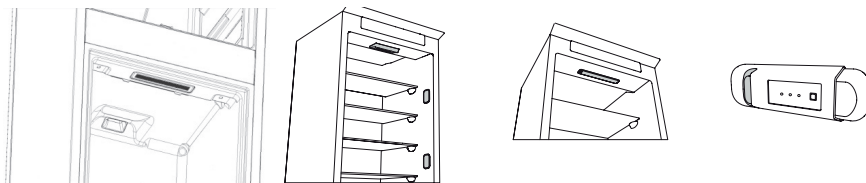
Lyssystemet i køleafdelingen bruger lysdioder, der giver en bedre belysning end traditionelle lyspærer, og som har et meget lavt energiforbrug. Kontakt servicecenteret ved behov for udskiftning.

**Vigtigt:** Køleafdelingens lys tænder, når lågen åbnes.

### Udskiftning af lysdiode-belysningen

Før pærene udskiftes, skal stikket tages ud af stikkontakten. Følg derefter instruktionerne for den type pære, der anvendes i dit produkt. Udskift pæren med en af samme type fra vores forhandlere eller servicecentre.

Kontakt teknisk service, hvis du har behov for at udskifte lysdiode-belysningen.



### Hylder

Alle skuffer, dørhylder og opbevaringshylder kan fjernes.

### Luge

#### Lågevending

Bemærk: lågen kan vendes, så den åbner i modsatte side. Hvis serviceafdelingen udfører vending af lågen, dækkes det ikke af garantien. Følg anvisningerne i **Installationsvejledningen**.

# Brug af apparatet

## Førstegangsbrug

Vent mindst to timer efter installation, før apparatet forbindes til strømforsyningen. Apparatet starter automatisk, når det forbindes til strømforsyningen. De ideelle opbevaringstemperaturer for madvarerne er allerede indstillet på fabrikken. Når du har tændt for apparatet, skal du vente i 4-6 timer for at opnå den korrekte opbevaringstemperatur for et normalt fyldt apparat. Anbring det bakterie- og lugtfilteret som vist på dets emballage (hvis filteret findes). Hvis lydalarmerne starter, betyder det, at temperaturalarmerne er blevet aktiveret: Tryk på knappen, for at slukke for lydalarmerne.

## Køle- og fødevareropbevaringsafdeling

Køleafdelingen er velegnet til opbevaring af friske mad- og drikkevarer. Afrimningen af køleafdelingen er fuldautomatisk. Dannelse af vanddråber på køleafdelingens bagvæg betyder, at den automatiske afrimning er i gang. Afrimningsvandet ledes automatisk via en afløbskanal ud i en beholder, hvor det fordampes.

Bemærk: Rumtemperaturen, hvor ofte dørene åbnes og apparatets placering kan påvirke temperaturen i de to afdelinger. Indstil temperaturen i funktion af disse faktorer. Der kan dannes kondens i køleafdelingen, især på glashylderne, hvis luftfugtigheden er meget høj. Hvis dette skulle forekomme, anbefales det at lukke alle beholdere med væske (f.eks. gryder med suppe eller bouillon), pakke madvarer med et højt indhold af væsker ind (f.eks. grøntsager) og tænde for blæseren, hvis der er en. Alle skuffer, dørhylder og opbevaringshylder kan fjernes.

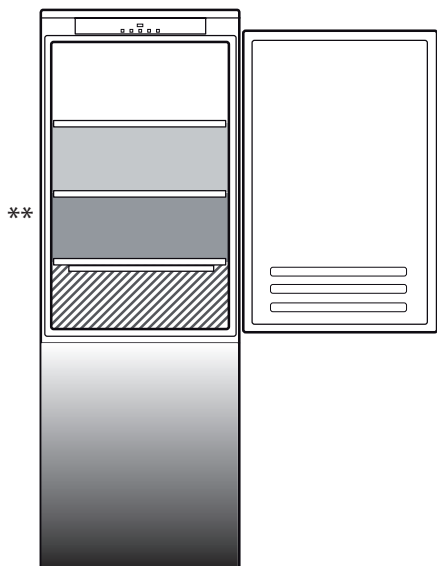
### Multiflow-luftfordeling

Multiflowet fremmer en jævn fordeling af den kolde luft i rummet, for en bedre opbevaring af madvarer. Fødevarer kan placeres på enhver hyld i apparatet. Pas på ikke at blokere luftfordelingens åbninger, for herved at sikre dens frie bevægelse.

## Opbevaring af friske fødevarer og drikkevarer

Fødevarer, som afgiver store mængder ætylen gas (æbler, abrikoser, pærer, ferskner, avokadofrugter, figner, blommer, blåbær, meloner, bønner), og dem som er følsomme overfor denne gas, så som frugt, grøntsager og salat, bør altid opbevares separat eller indpakket, så deres holdbarhed ikke forkortes; for eksempel, bør tomater ikke opbevares sammen med kiwifrugter eller kål. Opbevar ikke fødevarer for tæt sammen for at tillade tilstrækkelig luftcirkulation. Brug genanvendelige plast-, metal-, aluminiums- og glasbeholdere og film til at indpakke fødevarerne.

Hvis der kun opbevares en lille mængde fødevarer i køleskabet, anbefaler vi at bruge hylderne lige over frugt-/grøntsagsskuffen, da dette er det køligste område. Brug altid lukkede beholdere til drikkevarer og fødevarer, der kan afgive eller være behæftet med stærk lugt eller smag eller tildæk dem. Brug flaskeholderen for at undgå, at flasker vælter (tilgængelig på udvalgte modeller).



### Forklaring

#### OMRÅDE

Anbefalet til opbevaring af tropisk frugt, dåser, drinks, æg, saucer, pickles, smør, marmelade

#### KOLDT OMRÅDE

Anbefalet til opbevaring af ost, mælk, dagligdagsvarer, delikatesser, yoghurt

#### KOLDESTE OMRÅDE

Anbefalet til opbevaring af pålæg, desertyer, kød og fisk


#### FRUGT & GRØNSAGSSKUFFE

\*\*

For modeller med AFSNITTET "0° ZONE" er det "koldeste område" det fremhævede i oversigten

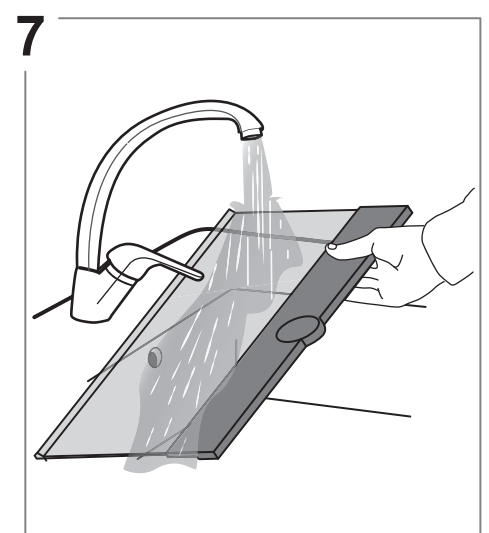
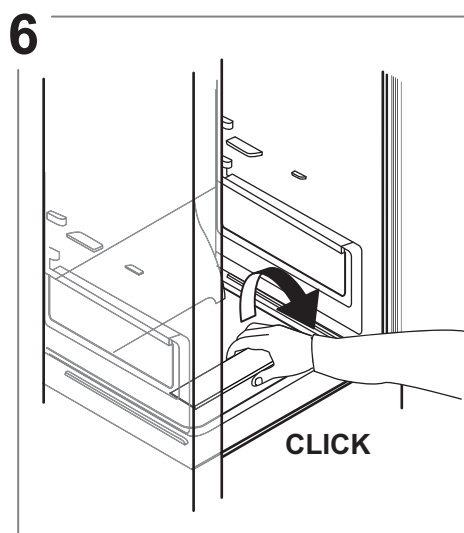
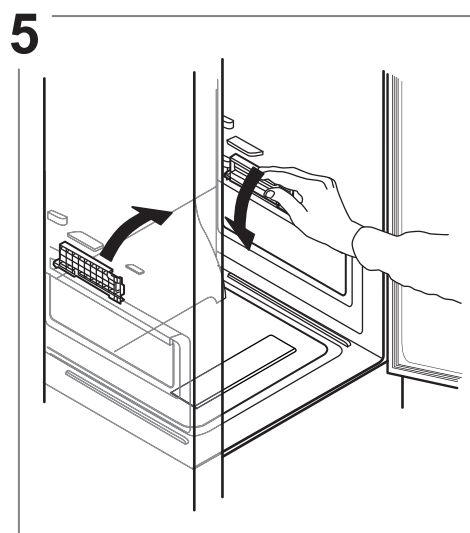
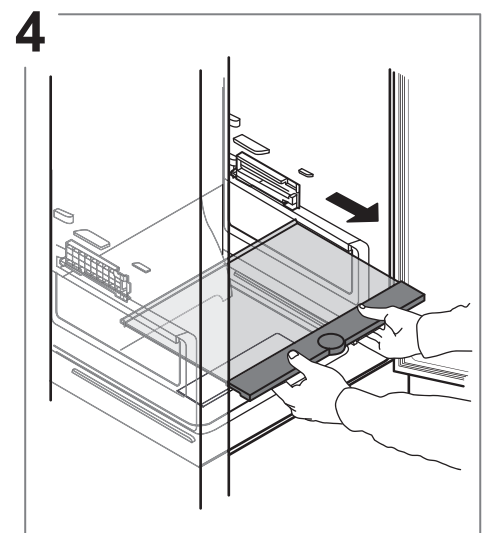
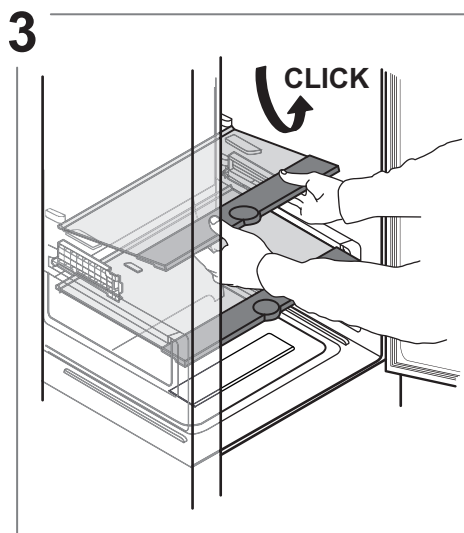
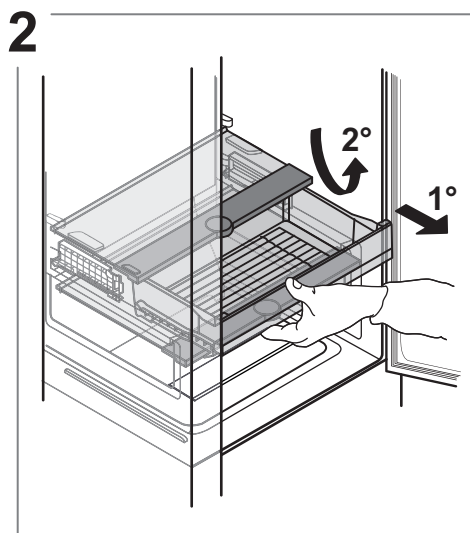
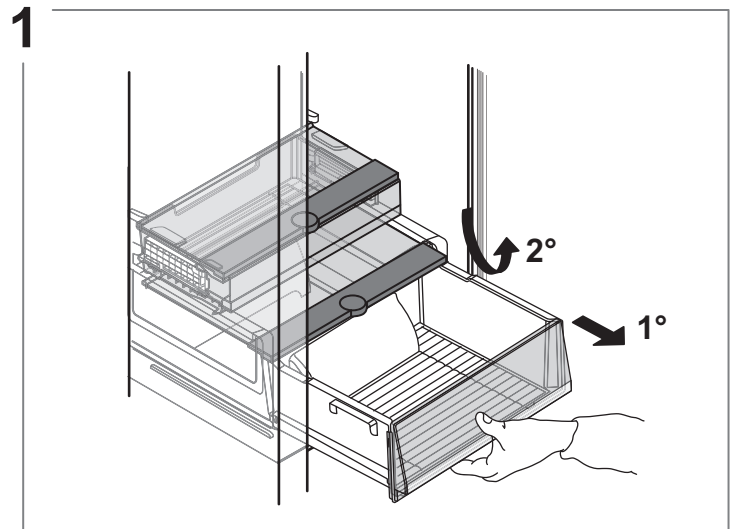
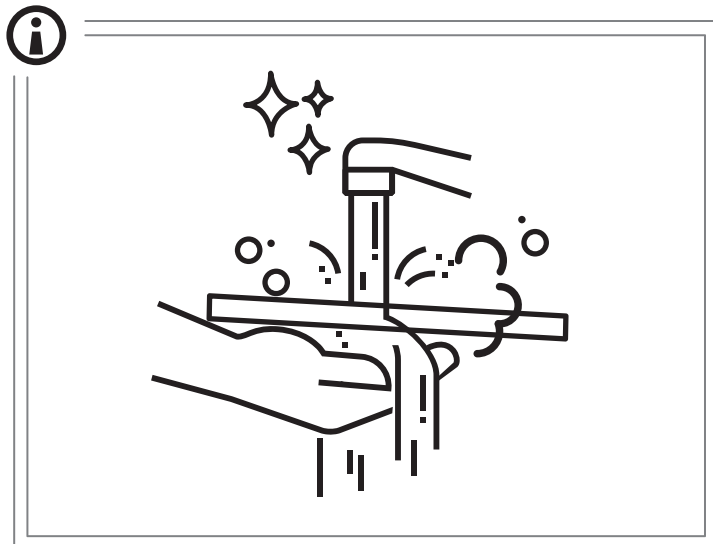
)\* Findes kun på visse modeller

# Fejlfinding

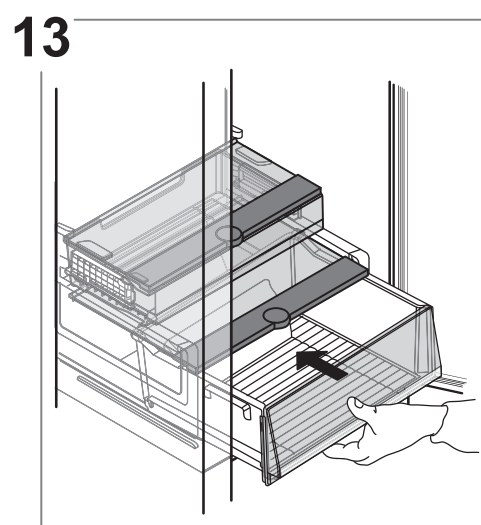
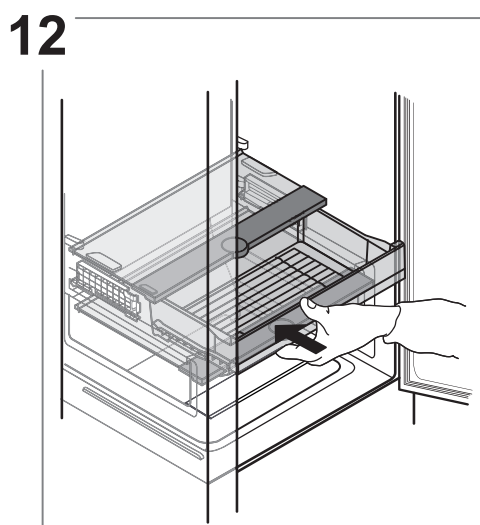
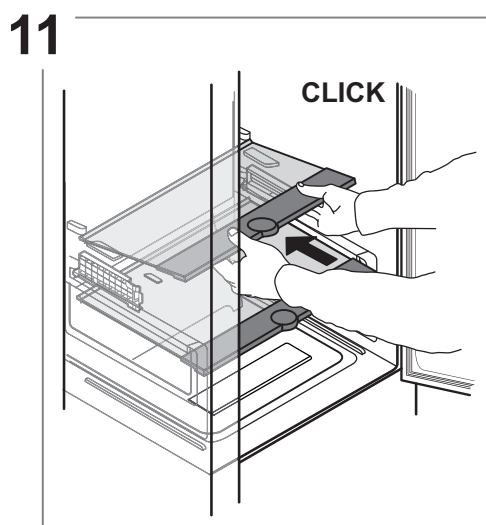
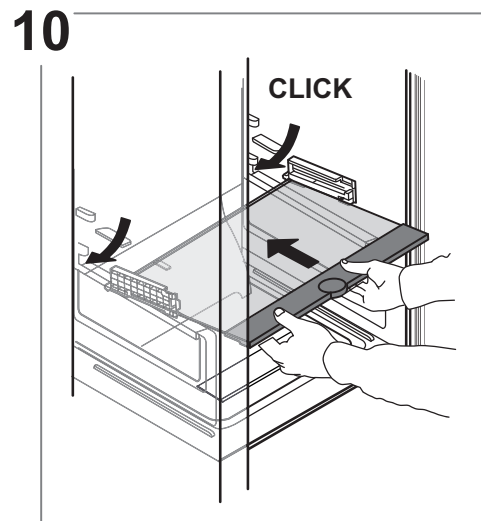
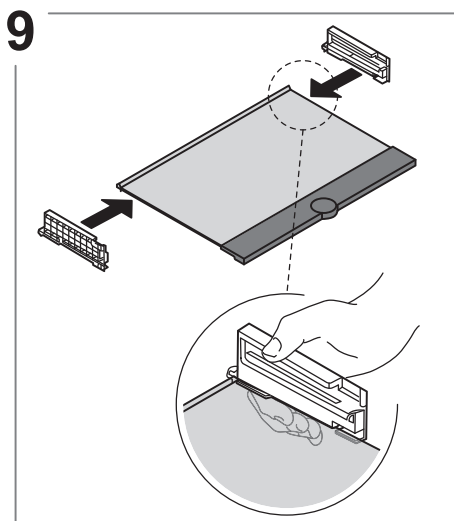
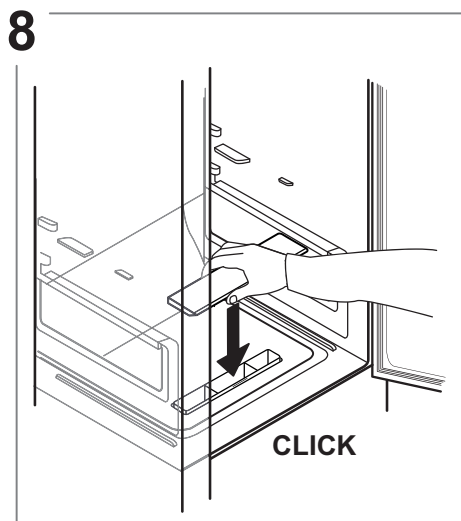
Fejlfindingsoversigt...	Mulige årsager	Løsninger
Betjeningspanelet er slukket, og apparatet fungerer ikke.	Der kan være et problem med strømforsyningen til apparatet.	Kontrollér, om: <ul style="list-style-type: none"> <li>der er strømsvigt;</li> <li>stikket sidder ordentligt i stikkontakten, og om en eventuel topolet afbryder står i den korrekte position (så der er strømforsyning til apparatet);</li> <li>de elektriske beskyttelsesanordninger virker korrekt;</li> <li>el-kablet er ødelagt.</li> </ul>
	Apparatet kan være i On/standby-tilstand.	Tænd for apparatet ved kortvarigt at trykke på knappen  (se funktionen On/Standby).
Den indvendige belysning virker ikke.	Pæren skal måske udskiftes.	Kontakt det autoriserede servicecenter.
	Apparatet kan være i On/standby-tilstand.	Aktiver apparatet med knap 1.
Temperaturen i afdelingerne er ikke lav nok.	Der kan være forskellige årsager (se "Løsning").	Kontrollér, om: <ul style="list-style-type: none"> <li>lågerne lukker korrekt;</li> <li>apparatet er opstillet tæt på en varmekilde;</li> <li>temperaturen er indstillet korrekt;</li> <li>luftcirkulationen gennem ventilationsristene fornedet på apparatet er blokeret (se installationsvejledningen).</li> </ul>
Der er vand i bunden af køleafdelingen.	Afløbskanalen for afrimningsvand er blokeret.	Rens afrimningens afløb (se afsnittet "Rengøring og vedligeholdelse").
Kraftig isdannelse i fryseafdelingen.	Døren til fryseafdelingen er ikke lukket korrekt.	Kontroller, at der ikke er noget, der forhindrer, at døren lukkes helt. <ul style="list-style-type: none"> <li>Afrim fryseafdelingen.</li> <li>Kontrollér, at apparatet er installeret korrekt.</li> </ul>
Forkanten på apparatet ved lågens pakning er varm.	Dette er ikke en fejl. Det hindrer dannelse af kondens.	Ingen afhjælpning er nødvendig.
En eller flere grønne symboler blinker kontinuerligt, og det ikke er muligt at ændre den indstillede temperatur.	Alarm for fejlfunktion. Alarmen angiver en fejl i en teknisk komponent.	Kontakt den tekniske assistance.
Temperaturen i køleafdelingen er for lav.	<ul style="list-style-type: none"> <li>Den indstillede temperatur er for kold.</li> <li>Der er anbragt store mængder friske madvarer i fryseafdelingen.</li> </ul>	<ul style="list-style-type: none"> <li>Prøv at vælge en mindre kold temperatur.</li> <li>Hvis der er anbragt friske madvarer i fryseafdelingen, skal man vente til de er helt frosne.</li> <li>Sluk for ventilatoren (om forudset) i henhold til den beskrevne procedure i afsnittet "VENTILATOR".</li> </ul>

)\* Findes kun på visse modeller

Udtagning af køleskabets skuffe



)\* Findes kun på visse modeller



## Fryse- og fødevareropbevaringsafdeling

Fryseafdelingen **❄️\*\*\*** tillader langvarig opbevaring af frosne madvarer og indfrysning af friske fødemadvarer. Mængden af friske madvarer, der kan indfryses på 24 timer, er angivet på typepladen. Anbring friske madvarer, der skal indfryses, midt i indfrysningsrummet og sørg for fri luftcirkulation mellem madvarerne. Det frarådes at fryse optøede eller delvist optøede fødevarer igen. Det er vigtigt at pakke madvarerne ind, så der ikke kan trænge vand, fugt eller kondens ind.

### Bakke\*

Fryserens bakke er nyttig til at opnå nem adgang til ofte anvendte produkter og til at fryse eller blot opbevare rester eller små emner.

### Isterninger

Fyld isterningbakken 2/3 op med vand og anbring den i fryseren. Brug under ingen omstændigheder spidse eller skarpe ting til at løsne bakken med.

### Udtagning af skufferne

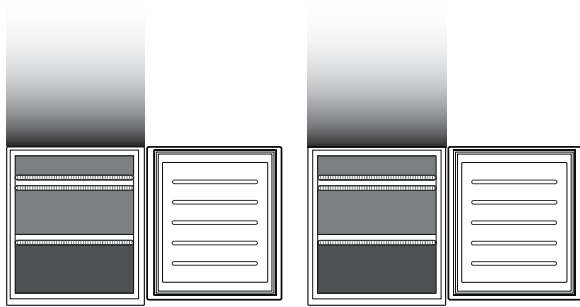
Træk dem ud, til de ikke kan komme længere, løft dem lidt, og fjern dem. Fryseafdelingen kan også anvendes uden skuffer, så der bliver mere plads. Efter at have placeret madvarerne på ristene/hylderne skal man kontrollere, at døren lukker korrekt.

### Total No Frost system

Systemet Total No Frost forebygger effektivt isdannelse, så besværet omkring manuel afrimning undgås både i fryseren og i kølerummet.

Dets ventilationssystem sørger for en perfekt cirkulation af kold luft i begge afdelinger og man undgår herved opbygning af is.

)\* Findes kun på visse modeller



Forklaring



FRYSERSKUFFE



FRYSEOMRÅDETS SKUFFE

(MAX KØLEOMRÅDE) Anbefalet til frysning af friske/tilberedte madvarer.

\*\*\*

Angår kun CB310 og CB380 modeller (jfr. Mærkeskiltet, der sidder på siden af frugt- og grøntskuffen)

Opbevaringstid for hjemmefrosne fødevarer

FROSSET AFSNIT

Produkt	Opbevaringsperiode (-12°C)	Anbefalet opbevaringsperiode (-18°C)	Opbevaringsperiode (-24°C)
Smør eller margarine	1 måned	6 måneder	9 måneder
<b>Fisk</b>	1 måned	1-3 måneder	6 måneder
Frugt (bortset fra citrusfrugter) og grønsager	1 måned	8-12 måneder	12 måneder
<b>Kød</b>			
Skinke-pølser	1 måned	2 måneder	12 måneder
Steg (okse-svin-lam)		8-12 måneder	
Steg eller koteletter (okse-lam-svin)		4 måneder	
Mælk, friske væsker, ost, flødeis eller sorbet	1 måned	1-3 måneder	5 måneder (ikke anbefalet til flødeis)
Fjerkræ (kylling-kalkun)	1 måned	5-7 måneder	9 måneder

IKKE-FROSSET AFSNIT

Produkt	Opbevaringsperiode 0-3°C	Opbevaringsperiode (3-6°C)	Opbevaringsperiode 6-8°C
Dåser, drinks, ær, pølser, pickles, smør, syltetøj	3-4 uger	3-4 uger	3-4 uger
Tropiske frugter	Ikke anbefalet	2-4 uger	3-4 uger
ost, mælk, mejeriprodukter, delikatesser, yoghurt	2-5 dage	2-5 dage	2-5 dage
Pålæg, desserter, kød og fisk og hjemmelavet mad	3-5 dage	1-2 dage	Ikke anbefalet
Opbevaring af grøntsager og frugt (bortset fra tropiske frugter og citrusfrugter)	15 dage	10-12 dage	4-7 dage

)\* Findes kun på visse modeller

## Driftsrelaterede lyde

1. En brummetone fra kompressoren er normal når produktet er i funktion.



2. Rislen og knirken skabes af kølegassens passage i kølekredsløbet og er derfor normale lyde.



3. Der kan lyde en "knagen" når kompressoren er aktiv eller inaktiv: Dette er en normal lyd fra produktets struktur.



4. Kontrollér at hylderne i køleskabets låge og hylderne og skufferne i køleafdelingen er anbragt korrekt, for at undgå vibrationer.
5. Undlad at anbringe glasbeholdere (flasker, glaskrucker, etc.) i direkte berøring med hinanden, for at undgå vibrationer.
6. Denne anordning er udstyret med en kompressor, der virker ved en optimal hastighed, for at reducere energiforbruget. Det kan ske, at kompressoren i visse situationer (om sommeren, eller hvis der fyldes store mængde fødevarer i apparatet) forøger hastigheden og derfor udsender mere støj en normalt.

## Anbefaling når apparatet ikke er i brug

### I tilfælde af slukning af apparatet

Apparatet skal kobles fra strømforsyningen, tømmes, afrimes (efter behov) og rengøres.

Lad dørene stå på klem, så luften kan cirkulere i rummene. Dette vil forhindre dannelsen af mug og dårlig lugt.

### I tilfælde af strømafbrydelse

Hold dørene lukket, da det holder madvarerne kolde længst muligt. Frys aldrig optøede eller delvist optøede fødevarer igen. "Blackout-alarmen" kan også blive aktiveret ved en længerevarende strømafbrydelse (i produkter med elektronik).

## Rengøring og vedligeholdelse

**Før enhver form for vedligeholdelse eller rengøring skal stikket tages ud af stikkontakten eller strømmen afbrydes på hovedafbryderen.**

**Brug aldrig skuremidler. Rengør aldrig køle-/fryseskabsdele med brændbare væsker.**

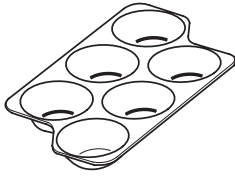
**Anvend ikke damprensere.**

**Betjeningspanelets taster og display må ikke rengøres med produkter, der indeholder alkohol eller afledte produkter, men kun med en tør klud.**

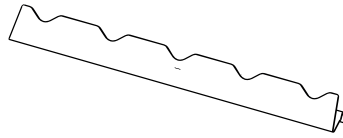
Rengør apparatet regelmæssigt med en klud fugtet med en opløsning af varmt vand og lidt specifikt neutralt rengøringsmiddel til den indvendige rengøring af køleskabet.

## Tilbehør\*

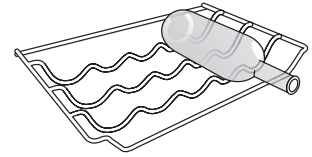
## ÆGGEBAKKE



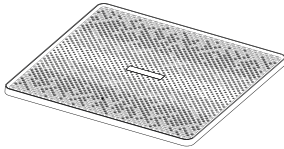
## FLASKEHYLDE



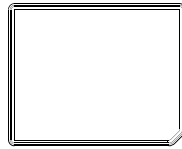
## FLASKEHYLDE



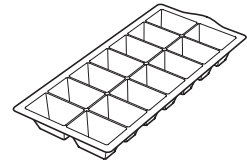
## KØLESKABETS INDLÆG



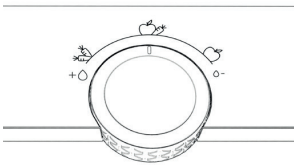
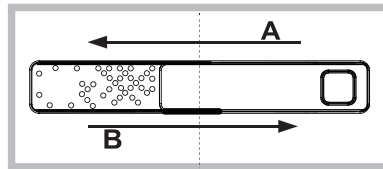
## FRYSERENS INDLÆG



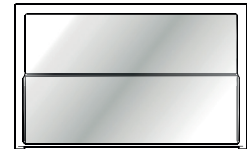
## ISTERNINGBAKKE



## FUGTIGHEDSKONTROLKNOP

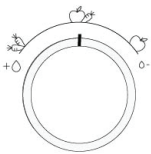
HUMIDITY CONTROL  
(FUGTIGHEDSKONTROL)

## INDSTIKSHYLDE



## Humidity Control (Fugtighedskontrol) \*

Åbn fugtighedskontrollen (position B), hvis du vil opbevare fødevarer i mindre fugtige omgivelser, eller luk den (position A) for at opbevare fødevarer i mere fugtige omgivelser, som fx grøntsager.



## Multi Fresh Zone

3 temperaturvalg for en optimal opbevaring: Kød/fisk; Mejeriprodukter; Frugt/grøntsager, hvilket også tilbyder ekstra opbevaringsplads for dine friske grøntsager.

Indstillinger:

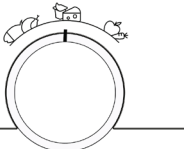
**LAV** = kød og fisk

**MEL** = mejeriprodukter (ost og yoghurt)

**HØJ** = frugt og grøntsager

For en korrekt funktion af "Multi Fresh Zone" skuffen, er det nødvendigt at:

- apparatet er tændt
- en af de følgende specialfunktioner ikke er valgt: Standby, Cooling-Off (nedkøling slukket), Ferie (i dette tilfælde skal fødevarerne fjernes).



)\* Findes kun på visse modeller

Reserve dele vil stå til rådighed i en periode på enten 7 eller 10 år i overensstemmelse med kravene i den specifikke forordning

---

**Indstikshylde \***

---

Takket være styresystemet, giver denne hylde mulighed for at skubbe det forreste afsnit ned og skabe en ekstra plads til opbevaring af høje flasker eller kander.

---

**Fryserens indlæg (Alu PAD)\***

---

Metalpanelet hjælper med at nedfryse fødevarerne hurtigere.  
For at lette rengøring, kan metalpanelet fjernes ved at løfte det op fra det venstre hjørne.

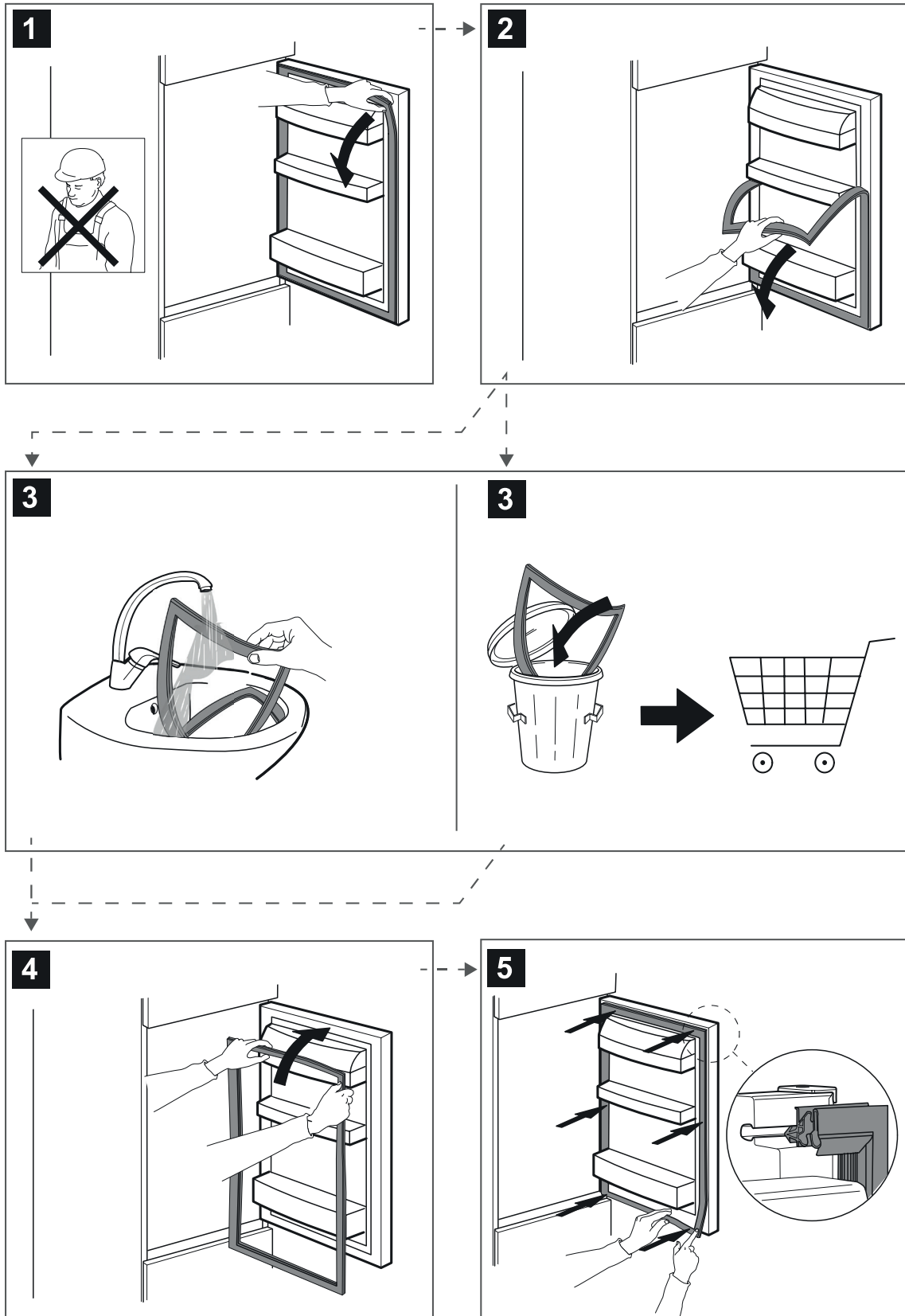
---

**Køleskabets indlæg\***

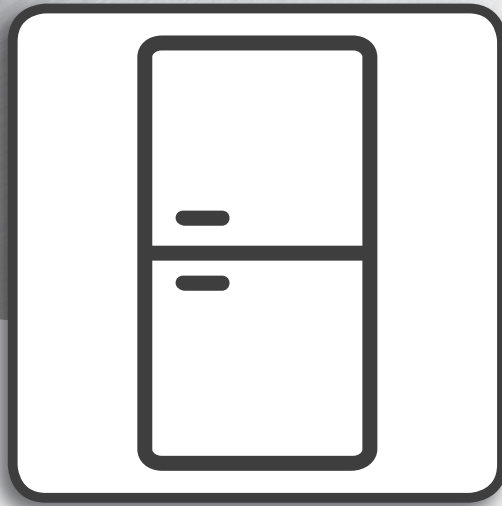
---

Frugt- og grønsagsskuffen er udstyret med en hygiejnerist.  
Takket være det specielle design i skuffen, vil frugt og grønsager ikke komme i berøring med naturlige lækager (såsom dryp og fugttab fra grønsagerne), som vil dryppe ned under hygiejneristen. Hygiejneristen er behandlet med Microban SilverShield® teknologi, der reducerer skadelige bakterier med op til 99,9 % på overfladen af grønsagsristen, for en forbedret opbevaring og holdbarhed af frugt og grønsager\*\*. Hygiejneristen kan fjernes så den rengøres hvis den er snavset ved blot at hæve den og trække den ud. Den kan vaskes manuelt med vand, eller med et almindeligt, neutralt opvaskemiddel. Den kan også vaskes i opvaskemaskinen.  
Efter rengøring skal risten tørres før den placeres i køleskabet igen.

# Udskiftning af pakning



400011549176



## Bedienungsanleitung

---

# BEDIENUNGSANLEITUNG

---

## INDEX

<b>Bedienungs- und Pflegeanleitung</b> .....	<b>3</b>
<b>Kühlschranklicht</b> .....	<b>3</b>
Austausch des LED Lichts .....	3
Ablageflächen .....	3
Tür .....	3
<b>Bedienung des Gerätes</b> .....	<b>4</b>
Erster Gebrauch .....	4
Kühlfach und Lagerung von Lebensmitteln .....	4
Aufbewahren von frischen Lebensmitteln und Getränken .....	4
<b>Lösen von Problemen</b> .....	<b>5</b>
Entfernen des Kühlschranks-Schubfachs .....	6
Gefrierfach Lebensmittellagerung .....	7
Aufbewahrungszeitraum für zu Hause eingefrorene Lebensmittel .....	8
Betriebsgeräusche .....	9
Empfehlungen bei Nichtgebrauch des Gerätes .....	9
<b>Reinigung und Pflege</b> .....	<b>9</b>
Zubehörteile* .....	10
Humidity Control (Feuchteregelung)* .....	10
Staufach * .....	11
Gefrierunterlage (Alu-UNTERLAGE)* .....	11
Kühlschrankunterlage* .....	11
<b>Dichtungsaustausch</b> .....	<b>12</b>

\* Nur verfügbar bei bestimmten Modellen

## Kühlschranklicht

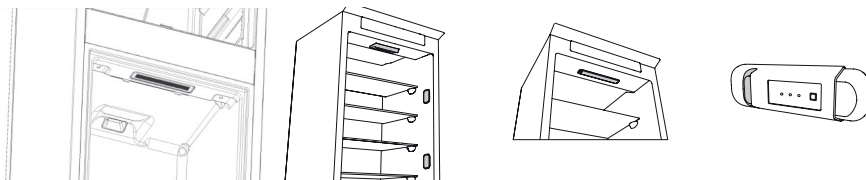
Für das Lichtsystem im Inneren des Kühlfachs werden LED Lichter verwendet. Diese ermöglichen eine bessere Lichtausbeute als herkömmliche Glühlampen bei sehr niedrigem Energieverbrauch. Wenden Sie sich an den technischen Kundendienst, wenn die Lampe ausgewechselt werden muss.

**Wichtig:** Beim Öffnen der Kühlschranktür schaltet sich die Innenbeleuchtung ein.

### Austausch des LED Lichts

Trennen Sie vor dem Ersetzen der Glühlampe stets die Spannungsversorgung des Geräts. Folgen Sie dann den Anweisungen, je nach Glühlampentyp für Ihr Produkt. Ersetzen Sie die Glühlampe durch eine mit denselben Eigenschaften, erhältlich über den technischen Kundendienst oder über autorisierte Händler.

Sollten die LED Lichter ausgetauscht werden müssen, den technischen Kundendienst kontaktieren.



### Ablageflächen

Sämtliche Schubladen, Türablagen und Ablageflächen können entfernt werden.

### Tür

#### Türanschlagwechsel

Hinweis: Die Öffnungsrichtung der Tür kann umgestellt werden. Falls dieser Vorgang durch den Kundenservice durchgeführt wird, ist er nicht durch die Garantie abgedeckt.

Befolgen Sie die Anleitungen in der **Installationsanleitung**.

# Bedienung des Gerätes

## Erster Gebrauch

Warten Sie mindestens zwei Stunden nach der Installation, bevor Sie das Gerät an das Stromnetz anschließen. Beim Anschließen des Geräts an das Stromnetz, startet es automatisch. Die idealen Temperaturen zur Lagerung von Lebensmitteln sind ab Werk voreingestellt.

Nach dem Einschalten des Geräts müssen Sie 4-6 Stunden warten, bis die korrekte Lagertemperatur für ein normal befülltes Gerät erreicht ist. Platzieren Sie den antibakteriellen Geruchsfilter wie auf der Filterverpackung dargestellt im Lüfter (falls vorhanden). Wenn das akustische Signal ertönt, bedeutet dies, dass der Temperaturalarm aktiviert wurde: Zum Abschalten des akustischen Alarms die Taste drücken.

## Kühlfach und Lagerung von Lebensmitteln

Im Kühlfach können frische Lebensmittel und Getränke aufbewahrt werden. Das Kühlfach taut vollautomatisch ab. Gelegentlich auf der Innerrückwand des Kühlfachs auftauchende Wassertropfen weisen auf die automatische Abtauphase hin. Das Tauwasser läuft automatisch durch eine Abflussöffnung in einen Behälter, in dem es verdunstet.

Hinweis: Umgebungstemperatur, Häufigkeit der Türöffnung und Aufstellungsort des Geräts können die Innentemperatur in den beiden Fächern beeinflussen. Beachten Sie diese Faktoren bei der Temperatureinstellung. Unter sehr feuchten Umgebungsbedingungen kann sich Kondenswasser im Kühlfach bilden, vor allem auf den Glasablagen. In diesem Fall empfiehlt es sich, Behälter mit Flüssigkeiten abzudecken (z. B. ein Topf mit Brühe), Lebensmittel mit hohem Flüssigkeitsgehalt (z. B. Gemüse) einzuwickeln, und den Lüfter einzuschalten (falls vorhanden). Sämtliche Schubladen, Türablagen und Ablageflächen können entfernt werden.

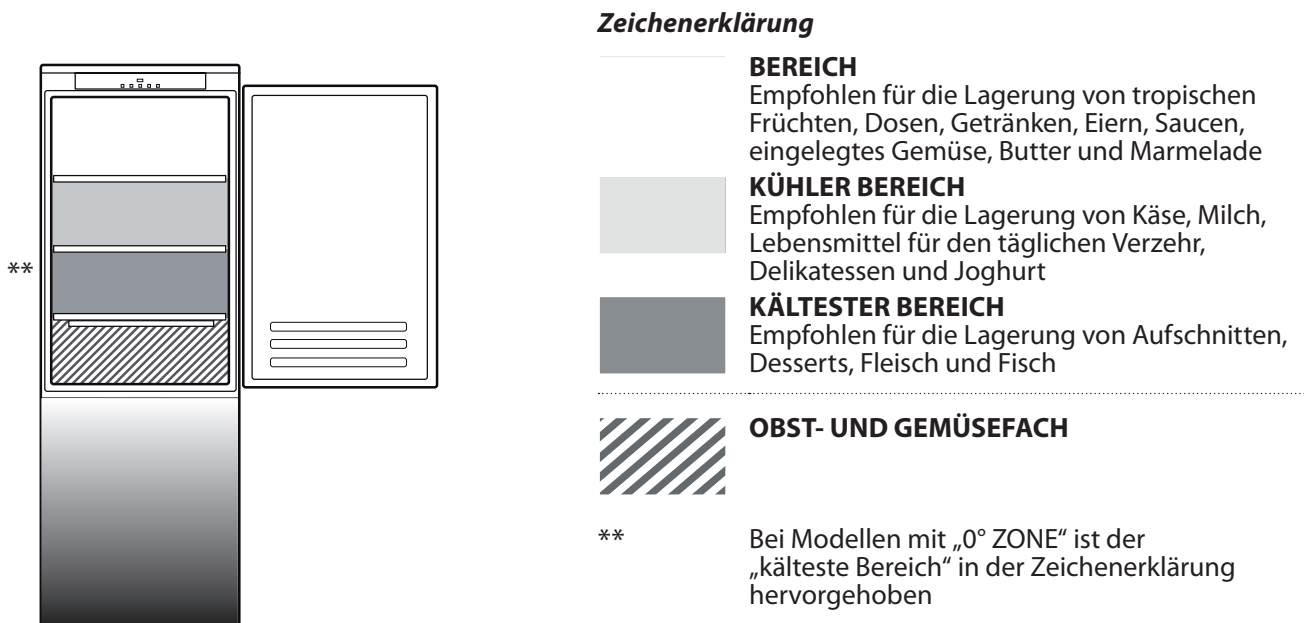
### Multiflow-Luftverteilung

Multiflow hilft, die kalte Luft für eine bessere Konservierung gleichmäßig im Kühlraum zu verteilen. Lebensmittel können auf jeder Ablagefläche des Geräts platziert werden. Bitte achten Sie darauf, die Verteilungsöffnungen der Luft nicht zu blockieren, um deren freie Bewegung zu gewährleisten.

## Aufbewahren von frischen Lebensmitteln und Getränken


Lebensmittel, die eine große Menge an Ethylengas abgeben (Äpfel, Aprikosen, Birnen, Pfirsiche, Avokados, Feigen, Pflaumen, Heidelbeeren, Melonen, Bohnen) und solche, die empfindlich darauf reagieren, wie Obst, Gemüse und Salat, müssen immer getrennt voneinander oder verpackt aufbewahrt werden, um ihre Lagerzeit nicht zu verkürzen; bewahren Sie zum Beispiel keine Tomaten mit Kiwi oder Kohl zusammen auf. Lagern Sie Lebensmittel nicht zu nah aneinander, um ausreichende Luftzirkulation zu ermöglichen. Wenn Sie es bevorzugen, Ihre Lebensmittel einzupacken, verwenden Sie hierfür bitte Behälter aus recyceltem Kunststoff, Metall, Aluminium und Glas sowie Frischhaltefolie.

Wenn Sie eine geringe Menge an Lebensmitteln im Kühlschrank aufbewahren möchten, empfehlen wir die Verwendung der Regale über dem Obst- und Gemüsefach, da es sich hierbei um den kältesten Bereich im Kühlschrank handelt. Verwenden Sie stets verschlossene Behälter für Flüssigkeiten sowie für Lebensmittel, die zu Geruchsbildung führen oder hierdurch verderben können bzw. bei denen es zu Geschmacksübertragung kommen kann, oder decken Sie diese ab. Verwenden Sie den Flaschenhalter (modellabhängig erhältlich), um ein Umkippen von Flaschen zu vermeiden.



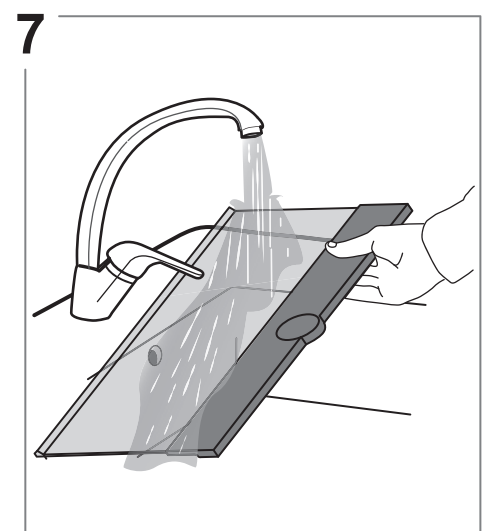
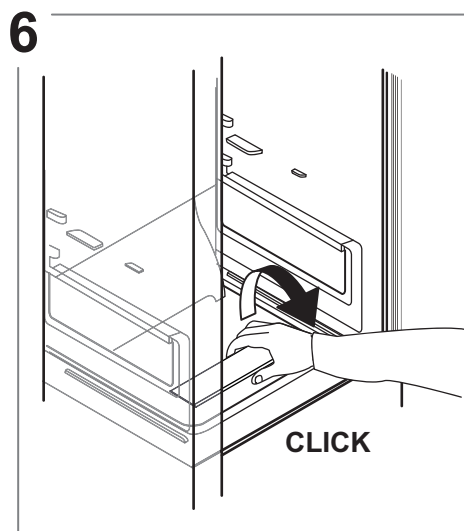
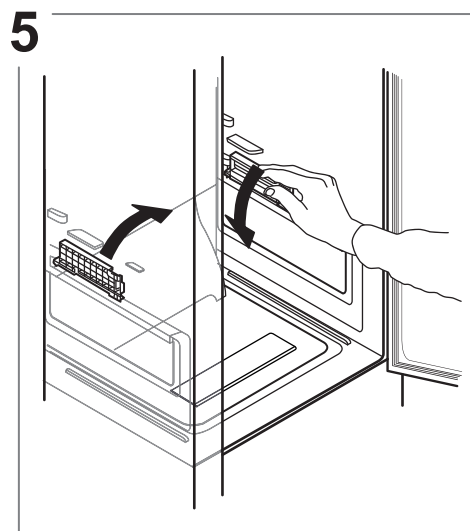
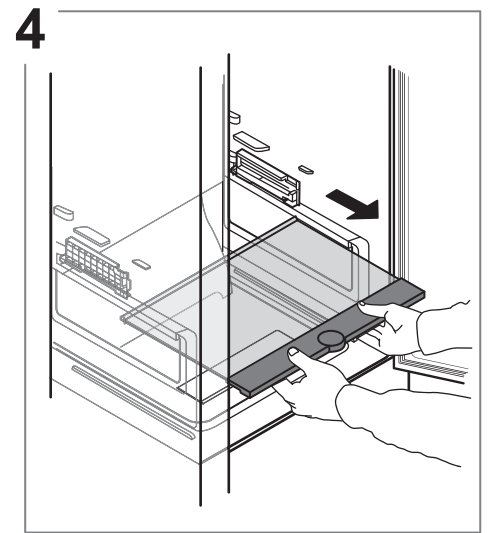
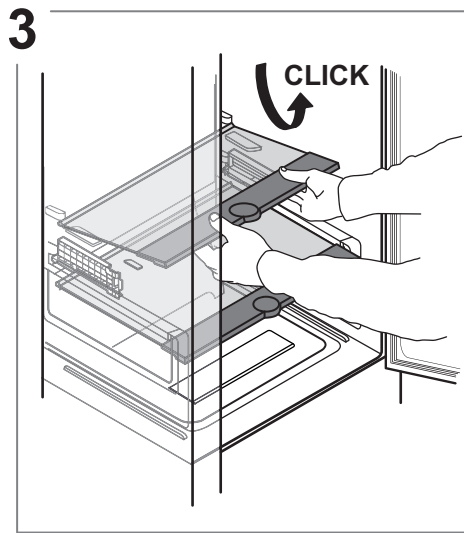
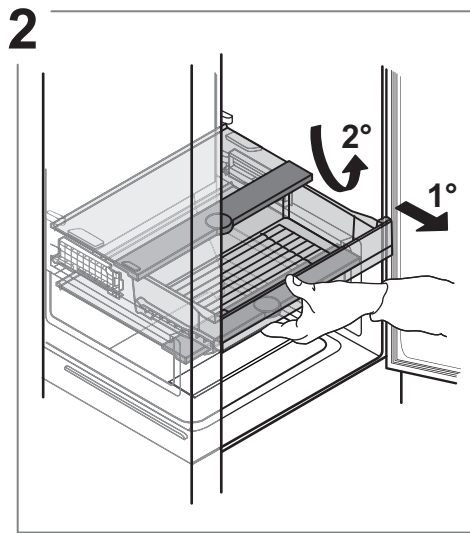
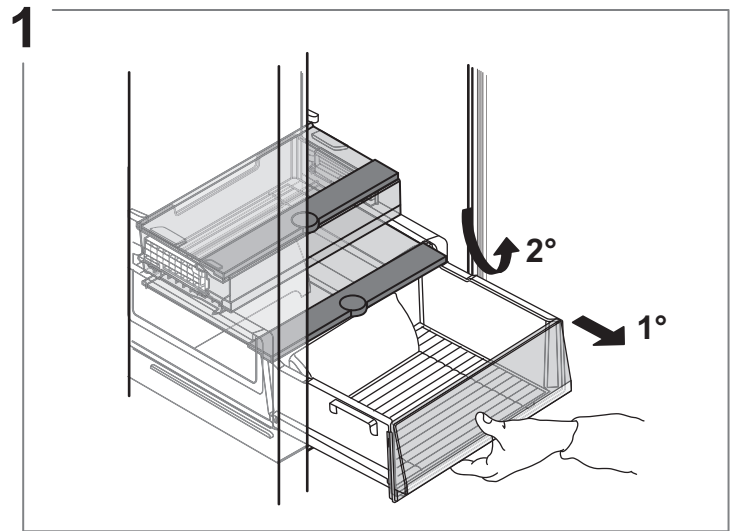
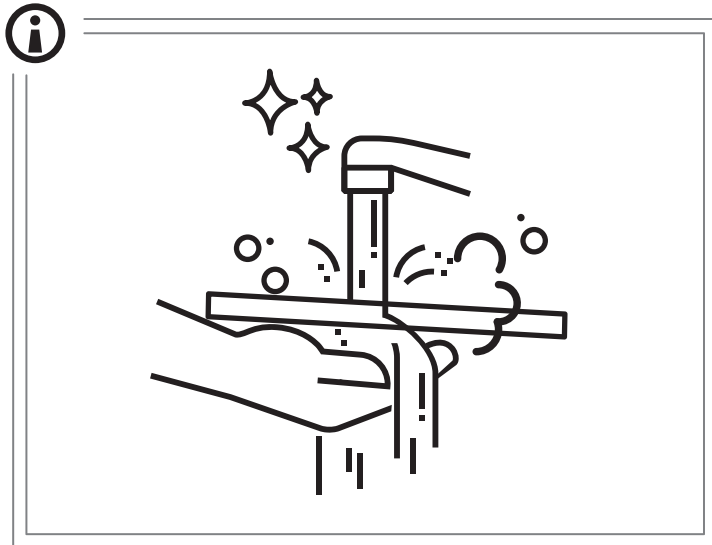
\* Nur verfügbar bei bestimmten Modellen

# Lösen von Problemen

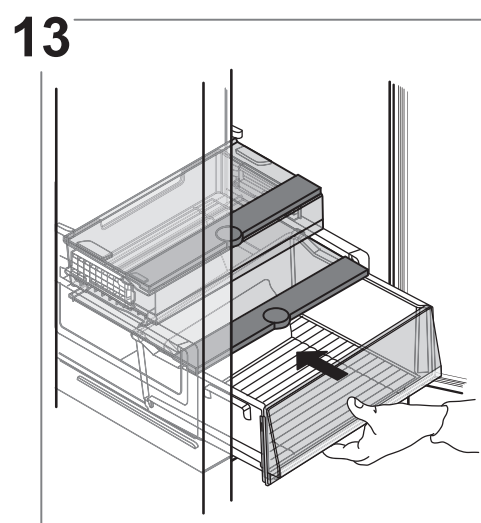
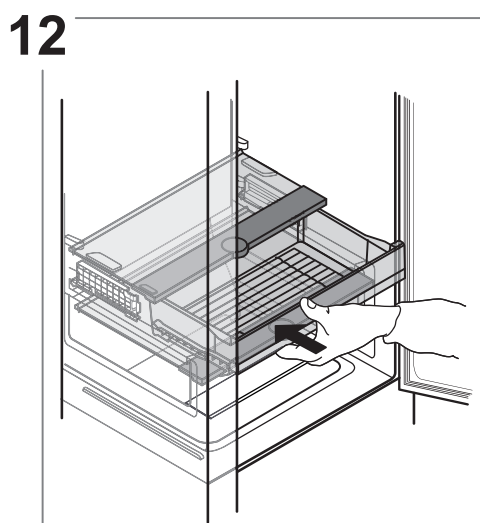
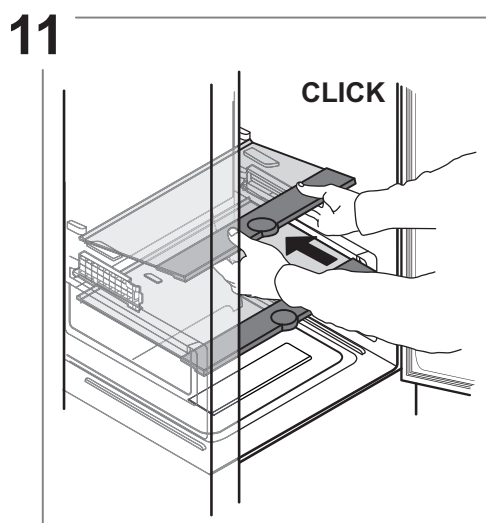
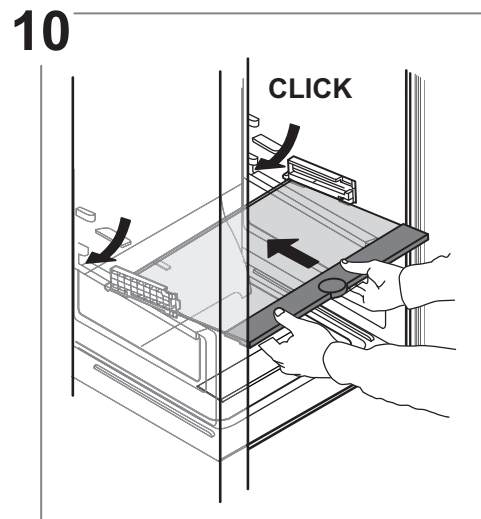
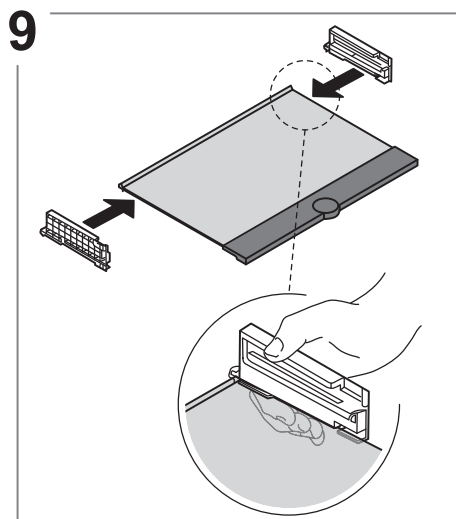
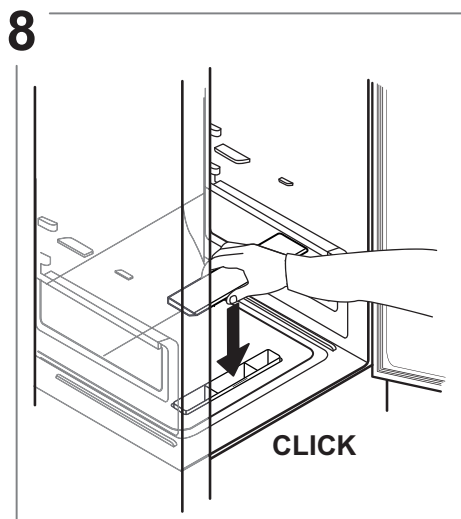
Was tun, wenn...	Mögliche Ursachen	Abhilfe
Die Bedientafel ist ausgeschaltet, das Gerät funktioniert nicht.	Das Gerät kann ein Problem mit der Stromversorgung haben.	Prüfen, ob: <ul style="list-style-type: none"> <li>• dass kein Stromausfall vorliegt;</li> <li>• ob der Stecker richtig in die Steckdose eingesteckt ist und jeder zweipolige Netzschalter sich in der richtigen Position befindet (dadurch wird die Stromversorgung des Geräts ermöglicht);</li> <li>• dass die Schutzvorrichtungen der elektrischen Anlage im Haushalt funktionieren;</li> <li>• dass das Netzkabel nicht beschädigt ist.</li> </ul>
	Das Gerät befindet sich möglicherweise im Modus On/Stand-by.	Schalten Sie das Gerät ein, indem Sie kurz die Taste  drücken (siehe Funktion On/Stand-by).
Die Innenbeleuchtung funktioniert nicht.	Die Lampe muss möglicherweise ausgetauscht werden.	Wenden Sie sich an eine autorisierte Kundendienststelle.
	Das Gerät befindet sich möglicherweise im Modus On/Stand-by.	Schalten Sie das Gerät mit Taste 1 ein.
Die Temperatur in den Fächern ist nicht niedrig genug.	Es können verschiedene Gründe vorliegen (siehe „Abhilfe“).	Prüfen, ob: <ul style="list-style-type: none"> <li>• dass die Türen richtig schließen;</li> <li>• ob das Gerät neben einer Wärmequelle aufgestellt wurde;</li> <li>• ob die eingestellte Temperatur ausreichend ist;</li> <li>• ob die Luftzirkulation nicht durch zugesetzte Belüftungsöffnungen am Boden des Geräts behindert ist (siehe Installationsabschnitt).</li> </ul>
Wasser liegt auf dem Boden des Kühlraums.	Die Tauwasserabflussöffnung ist verstopft.	Reinigen Sie die Abflussöffnung (siehe Abschnitt „Reinigung und Wartung“).
Übermäßig viel Reif im Gefrierfach.	Die Tür zum Gefrierfach ist nicht korrekt geschlossen.	Prüfen Sie, ob etwas die Tür am ordnungsgemäßen Schließen hindert. <ul style="list-style-type: none"> <li>• Entfrosteten Sie das Gefrierfach.</li> <li>• Stellen Sie sicher, dass das Gerät ordnungsgemäß aufgestellt wurde.</li> </ul>
Die vordere Gerätekannte, auf der die Türdichtung aufliegt, ist warm.	Es liegt keine Störung vor. Hierdurch wird die Bildung von Kondenswasser verhindert.	Keine Gegenmaßnahme nötig.
Eines oder mehrere grüne Symbole blinken ständig und es ist nicht möglich, die eingestellte Temperatur zu ändern.	Störungsalarm. Dieser Alarm weist auf eine Störung in einem technischen Bauteil hin.	Den Technischen Kundendienst kontaktieren.
Die Temperatur des Gefrierfachs ist zu niedrig.	<ul style="list-style-type: none"> <li>• Die eingestellte Temperatur ist zu niedrig.</li> <li>• Es wurde eine große Menge an Lebensmitteln im Gefrierfach eingelagert.</li> </ul>	<ul style="list-style-type: none"> <li>• Versuchen Sie, eine nicht so kalte Temperatur einzustellen.</li> <li>• Falls frische Lebensmittel im Gefrierfach eingelagert wurden, warten Sie, bis diese völlig gefroren sind.</li> <li>• Schalten Sie das Gebläse (falls vorhanden) ab. Folgen Sie hierzu dem im Absatz „GEBLÄSE“ beschriebenen Verfahren.</li> </ul>

\* Nur verfügbar bei bestimmten Modellen

# Entfernen des Kühlschrank-Schubfachs



\* Nur verfügbar bei bestimmten Modellen



## Gefrierfach Lebensmittellagerung

Das Gefrierfach **✱\*\*\*** ermöglicht eine langfristige Aufbewahrung von Tiefkühlkost und das Einfrieren frischer Lebensmittel. Die Menge an Lebensmitteln, die pro 24 Stunden eingefroren werden kann, ist auf dem Typenschild angegeben. Platzieren Sie frische Lebensmittel im Einfrierbereich des Gefrierfachs und lassen Sie dabei ausreichend Platz um die Verpackungen herum zur Luftzirkulation. Frieren Sie Lebensmittel nicht erneut ein, auch wenn sie nur teilweise angetaut sind. Die Lebensmittel müssen unbedingt auf eine Weise eingepackt sein, die das Eindringen von Wasser, Flüssigkeit oder Kondensation verhindert.

### Einsatz\*

Der Gefriereinsatz ist für einfachen Zugang zu häufig verwendeten Produkten, zum Einfrieren oder einfachen Lagern von Resten oder kleinen Gegenständen.

### Eiswürfel

Füllen Sie die Eiswürfelbehälter zu 2/3 mit Wasser und stellen Sie diese in das Gefrierfach. Verwenden Sie unter keinen Umständen scharfe oder spitzen Werkzeuge, um das Eis zu lösen.

### Herausnahme der Schubladen

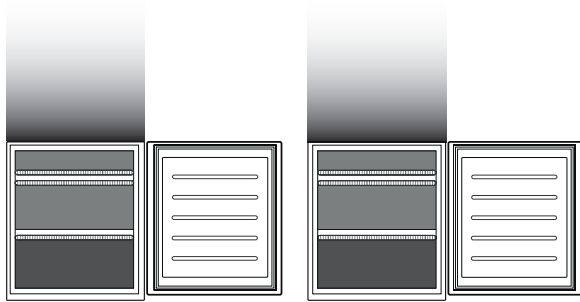
Ziehen Sie die Schubladen soweit es geht nach außen, heben Sie diese an und nehmen Sie Schubladen heraus. Zur Erhöhung der Lagerkapazität kann das Gefrierfach auch ohne die Schubladen verwendet werden. Stellen Sie sicher, dass die Tür nach dem Platzieren der Lebensmittel auf den Gittern / Ablagen korrekt schließt.

### Total No Frost System

Das Total No Frost System schützt wirksam vor Eisbildung und vermeidet das mühsame manuelle Abtauen sowohl im Gefrierfach als auch im Kühlraum. Sein Belüftungssystem sorgt für eine perfekte Zirkulation der kalten Luft in beiden Fächern und verhindert so die Eisbildung.

\* Nur verfügbar bei bestimmten Modellen

Zeichenerklärung



\*\*\*

**GEFRIERFACHSCHUBLADE**

**GEFRIERBEREICH-FACH**  
(MAX KÜHLBEREICH) Empfohlen zum Einfrieren von frischen/gekochten Lebensmitteln.

\*\*\* Nur bei den Modellen CB310 und CB380 (siehe Typenschild an der Seite des Obst- und Gemüsefachs)

**Aufbewahrungszeitraum für zu Hause eingefrorene Lebensmittel**

**GEFRIERFACH**

Produkt	Lagerdauer (-12°C)	Empfohlene Lagerdauer (-18°C)	Lagerdauer (-24°C)
Butter oder Margarine	1 Monat	6 Monate	9 Monate
<b>Fisch</b>	1 Monat	1 -3 Monate	6 Monate
Obst (außer Zitrusfrüchte) & Gemüse	1 Monat	8 -12 Monate	12 Monate
<b>Fleisch</b> Schinkenwürste Braten (Rind-Schwein-Lamm) Steaks oder Koteletts (Rind-Lamm-Schwein)	1 Monat	2 Monate 8 -12 Monate 4 Monate	12 Monate
Milch, frisch zubereitete Flüssigkeiten, Käse, Eiscreme oder Sorbet	1 Monat	1 -3 Monate	5 Monate (für Eiskreme nicht empfohlen)
Geflügel (Hähnchen-Truthahn)	1 Monat	5 -7 Monate	9 Monate

**KÜHLFACH**

Produkt	Lagerdauer 0-3 °C	Lagerdauer (3-6°C)	Lagerdauer 6-8 °C
Dosen, Drinks, Eier, Saucen, Essiggurken, Butter, Marmelade	3-4 Wochen	3-4 Wochen	3-4 Wochen
Tropische Früchte	Nicht empfohlen	2-4 Wochen	3-4 Wochen
Käse, Milch, Milchprodukte, Feinkost, Joghurt	2-5 Tage	2-5 Tage	2-5 Tage
Aufschnitt, Desserts, Fleisch und Fisch und selbstgekochte Speisen	3-5 Tage	1-2 Tage	Nicht empfohlen
Zur Aufbewahrung von Obst und Gemüse (außer tropische und Zitrusfrüchte)	15 Tage	10-12 Tage	4-7 Tage

\* Nur verfügbar bei bestimmten Modellen

## Betriebsgeräusche

1. Ein Summen durch den Kompressor ist normal während dem Betrieb.



2. Ein Gluckern und Knistern werden beim Durchgang des Kältemittelgases in den Kühlkreislauf erzeugt, es handelt sich um normale Geräusche.



3. Es kann vorkommen, dass ein Knistern gehört wird, wenn der Kompressor aktiv und inaktiv ist: Dies ist ein normales Geräusch der Produktstruktur.



4. Prüfen Sie, dass die Ablagen in der Kühltür, die Ablageflächen und Fächer in dem Kühlfach richtig befestigt und positioniert sind, um mögliche Vibrationen zu vermeiden.
5. Vermeiden Sie den direkten Kontakt von Glasbehältern (Flaschen, Gläsern, usw.) miteinander, um Vibrationen zu vermeiden.
6. Dieses Gerät ist mit einem Kompressor ausgestattet, der bei optimaler Geschwindigkeit arbeitet, um den Energieverbrauch zu verringern. Es kann vorkommen, dass in bestimmten Situationen (im Sommer oder wenn große Mengen an Lebensmittel gelagert werden) der Kompressor die Geschwindigkeit erhöht und somit geräuschvoller als normal ist.

## Empfehlungen bei Nichtgebrauch des Gerätes

### Bei Nichtgebrauch des Geräts

Trennen Sie die Spannungsversorgung des Geräts, entleeren Sie es, tauen Sie es ggf. ab und reinigen Sie es.

Halten Sie die Türen leicht geöffnet, damit Luft hindurchströmen kann. Hierdurch verhindern Sie die Bildung von Schimmel und schlechten Gerüchen.

### Bei einer Unterbrechung der Spannungsversorgung

Halten Sie die Türen geschlossen, damit die Lebensmittel so lange wie möglich kalt bleiben. Frieren Sie Lebensmittel nicht erneut ein, auch wenn sie nur teilweise angetaut sind. Bei einem längeren Stromausfall wird der Stromausfall-Alarm möglicherweise ebenfalls aktiviert (bei elektronischen Modellen).

## Reinigung und Pflege

**Ziehen Sie vor Reinigungs- und Wartungsarbeiten den Netzstecker des Gerätes oder unterbrechen Sie die Stromversorgung.**

**Verwenden Sie niemals Scheuermittel. Reinigen Sie Kühltürteile niemals mit entflammenden Flüssigkeiten.**

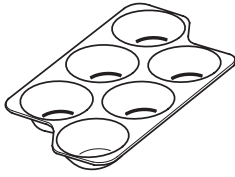
**Keine Dampfreiniger verwenden.**

**Tasten und Bedientafel dürfen nicht mit Alkohol oder alkoholischen Substanzen gereinigt werden. Verwenden Sie nur ein trockenes Tuch.**

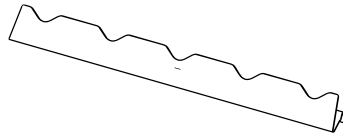
Reinigen Sie das Gerät gelegentlich mit einem Tuch und einer Lösung aus warmem Wasser und speziellen Neutralreinigern zur Innenreinigung von Kühltürteilen.

## Zubehörteile\*

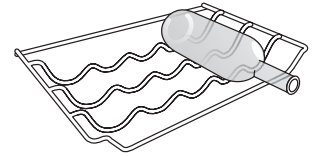
### EIERBEHÄLTER



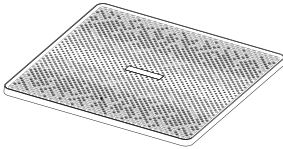
### FLASCHENFACH



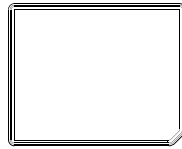
### FLASCHENFACH



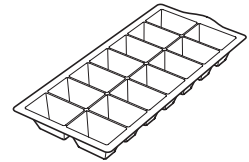
### KÜHLSCHRANKUNTERLAGE



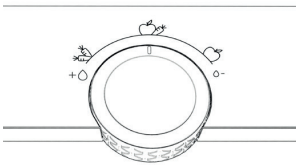
### GEFRIERUNTERLAGE



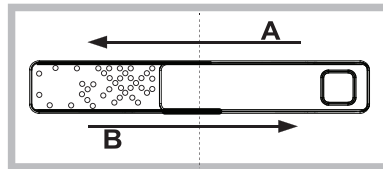
### EISWÜRFELBEHÄLTER



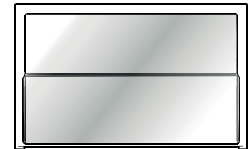
### FEUCHTIGKEITSREGLER



### HUMIDITY CONTROL (FEUCHTEREGELUNG)

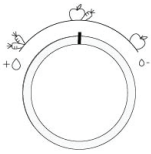


### STAUFACH



## Humidity Control (Feuchteregelung)\*

Den Feuchtigkeitsregler (Position B) öffnen, wenn Speisen wie Obst in einer weniger feuchten Umgebung gelagert werden sollen oder den Feuchtigkeitsregler schließen (Position A), um Speisen wie Gemüse in einer feuchteren Umgebung zu lagern.



### Multi Fresh Zone

3 Temperaturen zur Auswahl zur optimalen Konservierung von: Fleisch/Fisch; Milchprodukten; Obst/Gemüse, mit zusätzlichem Stauraum für Ihr frisches Grünzeug.

Einstellungen:

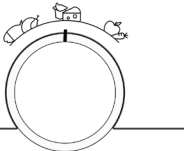
**LOW** = Fleisch und Fisch

**MID** = Milchprodukte (Käse und Joghurt)

**HIGH** = Obst und Gemüse

Zur korrekten Funktion der „Multi Fresh Zone“-Schublade ist Folgendes erforderlich:

- Das Gerät ist eingeschaltet;
- die folgenden Sonderfunktionen sind nicht aktiviert: Standby, Abkühlen, Urlaub (in diesem Fall die darin enthaltenen Lebensmittel entnehmen).



\* Nur verfügbar bei bestimmten Modellen

Ersatzteile werden je nach den spezifischen Vorgaben der Verordnung für einen Zeitraum von entweder bis zu 7 oder bis zu 10 Jahren lieferbar sein.

---

**Staufach \***

Durch das Schienensystem können Sie dieses Fach unter den Vorderteil gleiten lassen und zusätzlichen Platz zum Aufbewahren hoher Flaschen oder Krüge schaffen.

---

**Gefrierunterlage (Alu-UNTERLAGE)\***

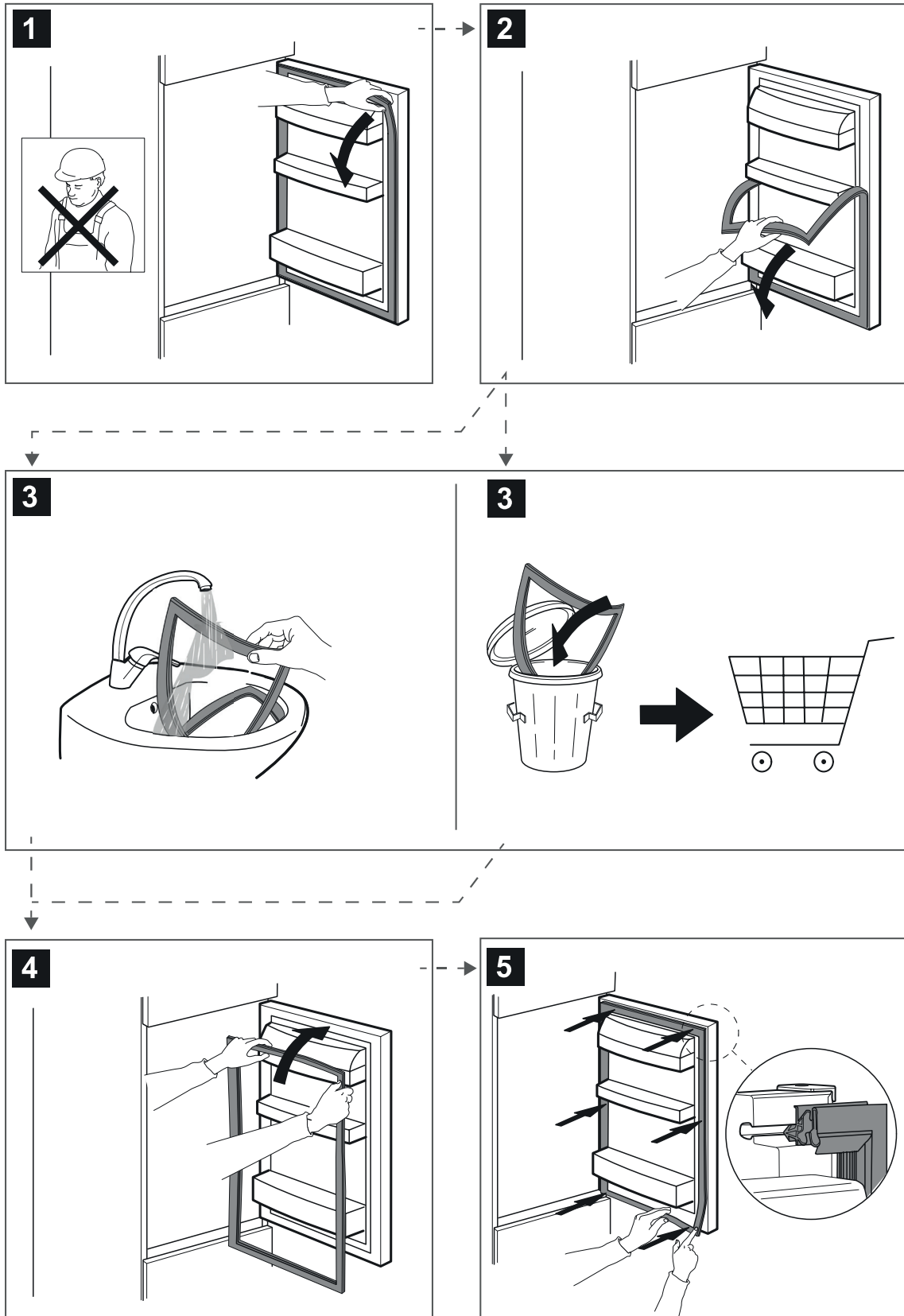
Mit der Metallplatte lassen sich Lebensmittel schneller einfrieren.  
Für eine einfache Reinigung kann die Metallplatte durch Anheben an der linken Ecke herausgehoben werden.

---

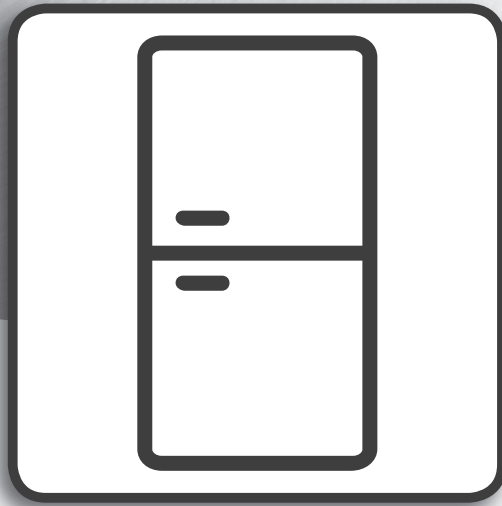
**Kühlschrankunterlage\***

Das Obst- und Gemüsefach ist mit einem Hygienegitter ausgestattet.  
Durch das spezielle Design dieses Bauteils kommen Obst und Gemüse nicht mit den natürlichen Absonderungen (wie Tropfen und Feuchtigkeitsverlust von Gemüse) in Berührung, die unter das Hygienegitter tropfen. Das Hygienegitter wurde mit Microban SilverShield® Technologie behandelt, die schädliche Bakterien auf der Oberfläche des Gemüsefachgitters um bis zu 99,9% verringert und die Haltbarkeit von Obst und Gemüse verbessert\*\*. Das Hygienegitter kann entnommen werden, um bei Verunreinigung gespült zu werden. Dazu einfach anheben und herausziehen. Sie können es einfach von Hand spülen, nur mit Wasser oder mit handelsüblichen neutralen Geschirrspülmitteln. Es kann auch im Geschirrspüler gereinigt werden. Trocknen Sie das Gitter nach dem Reinigen ab, bevor Sie es wieder in seinen Sitz einlegen.

# Dichtungsaustausch



400011549176



Εγχειρίδιο χρήσης

---

# ΕΓΧΕΙΡΙΔΙΟ ΧΡΗΣΗΣ

---

## ΠΕΡΙΕΧΟΜΕΝΑ

<b>Οδηγός χρήσης και φροντίδας</b> .....	<b>3</b>
<b>Φως ψυγείου</b> .....	<b>3</b>
Αντικατάσταση φωτός τύπου LED .....	3
Ράφια .....	3
Πόρτα .....	3
<b>Χρήση της συσκευής</b> .....	<b>4</b>
Πρώτη χρήση .....	4
Θάλαμος ψυγείου και αποθήκευση τροφίμων .....	4
Πώς να αποθηκεύετε τα φρέσκα τρόφιμα και ποτά .....	4
<b>Αντιμετώπιση προβλημάτων</b> .....	<b>5</b>
Αφαίρεση συρταριού ψυγείου .....	6
Θάλαμος καταψύκτη και αποθήκευση τροφίμων .....	7
Χρόνοι αποθήκευσης για τρόφιμα που καταψύχονται στο σπίτι .....	8
Ήχοι λειτουργίας .....	9
Συστάσεις σε περίπτωση μη χρήσης της συσκευής .....	9
<b>Καθαρισμός και συντήρηση</b> .....	<b>9</b>
Βοηθητικά εξαρτήματα* .....	10
Humidity Control (Έλεγχος υγρασίας)* .....	10
Κατω ραφι* .....	11
Πλάκα κατάψυξης (Alu PAD)* .....	11
Πλάκα ψυγείου* .....	11
<b>Αντικατάσταση λάστιχου</b> .....	<b>12</b>

\* Διατίθεται μόνο σε ορισμένα μοντέλα

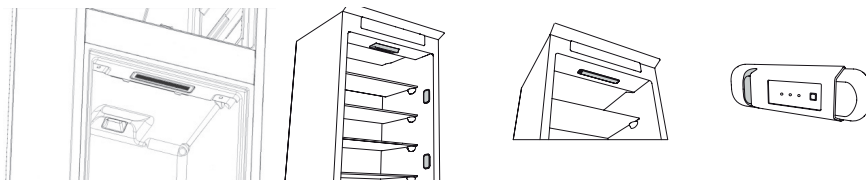
## Φως ψυγείου

Το σύστημα φωτισμού στο εσωτερικό του ψυγείου χρησιμοποιεί φώτα τύπου LED, επιτρέποντας καλύτερο φωτισμό από τους παραδοσιακούς λαμπτήρες, καθώς και πολύ χαμηλή κατανάλωση ενέργειας. Επικοινωνήστε με την Υπηρεσία Τεχνικής Υποστήριξης εάν απαιτείται αντικατάσταση.

**Σημαντικό:** Το φως του ψυγείου ανάβει όταν ανοίξει η πόρτα του ψυγείου.

### Αντικατάσταση φωτός τύπου LED

Πριν αντικαταστήσετε έναν λαμπτήρα, να αποσυνδέετε πάντα τη συσκευή από το ηλεκτρικό δίκτυο. Στη συνέχεια ακολουθήστε τις οδηγίες με βάση τον τύπο λαμπτήρα για το προϊόν σας. Αντικαταστήστε τον λαμπτήρα με έναν που έχει ίδια χαρακτηριστικά, διατίθενται από την Υπηρεσία Τεχνικής Υποστήριξης και εξουσιοδοτημένους μεταπωλητές. Αν πρέπει να αντικαταστήσετε τα φώτα τύπου LED, επικοινωνήστε με την Τεχνική Υπηρεσία.



### Ράφια

Όλα τα συρτάρια, τα ράφια στις πόρτες και τα υπόλοιπα ράφια είναι αφαιρούμενα.

### Πόρτα

#### Αναστρεψιμότητα πόρτας

Σημείωση: Η κατεύθυνση ανοίγματος της πόρτας μπορεί να αλλάξει. Αν η εργασία αυτή γίνει από το σέρβις δεν καλύπτεται από την εγγύηση.

Ακολουθήστε τις οδηγίες στον **Οδηγό εγκατάστασης**.

## Χρήση της συσκευής

### Πρώτη χρήση

Μετά την εγκατάσταση, αφήστε τη συσκευή εκτός λειτουργίας τουλάχιστον για δύο ώρες πριν τη συνδέσετε στην πρίζα. Συνδέοντας τη συσκευή στην πρίζα, η λειτουργία ξεκινά αυτόματα. Οι θερμοκρασίες για την ιδανική διατήρηση των τροφίμων έχουν ήδη ρυθμιστεί από το εργοστάσιο.

Αφού ενεργοποιήσετε τη συσκευή, πρέπει να περιμένετε 4 - 6 ώρες μέχρι η θερμοκρασία να φτάσει στη σωστή τιμή αποθήκευσης τροφίμων για μια κανονικά γεμάτη συσκευή. Τοποθετήστε το αντιβακτηριδιακό φίλτρο κατά των οσμών στον ανεμιστήρα όπως υποδεικνύεται στη συσκευασία του φίλτρου (εάν διατίθεται). Εάν ηχήσει το ακουστικό σήμα, αυτό σημαίνει ότι έχει ενεργοποιηθεί ο συναγερμός θερμοκρασίας: πατήστε το κουμπί για να διακοπεί ο ηχητικός συναγερμός.

### Θάλαμος ψυγείου και αποθήκευση τροφίμων

Το ψυγείο επιτρέπει την αποθήκευση φρέσκων τροφίμων και ποτών. Η απόψυξη του ψυγείου γίνεται τελείως αυτόματα. Εάν δείτε κατά καιρούς σταγόνες νερού στο πίσω εσωτερικό τοίχωμα του ψυγείου, σημαίνει ότι η συσκευή βρίσκεται στη φάση αυτόματης απόψυξης. Το νερό απόψυξης κατευθύνεται σε μια οπή αποστράγγισης και στη συνέχεια συλλέγεται σε ένα δοχείο από όπου εξατμίζεται.

Σημείωση: Η θερμοκρασία περιβάλλοντος, η συχνότητα ανοίγματος της πόρτας και η θέση της συσκευής μπορεί να επηρεάσουν τη θερμοκρασία στο εσωτερικό των δύο θαλάμων. Ρυθμίστε τις τιμές θερμοκρασίας σύμφωνα με αυτούς τους παράγοντες. Σε συνθήκες αυξημένης υγρασίας μπορεί να σχηματιστούν υδρατμοί στο ψυγείο, ιδίως στα γυάλινα ράφια. Σε αυτή την περίπτωση, σας συνιστούμε να κλείσετε τα δοχεία που περιέχουν υγρά (π.χ. δοχείο με ζωμό κρέατος), να καλύψετε τα τρόφιμα με υψηλή περιεκτικότητα σε νερό (π.χ. λαχανικά) και να ενεργοποιήσετε τον ανεμιστήρα, εφόσον υπάρχει. Όλα τα συρτάρια, τα ράφια στις πόρτες και τα υπόλοιπα ράφια είναι αφαιρούμενα.

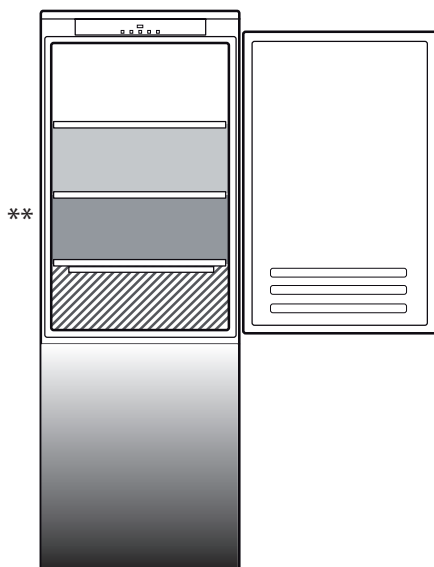
### Πολλαπλή διανομή αέρα

Η πολλαπλή διανομή συμβάλλει στην ομοιόμορφη κατανομή του κρύου αέρα στον θάλαμο για καλύτερη συντήρηση τροφίμων. Τα τρόφιμα μπορούν να τοποθετηθούν σε οποιοδήποτε ράφι της συσκευής. Προσέξτε ώστε να μην φράζετε τους αεραγωγούς διανομής αέρα διασφαλίζοντας έτσι την ελεύθερη κυκλοφορία του.

### Πώς να αποθηκεύετε τα φρέσκα τρόφιμα και ποτά

Τα τρόφιμα που εκλύουν μεγάλες ποσότητες αέριου αιθυλενίου (μήλα, βερίκοκα, αχλάδια, αβοκάντο, σύκα, δαμάσκηνα, μύρτιλλα, πεπόνια, φασόλια) και αυτά που είναι ευαίσθητα σε αυτό το αέριο, όπως τα φρούτα, τα λαχανικά και οι σαλάτες, πρέπει πάντα να διαχωρίζονται ή να τυλιγόνται έτσι ώστε να μην μειώνεται ο χρόνος φύλαξής τους. Για παράδειγμα, μην φυλάσσετε ντομάτες μαζί με ακτινίδια ή λάχανο. Μην τοποθετείτε τα τρόφιμα πολύ κοντά το ένα στο άλλο για να επιτρέψετε την επαρκή κυκλοφορία του αέρα. > Χρησιμοποιήστε δοχεία από ανακυκλώσιμο πλαστικό, μέταλλο, αλουμίνιο και γυαλί καθώς και διαφανή μεμβράνη για να τυλίξετε τα τρόφιμα.

Αν έχετε μικρή ποσότητα τροφίμων προς αποθήκευση στο ψυγείο, συνιστάται να χρησιμοποιείτε τα ράφια πάνω από το τμήμα για τα φρούτα και λαχανικά καθώς αυτή είναι η ψυχρότερη περιοχή του ψυγείου. Χρησιμοποιείτε πάντα κλειστά δοχεία για υγρά και για φαγητά που μπορεί να αναδύουν μυρωδιά ή να χαλούν γρήγορα ή καλύψτε τα. Για να αποφύγετε την ανατροπή των μπουκαλιών, μπορείτε να χρησιμοποιήσετε τη θήκη μπουκαλιών (διατίθεται σε επιλεγμένα μοντέλα).



#### Λεζάντα

##### ΖΩΝΗ

Προτείνεται για τη φύλαξη τροπικών φρούτων, αναψυκτικών, ποτών, αυγών, σαλτσών, τουρσιών, βουτύρου, μαρμελάδας

##### ΘΑΛΑΜΟΣ ΨΥΞΗΣ

Προτείνεται για την αποθήκευση τυριών, γάλακτος, καθημερινών φαγητών, ντελικατέσεν, γιαουρτιού

##### ΨΥΧΡΟΤΕΡΗ ΠΕΡΙΟΧΗ

Προτείνεται για την αποθήκευση αλλαντικών, επιδόρπων, ψαριών και κρέατος




##### ΣΥΡΤΑΡΙ ΦΡΟΥΤΩΝ ΚΑΙ ΛΑΧΑΝΙΚΩΝ

\*\*

Για μοντέλα με ΔΙΑΜΕΡΙΣΜΑ "0° ZONE", η "ψυχρότερη περιοχή" είναι αυτή που τονίζεται στη λεζάντα

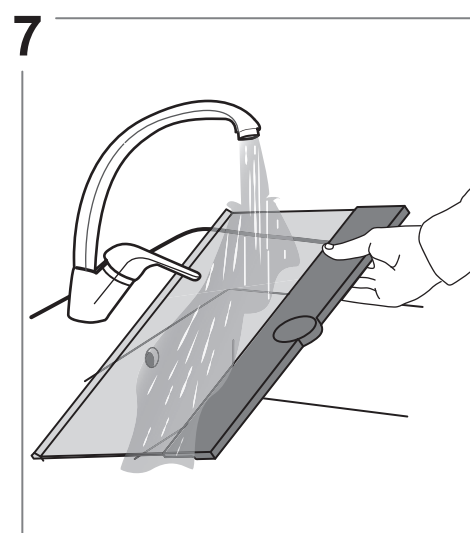
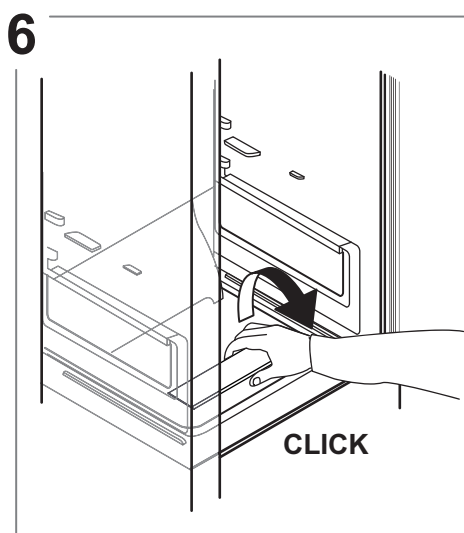
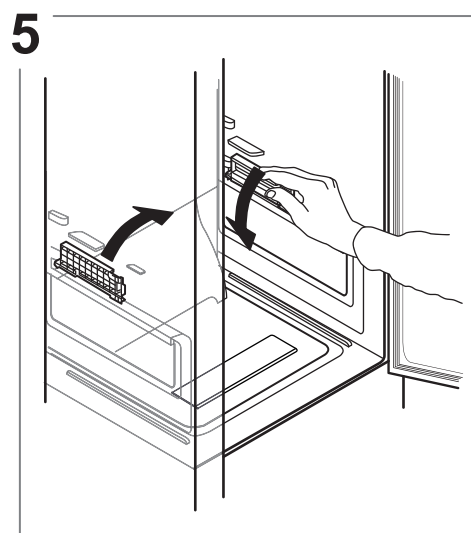
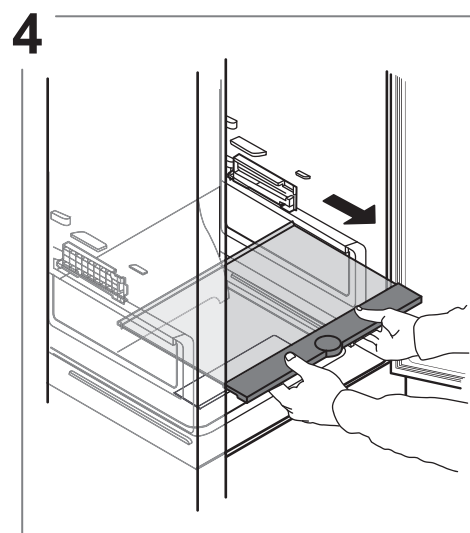
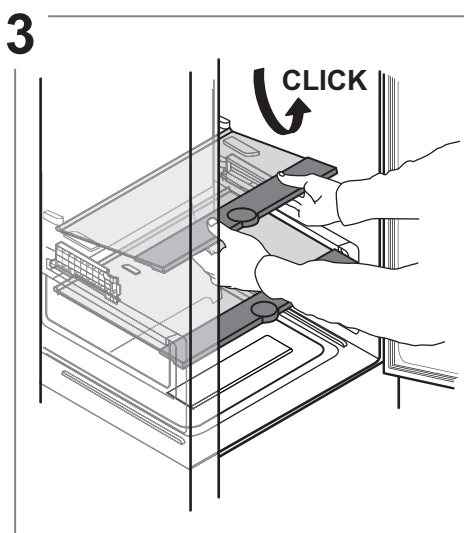
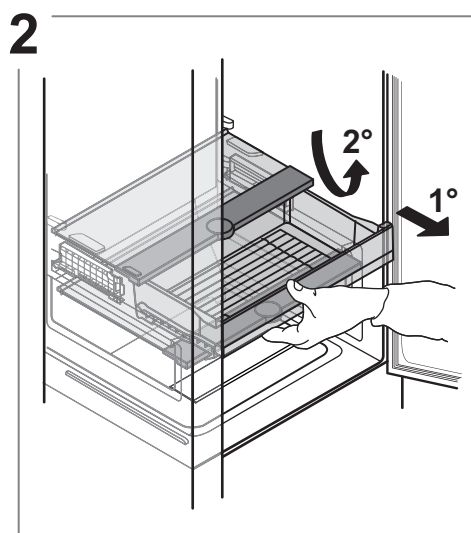
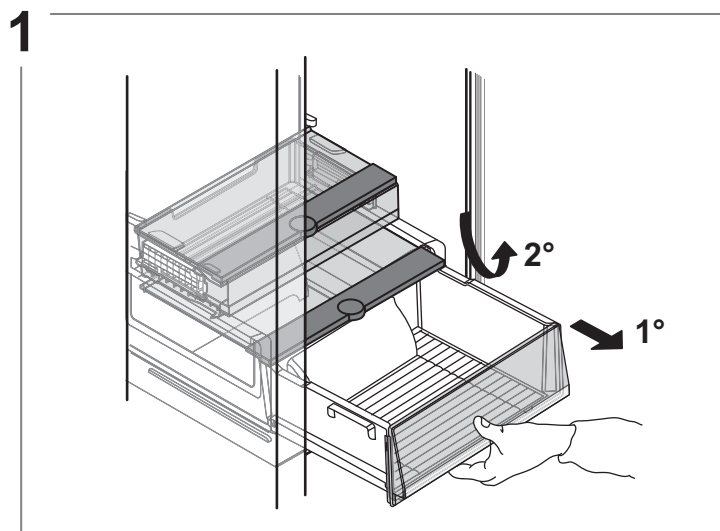
\* Διατίθεται μόνο σε ορισμένα μοντέλα

## Αντιμετώπιση προβλημάτων

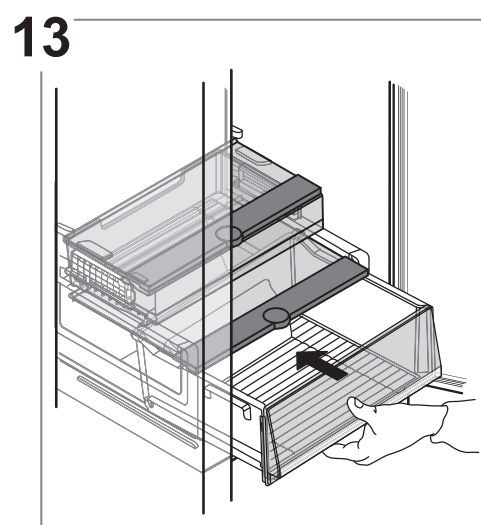
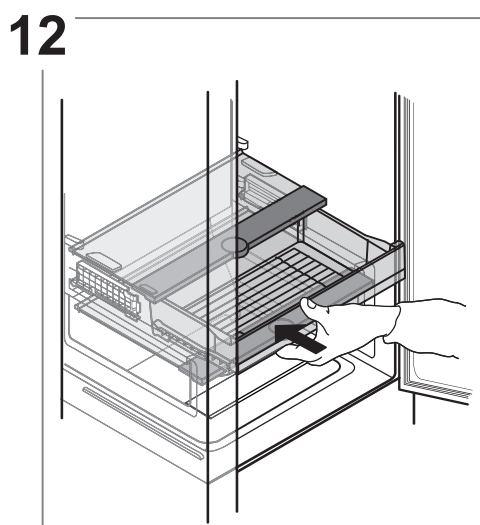
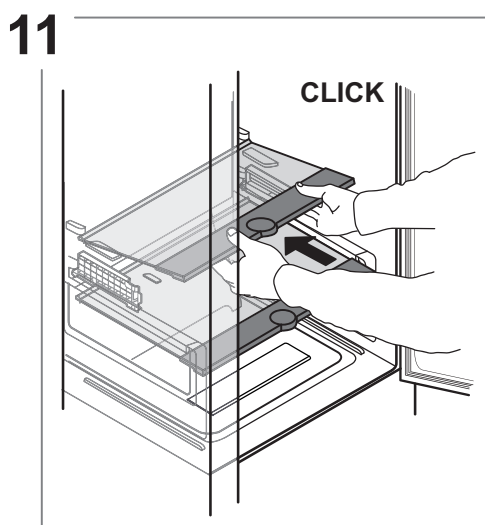
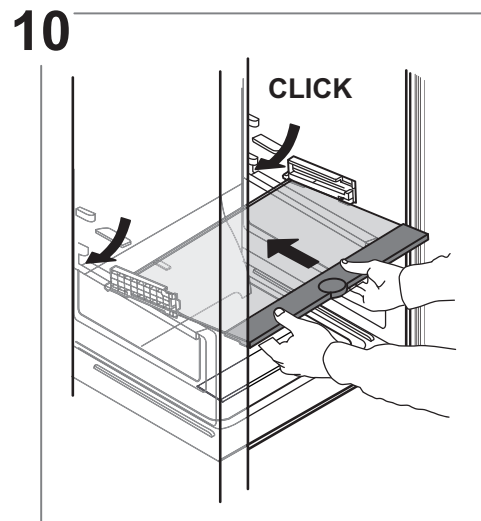
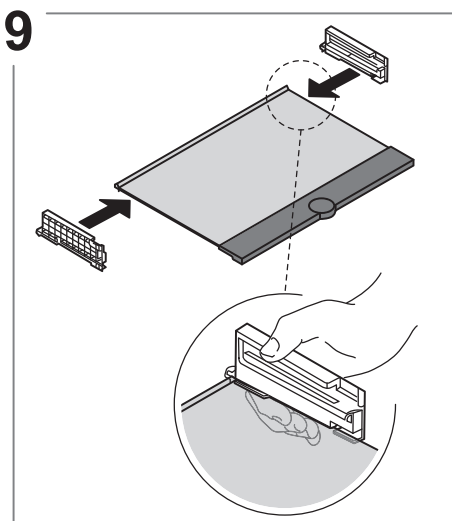
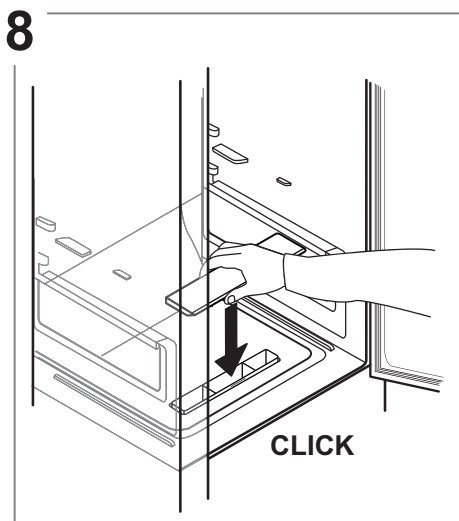
Τι να κάνετε εάν...	Πιθανές αιτίες	Λύσεις
Ο πίνακας ελέγχου είναι σβηστός, η συσκευή δεν λειτουργεί.	Ίσως υπάρχει πρόβλημα ηλεκτρικής τροφοδοσίας της συσκευής.	Ελέγξτε ότι: <ul style="list-style-type: none"> <li>• δεν υπάρχει διακοπή ρεύματος,</li> <li>• το φις είναι καλά τοποθετημένο στην πρίζα ρεύματος και ο ενδεχόμενος διπολικός διακόπτης δικτύου είναι στη σωστή θέση (επιτρέπει δηλαδή την τροφοδοσία της συσκευής),</li> <li>• οι συσκευές προστασίας του οικιακού ηλεκτρικού συστήματος λειτουργούν αποτελεσματικά,</li> <li>• το καλώδιο τροφοδοσίας δεν είναι κατεστραμμένο.</li> </ul>
	Η συσκευή μπορεί να βρίσκεται σε λειτουργία ενεργοποίησης/ αναμονής.	Ενεργοποιήστε τη συσκευή πιέζοντας το κουμπί  (βλ. λειτουργία Ενεργοποίηση/Αναμονή).
Το εσωτερικό φως δεν λειτουργεί.	Ίσως πρέπει να αντικαταστήσετε το λαμπτήρα.	Επικοινωνήστε με το Κέντρο Εξυπηρέτησης Πελατών.
	Η συσκευή μπορεί να βρίσκεται σε λειτουργία ενεργοποίησης/ αναμονής.	Ενεργοποιήστε τη συσκευή με το κουμπί 1.
Η θερμοκρασία στο εσωτερικό των θαλάμων δεν είναι αρκετά χαμηλή.	Οι αιτίες του προβλήματος αυτού μπορεί να είναι διάφορες (βλ. «Λύσεις»).	Ελέγξτε ότι: <ul style="list-style-type: none"> <li>• οι πόρτες κλείνουν σωστά,</li> <li>• Η συσκευή δεν είναι τοποθετημένη κοντά σε πηγή θερμότητας;</li> <li>• η ρυθμισμένη θερμοκρασία είναι κατάλληλη,</li> <li>• η κυκλοφορία του αέρα μέσα από τους αεραγωγούς στο κάτω μέρος της συσκευής δεν παρεμποδίζεται (βλ. την αντίστοιχη ενότητα του εγχειριδίου).</li> </ul>
Υπάρχει νερό στο κάτω μέρος του θαλάμου ψυγείου.	Η αποστράγγιση του νερού απόψυξης παρεμποδίζεται.	Καθαρίστε την οπή αποστράγγισης του νερού απόψυξης (βλ. κεφάλαιο "Καθαρισμός και συντήρηση").
Υπερβολική ποσότητα πάγου στο θάλαμο καταψύκτη.	Η πόρτα του καταψύκτη δεν είναι καλά κλεισμένη.	Ελέγξτε αν υπάρχει κάτι που να εμποδίζει την πόρτα να κλείσει σωστά. <ul style="list-style-type: none"> <li>• Απόψυξη του θαλάμου καταψύκτη.</li> <li>• Βεβαιωθείτε ότι η συσκευή έχει εγκατασταθεί σωστά.</li> </ul>
Το μπροστινό άκρο της συσκευής, στο ύψος του λάστιχου της πόρτας, είναι ζεστό.	Αυτό δεν είναι ελάττωμα. Αυτό εμποδίζει το σχηματισμό συμπύκνωσης.	Δεν απαιτείται καμία λύση.
Ένα ή περισσότερα από τα πράσινα σύμβολα αναβοσβήνουν συνεχώς και δεν είναι δυνατή η αλλαγή θερμοκρασίας.	ΣΥΝΑΓΕΡΜΟΣ ΔΥΣΛΕΙΤΟΥΡΓΙΑΣ. Ο συναγερμός δυσλειτουργίας υποδεικνύει βλάβη σε τεχνικό εξάρτημα.	Επικοινωνήστε με το Κέντρο Εξυπηρέτησης Πελατών.
Η θερμοκρασία στο θάλαμο ψυγείου είναι πολύ χαμηλή.	<ul style="list-style-type: none"> <li>• Η ρυθμισμένη θερμοκρασία είναι πολύ χαμηλή.</li> <li>• Μπορεί να τοποθετήθηκαν πολλά φρέσκα τρόφιμα στο θάλαμο καταψύκτη.</li> </ul>	<ul style="list-style-type: none"> <li>• Δοκιμάστε μια υψηλότερη θερμοκρασία.</li> <li>• Αν στο θάλαμο καταψύκτη τοποθετήθηκαν νωπά τρόφιμα, περιμένετε μέχρι να καταψυχθούν τελείως.</li> <li>• Απενεργοποιήστε τον ανεμιστήρα (εφόσον υπάρχει) ακολουθώντας τη διαδικασία που περιγράφεται στην παράγραφο "ΑΝΕΜΙΣΤΗΡΑΣ".</li> </ul>

\* Διατίθεται μόνο σε ορισμένα μοντέλα

Αφαίρεση συρταριού ψυγείου



\* Διατίθεται μόνο σε ορισμένα μοντέλα



## Θάλαμος καταψύκτη και αποθήκευση τροφίμων

Ο θάλαμος καταψύκτη **❄️\*\*\*** επιτρέπει την μεγάλης διάρκειας αποθήκευση κατεψυγμένων και υπό κατάψυξη φρέσκων τροφίμων. Η ποσότητα νωπών τροφίμων που μπορεί να καταψυχθεί εντός 24 ωρών αναγράφεται στην ετικέτα τεχνικών χαρακτηριστικών. Τοποθετήστε τα νωπά τρόφιμα στην περιοχή κατάψυξης εντός του θαλάμου καταψύκτη, αφήνοντας επαρκή χώρο γύρω από τις συσκευασίες τους για να μπορεί να κυκλοφορήσει ελεύθερα ο αέρας. Σας συνιστούμε να μην καταψύχετε ξανά τα τρόφιμα που έχουν αποψυχθεί εν μέρει. Είναι σημαντικό να καλύπτετε τα τρόφιμα με τρόπο που να αποφεύγεται η εισχώρηση νερού, υγρασίας ή υδρατμών.

### Δίσκος\*

Ο δίσκος κατάψυξης είναι χρήσιμος για εύκολη πρόσβαση σε προϊόντα που χρησιμοποιούνται συχνά, για να καταψύξετε ή απλά αποθηκεύσετε φαγητά που έμειναν ή μικρά αντικείμενα.

### Παγοκύβοι

Γεμίστε με νερό τον δίσκο πάγου κατά τα 2/3 και τοποθετήστε τον στο θάλαμο καταψύκτη. Σε καμία περίπτωση μην χρησιμοποιείτε κοφτερά ή μυτερά αντικείμενα για να αφαιρέσετε τα παγάκια.

### Αφαίρεση των συρταριών

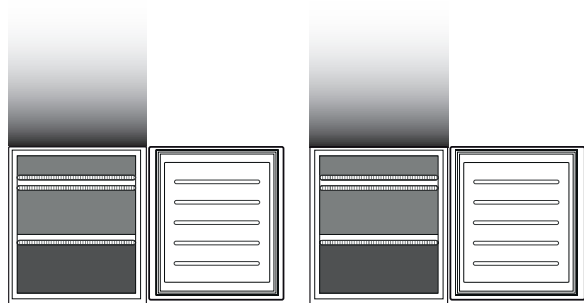
Τραβήξτε τα συρτάρια προς τα έξω όσο το δυνατόν περισσότερο, σηκώστε τα και αφαιρέστε τα. Για αύξηση του όγκου, ο θάλαμος καταψύκτη μπορεί να χρησιμοποιηθεί χωρίς τα συρτάρια. Αφού τοποθετήσετε τα τρόφιμα στη σχάρα/στα ράφια, βεβαιωθείτε ότι η πόρτα έχει κλείσει καλά.

### Σύστημα Total No Frost (Δεν απαιτείται απόψυξη)

Το σύστημα Total No Frost (Δεν απαιτείται απόψυξη) προλαμβάνει τον σχηματισμό πάγου, αποφεύγοντας την ταλαιπωρία της χειροκίνητης απόψυξης τόσο στον καταψύκτη όσο και στον θάλαμο του ψυγείου.

Το σύστημα εξαερισμού παρέχει τέλεια κυκλοφορία κρύου αέρα και στους δύο θαλάμους, αποφεύγοντας έτσι τον σχηματισμό πάγου.

\* Διατίθεται μόνο σε ορισμένα μοντέλα



\*\*\*

**Λεζάντα**



**ΣΥΡΤΑΡΙ ΚΑΤΑΨΥΚΤΗ**



**ΣΥΡΤΑΡΗ ΖΩΝΗΣ ΚΑΤΑΨΥΞΗΣ**

(ΖΩΝΗ ΜΕΓΙΣΤΗΣ ΨΥΞΗΣ) Προτείνεται για την ψύξη φρέσκων/μαγειρεμένων τροφών.

\*\*\*

Μόνο για τα μοντέλα CB310 και CB380 (ανατρέξτε στην πινακίδα χαρακτηριστικών που βρίσκεται στο πλάι του συρταριού φρούτων και λαχανικών)

**Χρόνοι αποθήκευσης για τρόφιμα που καταψύχονται στο σπίτι**

**ΚΑΤΕΨΥΓΜΕΝΟΣ ΘΑΛΑΜΟΣ**

Συσκευή	Περίοδος αποθήκευσης (-12 °C)	Συνιστώμενη περίοδος αποθήκευσης (-18 °C)	Περίοδος αποθήκευσης (-24 °C)
Βούτυρο ή μαργαρίνη	1 μήνας	6 μήνες	9 μήνες
<b>Ψάρια</b>	1 μήνας	1-3 μήνες	6 μήνες
Φρούτα (εκτός από τα εσπεριδοειδή) και λαχανικά	1 μήνας	8-12 μήνες	12 μήνες
<b>Κρέας</b> Ζαμπόν-λουκάνικα Ψητά (μοσχάρι-χοιρινό-αρνί) Μπριζόλες ή παιδάκια (μοσχάρι-αρνί-χοιρινό)	1 μήνας	2 μήνες 8-12 μήνες 4 μήνες	12 μήνες
Γάλα, φρέσκους χυμούς, τυρί, παγωτό ή σορμπέ	1 μήνας	1-3 μήνες	5 μήνες (δεν συνιστάται για παγωτό)
Πουλερικά (κοτόπουλο-γαλοπούλα)	1 μήνας	5-7 μήνες	9 μήνες

**ΘΑΛΑΜΟΣ ΨΥΞΗΣ**

Συσκευή	Περίοδος αποθήκευσης 0-3 °C	Περίοδος αποθήκευσης (3-6 °C)	Περίοδος αποθήκευσης 6-8 °C
Δοχεία, ποτά, αυγά, σάλτσες, τουρσιά, βούτυρο, μαρμελάδα	3-4 εβδομάδες	3-4 εβδομάδες	3-4 εβδομάδες
Τροπικά φρούτα	Δεν συνιστάται	2-4 εβδομάδες	3-4 εβδομάδες
τυρί, γάλα, γαλακτοκομικά προϊόντα, σνακ, γιαούρτι	2-5 ημέρες	2-5 ημέρες	2-5 ημέρες
Αλλαντικά, επιδόρπια, κρέας και ψάρι και σπιτικά φαγητά	3-5 ημέρες	1-2 ημέρες	Δεν συνιστάται
Αποθηκεύστε λαχανικά και φρούτα (εκτός από τροπικά φρούτα και εσπεριδοειδή)	15 ημέρες	10-12 ημέρες	4-7 ημέρες

\* Διατίθεται μόνο σε ορισμένα μοντέλα

## Ήχοι λειτουργίας

1. Ενώ λειτουργεί η συσκευή, είναι φυσιολογικός ένας βόμβος από το συμπιεστή.



2. Το γουργούρισμα και τα κροταλίσματα δημιουργούνται από τη διέλευση του ψυκτικού αερίου μέσα στο κύκλωμα ψύξης, συνεπώς πρόκειται για φυσιολογικούς θορύβους..



3. Μπορεί να "ακούσετε" τριξίματα όταν ενεργοποιείται ή απενεργοποιείται ο συμπιεστής: είναι ένας φυσιολογικός θόρυβος της κατασκευής του προϊόντος.



4. Βεβαιωθείτε ότι τα ράφια στο εσωτερικό της πόρτας του ψυγείου, καθώς και τα ράφια και τα συρτάρια στο θάλαμο ψυγείου είναι σωστά τοποθετημένα προκειμένου να αποφύγετε πιθανούς κραδασμούς.
5. Μην τοποθετείται γυάλινα δοχεία (μπουκάλια, βάζα, κ.λπ.) σε άμεση επαφή μεταξύ τους, για να αποφύγετε πιθανού κραδασμούς.
6. Αυτή η συσκευή διαθέτει συμπιεστή που λειτουργεί με τη βέλτιστη ταχύτητα προκειμένου να ελαχιστοποιεί την κατανάλωση ενέργειας. Μπορεί να συμβεί σε ορισμένες περιπτώσεις (το καλοκαίρι ή όταν τοποθετηθούν μεγάλες ποσότητες τροφίμων) ο συμπιεστής να αυξήσει την ταχύτητα και να κάνει μεγαλύτερο θόρυβο από ό,τι συνήθως.

## Συστάσεις σε περίπτωση μη χρήσης της συσκευής

### Σε περίπτωση μη χρήσης της συσκευής

Αποσυνδέστε τη συσκευή από την παροχή ρεύματος, αδειάστε την, διεξαγάγετε απόψυξη (εάν χρειάζεται) και καθαρίστε την. Αφήστε τις πόρτες ελαφρώς ανοιχτές ώστε να κυκλοφορεί αέρας εντός των διαφόρων διαμερισμάτων. Με αυτό τον τρόπο θα αποφύγετε τη δημιουργία μούχλας και δυσάρεστων οσμών.

### Σε περίπτωση διακοπής της ηλεκτρικής παροχής

Κρατήστε κλειστές τις πόρτες ώστε τα τρόφιμα να παραμείνουν κρύα όσο γίνεται περισσότερο. Μην καταψύχετε ξανά τα τρόφιμα που αποψύχθηκαν εν μέρει. Εάν η διακοπή της παροχής ρεύματος είναι παρατεταμένη, μπορεί να ενεργοποιηθεί ο συναγερμός διακοπής ρεύματος (στα προϊόντα με ηλεκτρονικό σύστημα).

## Καθαρισμός και συντήρηση

**Πριν εκτελέσετε οποιαδήποτε εργασία καθαρισμού ή συντήρησης, αφαιρέστε το φως από την πρίζα ή αποσυνδέστε τη συσκευή από την παροχή ρεύματος.**

**Μην χρησιμοποιείτε ποτέ διαβρωτικά προϊόντα. Μην καθαρίζετε ποτέ τα μέρη του ψυγείου με εύφλεκτα υγρά.**

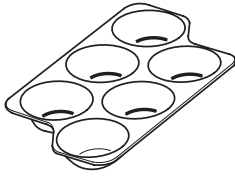
**Μη χρησιμοποιείτε ατμοκαθαριστές.**

**Τα κουμπιά και η οθόνη του πίνακα ελέγχου δεν πρέπει να καθαρίζονται με οινόπνευμα ή παράγωγά του αλλά με στεγνό πανί.**

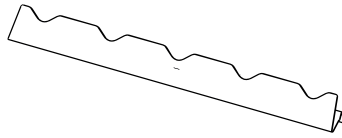
Καθαρίζετε κατά καιρούς τη συσκευή χρησιμοποιώντας πανί και διάλυμα ζεστού νερού και ουδέτερης ουσίας καθαρισμού, ειδικής για το καθαρίσμα του εσωτερικού του ψυγείου.

## Βοηθητικά εξαρτήματα\*

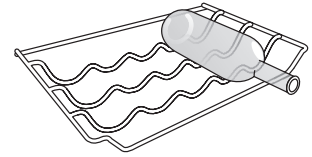
**ΑΥΓΟΘΗΚΗ**



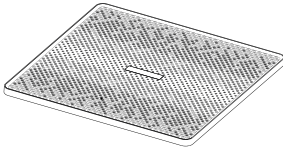
**ΔΙΑΧΩΡΙΣΤΙΚΟ ΜΠΟΥΚΑΛΙΩΝ**



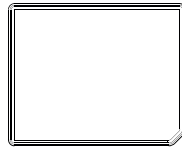
**ΔΙΑΧΩΡΙΣΤΙΚΟ ΜΠΟΥΚΑΛΙΩΝ**



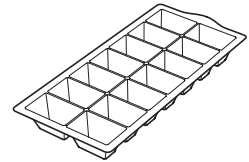
**ΠΛΑΚΑ ΨΥΓΕΙΟΥ**



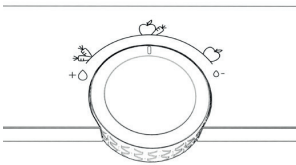
**ΠΛΑΚΑ ΚΑΤΑΨΥΞΗΣ**



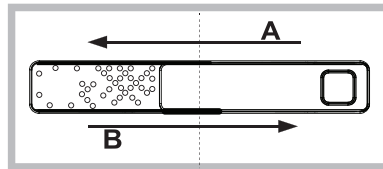
**ΔΙΣΚΟΣ ΠΑΓΟΥ**



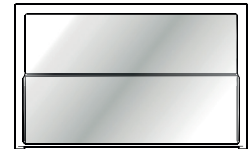
**ΧΕΙΡΟΤΡΟΧΟΣ ΕΛΕΓΧΟΥ ΥΓΡΑΣΙΑΣ**



**HUMIDITY CONTROL (ΕΛΕΓΧΟΣ ΥΓΡΑΣΙΑΣ)**

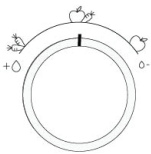


**ΚΑΤΩ ΡΑΦΙ**



## Humidity Control (Έλεγχος υγρασίας)\*

Ανοίξετε το ρυθμιστή υγρασίας (θέση B) αν θέλετε να αποθηκεύσετε τρόφιμα με λιγότερη υγρασία, όπως φρούτα, ή κλείστε τον (θέση A) για να αποθηκεύσετε τρόφιμα με περισσότερη υγρασία, όπως τα λαχανικά.



### Multi Fresh Zone

3 επιλογές θερμοκρασίας για τη βέλτιστη διατήρηση: κρέας/ψάρια, γαλακτοκομικά, φρούτα/λαχανικά, προσφέροντας επιπλέον χώρο αποθήκευσης για τα φρέσκα λαχανικά.

Ρυθμίσεις:

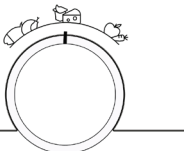
**Χαμηλή** = Κρέας και ψάρια

**Μεσαία** = Γαλακτοκομικά (Τυριά και γιαούρτια)

**Υψηλή** = Φρούτα και λαχανικά

Για τη σωστή λειτουργία του συρταριού "Multi Fresh Zone", θα πρέπει:

- η συσκευή να είναι ενεργοποιημένη,
- να μην είναι επιλεγμένη μία από τις παρακάτω ειδικές λειτουργίες: Αναμονή, Cooling-Off, Vacation (Διακοπών) (σε αυτήν την περίπτωση, αφαιρέστε τα προϊόντα που υπάρχουν μέσα).



\* Διατίθεται μόνο σε ορισμένα μοντέλα

Τα ανταλλακτικά θα είναι διαθέσιμα για περίοδο έως 7 ή έως 10 ετών, σύμφωνα με τις ειδικές απαιτήσεις κανονισμού

---

## Κατω ράφι\*

Χάρη στο σύστημα με ράγες, αυτό το ράφι σας επιτρέπει να σύρετε κάτω από το μπροστινό τμήμα, δημιουργώντας έναν επιπλέον χώρο για την αποθήκευση ψηλών μπουκαλιών ή κανατών.

---

## Πλάκα κατάψυξης (Alu PAD)\*

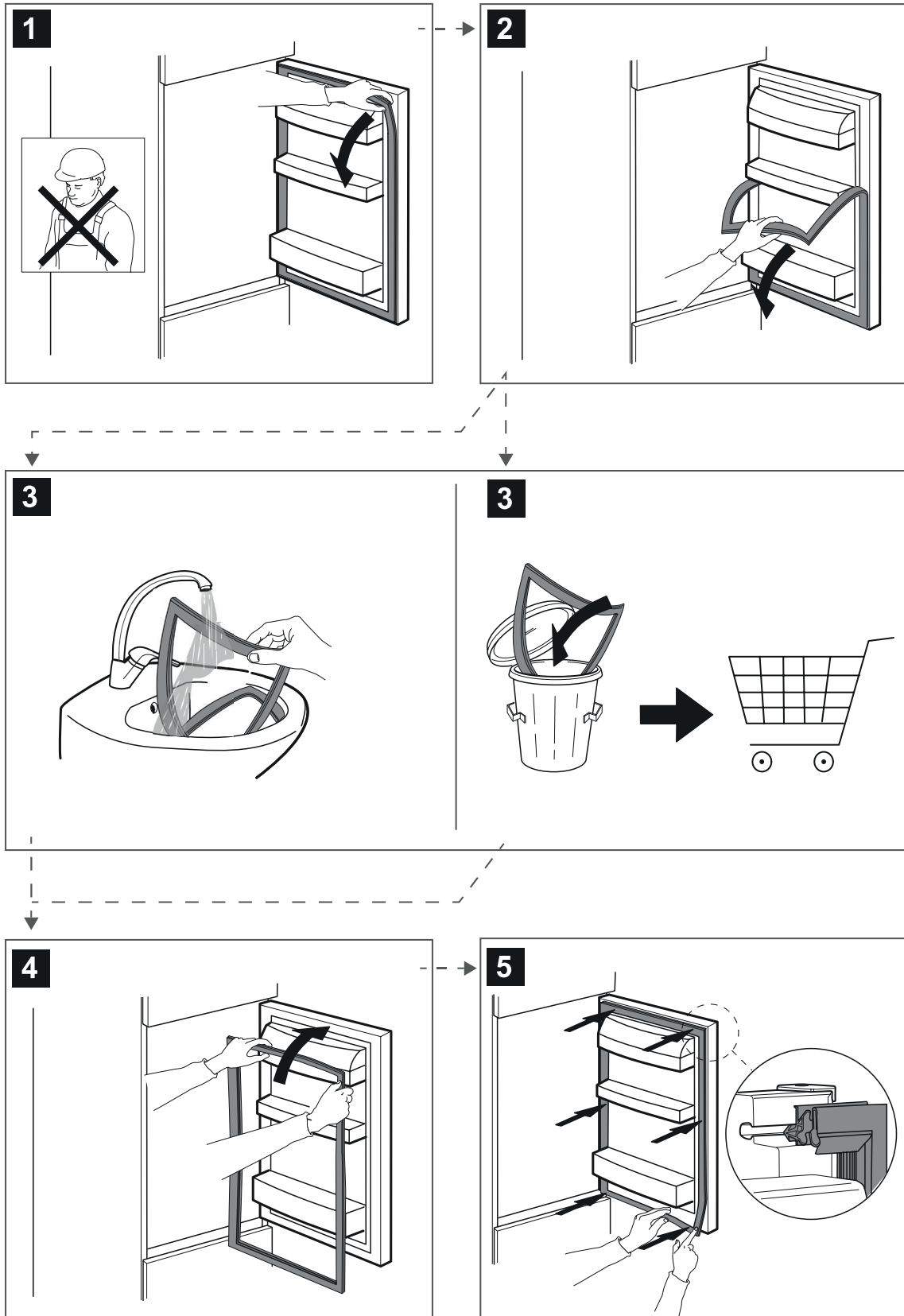
Η μεταλλική επιφάνεια βοηθά στην ταχύτερη κατάψυξη των τροφίμων.  
Για εύκολο καθαρισμό η μεταλλική πλάκα μπορεί να αφαιρεθεί, σηκώνοντάς την από την αριστερή γωνία.

---

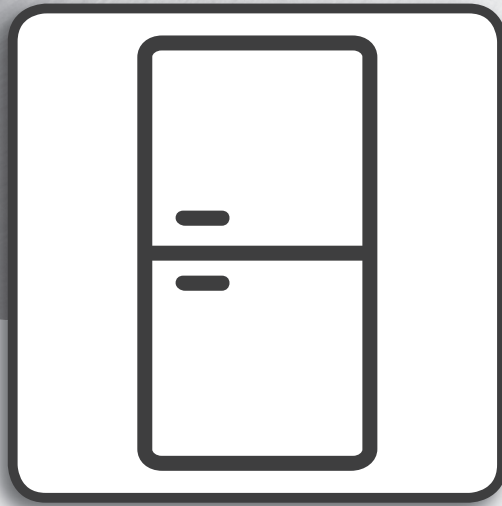
## Πλάκα ψυγείου\*

Το συρτάρι φρούτων και λαχανικών διαθέτει μια Σχάρα Υγιεινής.  
Χάρη στον ειδικό σχεδιασμό αυτού του εξαρτήματος, τα φρούτα και τα λαχανικά δεν έρχονται σε επαφή με τις φυσικές διαρροές (όπως απώλεια σταγόνων και υγρασία από τα λαχανικά) που πέφτουν κάτω από τη σχάρα υγιεινής. Η σχάρα υγιεινής είναι επεξεργασμένη με την τεχνολογία Microban SilverShield®, η οποία μειώνει τα επιβλαβή βακτήρια κατά 99,9% στην επιφάνεια της σχάρας, για βελτιωμένη συντήρηση φρούτων και λαχανικών\*\*. Η σχάρα υγιεινής μπορεί να αφαιρεθεί για να πλυθεί όταν είναι βρώμικη, απλά σηκώστε την και τραβήξτε την έξω. Μπορεί να πλυθεί απλά με το χέρι, μόνο με νερό ή με κοινά ουδέτερα απορρυπαντικά για πιάτα. Μπορεί να πλυθεί και στο πλυντήριο πιάτων.  
Μετά τον καθαρισμό, στεγνώστε την πριν την τοποθετήσετε ξανά στη θέση της.

# Αντικατάσταση λάστιχου



400011549176



**Manual de usuario**

---

# MANUAL DE USUARIO

---

## ÍNDICE

<b>Guía de Uso y cuidado</b> .....	<b>3</b>
<b>Luz del frigorífico</b> .....	<b>3</b>
Cambio de la bombilla LED .....	3
Estantes .....	3
Puerta .....	3
<b>Cómo usar el aparato</b> .....	<b>4</b>
Primer uso .....	4
Compartimento del frigorífico y conservación de alimentos .....	4
Cómo almacenar alimentos frescos y bebidas .....	4
<b>Resolución de problemas</b> .....	<b>5</b>
Desmontaje del cajón de la nevera .....	6
Conservación de alimentos en el compartimento del congelador .....	7
Tiempo de conservación de alimentos congelados .....	8
Sonidos funcionales .....	9
Recomendación en caso de falta de uso del aparato .....	9
<b>Limpieza y mantenimiento</b> .....	<b>9</b>
Accesorios* .....	10
Humidity Control (Control de humedad)* .....	10
Estante plegable * .....	11
Freezer pad (Almohadilla del congelador) (Alu PAD)* .....	11
Refrigerator pad (Almohadilla del frigorífico)* .....	11
<b>Sustitución de la junta</b> .....	<b>12</b>

\* Disponible solo en determinados modelos

## Luz del frigorífico

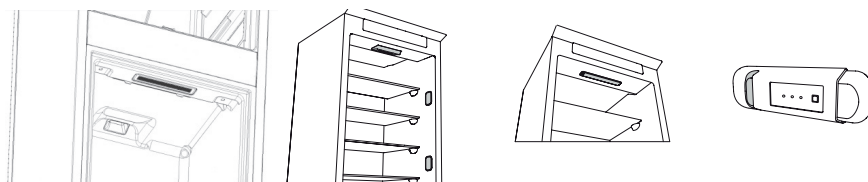
El sistema de iluminación del interior del compartimento del frigorífico emplea luces LED, lo que permite una mejor iluminación y un consumo energético muy bajo. Póngase en contacto con el Servicio de Asistencia Técnica si necesita sustituirlas.

**Importante:** La luz del compartimento frigorífico se enciende cuando se abre la puerta del frigorífico.

### Cambio de la bombilla LED

Antes de sustituir la bombilla, desconecte siempre el aparato de la alimentación eléctrica. A continuación, siga las instrucciones dependiendo del tipo de bombilla para su producto. Sustituya la bombilla por otra del mismo tipo, disponible a través del Servicio de Asistencia Técnica y vendedores autorizados.

Si necesita reemplazar las luces LED, póngase en contacto con el Servicio Técnico.



### Estantes

Todos los cajones, los estantes de la puerta y los estantes pueden extraerse.

### Puerta

#### Reversibilidad de la puerta

Nota: El sentido de apertura de la puerta se puede cambiar. Si esta operación no la realiza el Servicio Postventa no está cubierta por la garantía.

Siga las instruccioes en la **Guía de instalación**.

# Cómo usar el aparato

## Primer uso

Espere como mínimo dos horas tras la instalación para conectar el aparato al suministro eléctrico. El aparato se pondrá en marcha automáticamente al conectarlo al suministro eléctrico. Las temperaturas ideales para almacenar alimentos se pre-establecen en fábrica.

Después de activar el aparato, es necesario esperar 4-6 horas para que pueda alcanzarse la temperatura de conservación correcta para un aparato con carga normal. Coloque el filtro antiolor y antibacterias en el ventilador como se indica en el envase del filtro (si está disponible). Si suena una señal acústica, significa que se ha activado la alarma de temperatura: pulse el botón para apagar la alarma acústica.

## Compartimento del frigorífico y conservación de alimentos

El compartimento frigorífico permite conservar alimentos frescos y bebidas. La descongelación del compartimento frigorífico es totalmente automática. La presencia ocasional de gotas de agua en la pared posterior interna del compartimento indica que se está produciendo la fase de descongelación automática. El agua de descongelación pasa a un orificio de desagüe y después a un recipiente, donde se evapora.

Nota: la temperatura ambiente, la frecuencia con la que se abran las puertas y la ubicación del aparato pueden afectar a las temperaturas internas de los dos compartimentos. Programe las temperaturas en función de estos factores. En condiciones muy húmedas se puede formar condensación en el compartimento frigorífico, especialmente en los estantes de cristal. En este caso, se recomienda cerrar los recipientes que contengan líquidos (p. ej. ollas con caldo), envolver los alimentos con alto contenido en humedad (p. ej. verduras) y conectar el ventilador, si está disponible. Todos los cajones, los estantes de la puerta y los estantes pueden extraerse.

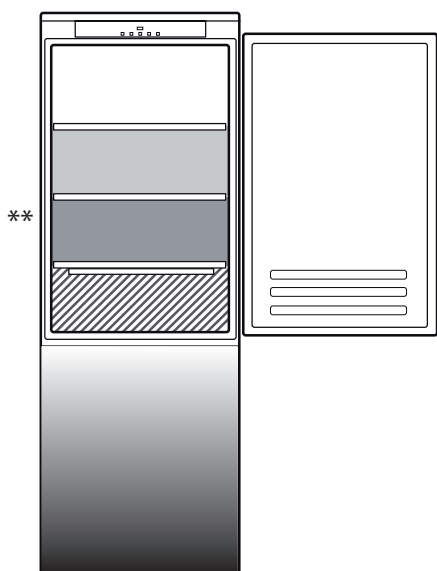
### Distribución de aire de flujo múltiple

El flujo múltiple ayuda a distribuir uniformemente el aire frío en la cavidad para una mejor conservación de los alimentos. Los alimentos se pueden colocar en cualquier estante del aparato. Procure no obstruir los conductos de distribución de aire para garantizar su libre circulación.

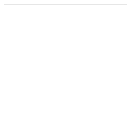
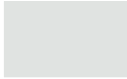

## Cómo almacenar alimentos frescos y bebidas

Los alimentos que desprenden mucho gas etileno (manzanas, albaricoques, peras, melocotones, aguacates, higos, ciruelas, arándanos, melones o judías) y aquellos que son sensibles a este gas, como las frutas y verduras o la lechuga, deben conservarse siempre en compartimentos separados o envolverse para no reducir su tiempo de conservación; Por ejemplo, no debe conservar los tomates junto con los kiwis o la col. No coloque los alimentos muy juntos para permitir una adecuada circulación de aire. Utilice recipientes reciclables de plástico, metal, aluminio y cristal o film transparente para envolver los alimentos.

Si tiene que almacenar poca cantidad de alimentos en el frigorífico, recomendamos utilizar los estantes de encima del cajón para frutas y verduras ya que es la parte del compartimento mejor refrigerada. Utilice siempre contenedores con tapa para líquidos y alimentos que puedan desprender o tomar olor o sabor de otros alimentos o cúbralos. Para evitar que se vuelquen las botellas, puede utilizar soporte para botellas (disponibles en algunos modelos).




### Leyenda

-  **ZONA**  
Recomendada para la conservación de frutas tropicales, latas, bebidas, huevos, salsas, encurtidos, mantequilla, mermelada
-  **ZONA FRÍA**  
Recomendada para la conservación de queso, leche, productos lácteos, delicatessen, yogures
-  **ZONA MÁS FRÍA**  
Recomendada para la conservación de fiambre, postres, carne y pescado
-  **CAJÓN PARA FRUTAS Y VERDURAS**
- \*\*** Para los modelos con COMPARTIMENTO «0 ° ZONE» la «zona más fría» es la que está resaltada en la leyenda

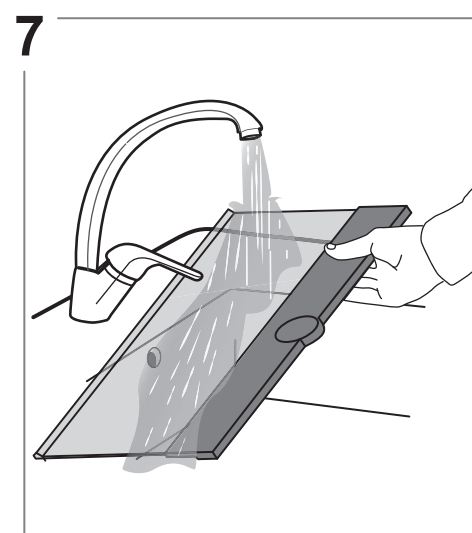
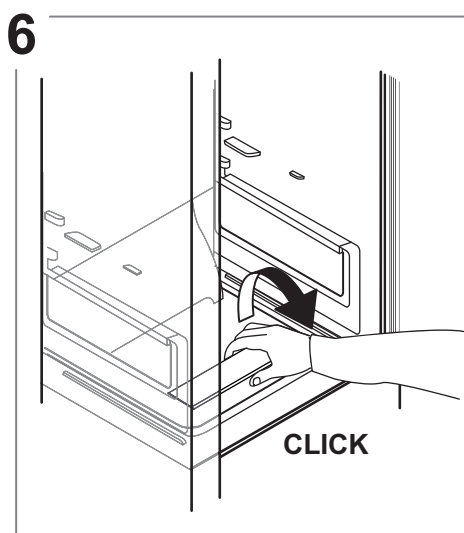
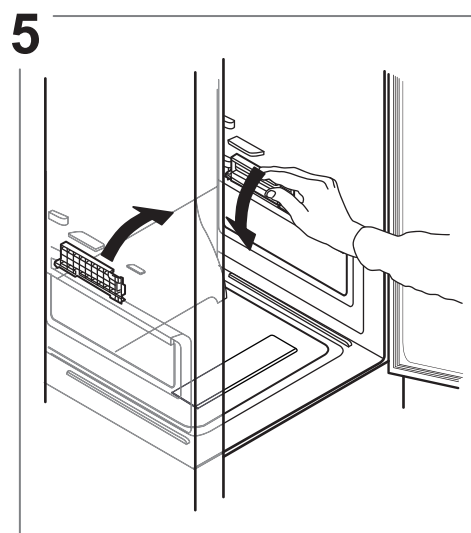
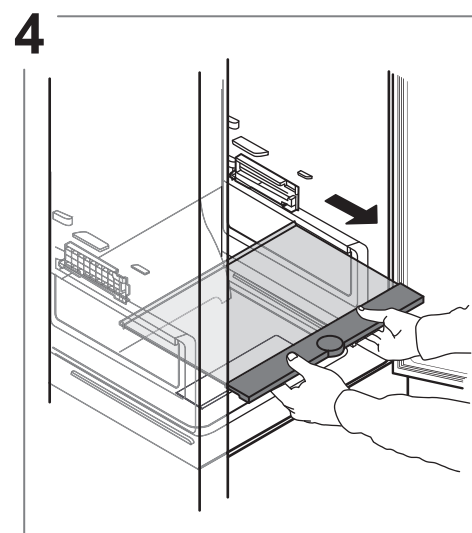
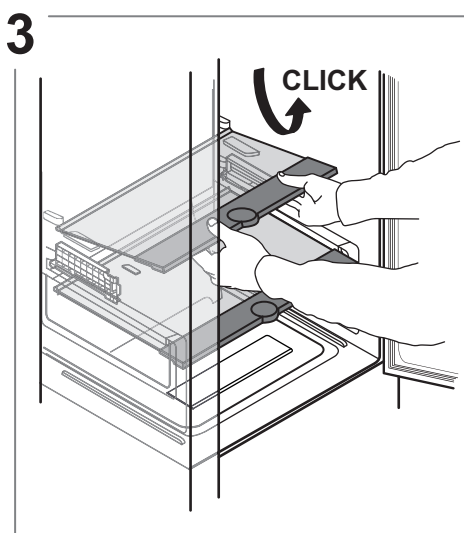
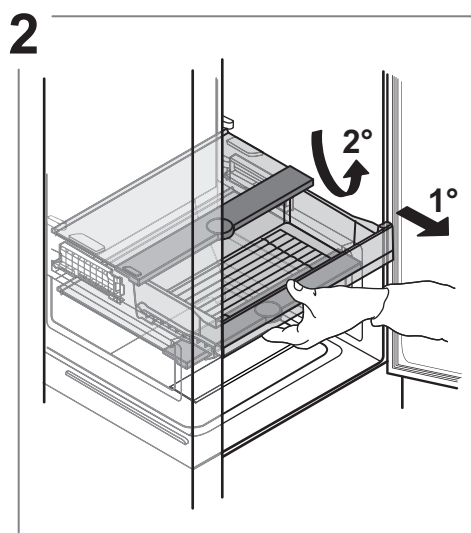
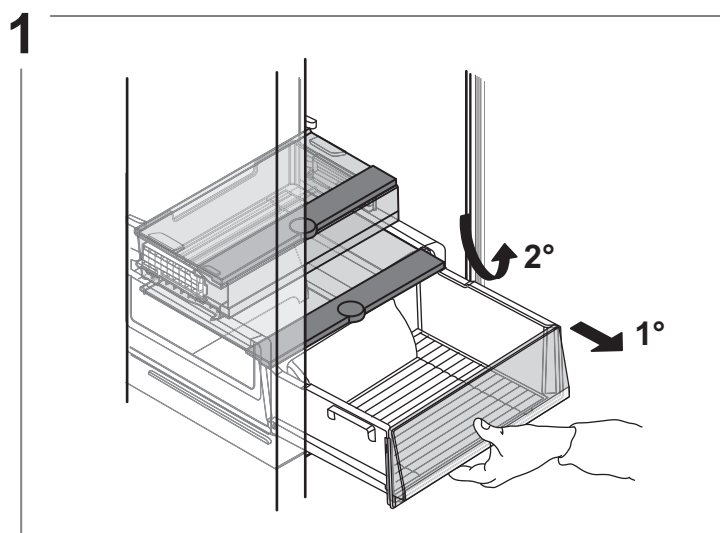
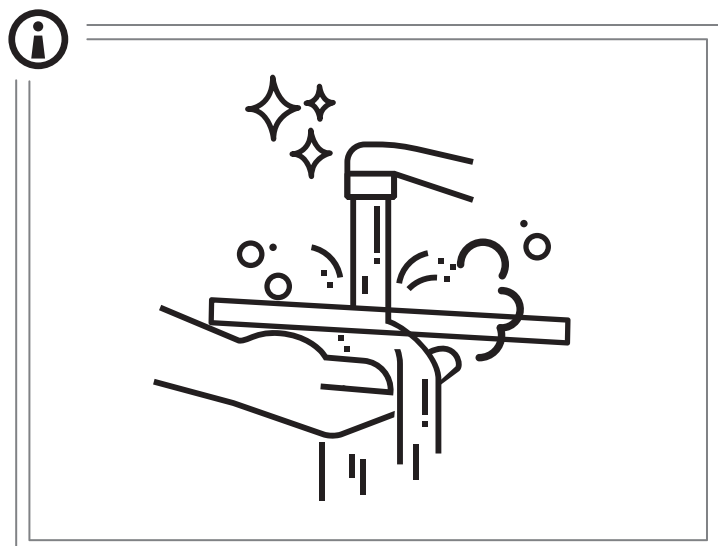
\* Disponible solo en determinados modelos

## Resolución de problemas

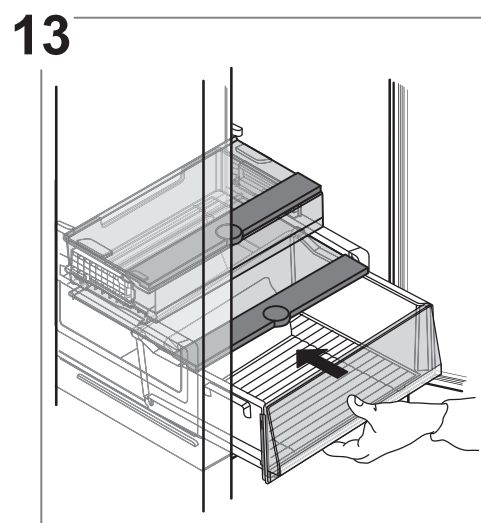
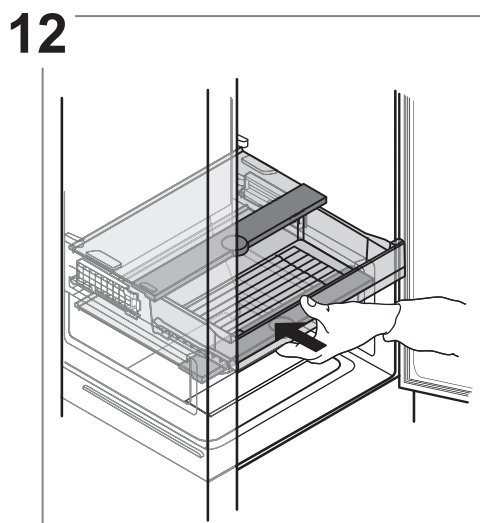
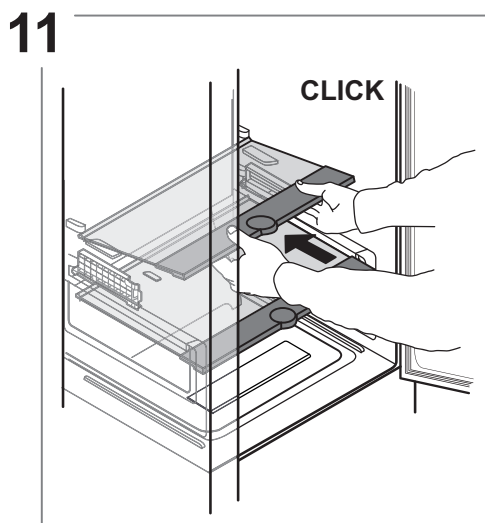
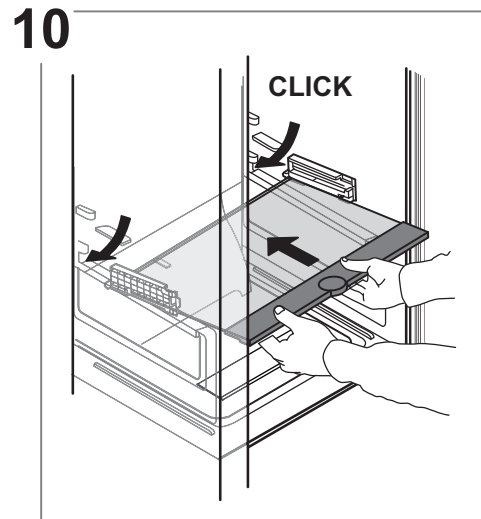
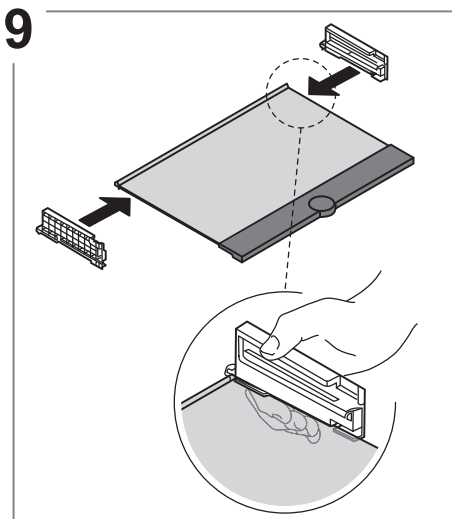
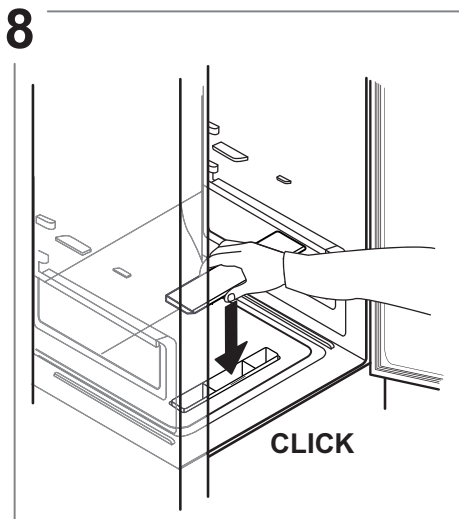
Qué hacer si...	Posibles razones	Soluciones
El panel de control está desconectado, el aparato no funciona.	Es posible que se haya producido un problema de alimentación eléctrica.	Compruebe que: <ul style="list-style-type: none"> <li>• no haya un fallo de corriente;</li> <li>• el enchufe esté bien introducido en la toma y el interruptor de alimentación bipolar esté en la posición correcta (es decir, permita que el aparato reciba alimentación);</li> <li>• los dispositivos de protección del sistema eléctrico doméstico funcionen correctamente;</li> <li>• el cable de alimentación no esté dañado.</li> </ul>
	El aparato debe estar en modo Encendido/En espera.	Conecte el aparato pulsando brevemente el botón  (consulte la función Encendido/En espera).
La luz interior no funciona.	Puede que se tenga que sustituir la luz.	Póngase en contacto con un centro de asistencia técnica autorizado.
	El aparato debe estar en modo Encendido/En espera.	Active el electrodoméstico con el botón 1.
La temperatura en interior de los compartimentos no es suficientemente baja.	Esto puede deberse a diferentes razones (consulte «Soluciones»).	Compruebe que: <ul style="list-style-type: none"> <li>• las puertas se cierren correctamente;</li> <li>• el aparato no esté instalado junto a una fuente de calor;</li> <li>• la temperatura ajustada sea adecuada;</li> <li>• la circulación de aire a través de las salidas en la parte inferior del aparato no estén obstruidas (consulte el apartado de instalación).</li> </ul>
Hay agua en la parte inferior del compartimento frigorífico.	El desagüe para el agua de descongelación está bloqueado.	Limpie el desagüe para el agua de descongelación (consulte el apartado «Limpieza y mantenimiento»).
Cantidad excesiva de hielo en el compartimento del congelador.	La puerta del compartimento del congelador no está correctamente cerrada.	Compruebe que no haya nada que impida que la puerta pueda cerrarse correctamente. <ul style="list-style-type: none"> <li>• Descongele el compartimento del congelador.</li> <li>• Asegúrese de que el aparato se haya instalado correctamente.</li> </ul>
El borde delantero del aparato, en la junta de la puerta, está caliente.	No se trata de un defecto. Evita que pueda formarse condensación.	No es necesario realizar ninguna acción.
Uno o varios símbolos verdes parpadean continuamente y no es posible cambiar el ajuste de temperatura.	Alarma de mal funcionamiento. La alarma indica una anomalía en un componente técnico.	Póngase en contacto con el Servicio de Asistencia Técnica.
La temperatura en el compartimento frigorífico es demasiado fría.	<ul style="list-style-type: none"> <li>• La temperatura ajustada es demasiado fría.</li> <li>• Se ha introducido una gran cantidad de alimentos frescos en el compartimento del congelador.</li> </ul>	<ul style="list-style-type: none"> <li>• Intente ajustar una temperatura menos fría.</li> <li>• Si se han introducido alimentos frescos en el compartimento del congelador, espere hasta que se hayan congelado completamente.</li> <li>• Apague el ventilador (si lo hay), siguiendo el procedimiento que se describe en el párrafo «VENTILADOR».</li> </ul>

\* Disponible solo en determinados modelos

## Desmontaje del cajón de la nevera



\* Disponible solo en determinados modelos



## Conservación de alimentos en el compartimento del congelador

El compartimento del congelador **❄️ \*\*\*** permite almacenar alimentos congelados durante largos periodos de tiempo y congelar alimentos frescos. La cantidad de alimentos frescos que es posible congelar en 24 horas se indica en la placa de características. Coloque los alimentos frescos que desee congelar en la zona de congelación del compartimento del congelador dejando suficiente espacio alrededor de los alimentos para que el aire circule libremente. Se aconseja no volver a congelar los alimentos que se hayan descongelado parcialmente. Es importante envolver bien los alimentos para que no pueda pasar agua, humedad o condensación.

### Bandeja\*

La bandeja del congelador es útil para acceder fácilmente a los productos más usados, para congelar o simplemente almacenar restos o productos pequeños.

### Cubitos de hielo

Llene con agua 2/3 de la bandeja para hielo y vuelva a colocarla en el compartimento del congelador. No utilice objetos puntiagudos o cortantes para sacar el hielo bajo ninguna circunstancia.

### Cómo extraer los cajones

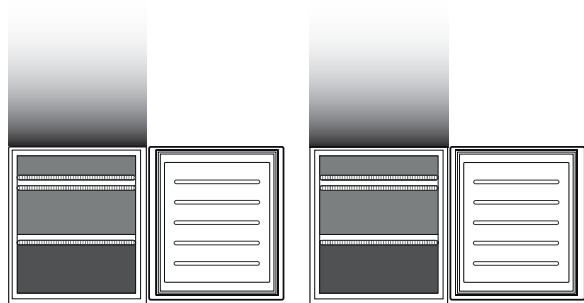
Tire de los cajones hacia fuera todo lo posible, levántelos y extráigalos. Para conseguir más espacio, se puede utilizar el compartimento del congelador sin los cajones. Asegúrese de que la puerta se cierra correctamente después de volver a colocar los alimentos en las rejillas/estantes.

### Sistema Total No Frost

El sistema Total No Frost previene eficazmente la formación de hielo y evita el engorro de tener que descongelar manualmente el compartimento del congelador y del frigorífico.

Su sistema de ventilación proporciona una perfecta circulación de aire frío en ambos compartimentos, lo que evita la formación de hielo.

\* Disponible solo en determinados modelos



\*\*\*

**Leyenda**

 **CAJÓN DEL CONGELADOR**

 **CAJÓN DE LA ZONA DE CONGELACIÓN (ZONA FRÍO MÁX.)** Recomendada para congelar alimentos frescos/cocinados.

\*\*\* Solo para los modelos CB310 y CB380 (consulte la placa de características situada en el lateral del cajón de fruta y verdura)

**Tiempo de conservación de alimentos congelados**

Producto	COMPARTIMENTO DEL CONGELADOR		
	Periodo de conservación (-12 °C)	Periodo de conservación recomendado (-18 °C)	Periodo de conservación (-24 °C)
Mantequilla o margarina	1 mes	6 meses	9 meses
<b>Pescado</b>	1 mes	1-3 meses	6 meses
Fruta (excepto cítricos) y verduras	1 mes	8-12 meses	12 meses
<b>Carne</b> Salchichas de jamón Asados (ternera-cerdo- cordero) Filetes o chuletas (ternera-cordero-cerdo)	1 mes	2 meses 8-12 meses 4 meses	12 meses
Leche, líquidos frescos, queso, helado o sorbete	1 mes	1-3 meses	5 meses (no recomendado para helado)
Aves (pollo-pavo)	1 mes	5-7 meses	9 meses
Producto	COMPARTIMENTO DEL FRIGORÍFICO		
	Periodo de conservación 0-3 °C	Periodo de conservación (3-6 °C)	Periodo de conservación 6-8 °C
Latas, bebidas, huevos, salsas, encurtidos, mantequilla y mermelada	3-4 semanas	3-4 semanas	3-4 semanas
Frutas tropicales	No recomendado	2-4 semanas	3-4 semanas
Queso, leche, productos lácteos, delicatessen y yogures	2-5 días	2-5 días	2-5 días
Fiambres, postres, carne, pescado y comida preparada	3-5 días	1-2 días	No recomendado
Para conservar frutas y verduras (excepto frutas tropicales y cítricos)	15 días	10-12 días	4-7 días

\* Disponible solo en determinados modelos

## Sonidos funcionales

1. Es normal que el compresor emita un zumbido mientras el producto está en funcionamiento.



2. Los gorgoteos y crujidos los provoca el paso del gas refrigerante por el interior del circuito de refrigeración, por lo que se trata de sonidos normales.



3. Es posible "oír" chirridos cuando el compresor está activo e inactivo: es un sonido normal en la estructura del producto.



4. Compruebe que los estantes del interior de la puerta del frigorífico y los estantes y cajones del compartimento frigorífico estén correctamente fijados y colocados para evitar posibles vibraciones.

5. No coloque recipientes de vidrio (botellas, tarros, etc.) en contacto directo entre ellos para evitar vibraciones.

6. Este dispositivo está equipado con un compresor que funciona a una velocidad óptima para minimizar el consumo de energía. Por lo tanto, puede suceder que en ciertas situaciones (en verano o si se almacenan grandes cantidades de alimentos) el compresor aumente la velocidad y, como consecuencia, sea más ruidoso de lo habitual.

## Recomendación en caso de falta de uso del aparato

### Si el aparato no se utiliza

Desenchufe el aparato de la alimentación eléctrica, vacíelo, descongélelo (en caso necesario) y límpielo.

Mantenga las puertas ligeramente abiertas para que el aire pueda circular entre los compartimentos. De este modo se evitará la formación de moho y malos olores.

### En caso de interrupciones de corriente

Mantenga las puertas cerradas para que los alimentos se mantengan fríos el mayor tiempo posible. No vuelva a congelar alimentos parcialmente descongelados. Si se produce un corte de alimentación prolongado, es posible que también se active la alarma de corte del suministro eléctrico (en productos con sistemas electrónicos).

## Limpieza y mantenimiento

**Antes de realizar cualquier tarea de limpieza o mantenimiento, desenchufe el aparato de la red eléctrica o desconecte la alimentación.**

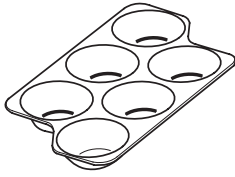
**No utilice nunca productos abrasivos. No limpie los componentes del frigorífico con líquidos inflamables. No use limpiadores de vapor.**

**Los botones y la pantalla del panel de control no deben limpiarse con alcohol ni con sustancias derivadas del alcohol, sino con un paño seco.**

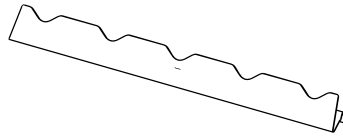
Limpie el aparato de forma ocasional con un paño y una solución de agua tibia y detergentes neutros específicos para la limpieza del interior del frigorífico.

## Accesorios\*

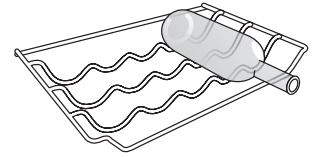
### HUEVERA



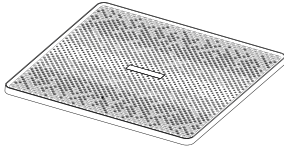
### BOTELLERO



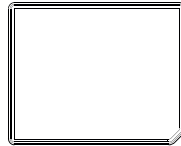
### BOTELLERO



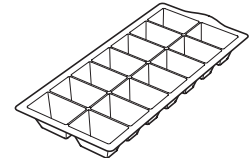
### REFRIGERATOR PAD (ALMOHADILLA DEL FRIGORÍFICO)



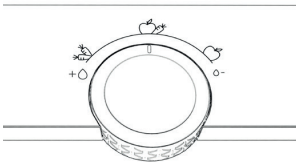
### FREEZER PAD (ALMOHADILLA DEL CONGELADOR)



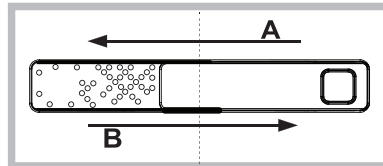
### BANDEJA PARA HIELO



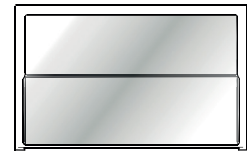
### SELECTOR CONTROL DE LA HUMEDAD



### HUMIDITY CONTROL (CONTROL DE HUMEDAD)

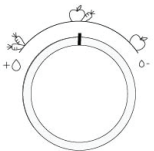


### ESTANTE PLEGABLE



## Humidity Control (Control de humedad)\*

Abra el regulador de humedad (posición B) si quiere almacenar alimentos como, por ejemplo, fruta en un entorno menos húmedo, o ciérrelo (posición A) para almacenar alimentos como, por ejemplo, verduras, en un entorno más húmedo.



### Multi Fresh Zone

Tres opciones de selección de temperatura para una conservación óptima de los alimentos: carne/pescado; productos lácteos; fruta/verduras, y ofrece un espacio de almacenamiento adicional para sus verduras frescas.

Configuración:

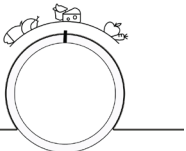
**BAJO** = carne y pescado

**MEDIO** = lácteos (queso y yogures)

**ALTO** = fruta y verdura

Para que el cajón «Multi Fresh Zone» funcione correctamente, es necesario que:

- el aparato esté encendido
- no se hayan seleccionado las siguientes funciones especiales: En espera, Enfriamiento, Vacaciones (en este caso, se deben retirar los alimentos).



\* Disponible solo en determinados modelos

Las piezas de recambio estarán disponibles durante un periodo de hasta 7 o 10 años, según los requisitos específicos de la Normativa

---

## **Estante plegable \***

Gracias al sistema de raíles, este estante le permite deslizarlo por debajo de la parte frontal, creando un espacio adicional para almacenar botellas altas o jarras.

---

## **Freezer pad (Almohadilla del congelador) (Alu PAD)\***

El panel metálico permite congelar más rápido los alimentos.

Para facilitar la limpieza, se puede retirar el panel metálico, levantándolo desde la esquina izquierda.

---

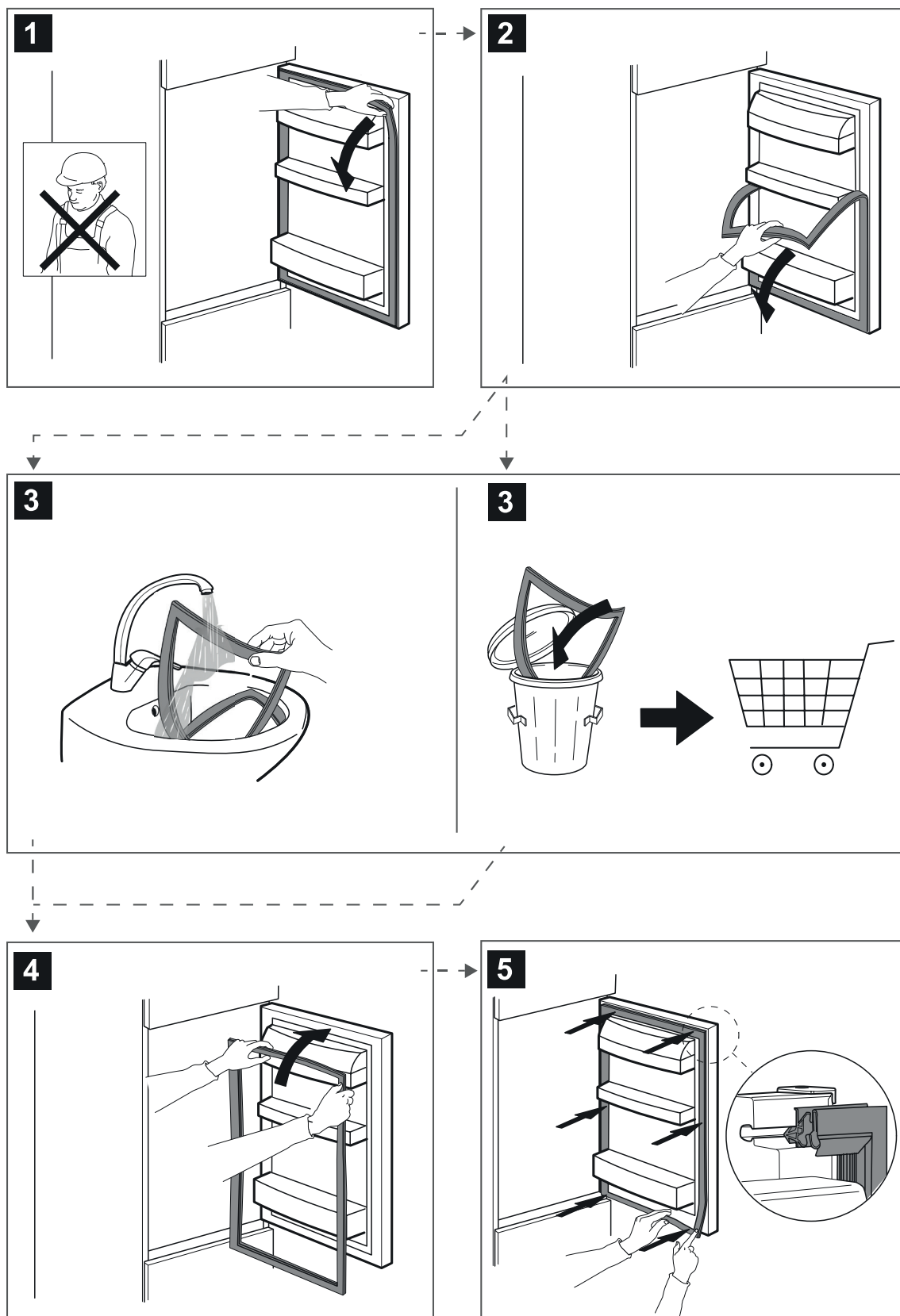
## **Refrigerator pad (Almohadilla del frigorífico)\***

El cajón de frutas y verduras está equipado con la rejilla Higiénica.

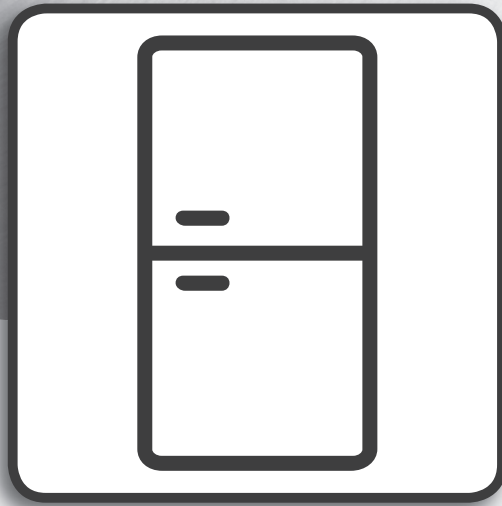
Gracias al diseño especial de este componente, las frutas y las verduras no entran en contacto con los residuos naturales (del goteo y humedad de las verduras), que caen por debajo de la rejilla Higiénica. La rejilla Higiénica está tratada con tecnología Microban SilverShield®, que reduce las bacterias nocivas en hasta un 99,9 % en la superficie de la rejilla del cajón para aumentar la conservación de la fruta y la verdura\*\*. Cuando está sucia, la rejilla Higiénica puede retirarse para limpiarla con solo levantarla y tirar de ella hacia fuera. Puede lavarse fácilmente a mano, solo con agua o con detergentes neutros normales para vajillas. También puede lavarse en el lavavajillas.

Después de limpiarla, séquela antes de volver a colocarla en su sitio.

# Sustitución de la junta



400011549176



**Kasutusjuhend**

---

# KASUTUSJUHEND

---

## REGISTER

<b>Kasutus- ja hooldusjuhend</b> .....	<b>3</b>
<b>Külmiku valgustus</b> .....	<b>3</b>
LED-tule vahetamine.....	3
Riiulid .....	3
Uks.....	3
<b>Seadme kasutamine</b> .....	<b>4</b>
Esmakasutus.....	4
Külmikusektsioon ja toidu säilitamine.....	4
Värske toidu ja jookide säilitamine.....	4
<b>Tõrgete lahendamine</b> .....	<b>5</b>
Külmkapi sahtli eemaldamine .....	6
Külmutussektsioon ja toidu säilitamine .....	7
Kodus külmutatud toiduainete säilitusaeg .....	8
Seadme töömüra .....	9
Soovitused juhtudeks, kui seadet ei kasutata.....	9
<b>Puhastamine ja hooldus</b> .....	<b>9</b>
Tarvikud*.....	10
Humidity Control (Niiskuskontroll)*.....	10
Riputusriiul *.....	11
Sügavkülma plaat (Alu PAD)*.....	11
Külmiku plaat*.....	11
<b>Tihendi vahetus</b> .....	<b>12</b>

\* Saadaval ainult teatud mudelitel

## Külmiku valgustus

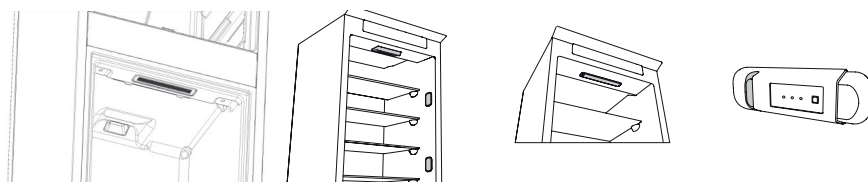
Külmikusektsiooni valgustuses kasutatakse LED-tulesid, mis tagavad tavapärastest lampidest parema valgustuse ja samas väga väikese energiakulu. Kui vajate asenduslampi, võtke ühendust volitatud teenindusega.

**Oluline!** Külmikusektsiooni valgustus süttib külmikuukse avamisel.

### LED-tule vahetamine

Enne valgustipirni vahetamist ühendage seade kindlasti vooluvõrgust lahti. Seejärel tegutsege vastavalt teie tootes asuva valgustipirni tüübist sõltuvatele juhistele. Asendage valgustipirn teise samade omadustega pirniga, mille võite hankida kas tehnilisest teenistusest või volitatud edasimüüjatelt.

Kui teil on vaja LED-tuled välja vahetada, võtke ühendust tehnilise toe teenindusega.



### Riulid

Kõiki sahtleid, ukseriuleid ja riuleid on võimalik eemaldada.

### Uks

#### Ukse käelisuse vahetamine

Märkus. Ukse avanemise suunda saab vahetada. Selle töö tegemine garantiiremonditeeninduses ei kuulu garantii alla. Järgige **Paigaldusjuhendis** toodud juhtnööre.

# Seadme kasutamine

## Esmakasutus

Pärast paigaldamist oodake vähemalt kaks tundi, enne kui seadme toitevõrku ühendate. Seadme vooluvõrku ühendamisel käivitub see automaatselt. Ideaalne toiduainete hoiutemperatuur on tehases juba algseadistatud. Pärast seadme sisselülitamist peate ootama 4-6 tundi kuni keskmiselt täidetud seadme jaoks õige hoiustamistemperatuuri saavutamiseni. Kui antibakteriaalne lõhnavastane filter on seadmega kaasas, asetage see filtri pakendil näidatud moel paigale. Kui kõlab helisignaal, tähendab see, et temperatuurialarm on aktiveeritud: akustilise alarmi väljalülitamiseks vajutage nuppu.

## Külmikusektsioon ja toidu säilitamine

Külmikusektsioon võimaldab säilitada värsket toitu ja jooke. Külmikusektsioon sulab ise automaatselt ja täielikult. Aeg-ajalt seadme tagumisele siseseinale tekkivad veepiisad annavad märku automaatsest sulatamisest. Sulavesi juhitakse äravoolu ja kogutakse seejärel mahutisse, kust see aurustub.

Märkus. Kahe sektsiooni sisetemperatuuri võivad mõjutada välisõhutemperatuur, uste avamise sagedus ja seadme paigutus. Seadistage temperatuur vastavalt nendele teguritele. Väga niisketes tingimustes võib külmikusektsioonile, eriti klaasriiulitele, tekkida kondensaati. Sellistel puhkudel on soovitatav sulgeda vedelikke sisaldavad mahutid (näiteks pott puljongiga), mähkida suure veesisaldusega toiduained sisse (näiteks köögiviljad) ja lülitada sisse ventilaator (kui see on seadmepool olemas). Kõiki sahtleid, ukseriuleid ja riuleid on võimalik eemaldada.

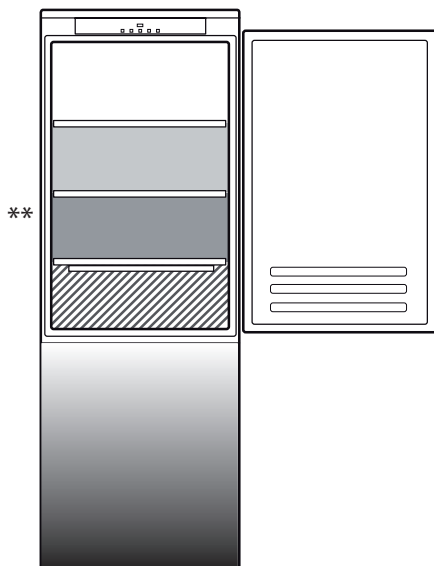
### Mitmevooluline õhugaotus

Mitmevoolulisus aitab külmal õhul külmiku sees ühtlaselt jaguneda, et toit paremini säiliks. Toidu võib seadmes panna ükskõik millisele riulile. Veenduge, et te ei tõkestaks õhugaotusavasid ja et õhk saaks vabalt liikuda.

## Värsket toidu ja jookide säilitamine

Toidud, mis eraldavad suures koguses etüleengaasi (õunad, aprikoosid, pirnid, virsikud, avokaadod, viigimarjad, ploomid, mustikad, melonid, oad) ja need, mis on selle gaasi suhtes tundlikud, nagu puuviljad, köögiviljad ja salat, peaksid alati olema eraldi või pakendatuna, et mitte lühendada nende säilivusaega; Näiteks ei tasu tomateid hoida koos kiivide ega kapsaga. Ärge hoidke toiduaineid liiga lähedastikku: vajalik on piisav õhuringlus. Pakendage toidud ringlussevõetavast plastist, metallist, alumiiniumist või klaasist nõudesse ja toidukilesse.

Kui panete külmikusse väikeses koguses toitu, soovitate kasutada köögiviljasahtli kohal olevaid riuleid, sest see on külmiku kõige jahedam osa. Kasutage alati suletud anumaid vedelike ja toiduainete jaoks, mis võivad erituda või olla lõhna või maitse ülekandumise tõttu rikutud, või katke need. Pudelite ümbermineku vältimiseks võib kasutada pudelihoidikut (saadaval mõnel mudelil).



### Kirjeldus

#### TSOON

Soovitatav troopiliste puuviljade, konserve, jookide, munade, kastmete, marineeritud köögivilja, või, moosi säilitamiseks

#### JAHE TSOON

Soovitatav juustu, piima, igapäevase toidu, valmistoidu ja jogurti säilitamiseks

#### KÕIGE KÜLMEM TSOON

Soovitatav külmade lihalõikude, magustoitide, liha ja kala säilitamiseks.




#### PUU- JA KÖÖGIVILJA SAHTEL

\*\*

Mudelitel, millel on "0° TSOONI" LAHTER, on „kõige külmem tsoon“ legendis esile tõstetud

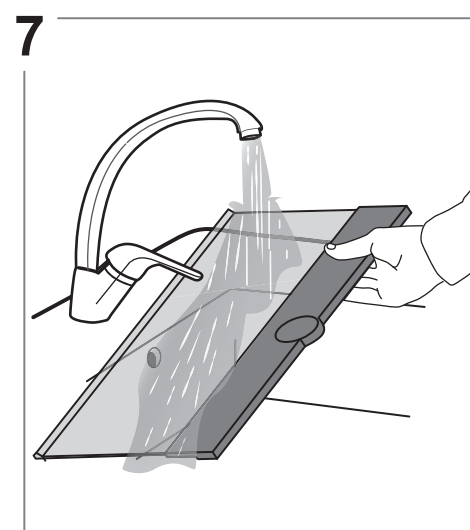
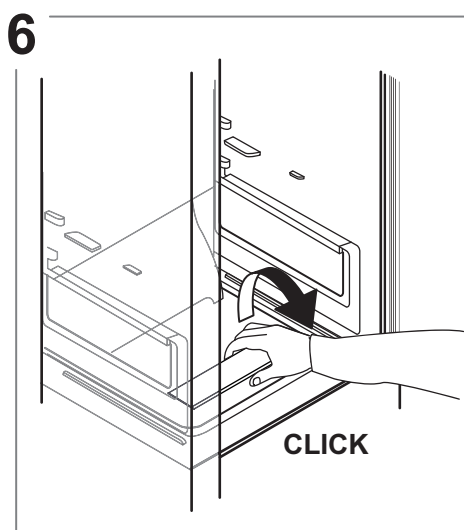
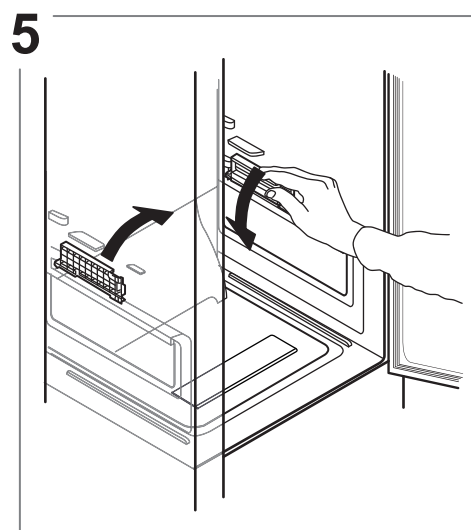
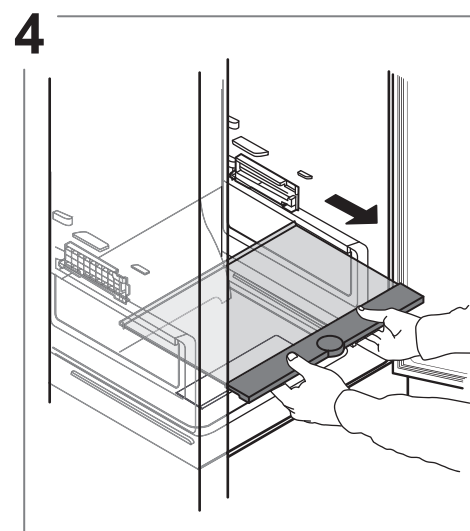
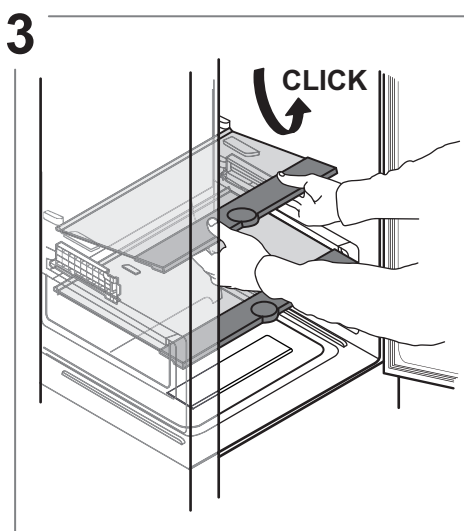
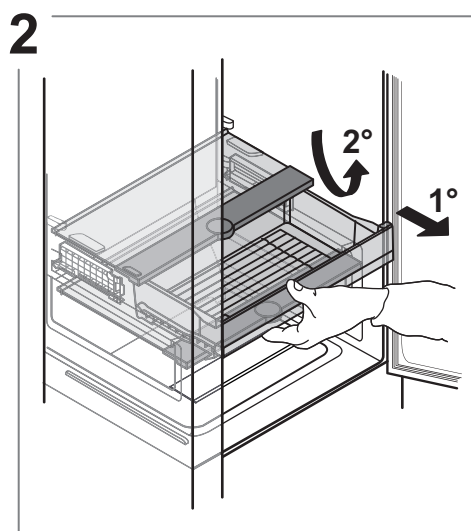
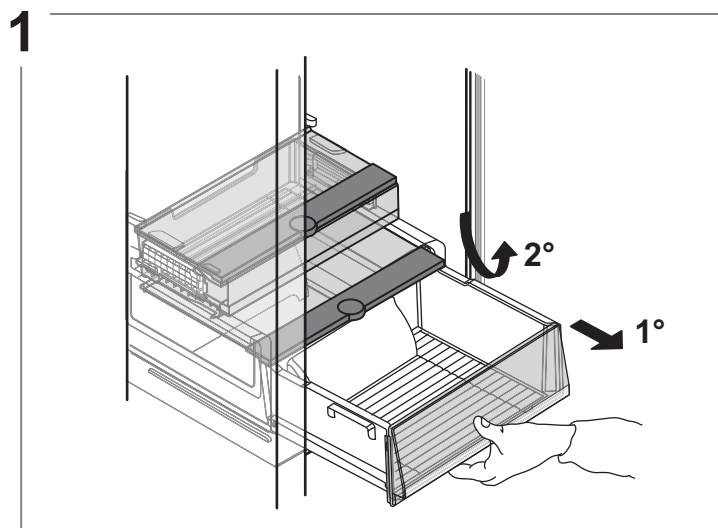
\* Saadaval ainult teatud mudelitel

## Tõrgete lahendamine

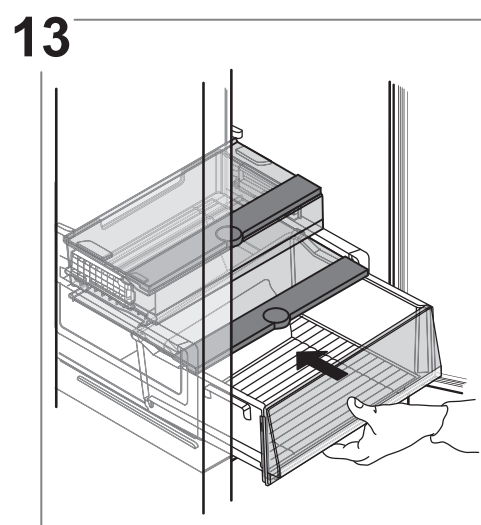
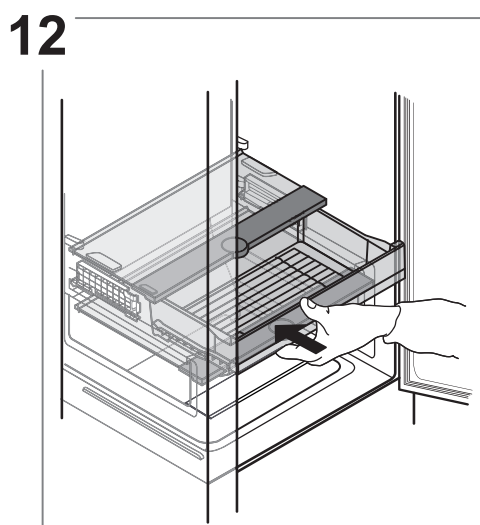
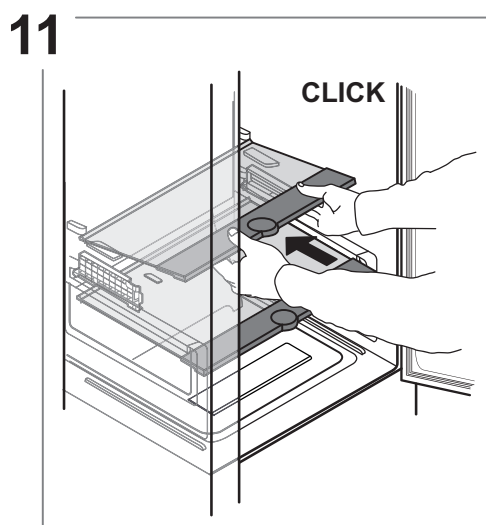
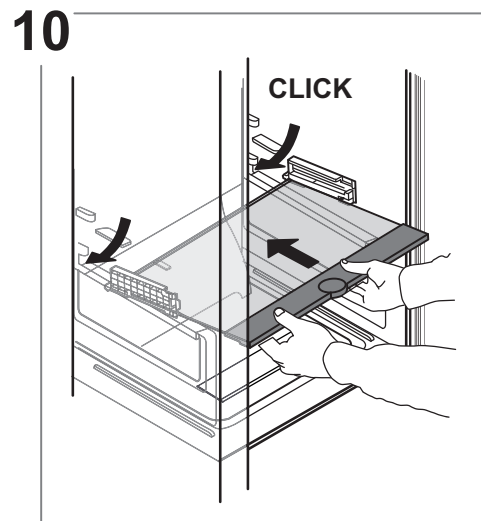
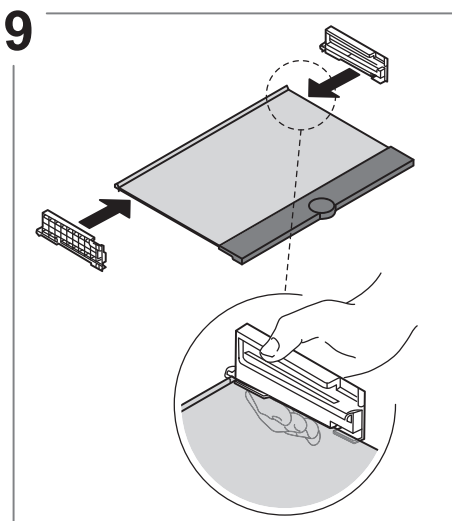
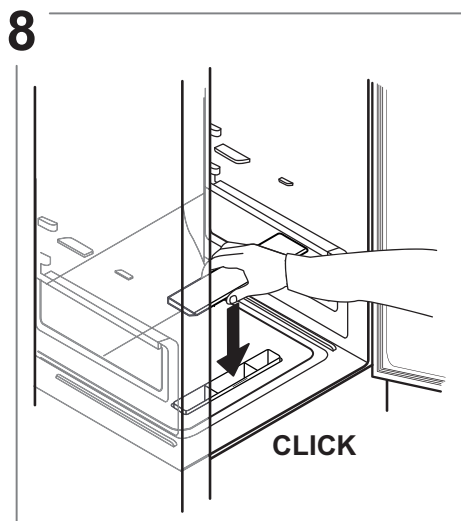
Mida teha, kui...	Võimalikud põhjused	Lahendused
Juhtpaneel on välja lülitatud, seade ei tööta.	Võimalik, et probleem on seadme toites.	Kontrollige järgmist: <ul style="list-style-type: none"> <li>• kas ei ole voolukatkestust;</li> <li>• kas pistik on sisestatud korralikult pistikupesasse ja ka võimalik kahepooluseline lüliti on õiges asendis (tagab seadme vooluvarustuse);</li> <li>• kas majapidamise elektrisüsteemi kaitseseadmed on toimivad;</li> <li>• kas toitekaabel on terve.</li> </ul>
	Seade võib olla Sees/ootel režiimis.	Lülitage seade sisse, vajutades selleks lühidalt  nuppu (vt funktsiooni „On/Stand-by“).
Sisevalgusti ei tööta.	Lambipirn võib vajada väljavahetamist.	Võtke ühendust volitatud teenindusega.
	Seade võib olla Sees/ootel režiimis.	Aktiveerige seade nupust 1.
Sektsioonide temperatuur ei ole piisavalt madal.	Sellel võib olla mitu põhjust (vt jaotist Lahendused).	Kontrollige järgmist: <ul style="list-style-type: none"> <li>• kas ukseid sulguvad korralikult;</li> <li>• kas seade on ehk paigaldatud kuumusallika lähedale;</li> <li>• kas valitud temperatuur on piisav;</li> <li>• õhutsirkulatsioon läbi seadme põhjas asuvate avade ei ole takistatud (vt paigaldusjuhendit).</li> </ul>
Külmikusektsiooni põhjas on vett.	Sulamisvee äravooluava on ummistunud.	Puhastage sulamisvee äravool (vt osa "Puhastamine ja hooldamine").
Liiga palju jääd külmutussektsioonis.	Külmutussektsiooni uks ei sulgu korralikult.	Kontrollige, kas miski takistab ukse korralikku sulgumist. <ul style="list-style-type: none"> <li>• Sulatage külmutussektsioon.</li> <li>• Veenduge, et seade oleks õigesti paigaldatud.</li> </ul>
Seadme esiserv, kuhu vastu on uksetihendid, on soe.	Tegemist ei ole defektiga. See hoiab ära kondensaadi tekkimise.	Mingit lahendust ei ole siin vaja.
Üks või mitu rohelist sümbolit vilguvad lakkamatult ja valitud temperatuuri ei ole võimalik muuta.	Tõrke häire. Alarm annab märku tehnilise komponendi rikkest.	Võtke ühendust tehnoloogiga.
Külmikusektsiooni temperatuur liiga külm.	<ul style="list-style-type: none"> <li>• Temperatuur on seatud liiga külmaks.</li> <li>• Külmutussektsiooni pandi just suurem hulk värsket toitu.</li> </ul>	<ul style="list-style-type: none"> <li>• Proovige seada temperatuur soojemaks.</li> <li>• Kui külmutussektsiooni on pandud värsket toitu, oodake, kuni see on lõpuni ära külmunud.</li> <li>• Lülitage ventilaator välja (kui see on olemas), järgides ülalolevas lõigus VENTILAATOR kirjeldatud toimingut.</li> </ul>

\* Saadaval ainult teatud mudelitel

# Külmkapi sahtli eemaldamine



\* Saadaval ainult teatud mudelitel



## Külmutusseksioon ja toidu säilitamine

Sügavkülmikuseksioon **✳️\*\*\*** võimaldab külmutatud toidu säilitamist pika aja vältel ning värsket toidu külmutamist. Seadme nimiplaadile on kirjutatud värsket toidu kogus, mida 24 tunni jooksul on võimalik külmutada. Paigutage värsket toitu külmutusseksiooni külmutuspiirkonda, jättes toidupakendite ümber õhu vaba ringluse võimaldamiseks piisavalt vaba ruumi. Osaliselt üles sulanud toitu ei ole soovitatav uuesti külmutada. Oluline on toiduained pakkida nii, et see takistaks vee, niiskuse või kondensaadi sissetungimist.

### Rest\*

Sügavkülmiku salv on kasulik, pääsemaks kergesti ligi sagedasti kasutatavatele toodetele, toidu ülejääkide või väikeste asjade külmutamiseks.

### Jääkuubikud

Täitke jäärest 2/3 ulatuses veega ja pange tagasi külmutusseksiooni. Ärge mitte mingil juhul kasutage jää eemaldamiseks teravaotsalisi või teravaid esemeid.

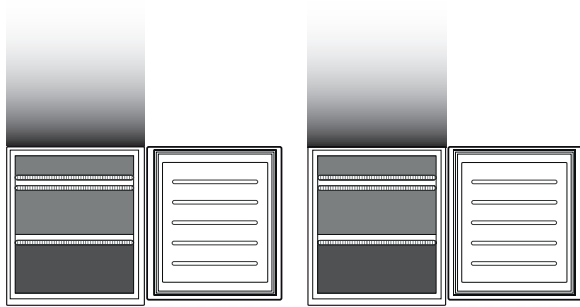
### Sahtlite eemaldamine

Tõmmake sahtlid lõpuni välja, tõstke nad üles ja võtke välja. Mahu suurendamiseks võib sügavkülmikut kasutada ilma sahtliteta. Veenduge, et uks on pärast toidu tagasi restidele/riiulitele asetamist korralikult suletud.

### Total No Frost süsteem

Total No Frost süsteem hoiab ära jää moodustumise, mistõttu pole vaja sügavkülmikust ega külmikust jääd sulatada. Selle ventilatsioonisüsteem tagab suurepärase külma õhu ringluse mõlemas seksioonis, takistades seeläbi jää teket.

\* Saadaval ainult teatud mudelitel



\*\*\*

## Kirjeldus



SÜGAVKÜLMIKU SAHTEL



KÜLMUTUSSEKTSIOONI SAHTEL

(MAX JAHUTUSE TSOON) Soovitatav värskel/ valmistoidu külmutamiseks.

\*\*\*

Ainult mudelite CB310 ja CB380 jaoks (vaadake puu- ja köögiviljasahkli küljel asuvat andmeplaati)

## Kodus külmutatud toiduainete säilitusaeg

## KÜLMUTUSKAMBER

Toode	Säilitusaeg (-12 °C)	Soovitatav säilitusaeg (-18 °C)	Säilitusaeg (-24 °C)
Või või margariin	1 kuu	6 kuud	9 kuud
<b>Kala</b>	1 kuu	1–3 kuud	6 kuud
Puuviljad (v.a tsitrusviljad) ja köögiviljad	1 kuu	8–12 kuud	12 kuud
<b>Liha</b> Sink-vorstid Praeliha (loomaliha, sealiha, lambaliha) Lihalõigud ja karbonaad (loomaliha, lambaliha, sealiha)	1 kuu	2 kuud 8–12 kuud 4 kuud	12 kuud
Piim, värsked vedelikud, juust, jäätis või sorbett	1 kuu	1–3 kuud	5 kuud (ei ole soovitatav jäätise jaoks)
Linnuliha (kana, kalkun)	1 kuu	5–7 kuud	9 kuud

## MITTEKÜLMUTUSKAMBER

Toode	Säilitusaeg 0–3 °C	Säilitusaeg (3–6 °C)	Säilitusaeg 6–8 °C
Purgijoogid, joogid, munad, kastmed, marineeritud köögiviljad, või, keedis	3–4 nädalat	3–4 nädalat	3–4 nädalat
Troopilised puuviljad	Ei ole soovituslik	2–4 nädalat	3–4 nädalat
Juust, piim, piimatooted, delikatessid, jogurt	2–5 päeva	2–5 päeva	2–5 päeva
Külmad lihalõigud, magustoidud, liha ja kala ning kodus valmistatud toidud	3–5 päeva	1–2 päeva	Ei ole soovituslik
Köögiviljad ja puuviljad (v.a troopilised puuviljad ja tsitrusviljad)	15 päeva	10–12 päeva	4–7 päeva

\* Saadaval ainult teatud mudelitel

## Seadme töömüra

1. Kompressori tekitatav surin on seadme töötamise ajal normaalne.



2. Mulksumist ja korinat tekitab külmutusgaasi liikumine jahutusahelas, seega on need helid normaalsed.



3. On võimalik, et kuulete kompressori töötamise või seisaku ajal kriuksatusi: - need on toote ehitusest tulenevad normaalsed helid.



4. Kontrollige, et külmiku ukseriulid, riiulid ja külmikusektsiooni sahtlid oleksid õigesti paigaldatud ja kinnitatud, et vältida nende vibreerimist.

5. Ärge pange klaasanumaid (pudelid, purgid jms) üksteise vastu, et vältida nende vibreerimist.

6. Seade on varustatud kompressoriga, mis töötab energiakulu vähendamiseks optimaalsel kiirusel. Võib juhtuda, et teatud olukordades (suvel või kui hoitakse suures koguses toitu) tõusevad kompressori pöörded ja seetõttu on see tavapärasest mürarikkam.

## Soovitused juhtudeks, kui seadet ei kasutata

### Seadme mittekasutamise korral

Ühendage seade vooluvõrgust lahti, tühjendage seade, laske sel sulada (kui on vajalik) ja puhastage see.

Hoidke ukсед kergelt avatud, et õhk saaks sektsioonide vahel tsirkuleerida. Nii tehes väldite hallituse ja halbade lõhnade kogunemist.

### Toitekatkestuse korral

Hoidke ukсед suletud nii et toit jääks võimalikult pikaks ajaks külmaks. Ärge külmutage uuesti toitu, mis on osaliselt sulanud. Pikaajalise voolukatkestuse korral võib ka voolukatkestuse alarm sisse lülituda (elektroonikaga toodete puhul).

## Puhastamine ja hooldus

**Enne seadme hooldamist või puhastamist tuleb võtta seadme pistik pistikupesast või seade vooluvõrgust välja.**

**Ärge kasutage abrasiivseid puhastusvahendeid. Ärge puhastage külmiku osi tuleohtlike vedelikega.**

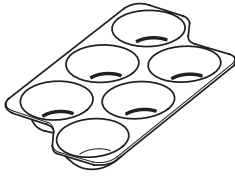
**Ärge kasutage aurpuhastusseadmeid.**

**Nuppe ja juhtpaneeli tablood ei tohi puhastada alkoholi ega alkoholipõhiste ainetega. Kasutage selleks kuiva lappi.**

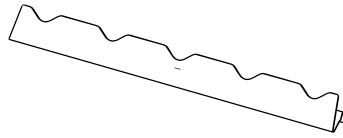
Puhastage seadet aegajalt lapi, sooja vee ja külminu sisemuse puhastamiseks mõeldud neutraalse puhastusvahendi lahusega.

## Tarvikud\*

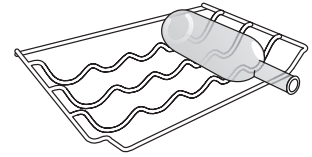
### MUNAREST



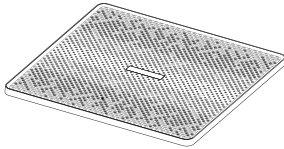
### PUDELIHOIDIK



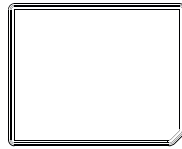
### PUDELIHOIDIK



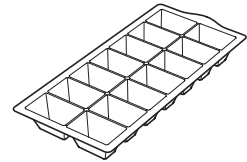
### KÜLMIKU PLAAT



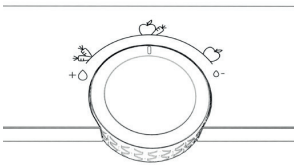
### SÜGAVKÜLMA PLAAT



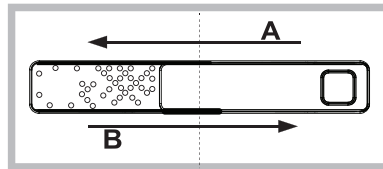
### JÄÄKUUBIKUTE ALUS



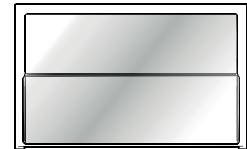
### NIISKUSKONTROLLI NUPP



### HUMIDITY CONTROL (NIISKUSKONTROLL)

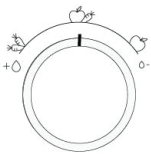


### RIPUTUSRIIUL



## Humidity Control (Niiskuskontroll)\*

Juhul kui soovite hoida toitu vähem niiskes keskkonnas (nt puuvilja), avage niiskusregulaator (asend B). Juhul kui soovite hoida toitu niiskemas keskkonnas (nt köögivilja), sulgege niiskusregulaator (asend A).



### Multi Fresh Zone

3 temperatuurivalikut, et säilitada optimaalselt: liha/kala, piimatooted, puu-/köögivilju, rohkelt ruumi ka rohelistele lehttaimedele.

Seaded:

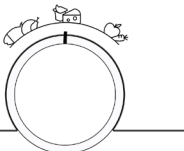
**MADAL** = liha ja kala

**KESKMINE** = piimatooted (juust, jogurt)

**KÕRGE** = puu- ja köögiviljad

Sahtel „Multi Fresh Zone“ nõuab tööks järgmist:

- seade on sisse lülitatud;
- Ühte järgmistest erifunktsioonidest ei ole valitud: Standby (Ooterežiim), Cooling-Off (Jahtumine), Puhkus (sel juhul eemaldage sellest toit).



\* Saadaval ainult teatud mudelitel

Varuosad on saadaval vastavalt kehtivatele erinõuetele kuni 7 või kuni 10 aastat

---

**Riputusriiul \***

---

Tänu rennisüsteemile võimaldab see riikul teil libistada esiosa alla, luues nii lisaruumi kõrgete pudelite või kannude säilitamiseks.

---

**Sügavkülma plaat (Alu PAD)\***

---

Metallpaneel aitab toitu kiiremini külmutada.

Puhastamise hõlbustamiseks saab metallpaneeli eemaldada, tõstes selle vasakust nurgast üles.

---

**Külmiku plaat\***

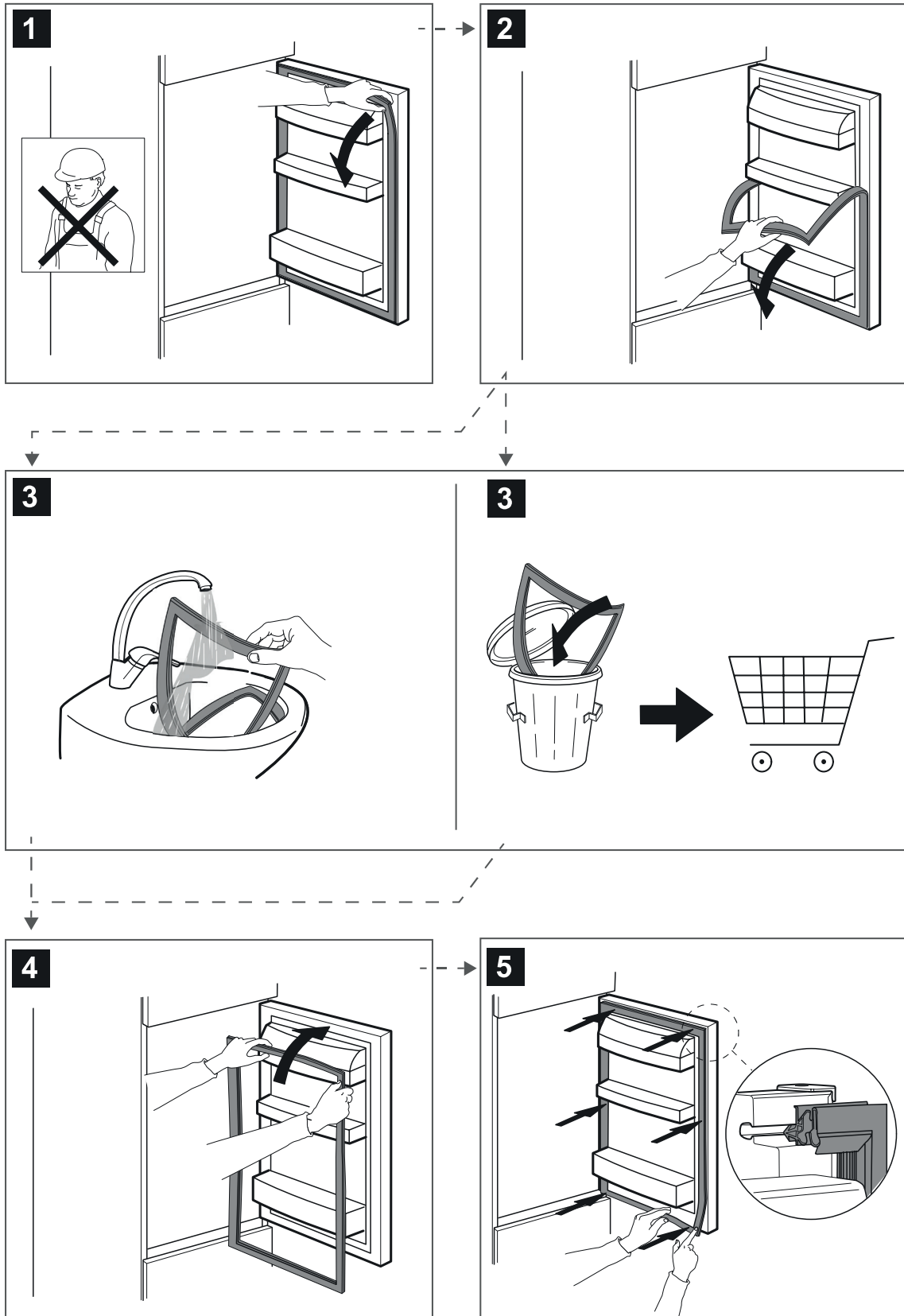
---

Puu- ja köögiviljasahtel on varustatud hügieenirestiga.

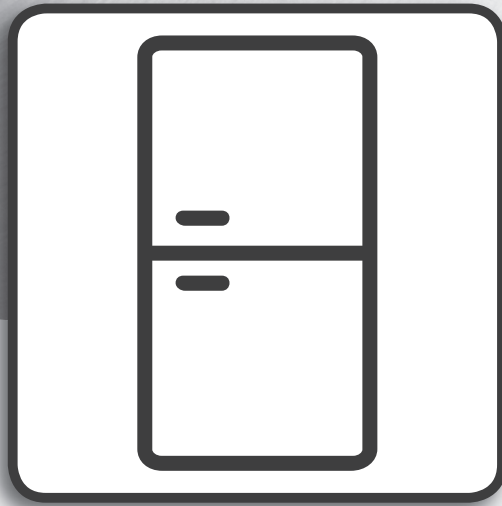
Tänu selle komponendi erilisele disainile ei puutu puu- ja köögiviljad kokku naturaalsete leketega (nt tilgad ja köögiviljade niiskuskadu), mis tilguvad hügieeniresti alla. Hügieeniresti on töödeldud tehnoloogiaga Microban SilverShield®, mis vähendab kahjulikke baktereid kuni 99,9% jahutusresti pinnal, et puu- ja köögiviljad kauem värsketena säiliksivad\*\*. Määratud hügieeniresti saab pesemiseks eemaldada, lihtsalt tõstes selle üles ja välja tõmmates. Seda võib pesta käsitsi veega või neutraalse nõudepesuvahendiga. Seda saab pesta ka nõudepesumasinas.

Pärast puhastamist kuivatage see enne oma kohale tagasi panemist.

# Tihendi vahetus



400011549176



Käyttöopas

---

# KÄYTTÖOPAS

---

## HAKEMISTO

<b>Käyttö- ja huolto-opas</b> .....	<b>3</b>
<b>Jääkaapin sisävalo</b> .....	<b>3</b>
LED-valon vaihtaminen .....	3
Hyllyt .....	3
Luukku .....	3
<b>Laitteen käyttö</b> .....	<b>4</b>
Ensimmäinen käyttökerta .....	4
Jääkaappiosasto ja ruoan säilytys .....	4
Tuoreiden elintarvikkeiden ja juomien säilytysohjeita .....	4
<b>Vianetsintä</b> .....	<b>5</b>
Jääkaapin laatikon poistaminen .....	6
Pakastinosasto ja ruoan säilytys .....	7
Kotona pakastettujen ruokien säilytysajat .....	8
Toimintääänet .....	9
Suosittelut toimenpiteet, jos laitetta ei käytetä .....	9
<b>Puhdistus ja huolto</b> .....	<b>9</b>
Lisävarusteet* .....	10
Humidity Control (Kosteuden valvonta)* .....	10
Vetohylly* .....	11
Pakastimen alustalevy (Alu-PAD)* .....	11
Jääkaapin alustalevy* .....	11
<b>Tiivisteen vaihto</b> .....	<b>12</b>

\* Saatavana vain eräissä malleissa

## Jääkaapin sisävalo

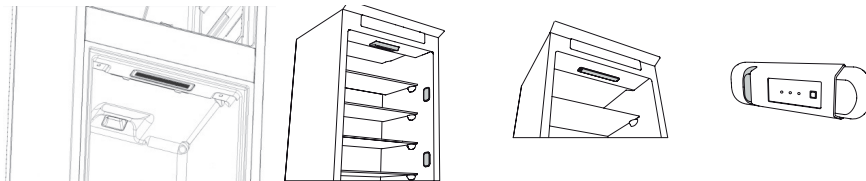
Jääkaappiosaston sisällä oleva valojärjestelmä käyttää LED-valoja. Niillä saadaan aikaan parempi valaistus kuin perinteisillä lampuilla ja ne kuluttavat erittäin vähän energiaa. Ota yhteyttä tekniseen tukeen, jos tarvitset varapolttimon.

**Tärkeää:** Jääkaappiosaston sisävalo syttyy, kun jääkaapin ovi avataan.

### LED-valon vaihtaminen

Irrota laite sähköverkosta aina ennen lampun vaihtamista. Noudata tuotteessa käytetyn lampun tyyppiä vastaavia ohjeita. Vaihda valopolttimo toiseen samanlaiseen. Polttimoita saa teknisestä tuesta ja valtuutetuilta jälleenmyyjiltä.

LED-valojen vaihtamista varten on otettava yhteyttä tekniseen huoltopalveluun.



### Hyllyt

Kaikki laatikot, ovihyllyt ja hyllyt ovat irrotettavissa.

### Luukku

#### Oven käisyys

Huomaa: Oven avaussuunta voidaan vaihtaa. Jos tämä toimenpide suoritetaan huoltopalvelun toimesta, takuu ei kata sitä. Noudata **Asennusoppaan** ohjeita.

# Laitteen käyttö

## Ensimmäinen käyttökerta

Odota vähintään kaksi tuntia asennuksen jälkeen ennen kuin kytket laitteen verkkovirtaan. Kun laite kytketään verkkovirtaan, se käynnistyy automaattisesti. Elintarvikkeiden ihanteelliset säilytyslämpötilat on esisäädetty tehtaalla.

Odota laitteen virran kytkemisen jälkeen 4–6 tuntia, että laite saavuttaa oikean säilytyslämpötilan normaalille täyttömäärälle. Aseta antibakteerinen hajunpoistosuodatin tuulettimeen suodattimen pakkauksessa kuvatulla tavalla (jos kuuluu toimitukseen). Äänimerkin kuuluminen tarkoittaa, että lämpötilahälytys on käynnistynyt: sammuta äänimerkki painiketta painamalla.

## Jääkaappiosasto ja ruoan säilytys

Jääkaappiosastossa voidaan säilyttää tuoreita elintarvikkeita ja juomia. Jääkaappiosaston sulatus on täysin automaattinen. Osaston takaseinässä silloin tällöin näkyvät vesipisarot ovat merkki automaattisen sulatuksen toiminnasta. Sulatusvesi valuu tyhjennysaukkoon ja siitä haihdutusastiaan, josta se haihtuu.

Huomaa: ympäristön lämpötila, ovien avaustiheys ja laitteen sijainti saattavat vaikuttaa kummankin osaston sisälämpötiloihin. Säädä lämpötila-asetus näiden tekijöiden mukaisesti. Erittäin kosteassa ympäristössä jääkaappiin, erityisesti lasihyllyihin, saattaa tiivistyä vettä. Jos näin tapahtuu, on suositeltavaa sulkea nestettä sisältävät säiliöt (esim. liemiastiat), sulkea vesipitoiset elintarvikkeet (esim. vihannekset) kääreisiin ja käynnistää tuuletin, jos laitteessa on sellainen. Kaikki laatikot, ovihyllyt ja hyllyt ovat irrotettavissa.

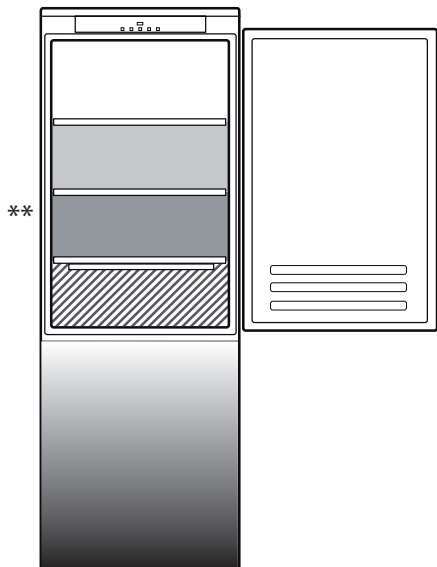
### Tasainen ilmankierto

Ilmankiertojärjestelmä parantaa elintarvikkeiden säilymistä kierrättämällä kylmää ilmaa tasaisesti laitteen sisällä. Elintarvikkeet voidaan sijoittaa mille tahansa hyllylle laitteessa. Varo, ettet peitä ilmanottoaukkoja, jotta ilma pääsee kiertämään vapaasti.

## Tuoreiden elintarvikkeiden ja juomien säilytysohjeita

Ruoat, joista vapautuu suuria määriä etyleenikaasua (omenat, aprikoosit, päärynät, persikat, avokadot, viikunat, luumut, mustikat, melonit, pavut) sekä ne, jotka ovat herkkiä tälle kaasulle, kuten hedelmät, vihannekset ja salaatti, tulisi aina erotella tai kääriä, jotta niiden säilymisaika ei lyhentyisi; esimerkiksi tomaatteja ei saisi säilyttää yhdessä kiivien tai kaalin kanssa. Jätä elintarvikkeiden väliin riittävästi tilaa, jotta ilma pääsee kiertämään. Käytä ruokien suojana kierrätyskelppoisia muovi-, metalli-, alumiini- ja lasiastioita tai tuorekelmua.

Jos jääkaapissa säilytettävää ruokaa on vain vähän, on suositeltavaa käyttää hedelmä- ja vihanneslaatikon yläpuolella olevia hyllyjä, sillä se on osaston kylmin paikka. Laita nestemäiset tuotteet sekä makuja tai hajuja levittävät tai imevät tuotteet aina suljettuihin astioihin tai kääreisiin. Käytä pullotelinettä, jotta pullot eivät kaadu (saatavilla joissakin malleissa).



### Selitys

#### ALUE

Suosittelaa trooppisten hedelmien, tölkkien, juomien, kananmunien, kastikkeiden, pikkelssien, voin, hillojen säilytykseen

#### KYLMIÄ ALUE

Suosittelaa juustojen, maidon, maitotuotteiden, herkkutavaroiden, jogurtin säilytykseen

#### KYLMIN ALUE

Suosittelaa kylmien leikkeiden, jälkiruokien, lihan ja kalan säilytykseen




#### HEDELMÄ- JA VIHANNESLAATIKKO

\*\*

Mallit, joissa on OSASTO "0 ° ZONE", "kylmin alue" on alue, joka on korostettu selitteessä

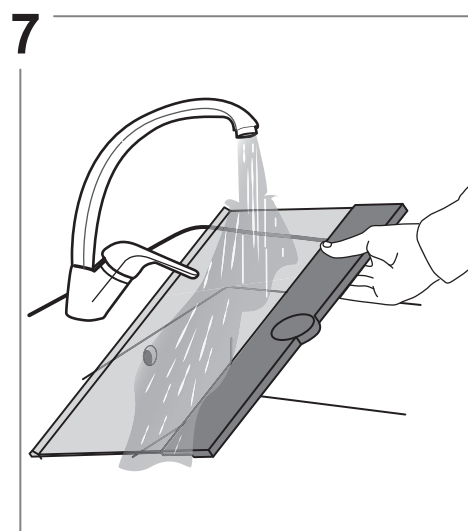
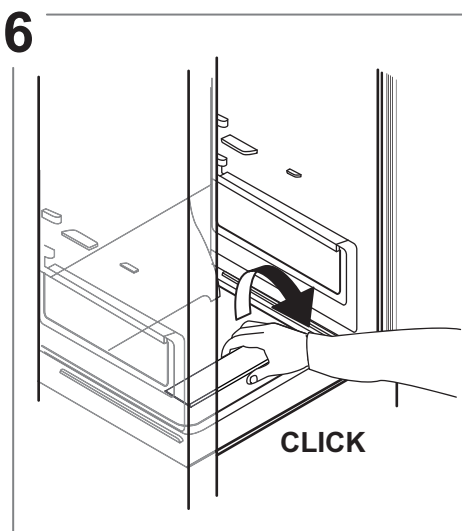
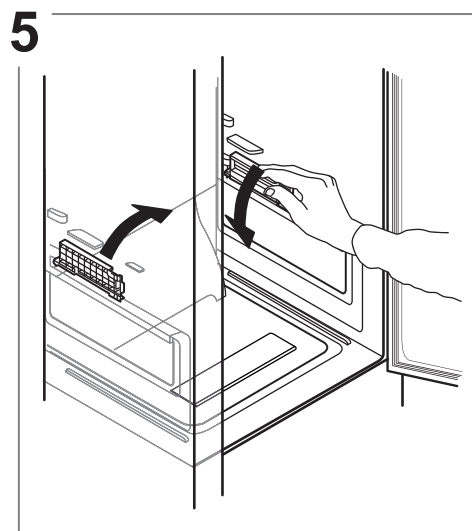
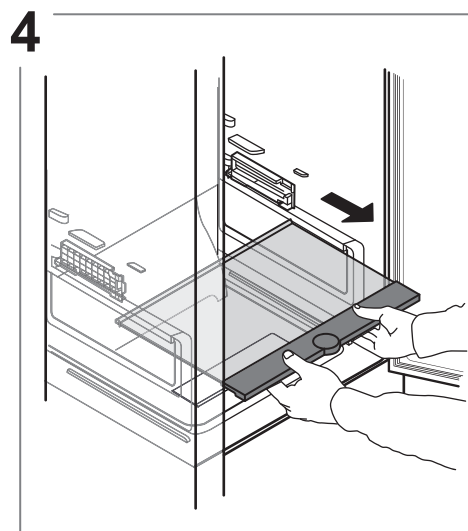
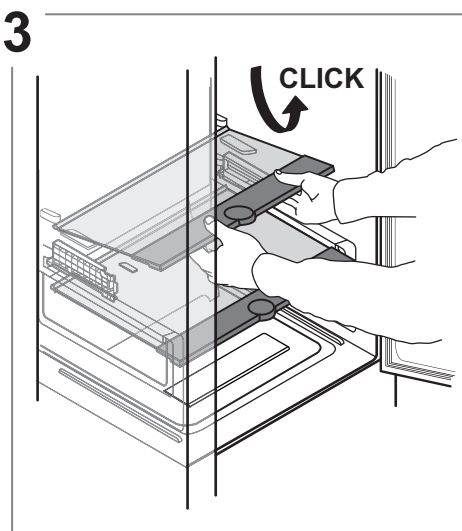
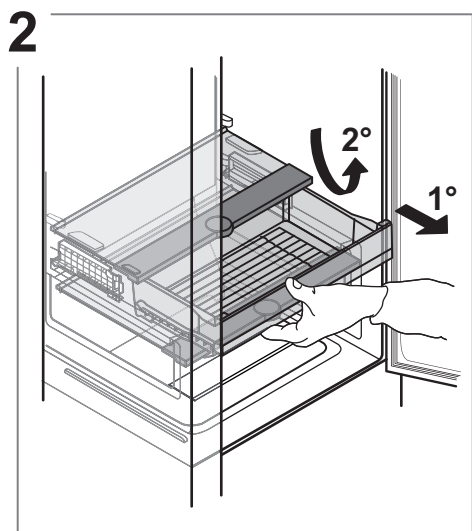
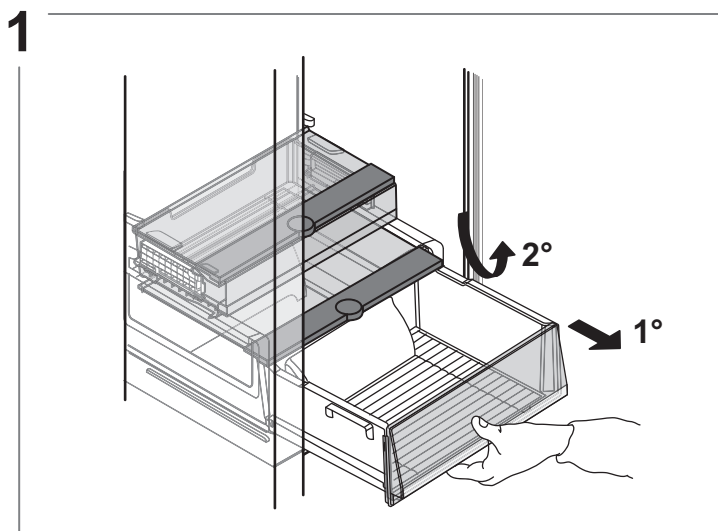
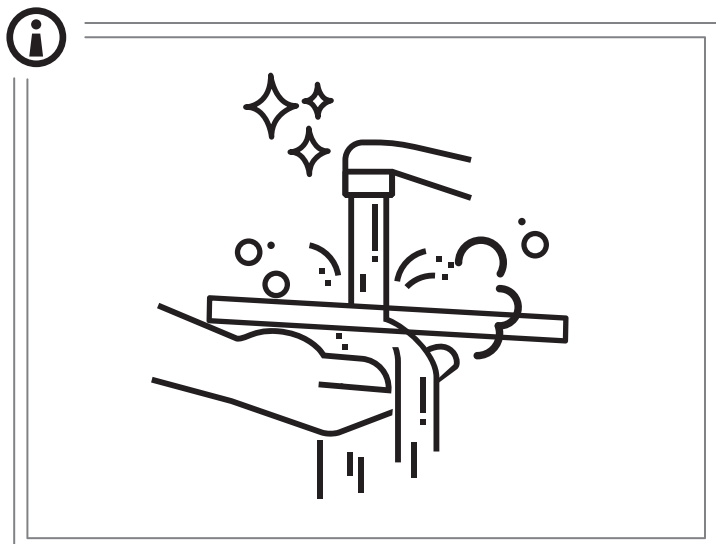
\* Saatavana vain eräissä malleissa

## Vianetsintä

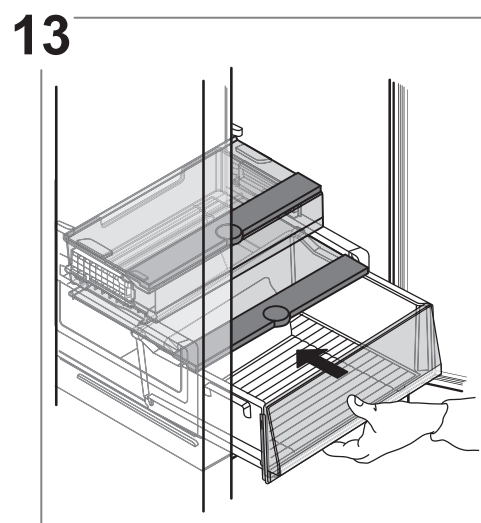
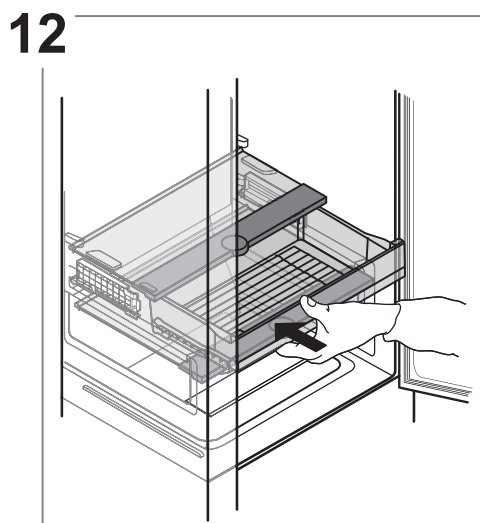
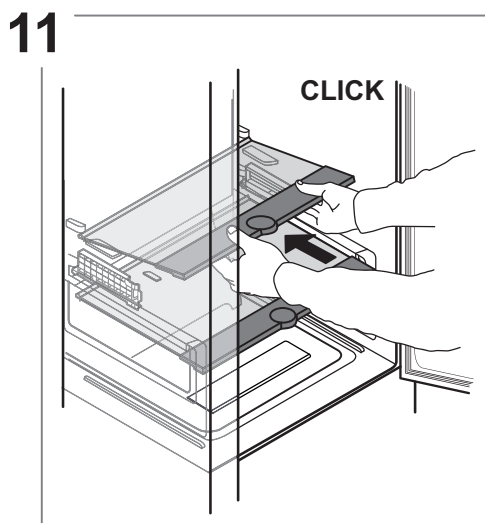
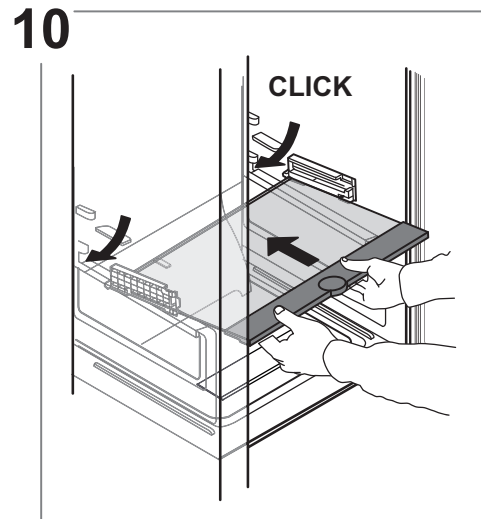
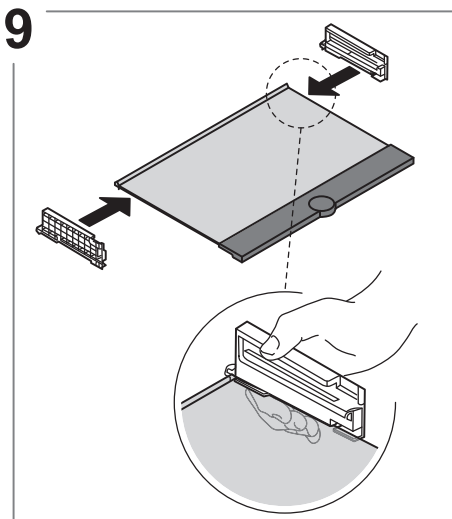
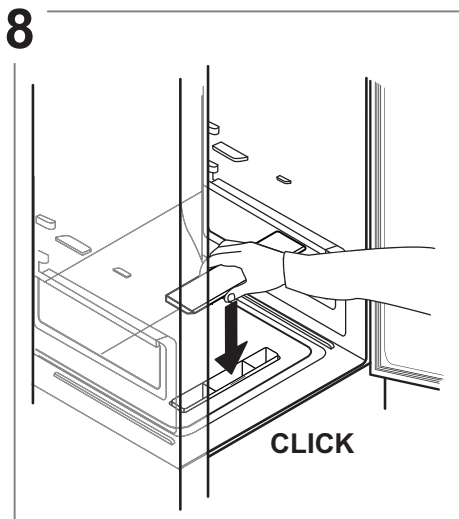
Mitä tehdä jos...	Mahdolliset syyt	Ratkaisut
Käyttöpaneeli on pois päältä, laite ei toimi.	Laitteen virransaannissa voi olla ongelma.	Tarkista seuraavat seikat: <ul style="list-style-type: none"> <li>• onko kyseessä sähkökatko</li> <li>• onko pistoke kytketty kunnolla pistorasiaan ja onko mahdollinen kaksinapainen virtakytkin oikeassa asennossa (jotta laite saa virtaa)</li> <li>• toimivatko kotitalouden sähköverkon vikavirtasuojalaitteet oikein</li> <li>• onko virtajohto ehjä.</li> </ul>
	Laitte saattaa olla valmiustilassa.	Käynnistä laite painamalla hetki painiketta  (katso On/Stand-by-toiminto).
Laitteen sisävalo ei toimi.	Lamppu täytyy mahdollisesti vaihtaa.	Ota yhteyttä valtuutettuun asiakaspalveluun.
	Laitte saattaa olla valmiustilassa.	Aktivoi laite painikkeesta 1.
Osastojen lämpötila ei ole riittävän alhainen.	Tähän voi olla useita eri syitä (katso Ratkaisut-kohta).	Tarkista seuraavat seikat: <ul style="list-style-type: none"> <li>• sulkeutuvatko ovet kunnolla</li> <li>• laitetta ei ole asennettu lähelle lämmönlähdettä</li> <li>• lämpötila on asetettu oikealle tasolle</li> <li>• laitteen alalaidassa olevien aukkojen kautta tapahtuva ilmanvaihto ei ole estynyt (katso asennusosio).</li> </ul>
Jääkaappiosaston pohjalla on vettä.	Sulatusveden tyhjennysaukko on tukossa.	Puhdista sulatusveden tyhjennysaukko (ks. kohta "Puhdistus ja huolto").
Pakastinosaston pinnoilla on liian paljon jäätä.	Pakastinosaston ovi ei ole kunnolla kiinni.	Tarkasta, ettei mikään estä oven sulkeutumista. <ul style="list-style-type: none"> <li>• Sulata pakastinosasto.</li> <li>• Varmista, että laite on asennettu oikein.</li> </ul>
Laitteen etureuna on kuumentunut kohdasta, jossa se koskee oven tiivisteeseen.	Kyseessä ei ole vika. Tämä toiminto estää kosteuden muodostumista.	Älä yritä ratkaista tätä tilannetta.
Yksi tai useampi vihreä symboli vilkkuu jatkuvasti ja lämpötila-asetusta ei voida vaihtaa.	Toimintahäiriön hälytys. Hälytys on ilmoitus teknisen osan viasta.	Ota yhteyttä tekniseen tukeen.
Jääkaappiosaston lämpötila on liian alhainen.	<ul style="list-style-type: none"> <li>• Lämpötila on asetettu liian alhaiseksi.</li> <li>• Pakastinosastoon on ehkä asetettu kerralla suuri määrä tuoreita elintarvikkeita.</li> </ul>	<ul style="list-style-type: none"> <li>• Aseta lämpötila hieman korkeammaksi.</li> <li>• Jos pakastinosastoon on laitettu tuoreita elintarvikkeita, odota, että ne ovat jäätyneet kokonaan.</li> <li>• Sammuta tuuletin (jos sellainen on) kappaleessa "TUULETIN" kuvatulla tavalla.</li> </ul>

\* Saatavana vain eräissä malleissa

# Jääkaapin laatikon poistaminen



\* Saatavana vain eräissä malleissa



## Pakastinosasto ja ruoan säilytys

Pakastinosasto **✳✳✳** mahdollistaa pakasteiden pitkäaikaisen säilytyksen ja tuoreen ruuan pakastuksen. 24 tunnin aikana pakastettavien tuore-elintarvikkeiden määrä näkyy laitteen arvokilvessä. Sijoittele tuoreet elintarvikkeet pakastinosaston pakastusosioon ja jätä elintarvikkepakkauksen väliin tarpeeksi tilaa, jotta ilma pääsee vapaasti kiertämään. Osittain sulaneita elintarvikkeita ei ole suositeltavaa pakastaa uudelleen. Elintarvikkeet on suljettava kääreisiin, siten, että ne estävät veden, kosteuden ja kondenssiveden pääsyn sisälle.

### Alusta\*

Pakastimen alusta on hyödyllinen, jotta voit helposti käyttää usein käytettyjä tuotteita, jäädyyttää tai yksinkertaisesti säilyttää jäämiä tai pieniä eriä.

### Jääkuutiot

Täytä 2/3 jääpala-astiasta vedellä ja laita se takaisin pakastinosastoon. Älä missään tapauksessa käytä teräviä esineitä jään irrottamiseen astiasta.

### Laatikoiden poistaminen

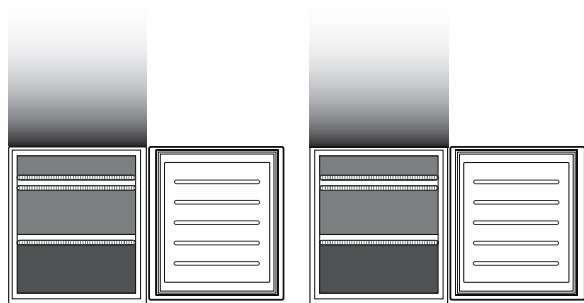
Vedä laatikoita ulospäin niin pitkälle kuin ne tulevat ja nosta ne pois. Pakastinosastoon saa lisää tilaa poistamalla laatikot. Kun olet laittanut elintarvikkeet takaisin ritilöille/hyllyille, varmista, että ovi sulkeutuu kunnolla.

### Total No Frost -järjestelmä

Total No Frost -järjestelmä estää tehokkaasti jään muodostumista, jolloin sekä pakastin- että jääkaappiosaston hankalaa sulatusta ei tarvitse suorittaa manuaalisesti.

Ilmankiertojärjestelmä kierrättää kylmää ilmaa tehokkaasti kummassakin osastossa estäen näin jään kerääntymistä.

\* Saatavana vain eräissä malleissa



\*\*\*

Selitys



PAKASTIMEN LAATIKKO



PAKASTUSOSAN LAATIKKO

(KYLMIN ALUE) Suositellaan tuoreiden / valmiiden elintarvikkeiden pakastamiseen.

\*\*\*

Vain mallit CB310 ja CB380 (katso hedelmä- ja vihanneslaatikon sivussa oleva luokitusmerkintä)

## Kotona pakastettujen ruokien säilytysajat

### PAKASTINOSASTO

Tuote	Säilytysaika (-12 °C)	Suositteltu säilytysaika (-18 °C)	Säilytysaika (-24 °C)
Voi tai margariini	1 kuukausi	6 kuukautta	9 kuukautta
<b>Kala</b>	1 kuukausi	1–3 kuukautta	6 kuukautta
Hedelmät (lukuun ottamatta sitrushedelmiä) ja vihannekset	1 kuukausi	8–12 kuukautta	12 kuukautta
<b>Liha</b> kinkku – makkarat Paistit (nauta, sika, lammas) Pihvit tai kyljykset (nauta, lammas, sika)	1 kuukausi	2 kuukautta 8–12 kuukautta 4 kuukautta	12 kuukautta
Maito, tuoreet nesteet, juusto, jäätelö tai sorbetti	1 kuukausi	1–3 kuukautta	5 kuukautta (ei suositella jäätelölle)
Linnunliha (broileri, kalkkuna)	1 kuukausi	5-7 kuukautta	9 kuukautta

### EI PAKASTINOSASTO

Tuote	Säilytysaika 0–3 °C	Säilytysaika (3–6 °C)	Säilytysaika 6–8 °C
Tölkit, juomat, munat, kastikkeet, pikkelssit, voi, hillo	3–4 viikkoa	3–4 viikkoa	3–4 viikkoa
Trooppiset hedelmät	Ei suositella	2–4 viikkoa	3–4 viikkoa
Juusto, maito, maitotuotteet, deli-ruoat, jugurtti	2–5 päivää	2–5 päivää	2–5 päivää
Leikkeleet, jälkiruoat, liha ja kala, itsestehdyt ruoat	3–5 päivää	1–2 päivää	Ei suositella
Vihannesten ja hedelmien (paitsi trooppisten ja sitrushedelmien) säilytys	15 päivää	10–12 päivää	4–7 päivää

\* Saatavana vain eräissä malleissa

## Toimintääänet

1. Kompressorista tuotteen toiminnan aikana kuuluva surina on normaalia.



2. Kupliva ja naksuttava ääni syntyy kylmäainekaasun kulkiessa kylmäainepiirissä ja ne ovat siis normaaleja ääniä.



3. On mahdollista kuulla naksutusta kompressorin ollessa päällä tai pois päältä: se on normaalia tuotteen rakenteeseen kuuluvaa ääntä.



4. Tärinän ehkäisemiseksi varmista, että jääkaapin oven sisäpuolella ovat hyllyt sekä varsinaisen jääkaappiosaston hyllyt ja laatikot ovat kunnolla paikoillaan.
5. Älä aseta lasiastioita (pulloja, tölkkejä, jne.) suoraan kosketukseen toistensa kanssa, sillä tällöin saattaa syntyä tärinää.
6. Tämä laite on varustettu kompressorilla, joka toimii energiankulutuksen vähentämisen kannalta ihanteellisella nopeudella. Joissakin tilanteissa (kesällä tai laitteessa on runsaasti ruokaa) saattaa kompressorin nostaa nopeutta ja olla siksi tavallista kovaäänisempi.

## Suosittelavat toimenpiteet, jos laitetta ei käytetä

### Kun laitetta ei käytetä

Kytke laite irti sähköverkosta ja sitten tyhjennä, sulata (tarvittaessa) ja puhdista se.

Jätä ovi hieman auki, jotta ilma pääsee kiertämään osastoissa. Tämä estää homeen ja pahojen hajujen muodostumisen.

### Sähkökatkot

Pida ovet kiinni, jotta elintarvikkeet pysyvät kylminä mahdollisimman pitkään. Älä pakasta osittain sulaneita elintarvikkeita uudelleen. Jos sähkökatko kestää pitkään, sähkökatkohälytys saattaa aktivoitua (elektroniikalla varustetut tuotteet).

## Puhdistus ja huolto

**Irrota pistoke pistorasiasta tai kytke laite irti sähköverkosta ennen minkään huolto- tai puhdistustoimenpiteen aloittamista.**

**Älä käytä hankaavia pesuaineita. Älä koskaan puhdista jääkaapin osia syttyvillä nesteillä.**

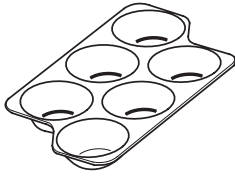
**Älä käytä höyrypesuria.**

**Painikkeet ja käyttöpaneelin näyttö on puhdistettava kuivalla liinalla. Puhdistamiseen ei saa käyttää alkoholia tai alkoholipohjaisia aineita.**

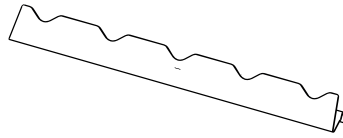
Puhdista laite silloin tällöin liinalla, joka on kastettu lämmintä vettä ja neutraaleja, erityisesti jääkaapin sisäosien puhdistukseen tarkoitettuja puhdistusaineita sisältävään liuokseen.

## Lisävarusteet\*

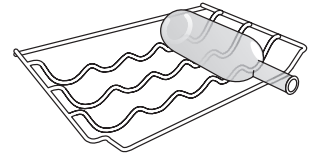
### KANANMUNAKOTELO



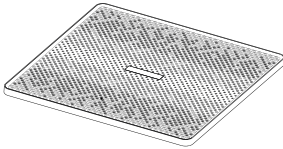
### PULLOTELINE



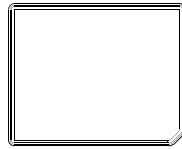
### PULLOTELINE



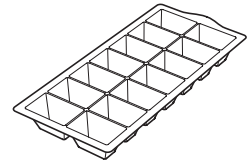
### JÄÄKAAPIN ALUSTALEVY



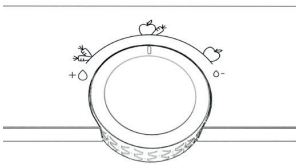
### PAKASTIMEN ALUSTALEVY



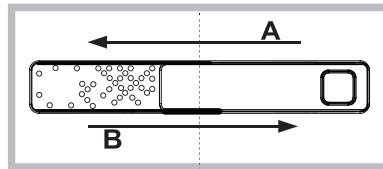
### JÄÄPALA-ASTIA



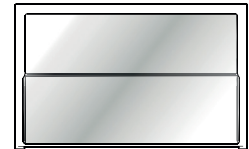
### KOSTEUDEN VALVONNAN NUPPI



### HUMIDITY CONTROL (KOSTEUDEN VALVONTA)

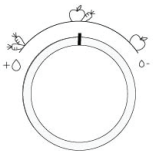


### VETOHYLLY



## Humidity Control (Kosteuden valvonta)\*

Avaa kosteussäädin (asento B), jos haluat säilyttää elintarvikkeita, kuten esimerkiksi hedelmiä, vähemmän kosteassa ympäristössä, tai sulje se (asento A), jos haluat säilyttää elintarvikkeita, kuten esimerkiksi vihanneksia, kosteammassa ympäristössä.



### Multi Fresh Zone

3 lämpötilavalintaa seuraavien elintarvikkeiden ihanteelliseen säilytykseen: Liha/Kala; Maitotuotteet; Hedelmät/Vihannekset, ja lisäsäilytystilaa tuoreille vihanneksille.

Asetukset:

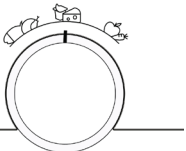
**MATALA** = Liha ja kala

**KESKI** = Maitotuotteet (juusto ja jogurtti)

**KORKEA** = Hedelmät ja vihannekset

Jotta "Multi Fresh Zone" laatikko toimisi oikein, on tarpeen että:

- laite on kytketty päälle
- mitään seuraavista erikoistoiminnoista ei ole valittu: valmiustila, jäähditys, loma (tässä tapauksessa sisällä olevat elintarvikkeet on poistettava).



\* Saatavana vain eräissä malleissa

Varaosia on saatavana joko 7 tai 10 vuoden ajan, noudatettavan asetuksen vaatimusten mukaisesti.

---

**Vetohylly \***

Kiskojärjestelmän ansiosta tämä hylly mahdollistaa ulosvetämisen edestä, mikä luo ylimääräisen tilan korkeiden pullojen tai kannujen säilyttämiseen.

---

**Pakastimen alustalevy (Alu-PAD)\***

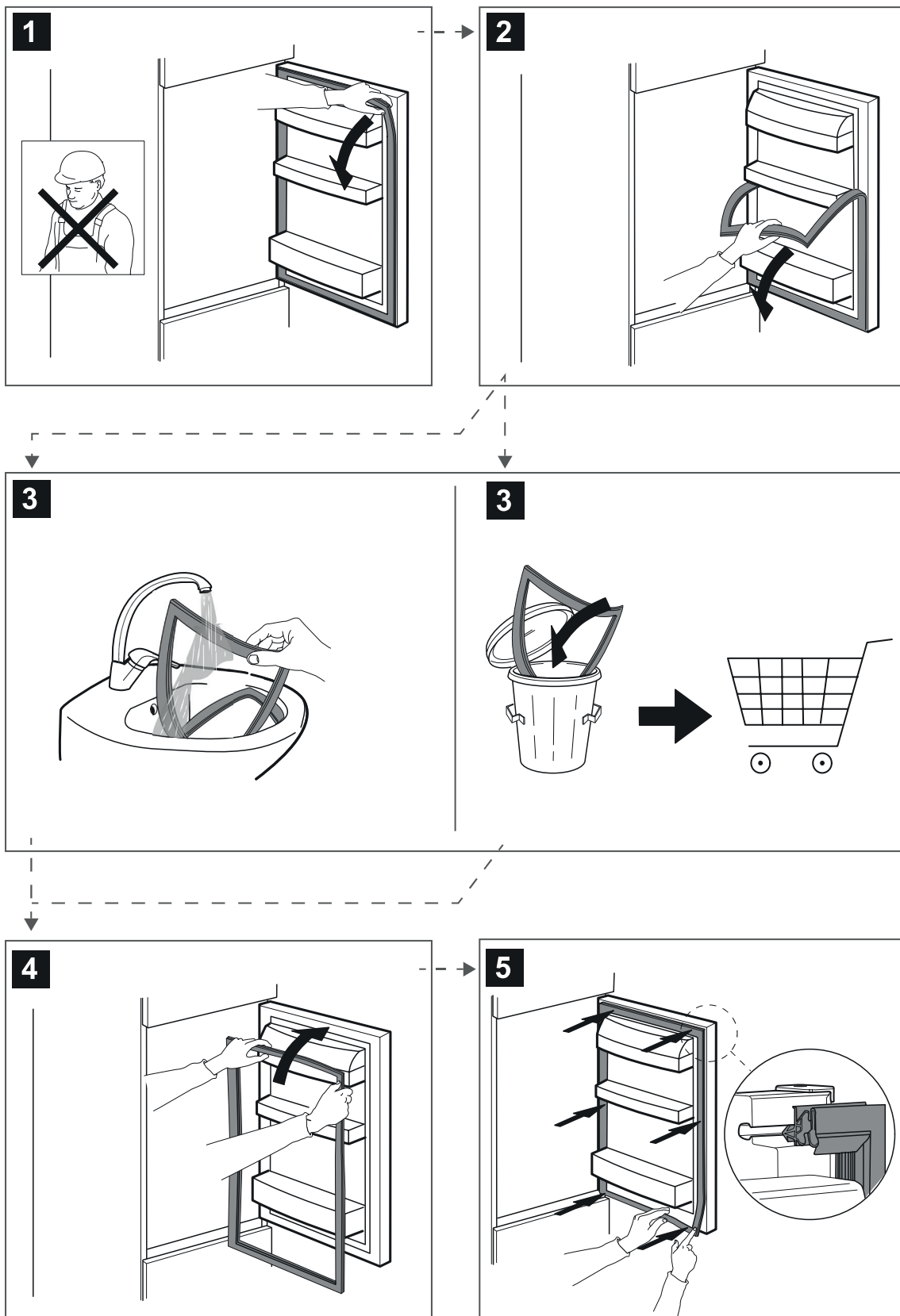
Metallipaneeli auttaa pakastamaan elintarvikkeet nopeammin. Puhdistamisen helpottamiseksi metallipaneeli voidaan irrottaa nostamalla sitä vasemmasta kulmasta.

---

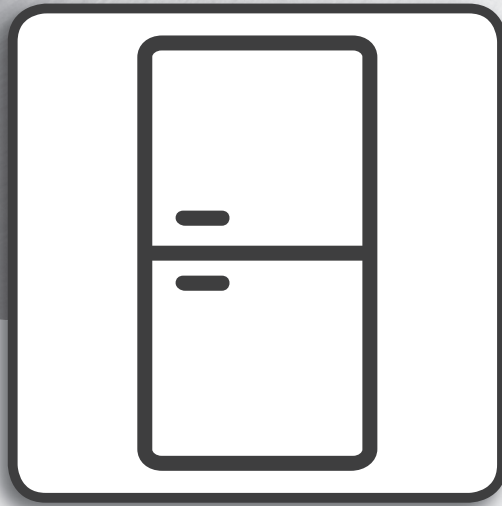
**Jääkaapin alustalevy\***

Hedelmä- ja vihanneslaatikko on varustettu hygienia-ritilällä. Tämän komponentin erityisen muotoilun ansiosta hedelmät ja vihannekset eivät tule kosketuksiin hygienia-ritilän alle normaalisti tippuvien nesteiden kanssa (tiivistyvä tai vihanneksista valuva kosteus). Hygienia-ritilä on käsitelty Microban SilverShield® -teknologialla, joka vähentää vihanneslaatikon pinnan haitallista bakteerikantaa jopa 99.9-prosenttisesti ja parantaa näin hedelmien ja vihannesten säilymistä\*\*. Hygienia-ritilä voidaan irrottaa ja pestä, kun se likaantuu, yksinkertaisesti nostamalla sitä ja vetämällä se pois. Se voidaan pestä käsin, vain vedellä tai tavallisilla neutraaleilla astianpesuaineilla. Se voidaan myös pestä astianpesukoneessa. Kuivaa se pesun jälkeen ennen kuin laitat sen takaisin paikalleen.

# Tiivisteiden vaihto



400011549176



## Manuel de l'utilisateur

---

# MANUEL DE L'UTILISATEUR

---

## INDEX

<b>Guide d'utilisation et d'entretien</b> .....	<b>3</b>
<b>Éclairage du réfrigérateur</b> .....	<b>3</b>
Remplacement de l'éclairage à LED .....	3
Tablettes .....	3
Porte .....	3
<b>Comment utiliser l'appareil</b> .....	<b>4</b>
Première utilisation .....	4
Compartiment du réfrigérateur et conservation des aliments .....	4
Comment conserver des aliments frais et des boissons .....	4
<b>Dépannage</b> .....	<b>5</b>
Dépose du bac du réfrigérateur .....	6
Compartiment du congélateur stockage des aliments .....	7
Temps de conservation pour les aliments maisons surgelés .....	8
Bruits fonctionnels .....	9
Recommandation si l'appareil n'est pas utilisé .....	9
<b>Nettoyage et entretien</b> .....	<b>9</b>
Accessoires* .....	10
Humidity Control (Contrôle de l'humidité)* .....	10
Étagère Tuck * .....	11
Pad congélateur (Alu PAD)* .....	11
Pad réfrigérateur* .....	11
<b>Remplacement du joint</b> .....	<b>12</b>

\* Disponible sur certains modèles seulement

## Éclairage du réfrigérateur

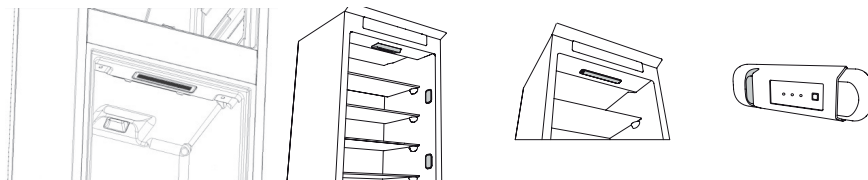
Le système d'éclairage à l'intérieur du compartiment réfrigérateur utilise un éclairage LED, ce qui permet un meilleur éclairage que les ampoules traditionnelles ainsi qu'une consommation d'énergie plus faible. Contactez le Service Après-Vente si une ampoule doit être remplacée.

**Important :** L'éclairage du compartiment réfrigérateur s'allume à l'ouverture de la porte.

### Remplacement de l'éclairage à LED

Toujours débranchez l'appareil avant de remplacer l'ampoule. Suivez ensuite les consignes concernant le type d'ampoule pour votre appareil. Remplacez l'ampoule par une autre présentant les mêmes caractéristiques, disponible auprès du Service d'assistance technique ou détaillants autorisés.

Si vous devez remplacer l'éclairage LED, contactez le service d'assistance technique.



### Tablettes

Tous les tiroirs, les balconnets et toutes les tablettes peuvent être retiré(e)s.

### Porte

#### Réversibilité de la porte

Note : Le sens d'ouverture des portes peut être modifié. Si cette opération est effectuée par le Service Après-vente, il n'est pas couvert par la garantie.

Observez les instructions du **guide d'installation**.

# Comment utiliser l'appareil

## Première utilisation

Attendre au moins deux heures après l'installation avant de brancher l'appareil à l'alimentation électrique. Brancher l'appareil à l'alimentation électrique démarre le fonctionnement automatiquement. Les températures idéales de stockage des aliments sont pré-réglées en usine.

Après avoir allumé l'appareil, vous devez patienter de 4 à 6 heures pour atteindre la température de conservation appropriée pour un appareil normalement rempli. Selon le modèle, placez le filtre anti-odeurs et antibactérien dans le ventilateur comme illustré sur l'emballage du filtre. Si le signal sonore retentit, cela signifie que l'alarme de température est intervenue : appuyez sur le bouton pour éteindre les alarmes sonores.

## Compartiment du réfrigérateur et conservation des aliments

Le compartiment réfrigérateur permet la conservation d'aliments frais et de boissons. Le compartiment réfrigérateur au complet se dégivre automatiquement. La présence occasionnelle de gouttes d'eau sur la paroi arrière interne du compartiment est un signe que le dégivrage automatique fonctionne. L'eau de dégivrage est acheminée jusqu'au drain où elle est récupérée dans un récipient avant de s'évaporer.

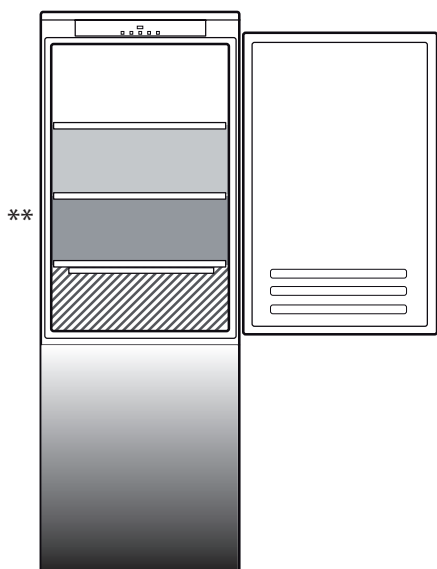
Note : la température interne des deux compartiments est influencée par la température ambiante, la fréquence d'ouverture des portes, et l'endroit où l'appareil est situé. Réglez les températures en fonction de ces facteurs. Dans des conditions très humides, de la condensation peut se former dans le compartiment réfrigérateur, surtout sur les tablettes en verre. Dans ce cas, il est conseillé de fermer les récipients contenant du liquide (par ex. une casserole remplie de bouillon), emballez les aliments avec une teneur en eau élevée (par ex. les légumes) et activez le ventilateur, s'il y en a un. Tous les tiroirs, les balconnets et toutes les tablettes peuvent être retiré(e)s.

### Distribution d'air à flux multiples

Le flux multiple aide à répartir uniformément l'air froid dans la cavité pour une meilleure conservation des aliments. Les aliments peuvent être placés sur n'importe quelle étagère de l'appareil. Veuillez faire attention à ne pas obstruer les bouches d'aération en assurant ainsi le mouvement libre de l'air.

## Comment conserver des aliments frais et des boissons

Les aliments qui produisent une grande quantité de gaz éthylène (pommes, abricots, poires, pêches, avocats, figes, prunes, myrtilles, melons, haricots) et ceux qui sont sensibles à ce gaz (fruits, légumes, salades) devraient toujours être séparés ou emballés pour ne pas réduire leur durée de conservation ; par exemple, n'entrez pas les tomates avec les kiwis ou les choux. Afin de permettre une circulation d'air suffisante, ne placez pas les aliments trop près les uns des autres. Utilisez des récipients en plastique, en métal, en aluminium et en verre recyclable ainsi qu'une pellicule pour envelopper les aliments. Pour la conservation d'une petite quantité d'aliments dans le réfrigérateur, nous vous conseillons d'utiliser les clayettes situées au-dessus du bac à fruits et légumes car cette zone est la plus froide du compartiment. Utilisez toujours des récipients fermés pour les liquides et les aliments qui pourraient laisser échapper ou absorber des odeurs, ou couvrez-les. Afin d'éviter que les bouteilles ne tombent, vous pouvez utiliser le porte-bouteilles (disponible sur certains modèles).



### Légende

#### ZONE

Recommandée pour la conservation des fruits tropicaux, conserves, boissons, œufs, sauces, marinades, beurre, confiture

#### ZONE FROIDE

Recommandée pour conserver fromage, lait, produits laitiers, charcuterie, yogourt

#### ZONE PLUS FROIDE

Recommandée pour la conservation des viandes froides, des desserts, du poisson et de la viande

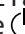
#### BAC À FRUITS & LÉGUMES

\*\*

Pour les modèles avec un COMPARTIMENT « ZONE 0° », la « zone la plus froide » est celle mise en évidence dans la légende

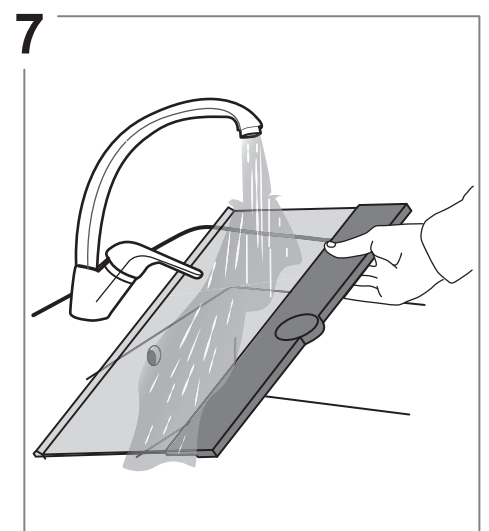
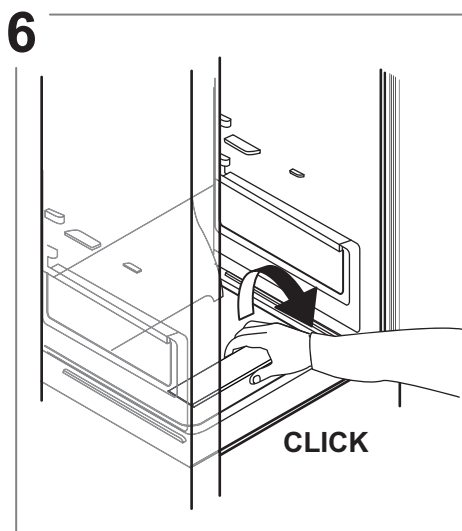
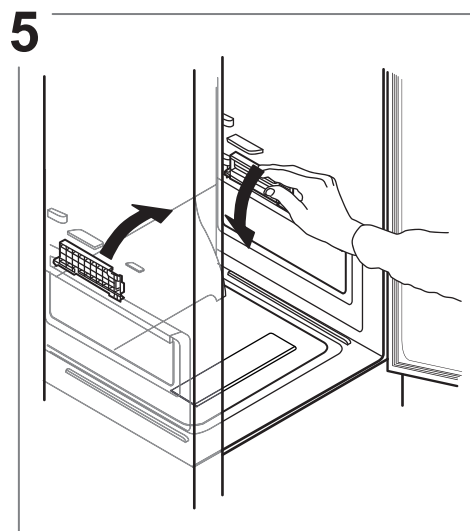
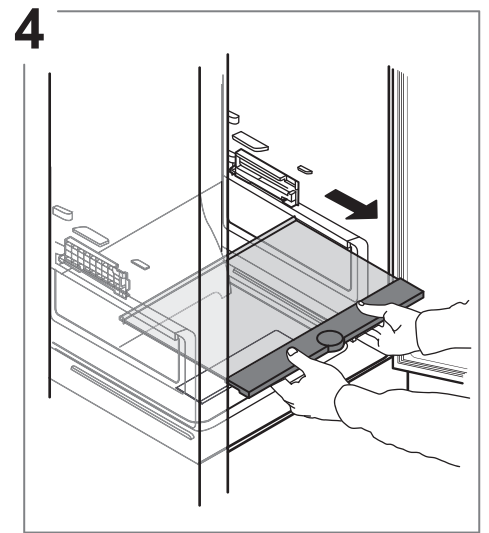
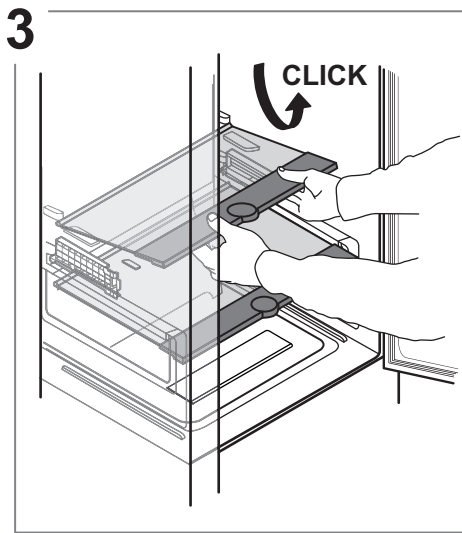
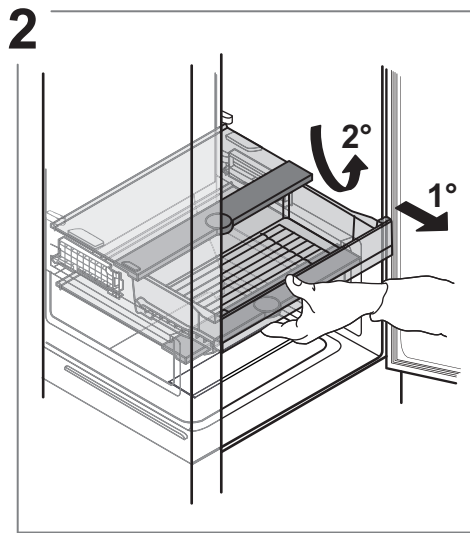
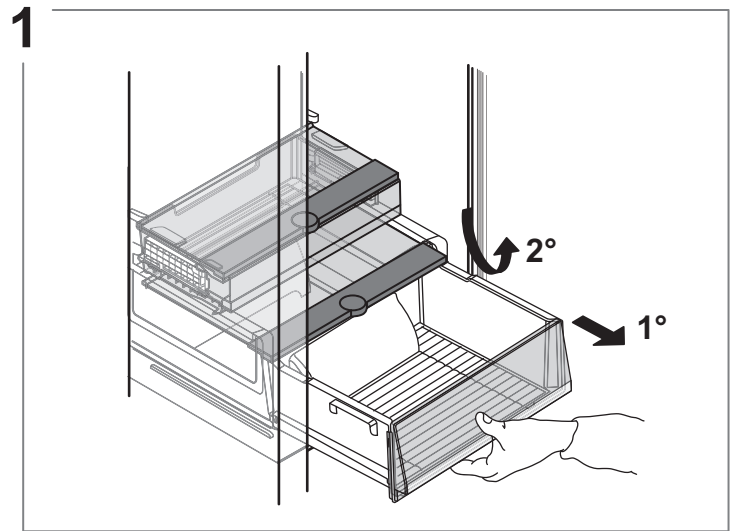
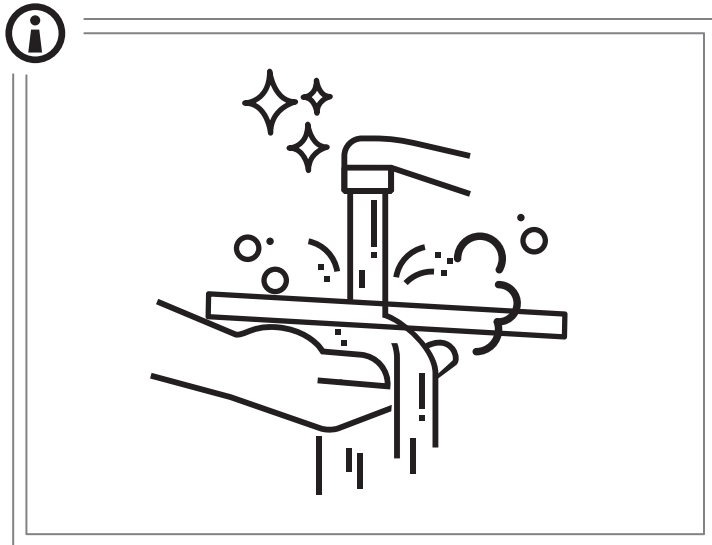
\* Disponible sur certains modèles seulement

## Dépannage

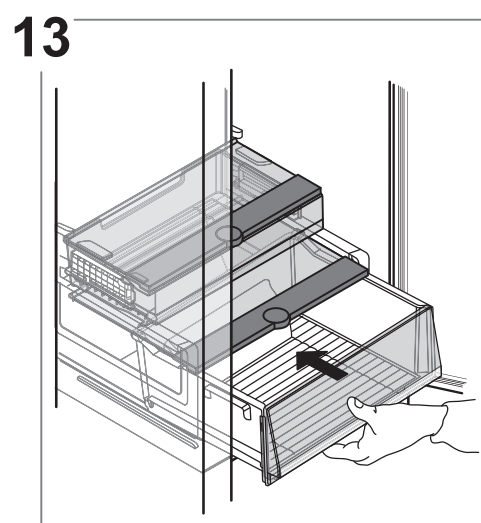
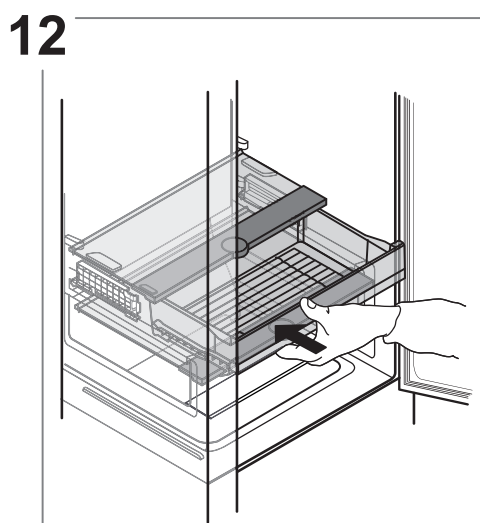
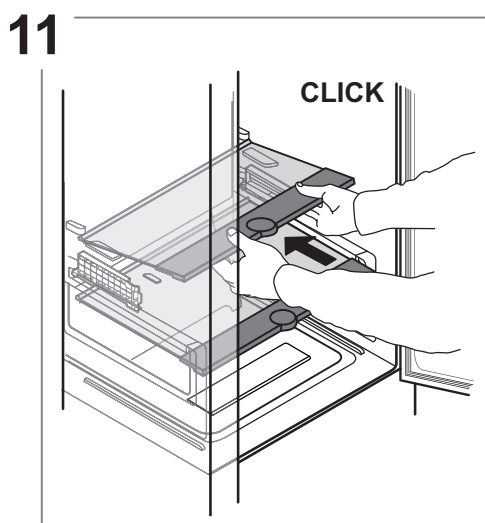
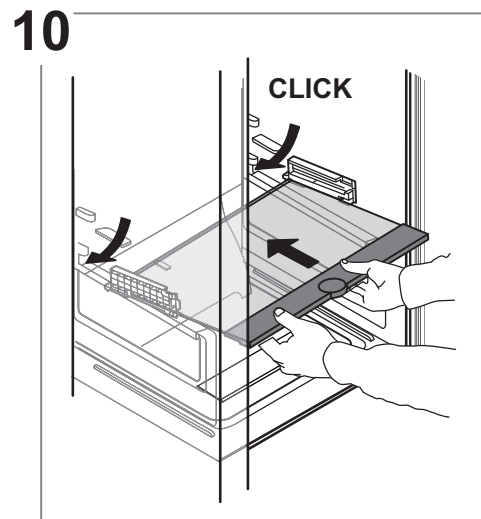
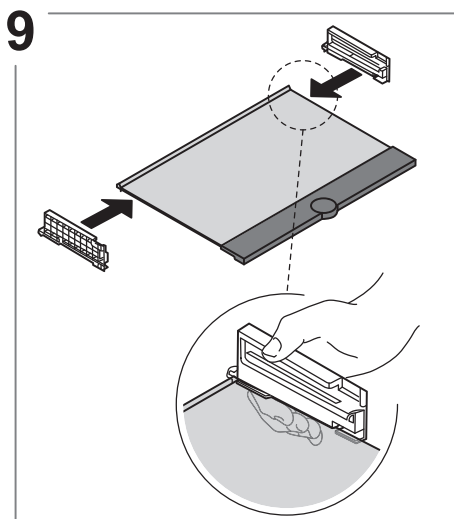
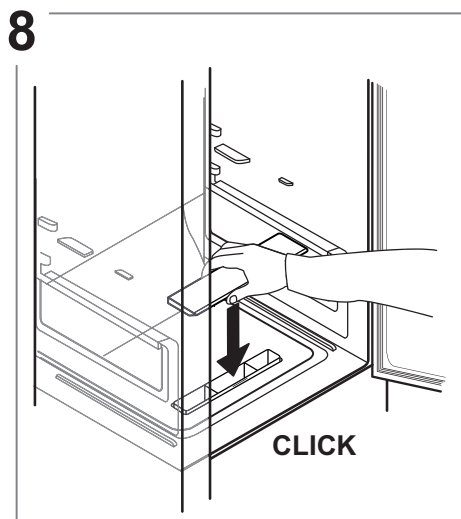
Que faire si...	Causes possibles	Solutions
Le panneau de commandes est éteint, l'appareil ne fonctionne pas.	Il se peut que l'alimentation de l'appareil présente une anomalie.	Vérifiez si : <ul style="list-style-type: none"> <li>il n'y a pas de coupure de courant;</li> <li>La fiche est bien insérée dans la prise et l'interrupteur bipolaire se trouve bien en position marche (ceci active l'alimentation de l'appareil);</li> <li>Les dispositifs de protection de l'installation électrique du foyer fonctionnent correctement ;</li> <li>Le câble d'alimentation n'est pas endommagé.</li> </ul>
	L'appareil peut être en mode On/stand-by.	Mettez l'appareil sous tension en appuyant brièvement sur la touche  (voir Fonction On/Stand-by).
L'éclairage intérieur ne fonctionne pas.	Il se peut que l'ampoule ait besoin d'être remplacée.	Contactez le Service après-vente agréé.
	L'appareil peut être en mode On/stand-by.	Activez l'appareil à l'aide de la touche 1.
La température à l'intérieur des compartiments n'est pas assez basse.	Plusieurs causes sont possibles (voir « Solutions »).	Vérifiez si : <ul style="list-style-type: none"> <li>Les portes ferment correctement ;</li> <li>L'appareil n'est pas installé près d'une source de chaleur ;</li> <li>La température programmée est adéquate ;</li> <li>Rien n'obstrue la circulation de l'air par les bouches situées en bas de l'appareil (voir la section sur l'installation).</li> </ul>
De l'eau s'accumule au fond du compartiment réfrigérateur.	L'orifice de vidange d'eau de dégivrage est bloqué.	Nettoyez le drain de l'eau de dégivrage (voir la section « Nettoyage et entretien »).
Couche de glace excessive dans le compartiment congélateur.	La porte du compartiment congélateur n'est pas correctement fermée.	Assurez-vous que rien n'empêche la porte de bien fermer. <ul style="list-style-type: none"> <li>Dégivrez le compartiment congélateur.</li> <li>Vérifiez si l'appareil est bien installé.</li> </ul>
Le pourtour frontal de l'appareil contre lequel les joints de porte reposent est chaud.	Ceci est tout à fait normal. Cela empêche la formation de condensation.	Aucune solution n'est requise.
Au moins un symbole vert clignote de façon continue et il est impossible de modifier la température programmée.	Défaillance de l'alarme. L'alarme indique le dysfonctionnement d'une composante électrique.	Contactez le Service d'assistance technique.
La température du compartiment réfrigérateur est trop froide.	<ul style="list-style-type: none"> <li>La température programmée est trop froide.</li> <li>Une grande quantité d'aliments frais a été placée dans le compartiment congélateur.</li> </ul>	<ul style="list-style-type: none"> <li>Essayez d'augmenter la température.</li> <li>Si des aliments frais ont été placés dans le compartiment congélateur, attendez qu'ils soient complètement congelés.</li> <li>Éteignez le ventilateur (selon le modèle) à la fin de la procédure décrite dans le paragraphe « VENTILATEUR ».</li> </ul>

\* Disponible sur certains modèles seulement

Dépose du bac du réfrigérateur



\* Disponible sur certains modèles seulement



## Compartiment du congélateur stockage des aliments

Le compartiment congélateur **❄️\*\*\*** permet une conservation de longue durée d'aliments congelés et la congélation d'aliments frais. La quantité d'aliments frais pouvant être congelés en 24 heures est inscrite sur la plaque signalétique. Placer les aliments frais dans la zone de congélation du compartiment congélateur en laissant assez d'espace autour des emballages pour permettre à l'air de circuler librement. Il est conseillé de ne pas recongeler des aliments partiellement décongelés. Il est important d'envelopper les aliments de façon à empêcher l'eau, l'humidité, ou la condensation de s'infiltrer.

### Plateau\*

Le plateau du congélateur est utile pour accéder facilement aux produits utilisés fréquemment, congeler ou simplement pour conserver les restes ou les petits produits.

### Glaçons

Remplir le bac à glaçons au 2/3 d'eau et le replacer dans le compartiment congélateur. N'utilisez jamais d'objets tranchants ou pointus pour enlever la glace.

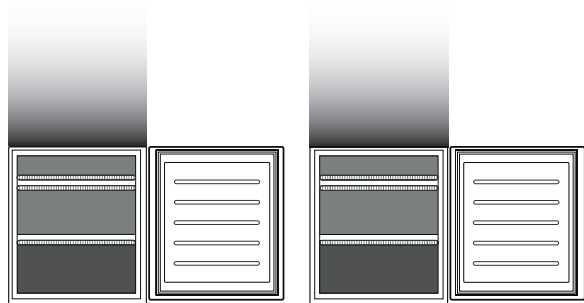
### Enlevez les tiroirs

Tirez le bac vers vous le plus loin possible, soulevez-le et retirez-le. Pour avoir plus de place, le compartiment congélateur peut être utilisé sans les bacs. Assurez-vous que la porte est correctement fermée après avoir replacé les aliments sur les grilles/tablettes.

### Système de refroidissement Total No Frost

Le système Total No Frost empêche efficacement la formation de givre, en évitant l'ennui d'un dégivrage manuel à la fois dans le compartiment congélateur et réfrigérateur. Son système de ventilation fournit une parfaite circulation de l'air froid dans les deux compartiments, en évitant ainsi la formation de givre.

\* Disponible sur certains modèles seulement



**Légende**

 **BAC DE CONGÉLATEUR**

 **BAC DE LA ZONE CONGÉLATION**  
(ZONE FROID MAX) Suggéré pour congeler les aliments frais/cuits.

\*\*\* Uniquement pour les modèles CB310 et CB380  
(voir la plaque signalétique située sur le côté du bac à fruits et légumes)

## Temps de conservation pour les aliments maisons surgelés

COMPARTIMENT CONGÉLATION			
Produit	Durée de conservation (-12°C)	Durée de conservation recommandée (-18°C)	Durée de conservation (-24°C)
Beurre ou margarine	1 mois	6 mois	9 mois
<b>Poisson</b>	1 mois	1 à 3 mois	6 mois
Fruits (à l'exception des agrumes) et légumes	1 mois	8 à 12 mois	12 mois
<b>Viande</b>			
Jambon-saucisses		2 mois	
Rôtis (bœuf - porc - agneau)	1 mois	8 à 12 mois	12 mois
Biftecks ou côtelettes (bœuf - porc - agneau)		4 mois	
Lait, liquides frais, fromage, crème glacée ou sorbet	1 mois	1 à 3 mois	5 mois (non recommandé pour la crème glacé)
Volaille (poulet - dinde)	1 mois	5 à 7 mois	9 mois
COMPARTIMENT RÉFRIGÉRATEUR			
Produit	Durée de conservation 0-3°C	Durée de conservation (3-6°C)	Durée de conservation 6-8°C
Boîtes, boissons, œufs, sauces, pickles, beurre, confiture	3-4 semaines	3-4 semaines	3-4 semaines
Fruits tropicaux	Non recommandé	2-4 semaines	3-4 semaines
Fromage, lait, produits laitiers, pâtisseries, yaourt	2-5 jours	2-5 jours	2-5 jours
Charcuterie, desserts, viandes et poissons et aliments faits maison	3-5 jours	1-2 jours	Non recommandé
Conservation des fruits et légumes (fruits tropicaux et agrumes exceptés)	15 jours	10-12 jours	4-7 jours

\* Disponible sur certains modèles seulement

## Bruits fonctionnels

1. Lorsque l'appareil fonctionne, il est normal d'entendre un bourdonnement provenant du compresseur.



2. Des gargouillements ou des craquements se font entendre lors du passage du gaz réfrigérant à l'intérieur du circuit de refroidissement ; ces bruits sont tout à fait normaux.



3. Vous pouvez aussi « entendre » des craquements lorsque le compresseur est actif et inactif : ce bruit, causé par la structure de l'appareil, est normal.



4. Assurez-vous que les porte-bouteilles suspendus dans la porte du réfrigérateur, les tablettes et les bacs du compartiment réfrigérateur sont bien placés et fixés pour éliminer les vibrations.
5. Ne laissez pas les récipients de verre (bouteilles, pots, etc.) se toucher pour éliminer les vibrations.
6. Cet appareil est muni d'un compresseur qui fonctionne à une vitesse optimale pour réduire la consommation d'énergie. Il est donc possible que dans certaines situations (en été ou lorsque vous introduisez de grandes quantités d'aliments) que la vitesse du compresseur augmente et qu'il soit ainsi plus bruyant.

## Recommandation si l'appareil n'est pas utilisé

### Si l'appareil n'est pas utilisé

Débranchez l'appareil, videz-le, dégivrez-le (si nécessaire), et nettoyez-le.

Laissez les portes entrouvertes pour permettre à l'air de circuler à l'intérieur des compartiments. Cela permettra d'éviter la formation de moisissure et l'apparition de mauvaises odeurs.

### En cas de coupure de courant

Laissez les portes fermées pour garder les aliments froids le plus longtemps possible. Ne recongelez pas les aliments partiellement décongelés. En cas de coupure de courant prolongée, l'alarme de coupure de courant peut aussi s'activer (sur les produits avec système de surveillance électronique).

## Nettoyage et entretien

**Avant d'effectuer les opérations d'entretien ou de nettoyage, débranchez l'appareil de la fiche d'alimentation secteur ou coupez l'alimentation électrique.**

**N'utilisez jamais d'agents abrasifs. Ne nettoyez jamais les accessoires du réfrigérateur avec des liquides inflammables.**

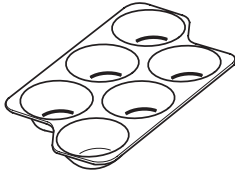
**N'utilisez pas d'appareil de nettoyage à la vapeur.**

**Ne nettoyez pas les touches et l'affichage du bandeau de commande avec de l'alcool et des substances dérivées, mais avec un chiffon sec.**

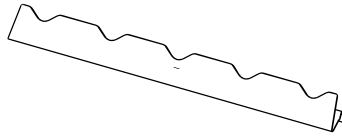
Nettoyez l'appareil à intervalle régulier avec un chiffon imbibé d'eau chaude et d'un nettoyant neutre pour le nettoyage intérieur des réfrigérateurs.

## Accessoires\*

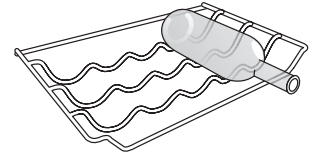
PLATEAU ŒUFS



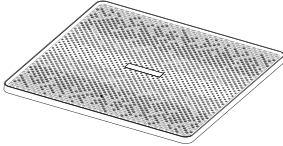
PORTE-BOUTEILLES



PORTE-BOUTEILLES



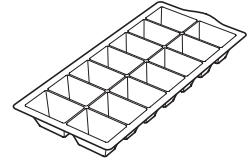
PAD RÉFRIGÉRATEUR



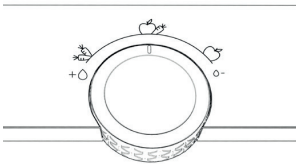
PAD CONGÉLATEUR



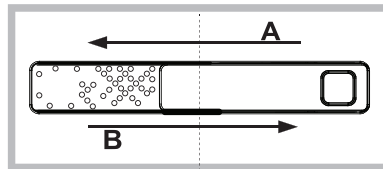
BAC À GLAÇONS



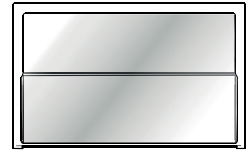
BOUTON CONTRÔLE DE L'HUMIDITÉ



HUMIDITY CONTROL (CONTRÔLE DE L'HUMIDITÉ)

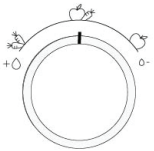


ÉTAGÈRE TUCK



## Humidity Control (Contrôle de l'humidité)\*

Ouvrez le régulateur d'humidité (position B) si vous désirez conserver des aliments dans un environnement moins humide (p. ex. des fruits), ou fermez-le (position A) pour conserver les aliments dans un environnement plus humide (p. ex. des légumes).



### Multi Fresh Zone

3 sélections de température pour conserver de manière optimale : Viande/Poisson ; Produits laitiers ; Fruit/Légumes, offrant également un espace de stockage supplémentaire pour vos légumes frais.

Réglages :

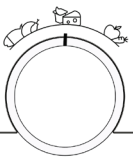
**BAS** = Viande et Poisson

**MOYEN** = Produits laitiers (Fromage et Yaourt)

**HAUT** = Fruits et légumes

Pour le bon fonctionnement du compartiment « Multi Fresh Zone », il est nécessaire que :

- l'appareil soit allumé
- l'une des fonctions spéciales suivantes n'est pas sélectionnée : Veille, Arrêt refroidissement, Vacances (dans ce cas, enlevez les aliments qu'il contient).



\* Disponible sur certains modèles seulement

Les pièces de rechange seront disponibles pendant une période de 7 ou 10 ans selon les conditions requises de réglementation spécifiques.

---

## Étagère Tuck \*

Grâce au système de rails, cette étagère vous permet de glisser sous la partie avant, créant un espace supplémentaire pour stocker des bouteilles hautes ou des pichets.

---

## Pad congélateur (Alu PAD)\*

Le panneau métallique aide à congeler plus vite les aliments.

Pour un nettoyage facile, le panneau métallique peut être enlevé, en le soulevant par l'angle gauche.

---

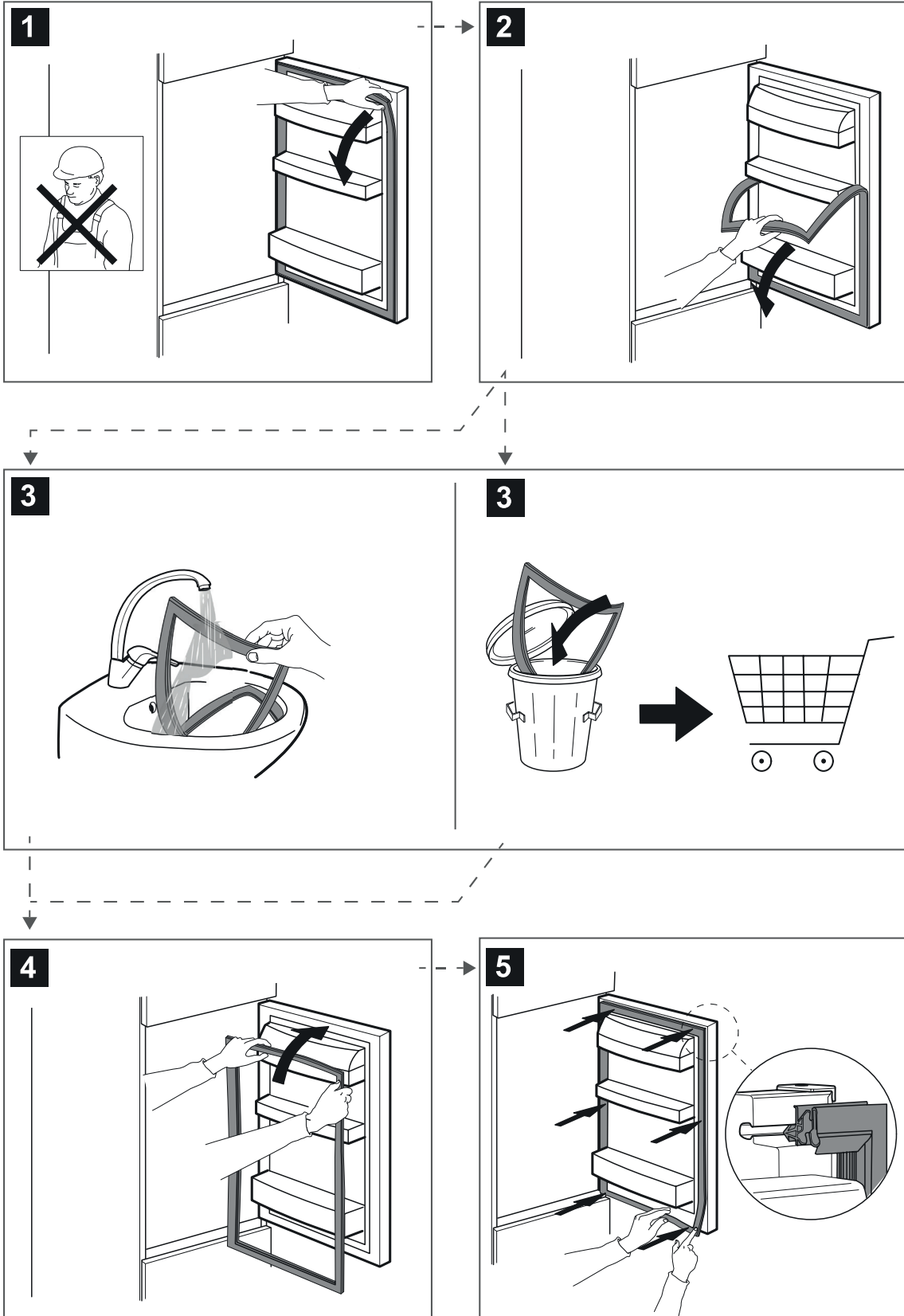
## Pad réfrigérateur\*

Le bac à fruits et légumes est équipé de la grille sanitaire.

Grâce à la conception spéciale de ce composant, les fruits et légumes ne sont pas en contact avec les fuites naturelles (comme les exsudats et l'humidité des légumes) qui tombent sous la grille sanitaire. La grille sanitaire est traitée avec la technologie Microban SilverShield® qui réduit les bactéries nocives jusqu'à 99,9% sur la surface de la grille, pour une conservation améliorée des fruits et légumes\*\*. La grille sanitaire peut être enlevée pour être lavée en cas de saleté, simplement en la soulevant et en la tirant vers l'extérieur. Elle peut être simplement lavée à la main, avec de l'eau uniquement ou avec des détergents neutres pour la vaisselle. Elle peut également être lavée au lave-vaisselle.

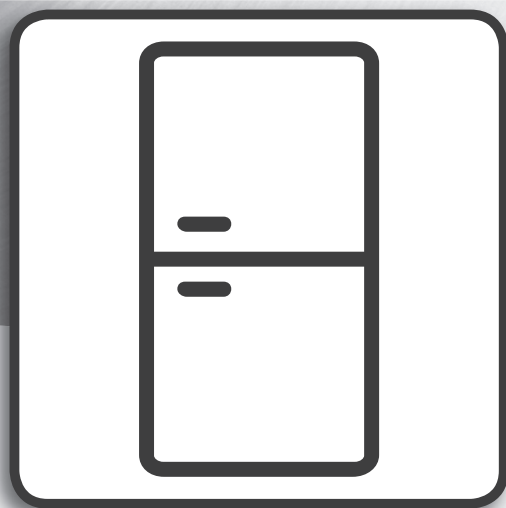
Après le nettoyage, il faut la sécher avant de la remettre en place.

# Remplacement du joint



\* Disponible sur certains modèles uniquement

400011549176



מדריך למשתמש

# מדריך למשתמש

אינדקס

3	מדריך שימוש וטיפול
3	תאורת מקרר
3	החלפת נורת ה-LED
3	מדפים
3	דלת
4	כיצד להשתמש במכשיר
4	שימוש ראשוני
4	תא המקרר ואחסון מזון
4	כיצד לאחסן מזון ומשקאות טריים
5	פתרון בעיות
6	הסרת מגירת המקרר
7	אחסון מזון בתא המקפיא
8	זמני אחסון למזון שהוקפא בבית
9	צלילים פונקציונליים
9	המלצות למקרה של חוסר שימוש במכשיר
9	ניקוי ותחזוקה
10	אביזרים *
10	Humidity Control (בקרת לחות) *
10	מדף נשלף *
10	שוח הקפאה (לוח ALU) *
10	שול מקרר *
11	Humidity Control (בקרת לחות) *
12	החלפת אטם

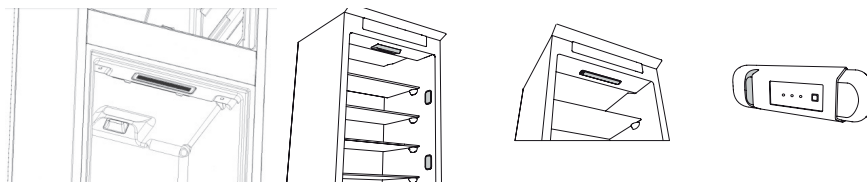
\* זמינות רק בדגמים מסוימים

## תאורת מקרר

מערכת התאורה בתוך תא הקירור משתמשת בנורות LED המאפשרות תאורה טובה יותר מנורות רגילות וכן מספקות צריכת חשמל נמוכה מאוד. להחלפה יש ליצור קשר עם שירות הסיוע הטכני.  
**חשוב:** תאורת תא המקרר מופעלת בעת פתיחת דלת המקרר.

### החלפת נורת ה-LED

יש תמיד לנתק את המכשיר מאספקת המתח לפני החלפת הנורה. לאחר מכן עקוב אחר ההוראות בהתאם לסוג הנורה עבור המוצר שלך. החלף את הנורה באחת בעלת תכונות דומות שאותה ניתן לקבל מ'שירות הסיוע הטכני' וממוכרים מורשים. אם יש צורך להחליף את נורות ה-LED, יש לפנות לשירות הסיוע הטכני.



### מדפים

ניתן להסיר את כל המגירות, מדפי הדלת והמדפים.

### דלת

#### הפיכת כיוון הדלת

הערה: ניתן לשנות את כיוון פתיחת הדלת. אם פעולה זו מבוצעת על-ידי השירות שלאחר המכירה היא אינה מכוסה על-ידי האחריות. עקוב אחר ההוראות ב **מדריך ההתקנה**.

שימוש ראשון

יש להמתין לפחות שעותיים לאחר ההתקנה לפני חיבור המכשיר לאספקת המתח. חיבור המכשיר לאספקת המתח יתחיל את הפעלתו באופן אוטומטי. טמפרטורות האחסון האידיאליות עבור מזון מוגדרות מראש במפעל. לאחר הפעלת המכשיר יש להמתין 4-6 שעות עד להגעתו לטמפרטורת האחסון הנכונה עבור מכשיר המלא באופן רגיל. יש להניח במאוויר את המסנן האנטיביוטיאלי למניעת ריחות כפי שמתואר באריזת המסנן (אם קיים). אם האות האקוסטי מופעל, המשמעות היא שאזעקת הטמפרטורה הופעלה: יש ללחוץ על הלחצן כדי לכבות את האזעקה האקוסטית.

תא המקרר ואחסון מזון

תא המקרר מאפשר אחסון של מזון ומשקאות טריים. ההפשרה של תא המקרר מתבצעת באופן אוטומטי. נוכחות של טיפות מים בדופן הפנימית האחורית היא סימן לשלב ההפשרה האוטומטית. המים המופשרים מתועלים לניקוז, נאספים במיכל ומתאדים. הערה: טמפרטורת הסביבה, תדירות פתיחת הדלתות ומיקום המכשיר עשויים להשפיע על הטמפרטורות הפנימיות בשני התאים. הגדרת הטמפרטורות בהתאם לגורמים אלו. בתנאים לחים מאוד, עלול להיווצר עיבוי בתא המקרר, במיוחד על מדפי הזכוכית. במקרה כזה מומלץ לסגור מכלים המכילים נוזלים (כגון סיר מרק), לעטוף מזון בעל תכולת מים גבוהה (כגון ירקות) ולהפעיל את המאוויר, אם קיים. ניתן להסיר את כל המגירות, מדפי הדלת והמדפים.





פיזור אוויר רב-זרימתי

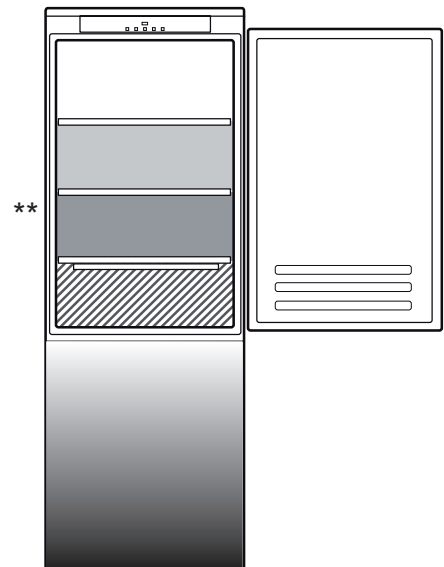
רב-זרימתי עוזר לפיזור אחיד של האוויר הקר בתא לשימור מזון טוב יותר. ניתן להניח מזון בכל אחד ממדפי המכשיר. יש להיזהר שלא לחסום את פתחי פיזור האוויר כדי להבטיח תנועה החופשית.

כיצד לאחסן מזון ומשקאות טריים

מזון הפולט כמות גדולה של גז אתילן (תפוחים, משמשים, אגסים, אפרסקים, אבוקדו, תאנים, שזיפים מיובשים, אוכמניות, מלונים שעועית) וכלה הרגישים לגז זה כגון פירות, ירקות וסלט, צריכים להיות מופרדים או עטופים כדי לא להקטין את חיי המדף שלהם; לדוגמה אין לאחסן עגבניות יחד עם קיווי או כרוב. אין לאחסן פריטי מזון כשהם קרובים מדי כדי לאפשר תנועת אוויר מספקת. יש להשתמש במכלים מפלסטיק הניתן למחזור, מתכת, אלומיניום וזכוכית, ובפלסטיק נצמד כדי לעטוף מזון. אם יש כמות קטנה של מזון לאחסן במקרר, מומלץ להשתמש במדפים שמעל לשומר הפריכות של הפירות והירקות מכיוון שזהו האזור הקט ביותר של התא. נוזלים יש לאחסן תמיד במכלים סגורים או מכוסים וכך גם לגבי מזון שעלול לפלוט ריח או טעם או לספוג ריח או טעם. כדי למנוע נפילת בקבוקים, ניתן להשתמש במחזיק הבקבוקים (זמין בדגמים נבחרים).

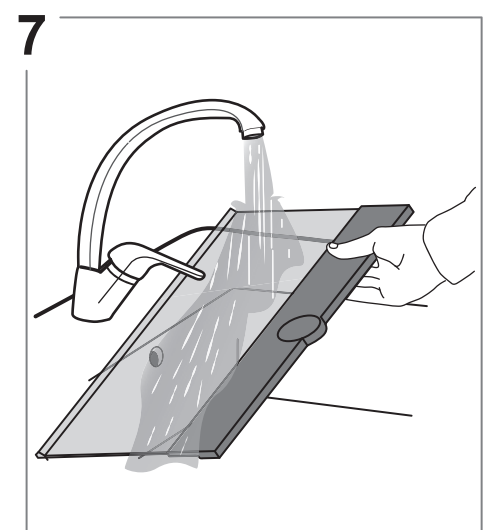
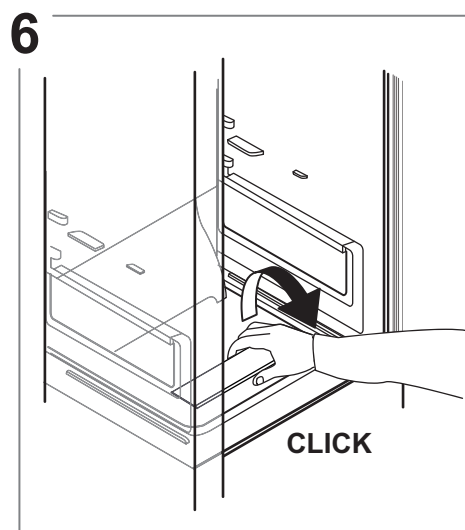
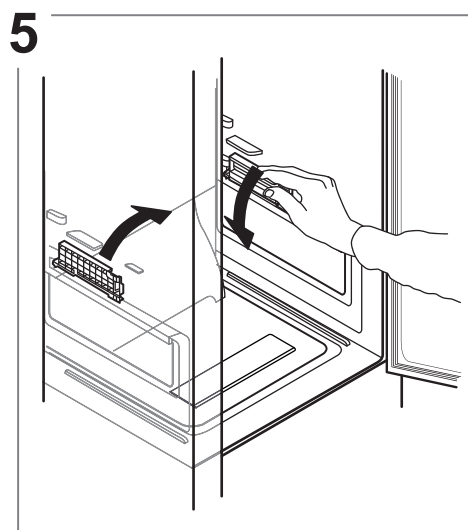
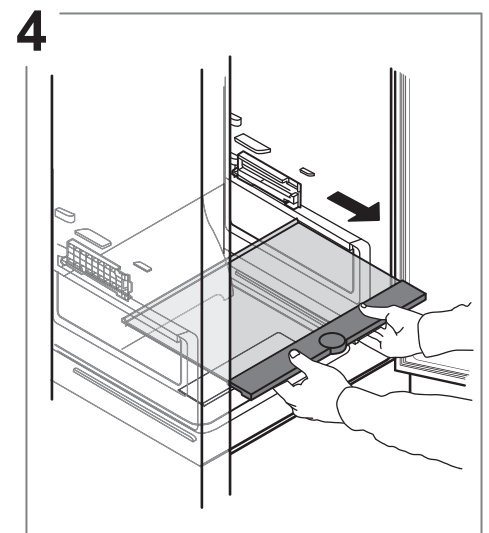
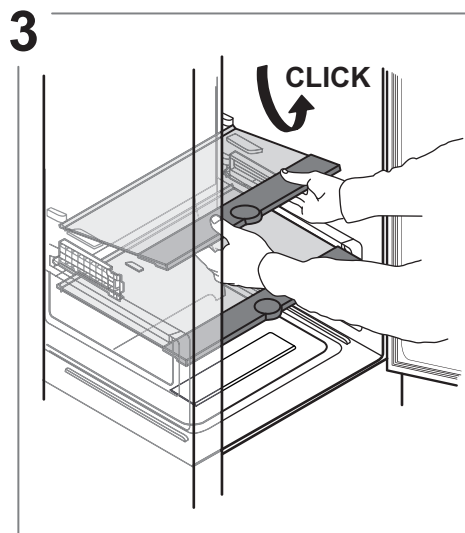
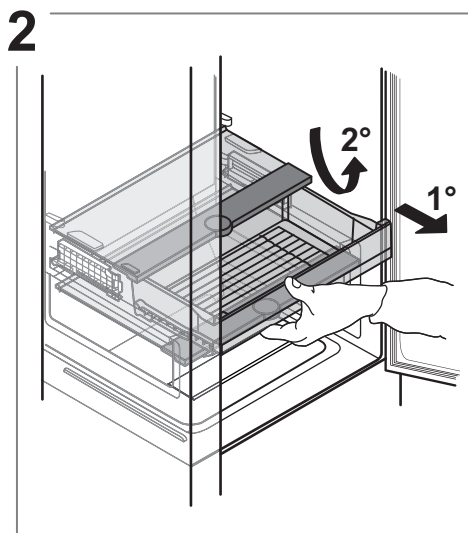
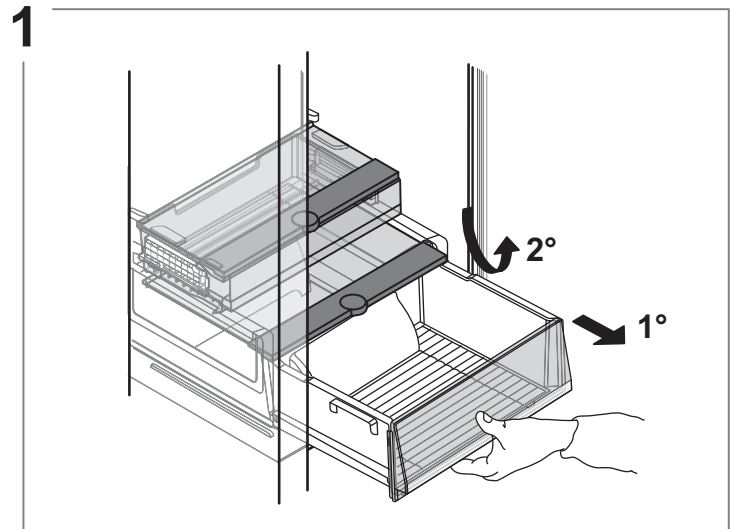
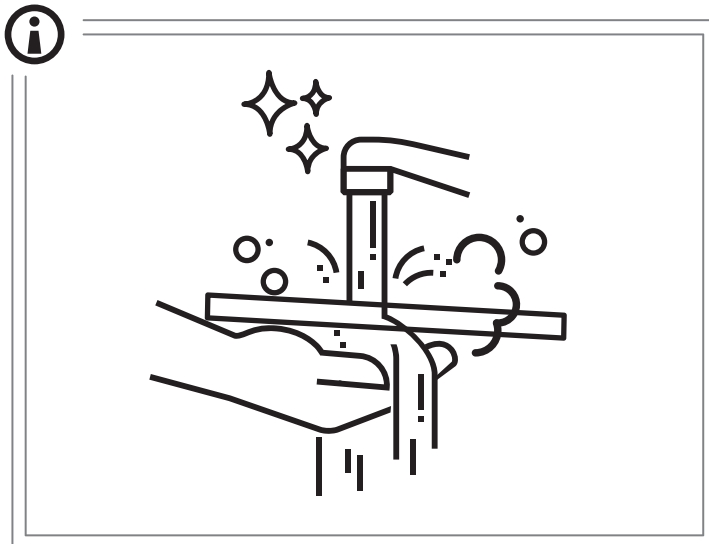
מקרא

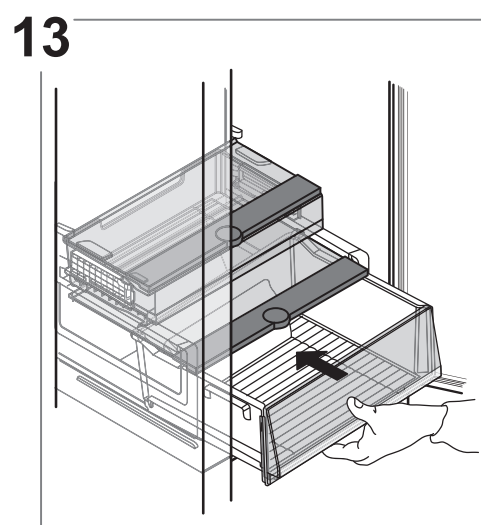
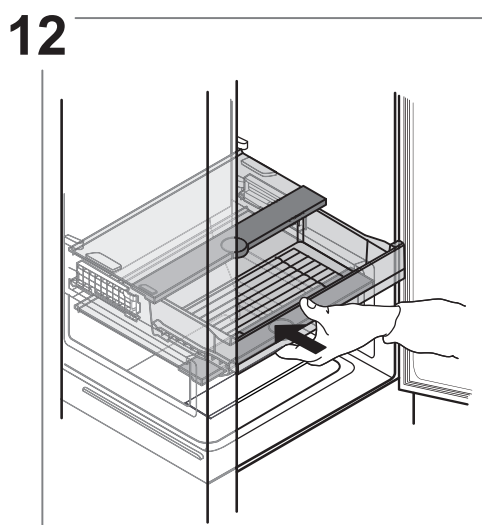
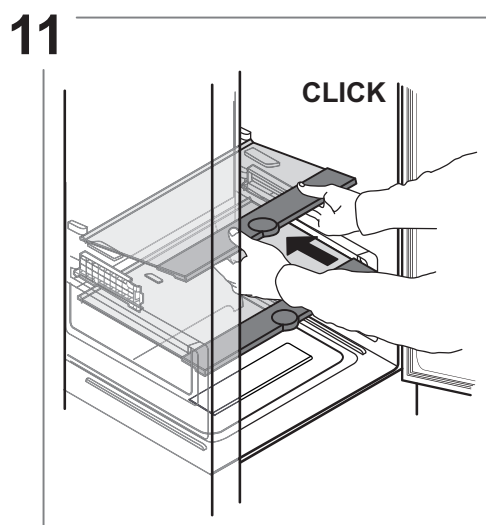
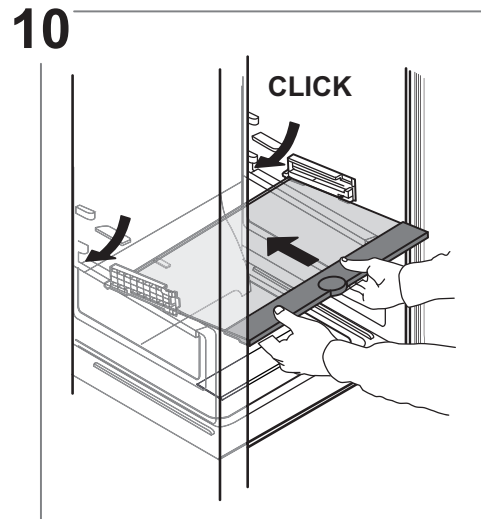
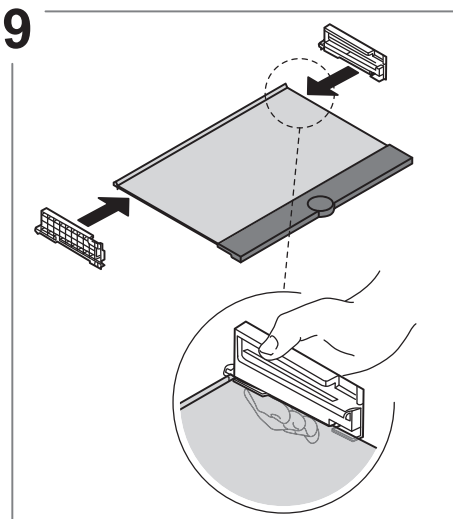
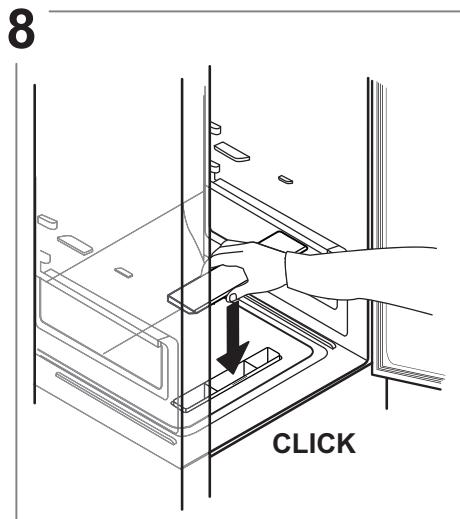
<b>אזור</b> מומלץ עבור אחסון של פירות טרופיים, פחיות, משקאות, ביצים, רטבים, חמוצים, חמאה וריבה	
<b>אזור קריר</b> מומלץ עבור אחסון של גבינות, חלב, מזון יומי, מוצרי מעדנייה, יוגורט	
<b>האזור הקריר ביותר</b> מומלץ עבור אחסון של בשר מבושל פרוס, קינוחים, בשר ודגים	
<b>מגירת פירות וירקות</b>	
עבור דגמים בעלי תא "0° ZONE" האזור הקריר ביותר הוא זה שמודגש במקרא	<b>**</b>



\* זמינות רק בדגמים מסוימים

מה לעשות אם...	סיבות אפשריות	פתרונות
לוח הבקרה כבוי, המכשיר לא עובד.	ייתכן שישנה בעיה באספקת החשמל למכשיר.	ודא ש: <ul style="list-style-type: none"> <li>אין הפסקת חשמל;</li> <li>התקע מוכנס כהלכה לשקע וכל מתג הפעלה דו-קוטבי נמצא במצב הנכון (זה מאפשר אספקת החשמל למכשיר);</li> <li>התקני ההגנה על מערכת החשמל הביתית יעילים;</li> <li>כבל החשמל לא ניזוק.</li> </ul>
	ייתכן שהמכשיר במצב מופעל/המתנה.	הפעל את המכשיר על ידי לחיצה קצרה על הלחצן (ראה פונקציית הפעלה/המתנה).
התאורה הפנימית לא פועלת.	ייתכן שצריך להחליף אתה הנורה.	יש ליצור קשר עם מרכז השירות המורשה.
	ייתכן שהמכשיר במצב מופעל/המתנה.	הפעל את המכשיר באמצעות הלחצן 1.
הטמפרטורה בתוך התא אינה מספיק נמוכה.	יכולים להיות לכך מספר גורמים (ראה 'פתרונות').	ודא ש: <ul style="list-style-type: none"> <li>הדלתות נסגרות כהלכה;</li> <li>המכשיר אינו מותקן ליד מקור חום;</li> <li>הטמפרטורה המוגדרת מספקת;</li> <li>אין הפרעה לסחרור האוויר דרך הפתחים שבתחתית המכשיר (ראה את סעיף ההתקנה).</li> </ul>
יש מים בתחתית תא המקרר.	מרבז מי הפשרה חסום.	יש לנקות את מרבז מי הפשרה (ראה מקטע 'ניקוי ותחזוקה').
כמות קרח מוגזמת בתא ההקפאה.	הדלת של תא ההקפאה אינה סגורה כהלכה.	ודא שאין משהו המונע סגירה כהלכה של הדלת. <ul style="list-style-type: none"> <li>הפשר את תא ההקפאה.</li> <li>ודא שהמכשיר הותקן כהלכה.</li> </ul>
הקצה הקדמי של המכשיר שעליו נסגרים אטמי הדלת חם.	זה אינו פגם. הדבר מונע היווצרות עיבוי.	אין צורך בפתרון.
סמל ירוק אחד או יותר מהבהב ברציפות ולא ניתן לשנות את הטמפרטורה שנקבעה.	אזעקת תקלה. האזעקה מעידה על תקלה ברכיב טכני.	פנה לשירות הסיוע הטכני.
טמפרטורת תא המקרר נמוכה מדי.	<ul style="list-style-type: none"> <li>הטמפרטורה מוגדרת להיות נמוכה מדי.</li> <li>ייתכן וכמות גדולה של מזון הונחה בתא ההקפאה.</li> </ul>	<ul style="list-style-type: none"> <li>יש לנסות להגדיר טמפרטורה פחות קרה.</li> <li>אם מזון טרי הונח בתא ההקפאה, המתן עד שהוא יקפא לחלוטין.</li> <li>יש לכבות את המאוורר (אם קיים) בהתאם כמתואר בפסקה 'מאוורר'.</li> </ul>





## אחסון מזון בתא המקפיא

תא ההקפאה **\*\*\* ❄️** מאפשר אחסון לטווח ארוך של מזון והקפאה של מזון טרי. כמות המזון הטרי שניתן להקפיא ב-24 שעות כתובה על לוחית הדירוג. סדר את המזון הטרי באזור ההקאה שבתוך תא ההקפאה והשאר מספיק מקום מסביב לחבילות המזון לתנועת אוויר. מומלץ לא להקפיא מחדש מזון שהופשר חלקית. חשוב לעטוף את המזון באופן שימנע כניסת מים, לחות או עיבוי.

### מגש\*

מגש המקפיא שימושי לגישה קלה למוצרים בשימוש תכוף, הקפאה או אחסון של שאריות או פריטים קטנים.

### קוביות קרח

מלא את מגירות הקרח במים עד ל-2/3 הגובה והחזר אותן לתא ההקפאה. בשום מקרה אין להשתמש בעצמים חדים להסרת הקרח.

### הסרת המגירות

משוך את המגירות החוצה, הרם אותן והסר אותן. כדי לקבל עוד נפח, ניתן להשתמש בתא ההקפאה ללא המגירות. ודא שהדלת סגורה היטב לאחר החזרת המזון לרשתות/מדפים.

### מערכת Total No Frost

מערכת Total No Frost מונעת למעשה היווצרות קרח, ומבטלת את הטרחה של הפשרה ידנית גם במקפיא וגם בתא המקרה. מערכת האוורור שלו מספקת סחרור מושלם של אוויר קר בשני התאים כדי למנוע הצטברות קרח.

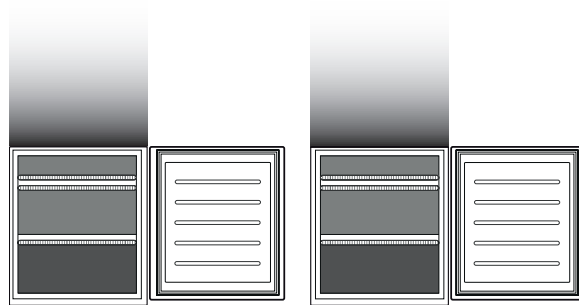
\* זמינות רק בדגמים מסוימים

מקרא



רק עבור דגמי CB310 ו-CB380 (יש לעיין בלוחית הדירוג הנמצאת בצד מגירת הפירות והירקות)

\*\*\*



\*\*\*

זמני אחסון למזון שהוקפא בבית

תא קפוא			
מוצר	תקופת אחסון (C°12-)	תקופת אחסון מומלצת (C°18-)	תקופת אחסון (C°24-)
חמאה או מרגרינה	חודש	6 חודשים	9 חודשים
<b>דגים</b>	חודש	1-3 חודשים	6 חודשים
פירות (למעט הדרים) וירקות	חודש	8-12 חודשים	12 חודשים
<b>בשר</b> נקניקי שינקה צלי (בקר-לבן-טלה) סטייקים או צלעות (בקר-חזיר-טלה)	חודש	חודשיים 8-12 חודשים 4 חודשים	12 חודשים
חלב, נוזלים טריים, גבינה, גלידה או סורבה	חודש	1-3 חודשים	5 חודשים (לא מומלץ עבור גלידה)
עופות (פטם-הודו)	חודש	5-7 חודשים	9 חודשים
תא לא קפוא			
מוצר	תקופת אחסון C°0-3	תקופת אחסון (C°3-6)	תקופת אחסון C°6-8
פחיות, משקאות, ביצים, רטבים, חמוצים, חמאה, ריבה	3-4 שבועות	3-4 שבועות	3-4 שבועות
פירות טרופיים	לא מומלץ	2-4 שבועות	3-4 שבועות
חלב, מזון חלבי, מזון מהמעדניה, יוגורט	2-5 ימים	2-5 ימים	2-5 ימים
בשר מבושל פרוס, קינוחים, בשר, דגים ומזון ביתי מבושל	3-5 ימים	1-2 ימים	לא מומלץ
אחסון ירקות ופירות (למעט פירות טרופיים והדרים)	15 יום	10-12 ימים	4-7 ימים

\* זמינות רק בדגמים מסוימים

1. זמזום של המדחס הוא תקין כשהמוצר פועל.



2. גרגורים וקרקושים נוצרים כתוצאה ממעבר גז הקרר בתוך מעגל הקירור, לכן אלה רעשים רגילים.



3. ניתן לשמוע חריקות כשהמדחס פעיל ולא פעיל: זהו צליל טבעי הנובע ממבנה המוצר.



4. יש לוודא שהמרפסות שבתוך דלת המקרר, והמדפים והמגירות שבתא הקירור מחוברים וממוקמים כהלכה, כדי למנוע רעידות אפשרויות.

5. אין להניח מכלי זכוכית (בקבוקים, צנצנות כו') כשהם נוגעים זה בזה כדי למנוע רעידות.

6. התקן זה מצויד במדחס שפועל במהירות אופטימלית למזעור צריכת החשמל. לכן במקרים מסוימים (בקיץ או אם מאוחסנות כמויות מזון גדולות) ייתכן שהמדחס יגביר את מהירותו ולכן יהיה רועש מהרגיל.

## המלצות למקרה של אי-שימוש במכשיר

### במקרה של אי-שימוש במכשיר

יש לנתק את המכשיר מאספקת המתח, לרוקן אותו, להפשיר אותו (אם יש צורך) ולנקות אותו.

יש לשמור את הדלתות פתוחות קמעה כדי לאפשר תנועת אוויר בתוך התאים. פעולה זו תמנע התפתחות של עובש וריחות רעים.

### במקרה של הפסקה באספקת המתח

יש לשמור את הדלתות סגורות על-מנת שהמזון יישאר קר למשך זמן רב ככל האפשר. אין להקפיא מחדש מזון שהופשר חלקית. אם יש הפסקת חשמל, תיתכן הפעלה של התראה בהתאם (במוצרים עם אלקטרוניקה).

## ניקוי ותחזוקה

לפני ביצוע כל פעולת ניקוי או תחזוקה יש לנתק את המכשיר משקע החשמל או לנתק את כבל אספקת המתח. לעולם אין להשתמש בחומרים שוחקים. לעולם אין לנקות חלקי מקרר בנוזלים דליקים.

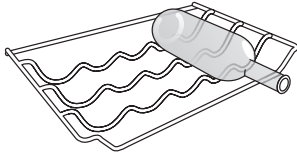
לעולם אין להשתמש במנקי קיטור.

אין לנקות את הלחצנים ותצוגת לוח הבקרה באלכוהול או בחומרים על בסיס אלכוהול, אלא במטלית יבשה.

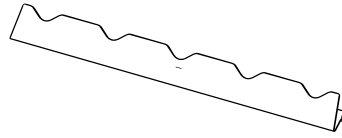
יש לנקות את המכשיר מדי פעם במטלית ותמיסה של מים פושרים וחומר ניקוי עדין שיוצר במיוחד לניקוי פנים המקרר.

**\* אביזרים**

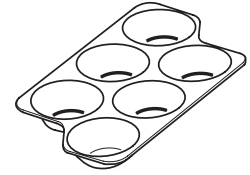
סלסילת בקבוקים



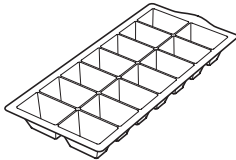
סלסילת בקבוקים



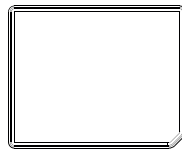
מגש ביצים



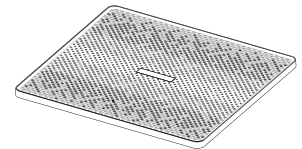
מגש קרח



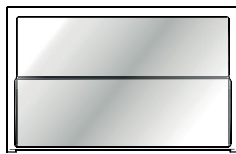
לוח מקפיא



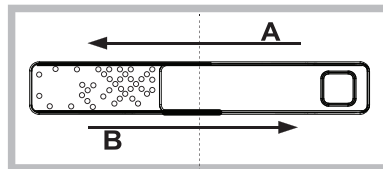
לוח מקרר



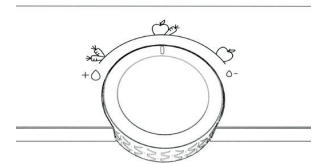
מדף נשלף



HUMIDITY CONTROL (בקרת לחות)

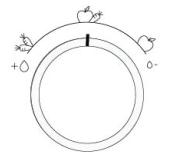


כפתור בקרת לחות



**\*Humidity Control (בקרת לחות)**

פתח את ווסת הלחות (מצב ב') אם אתה רוצה לאחסן מזון בסביבה פחות לחה כגון פירות, או סגור אותו (מצב א') כדי לאחסן מזון בסביבה יותר לחה כגון ירקות.



**אזור Multi Fresh**

שלוש טמפרטורות לבחירה כדי לשמר באופן אידיאלי: בשר/דגים; מוצרי חלב; פירות/ירקות, מספק גם מקום אחסון נוסף לעלים ירוקים טריים.

הגדרות:

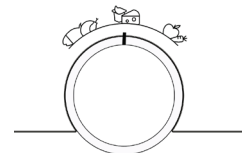
**LOW** = בשר ודגים

**MID** = מוצרי חלב (גבינה ויוגורט)

**HIGH** = פירות וירקות

עבור התפקוד התקין של מגירת אזור Multi Fresh, חיוני ש:

- המכשיר יהיה מופעל
- אחת הפונקציות המיוחדות הבאות לא תהיה בחורה: 'המתנה', 'קירור כבוי' (חופשה) (במקרה זה, הוצא את המזון המוכל בו).



\* זמינות רק בדגמים מסוימים

חלפים יהיו זמינים לתקופה של עד 7 או 10 שנים, בהתאם לדרישות התקינה הספציפיות

**מדף נשלף \***

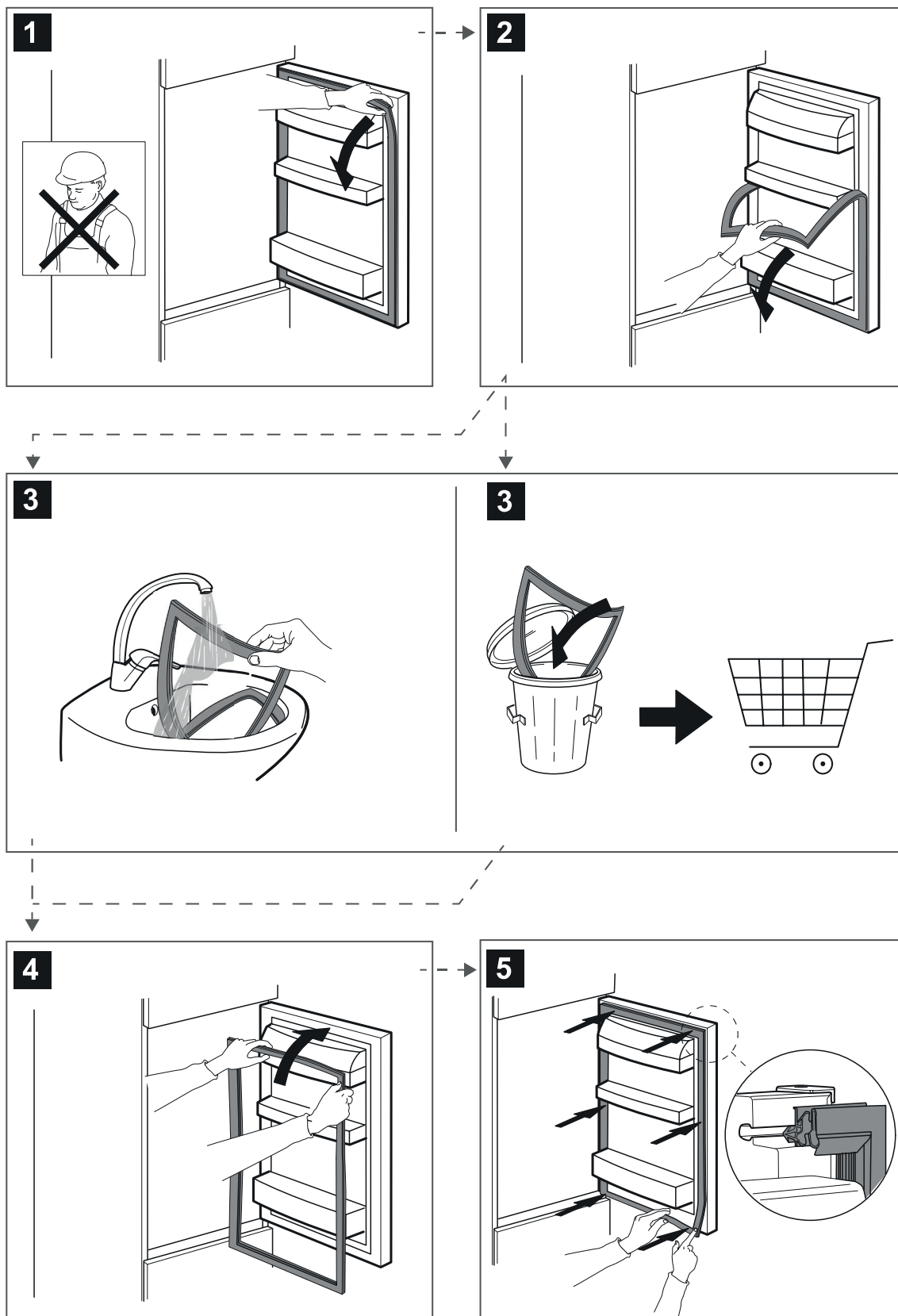
הודות למערכת המסילות, מדף זה מאפשר לך להחליק אותו מתחת לחלק הקדמי, כדי ליצור מקום נוסף לאחסון בקבוקים או קנקנים גבוהים.

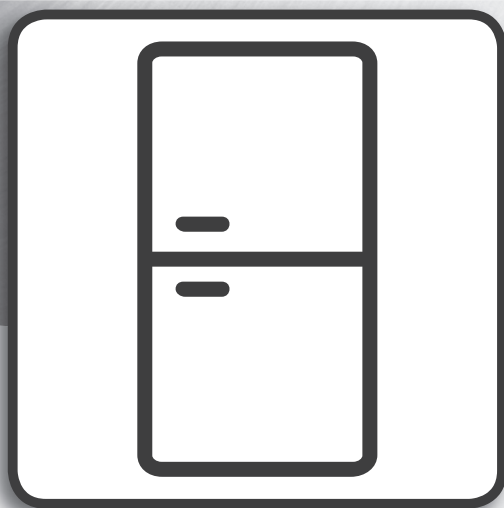
**לוח מקפיא (לוח Alu) \***

לוח המתכת עוזר להקפאת מזון מהירה יותר. לניקוי קל, ניתן להסיר את לוח המתכת על-ידי הרמתו מהפינה השמאלית.

**לוח מקרר \***

נגירת הפירות והירקות מצוידת ברשת היגיינה. הודות לעיצוב המיוחד של תא זה, הפירות והירקות לא באים במגע עם נזילות טבעיות (כגון טפטופים ואיבוד לחות מירקות) שנופלים מתחת לרשת ההיגיינה. רשת ההיגיינה עברה טיפול בטכנולוגיית Microban SilverShield® שמצמצמת חיידקים מזיקים עד 99.9% על פני השטח שחל רשת הטרויות, לשימור משופר של פירות וירקות\*\*. ניתן להוציא את רשת ההיגיינה ולשטוף אותה כאשר היא מתלכלכת על-ידי הרמתה ומשיכתה החוצה. ניתן לשטוף אותה ידנית במים או עם דטרגנטים ניטרליים רגילים לכלים. ניתן גם לשטוף אותו במדיח הכלים. לאחר הניקוי, יש לייבש אותו לפני החזרתו למקומו.





## Korisnički priručnik

---

# KORISNIČKI PRIRUČNIK

---

## INDEKS

<b>Vodič za upotrebu i održavanje</b> .....	<b>3</b>
<b>Svjetlo hladnjaka</b> .....	<b>3</b>
Zamjena LED svjetla.....	3
Police.....	3
Vrata .....	3
<b>Način upotrebe uređaja</b> .....	<b>4</b>
Prva upotreba .....	4
Hladnjak i odlaganje namirnica.....	4
Način odlaganja svježih namirnica i pića .....	4
<b>Rješavanje problema</b> .....	<b>5</b>
Skidanje ladice hladnjaka .....	6
Odlaganje namirnica u zamrzivač.....	7
Vrijeme čuvanja za namirnice zamrznute kod kuće.....	8
Funkcionalni tonovi.....	9
Preporuke u slučaju da se uređaj ne upotrebljava .....	9
<b>Čišćenje i održavanje</b> .....	<b>9</b>
Dodatni pribor*.....	10
Humidity Control (Kontrola vlažnosti)*.....	10
Sklopiva polica * .....	11
Podloga zamrzivača (aluminijaska PODLOGA)*.....	11
Podloga hladnjaka* .....	11
<b>Zamjena brtve</b> .....	<b>12</b>

\* Dostupno samo na određenim modelima

## Svjetlo hladnjaka

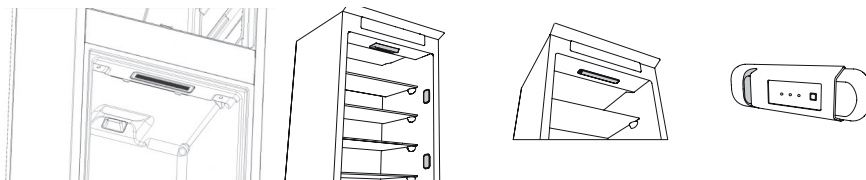
Za sustav osvjjetljenja u odjeljku hladnjaka upotrebljavaju se LED žarulje koje omogućuju bolje osvjjetljenje kao i vrlo nisku potrošnju. Obratite se odjelu za tehničku podršku ako je želite zamijeniti.

**Važno:** Svjetlo odjeljka hladnjaka uključuje se kada se vrata hladnjaka otvore.

### Zamjena LED svjetla

Prije zamjene žarulje, uvijek isključite uređaj iz električne mreže. Potom slijedite upute na temelju tipa žaruljice za vaš proizvod. Stavite novu žarulju istih karakteristika, koja je dostupna preko Odjela za tehničku podršku ili ovlaštenog dobavljača.

Ako trebate zamijeniti LED žarulju, obratite se odjelu za tehničku podršku.



### Police

Sve ladice, police na vratima i police mogu se izvaditi.

### Vrata

#### Promjena smjera otvaranja vrata

Napomena: smjer otvaranja vrata može se promijeniti. Ako tu radnju izvrši Postprodajni servis, ona nije pokrivena jamstvom.

Pratite upute u **Vodiču za postavljanje**.

## Način upotrebe uređaja

### Prva upotreba

Nakon ugradnje pričekajte najmanje dva sata prije priključivanja uređaja na napajanje. Nakon priključivanja uređaja u struju on automatski započinje s radom. Idealne temperature skladištenja hrane tvornički su postavljene.

Nakon uključivanja uređaja, pričekajte 4 – 6 sati da se dostigne odgovarajuća temperatura pohrane za normalno napunjeni uređaj. Antibakterijski filter protiv neugodnog mirisa namjestite na ventilatoru, kao što je prikazano na pakiranju filtra (ako je uređaj opremljen). Ako se oglasi zvučni signal, to znači da se uključio alarm za temperaturu: pritisnite gumb za isključivanje zvučnog alarma.

### Hladnjak i odlaganje namirnica

Odjeljak hladnjaka omogućava pohranu svježe hrane i pića. Odjeljak hladnjaka odleđuje se potpuno automatski. Povremena pojava kapljica vode na unutarnjoj stražnjoj stijenci odjeljka znak je automatske faze odleđivanja. Odležena voda kanalicom se provodi do odvoda i potom sakuplja u spremniku iz kojeg isparava.

Napomena: okolna temperatura te učestalost otvaranja i zatvaranja vrata te položaj uređaja mogu utjecati na unutarnju temperaturu dva odjeljka. Namjestite temperature u skladu s tim faktorima. U vrlo vlažnim uvjetima može se pojaviti kondenzacija u odjeljku hladnjaka, posebice na staklenim policama. U tom slučaju preporučuje se da zatvorite posude s tekućinom (npr. lonac s temeljcem), omotate hranu s visokim udjelom vode (npr. povrće) i potom uključite ventilator ako postoji. Sve ladice, police na vratima i police mogu se izvaditi.

#### Raspodjela višestrukog protoka zraka

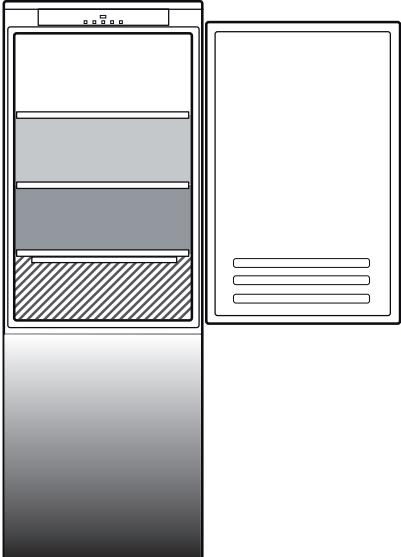
Višestruki protok pomaže ravnomjerno raspodijeliti zrak u unutrašnjosti za bolje očuvanje namirnica. Namirnice se mogu staviti na bilo koju policu uređaja. Pazite da ne zatvorite otvore za raspodjelu zraka koje omogućuju njegovo slobodno kretanje.

### Način odlaganja svježih namirnica i pića

Namirnice koje ispuštaju veliku količinu etilena (jabuke, marelice, kruške, breskve, avokado, smokve, šljive, borovnice, dinje, grahorice) i one koje su osjetljive na taj plin kao što su voće, povrće i salate, uvijek se trebaju odvojiti i omotati kako bi dulje zadržale svježinu tijekom čuvanja; na primjer nemojte spremati rajčice zajedno s kivijem ili kupusom. Namirnice nemojte spremati preblizu kako bi se omogućila dovoljna cirkulacija zraka. Za omatanje namirnica upotrebljavajte spremnike od plastike, metala, aluminijske i stakla koji se mogu reciklirati i folije za omatanje.

Ako imate malu količinu namirnica koje trebate spremati u hladnjak, preporučujemo upotrebu polica iznad ladice za očuvanje svježine voća i povrća jer je to najhladnije područje u odjeljku. Uvijek upotrebljavajte zatvorene spremnike za tekućine ili namirnice koje šire mirise ili mogu poprimiti miris ili aromu ili nadjačati druge mirise. Kako biste izbjegli prevrtanje boca možete upotrijebiti držač za boce (dostupan na odabranim modelima).

**Legenda**



**PODRUČJE**  
Preporučuje se za spremanje tropskog voća, limenki, napitaka, jaja, umaka, konzerviranog povrća, maslaca, pekmeza

**HLADNO PODRUČJE**  
Preporučuje se za spremanje sira, mlijeka, mliječnih proizvoda, delikatesa, jogurta


**NAJHLADNIJE PODRUČJE**  
Preporučuje se za spremanje hladnih narezaka, deserta, mesa i ribe

**LADICA ZA VOĆE I POVRĆE**

\*\* Za modele s ODJELJKOM „0 ° ZONE“ u opisu je istaknuto „najhladnije područje“

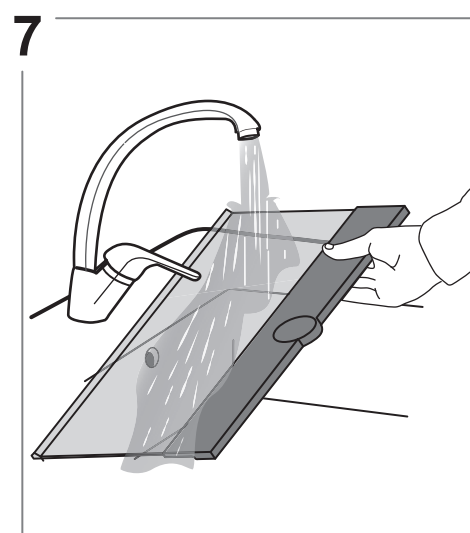
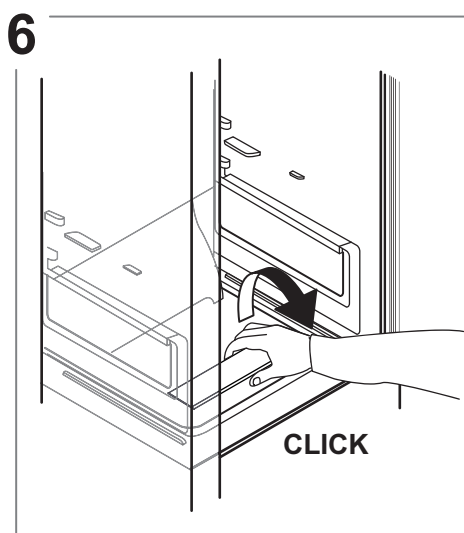
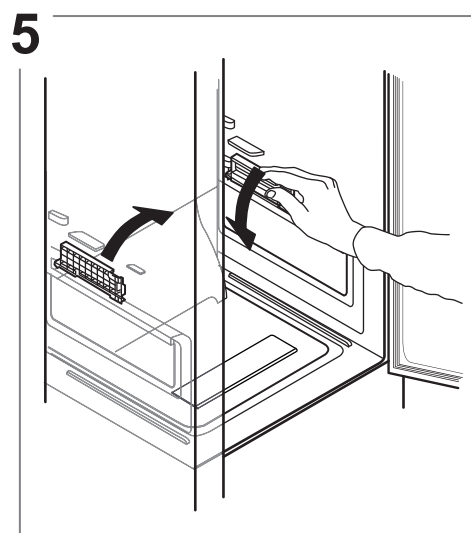
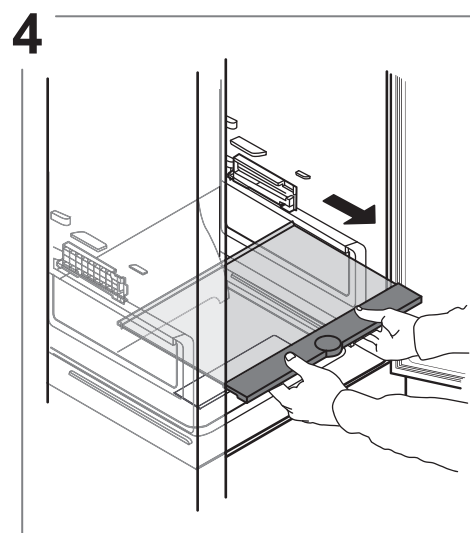
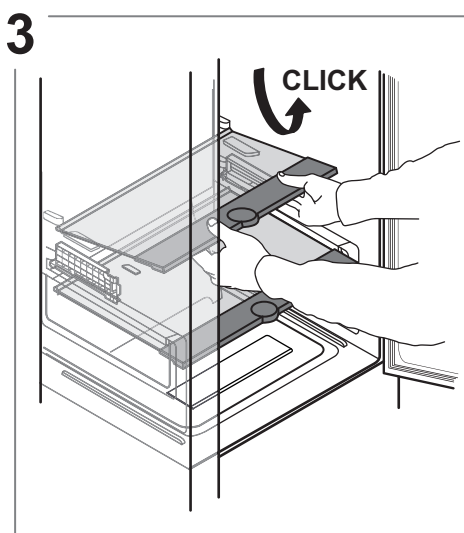
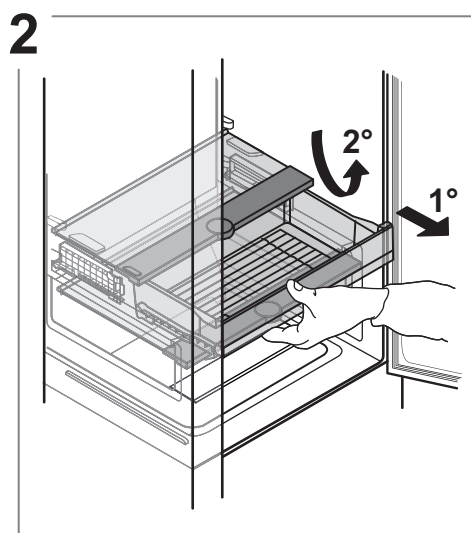
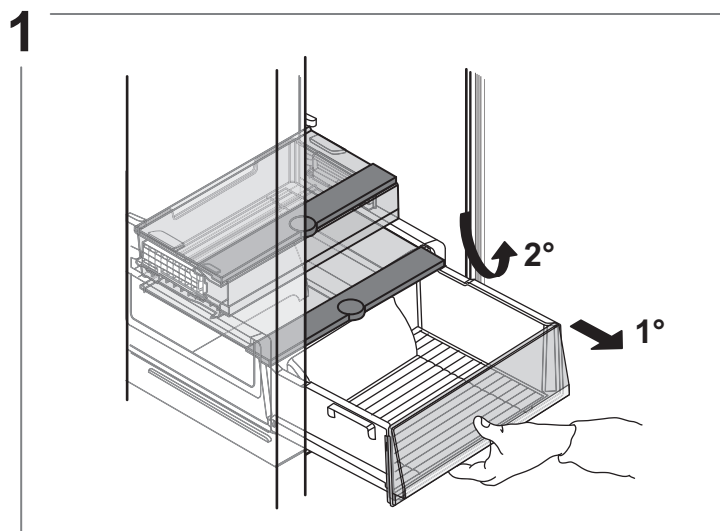
\* Dostupno samo na određenim modelima

## Rješavanje problema

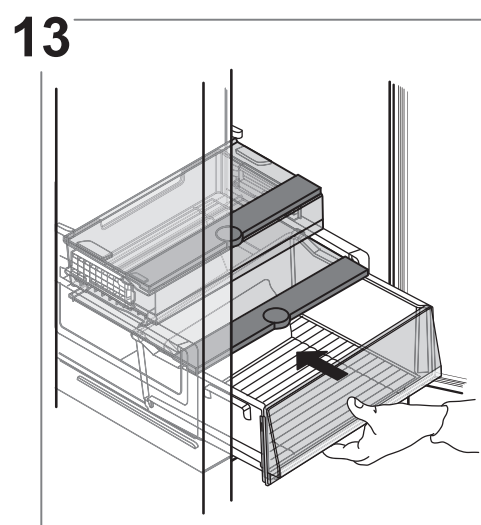
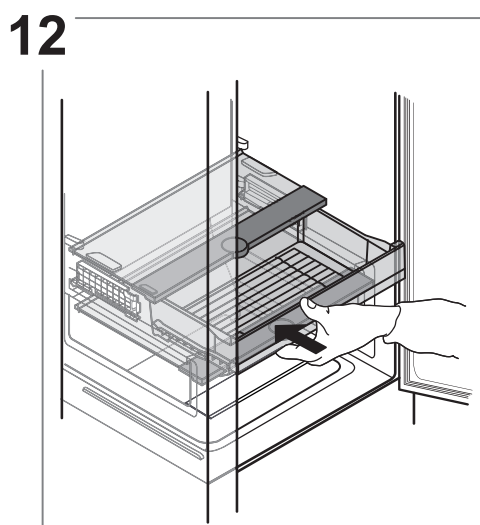
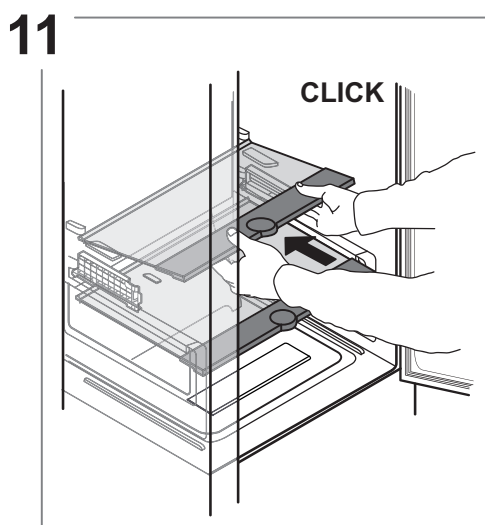
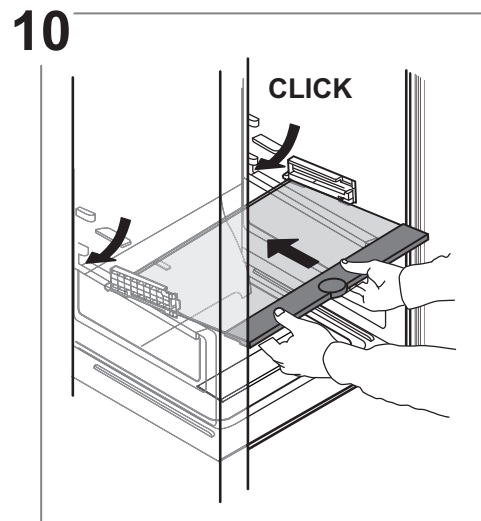
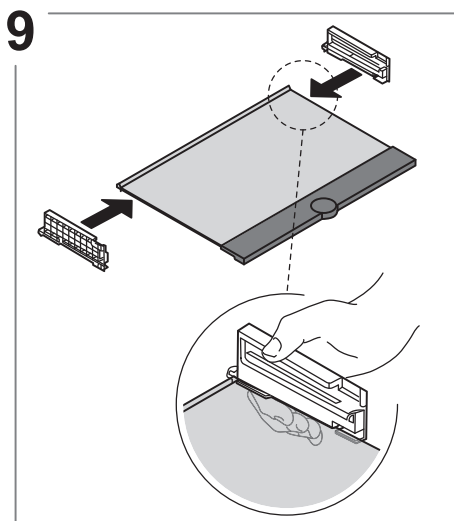
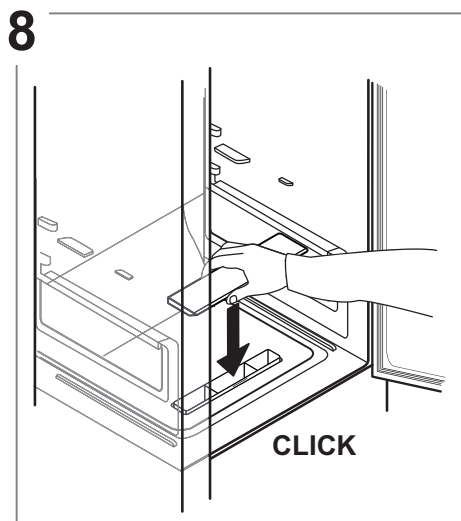
Što učiniti ako...	Mogući razlozi	Rješenja
Upravljačka ploča je isključena, uređaj ne radi.	Moguće je da je došlo do problema s napajanjem uređaja.	Provjerite: <ul style="list-style-type: none"> <li>• je li došlo do nestanka struje;</li> <li>• je li utikač ispravno ukopčan u utičnicu i je li dvopolni prekidač u ispravnom položaju (što omogućuje napajanje uređaja);</li> <li>• rade li uređaji za zaštitu električnog sustava u kući;</li> <li>• da kabel za napajanje nije oštećen.</li> </ul>
	Moguće je da je uređaj u načinu Uključeno/u stanju pripravnosti.	Uključite uređaj kratkim pritiskom na gumb  (pogledajte funkciju uključeno/u stanju pripravnosti (On/Stand-by)).
Unutarnje svjetlo ne radi.	Možda treba zamijeniti žarulju.	Obratite se ovlaštenom servisu.
	Moguće je da je uređaj u načinu Uključeno/u stanju pripravnosti.	Uređaj uključite pritiskom na gumb 1.
Temperatura unutar odjeljaka nije dovoljno niska.	Razlozi za to mogu biti različiti (pogledajte „Rješenja“).	Provjerite: <ul style="list-style-type: none"> <li>• zatvaraju li se vrata ispravno;</li> <li>• da kućanski uređaj nije postavljen pored izvora topline;</li> <li>• je li postavljena odgovarajuća temperatura;</li> <li>• je li zapriječen protok zraka kroz otvore na dnu uređaja (pogledajte priručnik za postavljanje).</li> </ul>
Na dnu hladnjaka ima vode.	Blokiran je odvod za vodu koja nastaje odmrzavanjem.	Očistite ispusni otvor za odmrznutu vodu (pogledajte odjeljak „Održavanje i čišćenje“).
Prevelika količina nakupljenog leda u hladnjaku.	Vrata zamrzivača ne zatvaraju se ispravno.	Provjerite sprječava li što pravilno zatvaranje vrata. <ul style="list-style-type: none"> <li>• Odmrznite zamrzivač.</li> <li>• Provjerite je li uređaj ispravno postavljen.</li> </ul>
Prednji je dio uređaja vruć, i to u području brtve na vratima.	To nije kvar. To sprječava pojavu kondenzacije.	Nije potrebno tražiti rješenje.
Jedan ili više zelenih simbola neprekidno trepere i nije moguće promijeniti postavljenu temperaturu.	Alarm koji upozorava na neispravnost. Alarm ukazuje na kvar tehničke komponente.	Obratite se Odjelu za tehničku podršku.
Temperatura hladnjaka je preniska.	<ul style="list-style-type: none"> <li>• Postavljena temperatura je preniska.</li> <li>• Možda je u zamrzivač stavljena velika količina svježih namirnica.</li> </ul>	<ul style="list-style-type: none"> <li>• Pokušajte postaviti nešto višu temperaturu.</li> <li>• Ako su svježe namirnice stavljene u zamrzivač, pričekajte da se potpuno zamrznu.</li> <li>• Isključite ventilator (ako je uređaj opremljen) na način opisan u gore navedenom dijelu "VENTILATOR".</li> </ul>

\* Dostupno samo na određenim modelima

## Skidanje ladice hladnjaka



\* Dostupno samo na određenim modelima



## Odlaganje namirnica u zamrzivač

Odjeljak zamrzivača **❄️ \*\*\*** omogućuje dugotrajno pohranjivanje smrznutih namirnica i zamrzavanje onih svježih. Količina svježe hrane koju se može zamrznuti za 24 sata navedena je na nazivnoj pločici. Stavite svježe namirnice u zamrzivač, ostavljajući dovoljno mjesta oko pakiranja namirnica kako bi zrak mogao slobodno cirkulirati. Preporučuje se da ponovno ne zamrzavate djelomično odmrznutu hranu. Važno je omotati hranu tako da se spriječi prodiranje vode, vlage ili kondenzacija.

### Polica\*

Polica za zamrzivač korisna je za lako odlaganje često upotrebljivanih namirnica, zamrzavanje ili samo pohranjivanje ostataka ili malih namirnica.

### Kockice leda

Napunite posudu za led vodom do 2/3 i stavite je u zamrzivač. Nipošto nemojte koristiti oštre ili šiljaste predmete za uklanjanje leda.

### Vađenje ladica

Izvučite ladice kraja, podignite ih i izvadite. Za više prostora, odjeljak zamrzivača možete koristiti bez ladica. Pobrinite se da su vrata pravilno zatvorena nakon što vratite hranu na rešetke/police.

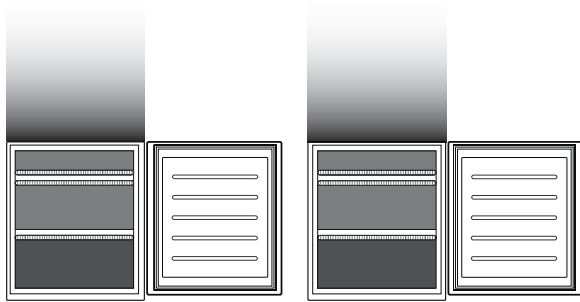
### Sustav Total No Frost

Sustav Total No Frost učinkovito sprječava stvaranje leda čime se izbjegava nered kod ručnog odmrzavanja unutrašnjosti hladnjaka i zamrzivača.

Njegov sustav ventilacije omogućuje savršenu cirkulaciju hladnog zraka kroz obje unutrašnjosti i tako izbjegava nakupljanje leda.

\* Dostupno samo na određenim modelima

## Legenda



\*\*\*

**LADICA ZAMRZIVAČA**

**LADICA PODRUČJA ZAMRZAVANJA**  
(PODRUČJE MAKS. HLADNOĆE) Preporučuje se za zamrzavanje svježih/skuhanih namirnica.

\*\*\*

Samo za modele CB310 i CB380 (pogledajte nazivnu pločicu smještenu na strani ladice za voće i povrće)

## Vrijeme čuvanja za namirnice zamrznute kod kuće

Proizvod	ODJELJAK ZAMRZNUTIH NAMIRNICA		
	Razdoblje čuvanja (-12 °C)	Preporučeno razdoblje čuvanja (-18 °C)	Razdoblje čuvanja (-24 °C)
Maslac ili margarin	1 mjesec	6 mjeseca	9 mjeseca
<b>Fish (Riba)</b>	1 mjesec	1 – 3 mjeseci	6 mjeseca
Voće (osim citrusa) i povrće	1 mjesec	8 – 12 mjeseci	12 mjeseca
<b>Meso</b> Šunka – kobasice Pečenke (junetina – svinjetina – janjetina) Odresci ili kotleti (junetina – janjetina – svinjetina)	1 mjesec	2 mjeseca 8 – 12 mjeseci 4 mjeseca	12 mjeseca
Mlijeko, svježe tekuće, sir, sladoled ili sorbet	1 mjesec	1 – 3 mjeseci	5 mjeseca (ne preporučuje se za sladoled)
Perad (piletina– poretina)	1 mjesec	5 – 7 mjeseci	9 mjeseca
Proizvod	ODJELJAK NESMRZNUTIH NAMIRNICA		
	Razdoblje čuvanja 0 – 3 °C	Razdoblje čuvanja (3 – 6 °C)	Razdoblje čuvanja 6 – 8 °C
Limenke, napici, jaja, umaci, konzervirano povrće, maslac, pekmez	3 – 4 tjedna	3 – 4 tjedna	3 – 4 tjedna
Tropsko voće	Ne preporučuje se	2 – 4 tjedna	3 – 4 tjedna
Sir, mlijeko, mliječni proizvodi, delikatese, jogurt	2 – 5 dana	2 – 5 dana	2 – 5 dana
Hladni naresci, deserti, meso, riba i kuhana jela	3 – 5 dana	1 – 2 dana	Ne preporučuje se
Spremanje povrća i voća (osim tropskog voća i citrusa)	15 dana	10 – 12 dana	4 – 7 dana

\* Dostupno samo na određenim modelima

## Funkcionalni tonovi

1. Zujanje iz kompresora uobičajena je pojava dok proizvod radi.



2. Grgljanje i krckanje nastaje zbog prolaza rashladnog plina kroz rashladni sustav, to su uobičajeni zvukovi.



3. Može se "začuti" škripa kada se kompresor uključuje i isključuje: to je uobičajeni zvuk strukture proizvoda.



4. Provjerite jesu li ladice na vratima hladnjaka, police i ladice u hladnjaku pravilno pričvršćene i postavljene kako bi se izbjegle moguće vibracije.
5. Staklene posude (boce, staklenke itd.) nemojte stavljati u izravan međusobni doticaj kako bi se izbjegle vibracije.
6. Taj je uređaj opremljen kompresorom koji radi brzinom koja je optimalna za smanjenje potrošnje energije. Tako se može dogoditi da u određenim situacijama (ljeti ili kada se stavljaju velike količine namirnica) kompresor poveća brzinu pa je zato uređaj bučniji no što je to uobičajeno.

## Preporuke u slučaju da se uređaj ne upotrebljava

### U slučaju da se uređaj ne upotrebljava

Isključite uređaj iz električne mreže, ispraznite ga, po potrebi odledite i očistite.

Vrata držite malo otvorena kako bi zrak mogao ulaziti u odjeljke. Tako ćete izbjeći pojavu plijesni i neugodnog mirisa.

### U slučaju prekida napajanja

Držite vrata zatvorena kako bi hrana što dulje ostala hladna. Nemojte ponovno zaleđivati djelomično odleđenu hranu. Kod duljeg prekida napajanja, mogao bi se aktivirati i alarm za isključivanje (kod proizvoda s elektronikom).

## Čišćenje i održavanje

**Prije obavljanja bilo koje radnje održavanja ili čišćenja, izvucite utikač iz utičnice ili isključite dovod električne struje.**

**Nikada ne upotrebljavajte abrazivna sredstva za čišćenje. Nikada nemojte čistiti dijelove hladnjaka zapaljivim tekućinama.**

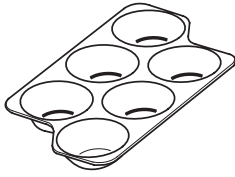
**Nemojte koristiti uređaje za čišćenje parom.**

**Gumbi i zaslon upravljačke ploče ne smiju se čistiti alkoholom ili sredstvima na bazi alkohola, već suhom krpom.**

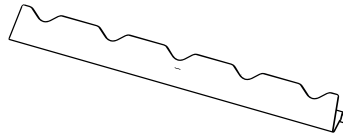
Povremeno očistite uređaj krpom i otopinom tople vode i neutralnih sredstava za čišćenje namijenjenih posebno za čišćenje unutrašnjosti hladnjaka.

## Dodatni pribor\*

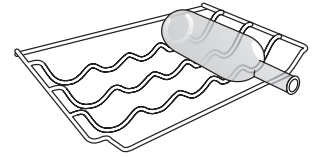
POLICA ZA JAJA



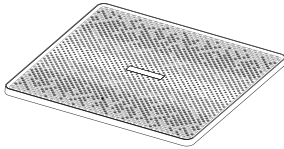
KOŠARA ZA BOCE



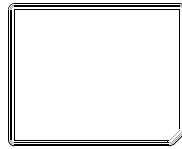
KOŠARA ZA BOCE



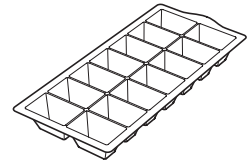
PODLOGA HLADNJAKA



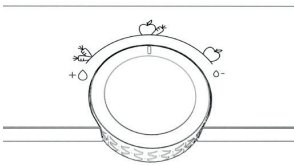
PODLOGA ZAMRZIVAČA



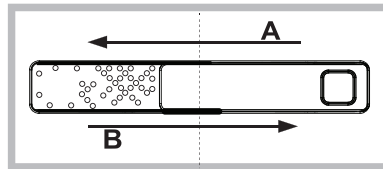
LADICA ZA LED



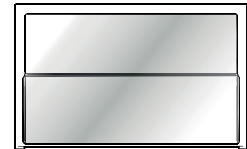
GUMB KONTROLA VLAŽNOSTI



HUMIDITY CONTROL (KONTROLA VLAŽNOSTI)

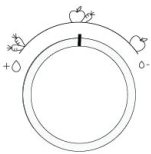


SKLOPIVA POLICA



## Humidity Control (Kontrola vlažnosti)\*

Regulator vlažnosti otvorite (položaj B) ako namirnice, kao što je voće, želite spremati u okoliš s manjom razinom vlažnosti ili zatvorite (položaj A) za spremanje namirnica, kao što povrće, u okoliš s višom razinom vlažnosti.



## Područje Multi Fresh

3 odabira temperature za optimalno čuvanje: mesa/ribe; mliječnih proizvoda; voća/povrća, uz dodatni prostor za spremanje svježeg zelenog povrća.

Postavke:

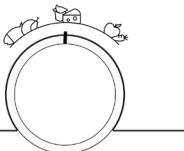
**NISKO** = meso i riba

**SREDNJE** = mliječni proizvodi (sir i jogurt)

**VISOKO** = voće i povrće

Ispravan rad ladice „Područje Multi Fresh“ omogućuje se tako da je:

- uređaj je uključen
- nije odabrana jedna od sljedećih posebnih funkcija: mirovanje, hlađenje, Vacation (u tom slučaju izvadite hranu koja se u njemu nalazi).



\* Dostupno samo na određenim modelima

Rezervni dijelovi bit će dostupni u razdoblju narednih 7 ili 10 godina, ovisno o posebnim zakonskim propisima

---

## Sklopiva polica \*

Zahvaljujući sustavu vodilica ova polica omogućuje klizno umetanje ispod prednjeg dijela čime se stvara dodatni prostor za odlaganje visokih boca ili vrčeva.

---

## Podloga zamrzivača (aluminijaska PODLOGA)\*

Metalna ploča koja pomaže brže zamrznuti namirnice.

Metalna se ploča, radi lakšeg čišćenja, može izvaditi tako da se podigne iz lijevog kuta.

---

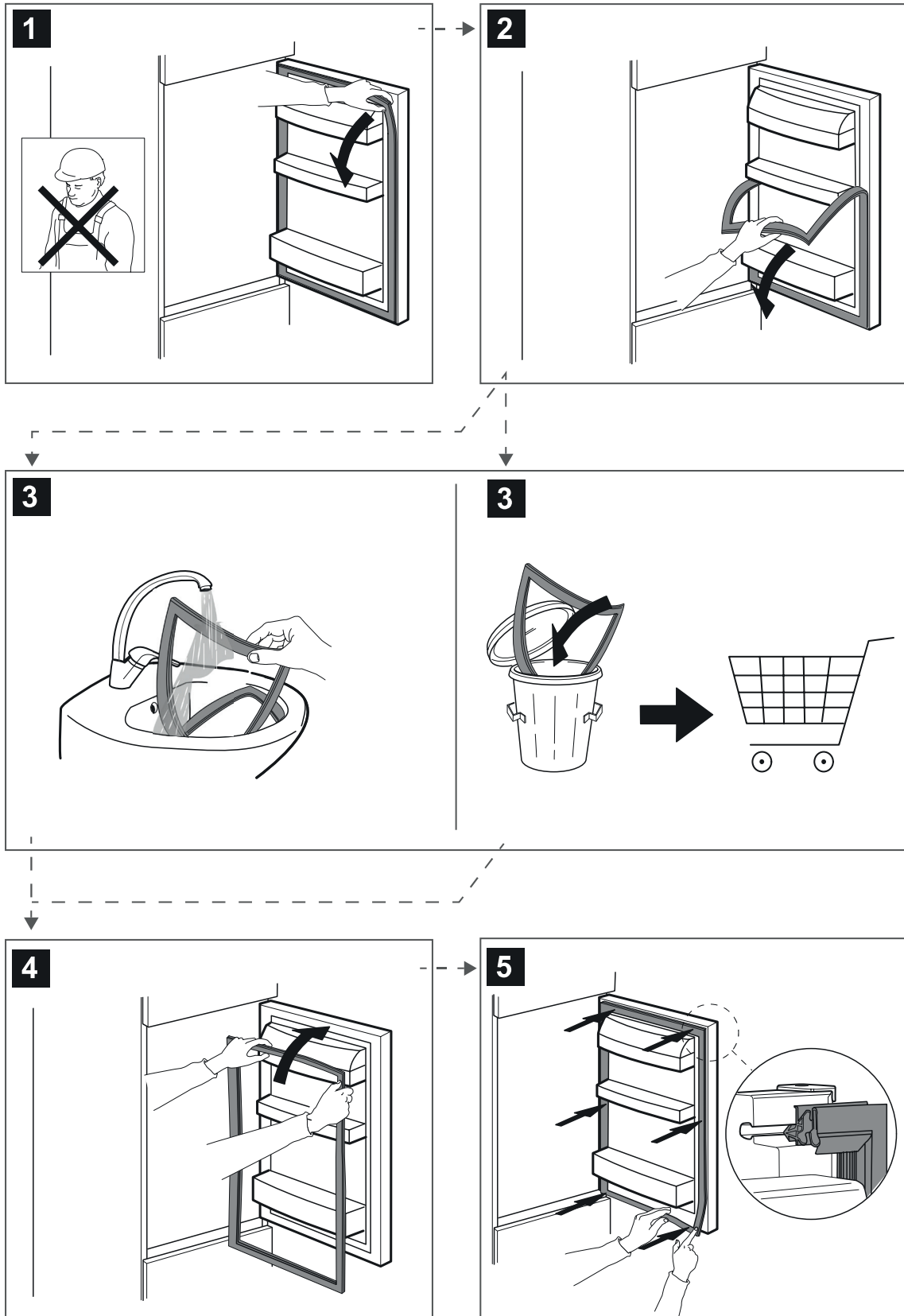
## Podloga hladnjaka\*

Ladica za voće i povrće opremljena je higijenskom rešetkom.

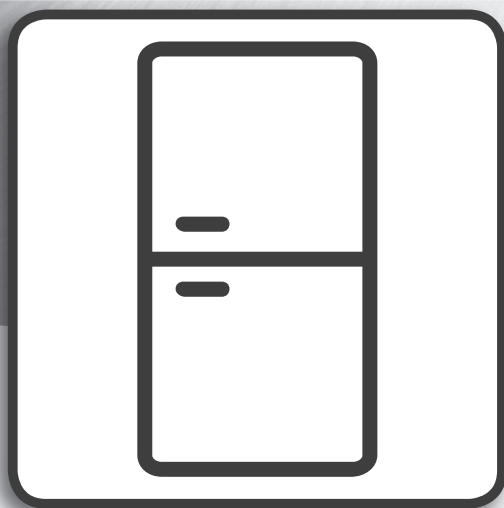
Zahvaljujući posebnom dizajnu ovog sastavnog dijela voće i povrće ne dolaze u doticaj s prirodnim curenjima (gubitak soka i vlage iz povrća) koje curi ispod higijenske rešetke. Higijenska rešetka obrađena je tehnologijom Microban SilverShield® koja za 99,9 % smanjuje štetne bakterije na površini za očuvanje svježine za bolje čuvanje voća i povrća\*\*. Higijenska se rešetka može izvaditi radi pranja kada je prljava tako da se jednostavno podigne i izvuče. Može se prati ručno, samo vodom ili uobičajenim neutralnim deterdžentom za suđe. Može se prati i u perilici posuđa.

Nakon čišćenja, treba je osušiti prije vraćanja na mjesto.

# Zamjena brtve



400011549176



## Használati útmutató

---

# HASZNÁLATI ÚTMUTATÓ

---

## TÁRGYMUTATÓ

<b>Használati és kezelési útmutató</b> .....	<b>3</b>
<b>A hűtőszekrény világítása</b> .....	<b>3</b>
A LED-es izzó cseréje .....	3
Polcok .....	3
Ajtó .....	3
<b>A készülék használata</b> .....	<b>4</b>
Első használat .....	4
A hűtőtér és az élelmiszerek tárolása .....	4
A friss élelmiszerek és italok tárolása .....	4
<b>Hibaelhárítás</b> .....	<b>5</b>
A hűtő fiókjának eltávolítása .....	6
Élelmiszerek tárolása a fagyasztótérben .....	7
Az otthon lefagyasztott élelmiszerek tárolási ideje .....	8
Működési zajok .....	9
Javaslatok arra az esetre, ha nem használja a készüléket .....	9
<b>Tisztítás és karbantartás</b> .....	<b>9</b>
Tartozékok* .....	10
Humidity Control (Páratartalom szabályzása)* .....	10
Felhajtható polc * .....	11
Fagyasztó alátét (Alu PAD)* .....	11
Hűtő alátét* .....	11
<b>Tömítés cseréje</b> .....	<b>12</b>

---

\* Kizárólag bizonyos típusok esetén

## A hűtőszekrény világítása

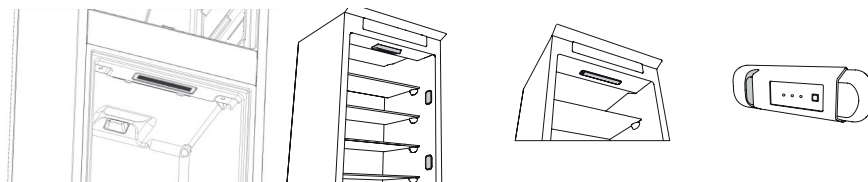
A hűtőtér világítása LED-ekkel történik, ami a hagyományos izzóknál jobb megvilágítást és rendkívül alacsony energiafogyasztást eredményez. Ha csere szükséges, vegye fel a kapcsolatot a műszaki ügyfélszolgálattal.

**Fontos megjegyzés:** A hűtőtér belső világítása akkor kapcsol be, ha a hűtő ajtaját kinyitja.

### A LED-es izzó cseréje

Az izzó cseréje előtt mindig áramtalanítsa a készüléket. Azután kövesse az adott termékhez tartozó izzó típusának megfelelő útmutatást. Mindig hasonlóra cserélje az izzót, a megfelelő izzók a műszaki ügyfélszolgálatnál vagy valamelyik hivatalos márkakereskedőnél szerezhetők be.

Ha cserélni kell a LED-világítást, forduljon a műszaki vevőszolgálathoz.



### Polcok

Valamennyi fiók, ajtópolc és polc kivehető.

### Ajtó

#### Az ajtó megfordíthatósága

Megjegyzés: Az ajtónyitás iránya módosítható. Ha ezt a műveletet a Vevőszolgálat végzi el, nem terjed rá ki a garancia. Kövesse az **Üzembehelyezési útmutató** utasításait.

# A készülék használata

## Első használat

Az üzembe helyezést követően várjon legalább két órát, mielőtt a készüléket csatlakoztatná az elektromos hálózathoz. A készülék elektromos hálózathoz csatlakoztatásakor az automatikusan működésbe lép. Az ételek ideális tárolási hőmérséklete gyárilag előre be van állítva.

A készülék a bekapcsolás után 4-6 órával éri el a megfelelő tárolási hőmérsékletet szokásos mennyiségű élelmiszer tárolása esetén. Helyezze be a ventilátorba az antibakteriális szagtalanító szűrőt a csomagoláson látható utasítások szerint (ha van). Ha hangjelzés hallható, az a bekapcsolt hőmérsékleti riasztást jelzi: nyomja meg a gombot a hangjelzés elnémításához.

## A hűtőtér és az élelmiszerek tárolása

A hűtőtér a friss ételek és italok tárolására szolgál. A hűtőtér jégtelenítése teljesen automatikusan történik. Az automatikus jégtelenítés folyamatát a hűtőtér belső részében, a hátsó falon időnként megjelenő vízcseppek jelzik. A leolvasztáskor képződő víz automatikusan egy leeresztőnyílásba folyik, és összegyűlik egy edényben, amiből azután elpárolog.

Megjegyzés: A külső hőmérséklet, az ajtónyitások gyakorisága és a készülék elhelyezése befolyásolhatja a két rekesz hőmérsékletét. A hőmérsékleteket ezen tényezők figyelembevételével kell beállítani. Nagyon magas páratartalom esetén kondenzvíz képződhet a hűtőtérben, elsősorban az üvegpolcokon. Ilyen esetben célszerű lezárni a folyadékot tartalmazó tárolóedényeket (például a leveses tálat), becsomagolni a nagy folyadéktartalmú élelmiszereket (például a zöldségeket) és bekapcsolni a ventilátort, ha van. Valamennyi fiók, ajtópolc és polc kivethető.

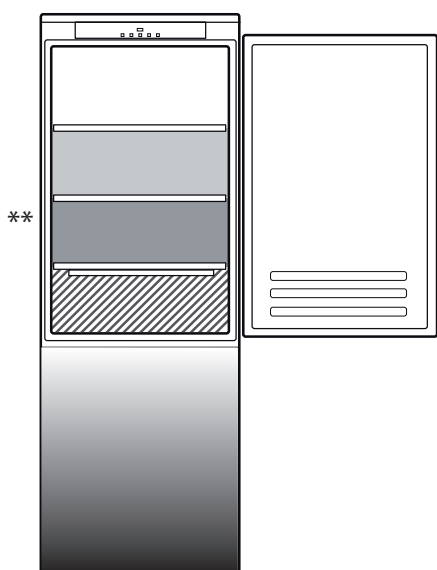
### Multiflow légelosztás

A multiflow áramlás segíti a hideg levegő egyenletes eloszlását a rekeszben az élelmiszerek hatékonyabb tárolásához. Az ételek a készülék bármely polcára helyezhetők. Ügyeljen, hogy ne fedje le a légbefúvó nyílásokat, így biztosítható a levegő szabad áramlása.

## A friss élelmiszerek és italok tárolása

A nagy mennyiségű etilént kibocsátó élelmiszereket (alma, sárgabarack, körte, őszibarack, avokádó, füge, szilva, áfonya, dinnye, bab) és az erre érzékeny élelmiszereket (pl. gyümölcsök, zöldségek, saláta) egymástól elkülönítve vagy becsomagolva kell tárolni eltarthatóságuk megőrzése érdekében; például ne tároljon együtt paradicsomot kivivel vagy fejes káposztával. Ne tegye túl közel egymáshoz az élelmiszereket, hogy a levegő megfelelően tudjon áramlani. Az ételek csomagolásához használjon újrahasznosítható műanyagból, fémből, alumíniumból vagy üvegből készült tárolóedényeket, illetve háztartási fóliát.

Ha a hűtőtérben kis mennyiségű élelmiszert szeretne tárolni, azt javasoljuk, hogy a gyümölcsös és zöldséges rekesz feletti polcokat használja, mivel a hűtőtérnek ez a leghidegebb része. A folyadékokhoz és azokhoz az élelmiszerekhez, amelyek erőteljes szagokat/ízket bocsáthatnak ki vagy vehetnek át, minden esetben használjon zárt tárolóedényt, vagy fedje le azokat. Az üvegek felborulása megelőzhető a palacktartó segítségével (bizonyos modellek esetén elérhető).



### Jelmagyarázat

#### ZÓNA

Déligyümölcs, konzerv, italok, tojás, szósz, savanyúság, vaj, lekvár tárolásához ajánlott

#### HIDEG ZÓNA

Sajt, tej, mindennapi élelmiszerek, csemegeárúk, joghurt tárolásához ajánlott

#### LEGHIDEGEBB ZÓNA

Felvágottak, desszertek, hús és hal tárolásához ajánlott

#### ZÖLDSÉGES ÉS GYÜMÖLCSÖS REKESZ

\*\* A 0 °C-OS ZÓNÁVAL rendelkező modellek esetén a „leghidegebb terület” a jelmagyarázatban található

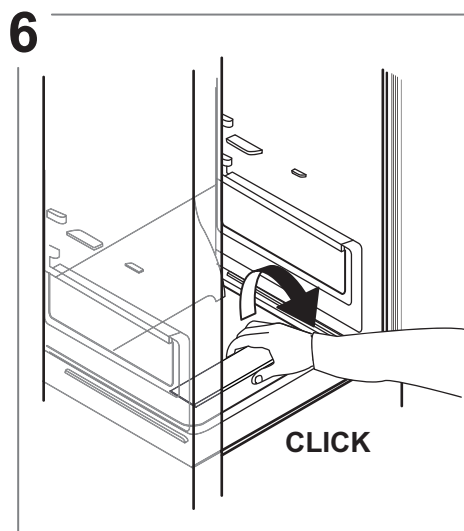
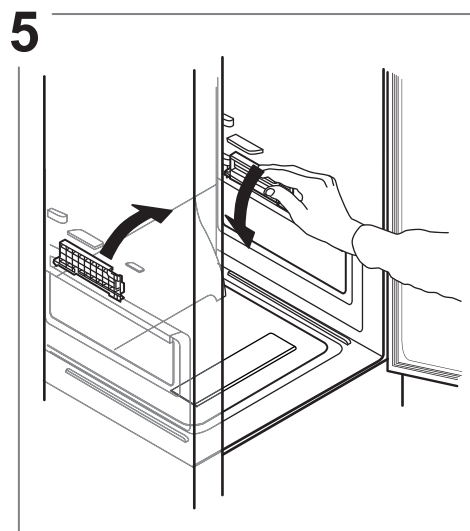
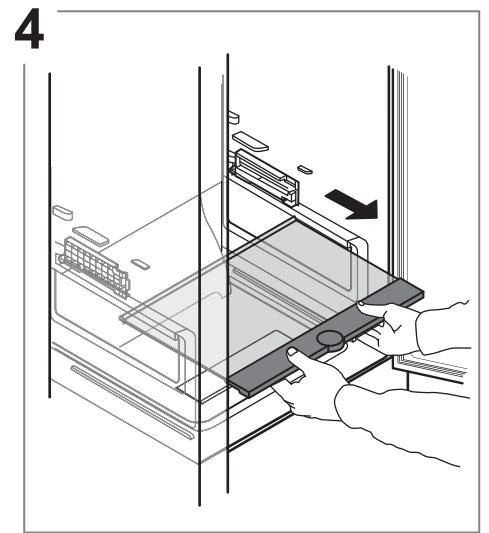
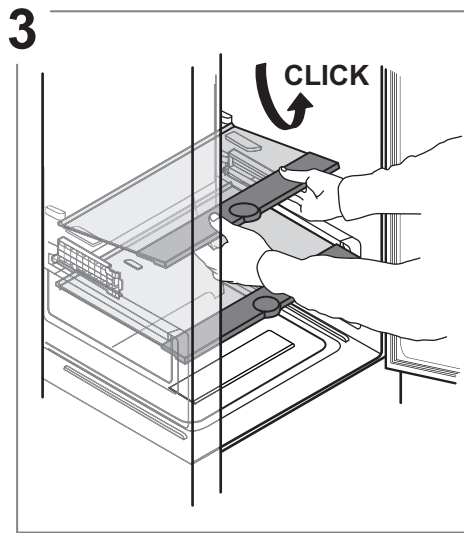
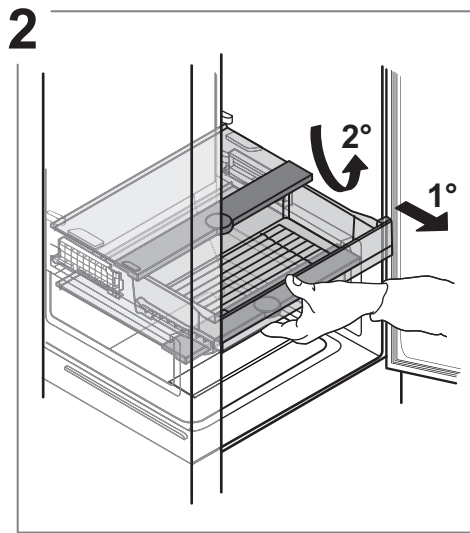
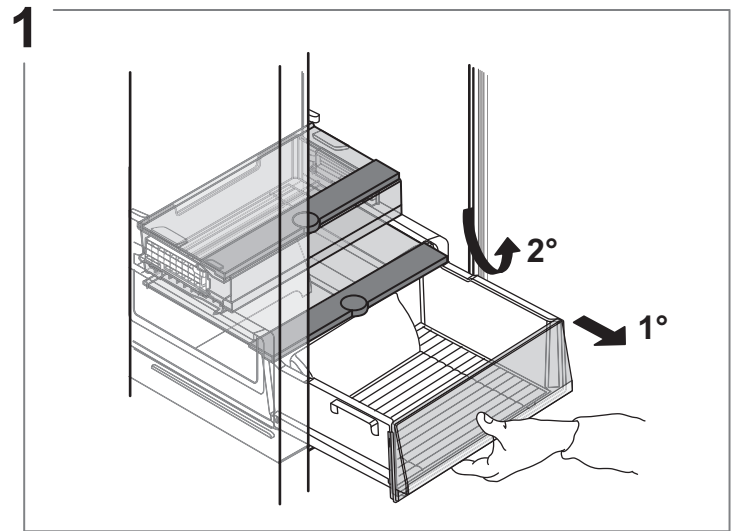
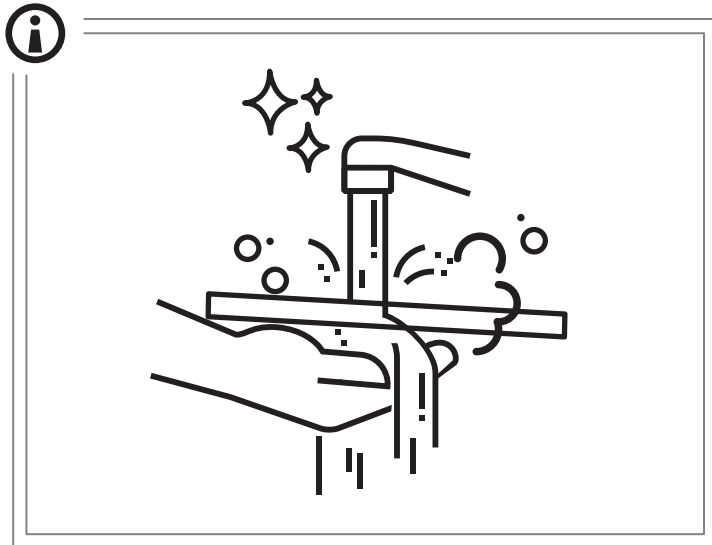
\* Kizárólag bizonyos típusok esetén

# Hibaelhárítás

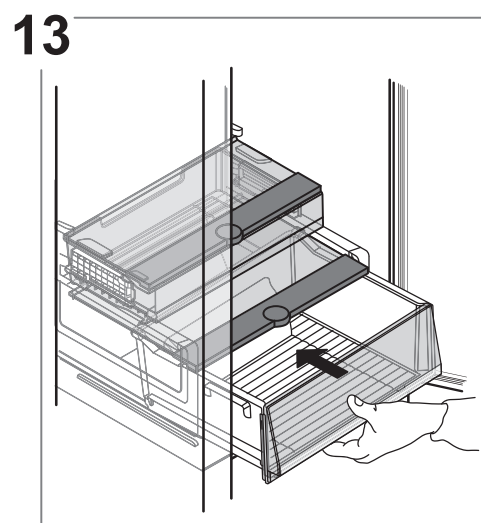
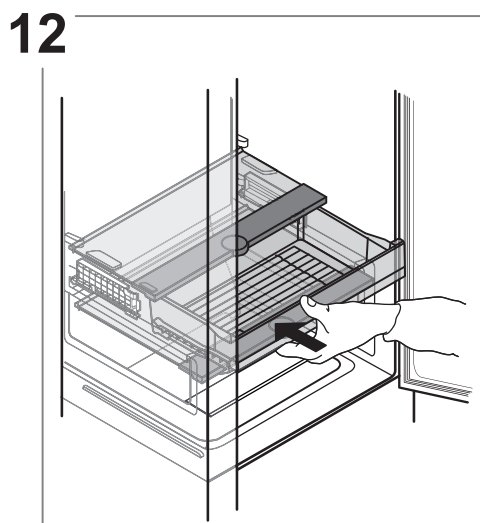
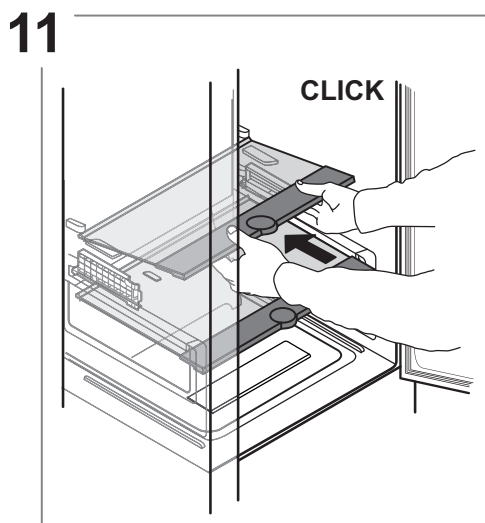
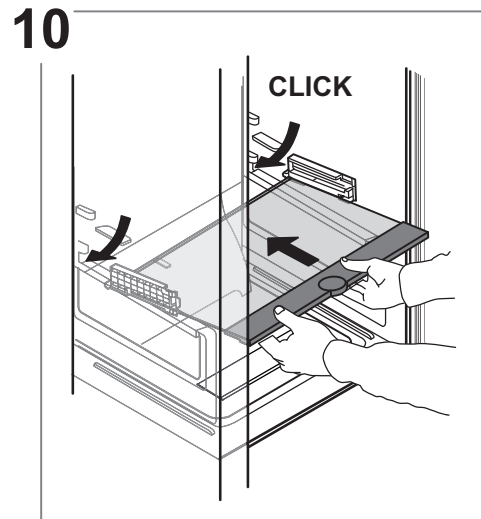
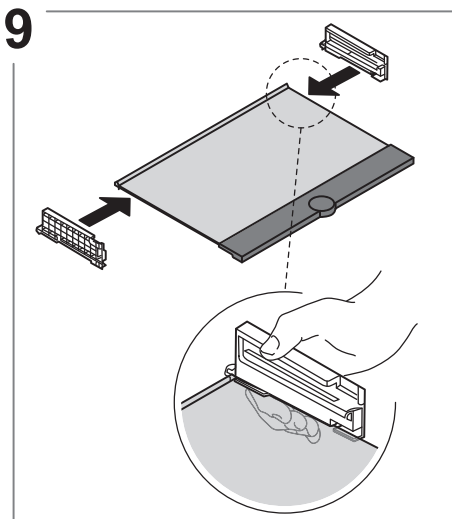
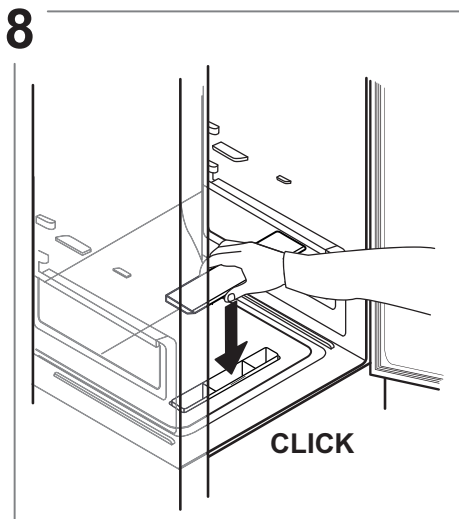
Mi a teendő, ha...	Lehetséges okok	Megoldások
A kezelőlap nem világít, és a készülék nem működik.	Lehetséges, hogy a készülék elektromos tápellátásával van gond.	Ellenőrizze a következőket: <ul style="list-style-type: none"> <li>nincs-e áramkimaradás;</li> <li>a villásdugó jól be van-e dugva az aljzatba, és az esetleges kétpólusú hálózati megszakító a megfelelő állásban van-e (tehát biztosítja-e a készülék tápellátását);</li> <li>működik-e a lakás elektromos hálózatának védelmi rendszere;</li> <li>nem hibásodott-e meg a hálózati kábel.</li> </ul>
	A készülék bekapcsolt/készenléti helyzetben lehet.	Nyomja meg röviden a  gombot a készülék bekapcsolásához (lásd a Bekapcsolt/készenléti állapot funkciót).
A készülék belső világítása nem működik.	Lehetséges, hogy ki kell cserélni az izzót.	Vegye fel a kapcsolatot a hivatalos vevőszolgálattal.
	A készülék bekapcsolt/készenléti helyzetben lehet.	Kapcsolja be a készüléket az „1” gombbal.
A készülék belsejének hőmérséklete nem elég alacsony.	Ennek különböző okai lehetnek (lásd a „Megoldások” oszlopot).	Ellenőrizze a következőket: <ul style="list-style-type: none"> <li>megfelelően zárnak-e az ajtók;</li> <li>nincs hóforrás a készülék közelében;</li> <li>megfelelő-e a beállított hőmérséklet;</li> <li>nem akadályozza-e valami a levegő áramlását a készülék alján lévő szellőzőnyílásokon keresztül (lásd az üzembe helyezésről szóló bekezdést).</li> </ul>
A hűtőtér alján víz található.	A kiolvasztott víz elvezetése akadályozva van.	Tisztítsa meg a leolvasztott víz leeresztőnyílását (lásd a „Tisztítás és karbantartás” című részt).
Túl sok jég képződik a mélyhűtőtérben.	A mélyhűtőtér ajtaja nem megfelelően zár.	Ellenőrizze, hogy nem akadályozza-e valami az ajtó megfelelő záródását. <ul style="list-style-type: none"> <li>Olvassza le a fagyasztóteret.</li> <li>Ellenőrizze, hogy a készülék megfelelően lett-e beüzemelve.</li> </ul>
A készülék elülső része az ajtótömítésnél meleg.	Nem jelent meghibásodást. Ez a páralecsapódás megakadályozása miatt van.	Nincs szükség semmilyen megoldásra.
Egy vagy több zöld szimbólum folyamatosan villog, és nem lehet módosítani a beállított hőmérsékletet.	Meghibásodásra figyelmeztetés. Ez a jelzés az egyik műszaki alkatrész meghibásodására utal.	Forduljon a műszaki ügyfélszolgálathoz.
A hűtőtér hőmérséklete túl alacsony.	<ul style="list-style-type: none"> <li>A beállított hőmérséklet túl alacsony.</li> <li>Valószínűleg nagy mennyiségű friss élelmiszert tett a fagyasztóterbe.</li> </ul>	<ul style="list-style-type: none"> <li>Állítson be magasabb hőmérsékletet.</li> <li>Ha friss élelmiszereket tett a mélyhűtőtérbe, várjon, amíg a készülék teljesen lefagyasztja azokat.</li> <li>Kapcsolja ki a ventilátort (ha van) a „VENTILÁTOR” bekezdés utasításait követve.</li> </ul>

\* Kizárólag bizonyos típusok esetén

## A hűtő fiókjának eltávolítása



\* Kizárólag bizonyos típusok esetén



## Élelmiszerek tárolása a fagyasztótérben

A fagyasztótér **✱\*\*\*** fagyasztott élelmiszerek hosszú ideig történő tárolására és friss ételek lefagyasztására szolgál. A 24 óra alatt lefagyasztható élelmiszer mennyisége az adattáblán látható. A friss élelmiszert úgy rendezze el a fagyasztótér fagyasztóterületén, hogy a csomagok körül elegendő hely maradjon a levegő szabad áramlásához. Az akár részben kiolvadt élelmiszereket nem szabad újra lefagyasztani. Az élelmiszereket úgy csomagolja be, hogy megakadályozza a víz, nedvesség vagy kondenzátum ételbe jutását.

### Tálca\*

A fagyasztótálca a gyakran használt termékek könnyű eléréséhez, illetve a maradék étel és kisebb élelmiszerek fagyasztásához vagy egyszerű tárolásához hasznos.

### Jégkocka

Öntsön vizet a jégkockatartóba annak 2/3-áig, majd helyezze vissza a tartót a fagyasztótérbe. Semmi esetre se használjon éles vagy csúcsos eszközt a jég eltávolításához.

### A fiókok eltávolítása

Húzza ki teljesen a fiókokat, emelje meg és vegye ki őket. Ha növelni szeretné a rendelkezésre álló teret, használja fiókok nélkül a mélyhűtőteret. Az élelmiszereknek a rácsokra vagy fiókokba való visszahelyezése után ellenőrizze, hogy az ajtó teljesen csukva van-e.

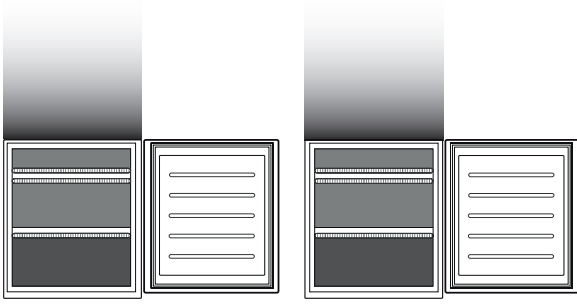
### Total No Frost rendszer

A Total No Frost rendszer hatékonyan megakadályozza a jégképződést, így elkerülhető a nehézkes kézi leolvasztás a fagyasztó- és a hűtőtérben.

Szellőzőrendszere mindkét térben biztosítja a hideg levegő tökéletes áramlását, így elkerülhető a jégképződés.

\* Kizárólag bizonyos típusok esetén

Jelmagyarázat



\*\*\*

FAGYASZTÓTÉR REKESZEI



MÉLYHÚTOTT ZÓNA REKESZE  
(LEGHIDEGEBB ZÓNA) Friss/elkészített ételek fagyasztásához ajánlott.



\*\*\* Csak a CB310 és CB380 modellek esetén (lásd az adattáblát a zöldség- és gyümölcsfiók oldalán)

## Az otthon lefagyasztott élelmiszerek tárolási ideje

### FAGYOS REKESZ

Termék	Tárolási idő (-12°C)	Javasolt tárolási idő (-18 °C)	Tárolási idő (-24°C)
Vaj, margarin	1 hónap	6 hónap	9 hónap
<b>Hal</b>	1 hónap	1-3 hónap	6 hónap
Gyümölcs (kivéve citrusfélék) és zöldség	1 hónap	8-12 hónap	12 hónap
<b>Hús</b> Sonka, kolbászfélék Sültek (marha, sertés, bárány) Hússzeletek (marha, bárány, sertés)	1 hónap	2 hónap 8-12 hónap 4 hónap	12 hónap
Tej, friss folyadékok, sajt, fagyalt/sörbet	1 hónap	1-3 hónap	5 hónap (fagyalt esetén nem ajánlott)
Szárnyasok (csirke, pulyka)	1 hónap	5-7 hónap	9 hónap

### REKESZ KIOLVASZTÁSA

Termék	Tárolási idő 0-3°C	Tárolási idő (3-6°C)	Tárolási idő 6-8°C
Konzervek, italok, tojások, szószok, savanyúság, vaj, lekvár	3-4 hét	3-4 hét	3-4 hét
Trópusi gyümölcs	Nem ajánlott	2-4 hét	3-4 hét
sajt, tej, tejtermékek, csemegeáruk, joghurt	2-5 nap	2-5 nap	2-5 nap
Felvágottak, desszertek, hús, hal és házi készítésű étel	3-5 nap	1-2 nap	Nem ajánlott
Zöldségek és gyümölcsök tárolása (kivéve déligyümölcsök és citrus)	15 nap	10-12 nap	4-7 nap

\* Kizárólag bizonyos típusok esetén

## Működési zajok

1. A készülék működése közben hallható zúgást a kompresszor okozza, és nem jelez hibát.



2. A csörgedező és kattogó hangokat a hűtőgáz hűtőkörbe érkezése okozza, így ezek is a normál működéssel járó zajoknak számítanak.



3. Működő és álló kompresszor mellett is előfordulhatnak recsegő hangok: ezek a készülék felépítéséből adódó zajok.



4. Az esetleges rezgések elkerülése érdekében ellenőrizze, hogy a hűtőajtón lévő polcok, valamint a hűtőtérben lévő polcok és rekeszek megfelelően vannak-e behelyezve.

5. A rezgések elkerülése érdekében az üvegedényeket (palackokat, befőttesüvegeket stb.) úgy helyezze el, hogy ne érjenek egymáshoz.

6. A készülék kompresszorral rendelkezik, amely a lehető legalacsonyabb energiafogyasztás érdekében optimális fordulatszámon működik. Előfordulhat, hogy bizonyos esetekben (nyáron vagy nagy mennyiségű élelmiszer behelyezésekor) a kompresszor nagyobb fordulatszámmra vált, és így működése a szokásosnál zajosabb.

## Javaslatok arra az esetre, ha nem használja a készüléket

### Ha nem használja a készüléket

Válassza le a készüléket az elektromos hálózatról, ürítse ki, jégtelenítse (ha szükséges) és tisztítsa meg.

Hagyja résnyire nyitva az ajtót, hogy a levegő átáramolhasson a belső részekben. Ily módon megelőzhető, hogy a készülék bepenészesedjen és bűdös legyen.

### Áramkimaradás esetén

Tartsa csukva az ajtót, hogy az ételek a lehető legtovább maradjanak hidegen. A részben már felengedett ételeket sose fagyassza le újra. Tartós áramkimaradás esetén az ezt jelző riasztás is aktiválódhat (az elektronikával is felszerelt termékekben).

## Tisztítás és karbantartás

**A tisztítási vagy karbantartási művelet megkezdése előtt húzza ki a készülék tápkábelét a csatlakozóaljzatból, vagy szüntesse meg a tápellátást.**

**Soha ne használjon súrolószereket. Soha ne tisztítsa a hűtőszekrény alkatrészeit gyúlékony folyadékkal.**

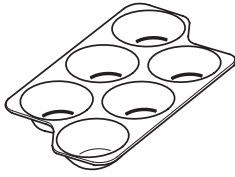
**Ne használjon gőzzel tisztító berendezéseket.**

**A gombok és a vezérlőpanel kijelzője nem tisztítható alkohollal vagy alkoholszármazékokkal; kizárólag száraz törlőkendőt használjon.**

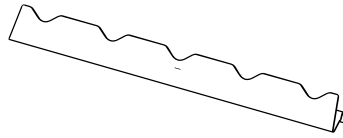
Időnként tisztítsa meg a készüléket törlőkendővel és kifejezetten a hűtőgépek belső részeinek tisztítására szolgáló, semleges tisztítószeres vízzel.

## Tartozékok\*

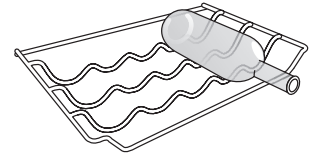
**TOJÁSTARTÓ**



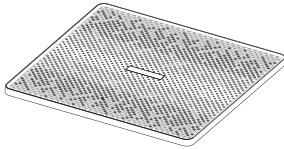
**PALACKÁLLVÁNY**



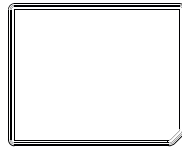
**PALACKÁLLVÁNY**



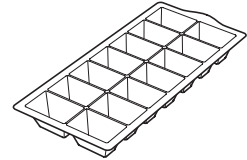
**HŰTŐ ALÁTÉT**



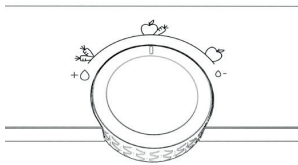
**FAGYASZTÓ ALÁTÉT**



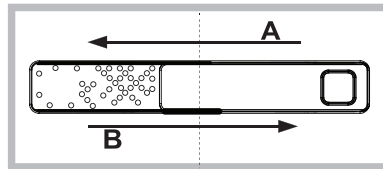
**JÉGKOCKTARTÓ**



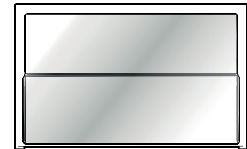
**PÁRATARTALOM-SZABÁLYOZÓ GOMB**



**HUMIDITY CONTROL (PÁRATARTALOM SZABÁLYZÁSA)**

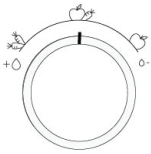


**FELHAJTHATÓ POLC**



## Humidity Control (Páratartalom szabályzása)\*

Nyissa ki a páratartalom-szabályzót (B állás), ha kevésbé párás környezetben szeretné tárolni az élelmiszert, vagy zárja be azt (A állás), ha párásabb környezetben szeretné tárolni az élelmiszereket, például a zöldségeket.



### Multi Fresh Zone

3 hőmérséklet-választás az optimális tároláshoz: Hús/Hal; Tejtermék; Gyümölcs/zöldség, amely további tárhelyet kínál a friss zöldségek számára.

Beállítások:

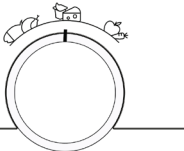
**LOW** (ALACSONY) = Hús és hal

**MID** = Tejtermék (Sajt és Joghurt)

**HIGH** (MAGAS) = Gyümölcsök és zöldségek

A „Multi Fresh Zone” fiók megfelelő működéséhez szükséges, hogy:

- a készülék be van kapcsolva;
- az alábbi speciális funkciók közül egyik sincs bekapcsolva: Készletli üzemmód, Lehűtés, Távollét (utóbbi esetben távolítsa el az élelmiszereket).



\* Kizárólag bizonyos típusok esetén

Pótalkatrészek a vonatkozó szabályozásban meghatározott követelményeknek megfelelően 7 vagy 10 évig elérhetőek

---

**Felhajtható polc \***

---

A sínrendszernek köszönhetően a polc az elülső rész alá csúsztható, így hely szabadítható fel a magas palackok és kancsók számára.

---

**Fagyasztó alátét (Alu PAD)\***

---

A fémlap segítségével gyorsabban lefagyaszthatók az ételek.  
A könnyű tisztítás érdekében a fémlap kivehető: ehhez emelje fel a bal sarkánál.

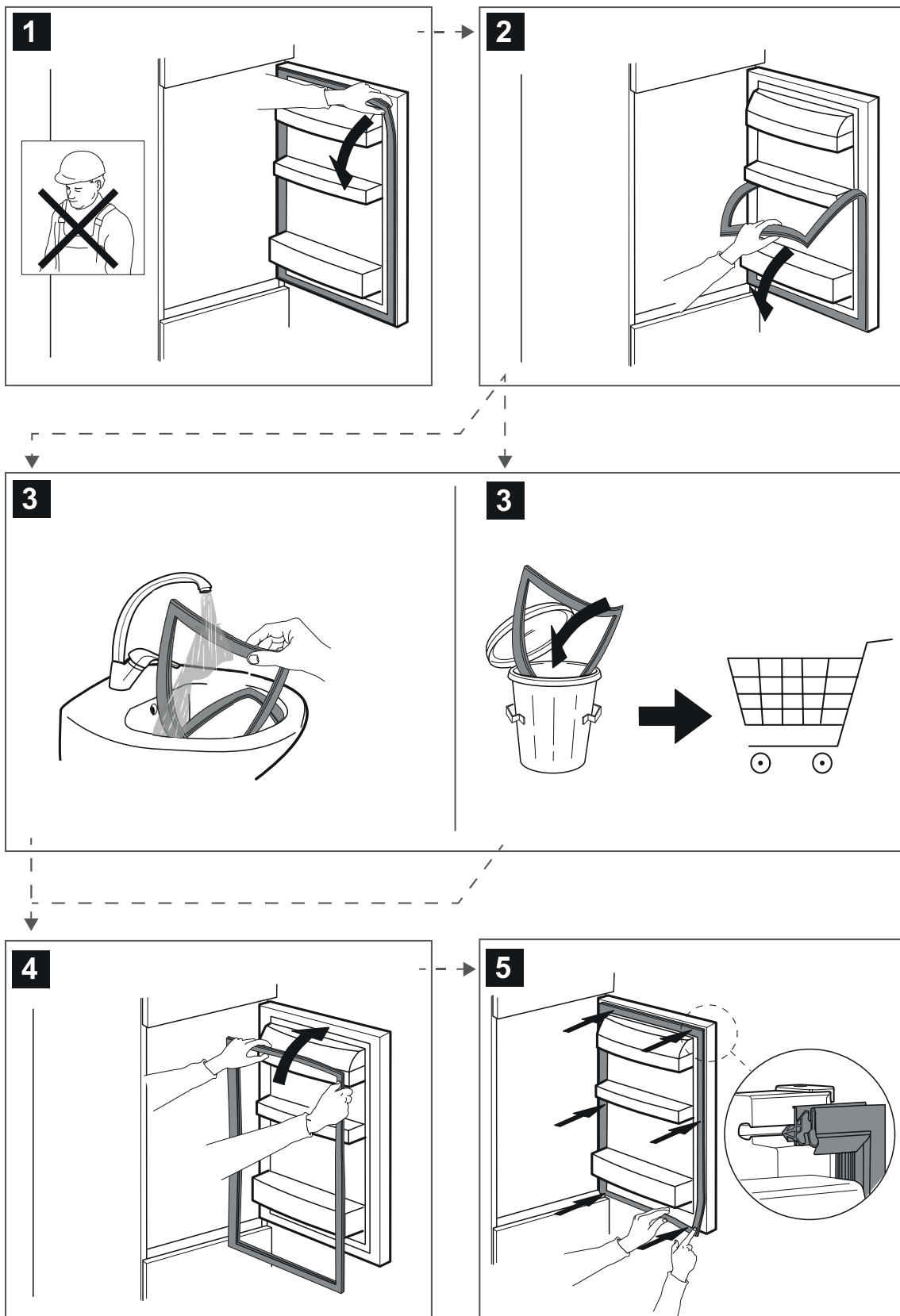
---

**Hűtő alátét\***

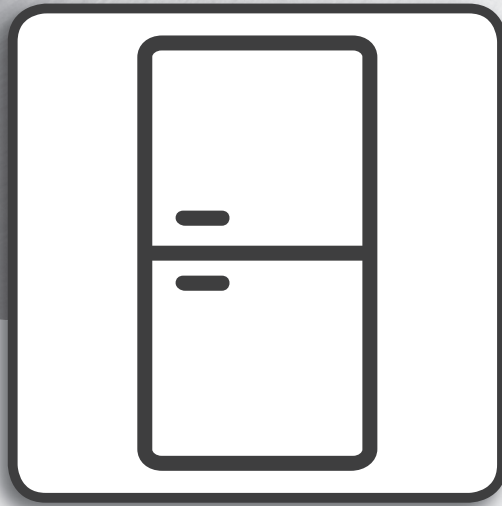
---

A zöldséges és gyümölcsös rekesz higiéniai ráccsal van ellátva.  
A rekesz különleges kialakításának köszönhetően a gyümölcsök és zöldségek nem érintkeznek a természetes módon keletkező (zöldségekből csöpögő vagy máshogyan távozó) nedvességgel, amely a higiéniai rács alá kerül. A higiéniai rácsot Microban SilverShield® technológiával kezelték, amely akár 99,9%-kal csökkenti a baktériumok számát a frissentartó rács felületén, így a gyümölcsök és zöldségek tovább eltarthatók\*\*. Ha szennyeződés található a higiéniai rácson, az a tisztításhoz kivehető: egyszerűen emelje meg és húzza ki. Elmosható kézzel, csak vízzel vagy általános semleges mosogatószerrel. Mosogatógépben is mosható.  
Tisztítás után hagyja megszáradni, mielőtt visszatenné a helyére.

# Tömítés cseréje



400011549176



**Օգտագործողի ձեռնարկ**

---

# ՕԳՏԱԳՈՐԾՈՂԻ ՋԵՌՆԱՐԿ

---

ԻՆԴԵՔՍ

<b>Օգտագործման և խնամքի ուղեցույց</b> . . . . .	<b>3</b>
<b>Սառնարանի լույս</b> . . . . .	3
Փոխարինել ԼՈՒՍԱԴԻՈՂԱՅԻՆ լույսը . . . . .	3
Դարակներ . . . . .	3
Դուռ . . . . .	3
<b>Ինչպես օգտագործել սարքավորումը</b> . . . . .	<b>4</b>
Առաջին օգտագործում . . . . .	4
Սառնարանի խցիկ և մթերքի պահեստ . . . . .	4
Ինչպես պահել թարմ մթերքը և ըմպելիքը . . . . .	4
<b>Անսարքություն</b> . . . . .	<b>5</b>
Հանել սառնարանի դարակը . . . . .	6
Սառցարանի խցիկ և մթերքի պահեստ . . . . .	7
Պահեստավորման պարագաներ տնային պայմաններում սառեցրած մթերքների համար . . . . .	8
Ֆունկցիոնալ հնչյուններ . . . . .	9
Խորհուրդներ՝ սարքավորումը չօգտագործելու դեպքում . . . . .	9
<b>Մաքրում և պահպանում</b> . . . . .	<b>9</b>
Պարագաներ* . . . . .	10
Humidity Control (խոնավության հսկողություն)* . . . . .	10
Հանել դարակը* . . . . .	11
Սառցարանի խցիկ (Alu PAD)* . . . . .	11
Սառնարանի խցիկ* . . . . .	11
<b>Մեկուսիչի փոխարինում</b> . . . . .	<b>12</b>

\* Առկա է միայն որոշ մոդելներում

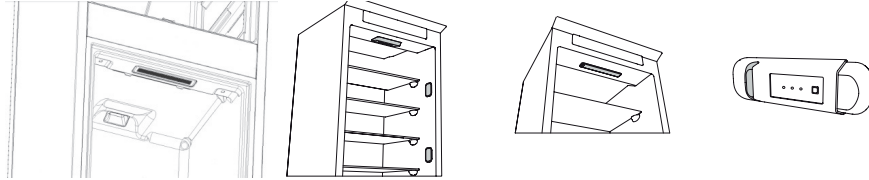
# Սառնարանի լույս

Սառնարանի ներսում լուսային համակարգը օգտագործում է **ԼՈՒՍԱԴԻՈՂԱՅԻՆ** լույսեր, որոնք ավելի լավ լուսավորություն են տալիս, քան ավանդական լամպերը, ինչպես նաև ապահովում են էներգիայի շատ քիչ սպառում: Փոխարինման անհրաժեշտության դեպքում, կապ հաստատե՛ք Տեխնիկական Աջակցության Ծառայության հետ:

**Կարևոր է:** Սառնարանի խցիկի լույսը միանում է, երբ սառնարանի դուռը բացվում է:

## Փոխարինել ԼՈՒՍԱԴԻՈՂԱՅԻՆ լույսը

Միշտ անջատե՛ք սարքավորումն էլեկտրամատակարարումից նախքան շփացման լամպի փոխարինելը: Այնուհետև հետևե՛ք ցուցումներին՝ հիմն ընդունելով Ձեր արտադրանքի համար նախատեսված շփացման լամպի տեսակը: Փոխարինե՛ք շփացման լամպը նորով, որն ունի նույն հատկանիշները և այն կարող է՛ք ձեռք բերել Տեխնիկական Աջակցման Ծառայությունից և իրավասու վաճառողներից: Եթե անհրաժեշտ է փոխել **ԼՈՒՍԱԴԻՈՂԱՅԻՆ** լույսերը, կապ հաստատե՛ք Տեխնիկական աջակցության սպասարկման կենտրոնի հետ:



## Դարակներ

Բոլոր դարակները, դռան դարակները և դարակաշարերը շարժական են:

## Դուռ

### Դռան հետադարձելիություն

Ծանուցում. դռան բացման ուղղությունը կարող է փոխվել. Եթե այս գործողությունը կատարվում է Վաճառված ապրանքների ծախսարկման կենտրոնի կողմից, ապա երաժխի՛ք չունի:

Հետևե՛ք **Տեղադրման ուղեցույցի** հրահանգներին

\* Առկա է միայն որոշ մոդելներում

# Ինչպես օգտագործել սարքավորումը

## Առաջին օգտագործում

Տեղադրելուց հետո, սպասե՛ք առնվազն երկու ժամ՝ նախքան սարքավորումը հոսանքին միացնելը: Սարքը սնուցման աղբյուրին միացնելով՝ ավտոմատ կերպով սկսում է աշխատանքը: Մթերքի պահպանման խղճալիկան ջերմաստիճանը նախապես նշանակվում է գործարանում: Սարքավորումը միացնելուց հետո անհրաժեշտ է սպասել 4-6 ժամ նախ պահպանման ջերմաստիճանին հասնելու համար: Դիրքավորե՛ք հակաբակտերիալ ֆիլտրը օդափոխիչի մեջ այնպես, ինչպես նշված է ֆիլտրի փաթեթավորման վրա (առկայության դեպքում): Եթե ձայնային ազդանշանը հնչում է, նշանակում է, որ ջերմաստիճանի ազդանշանը միացված է. սեղմե՛ք կոճակը՝ ձայնային ազդանշանն անջատելու համար:

## Սառնարանի խցիկ և մթերքի պահեստ

Սառնարանի խցիկում կարող ե՛ք պահել թարմ մթերք և խմիչք: Սառնարանի խցիկն ավտոմատ կերպով ամբողջությամբ հալչում է: Խցիկի ետևի ներքին պատի վրա ջրի կաթիլների պատահական հայտնվելը նշան է այն բանի, որ այն ավտոմատ հալեցման փուլում է: Հալած ջուրը լցվում է արտահոսքի խողովակի մեջ, իսկ հետո հավաքվում տարայում որտեղ այն գոլորշիանում է:

Ծանուցում. Շրջակա միջավայրի ջերմաստիճանը՝ կախված դռն բացման հաճախականությունից և սարքավորման դիրքից, կարող է ազդեցություն ունենալ երկու խցիկների ներքին ջերմաստիճանի վրա: Սահմանե՛ք ջերմաստիճանը ըստ այս գործունեների: Շատ խոնավ պայմաններում սառնարանի խցիկում կարող է գոլորշու խտացում առաջանալ, հատկապես ապակե դարակներին: Այս դեպքում խորհուրդ է տրվում փակել հեղուկով լի տարաները (օր.՝ կարթա), փաթաթել բարձր ջրի պարունակություն ունեցող մթերքները (օր.՝ բանջարեղեն) և միացնել օդափոխիչը, եթե առկա է: Բոլոր դարակները, դռն դարակները և դարակաբարերը շարժական են:

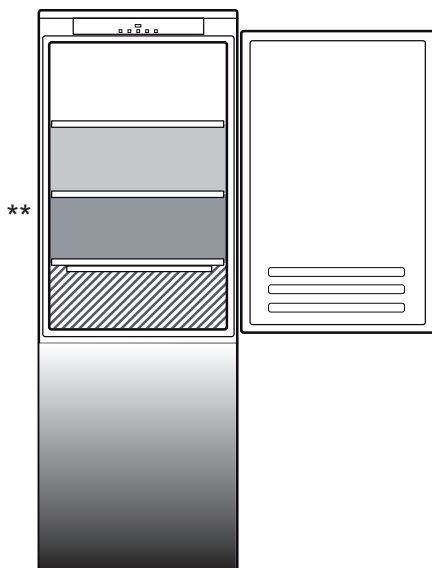
### Բազմահոսք օդի բաշխում

Multiflow-ն օգնում է հավասարաչափ բաշխել սառը օդը խոռոչում՝ սննդի ավելի լավ պահպանման համար: Մթերքը կարող ե՛ք տեղադրել սարքի ցանկացած դարակի վրա. Խնդրում ենք զգույշ եղե՛ք, որպեսզի չխոչընդոտե՛ք օդի բաշխիչ անցքերը՝ ապահովելով դրա ազատ տեղաշարժը:

## Ինչպես պահել թարմ մթերքը և ըմպելիքը

Մթերքները, որոնք արտահանում են մեծ քանակությամբ էրիլեն գազ (խնձոր, ծիրան, տանձ, դեղձ, ավոկադո, թուզ, սալորաչիք, հապալաս, սեխ, լոբի) և այդ գազի նկատմամբ զգայուն մթերքները, ինչպիսիք են միրգը, բանջարեղենը և աղցանը, միշտ պետք է պահվեն առանձին կամ փաթաթված, որպեսզի չկրճատվի դրանց պահպանման ժամկետը. օրինակ, լուլիկները չի կարելի պահել կիվիի կամ կադամբի հետ: Չի կարելի մթերքները չափազանց մոտ պահել, որպեսզի բավարար չափով օդի շրջանառություն կատարվի: Մթերքները փաթաթելու համար օգտագործե՛ք վերանշարժիչ պլաստիկ, մետաղական, ալյումինե, ապակե տարաներ և կաշան թաղանթ:

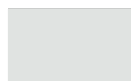
Եթե դուք ունե՛ք ֆիչ ֆանհարության մթերք սառնարանում պահելու համար, ապա խորհուրդ է տրվում օգտագործել մրգի և բանջարեղենի դարակը, քանի որ այն խցիկի ամենասառը տարածքն է: Միշտ օգտագործե՛ք փակ տարաներ հեղուկների և սննդի համար, որոնք կարող են արձակել կամ աղտոտվել հոտի կամ համի փոխանցման հետևանքով կամ ծածկից դրանք: Որպեսզի խուսափե՛ք շեղումների ընկնելուց, կարող ե՛ք օգտագործել շեղումները (առկա է ընտրված մոդելների վրա):



### Պայմանական նշաններ

#### ԳՈՏԻ

Առաջարկվում է արևադարձային մրգերի, պահածոների, խմիչքների, ձվի, սոուսների, թթու վարունգի, կարագի և ջեմի պահպանման համար



#### ՍԱՌՔ ԳՈՏԻ

Առաջարկվում է պանրի, կաթի, ամենօրյա սննդի, դելիկատեսների, յոգուրտի պահպանման համար



#### ԱՄԵՆԱՍԱՌՔ ՏԱՐԱԾՔ

Առաջարկվում է սառը ուտեստների, աղանդերի, մսի և ձկների պահպանման համար




#### ՄՐԳԻ ԵՎ ԲԱՆՋԱՐԵՂԵՆԻ ԴԱՐԱԿ

\*\*

«0° ZONE» ԽՑԻԿ ունեցող մոդելների համար «ամենասառը տարածք» գրությունը ընդգծված է:

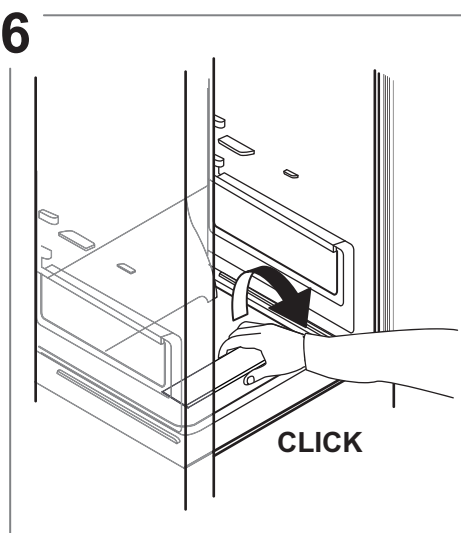
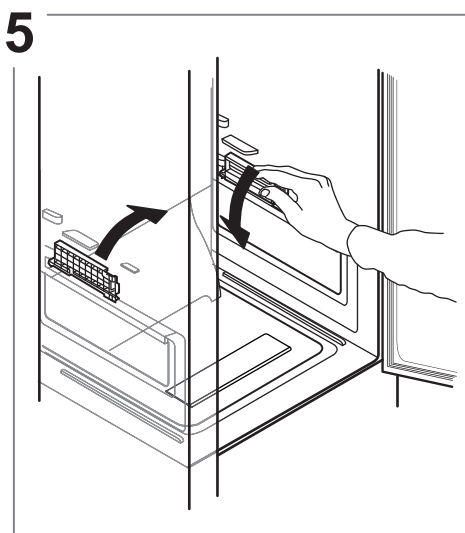
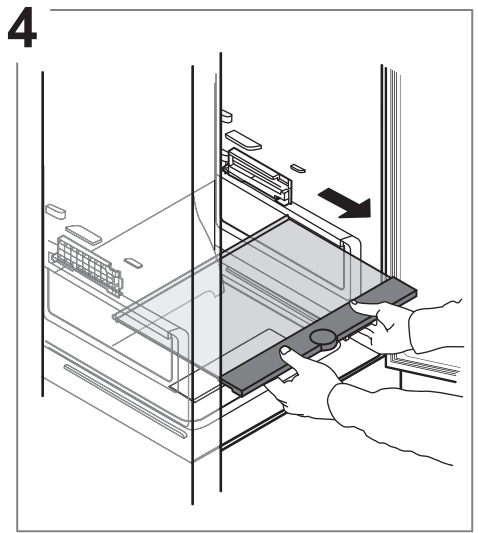
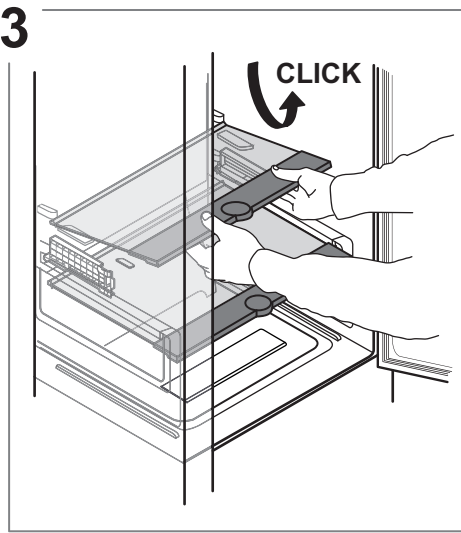
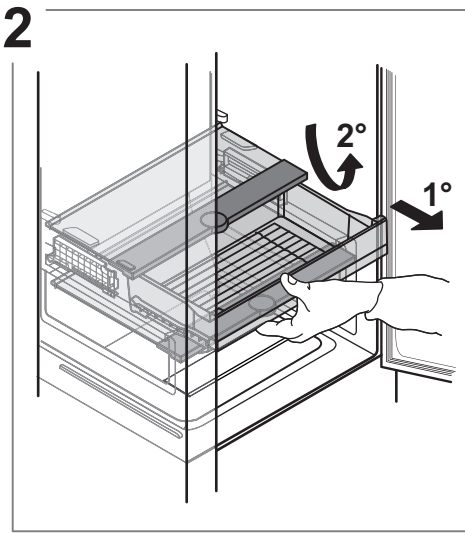
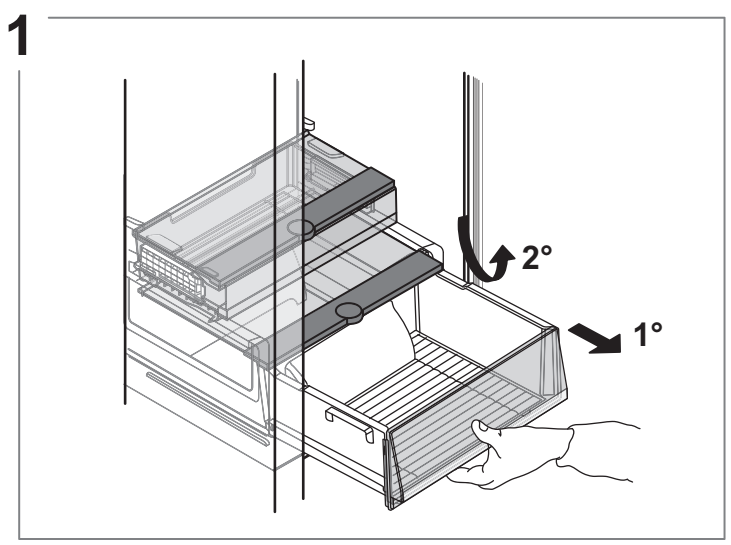
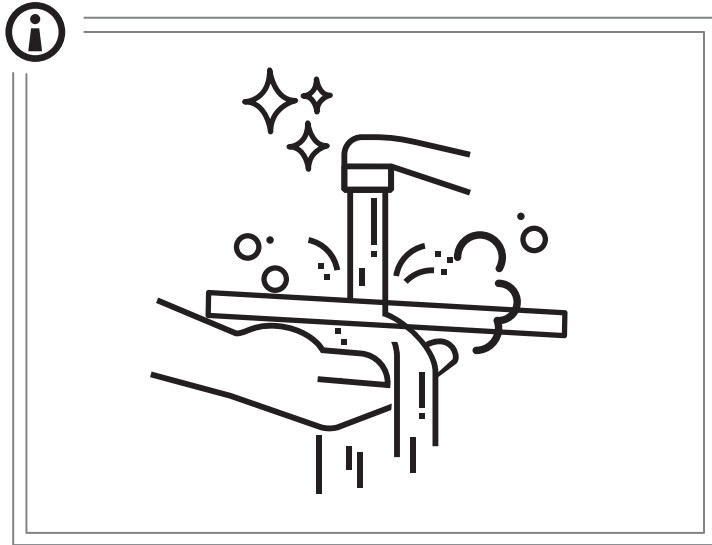
\* Առկա է միայն որոշ մոդելներում

# Անսարքություն

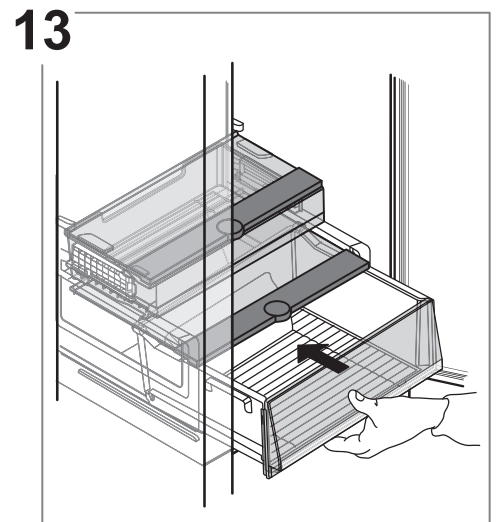
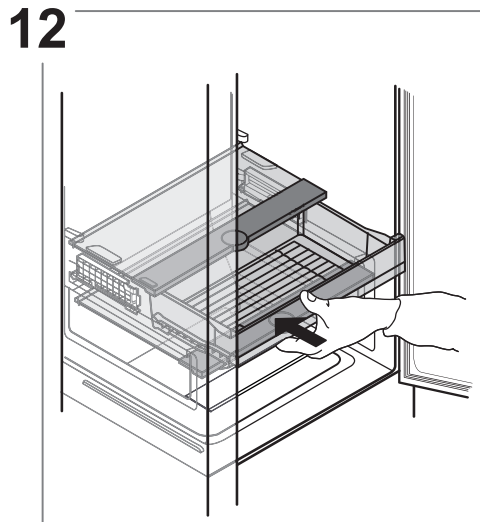
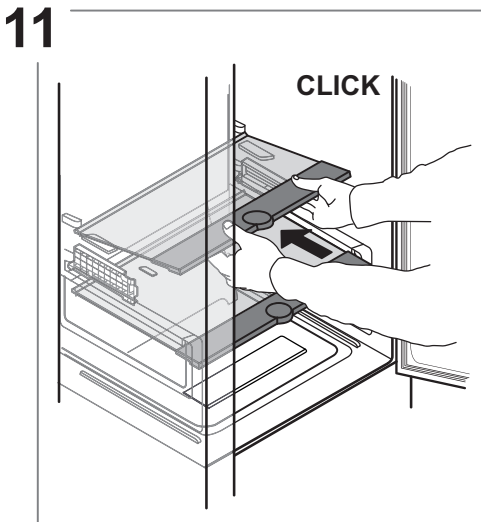
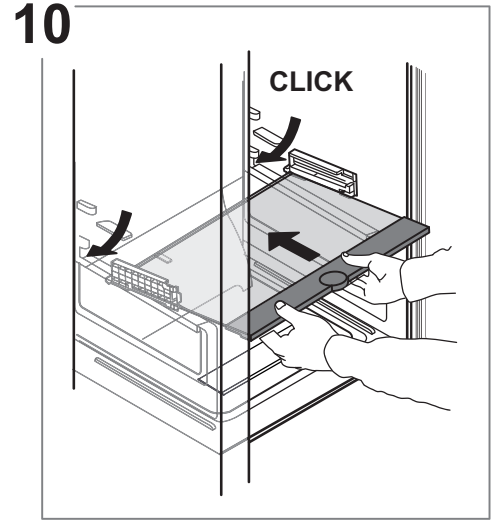
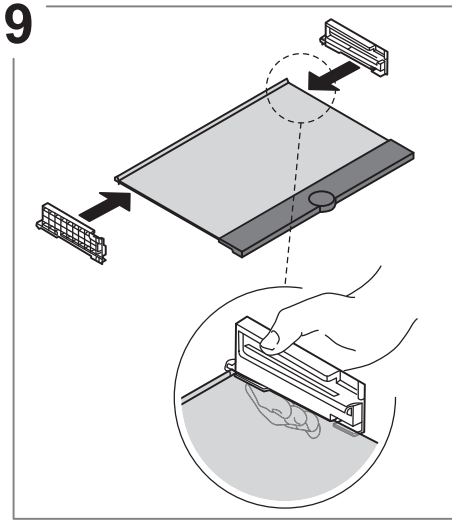
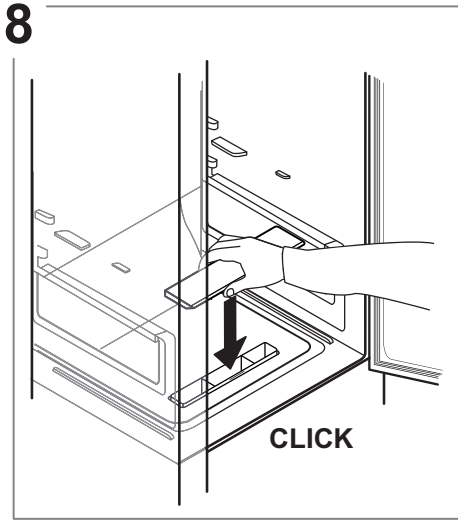
Ինչ անել եթե...	Հնարավոր պատճառներ	Լուծումներ
Վերահսկողության վահանակը անջատված է, սարքավորումը չի աշխատում.	Հնարավոր է սարքավորման հոսանքի մատակարարման խնդիր կա.	Ստուգե՛ք որ: <ul style="list-style-type: none"> <li>• հոսանքի կարուստ չկա,</li> <li>• խրոցակը ճիշտ տեղադրված է վարդակին, և ցանկացած երկբևեռ էլեկտրական անջատիչ գտնվում է ճիշտ դիրքում (սա հնարավոր է դարձնում սարքավորման էլեկտրամատակարարումը),</li> <li>• կենցաղային էլեկտրական համակարգի պաշտպանության սարքերն արդյունավետ են,</li> <li>• հոսանքի մալուխը վնասված չէ:</li> </ul>
	Հնարավոր է սարքավորումը Միացում/Սպասում ռեժիմում է:	Միացրե՛ք սարքավորումը կարճ սեղմելով  կոճակը (տես On / Stand-by գործառույթը):
Ներսի լույսը չի աշխատում.	Հնարավոր է լույսը փոխելու անհրաժեշտություն կա.	Կապ հաստատե՛ք կիազորված ծառայությունների մատուցման կենտրոնի հետ.
	Հնարավոր է սարքավորումը Միացում/Սպասում ռեժիմում է:	Ակտիվացրե՛ք սարքը 1 կոճակով:
Ջերմաստիճանը խցիկի ներսում բավականաչափ ցածր չէ.	Տարբեր պատճառներ կարող են լինել (տես «Լուծումներ» բաժինը):	Ստուգե՛ք որ: <ul style="list-style-type: none"> <li>• դռները ճիշտ են փակված,</li> <li>• սարքավորումը տեղադրված չլինի ջերմության աղբյուրին;</li> <li>• նշանակված ջերմաստիճանը համապատասխան է,</li> <li>• օդի շրջանառությունը կափույրների միջով, որոնք գտնվում են սարքավորման հատակին, չի խոչընդոտվում (նայել տեղադրման բաժինը)</li> </ul>
Սառնարանի խցիկի հատակին ջուր կա.	Հալեցման ջրի խողովակն արգելափակված է.	Մաքրե՛ք հալեցման ջրի խողովակը (նայել «Մաքրում և պահպանում» բաժինը).
Սառցարանի խցիկում ավելորդ քանակի սառույց կա.	Սառցարանի խցիկի դուռը պատշաճ կերպով փակ չէ.	Ստուգե՛ք, արդյո՞ք ոչիչ չի խոնգարում, որպեսզի դուռը պատշաճ կերպով փակվի. <ul style="list-style-type: none"> <li>• Հալեցրե՛ք սառցարանի խցիկը.</li> <li>• Ստուգե՛ք, արդյո՞ք սարքավորումը ճիշտ է տեղադրված.</li> </ul>
Սարքավորման առջևի ծայրը սառ է.	Սա թերություն չէ. Այն կանխարգելում է խոտացումը.	Ոչ մի լուծում անհրաժեշտ չէ:
Մեկ կամ ավելի կանաչ նշաններ շարունակաբար թարթում են և հնարավոր չէ ջերմաստիճանի կարգավորումը փոխել:	Անսարքության Ահազանգ Ազդասարքը ցույց է տալիս տեխնիկական բաղադրիչում գտնվող սխալը.	Կապ հաստատե՛ք տեխնիկական աջակցման ծառայության հետ:
Սառնարանի խցիկի ջերմաստիճանը չափազանց սառն է.	<ul style="list-style-type: none"> <li>• Սահմանված ջերմաստիճանը չափազանց սառն է.</li> <li>• Սառցարանի խցիկում մեծ քանակության թարմ մրբեր է դրվել.</li> </ul>	<ul style="list-style-type: none"> <li>• Փորձե՛ք սահմանել ավելի ցածր սառը ջերմաստիճան.</li> <li>• Եթե թարմ մրբեր եք դնում սառցարանի խցիկում, ապա սպասե՛ք մինչև այն ամբողջապես սառչի:</li> <li>• Անջատե՛ք օդափոխիչը (առկայության դեպքում), հետևելով «ՕՂԱՓՈՒՉ» բաժնում նկարագրված ընթացակարգին:</li> </ul>

\* Ասկա է միայն որոշ մոդելներում

Հանել ստոնարանի դարակը



\* Առկա է միայն որոշ մոդելներում



## Սառցարանի խցիկ և մթերքի պահեստ

Սառցարանի խցիկը **\* \*\* \*** թույլ է տալիս երկար ժամանակ պահել սառեցված սննդամթերքը և սառեցնել թարմ մթերքները: Թարմ մթերքի բանակը, որը կարող է սառցակալել 24 ժամում, նշված է տեխնիկական ավյալների սանդղակի վրա: Թարմ մթերքը դասավորեք սառցարանի խցիկում՝ բավականաչափ տեղ թողնելով փաթեթների շուրջ, որպեսզի օդի ազատ շրջանառություն կատարվի: Ցանկալի է, որ մասնակի սառեցված մթերքները նորից չսառեցնեք: Կարևոր է սնունդը փաթաթել այնպես, որ կանխվի ջրի ներթափանցումը, խոնավությունը կամ խտացումը:

### Սկուտեղ\*

Սառցախցիկի սկուտեղն օգտակար է հաճախակի օգտագործվող ապրանքների հետ դնելու, մնացորդները կամ մանր իրերը սառեցնելու կամ պարզապես պահելու համար:

### Սառցե խորանարդիկներ

Լցրեք սառցե սկուտեղի 2/3-ը ջրով և դրեք սառցարանի խցիկը: Ցանկացած պարագայում չի կարելի օգտագործել սուր առարկաներ սառույցը հանելու համար:

### Դարակների հանում

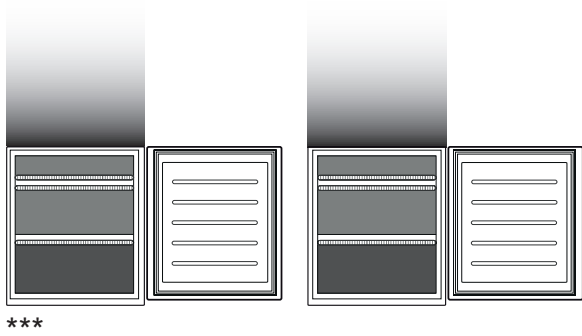
Դուրս բաժեք դարակներն այնքան ինչքան հնարավոր է, բարձրացրեք դրանք և հանեք: Ավելի շատ ծավալ ունենալու համար սառցարանի խցիկը կարող եք օգտագործել առանց դարակների: Մթերքը ցանցի/պահարանի մեջ դնելուց հետո համոզվեք որ դուրը ճիշտ է փակված:

### Total No Frost (Չսառցակալման ընդհանուր) համակարգ

Total No Frost (Չսառցակալման ընդհանուր) համակարգը արդյունավետորեն կանխում է սառույցի առաջացումը՝ խուսափելով ձեռնով սառեցման դժվարություններից ինչպես սառցախցիկում, այնպես էլ սառնարանի խոռոչում:

Նրա օգտագործման համակարգը ապահովում է սառը օդի կատարյալ շրջանառություն երկու խոռոչներում՝ այդպիսով խուսափելով սառույցի կուտակումից:

\* Առկա է միայն որոշ մոդելներում



**Պայմանական նշաններ**

**ՍԱՌՑԱՐԱՆԻ ԴԱՐԱԿ**

**ՍԱՌՅՄԱՆ ԳՈՏՈՒ ԴԱՐԱԿ**  
(ՄԱՔՍԻՄԱԿ ՍԱՌՅՄԱՆ ԳՈՏԻ) Առաջարկվում է թարմ/պատրաստված մրբեր ստուգելու համար:

\*\*\* Միայն CB310 և CB380 մոդելների համար (տե՛ս մրբերի և բանջարեղենի դարակի կողքին գտնվող վարկանիշային ցուցանակը)

**Պահեստավորման պարազաներ տնային պայմաններում սառեցրած մրբերների համար**

**ՍԱՌՅՄԱՆ ԽՅԻԿ**

Արտադրանք	Պահպանման ժամկետ (-12°C)	Առաջարկվող պահպանման ժամկետը (-18°C)	Պահպանման ժամկետ (-24°C)
Կարագ կամ մրգաբրին	1 ամիս	6 ամիս	9 ամիս
<b>Ջուկ</b>	1 ամիս	1-3 ամիս	6 ամիս
Մրգեր (բացառությամբ ցիտրուսի) և Բանջարեղեն	1 ամիս	8-12 ամիս	12 ամիս
<b>Միս</b> Խոզապուխտ-երօրիկեղեն Տապակած միս (տավարի-խոզի- գառան) Սրբեյի կամ կոտլետներ (տավարի- գառան - խոզի)	1 ամիս	2 ամիս 8-12 ամիս 4 ամիս	12 ամիս
Կաթ, թարմ հեղուկներ, պանիր, պաղպաղակ կամ սոքբետ	1 ամիս	1-3 ամիս	5 ամիս (խորհուրդ չի տրվում պաղպաղակի համար)
Թուչնամիս (հավ-հնդկահավ)	1 ամիս	5-7 ամիս	9 ամիս

**ՉՍԱՌՅՄԱՆ ԽՅԻԿ**

Արտադրանք	Պահպանման ժամկետ 0-3°C	Պահպանման ժամկետ (3-6°C)	Պահպանման ժամկետ 6-8°C
Բանկաներ, ըմպելիք, ձու, սոուսներ, թթու, կարագ, ջեմ	3-4 շաբաթ	3-4 շաբաթ	3-4 շաբաթ
Տրոպիկական միրգ	(խորհուրդ չի տրվում)	2-4 շաբաթ	3-4 շաբաթ
պանիր, կաթ, կաթնամրբեր, դելիկատես, յուգուրտ	2-5 օր	2-5 օր	2-5 օր
Սառը կոտորներ, ազանդեր, միս և ձուկ և սանրը պատրաստված սնունդ	3-5 օր	1-2 օր	(խորհուրդ չի տրվում)
Պահպանել բանջարեղենը և մրգերը (բացառությամբ տրոպիկական մրգերի և ցիտրուսի)	15 օր	10-12 օր	4-7 օր

\* Առկա է միայն որոշ մոդելներում

### Ֆունկցիոնալ հնչյուններ

1. Սարքավորման աշխատանքի ժամանակ՝ կոմպրեսորի արձակած ձայնային ազդանշանը համարվում է նորմալ:



2. Կլկլոցը և շխիցը առաջանում են, երբ սառեցման գազը անցում է կատարում դեպի հովացման խողովակ, հետևաբար, դա նորմալ է:



3. Հնարավոր է «լսել» հուռցներ, երբ կոմպրեսորն ակտիվ է և ոչ ակտիվ. ըստ սարքավորման կառուցվածքի՝ դա համարվում է նորմալ ձայն:



4. Սառուցիչ, որպեսզի սառնարանի դռան պատեգամբերը և սառնարանի դարակները պատեան կերպով դիրքավորված լինեն՝ հնարավոր թրթռումներից խուսափելու համար:

5. Չի կարելի ապակե տարաներն անմիջապես (ՇՇԵՐ, բանկաներ և այլն) մեկը մյուսին հաված դնել՝ հնարավոր թրթռումներից խուսափելու համար:

6. Այս սարքը հագեցած է կոմպրեսորով, որն աշխատում է օպտիմալ արագությամբ՝ էներգիայի սպառումը նվազագույնի հասցնելու համար: Կարող է պատահել, որ որոշակի իրավիճակներում (ամուսնը կամ մեծ բանակությամբ սննդամթերքի պահպանման դեպքում) կոմպրեսորը մեծացնում է արագությունը և հետևաբար այն սովորականից ավելի աղմկոտ է:

### Խորհուրդներ՝ սարքավորումը չօգտագործելու դեպքում

#### Սարքավորումը չօգտագործելու դեպքում

Անջատեք սարքավորումն էլեկտրամատակարարումից, դատարկեք այն, հալեցրեք (երբ անհրաժեշտ է) և մաքրեք:

Թերևսակի բաց թողեք դռները, որպեսզի խցիկների ներսում օդի շրջանառություն կատարվի: Այս գործողությունն անելով դուք կխուսափեք բորբոսի և վատ հոտերի առաջացումից:

#### Էլեկտրամատակարարման ընդհատման դեպքում

Փակ պահեք դռները, որպեսզի մթերքը հնարավորինս երկար մնա սառը: Նորից մի սառեցրեք այն մթերքը, որը մասամբ հալվել է: Եթե հոսանքը երկար ժամանակ անջատված է, ապա ֆոդարկված տեսակները նույնպես կարող է ակտիվանալ (էլեկտրոնիկայի արտադրանքներում):

### Մաքրում և պահպանում

**Նախքան մաքրման և պահպանման որևէ գործողություն իրականացնելը, սարքավորումն անջատեք հիմնական լարից կամ անջատեք հոսանքի մատակարարումը:**

**Երբեք չօգտագործեք հղկող մաքրիչներ: Երբեք չմաքրեք սառնարանի մասերը դյուրավառ հեղուկներով:**

**Չի կարելի օգտագործել գոլորժիով մաքրիչներ:**

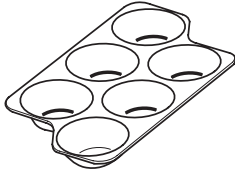
**Կոնակները և վերահսկողության վահանակի էկրանը չպետք է մաքրել ալկոհոլով կամ ալկոհոլ պարունակող նյութերով, այլ՝ չոր կտորով:**

Ժամանակ առ ժամանակ մաքրեք սարքը շորով և տաք ջրի լուծույթով և չեզոք մաքրող միջոցներով, որոնք հատուկ պատրաստված են սառնարանի ներսը մաքրելու համար:

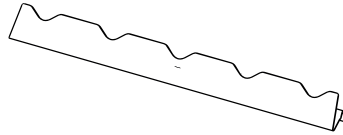
\* Առկա է միայն որոշ մոդելներում

**Պարագաներ\***

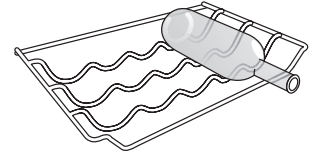
**ԶՎԻ ԴԱՐԱԿ**



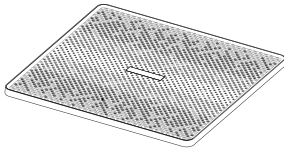
**ՇՇԻ ԴԱՐԱԿ**



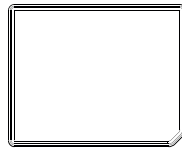
**ՇՇԻ ԴԱՐԱԿ**



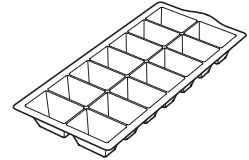
**ՍԱՌՆԱՐԱՆԻ ԽՑԻԿ**



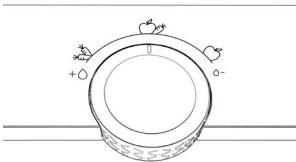
**ՍԱՌՑԱՐԱՆԻ ԽՑԻԿ**



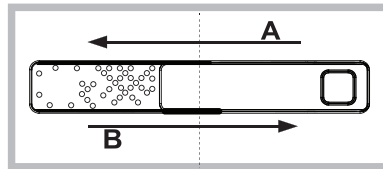
**ՍԱՌՈՒՅՑԻ ՍԿՈՒՑԵՂ**



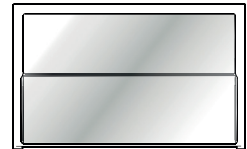
**ԽՈՆԱՎՈՒԹՅԱՆ ՀՍԿՈՂՈՒԹՅԱՆ ԿՈՃԱԿ**



**HUMIDITY CONTROL (ԽՈՆԱՎՈՒԹՅԱՆ ՀՍԿՈՂՈՒԹՅՈՒՆ)**

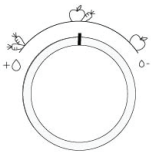


**ՀԱՆԵՆ ԴԱՐԱԿԸ**



**Humidity Control (Խոնավության հսկողություն)\***

Բացե՛ք խոնավության կարգավորիչը (B դիրք), եթե ցանկանում ե՛ք մրբերը պահպանել ավելի քիչ խոնավ միջավայրում, ինչպիսիք են՝ մրգերը կամ վահլե՛ք այն (A դիրք) մրբերը ավելի խոնավ միջավայրում պահպանելու համար, ինչպիսիք են՝ բանջարեղենը:



**Multi Fresh Zone**

Յջերմաստիճանի ընտրությունն հետևյալ մրբերները օպտիմալ պահպանելու համար՝ Միս/ձուկ; Կաթնամրբեր; Մրգեր/բանջարեղեն՝ առաջարկելով հավելյալ պահպանման տեղ թարմ կանաչի համար.

Կարգավորումներ՝

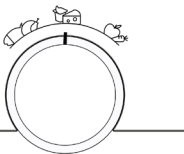
**ՅԱՆՐ** = Միս և ձուկ

**ՄԻՋԻՆ** = Կաթնամրբեր (պանիր և մածուկ)

**ԲԱՆՋԲ** = Միրգ և բանջարեղեն

“Multi Fresh Zone” դարակի նիւտ գործառության համար անհրաժեշտ է՝

- սարքը միացնել
- հետևյալ հատուկ գործառություններից մեկը ընտրված չլինի: Սպասում, Սառեցման անջատում, Հանգիստ (այս դեպքում, հետագրե՛ք մեջի մրբերը).



\* Առկա է միայն որոշ մոդելներում

Պահեստամասերը հասանելի կլինեն մինչև 7 կամ մինչև 10 տարի ժամկետով՝ համաձայն Կանոնակարգի հատուկ պահանջների:

## Հանել դարակը\*

Երկաթյա սահող համակարգի շնորհիվ այս դարակը բույլ է տալիս սահեցնել այն առջևի մասի տակ՝ ստեղծելով հավելյալ տարածք բարձր շեղ կամ սավորներ պահելու համար:

## Սառցարանի խցիկ (Alu PAD)\*

Մետաղական վահանակն օգնում է ավելի արագ սառեցնել սնունդը:

Հեռու մաքրման համար մետաղական վահանակը կարելի է հեռացնել՝ այն վեր բարձրացնելով ձախ անկյունից:

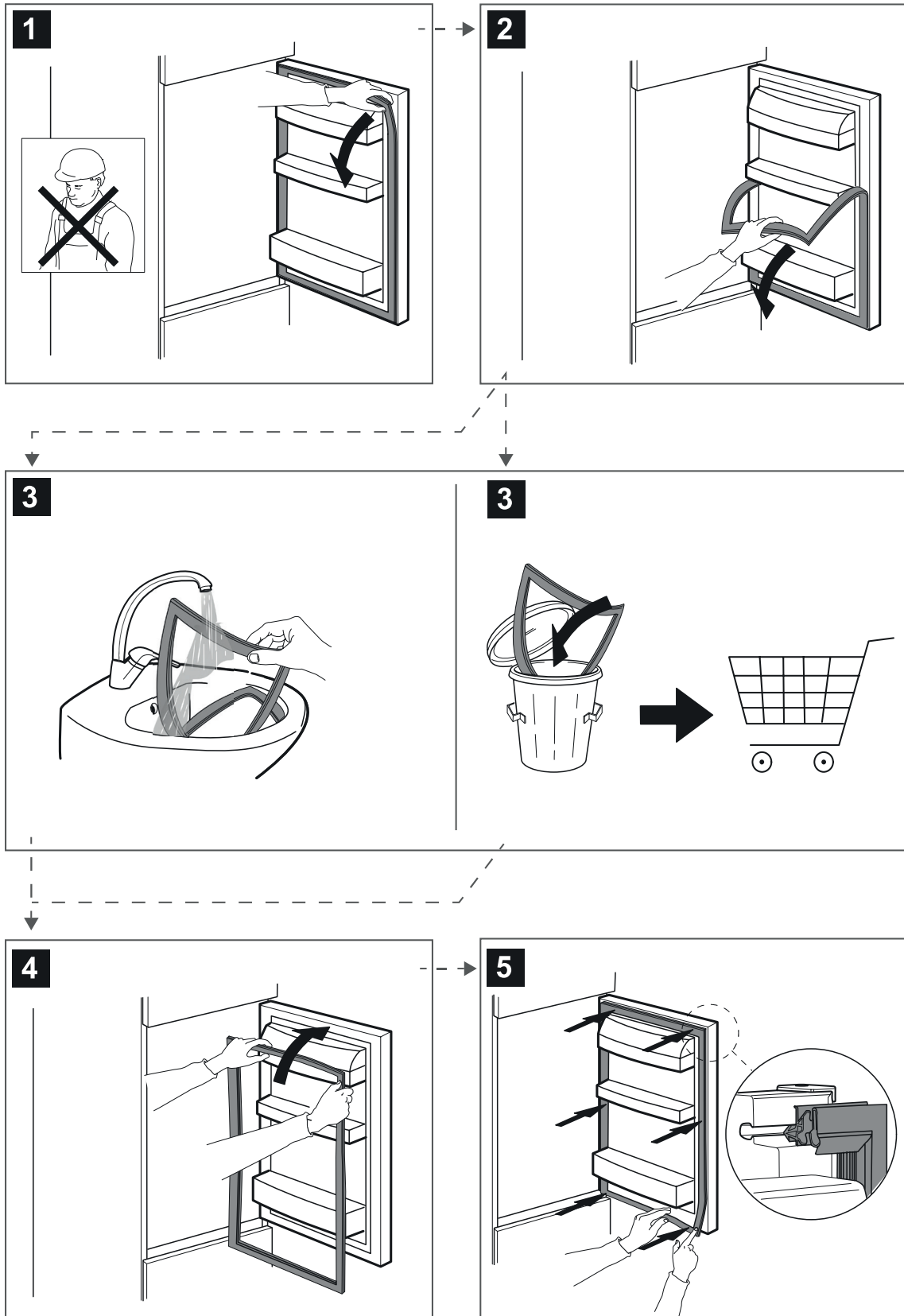
## Սառնարանի խցիկ\*

Մրգերի և բանջարեղենի դարակը հագեցած է հիգիենայի ցանցով:

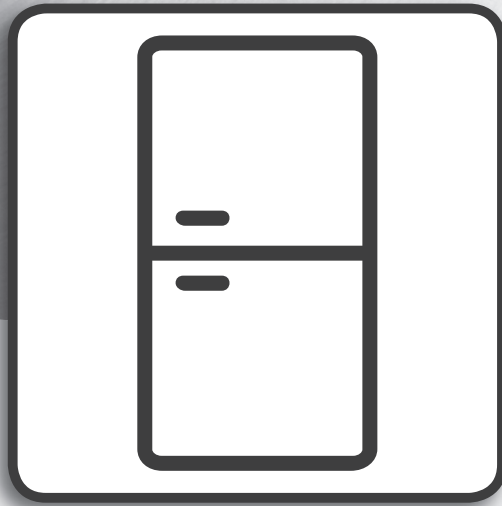
Այս բաղադրիչի հատուկ դիզայնի շնորհիվ մրգերն ու բանջարեղենը չեն շփվում բնական արտահոսքերի հետ (ինչպես կաթիլները և բանջարեղենից խոնավության կորուստը), որոնք իջնում են հիգիենայի ցանցի տակ: Հիգիենայի ցանցը մշակված է Microban SilverShield® տեխնոլոգիայով, որը նվազեցնում է վնասակար բակտերիաները մինչև 99,9%-ով խորթյառան ցանցի մակերեսի վրա՝ մրգերի և բանջարեղենի ավելի լավ պահպանման համար\*\*։ Հիգիենայի ցանցը կարելի է հեռացնել՝ կեղտոտ ժամանակ լվանալու համար՝ պարզապես այն բարձրացնելով և դուրս քաշելով: Այն հեռուորոշյալը հնարավոր է լվանալ ձեռքով միայն ջրով կամ ամանների համար նախատեսված սովորական չեզոք լվացող միջոցներով: Այն կարելի է լվանալ նաև աման լվացող մեքենայի մեջ:

Մաքրումից հետո չորացրեք այն նախքան տեղը դնելը:

# Մեկուսիչի փոխարինում



400011549176



**Notandahandbók**

---

# NOTANDAHANDBÓK

---

## ATRÍÐASKRÁ

<b>Leiðbeiningar um notkun og umhirðu</b> .....	<b>3</b>
<b>Kælikápsljós</b> .....	<b>3</b>
Skipti á LED-ljósi .....	3
Hillur .....	3
Hurð .....	3
<b>Hvernig nota á búnaðinn</b> .....	<b>4</b>
<b>FYRSTA NOTKUN</b> .....	<b>4</b>
Kælikápsból og geymsla matvæla.....	4
Hvernig geyma á fersk matvæli og drykki .....	4
<b>Bilanagreining</b> .....	<b>5</b>
Fjarlæging kælikápskúffu.....	6
Geymsla matvæla í frystihólfi .....	7
Geymslutímar fyrir heimafryst matvæli.....	8
Vinnsluhljóð .....	9
Ráðleggingar þegar tækið er ekki í notkun .....	9
<b>Þrif og viðhald</b> .....	<b>9</b>
Aukahlutir *.....	10
Humidity control (rakastýring) * .....	10
Rennihilla * .....	10
Frystiplata (Alu PAD)* .....	10
Hreinlætisrist* .....	10
Humidity control (rakastýring)*.....	11
<b>Skipt um þéttingar</b> .....	<b>12</b>

\* Aðeins tiltækt á vissum gerðum

## Kæliskápsljós

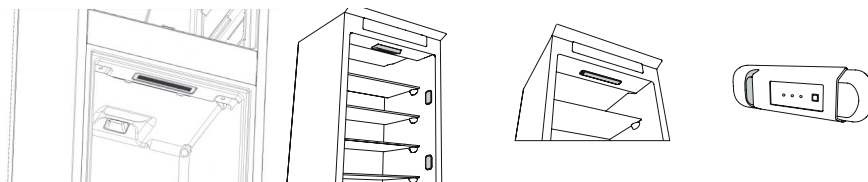
Ljósabúnaðurinn innan í kæliskápsrýminu notar LED-ljós sem veita betri lýsingu en hefðbundnar perur auk þess að nota mjög litla orku. Hafið samband við tækniþjónustu ef skipta þarf um.

**Mikilvægt:** Það kviknar á ljósi kæliskápsrýmisins þegar hurð kæliskápsins er opnuð.

### Skipti á LED-ljósi

Takið tækið alltaf úr sambandi frá rafmagni áður en skipt er um ljósaperuna. Fylgið síðan leiðbeiningunum fyrir þá tegund ljósaperu sem tækið notar. Skiptið um ljósaperuna með peru af sömu eiginleikum sem fæst hjá tækniþjónustunni og viðurkenndum söluaðilum.

Ef skipta þarf um LED-ljós skal hafa samband við tækniþjónustu.



### Hillur

Hægt er að fjarlægja allar skúffur, hurðarhillur og aðrar hillur.

### Lúga

#### Viðsnúanleiki hurðar

Til athugunar: Hægt er að breyta því í hvaða stefnu hurðin opnast. Ef þessi aðgerð er framkvæmd af viðgerðarþjónustunni þá fellur hún ekki undir ábyrgð.

Fylgið fyrirmælunum í **uppsetningarhandbókinni**.

# Hvernig nota á búnaðinn

## FYRSTA NOTKUN

Bíðið í a.m.k. tvær klukkustundir eftir uppsetningu áður en tækið er tengt við rafmagn. Tækið fer sjálfkrafa í gang þegar það er tengt við rafmagn. Besta geymsluhitastigið fyrir matinn er forstíllt í verksmiðjunni.

Eftir að kveikt hefur verið á tækinu verður að bíða í 4-6 klukkustundir þar til réttu geymsluhitastigi er náð fyrir venjulega fyllt heimilistæki. Staðsetjið bakteríuvarnar og lyktheyðandi síuna í víftuna eins og sýnt er á pakkningu síunnar (ef við á).

Ef hljóðmerkið heyrst þýðir það að hitastigsviðvörðunin hefur verið virkjuð: Ýtið á hnappinn til að slökkva á hljóðviðvörðuninni.

## Kæliskápsból og geymsla matvæla

Kæliskápsrýmið er til að geyma fersk matvæli og drykki. Kæliskápsrýmið afísar sig á fullkomlega sjálfvirkan hátt. Tilfallandi vatnsdropar innan á afturvegg rýmisins eru merki um sjálfvirka afísingarfasann. Leysingavatnið er leitt með rás í niðurfall og síðan safnað í ílát, þar sem það gufar upp.

Til athugunar: Umhverfishiti, hversu oft hurðirnar eru opnaðar og staðsetning tækisins geta haft áhrif á innra hitastigið í báðum rýmum. Stíllt hitastigið eftir þessum þáttum. Við aðstæður þegar raki er mikill getur rakabétting myndast í kæliskápsrýminu, sérstaklega á glerhillunum. Í þessu tilfalli er mælt með að loka ílátum með vökva (t.d. pottur með soði), pakka matvælum sem hafa mikið vatnsinnihald (t.d. grænmeti) og kveikja á víftunni, ef hún er til staðar. Hægt er að fjarlægja allar skúffur, hurðarhillur og aðrar hillur.

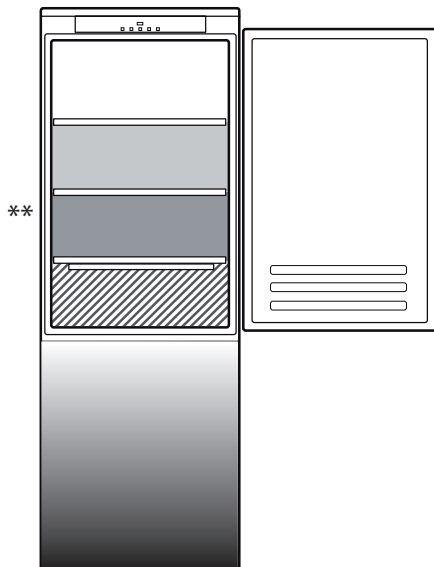
### Fjölfæðiloftdreifing

Fjölfæðið hjálpar til við jafna dreifingu kalds lofts í hólfinu til að varðveisla matvæla verði betri. Hægt er að setja matvæli á hvaða hillu sem er í tækinu. Gætið að því að hindra ekki loftdreifingaropin þannig að loftið flæði óhindrað.

## Hvernig geyma á fersk matvæli og drykki

Matvæli sem gefa af sér mikið magn af etýlengasi (epli, apríkósur, perur, ferskjur, lárperur, fíkjur, sveskjur, bláber, melónur, baunir) ættu alltaf að vera aðskilin frá þeim sem eru viðkvæm fyrir þessu gasi, eins og ávextir, grænmeti og salat, eða pakka þeim inn til að minnka ekki geymsluþol þeirra; til dæmis skal ekki geyma tómata með kíví ávöxtum eða káli. Geymið ekki matvæli of þétt saman svo nægileg hringrás lofts verði möguleg. Notið endurvinnanleg ílát úr plasti, málm, áli, gleri og matarfilmur til að pakka inn matvælum.

Ef verið er með lítið magn af matvælum til geymslu í kæliskáp er ráðlagt að nota hillurnar fyrir ofan ávaxta- og grænmetisráffuna þar sem þetta er kaldasta svæðið í rýminu. Notið alltaf lokuð ílát fyrir vökva og fyrir matvæli sem geta gefið frá sér lykt eða mengast af flutningi lyktar og bragðefna, eða hyljið þau. Til að hindra að flöskur velti um koll skal nota flöskuhaldarann (fáanlegur á völdum gerðum).



### Skýring

#### SVÆÐI

Tilvalið til geymslu á suðrænum ávöxtum, dósnum, drykkjum, eggjum, sósum, súrsuðu grænmeti, smjöri, sultu

#### KALT SVÆÐI

Mælt með til að geyma osta, mjólk, daglegan mat, sælkeravörur og jógúrt

#### KALDASTA SVÆÐI

Tilvalið fyrir geymslu á áleggjum, eftirréttum, kjöti og fiski

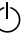
#### ÁVAXTA- OG GRÆNMETISSKÚFFA

\*\*

Í gerðum með „0° ZONE“ HÓLFI er „kaldasta svæðið“ það sem er áherslumerkt í skýringunni

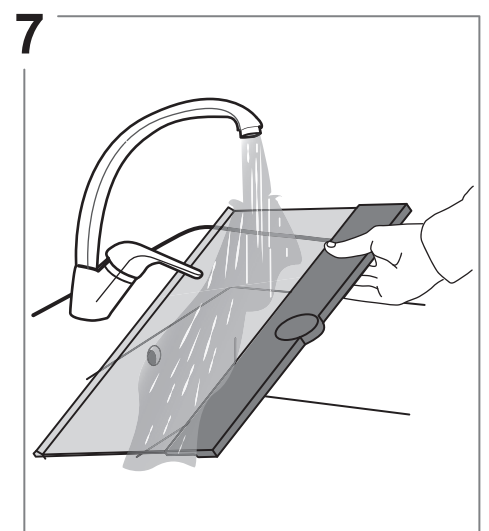
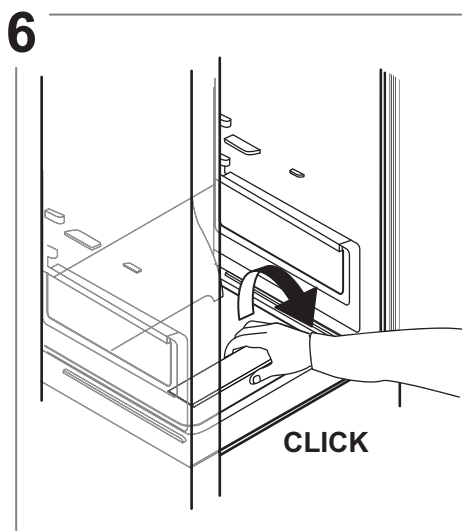
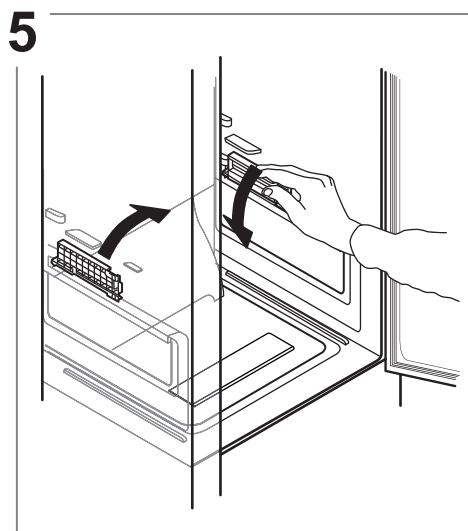
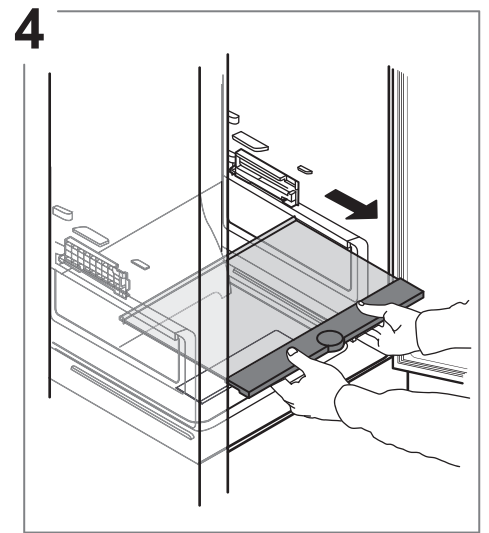
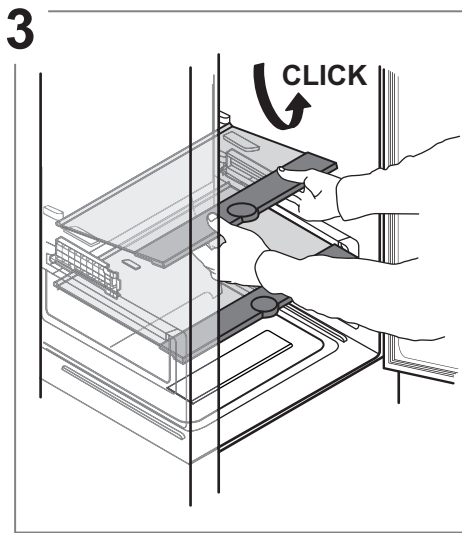
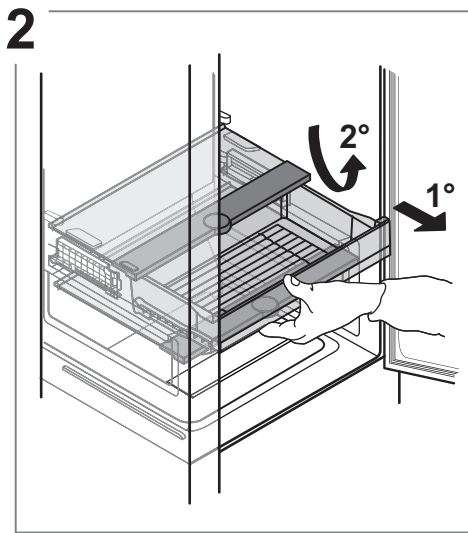
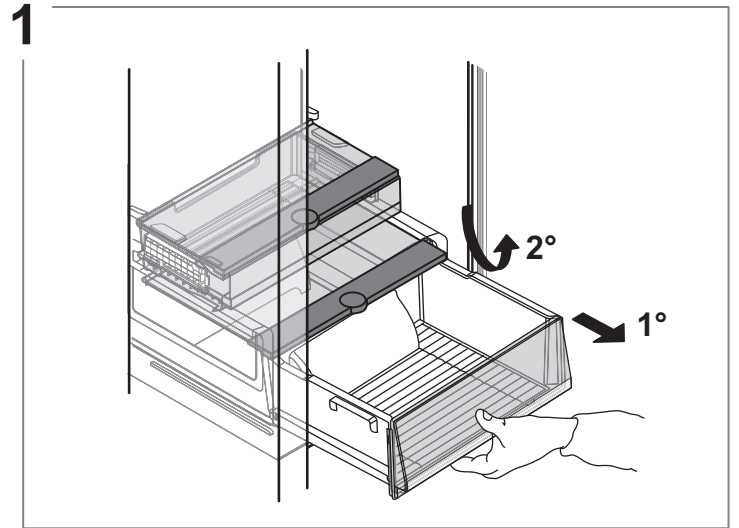
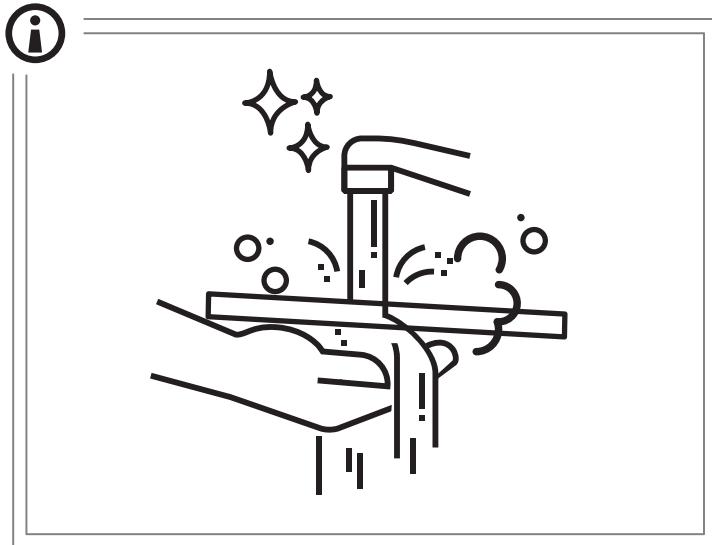
\* Aðeins tiltækt á vissum gerðum

## Bilanagreining

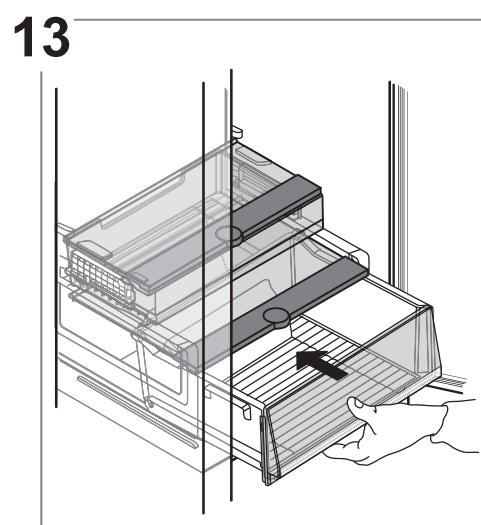
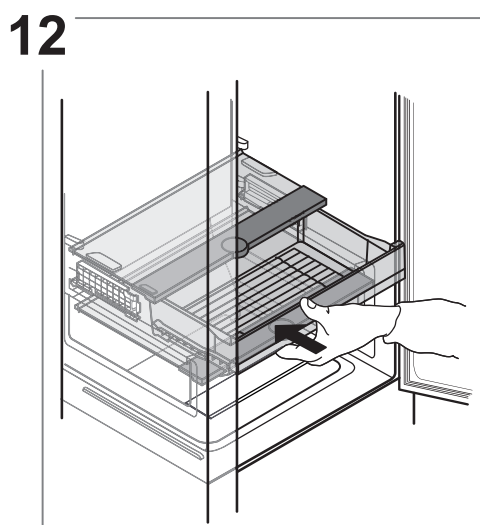
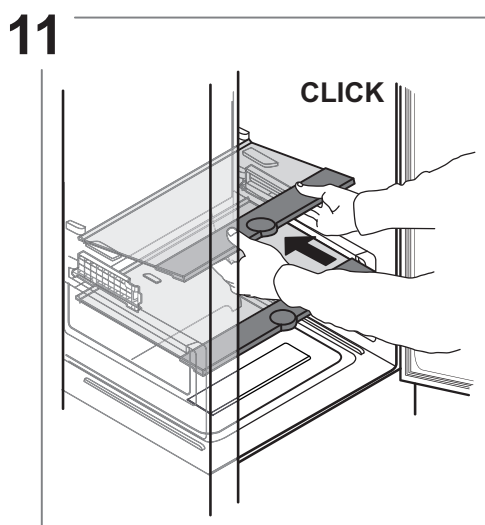
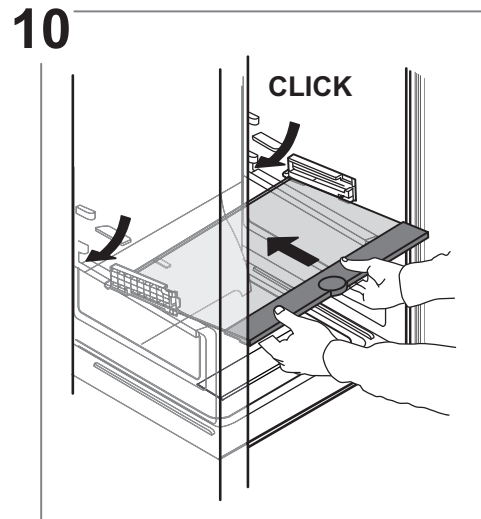
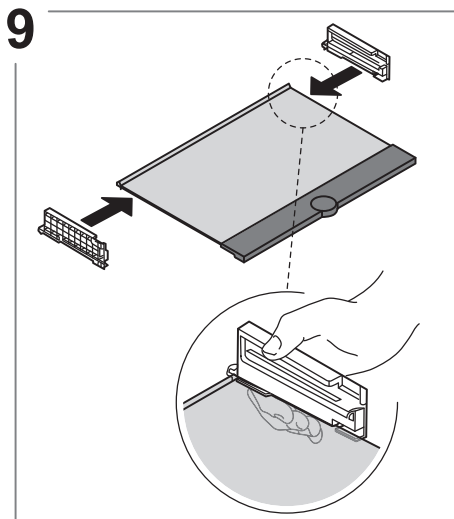
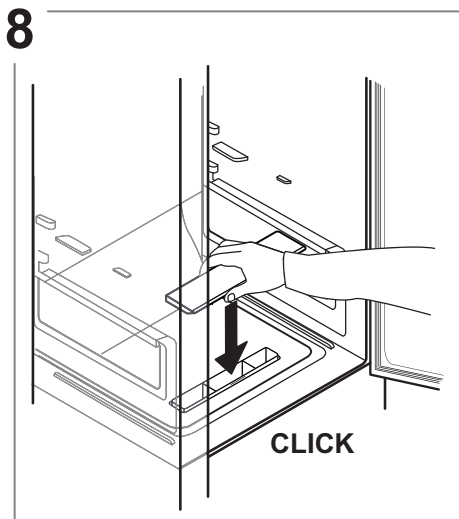
Hvað á að gera ef...	Mögulegar orsakir	Lausnir
Slökkt er á stjórnborðinu, tækið virkar ekki.	Vandamál gæti verið með aflgjafa tækisins.	Athugið að: <ul style="list-style-type: none"> <li>• ekki sé rafmagnslaust,</li> <li>• tengið sé nægilega sett í innstunguna og að tvöfaldur aflrofi sé í réttu stöðunni (þetta gerir aflið mögulegt fyrir tækið),</li> <li>• rafkerfisvörn heimilisins hafi ekki slegið út,</li> <li>• rafmagnssnúran sé ekki skemmd.</li> </ul>
	Tækið gæti verið í stillingunni On/Stand-by (Kveikt/í bið).	Kveikið á tækinu með því að ýta stuttlega á hnappinn  (sjá virknina On/Stand-by (Kveikt/í bið)).
Inniljósið virkar ekki.	Skipta gæti þurft um ljós.	Hafið samband við vottaða þjónustumiðstöð.
	Tækið gæti verið í stillingunni On/Stand-by (Kveikt/í bið).	Kveikið á tækinu með hnappi 1.
Hitastigið inni í hólfunum er ekki nógu lágt.	Það gætu verið ýmsar orsakir (sjá „Lausnir“).	Athugið að: <ul style="list-style-type: none"> <li>• hurðirnar lokist rétt;</li> <li>• tækið sé ekki sett upp nálægt hitagjafa,</li> <li>• hitastilling sé fullnægjandi,</li> <li>• loftflæðið í gegnum loftopin neðst á tækinu sé ekki hindrað (sjá kaflann um uppsetningu).</li> </ul>
Vatn er á botni kælihólfsins.	Afrennslið fyrir afþiðingarvatnið er stíflað.	Hreinsaðu afrennslið fyrir afþiðingarvatnið (sjá kaflann „Prif og viðhald“).
Mikill ís í frystihólfinu.	Hurðinni á frystihólfinu er ekki almennilega lokað.	Athugið hvort eitthvað komi í veg fyrir að hurðin lokist almennilega. <ul style="list-style-type: none"> <li>• Afþiðið frystihólfið.</li> <li>• Gangið úr skugga um að tækið hafi verið rétt uppsett.</li> </ul>
Frambrún tækisins við hurðarlæsipéttinguna er heit.	Þetta er ekki bilun. Það kemur í veg fyrir rakamyndun.	Engin aðgerð er nauðsynleg.
Eitt eða fleiri græn tákn blikka stöðugt og ekki er hægt að breyta hitastigi.	Bilunarviðvörðun. Viðvörðunin gefur til kynna bilun í tæknibúnaði.	Hafið samband við tæknipjónustu.
Hitastig kælihólfsins er of lágt.	<ul style="list-style-type: none"> <li>• Hitastillingin er of köld.</li> <li>• Mikið magn af ferskum matvælum gæti hafa verið sett í frystihólfið.</li> </ul>	<ul style="list-style-type: none"> <li>• Prófaðu að stilla á minna kalt hitastig.</li> <li>• Ef ferskur matur hefur verið settur í frystihólfið skal bíða þar til hann hefur frosið að fullu.</li> <li>• Slökkvið á viftunni (ef hún er til staðar) samkvæmt aðferðinni sem lýst er í hlutanum „VIFTA“.</li> </ul>

\* Aðeins tiltækt á vissum gerðum

Fjarlæging kæliskápsskúffu



\* Aðeins tiltækt á vissum gerðum



## Geymsla matvæla í frystihólfi

Í frystihólfinu **✘ \*\*\*** er hægt að geyma matvæli til langs tíma og frysta fersk matvæli. Hversu mikið magn af ferskum matvælum er hægt að frysta á 24 klukkustunum stendur skrifað á merkiplötuna. Raðið ferskum matvælum á frystisvæðið innan í frystihólfinu og skiljið eftir nægilegt pláss í kringum matarpakkningarnar til að hringrás lofts sé óhindruð. Ráðlagt er frysta ekki aftur matvæli sem hafa verið þíður niður að hluta. Mikilvægt er að pakka matvælunum inn á þann hátt að innkoma vatns, raka eða rakapéttingar sé hindruð.

### Bakki\*

Frystibakkinn er gagnlegur til að auðvelt sé að nálgast vörur sem oft eru notaðar, til að frysta eða einfaldlega geyma afganga eða litla hluti.

### Ísmolar

Fyllið 2/3 af klakabakkanum með vatni og setjið hann aftur í frystihólfið. Notið ekki undir neinum kringumstæðum beitta eða oddhvassa hluti til að fjarlægja klakana.

### Skúffurnar fjarlægðar

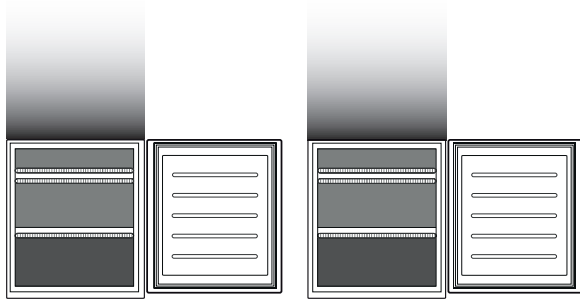
Togið skúffurnar út eins langt og hægt er, lyftið þeim upp og fjarlægið þær. Til að fá meira rými er hægt að nota frystihólfið án skúffanna. Gangið úr skugga um að hurðin sé rétt lokuð eftir að matvæli eru sett aftur á grindurnar/hillurnar.

### Total No Frost (fullkomlega hrímlaust) kerfi

Total No Frost (fullkomlega hrímlaust) kerfi kemur í veg fyrir ísingu á virkan hátt og þannig má forðast mikla fyrirhöfn við að afísa bæði frysti- og kælihlófið.

Loftræstikerfi þess veitir fullkomna hringrás kalds lofts í báðum hólfum og forðast þannig uppsöfnun íss.

\* Aðeins tiltækt á vissum gerðum



\*\*\*

## Skýring



FRYSTISKÚFFA



FRYSTISVÆÐISSKÚFFA

(MAX COOL ZONE) Lagt til fyrir frystingu ferskra/eldaðra matvæla.

\*\*\*

Aðeins fyrir CB310 og CB380 gerðir (sjá merkiplötuna staðsetta við hlið ávaxta- og grænmetisskúffunnar)

## Geymslutímar fyrir heimafryst matvæli

## FRYSTIGEYMSLUHÓLF

Vara	Geymslutími (-12 °C)	Ráðlagður geymslutími (-18 °C)	Geymslutími (-24 °C)
Smjör eða smjörlíki	1 mánuður	6 mánuðir	9 mánuðir
<b>Fiskur</b>	1 mánuður	1-3 mánuðir	6 mánuðir
Ávextir (fyrir utan sítrus) og grænmeti	1 mánuður	8-12 mánuðir	12 mánuðir
<b>Kjöt</b> Skinka-pylsur Steikur (naut-svín-lamb) Steikur eða kótilettur (naut-lamb-svín)	1 mánuður	2 mánuðir 8-12 mánuðir 4 mánuðir	12 mánuðir
Mjólk, ferskir vökvar, ostur, rjómaís eða frauðs	1 mánuður	1-3 mánuðir	5 mánuðir (ekki mælt með fyrir rjómaís)
Fuglakjöt (kjúklingur-kalkúnn)	1 mánuður	5-7 mánuðir	9 mánuðir

## RÝMI FYRIR ÓFROSIN MATVÆLI

Vara	Geymslutími (0-3 °C)	Geymslutími (3-6 °C)	Geymslutími (6-8 °C)
Dósir, drykkir, egg, sósur, súrsað grænmeti, smjör, sulta	3-4 vikur	3-4 vikur	3-4 vikur
Suðrænir ávextir	Ekki mælt með	2-4 vikur	3-4 vikur
Ostur, mjólk, mjólkurvörur, tilbúinn matur, jógúrt	2-5 dagar	2-5 dagar	2-5 dagar
Álegg, eftirréttir, kjöt og fiskur og heimalagaður matur	3-5 dagar	1-2 dagar	Ekki mælt með
Geymið grænmeti og ávexti (fyrir utan suðræna ávexti og sítrus)	15 dagar	10-12 dagar	4-7 dagar

\* Aðeins tiltækt á vissum gerðum

## Vinnsluhljóð

1. Suð sem þjappan myndar er eðlilegt þegar tækið er að vinna.



2. Þegar kælmiðilsgasið fer í gegnum kælrásina myndast gutl- og snarkhljóð, þetta eru því eðlileg hljóð.



3. Mögulegt er að „heyra“ marr þegar þjappan er virk og óvirk: Þetta er eðlilegt hljóð sem stafar af því hvernig tækið er byggt upp.



4. Athugið að hillurnar innan á kælikápskurðinni, hillurnar og skúffurnar í kælikápsrýminu séu festar og staðsettar á réttan hátt, til að koma í veg fyrir mögulegan titring.

5. Setjið ekki glerlát (flöskur, krukur o.s.frv.) í beina snertingu hvert við annað, til að hindra titring.

6. Þetta tæki er búið þjöppu sem vinnur við besta hraða til að lágmarka orkunotkun. Í sumum tilfellum getur það gerst (á sumrin eða ef mikið magn matvæla er geymt) að þjappan eykur hraðann og er þess vegna háværrari en venjulega.

## Ráðleggingar þegar tækið er ekki í notkun

### Í því tilfalli sem tækið er ekki notað

Aftengið tækið frá rafveitu, tæmið það (ef þarf) og þrífíð.

Haldið hurðunum opnum í hálfu gátt til að leyfa hringrás lofts innan í rýmum. Með því er komið í veg fyrir að mygla og slæm lykt myndist.

### Í tilfalli rafmagnstruflunar

Haldið hurðunum lokuðum þannig að matvælin haldist köld eins lengi og mögulegt er. Frystið ekki aftur matvæli sem hafa verið þídd niður að hluta. Ef það er langvarandi rafmagnsleysi gæti rafmagnsleysisviðvörðunin einnig virkjust (í tækjum með rafeindabúnaði).

## Þrif og viðhald

**Áður en þrif- eða viðhaldsaðgerðir eru hafnar skal taka tækið úr sambandi frá rafveitu eða aftengja frá rafmagni.**

**Notið aldrei svarfandi efni. Þrífíð aldrei kælikápshluta með eldfimnum vöknum.**

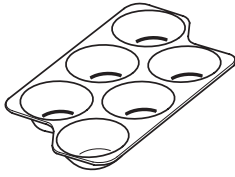
**Notið ekki gufuhreinsitæki.**

**Ekki skal þrifa hnappana og skjá stjórnborðsins með alkóhóli eða efnum sem leidd eru af alkóhóli, heldur með þurrum klút.**

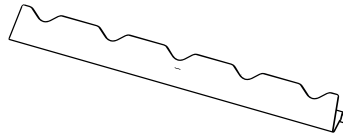
Þrífíð tækið af og til með klút og lausn af heitu vatni og hlutlausu hreinsiefni sérstaklega gerðu fyrir þrif á innri hluta kælikápsins.

## Aukahlutir \*

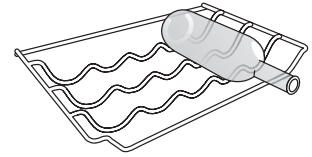
EGGJABAKKI



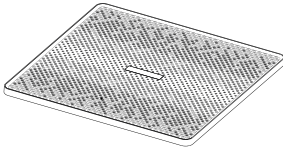
FLÖSKUGRIND



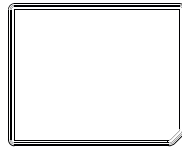
FLÖSKUGRIND



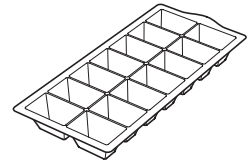
HREINLÆTISRIST



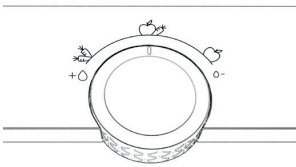
FRYSTIPLATA



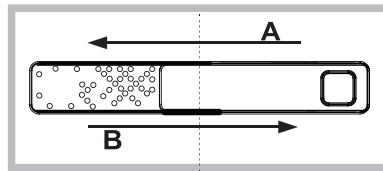
ÍSBAKKI



RAKASTÝRINGARHNAPPUR



HUMIDITY CONTROL (RAKASTÝRING)

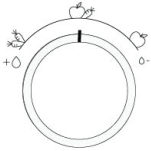


RENNIHILLA



## Humidity control (rakastýring) \*

Opnið rakastillinn (staða B) ef geyma á matvæli í umhverfi með minni raka eins og ávexti, eða lokið honum (staða A) til að geyma matvæli í umhverfi með meiri raka eins og grænmeti.

**Multi Fresh Zone**

3 valkostir fyrir hitastig til að varðveita á sem bestan hátt: Kjöt/fisk; Mjólkurvörur; Ávexti/ grænmeti, veitir einnig auka geymslupláss fyrir ferskt grænmeti.

Stillingar:

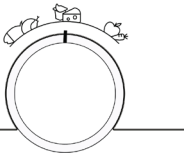
**LÁGT** = Kjöt og fiskur

**MIÐLUNGS** = Mjólkurvörur (ostur og jógúrt)

**HÁTT** = Ávextir og grænmeti

Til að „Multi Fresh zone“ skúffan virki rétt er nauðsynlegt að:

- kveikt sé á tækinu
- ein af eftirfarandi sérstökum aðgerðum sé ekki valin: Í bið, afkæling, orlof (í þessu tilfalli, fjarlægjið matvælin úr skápnum).



\* Aðeins tiltækt á vissum gerðum

Varahlutir verða fáanlegir í tímabil sem nær annaðhvort 7 eða 10 árum, samkvæmt tilteknum reglugerðarkröfum

## Rennihilla \*

Þökk sé brautunum er hægt að renna þessari hillu undir framhlutann og skapa aukapláss til að geyma háar flöskur eða könnur.

## Frystiplate (Alu PAD)\*

Málmlatan hjálpar til við að frysta matvælin hraðar.

Til að auðvelda þrif er hægt að fjarlægja málmlötuna með því að lyfta henni upp frá vinstra horninu.

## Hreinlætisrist\*

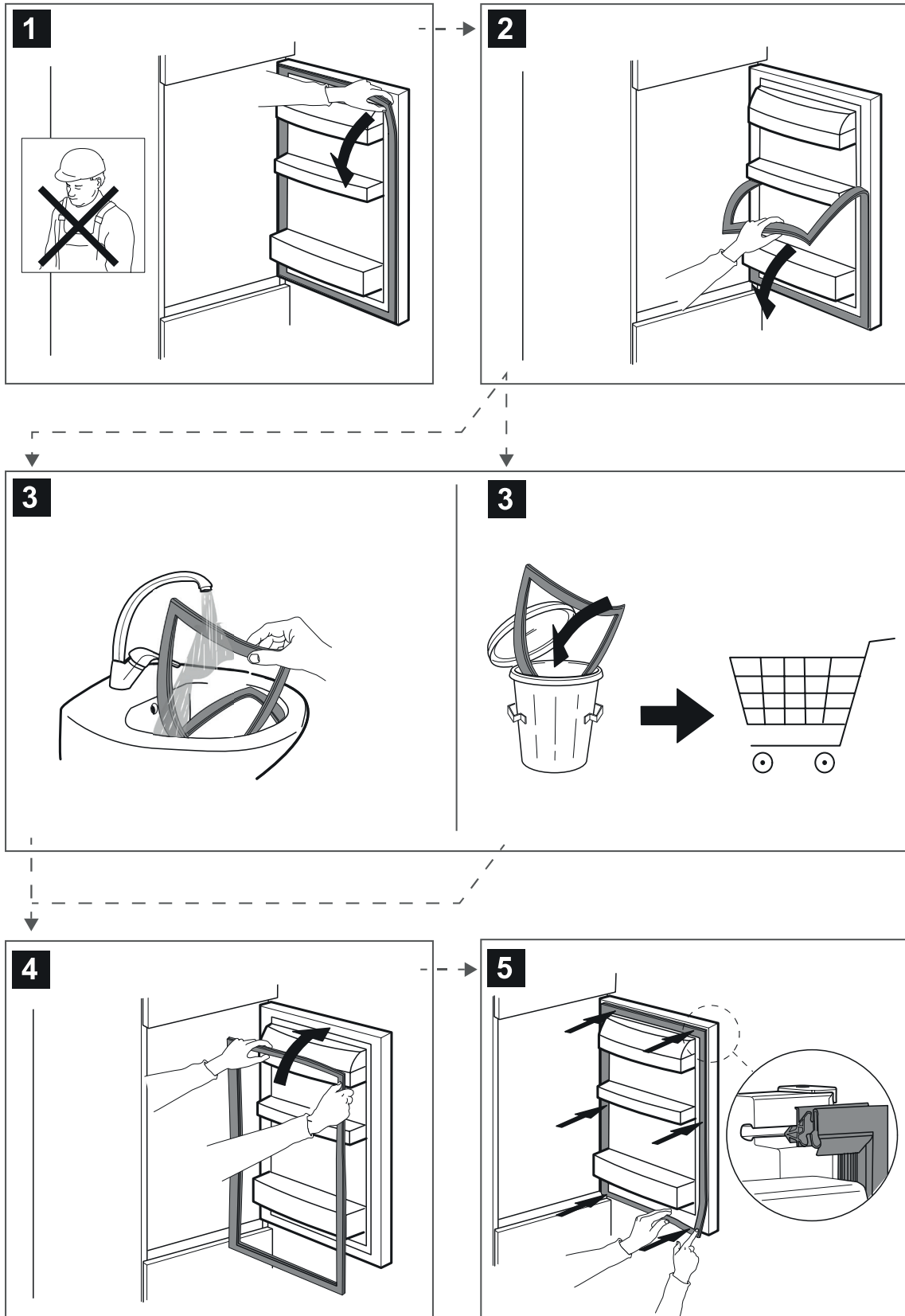
Ávaxta og grænmetisskúffan er útbúin með hreinlætisrist.

Þökk sé sérstakri hönnun þessa íhlutar komast ávextir og grænmeti ekki í snertingu við eðlilegan leka (eins og dropa og rakatap frá grænmeti) sem dropar undir hreinlætisristina. Hreinlætisristin er meðhöndluð með Microban SilverShield® tækni sem fækkar skaðlegum bakteríum um allt að 99,9% á yfirborði grindarinnar, til að ávextir og grænmeti varðveitist betur\*\*.

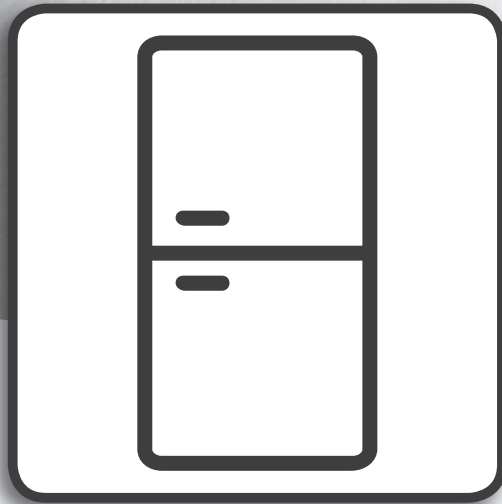
Einnig er hægt að fjarlægja hreinlætisristina til að þvo hana þegar óhrein, einfaldlega með því að lyfta henni og toga út. Einnig er hægt að handþvo hana, með vatni einungis eða með algengum hlutlausum þvottaefnum fyrir leirtau. Einnig er hægt að þvo hana í uppvottavél.

Þurrkið hana eftir þrif áður en hún er sett aftur á sinn stað.

# Skipt um þéttingar



400011549176



## Manuale d'uso

---

# MANUALE D'USO

---

## INDICE ANALITICO

<b>Istruzioni per l'uso</b> .....	<b>3</b>
<b>Luce frigorifero</b> .....	<b>3</b>
Sostituzione dell'illuminazione a LED.....	3
Ripiani.....	3
Porta.....	3
<b>Utilizzo dell'apparecchio</b> .....	<b>4</b>
Primo utilizzo.....	4
Comparto frigorifero e conservazione degli alimenti.....	4
Come conservare alimenti e bevande freschi.....	4
<b>Risoluzione dei problemi</b> .....	<b>5</b>
Rimozione del cassetto del frigorifero.....	6
Comparto congelatore per alimenti surgelati.....	7
Tempi di conservazione per gli alimenti congelati.....	8
Suoni funzionali.....	9
Raccomandazioni in caso di non utilizzo dell'apparecchio.....	9
<b>Pulizia e manutenzione</b> .....	<b>9</b>
Accessori*.....	10
Humidity Control (Comando umidità)*.....	10
Ripiano di raccolta *.....	11
Tappetino per il congelatore (Alu PAD)*.....	11
Tappetino per frigorifero*.....	11
<b>Sostituzione della guarnizione</b> .....	<b>12</b>

\* Disponibile solo su alcuni modelli

## Luce frigorifero

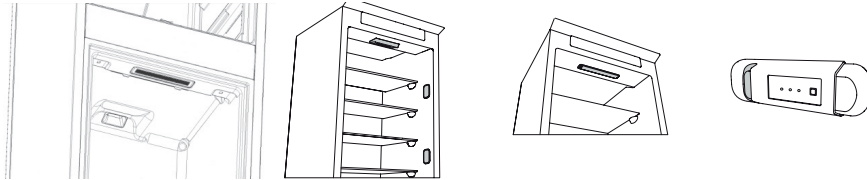
L'illuminazione interna del comparto frigorifero utilizza l'illuminazione a LED, caratterizzate da un'illuminazione più intensa rispetto alle lampadine tradizionali e da un consumo energetico molto basso. Per richiedere i pezzi di ricambio, rivolgersi al Servizio Assistenza.

**Importante:** la spia del comparto frigorifero si accende quando si apre la porta del frigorifero.

### Sostituzione dell'illuminazione a LED

Prima di sostituire la lampadina, scollegare sempre l'apparecchio dalla rete di alimentazione. Seguire quindi le istruzioni in base al tipo di lampadina del prodotto. Sostituire la lampadina con un tipo delle stesse caratteristiche disponibile presso il Servizio Assistenza Tecnica ed i rivenditori autorizzati.

Nel caso sia necessario sostituire l'illuminazione a LED, rivolgersi al Servizio Assistenza.



### Ripiani

è possibile rimuovere i cassetti, le mensole della porta e i ripiani.

### Porta

#### Reversibilità porta

Nota: La direzione di apertura della porta può essere modificata. Se questa operazione viene eseguita dal Servizio Assistenza, non è coperta da garanzia.

Seguire le istruzioni della **Guida all'installazione**.

# Utilizzo dell'apparecchio

## Primo utilizzo

Dopo l'installazione, attendere almeno due ore prima di collegare l'apparecchio alla rete elettrica. Collegandolo alla rete di alimentazione, l'apparecchio si avvia automaticamente. Le temperature di conservazione ideali per gli alimenti sono preimpostate in fabbrica.

Dopo la messa in funzione, attendere 4-6 ore prima che venga raggiunta la temperatura di conservazione adeguata per un carico normale dell'apparecchio. Posizionare il filtro antibatterico-antiodore nella ventola come indicato sulla confezione del filtro (se disponibile). Se viene emesso il segnale acustico, significa che si è attivato l'allarme di temperatura: premere il tasto per disattivare l'allarme acustico.

## Comparto frigorifero e conservazione degli alimenti

Il comparto frigorifero consente la conservazione di alimenti freschi e bevande. Lo sbrinamento del comparto frigorifero è completamente automatico. La presenza periodica di goccioline d'acqua sulla parete posteriore interna del comparto evidenzia la fase di sbrinamento automatico. L'acqua di sbrinamento viene convogliata in un foro di scarico, quindi raccolta in un contenitore ove evapora.

Nota: la temperatura ambiente, la frequenza di apertura delle porte e la posizione dell'apparecchio possono influenzare le temperature interne dei due compartimenti. Impostare le temperature in funzione di questi fattori. In condizioni di forte umidità, nel comparto frigorifero e specialmente sui ripiani in vetro si può formare della condensa. In tal caso si consiglia di chiudere i contenitori con all'interno dei liquidi (esempio: pentole di brodo), confezionare gli alimenti ad elevato contenuto di umidità (esempio: verdure) e accendere la ventola, se presente. È possibile rimuovere i cassetti, le mensole della porta e i ripiani.

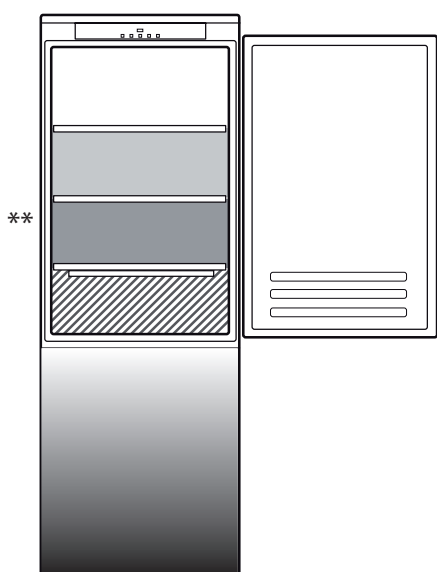
### Ventilazione aria multiflusso

Il multiflow aiuta a distribuire uniformemente l'aria fredda nella cavità per una migliore conservazione degli alimenti. Gli alimenti possono essere collocati su qualsiasi ripiano dell'apparecchio. Si prega di prestare attenzione a non ostruire le bocchette di distribuzione dell'aria, garantendo così la libera circolazione della stessa.

## Come conservare alimenti e bevande freschi

Gli alimenti che emanano grandi quantità di etilene (mele, albicocche, pere, pesche, avocado, fichi, prugne, mirtili, meloni, fagioli) o che sono sensibili a questo gas, come frutta, verdura e insalate, dovrebbero essere separati o avvolti per favorirne una conservazione più lunga; ad esempio, non conservare i pomodori insieme a cavoli o kiwi. Non disporre gli alimenti a distanza troppo ravvicinata, in modo da consentire una sufficiente circolazione dell'aria. Utilizzare contenitori di metallo, alluminio, vetro e plastica riciclabile e avvolgere gli alimenti con una pellicola trasparente.

Se gli alimenti da conservare nel frigorifero occupano solo una parte dello spazio disponibile, si consiglia di utilizzare i ripiani sopra il cassetto frutta e verdura in quanto è la zona più fredda del comparto. Utilizzare sempre contenitori chiusi per i liquidi e per gli alimenti che potrebbero emettere odori o essere contaminati da odori o aromi. Per evitare la caduta delle bottiglie, usare l'apposito accessorio di tenuta (disponibile in alcuni modelli).



### Legenda

#### ZONA

Consigliata per conservare frutta tropicale, lattine, bevande, uova, salse, sottaceti, burro, conserve

#### ZONA FREDDA

Consigliata per conservare formaggio, latte, latticini, piatti pronti, yogurt

#### ZONA PIÙ FREDDA


Consigliata per la conservazione di affettati, dessert, pesce e carne

#### CASSETTO FRUTTA E VERDURA

\*\* Per i modelli con comparto "0 ° ZONE" (ZONA 0°), la "zona più fredda" è quella evidenziata nella legenda

\* Disponibile solo su alcuni modelli

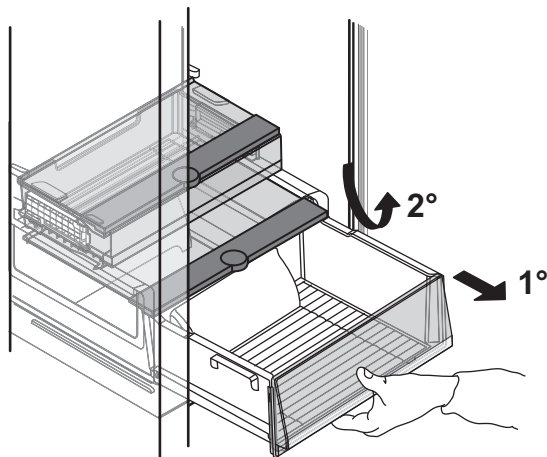
## Risoluzione dei problemi

Cosa fare se...	Possibili cause	Soluzioni
Il pannello comandi è spento, l'apparecchio non funziona.	Può essere presente un problema di alimentazione dell'apparecchio.	Controllare che: <ul style="list-style-type: none"> <li>• non vi sia un'interruzione di corrente;</li> <li>• la spina sia ben inserita nella presa di corrente e l'eventuale interruttore bipolare di rete sia nella posizione corretta (consenta cioè l'alimentazione dell'apparecchio)</li> <li>• le protezioni dell'impianto elettrico domestico siano funzionanti;</li> <li>• il cavo di alimentazione non sia danneggiato.</li> </ul>
	L'apparecchio potrebbe essere nella modalità On/stand by.	Attivare l'apparecchio premendo brevemente il tasto  (vedi funzione On/Stand-by).
La luce interna non funziona.	Può essere necessario sostituire la spia.	Rivolgersi al Servizio Assistenza autorizzato.
	L'apparecchio potrebbe essere nella modalità On/stand by.	Attivare l'apparecchio con il tasto 1.
La temperatura all'interno dei compartimenti non è sufficientemente fredda.	Le cause possono essere diverse (vedere "Soluzioni").	Controllare che: <ul style="list-style-type: none"> <li>• le porte si chiudano correttamente;</li> <li>• l'apparecchio non sia installato in prossimità di una fonte di calore;</li> <li>• la temperatura impostata sia adeguata;</li> <li>• la circolazione dell'aria di ventilazione alla base dell'apparecchio non sia ostruita (vedere la sezione relativa all'installazione).</li> </ul>
È presente acqua sul fondo del comparto frigorifero.	Lo scarico dell'acqua di sbrinamento è bloccato.	Pulire lo scarico dell'acqua di sbrinamento (vedere la sezione "Pulizia e manutenzione").
Presenza eccessiva di brina nel comparto congelatore.	La porta del comparto congelatore non si chiude correttamente.	Verificare che non vi sia nulla che impedisca la corretta chiusura della porta. <ul style="list-style-type: none"> <li>• Sbrinare il comparto congelatore.</li> <li>• Verificare che l'apparecchio sia stato installato correttamente.</li> </ul>
Il bordo anteriore del frigorifero è caldo in corrispondenza della guarnizione della porta.	Non si tratta di un difetto. Impedisce la formazione della condensa.	Non è necessaria alcuna soluzione.
Una o più spie verdi lampeggiano in modo continuo e non è possibile modificare la temperatura impostata.	Allarme malfunzionamento. L'allarme indica un malfunzionamento di un componente tecnico.	Contattare l'assistenza tecnica.
La temperatura all'interno del comparto frigorifero è troppo fredda.	<ul style="list-style-type: none"> <li>• La temperatura impostata è troppo fredda.</li> <li>• È possibile che sia stata introdotta una grande quantità di alimenti freschi nel comparto congelatore.</li> </ul>	<ul style="list-style-type: none"> <li>• Provare a impostare una temperatura meno fredda.</li> <li>• Se sono stati inseriti alimenti freschi nel comparto congelatore, attendere che si congelino completamente.</li> <li>• Spegnerne la ventola (se presente) seguendo la procedura descritta al paragrafo "VENTOLA".</li> </ul>

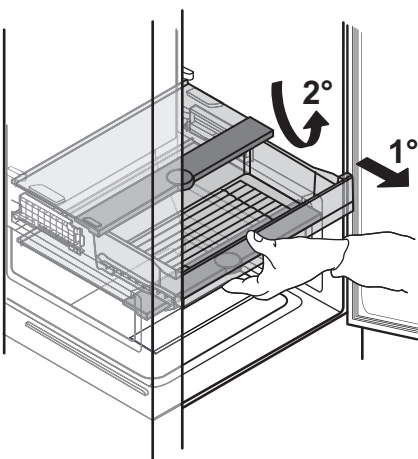
## Rimozione del cassetto del frigorifero



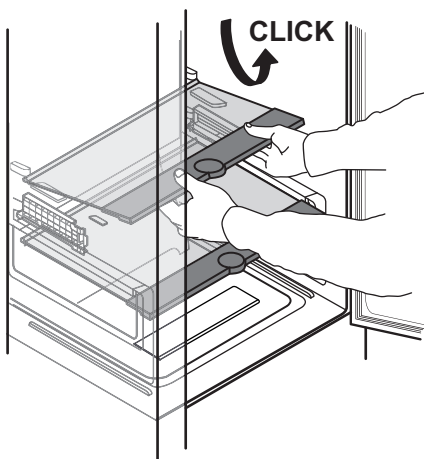
1



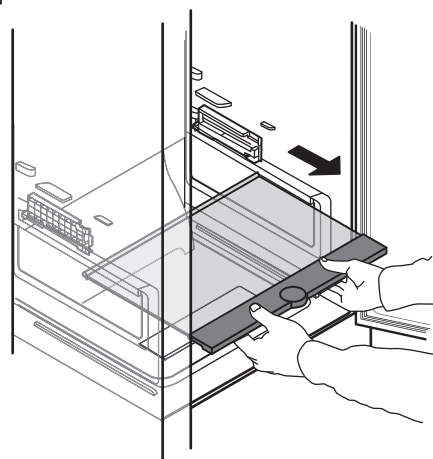
2



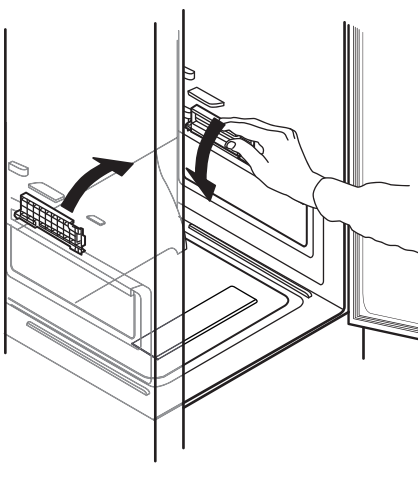
3



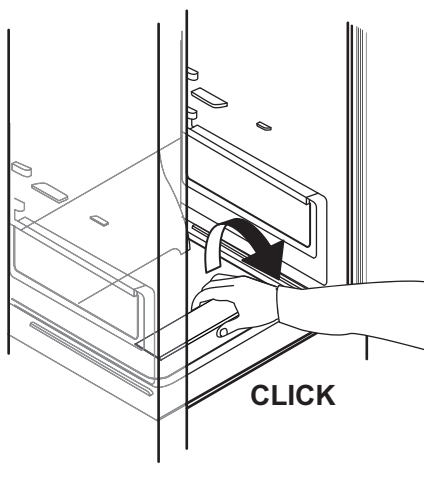
4



5



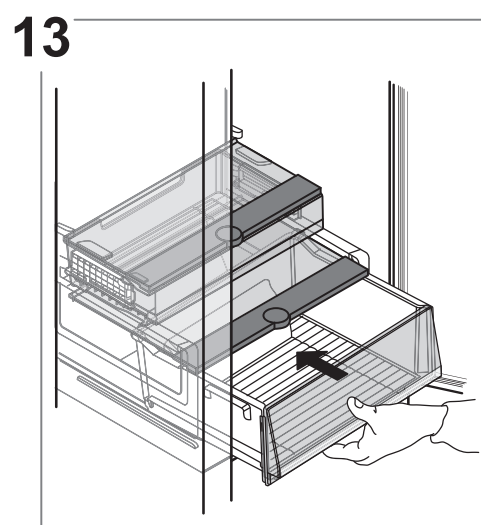
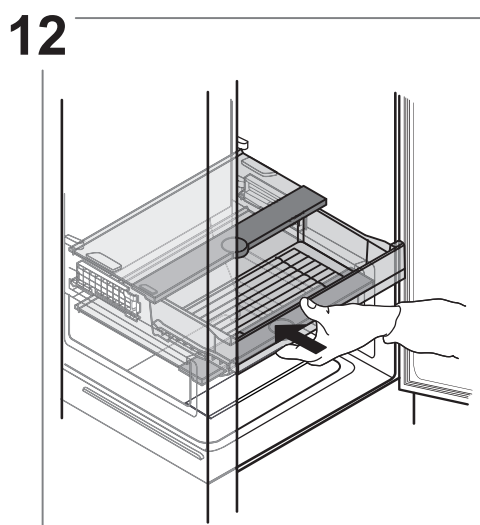
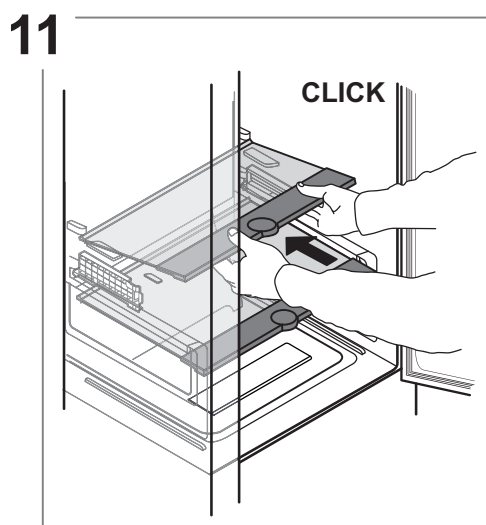
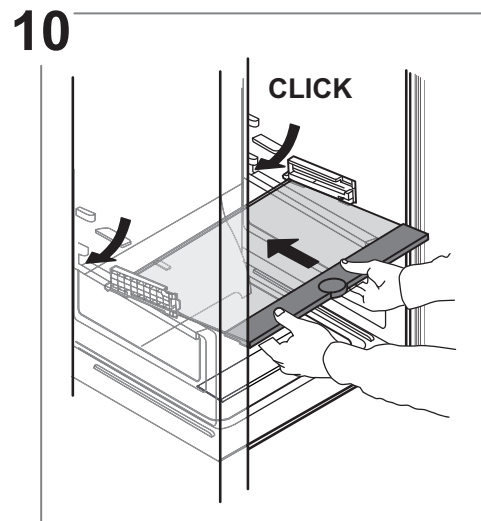
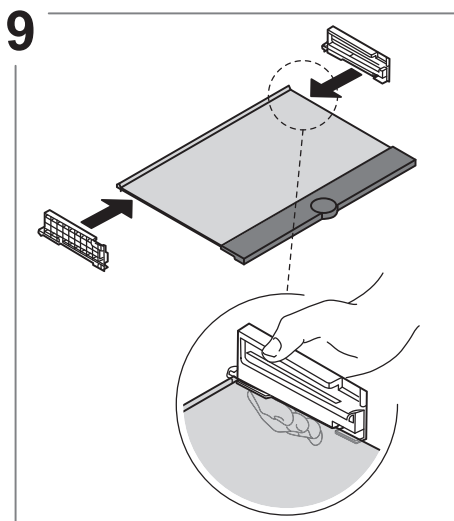
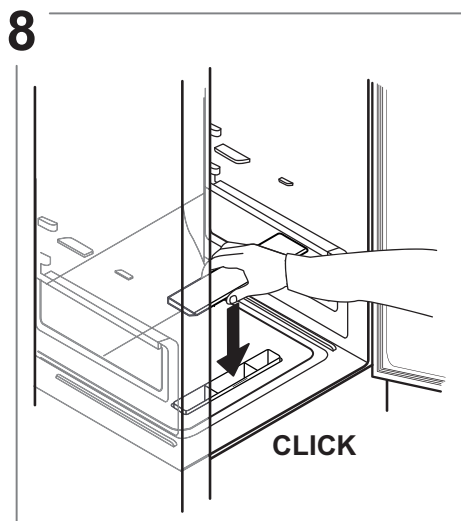
6



7



\* Disponibile solo su alcuni modelli



## Comparto congelatore per alimenti surgelati

Il comparto congelatore **❄️\*\*\*** è adatto per la conservazione a lungo termine dei surgelati e per il congelamento di alimenti freschi. La quantità degli alimenti freschi che è possibile congelare in 24 ore è riportata sulla targhetta matricola. Sistemare gli alimenti freschi nella zona di congelamento del comparto congelatore, lasciando sufficiente spazio attorno alle confezioni per consentire la libera circolazione dell'aria. È consigliabile non ricongelare gli alimenti parzialmente scongelati. È importante avvolgere gli alimenti in modo da evitare l'ingresso di acqua, umidità o condensa.

### Cassetto\*

Il cassetto congelatore è utile per accedere facilmente ai prodotti di uso frequente, per congelare o semplicemente per conservare gli alimenti non consumati o piccole porzioni.

### Cubetti di ghiaccio

Riempire d'acqua per 2/3 la vaschetta del ghiaccio e riporla nel comparto congelatore. In nessun caso utilizzare oggetti appuntiti o taglienti per rimuovere il ghiaccio.

### Rimozione dei cassetti

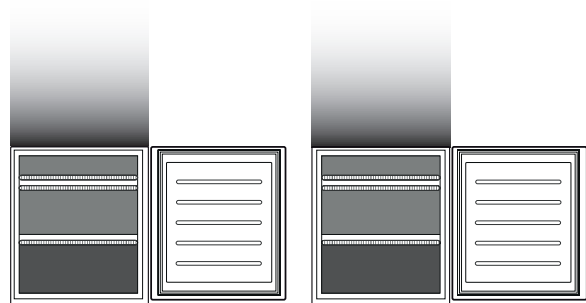
Tirare i cassetti verso l'esterno fino a fondo corsa, sollevarli leggermente ed estrarli. Al fine di ottenere un volume maggiore, il comparto congelatore può essere utilizzato senza cassetti. Verificare che dopo aver riposto gli alimenti sulle griglie/ripiani, la porta si chiuda correttamente.

### Sistema Total No Frost

Il sistema Total No Frost previene efficacemente la formazione di ghiaccio, evitando il fastidio dello sbrinatorio manuale sia nella cavità del congelatore sia in quella del frigorifero.

Il suo sistema di ventilazione fornisce una perfetta circolazione dell'aria fredda in entrambe le cavità evitando così l'accumulo di ghiaccio.

\* Disponibile solo su alcuni modelli



\*\*\*

**Legenda****CASSETTI CONGELATORE****CASSETTO ZONA CONGELAMENTO**

(ZONA DI MASSIMO FREDDO) Consigliato per il congelamento di alimenti freschi o cucinati.

\*\*\*

Solo modelli CB310 e CB380 (vedere la targhetta matricola situata sul lato del cassetto frutta e verdura)

**Tempi di conservazione per gli alimenti congelati****SCOMPARTO SURGELATI**

<b>Prodotto</b>	<b>Periodo di conservazione (-12°C)</b>	<b>Periodo di conservazione consigliato (-18°C)</b>	<b>Periodo di conservazione (-24°C)</b>
Burro o margarina	1 mese	6 mesi	9 mesi
<b>Pesce</b>	1 mese	1-3 mesi	6 mesi
Frutta (esclusi gli agrumi) e verdura	1 mese	8-12 mesi	12 mesi
<b>Carne</b>			
Salsicce e prosciutto		2 mesi	
Arrosti (manzo-suino-agnello)	1 mese	8-12 mesi	12 mesi
Bistecche o braciole (manzo-agnello-suino)		4 mesi	
Latte, liquidi freschi, formaggio, gelato o sorbetto	1 mese	1-3 mesi	5 mesi (non consigliabile per il gelato)
Pollame (pollo-tacchino)	1 mese	5-7 mesi	9 mesi

**SCOMPARTO NON SURGELATI**

<b>Prodotto</b>	<b>Periodo di conservazione 0-3°C</b>	<b>Periodo di conservazione (3-6°C)</b>	<b>Periodo di conservazione 6-8°C</b>
Lattine, bevande, uova, salse, sottaceti, burro, marmellata	3-4 settimane	3-4 settimane	3-4 settimane
Frutta tropicale	Non consigliato	2-4 settimane	3-4 settimane
Formaggi, latte, latticini, piatti pronti, yogurt	2-5 giorni	2-5 giorni	2-5 giorni
Affettati, dessert, carne e pesce e cibi fatti in casa	3-5 giorni	1-2 giorni	Non consigliato
Conservazione di frutta e verdura (esclusi frutti tropicali e agrumi)	15 giorni	10-12 giorni	4-7 giorni

\* Disponibile solo su alcuni modelli

## Suoni funzionali

1. Durante il funzionamento del prodotto è normale che il compressore emetta un ronzio.



2. Il passaggio del gas refrigerante nel circuito di raffreddamento genera gorgoglii e crepitii, che sono perciò da considerare normali.



3. È possibile "sentire" dei cigolii quando il compressore si attiva o si disattiva: questi rumori sono normali e sono dovuti alla struttura del prodotto.



4. Controllare che i balconcini della porta, i ripiani e i cassetti del comparto frigorifero siano posizionati e fissati correttamente, per evitare possibili vibrazioni.

5. Non disporre recipienti di vetro (bottiglie, vasetti, ecc.) a contatto diretto tra loro, per evitare vibrazioni.

6. Questo dispositivo è dotato di un compressore che opera a una velocità ottimale per ridurre al minimo il consumo di energia. In alcune situazioni (in estate o quando vengono conservate grandi quantità di alimenti), è possibile che il compressore operi a una velocità più elevata e risulti perciò più rumoroso del solito.

## Raccomandazioni in caso di non utilizzo dell'apparecchio

### In caso di non utilizzo dell'apparecchio

Scollegare l'apparecchio dall'alimentazione elettrica, svuotarlo, sbrinarlo (se necessario) e pulirlo.

Mantenere leggermente socchiuse le porte tanto da far circolare l'aria all'interno dei compartimenti. In tal modo si evita la formazione di muffa e cattivi odori.

### In caso di interruzioni di corrente

Tenere chiuse le porte, in tal modo gli alimenti rimarranno freddi il più a lungo possibile. Non ricongelare gli alimenti parzialmente scongelati. In caso di interruzione prolungata potrebbe attivarsi anche l'allarme black-out (nei prodotti con elettronica).

## Pulizia e manutenzione

**Prima di qualsiasi operazione di pulizia o manutenzione, staccare l'apparecchio dalla presa di alimentazione o scollegare l'alimentazione elettrica.**

**Mai utilizzare abrasivi. Non pulire i componenti del frigorifero con liquidi infiammabili.**

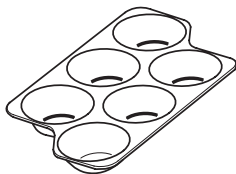
**Non utilizzare apparecchi di pulizia a vapore.**

**Non pulire i tasti e il display del pannello comandi con alcool o sostanze da esso derivate, ma sempre con un panno asciutto.**

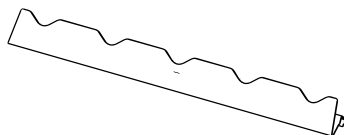
Pulire periodicamente l'apparecchio utilizzando un panno ed una soluzione di acqua tiepida e detersivi neutri specifici per la pulizia interna del frigorifero.

## Accessori\*

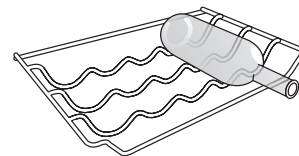
## PORTAUOVA



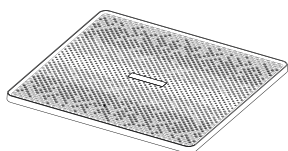
## PORTABOTTIGLIE



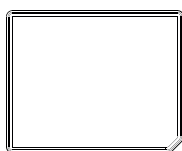
## PORTABOTTIGLIE



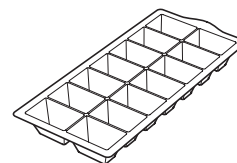
## TAPPETINO PER FRIGORIFERO



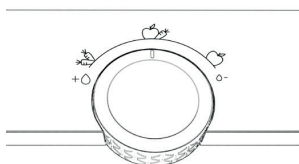
## TAPPETINO PER CONGELATORE



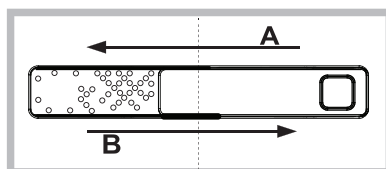
## VASCHETTA DEL GHIACCIO



## MANOPOLA DI COMANDO UMIDITÀ



## HUMIDITY CONTROL (COMANDO UMIDITÀ)

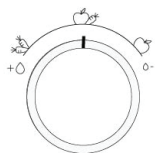


## RIPIANO DI RACCOLTA



## Humidity Control (Comando umidità)\*

Il regolatore di umidità può essere aperto (posizione B) per ridurre il grado di umidità e favorire così la conservazione della frutta, oppure chiuso (posizione A) per creare condizioni più umide per la verdura.



## Multi Fresh Zone

Selezione di 3 temperature per conservare in modo ottimale: Carne/pesce; Latticini; Frutta/verdura, offrendo anche spazio extra per le verdure fresche.

Impostazioni:

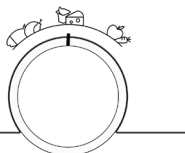
**BASSA** = Carne e pesce

**MEDIA** = Latticini (Formaggi e Yogurt)

**ALTA** = Frutta e verdura

Per il corretto funzionamento del cassetto "Multi Fresh Zone" è necessario che:

- l'apparecchio sia acceso
- non siano selezionate le seguenti funzioni speciali: Standby, Raffreddamento, Vacanza (in questo caso, il comparto dovrà essere vuotato).



\* Disponibile solo su alcuni modelli

I pezzi di ricambio saranno disponibili per un periodo fino a 7 o fino a 10 anni, secondo i requisiti specifici del regolamento

## **Ripiano di raccolta \***

---

Il sistema di guide permette al ripiano di scorrere sotto la parte anteriore, creando uno spazio in più per la conservazione di caraffe e bottiglie alte.

## **Tappetino per il congelatore (Alu PAD)\***

---

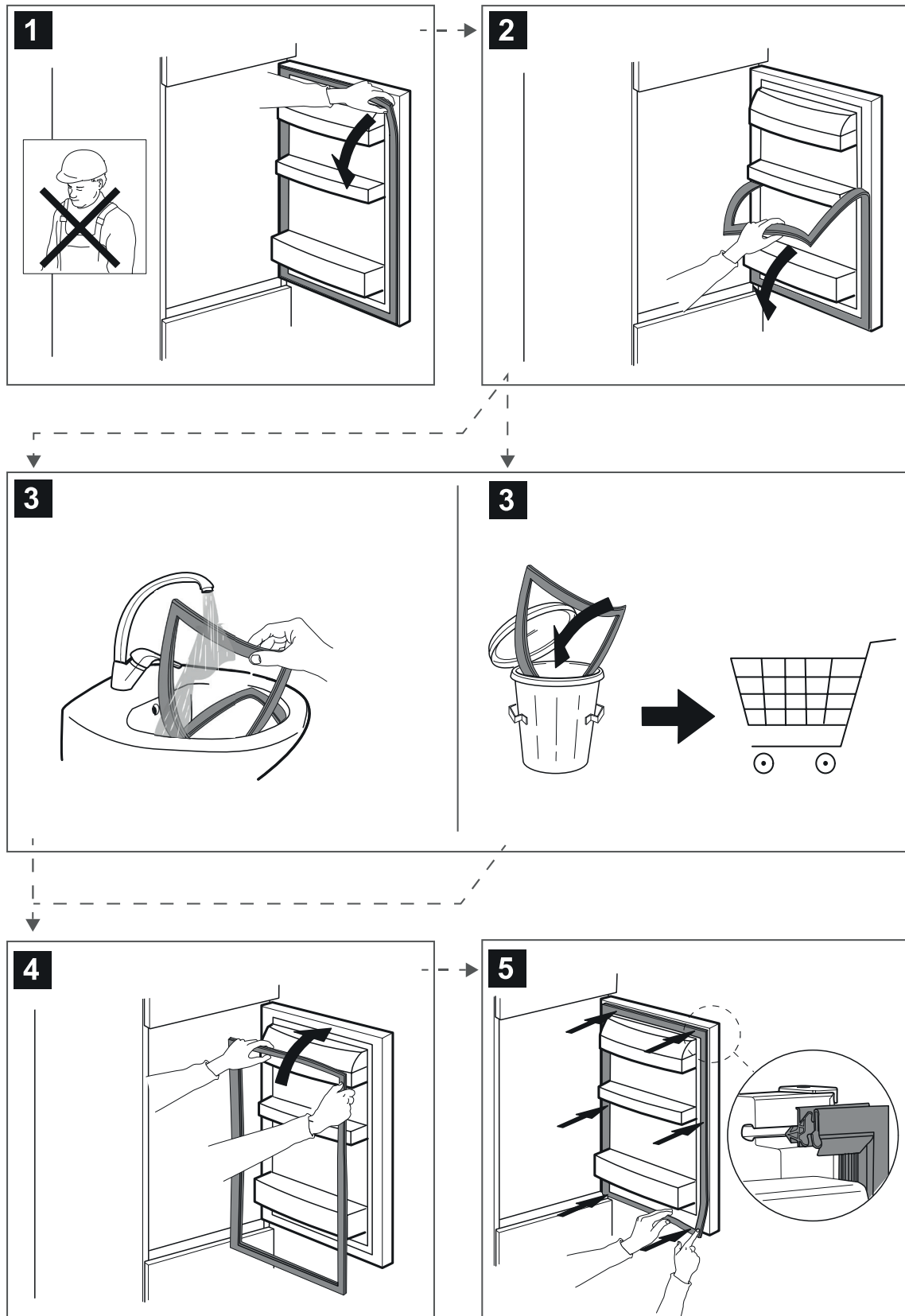
Il pannello metallico favorisce un congelamento più rapido degli alimenti.  
Per una facile pulizia, il pannello metallico può essere rimosso, sollevandolo dall'angolo sinistro.

## **Tappetino per frigorifero\***

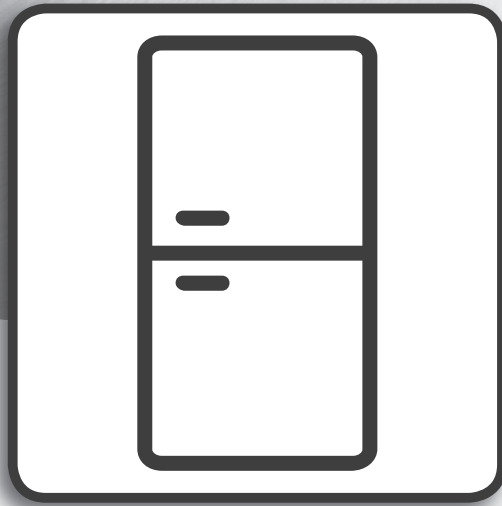
---

Il cassetto frutta e verdura è dotato di una speciale griglia Hygiene (salvaigiene). Grazie alla particolare conformazione di questo componente, la frutta e la verdura non rimangono a contatto con i liquidi persi naturalmente da questi alimenti (acqua e umidità), che rimangono al di sotto della griglia. La griglia Hygiene (salvaigiene) è trattata con la tecnologia Microban SilverShield®, che riduce i batteri nocivi sulla sua superficie fino al 99,9% assicurando una migliore conservazione di frutta e verdura\*\*. Per rimuovere la griglia Hygiene (salvaigiene) è sufficiente sollevarla ed estrarla dal cassetto. Può essere lavata a mano con sola acqua o usando un comune detersivo per stoviglie. È anche resistente al lavaggio in lavastoviglie.  
Dopo il lavaggio, lasciarla asciugare prima di reinserirla nell'apparecchio.

# Sostituzione della guarnizione



400011549176



**მომხმარებლის სახელმძღვანელო**

---

# მომხმარებლის სახელმძღვანელო

---

ინდექსი

<b>ექსპლუატაციისა და მოვლის სახელმძღვანელო</b> .....	<b>3</b>
<b>მაცივრის განათება</b> .....	<b>3</b>
LED ნათურის გამოცვლა .....	3
თაროები .....	3
კარი .....	3
<b>როგორ ვისარგებლოთ მოწყობილობით</b> .....	<b>4</b>
პირველი გამოყენება .....	4
მაცივრის კამერა და პროდუქტების შენახვა .....	4
როგორ შევინახოთ ახალი საკვები და სასმელი .....	4
<b>ხარვეზების აღმოფხვრა</b> .....	<b>5</b>
მაცივრის უჯრის ამოღება .....	6
საყინულე კამერა საკვების შესანახად .....	7
შენახვის ვადები სახლის პირობებში გაყინული პროდუქტებისთვის .....	8
ფუნქციონალური ხმები .....	9
რეკომენდაცია მოწყობილობის არ გამოყენების შემთხვევაში .....	9
<b>გაწმენდა და მოვლა</b> .....	<b>9</b>
აქსესუარები* .....	10
Humidity Control * (ტენიანობის მართვა*) .....	10
გამოსაწევი თარო * .....	11
საყინულეს სადები (Alu PAD)* .....	11
სამაცივრო სადები* .....	11
<b>შუასადების ჩანაცვლება</b> .....	<b>12</b>

---

\* ხელმისაწვდომია მხოლოდ გარკვეულ მოდელებზე

## მაცივრის განათება

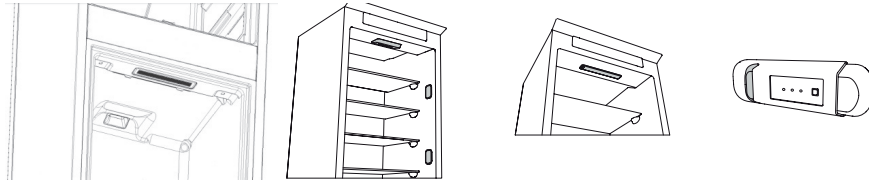
მაცივრის კამერის განათების სისტემაში გამოიყენება LED ნათურები, რომელიც უკეთეს განათებას უზრუნველყოფს ტრადიციულ ნათურებთან შედარებით და ძალიან მცირე ენერჯიას ხარჯავს. თუ გჭირდებათ შეცვლა, დაუკავშირდით ტექნიკური დახმარების სამსახურს.

**მნიშვნელოვანია:** მაცივრის კამერის განათება ირთვება, როდესაც მაცივრის კარი იღება.

## LED ნათურის გამოცვლა

განათების ნათურის გამოცვლამდე ყოველთვის გამორთეთ მოწყობილობა კვების წყაროდან. შემდეგ მიჰყევით ინსტრუქციას თქვენი პროდუქტის ნათურის ტიპის მიხედვით. შეცვალეთ ნათურა იმავე მანასიათებლებით, რომელიც ხელმისაწვდომია ტექნიკური დახმარების სამსახურისა და უფლებამოსილ გამყიდველებისგან.

თუ საჭიროა LED ნათურების გამოცვლა, გთხოვთ დაუკავშირდეთ ტექნიკური მომსახურების სერვისს.



## თაროები

ყველა უჯრა, კარის თარო და თაროები მოხსნადია.

## კარი

### კარის რევერსიულობა

შენიშვნა: კარის განსნის მიმართულება შეიძლება შეიცვალოს. თუ ამ ოპერაციას ასრულებს გაყიდვების შემდგომი სერვისი, მასზე არ ვრცელდება გარანტია.

დაიცავით შემდეგ ინსტრუქციები **ინსტალაციის სახელმძღვანელოში**.

\* ხელმისაწვდომია მხოლოდ გარკვეულ მოდელებზე

# როგორ ვისარგებლოთ მოწყობილობით

## პირველი გამოყენება

მოწყობილობის დამონტაჟების შემდეგ, დაელოდეთ მინიმუმ ორი საათი, სანამ ჩართავთ მას ელექტროენერგიის ქსელში. მოწყობილობის ჩართვა ელექტროენერგიის ქსელში, ავტომატურად დაიწყებს მუშაობას. იდეალური შენახვის ტემპერატურა ქარხნულად არის დაყენებული. მოწყობილობის ჩართვის შემდეგ უნდა დაელოდოთ 4-6 საათი სწორი ტემპერატურის მისაღწევად ნორმალურად შევსებული მოწყობილობისთვის. განათავსეთ ანტიბაქტერიული სუნის საწინააღმდეგო ფილტრი ვენტილატორში, როგორც ეს ნაჩვენებია ფილტრის შეფუთვაზე (თუ ის ხელმისაწვდომია). თუ გაიგონებთ ხმოვან სიგნალს, ეს ნიშნავს, რომ გააქტიურდა ტემპერატურის განგაშის ზარი: დააჭირეთ ღილაკს ხმოვანი სიგნალიზაციის გამორთვისთვის.

## მაცივრის კამერა და პროდუქტების შენახვა

მაცივრის კამერა განკუთვნილია ახალი საკვების და სასმელის შესანახად. მაცივრის კამერა მთლიანად ავტომატურად ახორციელებს სრულ გაღებობას. პერიოდული წყლის წვეთების არსებობა კამერის უკანა კედელზე არის ავტომატური დნობის ფაზის ნიშანი. ნაღობი წყალი მიემართება დრენაჟში და შემდეგ გროვდება კონტეინერში, სადაც ის ორთქლდება.

შენიშვნა: გარემოს ტემპერატურამ და თუ რამდენად ხშირად იღება კარები და მოწყობილობის მდებარეობამ შეიძლება იმოქმედოს შიდა ტემპერატურაზე ორ კამერაში. დააყენეთ ტემპერატურა ამ ფაქტორების შესაბამისად. ძალიან ნოტიო პირობებში, მაცივრის კამერაში შესაძლოა წარმოიქმნას კონდენსატი, განსაკუთრებით შუშის თაროებზე. ასეთ შემთხვევაში რეკომენდებულია დახუროთ კონტეინერები სითხეებით (მაგალითად, ქოთნის შენახვა), შეახვიეთ საკვები პროდუქტი მაღალი წყლის შემცველობით (მაგალითად, ბოსტნეული) და ჩართეთ ვენტილატორი, ასეთის არსებობის შემთხვევაში. ყველა უჯრა, კარის თარო და თაროები მოხსნადია.

### ჰაერის მრავალნაკადიანი განაწილება

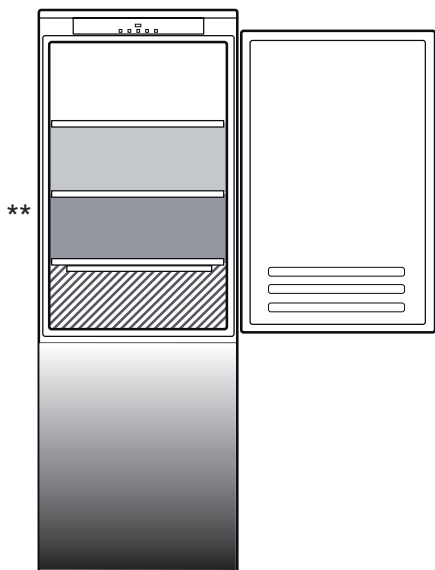
მრავალნაკადიანი განაწილება ხელს უწყობს ცივი ჰაერის თანაბრად განაწილებას კამერაში პროდუქტის უკეთესი შენახვის მიზნით. პროდუქტი შეიძლება განთავსდეს მოწყობილობის ნებისმიერ თაროზე. ყურადღებით იყავით, რომ ჰაერის განაწილების ნახვრეტები არ ჩაიხერგოს, რომ უზრუნველყოფილი იყოს ჰაერის თავისუფალი განაწილება.

## როგორ შევინახოთ ახალი საკვები და სასმელი

საკვები, რომელიც დიდი მოცულობით გამოსცემს ეთილენის გაზს (ვაშლი, გარგარი, მსხალი, ატამი, ავოკადო, ლეღვი, ქლიავი, მოცვი, ნესვი, ლობიო) და რომელიც მგრძობიარეა ამ გაზის მიმართ, როგორცაა ხილი, ბოსტნეული და სალათი, ყოველთვის უნდა იყოს გამოყოფილი ან შეფუთული, რათა არ შემცირდეს შენახვის ვადა; მაგალითად, არ შეინახოთ პომიდორი კვივის ხილთან და კომბოსტოსთან ერთად. არ შეინახოთ საკვები ძალიან ახლოს ერთმანეთთან, რათა შესაძლებელი იყოს ჰაერის საკმარისი ცირკულაცია. გამოიყენეთ გადაამუშავებადი პლასტმასის, ლითონის, ალუმინის და მინის ჭურჭელი და საკვები პროდუქტის შესაფუთი ფირი.

თუ მაცივარში შესანახად გაქვთ მცირე მოცულობის საკვები პროდუქტი, გირჩევთ, გამოიყენოთ თაროები ხილის და ბოსტნეულის კონტეინერის ზემოთ, რადგან ეს ყველაზე ცივი ზონაა კამერაში. ყოველთვის გამოიყენეთ დახურული კონტეინერები სითხეებისა და საკვებისთვის რომელიც გამოსცემს ან შეიძლება გაფუჭდეს სუნის ან გემოს გადაცემით, ან დააფარეთ მათ. ბოთლების ვარდნის თავიდან ასაცილებლად, შეგიძლიათ გამოიყენოთ ბოთლების დამჭერი (ხელმისაწვდომია რჩეულ მოდელებში).

### აღნიშვნები



#### ზონა

რეკომენდებულია ტროპიკული ხილის, ქილების, სასმელის, კვერცხის, სოუსების, მწილის, კარაქის, ჯემის შესანახად

#### ცივი ზონა

რეკომენდებულია ყველის, რძის, ყოველდღიური საკვების, დელიკატესების, იოგურტის შესანახად

#### ყველაზე ცივი ზონა

რეკომენდებულია გაყინული ნაჭრების, დესერტების, ხორცისა და თევზის შესანახად

#### ხილისა და ბოსტნეულის უჯრა

\*\*

მოდელებისთვის "0 ° ZONE" COMPARTMENT "ყველაზე ცივი სივრცე" არის ის, რომელიც მონიშნულია აღნიშვნებში

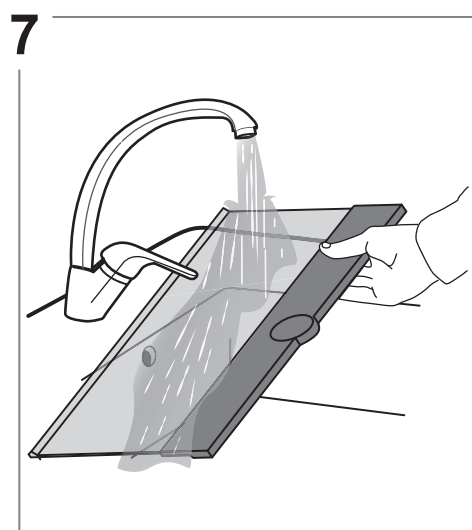
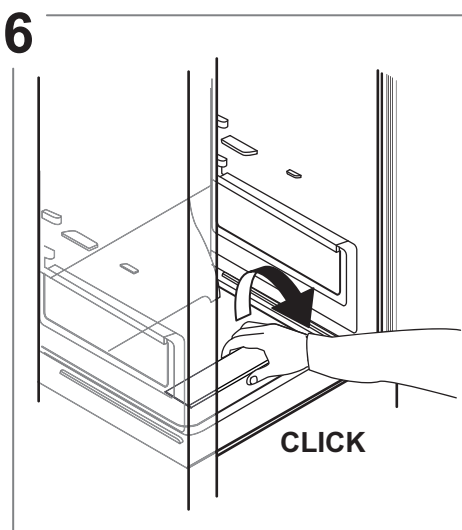
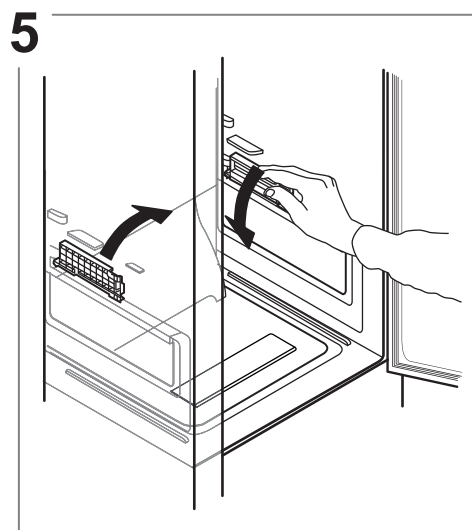
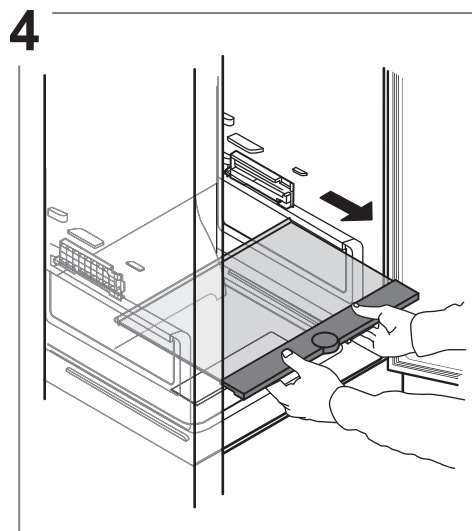
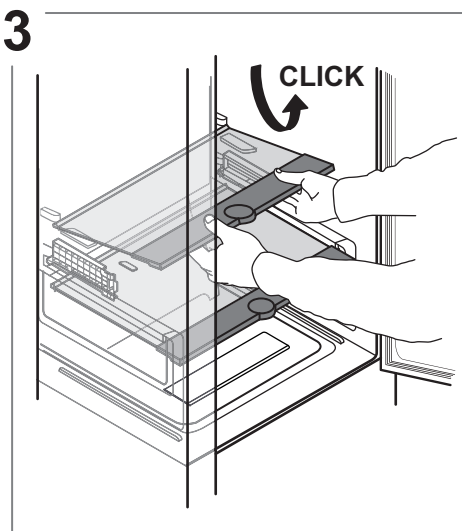
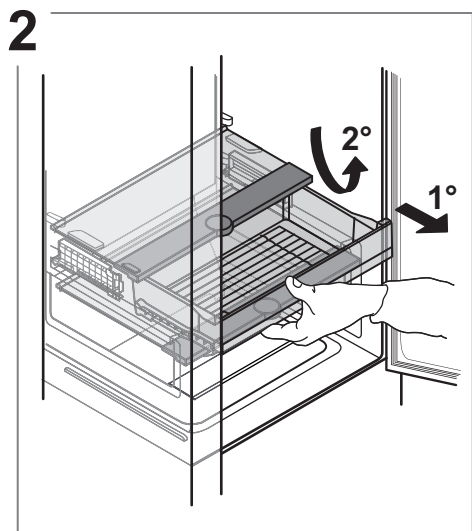
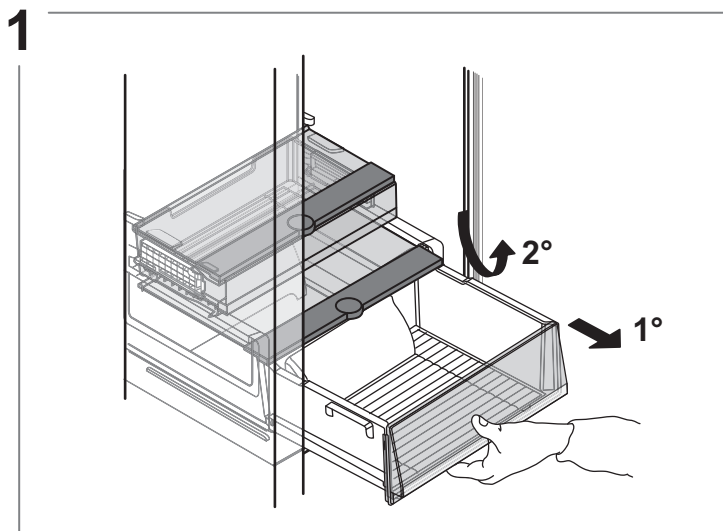
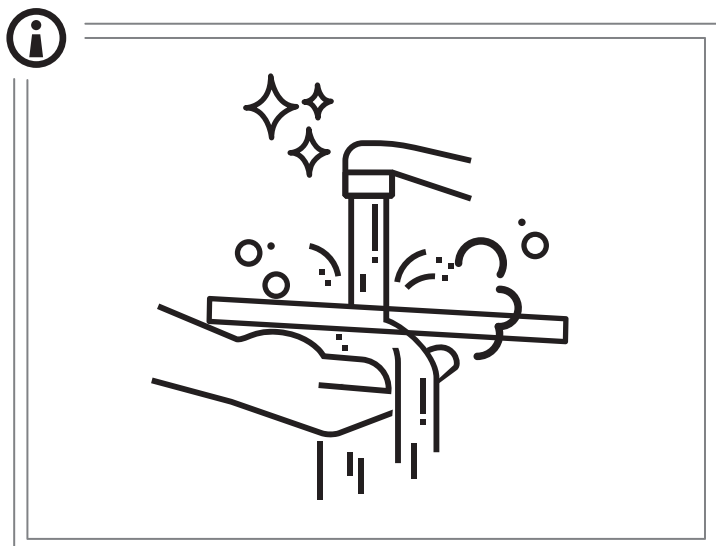
\* ხელმისაწვდომია მხოლოდ გარკვეულ მოდელებზე

# ხარვეზების აღმოფხვრა

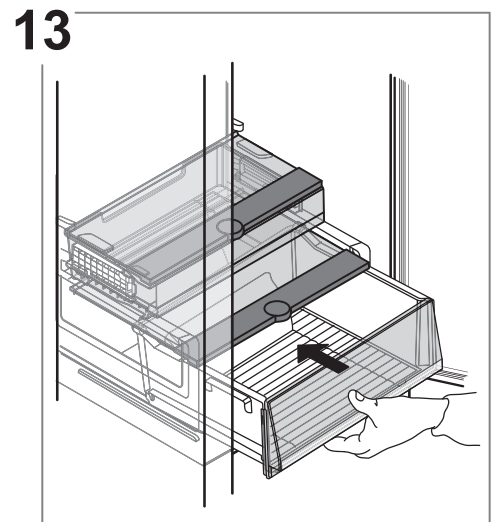
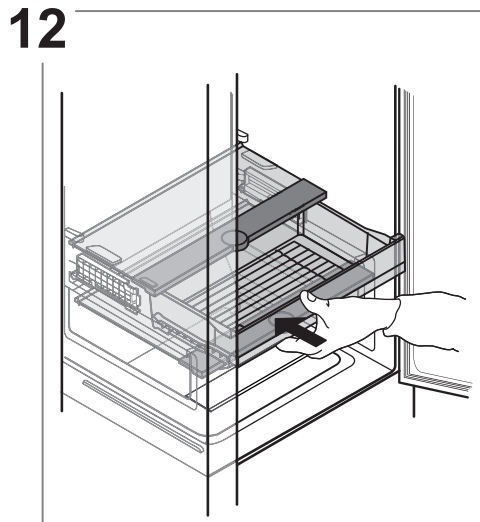
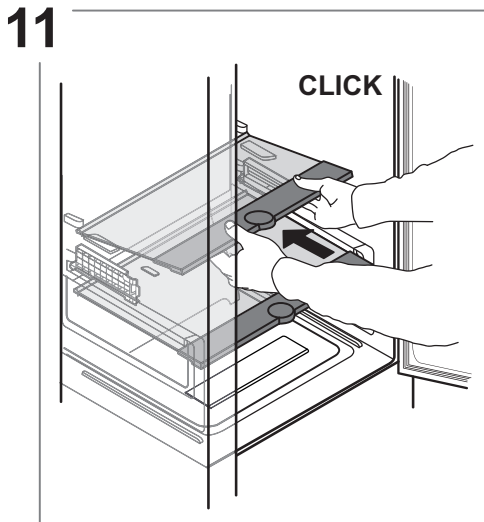
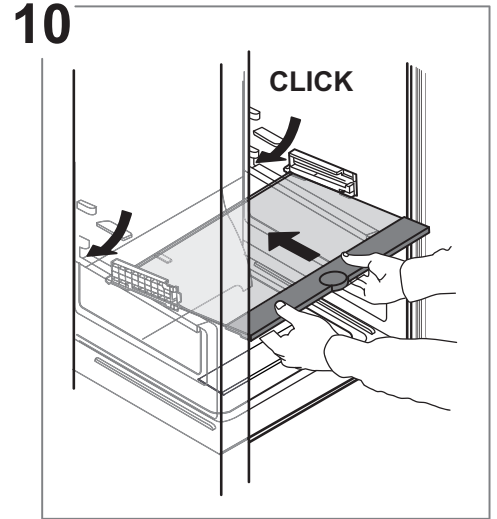
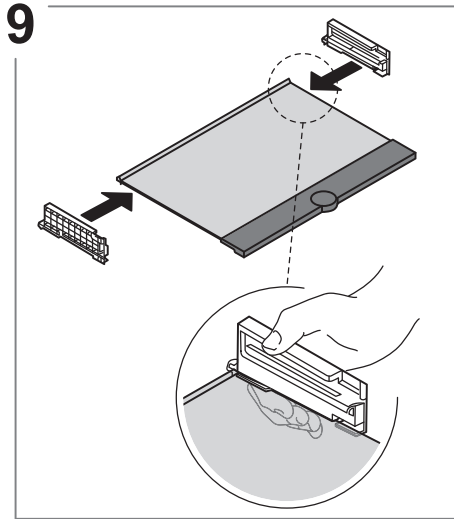
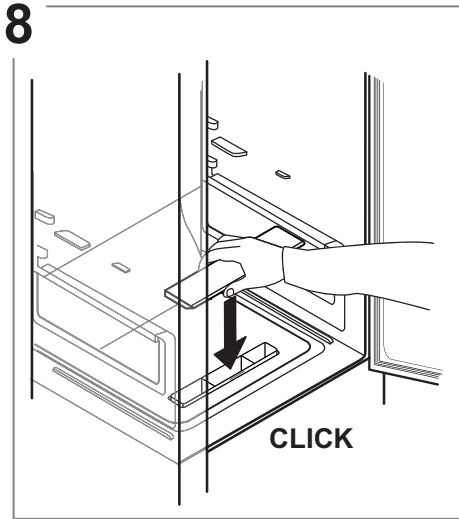
რა უნდა გააკეთოთ, იმ შემთხვევაში თუ...	შესაძლო მიზეზები	გადაწყვეტა
მართვის პანელი გამორთულია, მოწყობილობა არ მუშაობს.	შეიძლება არსებობდეს ელექტროენერგიის მიწოდებასთან დაკავშირებული პრობლემა.  მოწყობილობა შეიძლება იყოს On/stand by (ჩართულ/ლოდინის რეჟიმში).	შეამოწმეთ შემდეგი: <ul style="list-style-type: none"> <li>• ელექტროენერგია;</li> <li>• ჩანგალი სწორად არის ჩასმული ბუდეში და დენის ნებისმიერი ბიპოლარული გამომრთველი სწორ მდგომარეობაშია (ეს უზრუნველყოფს დენის მიწოდებას მოწყობილობისთვის);</li> <li>• საყოფაცხოვრებო ელექტრული სისტემის დაცვის მოწყობილობები ეფექტურია;</li> <li>• დენის კაბელი არ არის დაზიანებული.</li> </ul> ჩართეთ მოწყობილობა, რისთვისაც მცირე ხნით დააჭირეთ  ღილაკს (იხ ჩართვის/ლოდინის ფუნქცია).
შიდა განათება არ მუშაობს.	ნათურას ესაჭიროება შეცვლა.  მოწყობილობა შეიძლება იყოს On/stand by (ჩართულ/ლოდინის რეჟიმში).	დაუკავშირდით ავტორიზებულ სერვის-ცენტრს.  გააქტიურეთ მოწყობილობა ღილაკით 1.
ტემპერატურა კამერებში არ არის საკმარისად დაბალი.	შეიძლება არსებობდეს სხვადასხვა მიზეზი (იხ. "გადაწყვეტა").	შეამოწმეთ შემდეგი: <ul style="list-style-type: none"> <li>• კარი სწორად დახურული;</li> <li>• მოწყობილობა არ არის დამონტაჟებული სითბოს წყაროს მახლობლად;</li> <li>• დაყენებული ტემპერატურა ადეკვატურია;</li> <li>• ჰაერის მიმოქცევა მოწყობილობის ვენტილაციის ხვრელების საშუალებით მოწყობილობის ფსკერზე არ არის დაბლოკილი (იხილეთ მონტაჟის განყოფილება).</li> </ul>
მაცივრის განყოფილების ქვედა ნაწილში წყალი დგას.	ნადნობი წყლის გადინება არ ხდება.	გაასუფთავეთ ანტიფრიზის სანიაღვრე გზა (იხ. ნაწილი „დასუფთავება და მოვლა“).
ყინულის ჭარბი რაოდენობა საყინულის განყოფილებაში.	საყინულის განყოფილების კარი სათანადოდ არ არის დახურული.	შეამოწმეთ, რომ არაფერი უშლის კარს სათანადოდ დახურვაში. <ul style="list-style-type: none"> <li>• გააძნეთ საყინულის განყოფილება.</li> <li>• დარწმუნდით, რომ მოწყობილობა სწორად იყო დამონტაჟებული.</li> </ul>
მოწყობილობის წინა კიდე, რომელსაც კარის მამჭიდრობლები ჰერმეტიკულად ხურავენ, ცხელია.	ეს არ არის ნაკლი. ეს აღკვეთს კონდენსატის წარმოქმნას.	სხვა ჩარევა საჭირო არ არის.
ერთი ან მეტი მწვანე სიმბოლო მუდმივად ციმციმებს და შეუძლებელია დაყენებული ტემპერატურის შეცვლა.	გაუმართაობისგ განგაში. განგაში მიუთითებს ტექნიკური კომპონენტის გაუმართაობაზე.	დაუკავშირდით ტექნიკური დახმარების სამსახურს.
მაცივრის განყოფილების ტემპერატურა ზედმეტად ცივია.	<ul style="list-style-type: none"> <li>• დაყენებული ტემპერატურა ზედმეტად ცივია.</li> <li>• ახალი საკვების დიდი რაოდენობა შეიძლება იყოს მოთავსებული საყინულის განყოფილებაში.</li> </ul>	<ul style="list-style-type: none"> <li>• შეეცადეთ დააყენოთ ნაკლებად ცივი ტემპერატურა.</li> <li>• თუ ახალი საკვები იყო მოთავსებული საყინულის განყოფილებაში, დაელოდეთ, სანამ ის სრულად გაიყინება.</li> <li>• გამორთეთ ვენტილატორი (თუ არის), იმ პროცედურის შესაბამისად, რომელიც აღწერილია პარაგრაფში "FAN" (ვენტილატორი).</li> </ul>

\* ხელმისაწვდომია მხოლოდ გარკვეულ მოდელებზე

მაცივრის უჯრის ამოღება



\* ხელმისაწვდომია მხოლოდ გარკვეულ მოდელებზე



### საყინულე კამერა საკვების შესანახად

საყინულე კამერა **\* \*\* \*** იძლევა გაყინული საკვების დიდხანს შენახვისა და ახალი საკვების გაყინვის შესაძლებლობას. ახალი საკვები პროდუქტის რაოდენობა, რომელიც შეიძლება იყოს გაყინული 24 საათის განმავლობაში მითითებულია ფირფიტაზე ტექნიკური მონაცემებით. განათავსეთ ახალი საკვები პროდუქტი მაცივრის კამერის საყინულეში, ისე, რომ დატოვოთ საკმარისი ადგილი საკვები პროდუქტების პაკეტების ირგვლივ ჰაერის თავისუფალი ცირკულაციისთვის. რეკომენდებულია ხელახლა არ გაყინოთ ნაწილობრივ გამდნარი პროდუქტი. მნიშვნელოვანია შეახვიოთ საკვები პროდუქტი ისე, რომ თავიდან იყოს აცილებული წყლის, ტენის ან კონდენსატის შეღწევა.

#### სადგამი

საყინულის ხონჩა სასარგებლოა ხშირად გამოსაყენებელ პროდუქტებზე მარტივად წვდომისთვის, მორჩენილი ან პატარა ზომის საკვები პროდუქტის გასაყინად ან უბრალოდ შესანახად.

#### ყინულის კუბურები

შეავსეთ ყინულის ავჯი 2/3 წყლით და ისევ ჩადეთ საყინულე განყოფილებაში. ყინულის ამოსაღებად არავითარ შემთხვევაში არ გამოიყენოთ ბასრი ან წვეტიანი საგნები.

#### უჯრების ამოღება

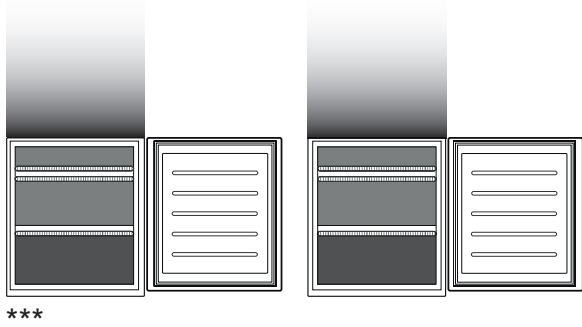
გამოწიეთ უჯრები ბოლომდე, აწიეთ და გამოიღეთ. მეტი სივრცის მისაღებად, საყინულის კამერა შეიძლება იყოს გამოყენებული უჯრების გარეშე. საკვების ისევ ცხაურებზე/თაროებზე განთავსების შემდეგ, დარწმუნდით, რომ კარი სწორად დაიხურა.

#### Total No Frost (ტოტალური ყინვის გარეშე) სისტემა

Total No Frost (ტოტალური ყინვის) გარეშე სისტემა ეფექტურად აღკვეთს ყინულის წარმოქმნას, რაც აგაცილებთ თავიდან ხელით გალღვობას, როგორც საყინულის, ასევე მაცივრის.

მისი სავენტილაციო სისტემა უზრუნველყოფს ცივი ჰაერის სრულ მიმოქცევას ორივე კამერაში, რაც აღკვეთს ყინულის დაგროვებას.

\* ხელმისაწვდომია მხოლოდ გარკვეულ მოდელებზე



აღნიშვნები

საყინულეს უჯრა

გაყინვის ზონის უჯრები (მაქსიმალური ცივი ზონა) რეკომენდებულია ახალი/მომზადებული საკვების გასაყინად.

\*\*\* მხოლოდ CB310 და CB380 მოდელებისთვის (იხილეთ ფირფიტა ტექნიკური მონაცემებით ხილისა და ბოსტნეულის უჯრის გვერდით მხარეს)

შენახვის ვადები სახლის პირობებში გაყინული პროდუქტებისთვის

საყინულე კამერა

პროდუქტი	შენახვის პერიოდი (-12°C)	რეკომენდებული შენახვის პერიოდი (-18°C)	შენახვის პერიოდი (-24°C)
კარაჭი ან მარგარინი ან მარგარინი	1 თვე	6 თვე	9 თვე
<b>თევზი</b>	1 თვე	1-3 თვე	6 თვე
ხილი (გარდა ციტრუსებისა) და ბოსტნეული	1 თვე	8-12 თვე	12 თვე
<b>ხორცი</b> ლორი/სოსისი შემწვარ-მოხრაკული (ძროხის ხორცი-ლორის ხორცი-ცხვრის ხორცი) სტეიკები ან დაბეგვილი (ძროხის ხორცი-ცხვრის ხორცი-ლორის ხორცი)	1 თვე	2 თვე 8-12 თვე 4 თვე	12 თვე
რძე, ახალი სითხე, ყველი, ნაყინი ან შერბეტი	1 თვე	1-3 თვე	5 თვე (არ არის რეკომენდებული ნაყინისთვის)
ფრინველი (ქათამი-ინდაური)	1 თვე	5-7 თვე	9 თვე

გაყინავი კამერა

პროდუქტი	შენახვის პერიოდი 0-3°C	შენახვის პერიოდი (3-6°C)	შენახვის პერიოდი 6-8°C
კონსერვები, სასმელი, კვერცხი, სოუსი, მწნილი, კარაჭი, მურაბა	3-4 კვირა	3-4 კვირა	3-4 კვირა
ტროპიკული ხილი	არ არის რეკომენდირებული	2-4 კვირა	3-4 კვირა
ყველი, რძე, რძის პროდუქტები, დელიკატესები, იოგურტი	2-5 დღე	2-5 დღე	2-5 დღე
ხორცის ასორტი, დესერტები, ხორცი, თევზი და სახლში დამზადებული საკვები	3-5 დღე	1-2 დღე	არ არის რეკომენდირებული
ბოსტნეულისა და ხილის შენახვა (გარდა ტროპიკული ხილისა და ციტრუსების)	15 დღე	10-12 დღე	4-7 დღე

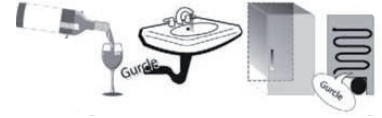
\* ხელმისაწვდომია მხოლოდ გარკვეულ მოდელებზე

### ფუნქციონალური ხმები

1. კომპრესორის მიერ წარმოქმნილი ხმაური ნორმალურია მოწყობილობის მუშაობის დროს.



2. ბუყბუყი და ტკაცანი წარმოიქმნება მაცივრის გაზის გაგრილების წრედში მოძრაობისას, ამიტომ ეს ნორმალური ხმებია.



3. შესაძლებელია “გაიგოთ” ტკაცანი კომპრესორის, როგორც აქტიურ, ასევე არააქტიურ მდგომარეობაში: ეს მოწყობილობის კონსტრუქციის ნორმალური ხმაა.



- 4. შესაძლო ვიბრაციის თავიდან ასაცილებლად, შეამოწმეთ, რომ აივნები მაცივრის კარის შიგნით, თაროები და მაცივრის კარის უჯრები ჩალაგებულია და განთავსებულია სწორად.
- 5. შესაძლო ვიბრაციის თავიდან ასაცილებლად, არ მოათავსოთ შუშის კონტეინერები (ბოთლები, ქილები და ა.შ.) პირდაპირ კონტაქტში ერთმანეთთან.
- 6. ენერგომოხმარების შემცირების მიზნით ეს მოწყობილობა აღჭურვილია კომპრესორით, რომელიც მუშაობს ოპტიმალური სიჩქარით. ეს შეიძლება მოხდეს კონკრეტულ სიტუაციებში (ზაფხულში, ან დიდი რაოდენობის საკვების განთავსების შემთხვევაში) როდესაც კომპრესორი ზრდის სიჩქარეს და ამიტომ ის უფრო ხმაურობს, ვიდრე ჩვეულებრივად.

### რეკომენდაცია მოწყობილობის არ გამოყენების შემთხვევაში

#### მოწყობილობის გამოყენების შემთხვევაში

გამორთეთ მოწყობილობა ელექტროქსელიდან, დააცარიელეთ, გააღვეთ (საჭიროების შემთხვევაში) და გაწმინდეთ.

კარები ოდნავ ღია დატოვეთ, რომ ჰაერი თავისუფლად ცირკულირებდეს კამერებში. ამით თავიდან აიცილებთ ობის და ცუდი სუნის წარმოქმნას.

#### ელექტროენერგიის მოწოდების შეწყვეტის შემთხვევაში

დახურეთ კარები, რომ საკვები ცივი დარჩეს რაც შეიძლება დიდი ხნის განმავლობაში. არ გაყინოთ ხელახლა ნაწილობრივ გაღებულ საკვები. ელექტროენერგიის ხანგრძლივი წყვეტის შემთხვევაში, შესაძლოა ასევე გააქტიურდეს ელკვების გამორთვის ავარიული სიგნალი (ელექტროპროდუქტებში).

### გაწმენდა და მოვლა

**გაწმენდის და ტექნიკური მომსახურების ნებისმიერი ოპერაციის წინ, გამორთეთ მოწყობილობა ქსელიდან ან გამორთეთ ელექტროკვება.**

არასოდეს გამოიყენოთ აბრაზიული მასალები. არასოდეს გაწმინდოთ მაცივრის ნაწილები აალებადი სითხეებით.

არ გამოიყენოთ ორთქლის საწმენდები.

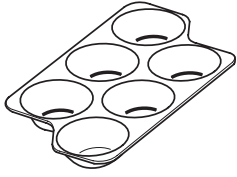
ღილაკები და საკონტროლო დისპლეი არ უნდა გაიწმინდოს სპირტით ან სპირტის შემცველი ნივთიერებებით, გასაწმენდად გამოიყენეთ მშრალი ქსოვილი.

პერიოდულად გაწმინდეთ მოწყობილობა ქსოვილით და თბილი წყლით და ნეიტრალური საწმენდი საშუალებების ხსნარით შექმნილი სპეციალურად მაცივრის შიგნით გასაწმენდათ.

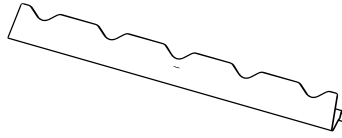
\* ხელმისაწვდომია მხოლოდ გარკვეულ მოდელებზე

**აქსესუარები\***

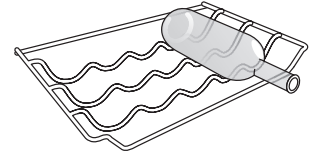
კვერცხის სადგამი



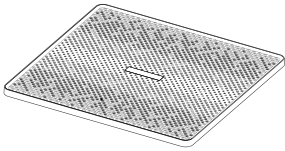
ბოთლების სათავსო



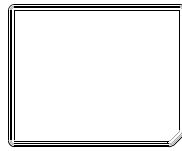
ბოთლების სათავსო



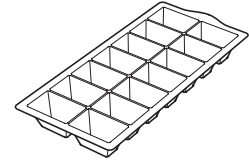
სამაცივრო სადები\*



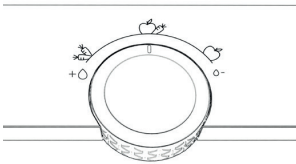
საყინულეს სადები



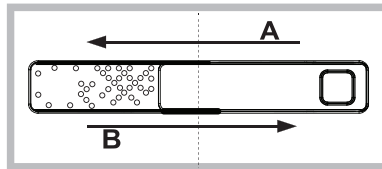
ყინული ხონჩა



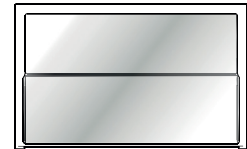
ღილაკი ტენიანობის მართვა



**HUMIDITY CONTROL (ტენიანობის მართვა)**

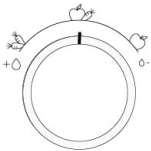


გამოსაწევი თარო



**Humidity Control \* (ტენიანობის მართვა\*)**

გახსენით ტენიანობის რეგულატორი (პოზიცია B) , თუ თქვენ გსურთ შეინახოთ პროდუქტი ნაკლებად ტენიან სივრცეში, მაგალითად ხილი, ან დახურეთ ის (პოზიცია A), რათა შეინახოთ პროდუქტი მეტად ტენიან სივრცეში, მაგალითად ბოსტნეული.



**Multi Fresh Zone**

3 ტემპერატურის არჩევა ოპტიმალური შენახვისთვის: ხორცი/თევზი; რძის პროდუქტი; ხილ-ბოსტნეული, რომელიც ასევე გათავაზობთ დამატებით შესანახ ადგილს მწვანე მარცხენისთვის.

პარამეტრები:

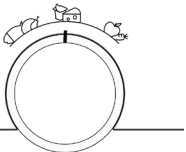
**დაბალი** = ხორცი და თევზი

**საშუალო** = რძის პროდუქტი (ყველი და იოგურტი)

**მაღალი** = ხილი და ბოსტნეული

“Multi Fresh Zone” სწორად ფუნქციონირებისთვის აუცილებელია:

- მოწყობილობა ჩართული იყოს
- შემდეგი სპეციალური ფუნქციებიდან ერთ-ერთი არ იყოს არჩეული: ლოდინი, გაციება, შვებულება (ასეთ შემთხვევაში ამოიღეთ მასში არსებული საკვები).



\* ხელმისაწვდომია მხოლოდ გარკვეულ მოდელებზე

სათადარიგო ნაწილები ხელმისაწვდომი იქნება 7 ან 10 წლამდე ვადით, რეგლამენტის კონკრეტული მოთხოვნის შესაბამისად

## გამოსაწევი თარო \*

მიმმართველების სისტემის მეშვეობით, ეს თარო გაძლევთ შესაძლებლობას შეაცუროთ წინა ნაწილის ქვეშ და ქმნის დამატებით სივრცეს მაღალი ბოთლების ან დოქების შესანახად.

## საყინულეს სადები (Alu PAD)\*

ლითონის პანელი ეხმარება საკვების სწრაფად გაყინვაში.

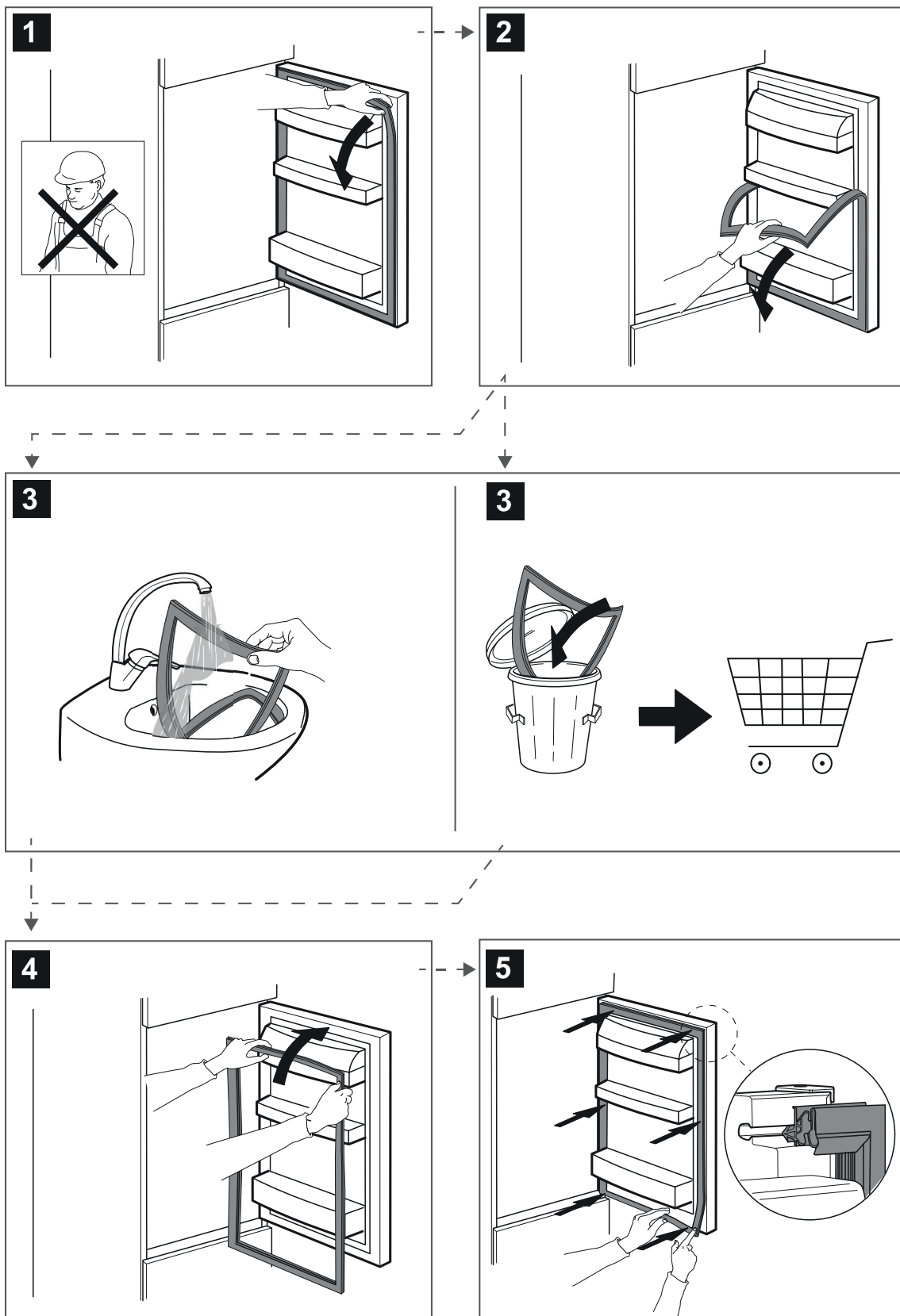
ადვილი გაწმენდისთვის ლითონის პანელი შეგიძლიათ მოხსნათ, ასწიეთ მარცხნიდან კუთხიდან.

## სამაცივრო სადები\*

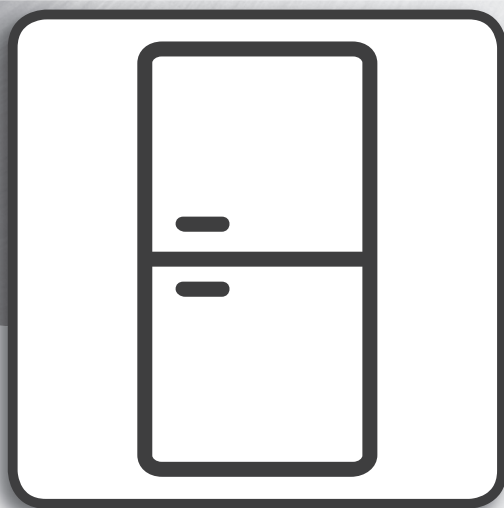
ხილის და ბოსტნეულის უჯრა აღჭურვილია ჰიგიენური გისოსით.

ამ კომპონენტის განსაკუთრებული კონსტრუქციის წყალობით ხილი და ბოსტნეული არ ეხება ბუნებრივ გამონაჟონს (მაგალითად ხილის და ბოსტნეულის სინესტის წვეთები), რომლებიც გაედინება ჰიგიენური გისოსის ქვეშ. ჰიგიენური გისოსი დამუშავებულია Microban SilverShield® ტექნოლოგიით, რომელიც ამცირებს მავნე ბაქტერიების რაოდენობას გისოსის ზედაპირზე 99.9%-ით, ხილის და ბოსტნეულის უფრო საიმედოდ შესანახად\*\*. ჰიგიენური გისოსი შეგიძლიათ ამოიღოთ გასარეცხად როდესაც ჭუჭყიანი, უბრალოდ ასწიეთ და გამოიღეთ. მისი გარეცხვა შეგიძლიათ ხელით მხოლოდ წყლით ან ნეიტრალური ჭურჭლის სარეცხი საშუალებით. შეგიძლიათ მისი გარეცხვა ასევე ჭურჭლის სარეცხ მანქანაში. გაწმენდის შემდეგ, უკან შედგამდე გაამშრალეთ.

# შუასადების ჩანაცვლება



400011549176



**Пайдалану жөніндегі нұсқаулық**

---

# ПАЙДАЛАНУ ЖӨНІНДЕГІ НҰСҚАУЛЫҚ

---

## ИНДЕКС

<b>Пайдалану &amp; Күту нұсқаулығы</b> .....	<b>3</b>
<b>Тоңазытқыш шамы</b> .....	<b>3</b>
Жарықдиодты шамды ауыстыру .....	3
Текшелер .....	3
Есік .....	3
<b>Құрылғыны пайдалану жолы</b> .....	<b>4</b>
Алғашқы рет пайдалану .....	4
Тоңазытқыш және азық түлік сақтау бөлімі .....	4
Балғын тағамдар мен сусындарды сақтау тәсілі .....	4
<b>Ақаулықты анықтау</b> .....	<b>5</b>
Тоңазытқыш тартпасын алу .....	6
Мұздату бөлімінің зат сақтайтын бөлігі .....	7
Сақтау уақыты мұздатылған үй тағамдарға арналған .....	8
Функционалдық дыбыстар .....	9
Құрылғыны пайдаланбау жағдайындағы ұсыныс .....	9
<b>Тазалау және техникалық қызмет көрсету</b> .....	<b>9</b>
Керек -жарақтар* .....	10
Humidity Control (Ылғалдылықты басқару)* .....	10
Жиналмалы сөре * .....	11
Мұздатқыш камера (Air PAD)* .....	11
Тоңазытқыш төсемі* .....	11
<b>Тығыздағышты алмастыру</b> .....	<b>12</b>

\* Кейбір үлгілерде ғана қолжетімді

## Тоңазытқыш шамы

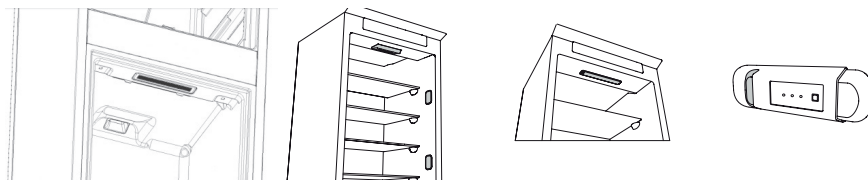
Тоңазытқыш ішіндегі жарықтандыру жүйесі дәстүрлі шамдарға қарағанда жақсы жарықтандыруды қамтамасыз ететін, сонымен қатар энергияны аз тұтынуды қамтамасыз ететін жарықдиодты шамдарды пайдаланады. Алмастыруды қажет етсеңіз, Техникалық қолдау қызметіне хабарласыңыз.

**Маңызды:** Тоңазытқыштың есігі ашылған кезде тоңазытқыш бөлімінің шамы қосылады.

### Жарықдиодты шамды ауыстыру

Шам лампасы ауыстырудың алдында құрылғыны әрқашан қуат көзінен ажыратыңыз. Бұдан кейін өніміңізге арналған шам лампасының түріне негізделген нұсқауларды орындаңыз. Шам лампасын Техникалық қолдау қызметі және өкілетті сатушыларда сатылатын бірдей сипаттағы лампамен ауыстырыңыз.

Жарықдиодты шамдарды ауыстыру қажет болса, техникалық көмек көрсету қызметіне хабарласыңыз.



### Текшелер

Жәшіктер, есік жәшіктері және сөрелерді шығару мүмкін.

### Есік

#### Есіктің ашылу бағытын өзгерту мүмкіндігі

Ескертпе: есіктің ашылу бағытын өзгертуге болады. Егер бұл операция сатудан кейінгі қызмет көрсету арқылы жүзеге асырылса, онда кепілдік берілмейді.

**Орнату нұсқаулығында** нұсқауларды орындаңыз.

## Құрылғыны пайдалану жолы

### Алғашқы рет пайдалану

Құрылғы орнатылғаннан кейін, қуат көзіне қоспас бұрын кемінде екі сағат күтіңіз. Құрылғыны қуат көзіне қосу жұмысты автоматты түрде бастайды. Тағамға арналған тиісті сақтау температуралары зауытта алдын ала орнатылған.

Құрылғыны іске қосқаннан кейін қалыпты толтырылған құрылғының сәйкес сақтау температурасы орныққанша 4-6 сағат күту қажет. Бактерияға қарсы иісті болдырмайтын сүзгіні оның орамасында көрсетілгендей желдеткішке орнатыңыз (бар болса). Егер дыбыстық сигнал естілсе, бұл температура дабылының іске қосылғанын білдіреді: дыбыстық дабылды өшіру үшін түймесін басыңыз.

### Тоңазытқыш және азық түлік сақтау бөлімі

Тоңазытқыш бөлімі балғын тағамдар және сусындарды сақтауға мүмкіндік береді. Тоңазытқыш бөлімі автоматты түрде толық ерітіледі. Бөлімнің ішіндегі артқы бетінде су тамшыларының болуы автоматты еріту кезеңінің белгісі болып табылады. Еріген су төгу құбырына бағытталады және кейін буланатын контейнерде жиналады.

Ескертпе: ортаның температурасы, есіктердің ашылу жиілігі және құрылғының орналасуы екі бөлімнің ішкі температурасына әсер етеді. Осы факторларға сәйкес температураны орнатыңыз. Өте ылғалды жағдайларда тоңазытқыш бөлімінде, әсіресе әйнек сөрелерде конденсат түзілуі мүмкін. Мұндай жағдайда сұйықтық бар контейнерлерді (мысалы, сорпа құйылған ыдыс) жабу, сұйықтығы көп тағамдарды (мысалы, көкөністер) орау және жабдықталған жағдайда желдеткішті қосу ұсынылады. Жәшіктер, есік жәшіктері және сөрелерді шығару мүмкін.

#### Көп Ағынды Ауа Тарату

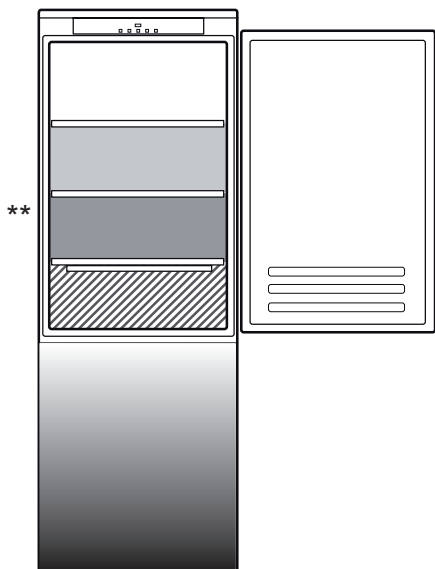
Көп ағынды өнімдер жақсы сақтау үшін қуыстардағы суық ауаны біркелкі таратуға көмектеседі. Өнімдерді құрылғының кез-келген сөресіне қоюға болады. Ауа тарату саңылауларына кедергі келтірмеу үшін абай болыңыз, осылайша оның еркін қозғалысын қамтамасыз етіңіз.

### Балғын тағамдар мен сусындарды сақтау тәсілі

Этилен газының үлкен мөлшерін беретін және осы газға сезімтал жемістер (алма, өрік, алмұрт, шабдалы, авокадо, інжір, қара өрік, қаражидек, қауын, үрме бұршақ) және жемістер, көкөністер және салат сияқты осы газға сезімтал өнімдер әрқашан сақтау мерзімін қысқартпау мақсатында бөлек оралып немесе қаптамада сақталуы керек; мысалы, қызанақтарды киви жемісімен және орамжапырақпен бірге сақтамаңыз. Жеткілікті ауа циркуляциясын қамтамасыз ету үшін тағамды бір-біріне жақын сақтамаңыз. Тамақты орау үшін қайта өңделетін пластик, металл, алюминий, шыны ыдыстар мен пленкаларды қолданыңыз.

Егер тоңазытқышта сақталатын тамақтың мөлшері аз болса, жеміс және көкөністерді сақтау бөлімінің үстіндегі сөренің пайдалануын ұсынамыз, себебі бұл - бөлімдегі ең суық аймақ. Әрқашан сыртқа ағып кетуі мүмкін немесе иіспен немесе дәммен бұзылуы мүмкін сұйықтықтар мен тамақ өнімдері үшін жабық контейнерлерді пайдаланыңыз немесе оларды жабыңыз. Бөтелкелердің аударылып кетуін болдырмау үшін бөтелке ұстағышын пайдалануға болады (кейбір үлгілерде қолжетімді).

#### Шартты белгілер



#### АЙМАҚ

Тропикалық жемісті, қауашақтарды, сусындарды, жұмыртқаларды, соустарды, маринадталған тағамдарды, сары майды, джемді сақтау үшін ұсынылады

#### САЛҚЫНДАТУ АЙМАҒЫ

Ірімшік, сүт, күнделікті тамақ, деликатес, йогурт сақтау үшін ұсынылады

#### ЕҢ СУЫҚ АЙМАҒЫ

Салқын тағамдарды, десерттерді, ет пен балықты сақтау үшін ұсынылады



#### ЖЕМІС ЖӘНЕ КӨКӨНІС ТАРТПАСЫ

\*\*

"0 ° АЙМАҒЫ" БӨЛІМІ бар модельдер үшін "ең суық аймақ" бұл шартты белгілермен бөлінген

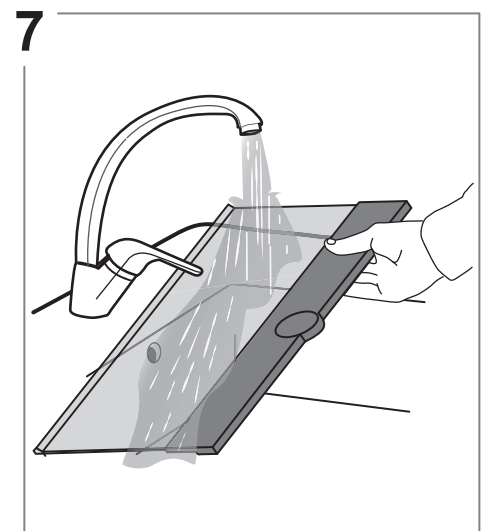
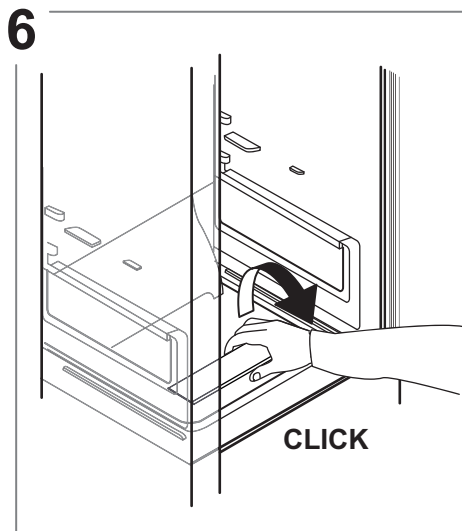
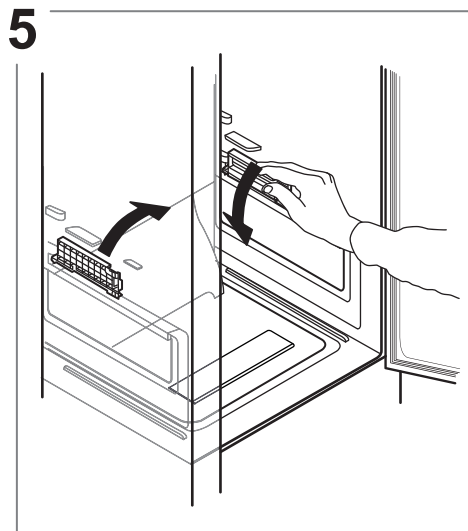
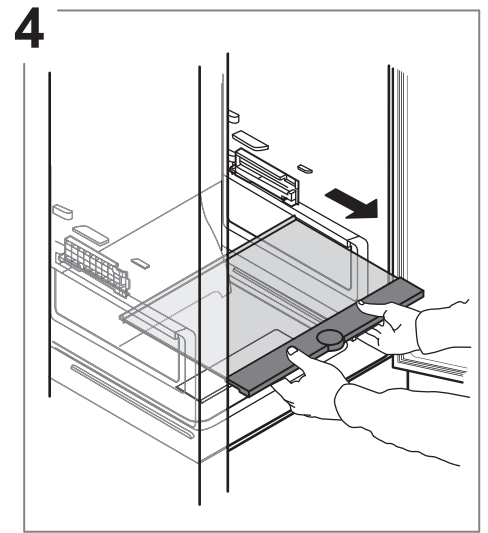
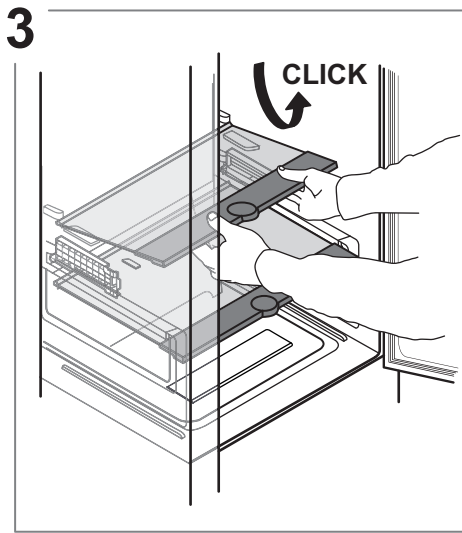
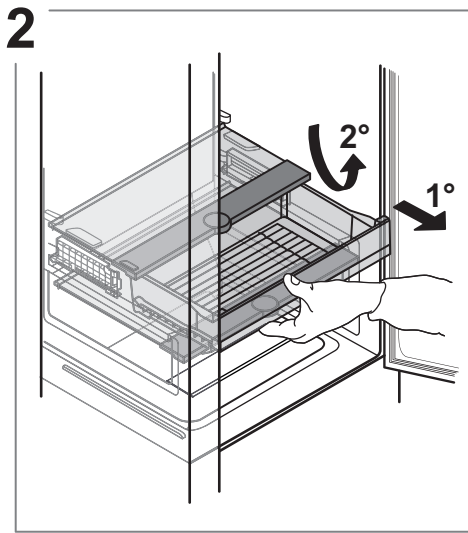
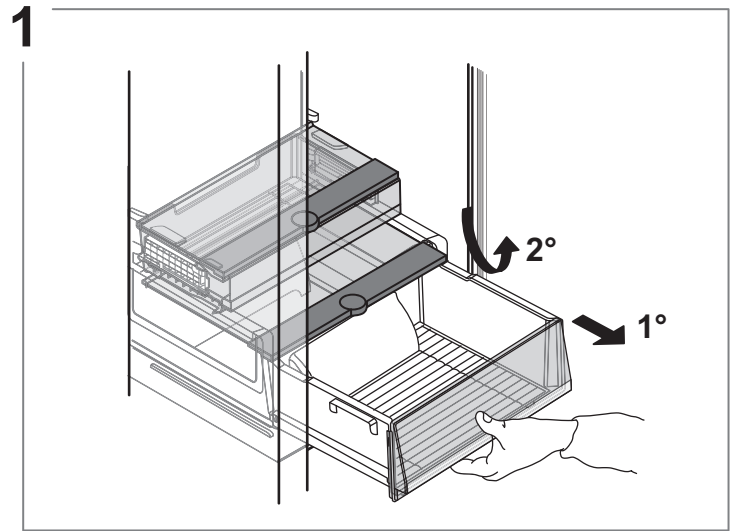
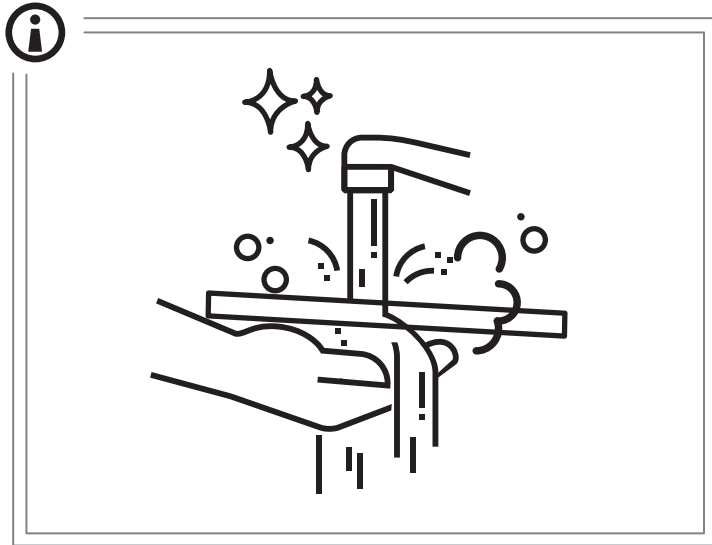
\* Кейбір үлгілерде ғана қолжетімді

## Ақаулықты анықтау

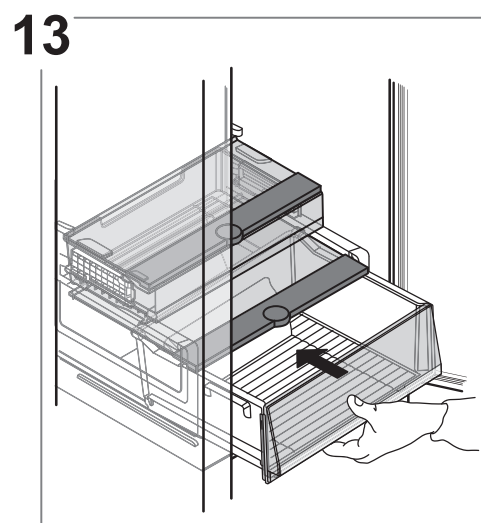
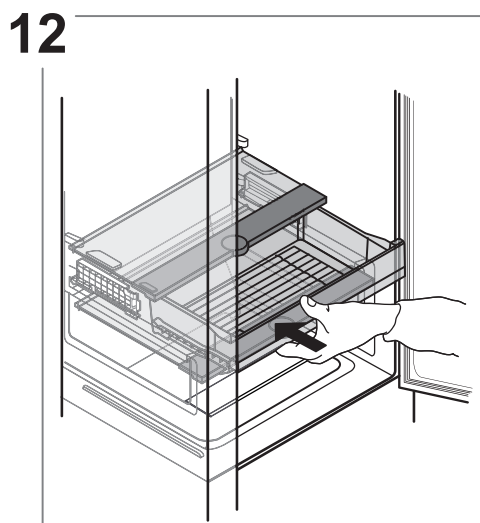
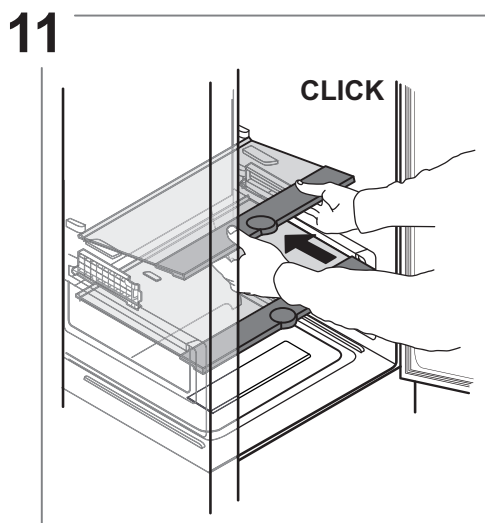
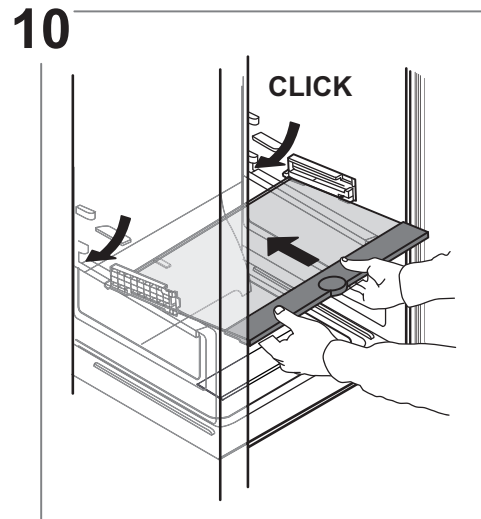
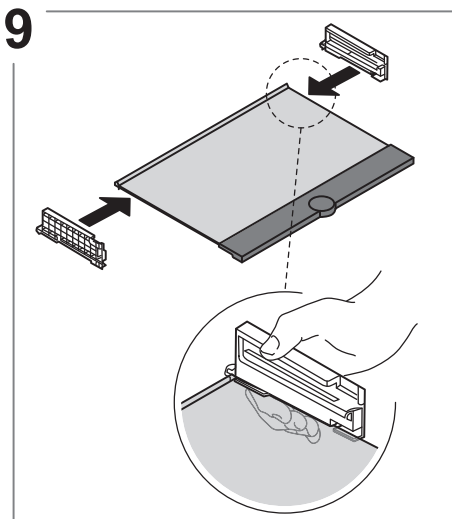
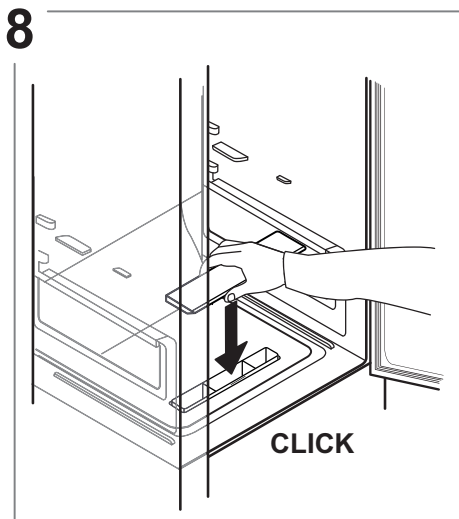
Келесі жағдайларда не істеу керек...	Мүмкін себептері	Шешімдер
Басқару тақтасы өшірулі, құрылғы жұмыс істемейді.	Құрылғыны қуатпен қамтамасыз етуде мәселе бар болуы мүмкін.	Келесілерді тексеріңіз: <ul style="list-style-type: none"> <li>• қуат іркілісінің жоқтығын;</li> <li>• айыр розеткаға дұрыс салынған және кез келген қос полюсті қуат қосқышы дұрыс күйде орналасқан (бұл құрылғыны қуатпен қамтамасыз етеді);</li> <li>• тұрмыстық электр жүйесін қорғау құралдары жұмыс істейтінін;</li> <li>• қуат кабелі бұзылмаған.</li> </ul>
	Құрылғы Қосу/күту режимінде болуы мүмкін.	⏻ түймесін тез басу арқылы құрылғыны іске қосыңыз (On/Stand-by (Қосу/күту) функциясын қараңыз).
Ішкі шам жұмыс істемейді.	Шамды ауыстыру қажет болуы мүмкін.	Қызмет Орталығына хабарласыңыз.
	Құрылғы Қосу/күту режимінде болуы мүмкін.	Құрылғыны 1 түймесімен белсенді қылу.
Бөлімдердің ішіндегі температураның төмендігі жеткіліксіз.	Мұның себептері әр түрлі болуы мүмкін ("Шешімдер" бөлімін қараңыз).	Келесілерді тексеріңіз: <ul style="list-style-type: none"> <li>• есіктердің дұрыс жабылғанын;</li> <li>• құрылғы жылу көзінің жанында орнатылмаған;</li> <li>• орнатылған температура сәйкес;</li> <li>• құрылғының төменгі жағындағы желдеткіштер арқылы өтетін ауа айналымының бөгеттелмегенін (орнату нұсқаулығын қараңыз).</li> </ul>
Тоңазытқыш бөлімінің астында су жиналды.	Ерітілген судың науасы бөелген.	Еріген суды ағызу саңылауын тазартыңыз ("Құрылғыға техникалық қызмет көрсету және тазалау" бөлімін қараңыз).
Мұздатқыш бөліміндегі қырау шамадан тыс.	Мұздату бөлімінің есігі тиісінше жабық екендігіне көз жеткізіңіз.	Есіктің тиісінше жабылуына ештеңе бөгет жасамайтынына көз жеткізіңіз. <ul style="list-style-type: none"> <li>• Мұздату бөлімін жібіту.</li> <li>• Құрылғының тиісінше орнатылуына көз жеткізіңіз.</li> </ul>
Құрылғының есік тығыздатқыштары оқшаулаған алдыңғы беті ыстық.	Бұл ақаулық емес. Бұл конденсаттың түзілуін болдырмайды.	Шешім қабылдаудың қажеті жоқ.
Бір немесе бірнеше жасыл белгішелер үздіксіз жыпылықтайды және орнатылған температураны өзгерту мүмкін емес.	Ақаулық дабылы. Дабыл техникалық құрамдастағы ақаулықты көрсетеді.	Техникалық Көмек беру Қызметпен байланысу.
Тоңазытқыш бөлімінің температурасы тым суық.	<ul style="list-style-type: none"> <li>• Орнатылған температура тым суық.</li> <li>• Балғын тағамдардың үлкен мөлшері мұздатқыш бөліміне орнатылған.</li> </ul>	<ul style="list-style-type: none"> <li>• Сәл жоғарырақ температураны орнатып көріңіз.</li> <li>• Балғын тағам мұздатқыш бөліміне салынса, ол толық мұздатылғанша күтіңіз.</li> <li>• "ЖЕЛДЕТКІШ" тарауында сипатталған процедураны орындай отырып, желдеткішті (бар болған жағдайда) өшіріңіз.</li> </ul>

\* Кейбір үлгілерде ғана қолжетімді

Тоңазытқыш тартпасын алу



\* Кейбір үлгілерде ғана қолжетімді



## Мұздату бөлімінің зат сақтайтын бөлігі

Мұздатқыш бөлімі **\* \*\* \*** мұздатылған өнімдерді ұзақ уақыт сақтауға және балғын өнімдерді мұздатуға мүмкіндік береді. 24 сағат ішінде мұздатыла алатын балғын тағамдардың көлемі мөлшерлер кестесінде көрсетілген. Балғын тағамдарды мұздату бөлімінің мұздату аймағында ауаның еркін циркуляциясына мүмкіндік бері үшін тағамдар орамының айналасында жеткілікті орын қалдыра отырып орналастырыңыз. Ішінара ерітілген тағамдарды мұздатпау ұсынылады. Су, ылғал және конденсаттың енуін болдырмау үшін тағамдарды орау қажет.

### Науа\*

Мұздатқыш науасы жиі қолданылатын өнімдерге оңай қол жеткізуге, қалдықтарды немесе ұсақ заттарды мұздатуға немесе жай ғана сақтауға пайдалы.

### Мұз текшелері

Мұз науасының 2/3 бөлігін сумен толтырып, мұздату бөліміне қайта салыңыз. Мұзды шығару үшін ешбір жағдайда үшкір немесе өткір заттарды пайдаланбаңыз.

### Тартпаларды шешіп алу

Жәшіктерді мүмкіндігінше алыс етіп сыртқа тартыңыз, жоғары көтеріп алыңыз. Қосымша көлемге қол жеткізу үшін мұздатқыш бөлімі жәшіктерсіз пайдаланыла алады. Тамақты қайта торға/сөрелерге қайта орнатқаннан кейін есіктің тиісінше жабылғанына көз жеткізіңіз.

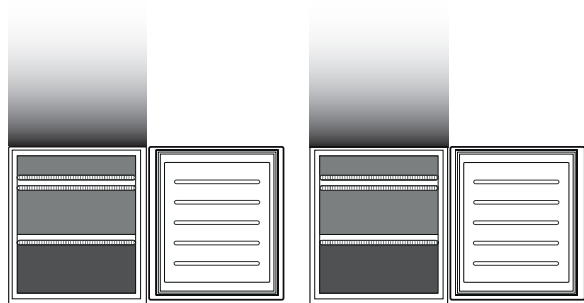
### Total No Frost (толық мұз жоқ) жүйесі

Total No Frost (толық мұз жоқ) жүйесі мұздатқышта да, тоңазытқышта да қолмен жібіту қиындықтарынан аулақ болып, мұздың пайда болуының алдын алады.


Оның желдету жүйесі мұздың пайда болуына жол бермейтін екі қуыста да суық ауаның тамаша айналымын қамтамасыз етеді.


\* Кейбір үлгілерде ғана қолжетімді

Шартты белгілер



\*\*\*

 МҰЗДАТҚЫШ ТАРТПАСЫ

 МҰЗДАТҚЫШ АЙМАҒЫНЫҢ ТАРТПАСЫ (МАКС. САЛҚЫНДАТУ АЙМАҒЫ) Таза/ піскен тағамды қатыру үшін ұсынылады.

\*\*\* Тек СВ310 және СВ380 үлгілері үшін (жеміс-көкөніс тартпаның жанында орналасқан техникалық ақпарат қараңыз)

Сақтау уақыты мұздатылған үй тағамдарға арналған

МҰЗДАТЫЛҒАН БӨЛІМІ

Өнім	Сақтау мерзімі (-12°C)	Ұсынылатын сақтау мерзімі (-18°C)	Сақтау мерзімі (-24°C)
Май немесе маргарин	1 ай	6 ай	9 ай
<b>Балық</b>	1 ай	1-3 ай	6 ай
Жемістер (цитрус жемістерінен басқа) және көкөністер	1 ай	8-12 ай	12 ай
<b>Ет</b> Ветчина қосылған шұжықтар Қуырылған (сиыр-шошқа- қой) Стейк немесе жаншылған ет (сиыр-қой- шошқа)	1 ай	2 ай 8-12 ай 4 ай	12 ай
Сүт, жаңа сұйықтықтар, ірімшік, балмұздақ немесе шербет	1 ай	1-3 ай	5 ай (балмұздаққа ұсынылмаған)
Құс (тауық-күркетауық)	1 ай	5-7 ай	9 ай

МҰЗДАТЫЛМАҒАН БӨЛІМІ

Өнім	Сақтау мерзімі 0-3°C	Сақтау мерзімі (3-6°C)	Сақтау мерзімі 6-8°C
Қауашақтағы өнімдер, сусындар, жұмыртқа, соустар, маринадталған тағамдар, сары май, джем	3-4 жұма	3-4 жұма	3-4 жұма
Тропикалық жемістер	Ұсынылмайды	2-4 жұма	3-4 жұма
ірімшік, сүт, сүт өнімдерін, дүкен өнімдерін, йогурт	2 -5 күн	2 -5 күн	2 -5 күн
Ет тіліктері, десерттер, ет және балық және үй тамағы	3 -5 күн	1 -2 күн	Ұсынылмайды
Мұнда жемістер мен көкөністерді сақтаңыз (тропикалық жемістерден және цитрустардан басқа)	15 күн	10-12 күн	4-7 күн

\* Кейбір үлгілерде ғана қолжетімді

## Функционалдық дыбыстар

1. Жұмыс барысында компрессордаң шу шығатың болса бұл қалыпты жағдай.



2. Бүлкілдесу және сатырымдар салқындату контурының ішінде мұздатқыш газдын өтуымен түрлендіреді, бұл қалыпты жағдай.



3. Компрессор белсенді және белсеніз жағдайда сіздің сықыр "естуінің" мүмкіндігі бар: бұл өнім құрылымының қалыпты дыбысы.



4. Ықтимал діріл болдырмау үшін тоңазытқыш есігінің ішінде балконы, сөрелер мен жәшіктер тоңазытқыш бөлімінде дұрыс бекітілген және орналастырылғанына көз жеткізіңіз.
5. Шыны контейнерлерді (бөтелке, банка, т.б.) діріл болдырмау үшін бір-бірімен қақтағысуда қойманыз.
6. Бұл құрылғы энергия шығынын азайту үшін оңтайлы жылдамдықпен жұмыс істейтін компрессормен жабдықталған. Белгілі бір жағдайларда (жазда немесе көп мөлшерде азық-түлік сақталса) компрессор жылдамдығын арттырып, әдеттегіден көбірек шулы болуы мүмкін.

## Құрылғыны пайдаланбау жағдайындағы ұсыныс

### Құралды пайдаланбаған жағдайда

Құрылғыны қуат көзінен ажыратыңыз, босатыңыз, мұзды ерітіңіз (қажет болғанда) және тазалаңыз. Бөлімдер ішінде ауаның циркуляциясына мүмкіндік беру үшін есіктерді сәл ашық ұстаңыз. Осының нәтижесінде зең және жағымсыз иістің таралуын болдырмауға болады.

### Қуатпен қамту үзілген жағдайда

Есіктерді жабық ұстаңыз, осылайша тағамдар мүмкіндігінше ұзақ уақыт бойы сұық күйінде сақталады. Ішінара ерітілген тағамдарды қайта мұздатпаңыз. Егер қуат үзілісі ұзаққа созылса, шамды өшіру сигналы белсендірілуі мүмкін (электроникалық өнімдерде).

## Тазалау және техникалық қызмет көрсету

Кез келген тазалау немесе қызмет көрсету жұмысының алдында құрылғыны электр желісінен немесе электр қуатының көзінен ажыратыңыз.

Ысқыш заттарды ешқашан пайдаланбаңыз. Тоңазытқыш бөлшектерін ешқашан жанғыш сұйықтықтармен тазаламаңыз.

Бу тазалағыштарды пайдаланбаңыз.

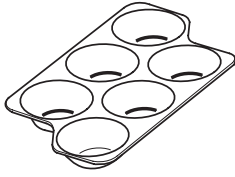
Түймешіктер және басқару панеліндегі дисплей спиртпен немесе құрамында спирт бар заттармен тазартылмауы тиіс, тек құрғақ матаны пайдаланыңыз.

Кейде құрылғыны шүберекпен және жылы су ерітіндісімен және тоңазытқыштың ішін тазартуға арналған бейтарап тазартқыштармен сүртіңіз.

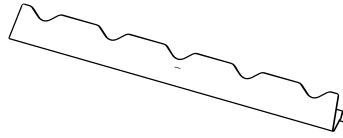
\* Кейбір үлгілерде ғана қолжетімді

## Керек -жарақтар\*

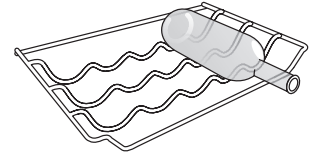
### ЖҰМЫРТҚА НАУАСЫ



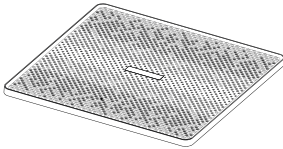
### БӨТЕЛКЕ СӨРЕСІ



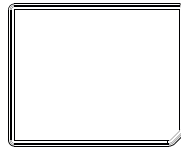
### БӨТЕЛКЕ СӨРЕСІ



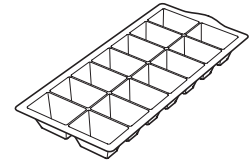
### ТОҢАЗЫТҚЫШ ТӨСЕМІ



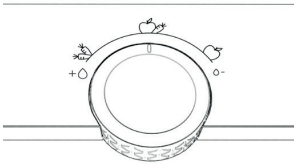
### МҰЗДАТҚЫШ ТӨСЕМІ



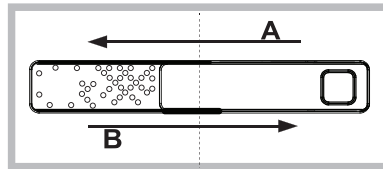
### МҰЗ НАУАСЫ



### ЫЛҒАЛДЫҚТЫ БАСҚАРУ ТҮТҚАҒЫ



### HUMIDITY CONTROL (ЫЛҒАЛДЫЛЫҚТЫ БАСҚАРУ)

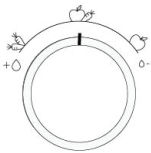


### ЖИНАЛМАЛЫ СӨРЕ



## Humidity Control (Ылғалдылықты басқару)\*

Егер жеміс сияқты тағамды ылғалдылығы төмендеу ортада сақтағыңыз келсе, ылғалдылықты реттегішті ашыңыз (B бағыты) немесе тағамды ылғалдау ортада сақтағыңыз келсе оны жабыңыз (A бағыты).



### Multi Fresh Zone

Оңтайлы сақтау үшін 3 температуралық таңдау: Ет/Балық; Сүт өнімдері; Жемістер/Көкөністер, балғын шөптерді сақтау үшін қосымша орын ұсынады.

Параметрлер:

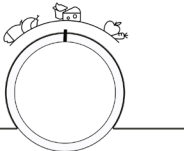
**ТӨМЕН** = Ет пен Балық

**ОРТ** = Сүт өнімдері (Ірімшік және Йогурт)

**ЖОҒАРЫ** = Жемістер және көкөністер

"Multi Fresh Zone" бөлімінің дұрыс жұмыс істеуі үшін, мыналар қажет:

- құрылғының қосулы тұруы
- келесі арнайы функциялардың бірі таңдалмаған: Күту режимі, Салқындатқышты Сөндіру, Тоқтата тұру (бұл жағдайда оның ішіндегі тағамды алып тастаңыз).



\* Кейбір үлгілерде ғана қолжетімді

Қосалқы бөлшектер арнайы нормативтік талаптарға сәйкес 7 немесе 10 жылға дейін қол жетімді болады

## Жиналмалы сөре \*

---

Рельс жүйесінің арқасында бұл сөре оны алдыңғы бөліктің астына итеріп, биік бөтелкелер мен құмыраларды сақтауға қосымша орын жасайды.

## Мұздатқыш камера (Alu PAD)\*

---

Металл панель тағамды тез қатыруға көмектеседі.

Оңай тазарту үшін металл панельді сол жақ бұрыштан көтеріп алып арқылы алуға болады.

## Тоңазытқыш төсемі\*

---

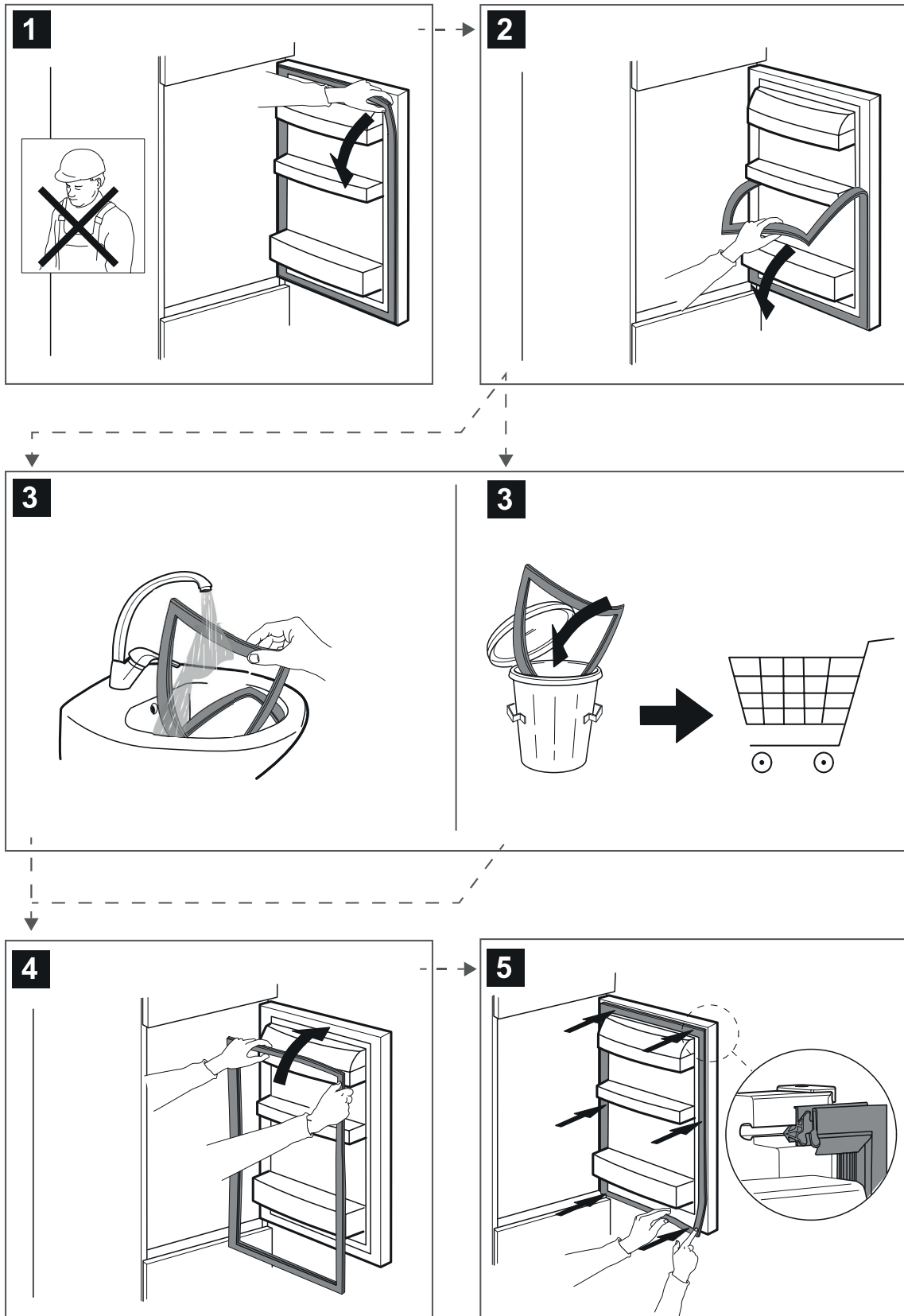
Жеміс пен көкөністер салатын тартпа гигиеналық тордықпен жабдықталған.

Осы компоненттің арнайы дизайнының арқасында жемістер мен көкөністер гигиеналық тордың астына түсетін табиғи ағып кетулермен (мысалы, тамшылармен және көкөністерден ылғалдың жоғалуымен) жанаспайды. Гигиеналық тор Microban SilverShield® технологиясымен өңделеді, ол жемістер мен көкөністерді жақсырақ сақтау үшін тордың бетіндегі зиянды бактериялардың санын 99,9%-ға дейін азайтады \*\*.

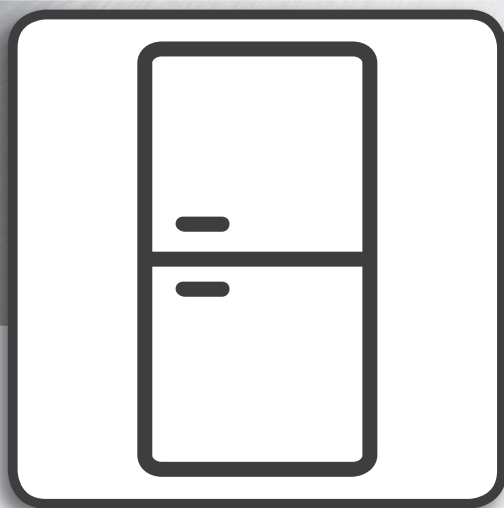
Гигиеналық тор ластанып қалғанда, оны жайлап көтеріп, шығарып алып, жууға болады. Оны жай ғана қолмен жууға болады, ол үшін тек су мен қарапайым бейтарап ыдыс жуғыш құралдарды қолданыңыз. Сондай-ақ, оны ыдыс жуғыш машинаға салып жууға болады.

Тазалап болған соң, орнына салмас бұрын кептіріп алыңыз.

# Тығыздағышты алмастыру



400011549176



## Колдонуучунун нускамалары

---

# КОЛДОНУУЧУНУН НУСКАМАЛАРЫ

---

## МАЗМУНУ

<b>Колдонуу жана Кам көрүү колдонмосу</b> . . . . .	<b>3</b>
<b>Муздаткыч лампы</b> . . . . .	3
LED лампынын алмаштыруу . . . . .	3
Текчелер . . . . .	3
Эшик . . . . .	3
<b>Шайманды кантип колдонуу керек.</b> . . . . .	<b>4</b>
Биринчи жолу колдонуу . . . . .	4
Муздаткыч бөлүмү жана тамак ашты сактоо . . . . .	4
Жаңы тамакты жана ичимдиктерди кантип сактоо керек . . . . .	4
<b>Бузуктуктарды табуу</b> . . . . .	<b>5</b>
Муздаткычтын суурмасыналып чыгаруу . . . . .	6
Тоңдургуч бөлүмүндө азык-түлүк сактоо . . . . .	7
Үйдө тоңдурулган тамак аштардын сактоо мөөнөтү . . . . .	8
Функционалдык үндөр . . . . .	9
Эгер шайман колдонулбаса, ага карай сунуштамалар . . . . .	9
<b>Тазалоо жана тейлөө</b> . . . . .	<b>9</b>
Аксессуарлар* . . . . .	10
Humidity Control (Нымдуулукту көзөмөлдөө)* . . . . .	10
Бүктөлмө текче * . . . . .	11
Тоңдургуч төшөмөсү (Alu PAD)* . . . . .	11
Муздаткыч төшөмөсү* . . . . .	11
<b>Төшөлүүчү нерсени алмаштыруу</b> . . . . .	<b>12</b>

\* Кээ бир моделдерде гана жеткиликтүү

## Муздаткыч лампысы

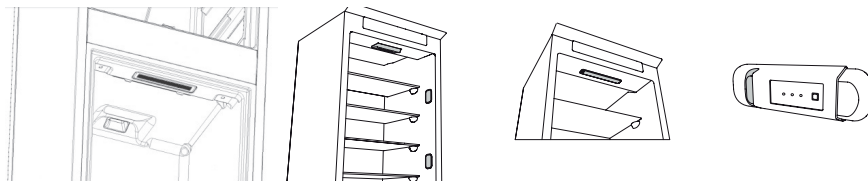
Муздаткыч камеранын ичиндеги жарык системасы LED лампаларын колдонот, бул салттуу лампаларга караганда жакшыраак жарыктандырууга, ошондой эле өтө аз энергия керектөөнү камсыз кылат. Эгер сизге алмаштыруу керек болсо, техникалык жардам берүү кызматына байланышыңыз.

**Маанилүү:** Муздаткыч бөлүмүнүн лампысы анын эшиги ачылганда, күйгүзүлөт.

### LED лампысын алмаштыруу

Кичине лампыны алмаштыруудан мурда ар дайым жабдууну электр тогунан ажыратыңыз. Андан кийин сиздин өнүмүңүздүн кичине лампынын түрүнө негизделген нускамаларды сактаңыз. Техникалык көмөк көрсөтүү кызматында жана ыйгарым укук берилген сатуучуларда бар кичине лампыны бирдей сапаттагы башка лампага алмаштырыңыз.

Эгерде LED лампысын алмаштырууңуз керек болсо, Техникалык жардам кызматына кайрылыңыз.



### Текчелер

бардык суурма үкөктөр, эшик текчелер жана текчелер алынып салынат.

### Эшик

#### Эшиктин ачылуу багытын өзгөртүү

Эскертүү: эшиктин ачылуу багыты өзгөртүлө алат. Эгерде бул операция Сатуудан кийинки кызмат тарабынан аткарылса, ал кепилдикке кирбейт.

**Орнотуу жетектемесиндеги** нускамаларды жолдоңуз.

## Шайманды кантип колдонуу керек

### Биринчи жолу колдонуу

Орнотуудан кийин шайманды кубаттуулукка туташтырууга чейин жок дегенде эки саат күтүңүз. Шайманды кубат булагына туташтырсаңыз, ал автоматтык түрдө иштей баштайт. Заводдо орнотулган тамак-аш сактоо температурасы үлгүлүү болуп саналат.

Шайманды күйгүзгөндөн кийин, нормалдуу толтурулган шайман туура сактоо температурасына жетишүүсү үчүн 4-6 саат күтүшүңүз зарыл. Чыпканы таңгактоодо көрсөтүлгөндөй (эгерде бар болсо) антибактериялык жана жытка каршы чыпканы желдеткичке коюңуз. Эгер акустикалык сигнал чыкса, демек, температура ойготкучу иштетилди: баскычты басып, сигналды өчүрүңүз.

### Муздаткыч бөлүмү жана тамак ашты сактоо

Муздаткыч бөлүгү жаңы тамак-аш менен суусундукту сактоого мүмкүндүк берет. Муздаткыч бөлүк толугу менен автоматтык түрдө эрийт. Бөлүктүн ички арткы бетиндеги суунун тамчыларынын анда-санда пайда болушу автоматтык эритүү фазасынын белгиси. Эриген суу агызгычка багытталат жана андан кийин контейнерге чогултулат, ал жактан бууланып жоголот.

Эскертүү: айланадагы абанын температурасы, эшиктин ачылышы жана шаймандын жайгашуу орду эки бөлүмдүн ичиндеги температураларына өзүнүн таасирин тийгизиши мүмкүн. Температураларды төмөндөгү факторлорго ылайык жөндөңүз. Аябай нымдуу шарттарда, муздаткыч бөлүгүндө, айрыкча айнек текчелерде конденсат пайда болушу мүмкүн. Мындай учурда сизге суюктук куюлган контейнерлерди жабуу (мисалы: кумарадагы шорпо), курамында көп суу бар тамак-ашты ороо (мисалы: жашылча-жемиштер) жана эгерде бар болсо, желдеткичти иштетүү сунушталат. бардык суурма үкөктөр, эшик текчелер жана текчелер алынып салынат.

#### Абанын мальти агымдуу бөлүштүрүлүшү

Мультиүйлөө азыктарды жакшыраак сактоо үчүн муздак абаны бөлүктүн ичинде текши бөлүштүрөт. Азык шаймандын каалаган жерине жайгаштырыла алат. Аба оңой айланышы үчүн абаны бөлүштүрүү тешикчелерин тосуп албаңыз.

### Жаңы тамакты жана ичимдиктерди кантип сактоо керек

Этилен газын көп бөлүп чыгарган тамак-аштар (алма, өрүк, алмурут, шабдалы, авокадо, инжир, кара өрүк, көк мөмө, коон, буурчак) жана бул газга сезгич болгон мөмө-жемиштер, жашылчалар жана чөп-чарлар сактоо мөөнөтүн кыскартпоо үчүн өзүнчө сакталып же оромолго оролуп сакталышы керек; мисалы, помидорлорду, киви жемиши же капуста менен чогуу койбоңуз. Жетиштүү аба айланышын камсыз кылуу үчүн тамак-ашты бири-бирине өтө жакын салбаңыз. Тамак-аштарды ороп салуу үчүн кайра иштетүүгө жарамдуу пластик, металл, алюминий, айнек идиштерди жана пленка колдонуңуз.

Эгерде муздаткычка салынуучу тамактын көлөмү өтө аз болсо, бөлүкчөнүн муздагыраак аймагында жайгашкандыктан жашылча-жемиштер салынуучу идиштердин жогору жагындагы текчелерди колдонуңузду сунуштайбыз. Суюктуктар жана жыт же даам берүү менен булганган же булганышы мүмкүн болгон тамак үчүн ар дайым жабык идиштерди колдонуңуз же аларды жаап коюңуз. Бөтөлкөлөрдүн кулап кетүүсүн алдын алууга, сиз бөтөлкө кармагычты колдоно аласыз.

#### Шарттуу белгилер

##### АЙМАК

Тропикалык жемиштер, консервалар, ичимдиктер, жумурткалар, соустар, туздалган бадыраңдар, май, джемдерди сактоо үчүн сунушталат секунда

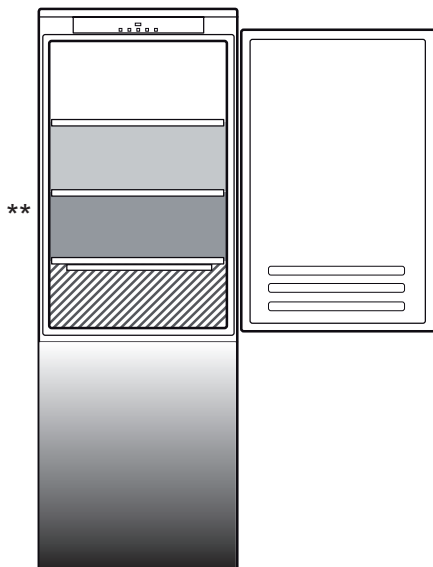
##### МУЗДАК АЙМАК

Сыр, сүт, сүт азыктарын, деликатесстер, йогуртту сактоо үчүн сунушталат

##### ЭҢ МУЗДАК АЙМАК

Закускаларды, десерттерди, этти жана балыкты сактоо үчүн сунушталат

##### ЖАШЫЛЧА-ЖЕМИШ СУУРМАСЫ



\*\*

"0° ZONE" БӨЛҮМҮ бар моделдер үчүн "эн салкын аймак" шарттуу белгилерде баса белгиленген

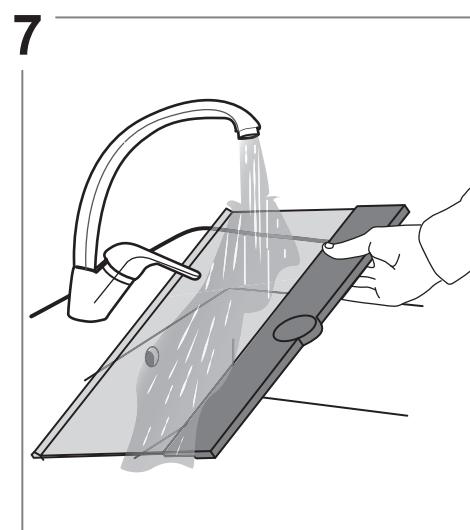
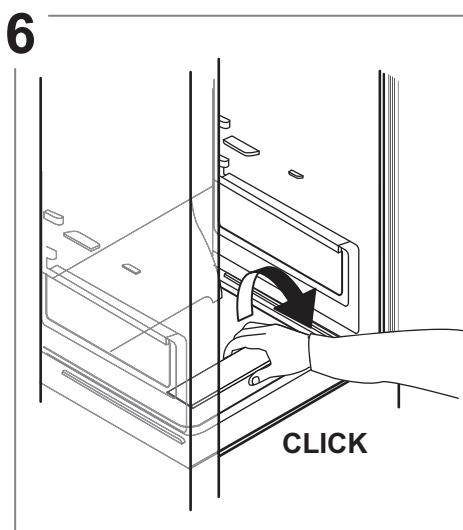
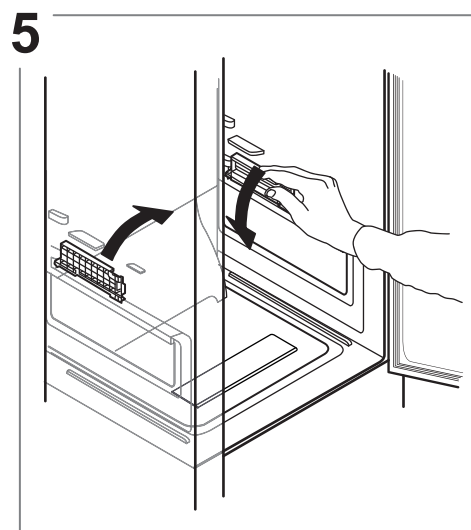
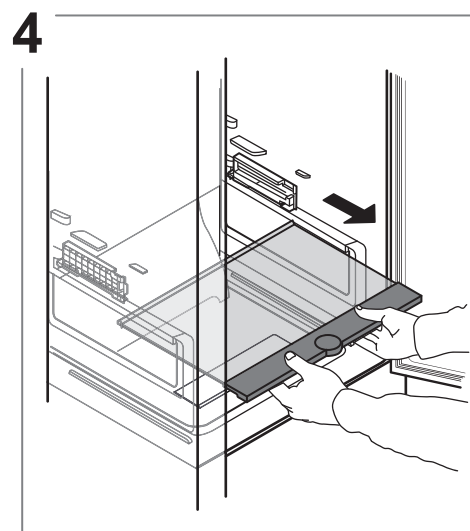
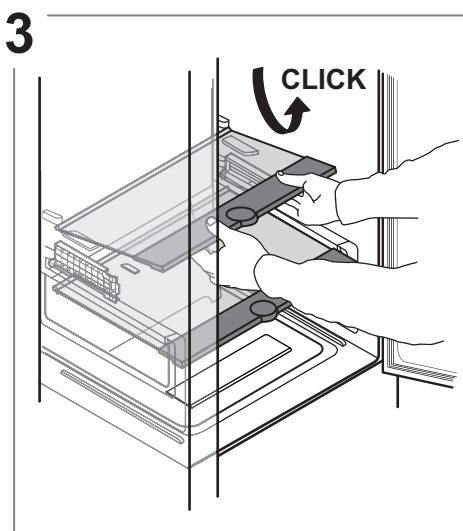
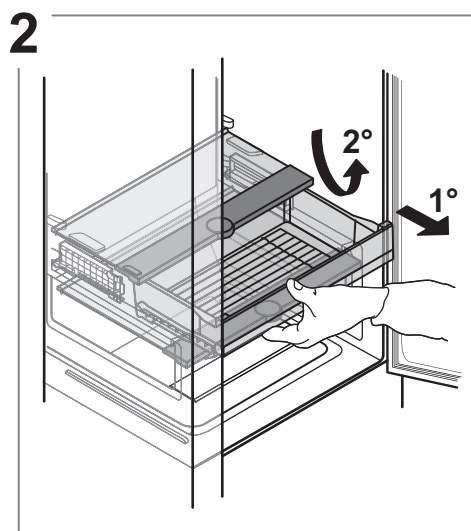
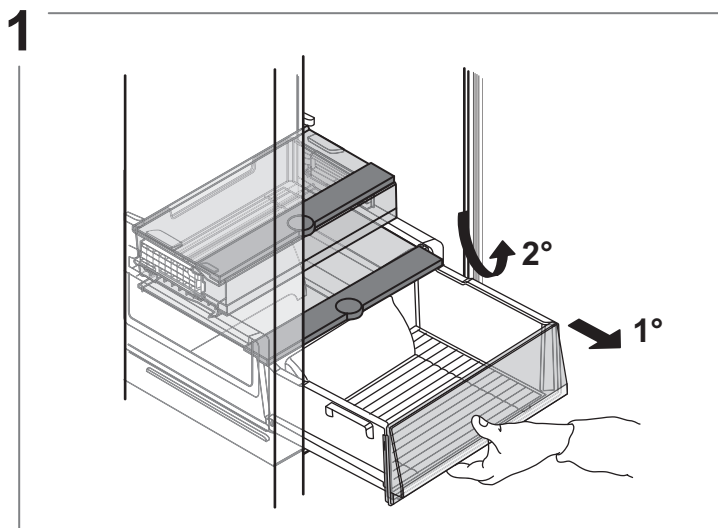
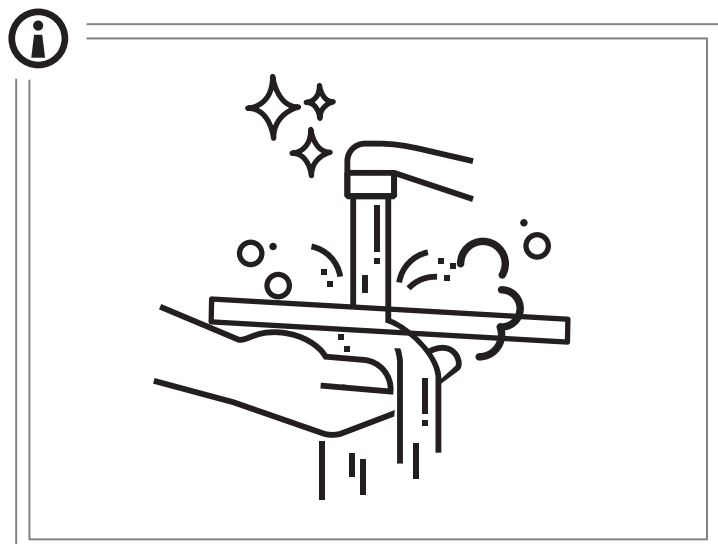
\* Кээ бир моделдерде гана жеткиликтүү

## Бузуктуктарды табуу

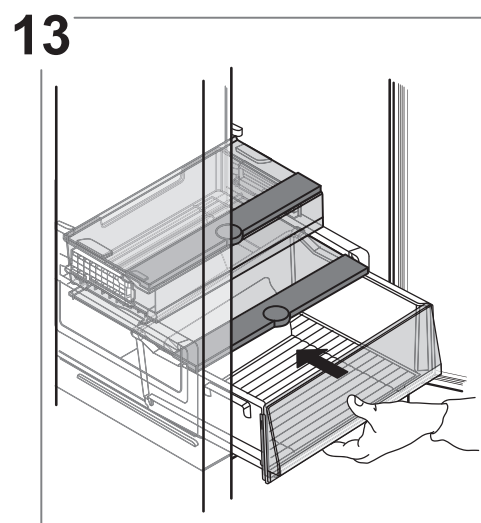
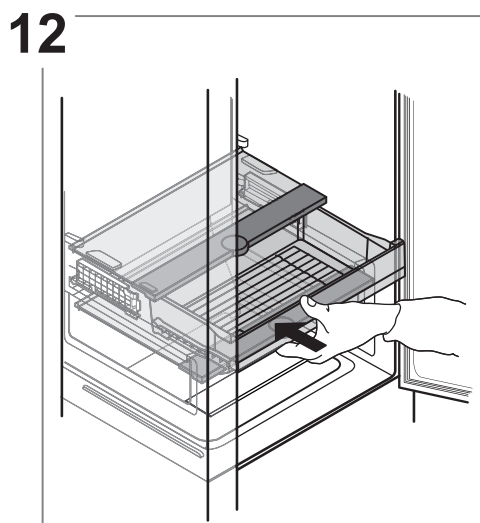
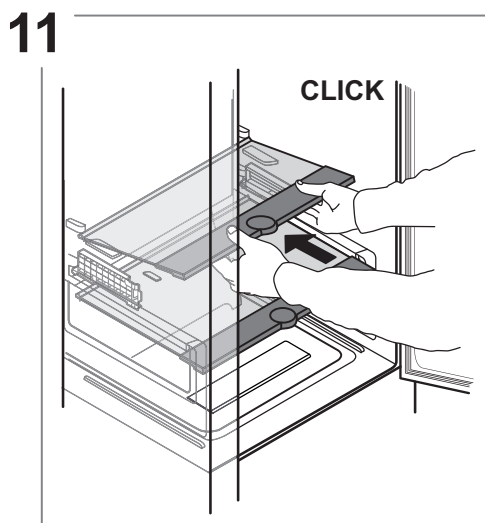
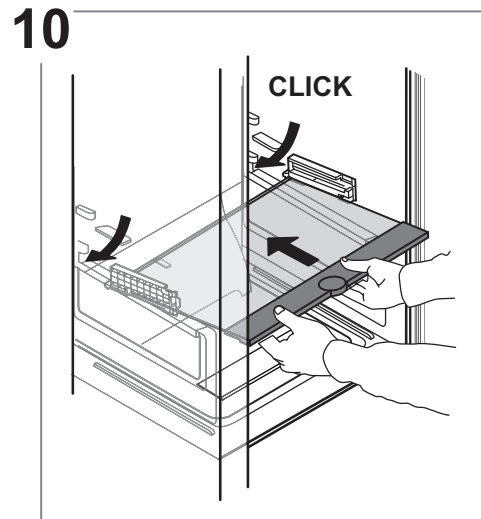
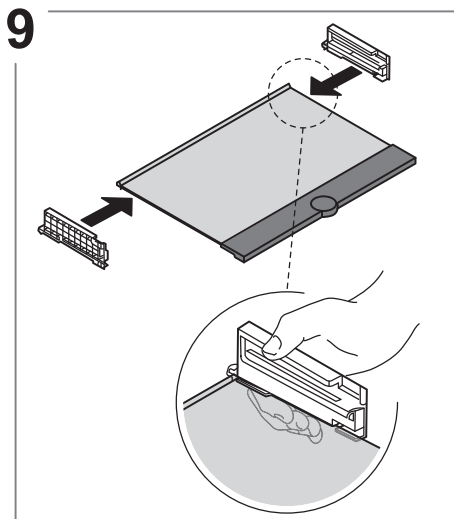
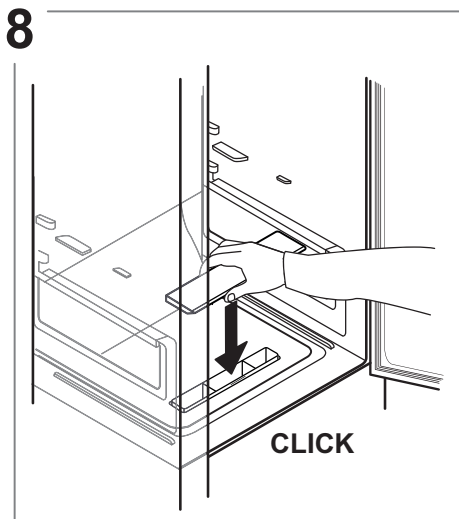
Эмне кылыш керек, эгерде ....	Мүмкүн болгон себептер	Чечимдер
Башкаруу панели өчүрүлгөн, шайман иштеген жок.	Көйгөй шаймандын кубаттуулук параметрлеринде болушу мүмкүн.	Төмөнкүлөрдү текшериңиз: <ul style="list-style-type: none"> <li>• энергия берүүнүн токтотулушун;</li> <li>• сайгыч розеткага туура сайылганын жана ар кандай биполярдык кубат которгучтар туура абалда турганын (бул шайманды электр менен жабдуу мүмкүнчүлүгүн берет);</li> <li>• үйдүн электрдик тутумун сактоочу жасалгалар натыйжалуу экендигин;</li> <li>• электр кабели сынып калбагандыгын.</li> </ul>
	Жабдуу иштөөдө/күтүүдө абалында болушу мүмкүн.	⏻ баскычы кыска басып, шайманды күйгүзүү (Күйүк/Күтүүдө функциясын караңыз).
Ички лампа иштебейт.	Лампа алмаштырылышы керек.	Ыйгарым укуктуу тейлөө кызматына кайрылыңыз.
	Жабдуу иштөөдө/күтүүдө абалында болушу мүмкүн.	Шайманды 1 баскычы менен иштетиңиз.
Бөлүктүн ичиндеги температура жетишерлик төмөн эмес.	Ар кандай себептер болушу мүмкүн («Чечимдерди» караңыз).	Төмөнкүлөрдү текшериңиз: <ul style="list-style-type: none"> <li>• эшиктер туура жабылганын;</li> <li>• шайман ысык нерселерге жакын орнотулбагандыгын;</li> <li>• жөнгө салынган температура тийиштүү экендигин;</li> <li>• жабдуунун төмөн жагындагы чыгаруу тешиктери аркылуу өтүүчү абанын айлануусу тосулбагандыгын (орнотуу колдонмосун караңыз).</li> </ul>
Муздаткыч бөлүгүнүн төмөн жагындагы суунун бар экендигин.	Эриген сууну агызуу тутуму тосулгандыгын.	Эриген сууну агызуу тутумун тазалагыла ("Тазалоо жана Тейлөө" бөлүмдү карагыла).
Тоңдургуч бөлүмүндө өтө көп тоңуу.	Тоңдургуч бөлүмүнүн эшиги жакшы жабылган эмес.	Эшиктин жакшы жабылышына эч нерсе тоскоол болбогондугун текшериңиз. <ul style="list-style-type: none"> <li>• Тоңдургуч бөлүмүн эритиңиз.</li> <li>• Шайман туура орнотулганына ынаныңыз.</li> </ul>
Шаймандын алды жагы, эшиктин тыгыздоосу ысык экендигин.	Бул бузук эмес. Бул коюналуунун пайда болушунан сактайт.	Чечим зарыл эмес.
Бир же андан көбүрөөк жашыл жарык кайра күйүп жана температура жөндөөсүн өзгөртүү мүмкүн эмес.	Бузуктук сигнализациясы. Сигнализация техникалык бөлүктө кемчилик бар экенин көрсөтөт.	Техникалык көмөк көрсөтүү кызматы.
Муздаткыч бөлүгүнүн температурасы өтө муздак.	<ul style="list-style-type: none"> <li>• Жөнгө салынган температура өтө муздак.</li> <li>• Тоңдургуч бөлүккө жаңы тамак-аштын көп көлөмү салынган.</li> </ul>	<ul style="list-style-type: none"> <li>• Өтө муздак эмес температураны жөнгө салууга аракет кылыңыз.</li> <li>• Эгер жаңы тамак-аш тоңдургуч бөлүккө салынса, толугу менен тоңгончо күтүңүз.</li> <li>• Желдеткичи өчүрүңүз (бар болсо) ал "ЖЕЛДЕТКИЧ" параграфында көрсөтүлгөн.</li> </ul>

\* Кээ бир моделдерде гана жеткиликтүү

Муздаткычтын суурмасыналып чыгаруу



\* Кээ бир моделдерде гана жеткиликтүү



## Тоңдургуч бөлүмүндө азык-түлүк сактоо

Тоңдургуч бөлүкчөсү **✘\*\*\*** тоңдурулган тамакты узак мөөнөткө сактоого жана жаңы азыктарды тоңдурууга мүмкүндүк берет. 24 сааттын ичинде тоңдурула турган жаңы тамак-аштын саны тактачада жазылган. Аба эркин айланууга мүмкүндүк берүү үчүн тамак-аш таңгактарынын айланасында жетиштүү орун калтыруу менен тоңдургуч бөлүктүн ичиндеги тоңдуруу аянтчага жаңы тамак-ашты салыңыз. Жарым-жартылай эриген азыктарды кайра тоңдурбоо сунушталат. Тамакты суунун, нымдуулуктун же конденсациянын киришине жол бербегендей кылып ороп коюу керек.

### Поднос\*

Тоңдургуч текчеси эң көп колдонулуучу азыктарды оңой алуу, тоңдуруу же жөн эле калдыктарды же майда-барат азыктарды сактоо үчүн пайдалуу болот.

### Муз кубиктери

Муз подносту 2/3 бөлүгүн суу менен толтуруңуз жана тоңдургуч бөлүккө кайра салыңыз. Курч жана миздүү буюмдарды музду кетирүү үчүн кандай гана шартта болбосун колдонбоңуз.

### Суурмаларды алып салуу

Суурма үкөктөрдү сыртты көздөй болушунча тартыңыз, көтөрүңүз жана алып салыңыз. Чоң көлөмдү алыш үчүн тоңдургуч бөлүк суурма үкөктөрү жок колдонушу мүмкүн. Тамак-аш кайра сеткаларга/текчелерге салынгандан кийин эшик жакшы жабылгандыгына ынаныңыз.

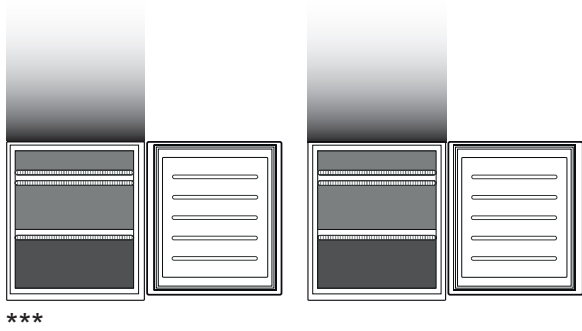
### Total No Frost (Толугу менен музсуз муздатуу) тутуму

Total No Frost (Толугу менен музсуз муздатуу) системасы муздун пайда болушуна болтурбай, тоңдургучта да, муздаткычта да кол менен эритүү түйшүгүнө жол бербейт.


Анын желдетүү системасы эки бөлүкчөдө тең муздак абанын кемчиликсиз айлануусун камсыздап, муз топтолушун алдын алат.

\* Кээ бир моделдерде гана жеткиликтүү

Шарттуу белгилер



 ТОНДУРГУЧ СУУРМА ҮКӨК

 ТОНДУРУУ АЙМАГЫНЫН СУУРМАСЫ (МАКСИМАЛДУУ МУЗДАТУУ ЗОНАСЫ) жаңы/даярдалган тамак-ашты тоңдурууга сунушталат.

\*\*\* СВ310 жана СВ380 моделдери үчүн гана (жемиш жана жашылча суурмасынын капталында жайгашкан маалымат тактасын караңыз)

Үйдө тоңдурулган тамак аштардын сактоо мөөнөтү

ТОНДУРУУ БӨЛҮМҮ

Өнүм	Сактоо мөөнөтү (-12°C)	Сунушталган сактоо мөөнөтү (-18°C)	Сактоо мөөнөтү (-24°C)
Май же маргарин	1 ай	6 ай	9 ай
<b>Fish (Балык эти)</b>	1 ай	1-3 ай	6 ай
Жемиш (цитрустардан башка) жана жашылчалар	1 ай	8-12 ай	12 ай
<b>Эт</b> Ham-sausages Куйкаланган эт (уй-чочко-козу эти) Стейктер же кесилген эт (уй-козу-чочко эти)	1 ай	2 ай 8-12 ай 4 ай	12 ай
Сүт, жаңы суюктуктар, сыр, балмуздак же шербет	1 ай	1-3 ай	5 ай (балмуздак үчүн сунушталбайт)
Канаттуулардын эти (тоок-индюк эти)	1 ай	5-7 ай	9 ай

ЖАЛПЫ БӨЛҮМ

Өнүм	Сактоо мөөнөтү 0-3°C	Сактоо мөөнөтү (3-6°C)	Сактоо мөөнөтү 6-8°C
Консервалар, ичимдиктер, жумуртка, соус, туздалган бадыраң, май, джем	3-4 жума	3-4 жума	3-4 жума
Тропикалык жемиштер	Сунушталбайт	2-4 жума	3-4 жума
быштак, сүт, сүт азыктары, каймак	2-5 күн	2-5 күн	2-5 күн
Муздак эт кесиндилери, таттуулар, эт жана балык, үйдө бышырылган тамак	3-5 күн	1-2 күн	Сунушталбайт
Жашылча-жемиштерди сактоо (тропикалык жана цитрус жемиштеринен башка)	15 күн	10-12 күн	4-7 күн

\* Кээ бир моделдерде гана жеткиликтүү

## Функционалдык үндөр

1. Шайман иштеп жатканда компрессордон чыккан үн демейдеги көрүнүш.



2. Хладаген муздаткыч контурунда жылганда күркүлдөгөн добуш угулат. Бул адаттагыдай көрүнүш.



3. Компрессор иштеп жатканда же иштебей турганда кычыраган үндөрдү “угуу” мүмкүн: бул шаймандын структурасынын адаттагыдай добушу.



4. Мүмкүн болгон вибрациялардын алдын алуу үчүн муздаткыч эшиктин ичиндеги бөлүмдөр, муздаткыч бөлүмдөгү текчелер жана суурмалар туура салынганын жана коюлганын текшерип.

5. Вибрацияны алдын алууга айнек контейнерлерди (бөтөлкөлөрдү, банкаларды, жана башкаларды) бир бирине тийгизип койбогула.

6. Бул шайман энергия керектөөсүн минималдаштыруу үчүн оптималдуу ылдамдыкта иштеген компрессор менен жабдылган. Кээ бир жагдайларда (жай мезгилинде же көп өлчөмдөгү тамак-аш сакталган учурда) компрессор ылдамдыгын жогорулатып, демейдегиден көбүрөөк ызы-чуу болуп калышы мүмкүн.

## Эгер шайман колдонулбаса, ага карай сунуштамалар

### Шайман колдонулбаган учурда

Жабдууну электр тогунан ажыратыңыз, бошотуңуз, эритиңиз (керек болсо) жана тазалаңыз.

Бөлүктүн ичинде абанын айланышы үчүн эшикти кичине ачык кармаңыз. Муну кылуу менен сиз көк жана жаман жыттын өрчүшүн болтурбайсыз.

### Электр тогу токтотулган учурда

Тамак-аштын болушунча көп убакытка чейин муздак турушу үчүн эшикти жабык кармаңыз. Жарым-жартылай эритилген тамак-ашты кайра тондурбаңыз. Эгерде көп убакытка чейин ток болбосо, электр тогу өчүктүгүн билдирген сигнализациясы дагы активдештирилиши мүмкүн (электроника продукцияларында).

## Тазалоо жана тейлөө

Ар кандай кармоо же тазалоо операцияларын аткаруудан мурда шайманды штепсель вилоксынан же электр тогунан ажыратыңыз.

Эч качан абразивдерди колдонбоңуз. Муздаткычтын бөлүктөрүн, тез күйүүчү суюктуктар менен тазалабаңыз.

Буу тазалоо каражаттарын колдонбоңуз.

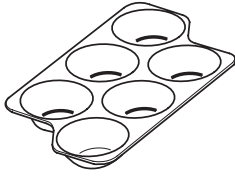
Баскычтар жана башкаруу панелинин дисплеи спирт же спирттен келип чыккан заттар менен тазаланбашы керек. Жөн гана кургак чүпүрөк менен тазалоо зарыл.

Шайманды маал-маалы менен чүпүрөк жана жылуу суунун эритмеси жана муздаткычтын ичин тазалоо үчүн атайын жасалган нейтралдуу тазалоочу каражаттар менен тазалаңыз.

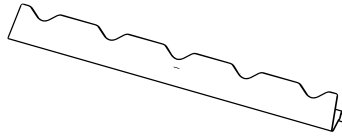
\* Кээ бир моделдерде гана жеткиликтүү

## Аксессуарлар\*

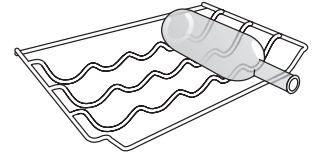
ЖУМУРТКА ЛОТОГУ



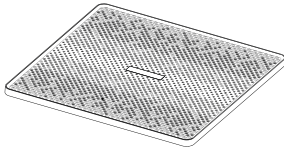
БӨТӨЛКӨ КАРМАГЫЧЫ



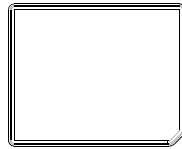
БӨТӨЛКӨ КАРМАГЫЧЫ



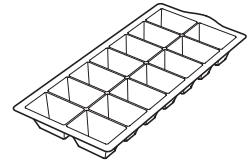
МУЗДАТКЫЧ ТӨШӨМӨСҮ



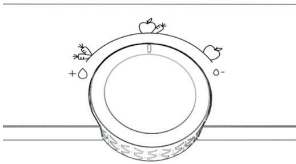
ТОНДУРГУЧ ТӨШӨМӨСҮ



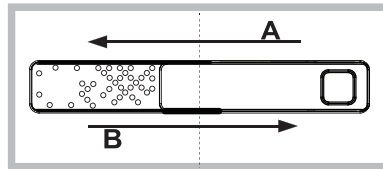
МУЗ ФОРМАСЫ



НЫМДУУЛУКТУ КӨЗӨМӨЛДӨӨ  
БУРАГЫЧЫ



HUMIDITY CONTROL  
(НЫМДУУЛУКТУ КӨЗӨМӨЛДӨӨ)

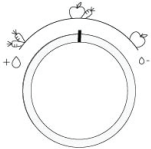


БҮКТӨЛМӨ ТЕКЧЕ



## Humidity Control (Нымдуулукту көзөмөлдөө)\*

Эгер жемиштер сыяктуу азыкты азыраак нымдуулукта сактагыңыз келип жатса, нымдуулук башкаргычын (B позициясы) күйгүзүңүз же жашылчалар сыяктуу азыктарды көбүрөөк нымдуулукта (A позициясы) сактагыңыз келсе, аны өчүрүп салыңыз.



### Multi Fresh Zone

Төмөндөгү азыктарды оптималдуу түрдө сактоо үчүн 3 температура: Эт/Балык; Сүт азктары; Жемиштер/ жашылчалар, жаңы жашылчаларыңызды сактоо үчүн кошумча сактоо мейкиндигин сунуштайт.

Жөндөөлөр:

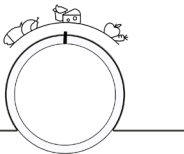
**ТӨМӨН** = Эт жана балык

**ОРТО** = Сүт азыктары (Сыр жана йогурт)

**ЖОГОРУ** = Жашылча жана жемиштер

“Multi Fresh Zone” туура иштеши үчүн төмөнкүлөр зарыл:

- шайман күйгүзүлгөн болушу керек
- төмөнкү атайын функциялардын бирөө тандалган эмес: Күтүүдө, Муздатууда, Эс алууда (мындай учурда салынган тамак-ашты алып салыңыз).



\* Кээ бир моделдерде гана жеткиликтүү

Курам бөлүктөр Регламенттин атайын талаптарына ылайык 7 же 10 жылга чейинки мөөнөткө жеткиликтүү болот.

## Бүктөлмө текче \*

Рельс тутумунун жардамы менен бул текче аны алдыңкы бөлүктүн астына жылдырып, бийик бөтөлкөлөрдү же кумураларды сактоо үчүн кошумча орун түзүүгө мүмкүндүк берет.

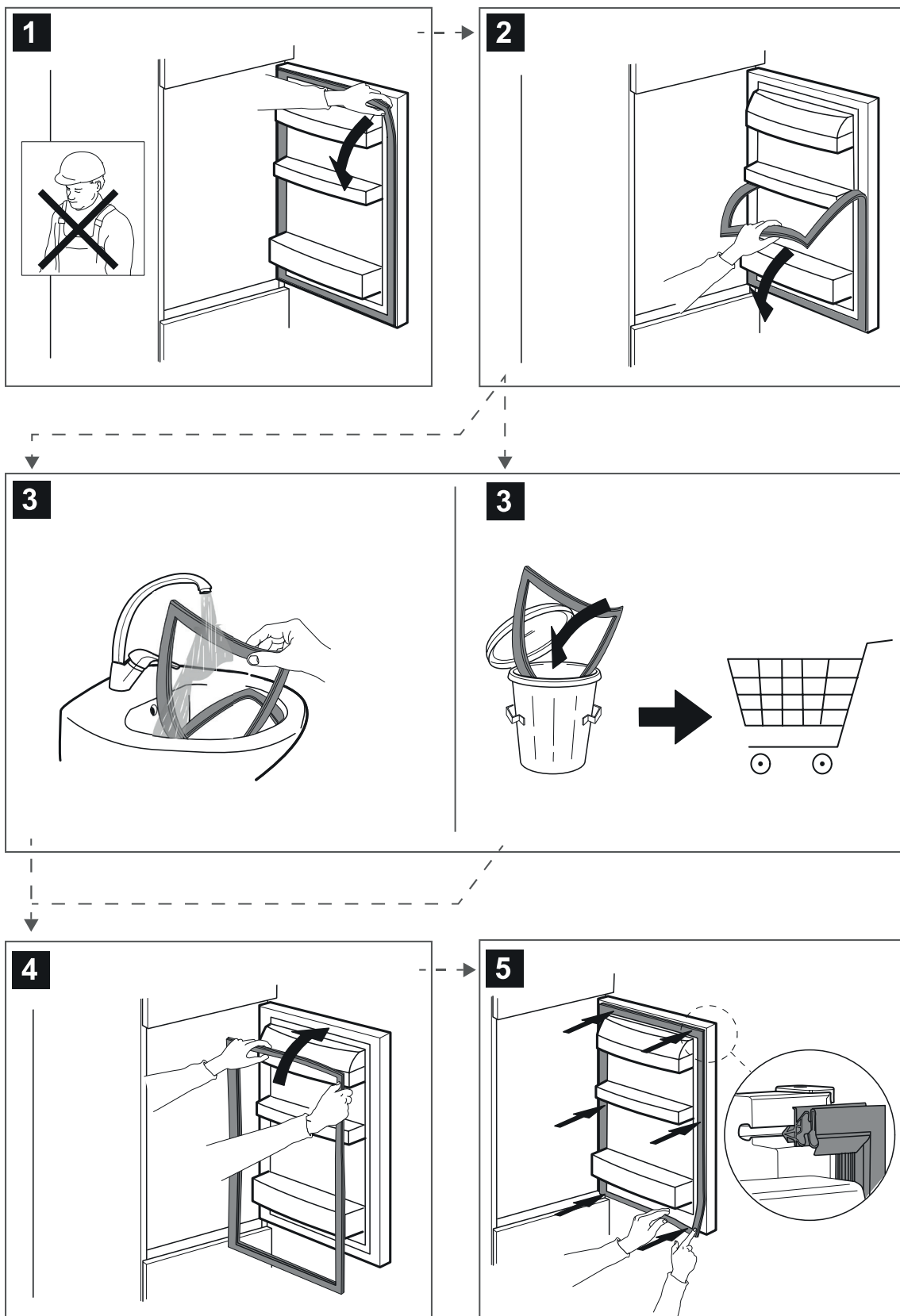
## Тоңдургуч төшөмөсү (Alu PAD)\*

Металл панели азыкты тезирээк тоңдурууга жардам берет.  
Металл панелин оңой тазалоо үчүн аны сол бурчунан көтөрүп, алып чыгарса болот.

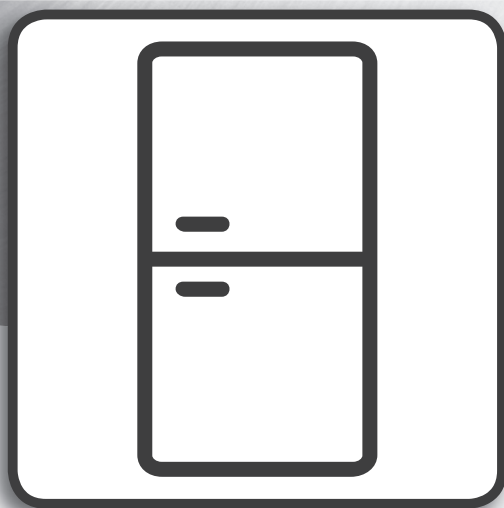
## Муздаткыч төшөмөсү\*

Жашылча-жемиш суурмасы гигиеналык тор менен жабдылган.  
Бул компоненттин өзгөчө дизайнынын жардамы менен жашылча-жемиштер гигиеналык тордун астына түшө турган табигый агып кетүүлөргө (мисалы, тамчылатуулар жана жашылчалардан нымдуулуктун жоголушу) тийбейт. Гигиеналык торчо Microban SilverShield® технологиясы менен иштетилгендиктен, бетиндеги зыяндуу бактерияларды 99,9% азайтып, мөмө-жемиштерди жана жашылчаларды жакшыраак сактайт\*\*. Гигиеналык торчо кирдеп калганда, аны тазалоо үчүн ордунан көтөрүп, алып чыгарса болот. Ал суу куюп кол менен жууп же кадимкидей нейтралдуу идиш жуучу каражаттар менен жууса болот. Аны идиш жуучу машинада да жууса болот.  
Тазалагандан кийин, кайра ордуна коюудан мурун, кургатыңыз.

# Төшөлүүчү нерсени алмаштыруу



400011549176



**Naudojimo vadovas**

---

# NAUDOJIMO VADOVAS

---

## RODYKLĖ

<b>Naudojimo ir priežiūros vadovas</b> .....	<b>3</b>
<b>Šaldytuvo lemputė</b> .....	<b>3</b>
LED lemputės keitimas .....	3
Lentynos .....	3
Durėlės .....	3
<b>Kaip naudoti prietaisą</b> .....	<b>4</b>
Naudojimas pirmą kartą .....	4
Šaldytuvo skyrius ir maisto laikymas .....	4
Kaip laikyti šviežią maistą ir gėrimus .....	4
<b>Gedimų šalinimas</b> .....	<b>5</b>
Šaldytuvo stalčiaus išėmimas .....	6
Šaldiklio skyrius, maisto laikymas .....	7
Namuose šaldytų produktų laikymo laikas .....	8
Funkciniai garsai .....	9
Rekomendacijos, kaip elgtis, jei prietaisas nenaudojamas .....	9
<b>Valymas ir priežiūra</b> .....	<b>9</b>
Priedai * .....	10
Humidity Control (Drėgnumo valdymas)* .....	10
Sustumiama lentyna * .....	11
Šaldiklio skydelis (Alu PAD)* .....	11
Šaldytuvo skydelis* .....	11
<b>Tarpiklio keitimas</b> .....	<b>12</b>

\* Tik tam tikruose modeliuose

## Šaldytuvo lemputė

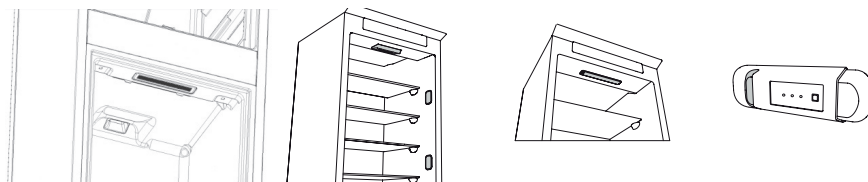
Šaldytuvo skyriaus vidus apšviečiamas LED lemputėmis. Jos ryškesnės nei tradicinės lemputės ir pasižymi itin mažomis energijos sąnaudomis. Jei reikia pakeisti lemputę, kreipkitės į techninės priežiūros centrą.

**Svarbu:** Šaldytuvo skyriaus apšvietimas įjungiamas, kai atidaromos šaldytuvo durelės.

### LED lemputės keitimas

Prieš keisdami elektros lemputę, visuomet atjunkite prietaisą nuo maitinimo tinklo. Tuomet sekite instrukcijas, skirtas jūsų prietaise naudojamai lemputei. Pakeiskite lemputę kita, turinčia tokias pat savybes, kurią galite įsigyti iš Techninės priežiūros tarnybos arba įgaliotų pardavėjų.

Jei reikia pakeisti LED lemputes, kreipkitės į techninės pagalbos tarnybą.



### Lentynos

Visus stalčius, lentynėles ir durų lentynėles galima išimti.

### Durelės

#### Durelių atidarymo krypties keitimo galimybė

Pastaba: galima pakeisti durelių atidarymo kryptį. Jei šią procedūrą atlieka techninės priežiūros centre, garantija netaikoma.

Vadovaukitės instrukcijomis **įrengimo vadove**.

# Kaip naudoti prietaisą

## Naudojimas pirmą kartą

Įrengę, prieš prijungdami prietaisą prie maitinimo, palaukite bent dvi valandas. Prijunkite prietaisą prie elektros tinklo ir jis pradės veikti automatiškai. Tinkamiausios maisto laikymo temperatūros yra iš anksto nustatytos gamykloje.

Įjungę prietaisą, turite palaukti 4–6 valandas, kol bus pasiekta tinkama įprastai pripildyto prietaiso laikymo temperatūra. Antibakterinį, nuo kvapų saugantį filtrą įdėkite į ventiliatorių, kaip parodyta ant filtro pakuotės (jei yra). Jei pasigirsta garsinis signalas, vadinasi, buvo suaktyvintas temperatūros signalas: paspauskite mygtuką, kad išjungtumėte garsinį signalą.

## Šaldytuvo skyrius ir maisto laikymas

Šaldytuvo skyrius skirtas šviežiam maistui ir gėrimams laikyti. Šaldytuvo skyrius visiškai atšyla automatiškai. Nuolat pasirodantys vandens lašai vidinėje šaldytuvo skyriaus galinės sienos pusėje yra automatinio atitirpinimo požymis. Atitirpęs vanduo nukreipiamas į angą, paskui teka į talpą, iš kurios išgaruoja.

Pastaba: Aplinkos temperatūra, dažnas durų atidarinėjimas ir prietaiso vieta gali turėti įtakos vidinei šių dviejų skyrių temperatūrai. Temperatūrą reguliuokite atsižvelgdami į šiuos veiksnius. Esant labai drėgnoms ir šiltoms sąlygoms, šaldytuvo skyriuose (ypač ant stiklinių lentynų) gali susidaryti kondensacija. Tokiu atveju rekomenduojama uždaryti talpyklas su skysčiais (pvz., perpildytus puodus), suvynioti maistą, turintį didelį vandens kiekį (pvz., daržoves) ir įjungti ventiliatorių, jei jis yra. Visus stalčius, lentynėles ir durų lentynėles galima išimti.

### Daugiasrautis oro paskirstymas

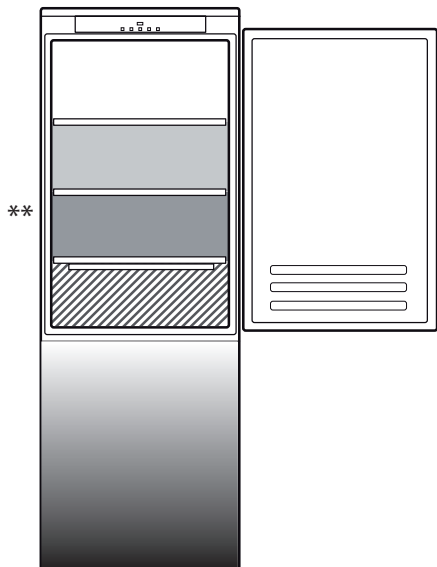
Daugiasrautis oro paskirstymas padeda tolygiai paskirstyti šaltą orą skyriuje ir geriau apsaugoti maistą. Maistą galite laikyti bet kurioje prietaiso lentynėlėje. Atkreipkite dėmesį, kad nebūtų uždengtos oro tiekimo ventiliatorių angos ir oras galėtų laisvai judėti.

## Kaip laikyti šviežių maistą ir gėrimus

Maisto produktus, kurie išskiria daug etileno dujų (obuolius, abrikosus, kriaušes, persikus, avokadus, figas, slyvas, mėlynes, melionus, pupeles) arba yra jautrūs šioms dujoms, pavyzdžiui, vaisiai, daržovės ir salotos, visada reikia laikyti atskirai arba suvynioti, kad juos išlaikytumėte kuo ilgiau; pavyzdžiui, pomidorų nelaikykite kartu su kiviais ar kopūstais. Maisto produktų nelaikykite per arti vienu kitų, kad tarp jų galėtų tinkamai cirkuliuoti oras. Maistui laikyti naudokite perdurbamo plastiko, metalo, aliuminio ir stiklo indelius bei maistinę plėvelę.

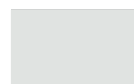
Jei šaldytuve ketinate laikyti nedidelį maisto produktų kiekį, rekomenduojame naudoti lentynas virš vaisių ir daržovių stalčiaus, nes tai šalčiausia skyriaus vieta. Skysčius ir maisto produktus, kurie gali skleisti stiprius kvapus arba būti jais paveikti, laikykite uždaruose indeliuose arba uždenkite. Kad buteliai neišvirštų, galite pasinaudoti butelių laikikliu (tik tam tikruose modeliuose).

### Legenda



#### ZONA

Rekomenduojama tropiniams vaisiams, skardinėms, gėrimams, kiaušiniams, padažams, konservuotiems produktams, sviestui ir uogienei laikyti



#### VĖSI ZONA

Rekomenduojama sūriui, pienui, kasdieniams produktams, delikatesams, jogurtui laikyti



#### ŽEMIAUSIOS TEMPERATŪROS ZONA

Rekomenduojama mėsos gaminiams, desertams, mėsai ir žuviai laikyti



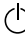
#### VAISIŲ IR DARŽOVIŲ STALČIUS

\*\*

Modeliuose su 0° ZONOS skyriumi šalčiausia vieta yra pažymėta legendoje

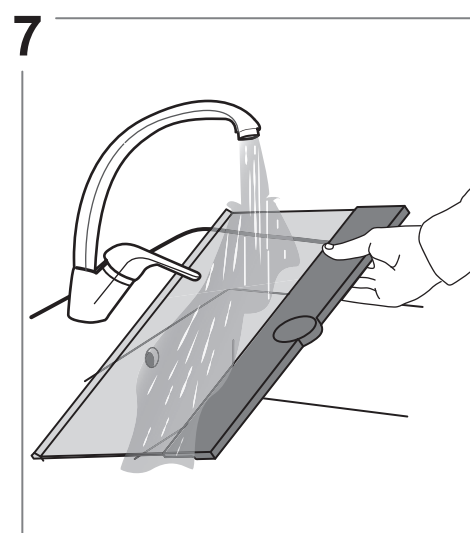
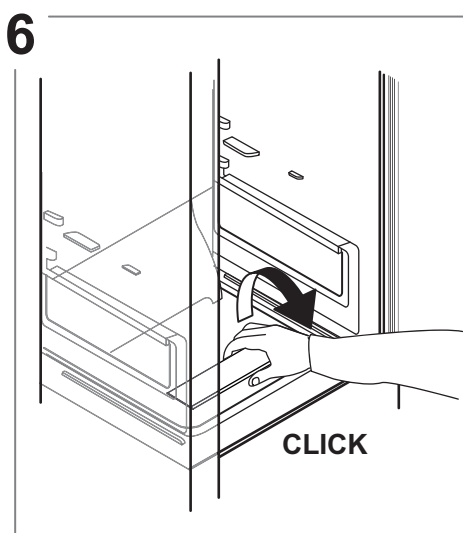
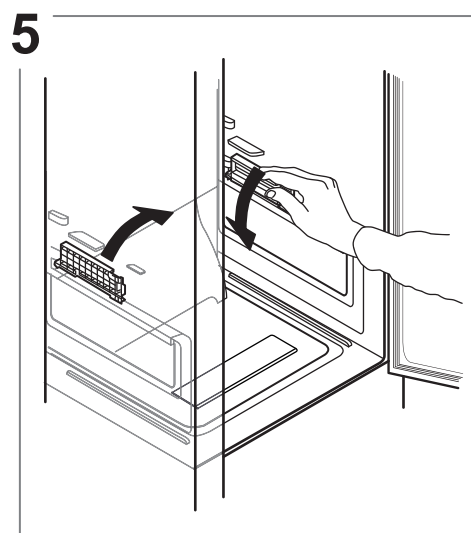
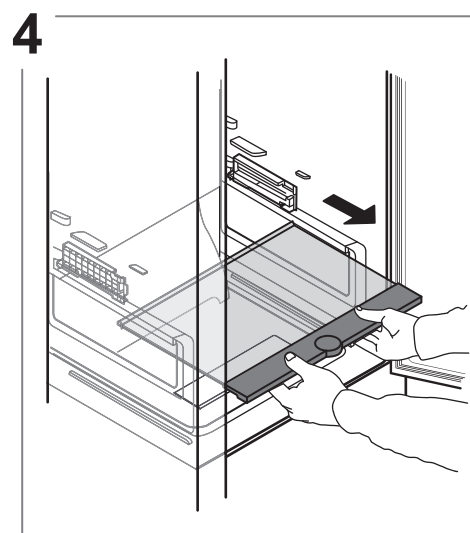
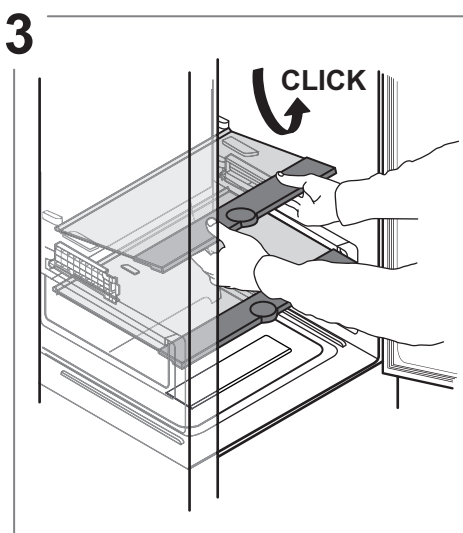
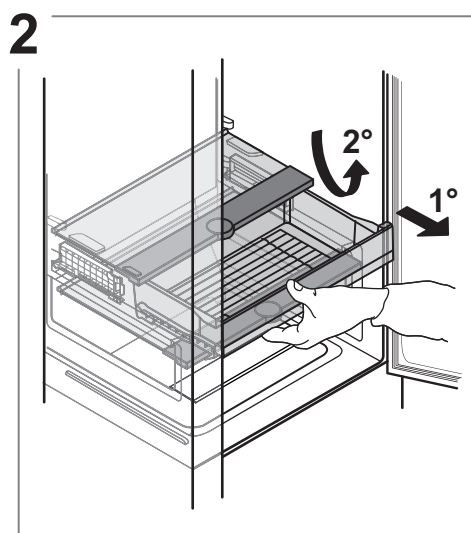
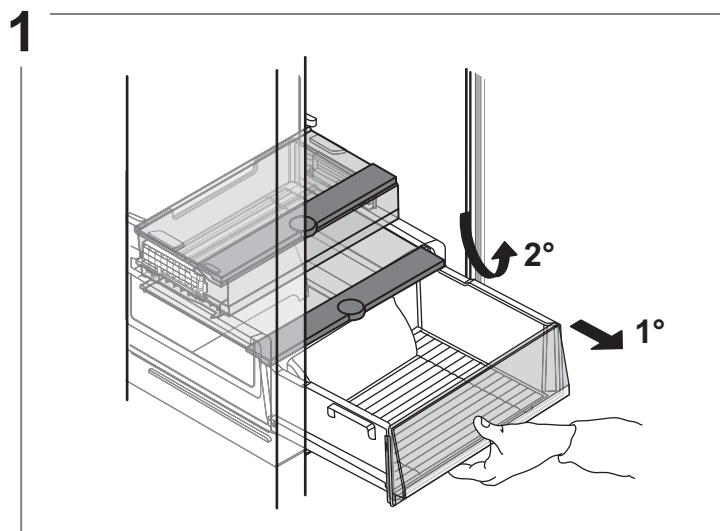
\* Tik tam tikruose modeliuose

## Gedimų šalinimas

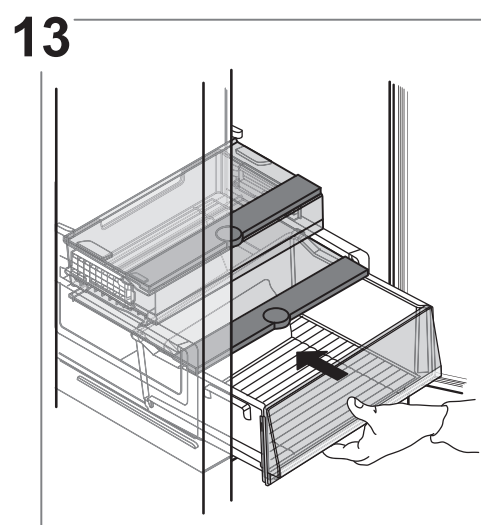
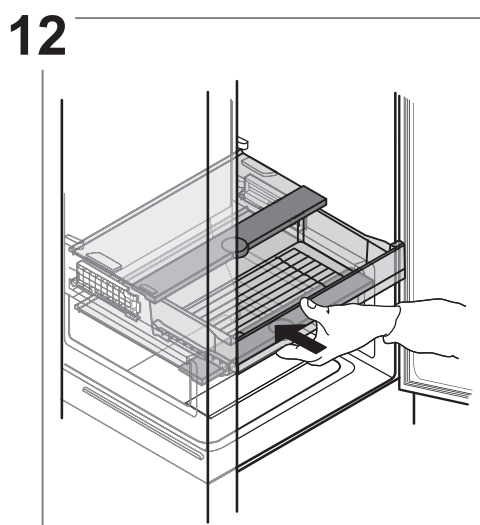
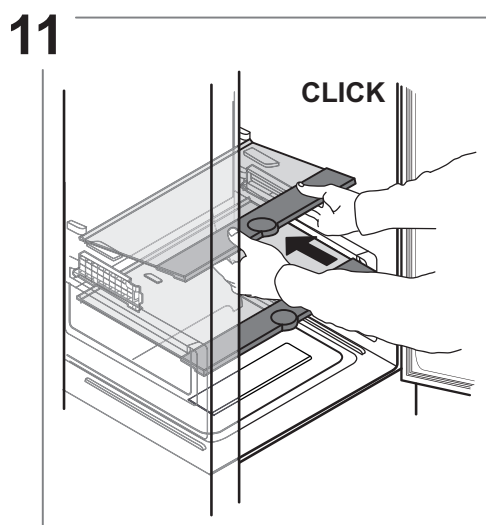
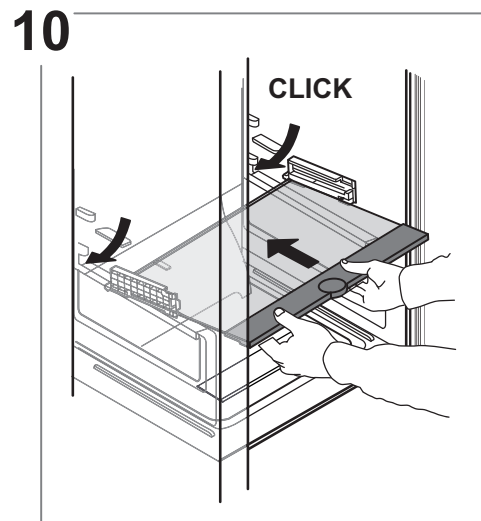
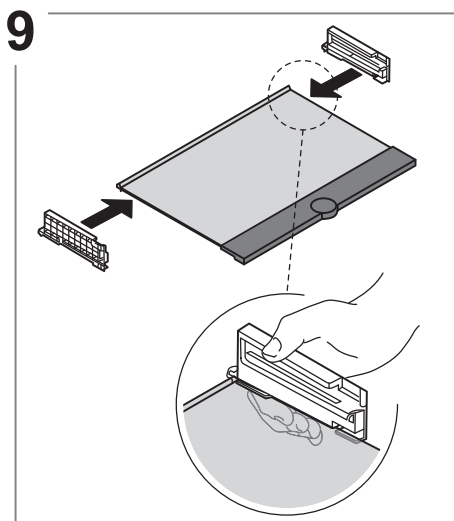
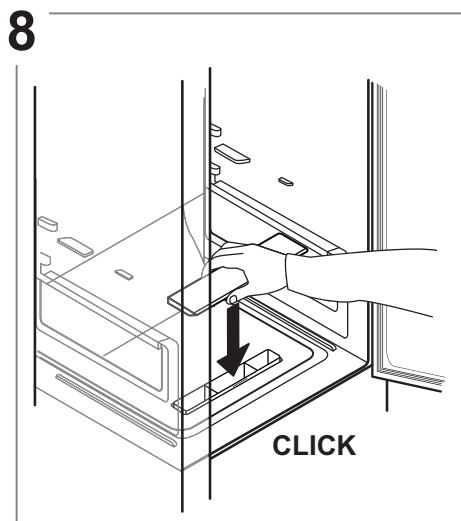
Ką daryti, jei...	Galimos priežastys	Sprendimai
Valdymo pultelis yra išjungtas, prietaisas neveikia.	Gali būti problemų dėl elektros tiekimo.	Patikrinkite, ar: <ul style="list-style-type: none"> <li>• nenutrūko elektros tiekimas;</li> <li>• kištukas yra tinkamai įkištas į lizdą ir dvipolis maitinimo jungiklis yra tinkamoje padėtyje (tai leidžia įjungti elektros tiekimą į prietaisą)</li> <li>• tinkamai nustatyti buitinių prietaisų elektros sistemos saugikliai;</li> <li>• nesugadintas maitinimo laidas.</li> </ul>
	Prietaisas gali būti įjungtas arba veikti budėjimo režimu.	Įjunkite prietaisą trumpai spustelėdami mygtuką  (žr. „On/Stand-by“ funkciją).
Nedega lemputė viduje.	Gali reikėti pakeisti lemputę.	Kreipkitės į įgaliotąjį techninės priežiūros centrą.
	Prietaisas gali būti įjungtas arba veikti budėjimo režimu.	Įjunkite prietaisą paspausdami 1 mygtuką.
Nepakankamai žema temperatūra kameroje.	Priežastys gali būti įvairios (žr. skyrių „Sprendimai“).	Patikrinkite, ar: <ul style="list-style-type: none"> <li>• durelės tinkamai uždarytos;</li> <li>• prietaisas nėra pastatytas arti šilumos šaltinio;</li> <li>• nustatyta tinkama temperatūra;</li> <li>• neblokijuojama oro cirkuliacija per vėdinimo angas prietaiso apačioje (žr. montavimo skyrių).</li> </ul>
Šaldytuvo kameros apačioje yra vandens.	Užsikimšo atitirpdymo vandens išleidimo žarna.	Iššluostykite atitirpdymo metu išleistą vandenį (žr. skyrių „Valymas ir priežiūra“).
Šaldiklio kameroje per daug šerkšno.	Šaldiklio kameros durelės nėra uždarytos tinkamai.	Patikrinkite, ar niekas netrukdo tinkamai uždaryti dureles. <ul style="list-style-type: none"> <li>• Atitirpinkite šaldiklio skyrių.</li> <li>• Įsitikinkite, kad prietaisas įrengtas tinkamai.</li> </ul>
Prietaiso priekinis kraštas ties durelių tarpinėmis yra karštas.	Tai nėra defektas. Tai neleidžia susidaryti kondensatui.	Jokių veiksmų atlikti nereikia.
Nuolat mirksi vienas arba daugiau žalių simbolių ir neįmanoma pakeisti nustatytos temperatūros.	Veikimo trikties signalas. Įspėjimo signalas rodo, kad įvyko techninio komponento triktis.	Kreipkitės į techninės priežiūros tarnybą.
Per žema šaldytuvo kameros temperatūra.	<ul style="list-style-type: none"> <li>• Nustatyta per žema temperatūra.</li> <li>• Į šaldiklio skyrių galėjo būti įdėta didelė partija šviežių (neužšaldytų) produktų.</li> </ul>	<ul style="list-style-type: none"> <li>• Pabandykite nustatyti aukštesnę temperatūrą.</li> <li>• Jei į šaldiklio kamerą buvo įdėta šviežių produktų, palaukite, kol jie visiškai sušals.</li> <li>• Vadovaudamiesi skyriuje VENTILIATORIUS pateikiamais nurodymais išjunkite ventiliatorių (jei toks yra).</li> </ul>

\* Tik tam tikruose modeliuose

Šaldytuvo stalčiaus išėmimas



\* Tik tam tikruose modeliuose



## Šaldiklio skyrius, maisto laikymas

Šaldiklio skyriuje **✳️** galima ilgai laikyti jau šaldytus produktus ir užšaldyti šviežius produktus. Šviežio maisto kiekis, kuris gali būti užšaldytas per 24 valandas yra nurodytas techninių duomenų lentelėje. Sudėkite šviežią maistą į šaldymo kamerą, palikdami pakankamai vietos aplink maisto pakuotes, kad oras galėtų laisvai cirkuliuoti. Patariama pakartotinai neužšaldyti maisto, kuris iš dalies buvo atšildytas. Svarbu suvynioti maistą taip, kad būtų išvengta vandens, drėgmės ar kondensacijos jėjimo.

### Padėklas\*

Naudojantis šaldiklio padėklu galima lengvai pasiekti dažnai naudojamus produktus, čia galima užšaldyti arba laikyti maisto likučius arba nedidelius produktus.

### Ledukai

Pripildykite 2/3 ledukų padėklo vandeniu ir įdėkite atgal į šaldiklio skyrių. Jokiu būdu nenaudokite aštrių ar smailių daiktų, kad išimtumėte ledukus.

### Stalčių išėmimas

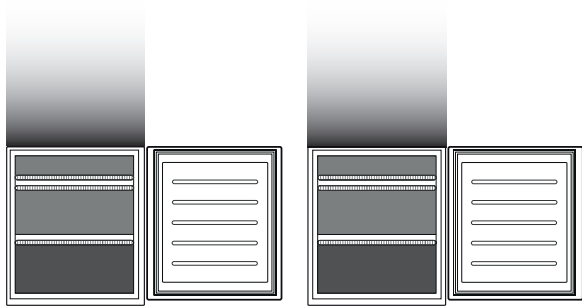
Patraukite stalčius į išorę, kiek jie leidžiasi, pakelkite ir išimkite. Jei norite turėti daugiau vietos, šaldymo kamerą galite naudoti be stalčių. Padėję maistą ant grotelių ar į lentynas, įsitikinkite, kad tinkamai uždarėte duris.

### „Total No Frost“ sistema

„Total No Frost“ sistema efektyviai apsaugo nuo ledo susiformavimo ir padeda išvengti rankinio šaldiklio ir šaldytuvo skyrių atitirpinimo rūpesčių.

Ventiliacijos sistema užtikrina puikų šalto oro cirkuliavimą abiejuose skyriuose ir neleidžia susiformuoti ledui.

\* Tik tam tikruose modeliuose



\*\*\*

**Legenda**



**ŠALDIKLIO STALČIAUS**



**ŠALDYMO ZONOS STALČIUS**

(ŽEMIAUSIOS TEMPERATŪROS ZONA)

Rekomenduojama šviežiams / paruoštiems maisto produktams šaldyti.

\*\*\*

Tik CB310 ir CB380 modeliuose (žr. duomenų plokštelę vaisių ir daržovių stalčiaus šone)

**Namuose šaldytų produktų laikymo laikas**

**UŽŠALDYMO SKYRIUS**

Produktas	Laikymo laikotarpis (-12 °C)	Rekomenduojamas laikymo laikotarpis (-18 °C)	Laikymo laikotarpis (-24 °C)
Sviestas arba margarinas	1 mėn.	6 mėn.	9 mėn.
<b>Žuvis</b>	1 mėn.	1–3 mėn.	6 mėn.
Vaisiai (išskyrus citrusinius) ir daržovės	1 mėn.	8–12 mėn.	12 mėn.
<b>Mėsa</b> Kumpis, dešros Kepsniai (jautiena, kiauliena, ėriena) Žlėgtainiai arba muštinis (jautiena, ėriena, kiauliena)	1 mėn.	2 mėn. 8–12 mėn. 4 mėn.	12 mėn.
Pienas, gaivieji gėrimai, sūris, ledai arba šerbetas	1 mėn.	1–3 mėn.	5 mėn. (nerekomenduojama ledams)
Paukštiena (vištiena, kalakutiena)	1 mėn.	5–7 mėn.	9 mėn.

**ŠALDYMO SKYRIUS**

Produktas	Laikymo laikotarpis 0-3°C	Laikymo laikotarpis (3-6 °C)	Laikymo laikotarpis 6-8°C
Skardinės, gėrimai, kiaušiniai, padažai, konservuoti produktai, sviestas, uogienė	3–4 savaitės	3–4 savaitės	3–4 savaitės
Tropiniai vaisiai	Nerekomenduojama	2–4 savaitės	3–4 savaitės
sūris, pienas, pieno produktai, delikatesai, jogurtas	2–5 dienų	2–5 dienų	2–5 dienų
Mėsos gaminiai, desertai, mėsa, žuvis ir namuose gamintas maistas	3–5 dienų	1–2 dienų	Nerekomenduojama
Laikykite daržoves ir vaisius (išskyrus tropinius ir citrusinius vaisius)	15 dienų	10–12 dienų	4–7 dienų

\* Tik tam tikruose modeliuose

## Funkciniai garsai

1. Visiškai normalu, kad prietaisui veikiant girdimas kompresoriaus sklaidžiamas zvimbimas.



2. Gurguliavimas ir tarškėjimas sklinda šaldymo dujoms cirkuliuojant aušinimo grandinėje, todėl šis triukšmas yra visiškai normalus.



3. Kai kompresorius veikia arba neveikia, gali būti girdimas girgždėjimas: tai normalus prietaiso konstrukcijos garsas.



4. Patikrinkite, ar lentynėlės šaldytuvo durelėse, lentynos ir stalčiai šaldytuvo skyriuje yra tinkamai pritvirtinti ir įstatyti, taip išvengsite galimos vibracijos.

5. Kad išvengtumėte vibracijos, stiklinių indų (butelių, stiklainių ir pan.) nestatykite taip, kad jie liestųsi.

6. Šiame prietaise įrengtas kompresorius, kuris veikia optimaliu greičiu, kad būtų sumažintos energijos sąnaudos. Gali būti, kad tam tikrais atvejais (vasarą arba kai įdėsite daug produktų) kompresorius veiks greičiau, todėl gali būti daugiau triukšmo nei įprasta.

## Rekomendacijos, kaip elgtis, jei prietaisas nenaudojamas

### Jei prietaiso nenaudojate

Atjunkite prietaisą nuo maitinimo tinklo, ištuštinkite, atšildykite (jei reikia) ir išvalykite.

Laikykite duris šiek tiek praviras, kad į šaldytuvo skyrius patektų oro. Taip išvengsite pelėsio ir blogo kvapo.

### Nutrūkus energijos tiekimui

Duris laikykite uždarytas, kad maistas išliktų šaltas kiek įmanoma ilgiau. Pakartotinai neužšaldykite maisto, kuris iš dalies atšilo. Jeigu elektros tiekimą nėra ilgesnį laiką, gali įsijungti maitinimo išjungimo signalas (gaminiuose su elektronika).

## Valymas ir priežiūra

**Prieš vykdydami valymo arba techninės priežiūros darbus, būtinai prietaisą atjunkite nuo elektros tinklo arba atjunkite elektros tiekimą.**

**Niekada nenaudokite šveičiamųjų priemonių. Šaldytuvo dalių niekada nevalykite degiais skysčiais.**

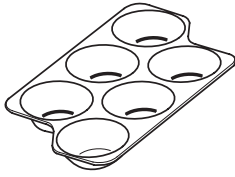
**Nenaudokite valymo garų.**

**Mygtukų ir valdymo skydelio ekrano negalima valyti alkoholiu ar alkoholinėmis priemonėmis, tik sausa šluoste.**

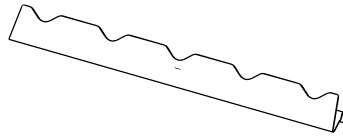
Nuolat valykite prietaisą šluoste ir šilto vandens bei neutralių valymo priemonių mišiniu, skirtu šaldytuvo vidaus valymui.

Priedai \*

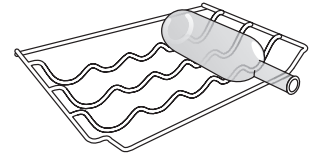
KIAUŠINIŲ DĖKLAS



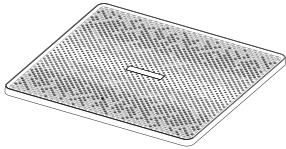
BUTELIŲ LENTYNĖLĖ



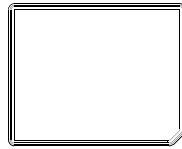
BUTELIŲ LENTYNĖLĖ



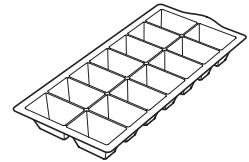
ŠALDYTUVO SKYDELIS



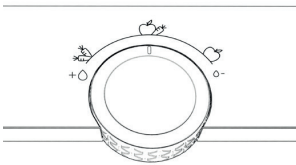
ŠALDIKLIO SKYDELIS



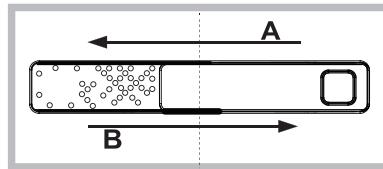
LEDUKŲ PADĖKLAS



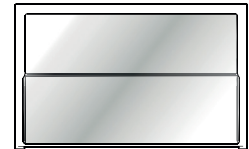
DRĖGNUMO VALDIKLIO RANKENĖLĖ



HUMIDITY CONTROL (DRĖGNUMO VALDYMAS)

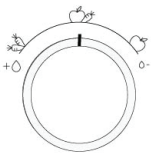


SUSTUMIAMA LENTYNA



Humidity Control (Drėgnumo valdymas)\*

Jei maisto produktus norite laikyti mažesnio drėgnumo sąlygomis (pvz., vaisius), drėgnumo reguliatorių atidarykite (B padėtis), o jei juos norite laikyti drėgniau (pvz., daržoves), reguliatorių uždarykite (A padėtis).



„Multi Fresh Zone“

3 temperatūros parinktys, kad laikymas būtų optimalus: Mėsa / žuvis; Pieno produktai; Vaisiai / daržovės, taip pat papildoma vieta šviežiems žalumynams.

Nustatymai:

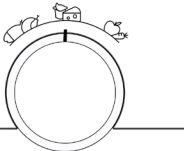
**ŽEMA** = mėsa ir žuvis

**VIDUTINĖ** = pieno produktai (sūris ir jogurtas)

**AUKŠTA** = vaisiai ir daržovės

Kad „Multi Fresh Zone“ stalčius tinkamai veiktų, reikia:

- įjungti prietaisą;
- neturi būti pasirinkta viena iš šių funkcijų: budėjimo režimas, atvėsinimas, atostogos (tokiu atveju būtina išimti jame laikomą maistą).



\* Tik tam tikruose modeliuose

Atsarginių detalių bus galima įsigyti 7 arba 10 metų, atsižvelgiant į įstatymuose numatytus reikalavimus.

---

## **Sustumiama lentyna \***

Pritaikius bėgelių sistemą, lentyną galima sustumti po priekine dalimi, taip padarant vietos aukštiesiems buteliams arba ąsočiams.

---

## **Šaldiklio skydelis (Alu PAD)\***

Metalinis skydelis padeda greičiau užšaldyti maistą.

Kad galėtumėte lengvai išvalyti, metalinį skydelį galima išimti, pakeliant jį nuo kairiojo kampo.

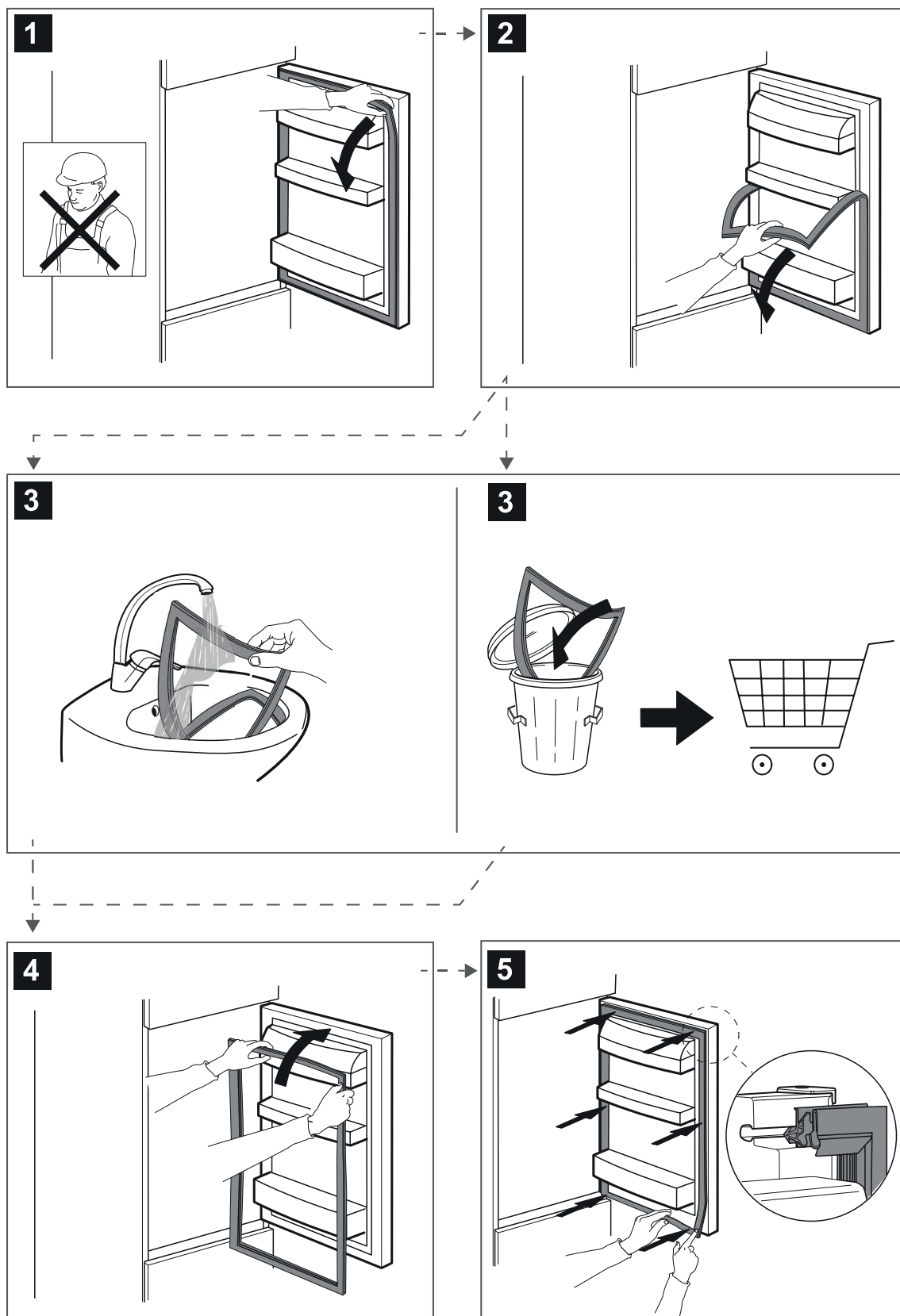
---

## **Šaldytuvo skydelis\***

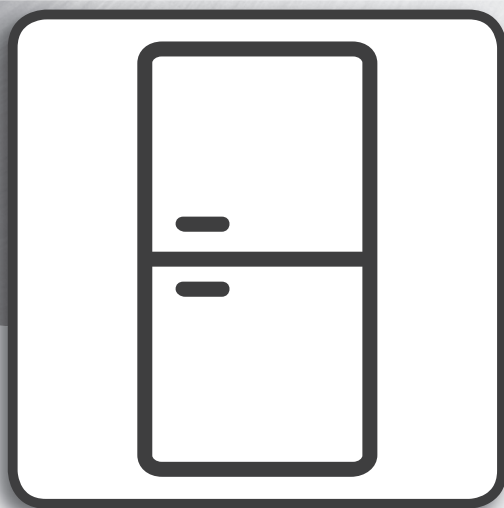
Vaisių ir daržovių stalčiuje yra higieninės grotelės.

Dėl specialios šio komponento konstrukcijos ant vaisių ir daržovių nepatenka natūraliai ištekantys skysčiai (pvz., lašeliai ir drėgmė iš daržovių); jie nuteka po higieninėmis grotelėmis. Higieninės grotelės yra apdorotos taikant „SilverShield®“ technologiją, kuri ant grotelių paviršiaus sumažina kenksmingų bakterijų kiekį net iki 99,9 %, todėl vaisiai ir daržovės geriau apsaugomos\*\*. Higienines grotelės galima išimti ir nuplauti nuo jų nešvarumus – tiesiog pakelkite jas ir ištraukite. Jas galima plauti rankomis, naudojant tik vandenį arba įprastas neutralias indų plovimo priemones. Be to, jas galima plauti indaplovėje. Nuplovę nusauskite, tik tada dėkite atgal į šaldytuvą.

# Tarpiklio keitimas



400011549176



**Lietotāja rokasgrāmata**

---

# LIETOTĀJA ROKASGRĀMATA

---

## RĀDĪTĀJS

<b>Lietošanas un apkopes instrukcija</b> .....	<b>3</b>
<b>Ledusskapja apgaismojums</b> .....	<b>3</b>
LED apgaismojuma nomainīšana .....	3
Plaukti .....	3
Durvis .....	3
<b>Kā lietot ierīci</b> .....	<b>4</b>
Pirmā lietošanas reize .....	4
Ledusskapja nodalījums un pārtikas uzglabāšana .....	4
Kā uzglabāt svaigus pārtikas produktus un dzērienus .....	4
<b>Problēmu novēršana</b> .....	<b>5</b>
Ledusskapja atvilktnes izņemšana .....	6
Saldētava un pārtikas uzglabāšana .....	7
Uzglabāšanas ilgums mājās sasaldētai pārtikai .....	8
Darbības skaņas .....	9
Ieteikumi ierīces neizmantošanas gadījumā .....	9
<b>Tīrīšana un apkope</b> .....	<b>9</b>
Piederumi* .....	10
Humidity Control (Mitruma līmeņa vadība)* .....	10
Stikla plaukts* .....	11
Saldētavas plāksne (Alumīnija plāksne)* .....	11
Ledusskapja plāksne* .....	11
<b>Blīves nomainīšana</b> .....	<b>12</b>

---

\* Pieejams tikai atsevišķiem modeļiem

## Ledusskapja apgaismojums

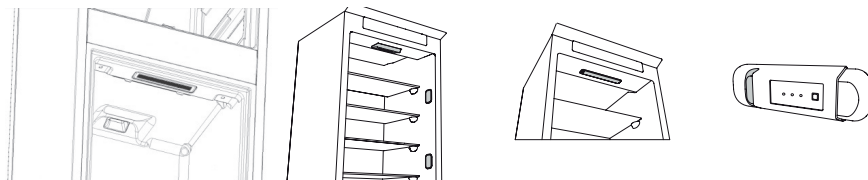
Apgaismojuma sistēma ledusskapja nodalījuma iekšienē izmanto LED apgaismojumu, kas nodrošina labāku apgaismojumu nekā parastās apgaismojuma spuldzes, kā arī to elektroenerģijas patēriņš ir ļoti zems. Ja nepieciešams veikt nomaiņu, sazinieties ar pilnvarotu tehniskās palīdzības dienestu.

**Svarīgi:** Ledusskapja apgaismojums ieslēdzas, atverot ledusskapja durvis.

### LED apgaismojuma nomaiņa

Pirms apgaismojuma spuldzes nomaiņas vienmēr atslēdziet ierīci no elektrības padeves. Pēc tam izpildiet norādījumus, pamatojoties uz sava produkta apgaismojuma spuldzes veidu. Nomaiņai izmantojiet gaismas spuldzi ar tādām pašām īpašībām. Tā ir pieejama no tehniskās palīdzības dienesta un pilnvarotiem pārdevējiem.

Ja ir nepieciešams nomainīt LED apgaismojumu, sazinieties ar tehniskās palīdzības dienestu.



### Plaukti

Visas atvilktnes, durvju plauktus un plauktus var izņemt.

### Durvis

#### Durvju atvēršanas virziena maiņa

Piezīme. Durvju atvēršanas virzienu var mainīt. Ja šis darbibas veic pēcpārdošanas seviss, garantijas segums uz tām neattiecas. Sekojiet instrukcijām **Uzstādīšanas rokasgrāmatā**.

\* Pieejams tikai atsevišķiem modeļiem

## Kā lietot ierīci

### Pirmā lietošanas reize

Pēc ierīces uzstādīšanas uzgaidiet vismaz divas stundas, pirms pievienojat ierīci elektrotīklam. Pēc elektroierīces pievienošanas elektrotīklam tā automātiski sāk darboties. Pārtikas uzglabāšanas ideālā temperatūra ir iestatīta jau rūpnīcā.

Pēc ierīces ieslēgšanas pagaidiet 4-6 stundas, lai tiktu sasniegta normāli uzturamī ierīcei nepieciešamā uzglabāšanas temperatūra. Novietojiet antibakteriālo aromāta novēršanas filtru (ja tāds ir) ventilatorā, kā parādīts filtra iepakojumā. Ja atskan skaņas signāls, tas nozīmē, ka ir aktivizēts temperatūras brīdinājums: nospiediet pogu, lai izslēgtu skaņas signālu.

### Ledusskapja nodalījums un pārtikas uzglabāšana

Ledusskapja nodalījumā var uzglabāt svaigu pārtiku un dzērienus. Ledusskapja nodalījums tiek atkausēts pilnīgi automātiski. Ja uz nodalījuma iekšējās aizmugures sienas reizēm redzami ūdens pilieni, tā ir automātiskās atkausēšanas posma pazīme. Atkausēšanas ūdens tiek aizvadīts uz drenu un pēc tam savākts konteinerā, kur tas iztvaiko.

Piezīme. vides temperatūra, durvju atvēršanas biežums un ierīces novietojums var ietekmēt abu nodalījumu iekšējo temperatūru. Izvēlieties temperatūru atkarībā no šiem faktoriem. Ļoti mitros apstākļos ledusskapja nodalījumā var veidoties kondensāts, it īpaši uz stikla plauktiem. Šādā gadījumā ieteicams aizvērt konteinerus ar šķidrumiem (piemēram, buljona katlu) ietīt pārtiku ar augstu ūdens saturu (piemēram, dārzeņus) un ieslēgt ventilatoru (ja ir). Visas atvilktnes, durvju plauktus un plauktus var izņemt.

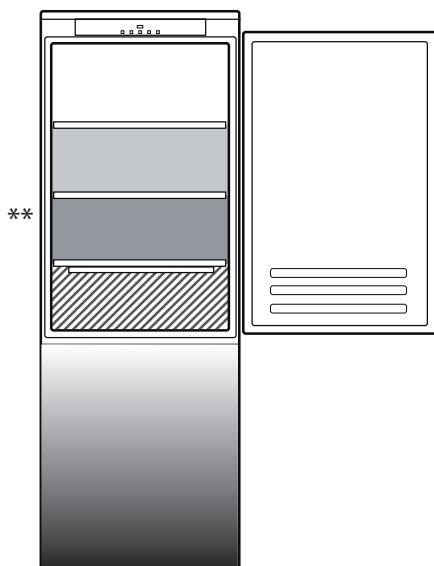
#### Vairāku gaisa plūsmu izklide

Vairāku gaisa plūsmas palīdz vienmērīgi izklidēt auksto gaisu ierīces iekšienē, lai nodrošinātu labāku pārtikas uzglabāšanu. Pārtikas produktus var novietot jebkurā ledusskapja plauktā. Lai nodrošinātu brīvu gaisa plūsmu, nepieļaujiet gaisa plūsmas kanālu aizklāšanu.

### Kā uzglabāt svaigus pārtikas produktus un dzērienus

Pārtikas produktus, kas izdala lielu daudzumu etilēna gāzes (āboli, aprikozes, persiki, avokado, vīģes, plūmes, mellenes, melones, pupiņas) un produktus, kas ir jutīgi pret šo gāzi, tādi kā augļi, dārzeņi un salāti, vienmēr būtu jāuzglabā atsevišķi vai ietītā veidā, lai nesamazinātu produktu uzglabāšanas laiku; piemēram, neuzglabājiet tomātus kopā ar kivi vai kāpostiem. Neuzglabājiet produktus pārāk cieši, tādējādi traucējot gaisa cirkulācijai. Izmantojiet otrreizēji pārstrādātu plastmasu, metāla, alumīnija, stikla konteinerus un pārtikas plēvi pārtikas ietīšanai.

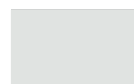
Lai uzglabātu produktus, kas ir nelielā daudzumā, iesakām novietot tos uz plauktiem, kas atrodas virs augļu un dārzeņu nodalījuma, jo tā ir vēsākā vieta ledusskapja nodalījumā. Vienmēr izmantojiet slēgtus konteinerus šķidrumiem un pārtikai, kas var izdalīt vai tikt sabojāti ar smaržas vai aromāta pārnesei vai pārsedziet šos produktus. Lai izvairītos no pudeļu apgāšanās, varat izmantot pudeļu turētāju (pieejams atsevišķiem modeļiem).



#### Apzīmējums

##### ZONA

Paredzēta tropisko augļu, konservu, dzērienu, olu, mērču, marinētu gurķiņu, sviesta, ievārījuma uzglabāšanai



##### VĒSĀ ZONA

Ieteicams siers, piens, ikdienas pārtikas, delikatešu, jogurta uzglabāšanai



##### VĒSĀKĀ ZONA

Ieteicams grieztu gaļas izstrādājumu, saldo ēdienu, gaļas un zivju uzglabāšanai




##### AUGĻU UN DĀRŽEŅU ATVILKTNE

\*\*

Modeļiem ar "0° ZONE" NODALĪJUMU "vēsākā zona" ir tā, kas apzīmēta aprakstā

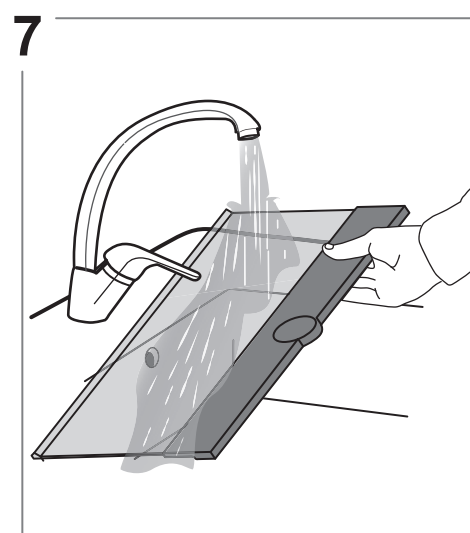
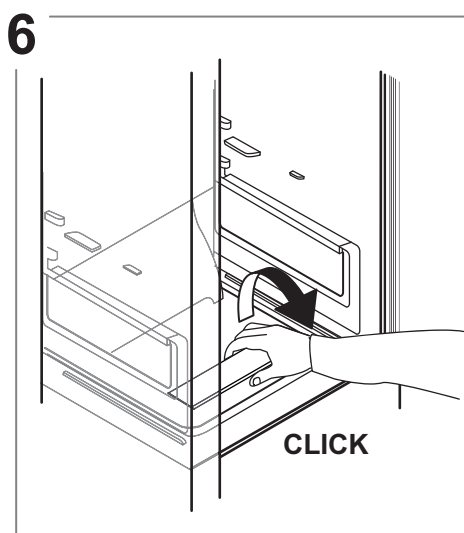
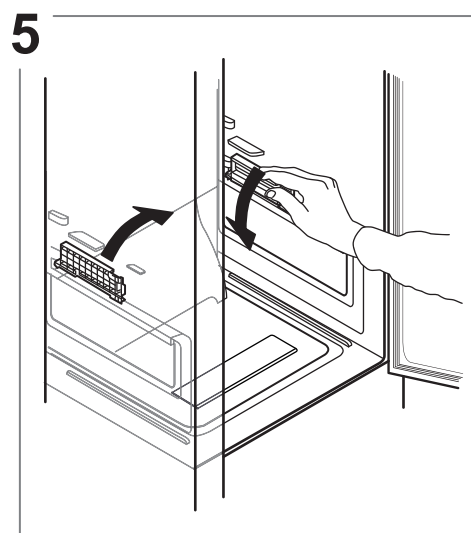
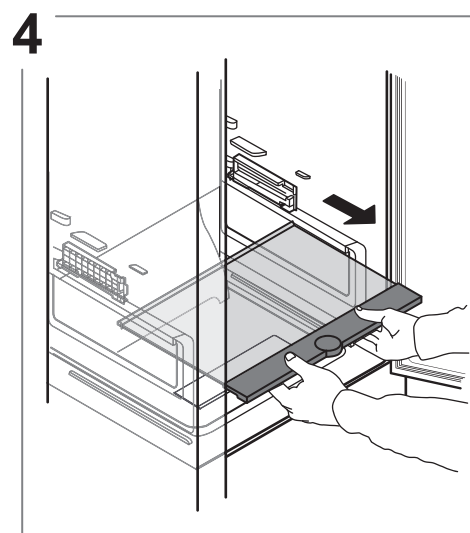
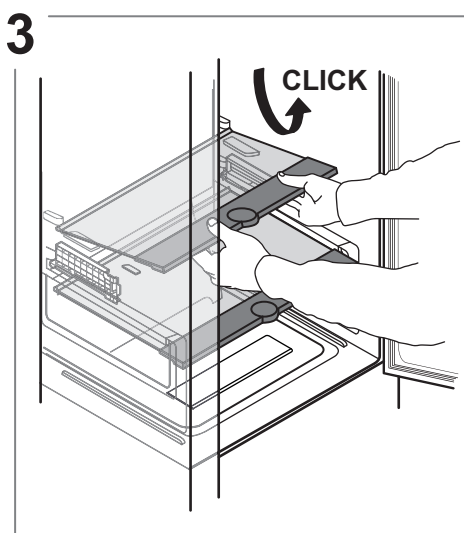
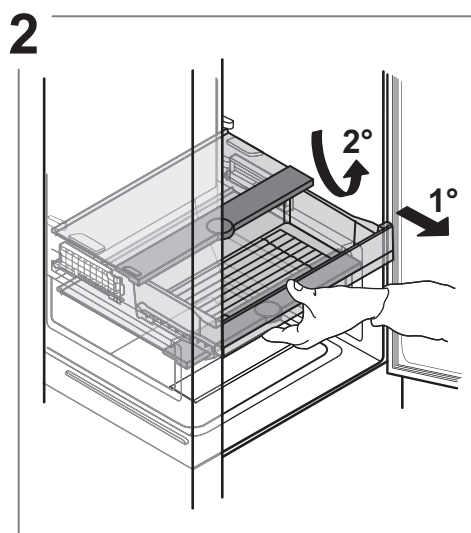
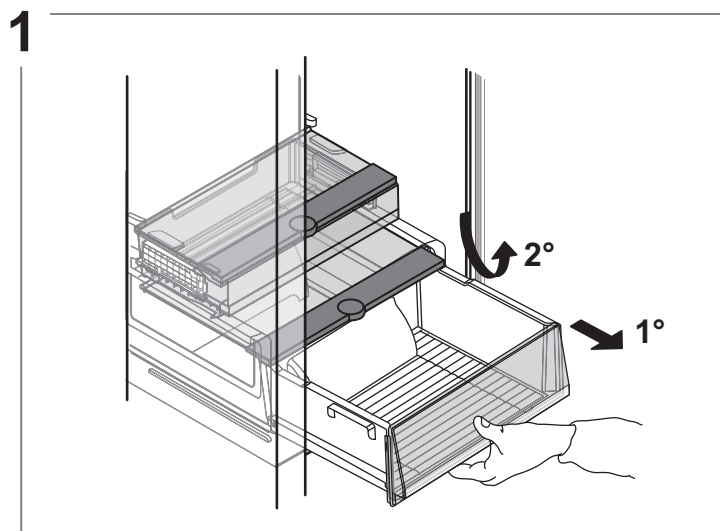
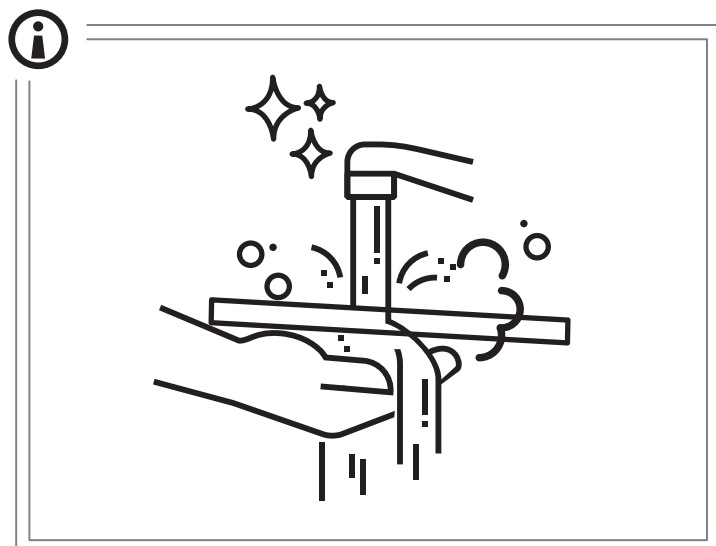
\* Pieejams tikai atsevišķiem modeļiem

## Problēmu novēršana

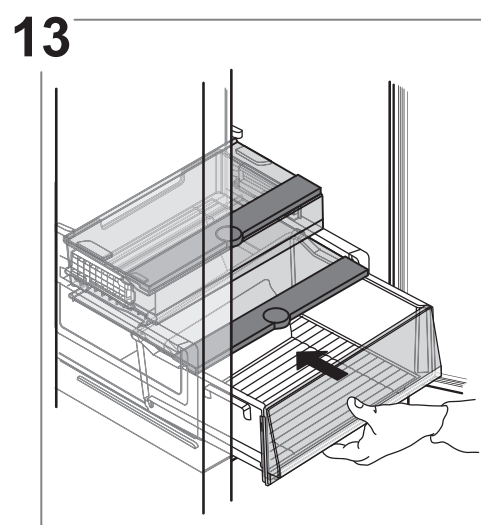
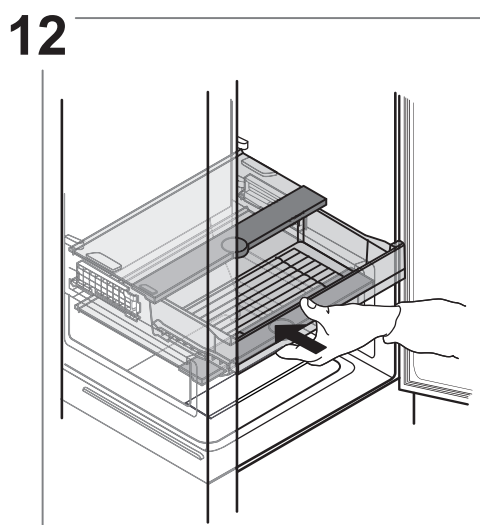
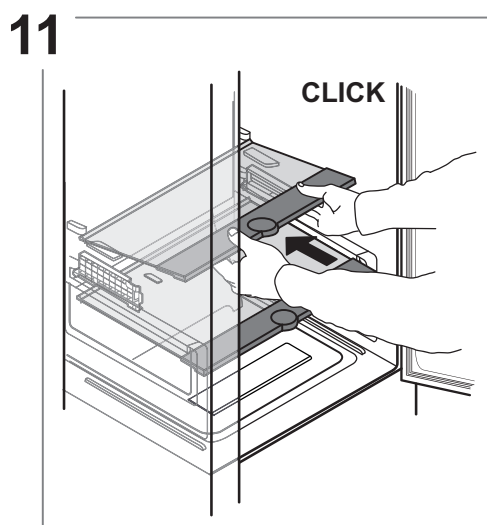
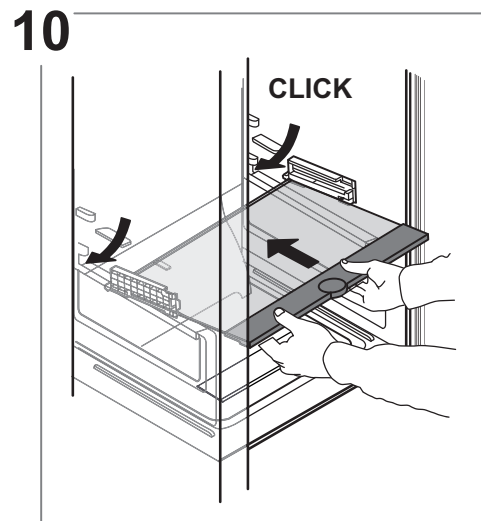
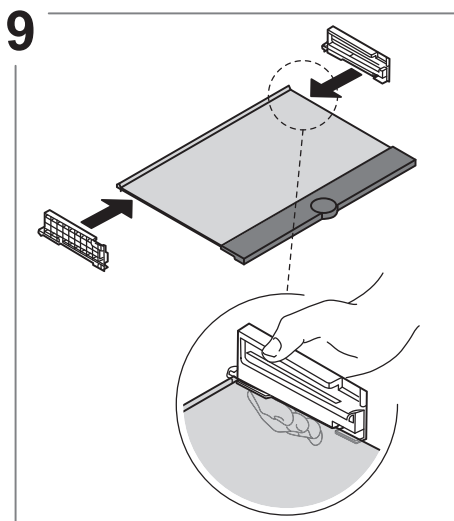
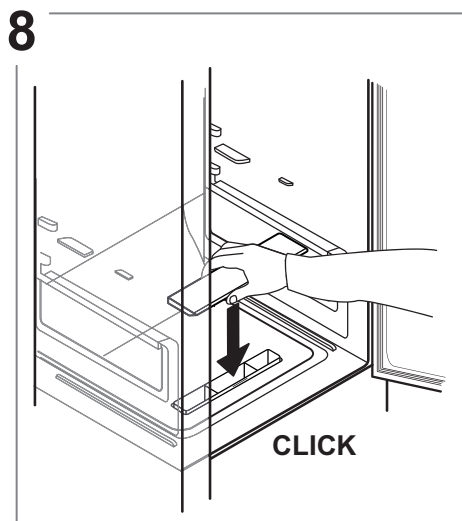
Kā rīkoties, ja...	Iespējamie iemesli	Risinājumi
Vadības panelis ir izslēgts, ierīce nedarbojas.	Var būt traucēta ierīces elektroapgāde.	Pārbaudiet, vai: <ul style="list-style-type: none"> <li>nav energopadeves pārtraukuma;</li> <li>kontaktdakša ir pareizi ievietota kontaktligzdā, un bipolārais strāvas slēdzis ir pareizā pozīcijā (tādējādi tiek nodrošināta strāvas padeve ierīcei);</li> <li>nedarbojas sadzīves elektrosistēmas aizsargierīces;</li> <li>strāvas kabelis nav bojāts.</li> </ul>
	Ierīce var būt On/stand by režīmā.	Izslēdziet ierīci, īsi nospiežot pogu  (skatiet On/Stand-by funkciju).
Nedarbojas iekšējais apgaismojums.	Iespējams, ka jāmaina spuldze.	Sazinieties ar pilnvarotu klientu apkalpošanas centru.
	Ierīce var būt On/stand by režīmā.	Izslēdziet ierīci ar 1. pogu.
Temperatūra nodalījumos nav pietiekami zema.	Tam var būt dažādi iemesli (skatiet sadaļu "Risinājumi").	Pārbaudiet, vai: <ul style="list-style-type: none"> <li>durvis aizveras pareizi;</li> <li>ierīce nav uzstādīta blakus siltuma avotam;</li> <li>iestatītā temperatūra ir atbilstoša;</li> <li>gaisa cirkulācija pa ventilācijas atverēm ierīces apakšā nav nosprostota (skatiet nodaļu par uzstādīšanu).</li> </ul>
Ledusskapja nodalījuma apakšā ir ūdens.	Nosprostota atkausētā ūdens noteksisatēma.	Iztīriet atkausētā ūdens noteksisatēmu (skatiet sadaļu "Tīrīšana un apkope").
Saldētavas nodalījumā ir pārāk daudz apsarmojuma.	Saldētavas nodalījuma durvis nav aizvērtas pareizi.	Pārbaudiet, ka nekas netraucē pareizi aizvērt durvis. <ul style="list-style-type: none"> <li>Atkausējiet saldētavas nodalījumu.</li> <li>Pārbaudiet, ka ierīce ir uzstādīta pareizi.</li> </ul>
Ierīces priekšējā mala pret durvju paplāksnes blīvējumu ir karsta.	Tas nav defekts. Tas novērš kondensāta veidošanos.	Risinājums nav nepieciešams.
Nepārtraukti mirgo viens vai vairāki zaļie simboli, nevar mainīt iestatīto temperatūru.	Darbības traucējumu trauksme. Brīdinājuma signāls norāda uz tehniska komponenta kļūmi.	Sazinieties ar tehniskās palīdzības dienestu.
Ledusskapja nodalījuma temperatūra ir pārāk zema.	<ul style="list-style-type: none"> <li>Pārāk zema iestatītā temperatūra.</li> <li>Saldētavas nodalījumā, iespējams, ievietots liels svaigas pārtikas daudzums.</li> </ul>	<ul style="list-style-type: none"> <li>Mēģiniet iestatīt augstāku temperatūru.</li> <li>Ja saldētavas nodalījumā ir ievietota svaiga pārtika, pagaidiet, līdz tā ir pilnīgi sasalusi.</li> <li>Izslēdziet ventilatoru (ja tāds ir pieejams), ņemot vērā aprakstu, kas minēts sadaļā "VENTILATORS".</li> </ul>

\* Pieejams tikai atsevišķiem modeļiem

# Ledusskapja atvilktnes izņemšana



\* Pieejams tikai atsevišķiem modeļiem



## Saldētava un pārtikas uzglabāšana

Saldētava **✱✱✱** ļauj ilglaicīgi uzglabāt saldētu pārtiku un sasaldēt svaigu pārtiku. Svaigās pārtikas daudzums, ko var sasaldēt 24 stundu laikā, ir norādīts uz nominālu plāksnītes. Svaigo pārtiku sakārtojiet saldēšanas zonā saldētavas nodalījumā (skatiet Īso pamācību), atstājot pietiekami daudz vietas ap produktu iepakojumiem, lai gaiss varētu brīvi cirkulēt. Ir ieteicams nesasaldēt pārtiku, kas ir tikusi daļēji atlaidzināta. Ir svarīgi ietīt pārtiku tā, lai tiktu aizkavēta ūdens, mitruma vai kondensāta iekļuve pārtikā.

### Trauks\*

Saldētavas trauks ir noderīgs, lai viegli piekļūtu bieži lietotiem produktiem, lai sasaldētu vai vienkārši uzglabātu ēdiena pārpalikumus vai mazus gabaliņus.

### Ledus gabaliņi

Uzpildiet 2/3 no ledus paplātes ar ūdeni un ievietojiet to atpakaļ saldētavās nodalījumā. Nekādā gadījumā ledus izņemšanai nelietojiet asus vai smailus priekšmetus.

### Atvilktņu izņemšana

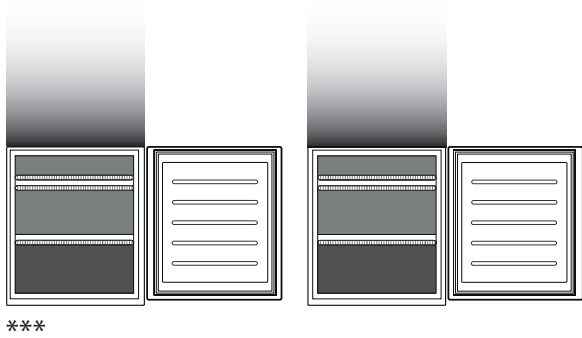
Izvelciet atvilktnes, cik iespējams, paceliet un izņemiet. Lai būtu vairāk vietas, saldētavas nodalījumu var izmantot bez atvilktņēm. Pēc produktu novietošanas atpakaļ uz režģiem/plauktiem, pārlicinieties, vai durvis ir kārtīgi aizvērtas.

### Sistēma Total No Frost

Total No Frost sistēma efektīvi novērš ledus veidošanos, ļaujot izvairīties no apgrūtināšas manuālās atkausēšanas saldētavas un ledusskapja iekšienē.

Tā ventilācijas sistēma nodrošina perfektu aukstā gaisa cirkulāciju abu nodalījumu iekšienē, tādējādi izvairoties no ledus uzkrāšanās.

\* Pieejams tikai atsevišķiem modeļiem



**Apzīmējums**



**SALDĒTAVAS ATVILKTNU**



**SALDĒŠANAS ZONAS ATVILKTNE**

(MAKS. SALDĒŠANAS ZONA) Paredzēta, lai saldētu svaigu/pagatavotu pārtiku.

\*\*\*

Tikai CB310 un CB380 modeļiem (atsauce uz datu plāksnīti, kas atrodas augļu un dārzeņu atvilktnes sānos)

**Uzglabāšanas ilgums mājās sasaldētai pārtikai**

**SALDĒTAVAS NODALĪJUMS**

Produkts	Glabāšanas periods (-12 °C)	Ieteiktais glabāšanas periods (-18 °C)	Glabāšanas periods (-24 °C)
Sviests vai margarīns	1 mēnesis	6 mēneši	9 mēneši
<b>Zivs</b>	1 mēnesis	1–3 mēneši	6 mēneši
Augļi (izņemot citrusaugļus) un dārzeņi	1 mēnesis	8–12 mēneši	12 mēneši
<b>Gaļa</b> Šķiņķis-desas Cepetis (liellopa gaļas, cūkgaļas, jēra gaļas) Steiki vai karbonādes (liellopa, jēra, cūkgaļas)	1 mēnesis	2 mēneši 8–12 mēneši 4 mēneši	12 mēneši
Piens, svaigi šķidrums, siers, saldējums vai sorbets	1 mēnesis	1–3 mēneši	5 mēneši (nav ieteicams saldējumam)
Putnu gaļa (vistas, tītara)	1 mēnesis	5–7 mēneši	9 mēneši

**NESALDĒTO PRODUKTU NODALĪJUMS**

Produkts	Glabāšanas periods 0–3 °C	Glabāšanas periods (3–6 °C)	Glabāšanas periods 6–8 °C
Konservi, dzērieni, olas, mērces, marinēti dārzeņi, sviests, ievārījums	3–4 nedēļas	3–4 nedēļas	3–4 nedēļas
Tropiskie augļi	Nav ieteicams	2–4 nedēļas	3–4 nedēļas
siers, piens, piena produkti, delikateses, jogurts	2–5 dienas	2–5 dienas	2–5 dienas
Griezti gaļas izstrādājumi, deserti, gaļa, zivis un mājās gatavots ēdiens	3–5 dienas	1–2 dienas	Nav ieteicams
Dārzeņu un augļu uzglabāšana (izņemot tropiskos augļus un citrusaugļus)	15 dienas	10–12 dienas	4–7 dienas

\* Pieejams tikai atsevišķiem modeļiem

## Darbības skaņas

1. Kompresora radīta dūkoņa ir normāla parādība izstrādājuma darbības laikā.



2. Burbuļojoša un krakšķoša skaņa rodas dzesējošajam šķidrumam ieplūstot dzesēšanas kontūrā, tāpēc tie ir normāli trokšņi.



3. Kompresoram esot aktīvam vai neaktīvam, iespējams „dzirdēt” čikstoņu: tā ir normāla izstrādājuma struktūras radīta skaņa.



4. Lai izvairītos no iespējamām vibrācijām, pārbaudiet, vai sānu plaukti ledusskapja durvīs, plaukti un atvilktnes ledusskapja nodalījumā ir pienācīgi novietoti un piestiprināti.

5. Lai izvairītos no vibrācijas, stikla tvertnes (pudeles, burkas utt.) novietojiet tā lai tās savstarpēji nesaskartos.

6. Ierīce ir aprīkota ar kompresoru, kas darbojas optimālā ātrumā, lai samazinātu elektroenerģijas patēriņu. Ir iespējams, ka noteiktos gadījumos (vasarā vai uzglabājot lielu daudzumu pārtikas) kompresors palielina ātrumu, un tādēļ tas darbojas skaļāk nekā parasti.

## Ieteikumi ierīces neizmantošanas gadījumā

### Ierīces neizmantošanas gadījumā

Atvienojiet ierīci no elektroapgādes, iztukšojiet, atkausējiet (ja nepieciešams) un iztīriet.

Atstājiet durvis pavērtas, lai nodalījumos cirkulētu gaiss. Tādējādi var izvairīties no pelējuma un sliktu aromātu veidošanās.

### Rīcība elektroapgādes pārtraukuma gadījumā

Atstājiet durvis aizvērtas, lai produkti pēc iespējas ilgāk paliktu auksti. Atkārtoti nesaldējiet daļēji atkusušus produktus. Ilgstoša elektroapgādes pārtraukuma gadījumā var aktivizēties arī elektroapgādes pārtraukuma trauksme (produktiem ar elektroniku).

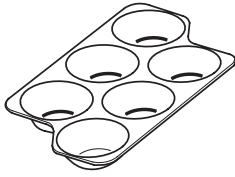
## Tīrīšana un apkope

**Pirms ierīces tīrīšanas vai apkopes atslēdziet to no elektrotīkla vai atvienojiet elektrības padevi.**  
**Neizmantojiet abrazīvus tīrīšanas līdzekļus. Ledusskapja tīrīšanā neizmantojiet uzliesmojošus šķidrumus.**  
**Neizmantojiet tvaika tīrītājus.**  
**Pogas un vadības paneļa displeju nedrīkst tīrīt ar spirtu vai vielu uz spirta bāzes, bet gan ar mitru drānu.**

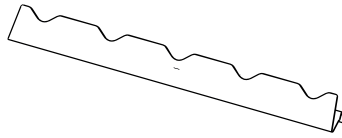
Ik pa laikam tīriet elektroierīci ar drāniņu un silta ūdens un neitrāla tīrīšanas līdzekļa šķīdumu, kas speciāli ražots ledusskapa iekšienes tīrīšanai.

## Piederumi\*

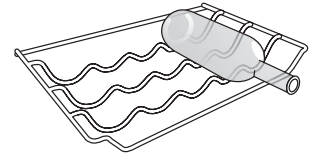
### OLU TRAUKS



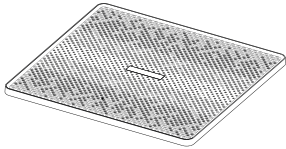
### PUDEĻU STATĪVS



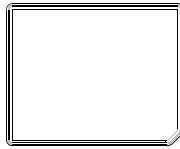
### PUDEĻU STATĪVS



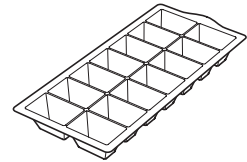
### LEDUSSKAPJA PLĀKSNE



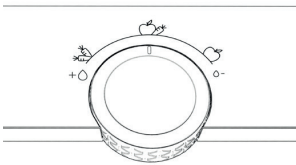
### SALDĒTAVAS ATVILKTNES



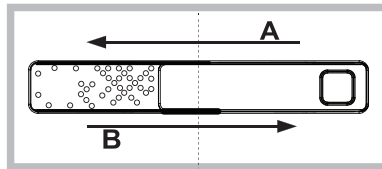
### LEDUS TRAUKS



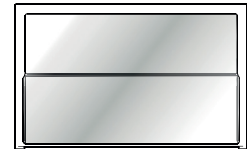
### POGA MITRUMA LĪMEŅA KONTROLE



### HUMIDITY CONTROL (MITRUMA LĪMEŅA VADĪBA)

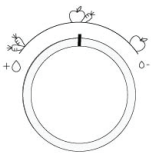


### STIKLA PLAUKTS



## Humidity Control (Mitruma līmeņa vadība)\*

Atveriet mitruma līmeņa regulatoru (stāvoklis B), ja vēlaties produktus uzglabāt sausākā vidē (piemēram, augļus), vai aizveriet to (stāvoklis A), lai uzglabātu produktus mitrākā vidē (piemēram, dārzeņus).



### Multi Fresh Zone

3 temperatūru izvēle, lai varētu optimāli uzglabāt: Gaļu/zivis; Piena produktus; Augļus/dārzeņus, piedāvājot arī papildu uzglabāšanas vietu svaigajiem zaļumiem.

Iestatījumi:

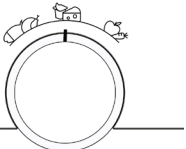
**ZEMS** = Gaļa un zivis

**VIDĒJS** = Piena produkti (siers un jogurts)

**AUGSTS** = Augļi un dārzeņi

"Multi Fresh Zone" atvilktnes pareizai darbībai nepieciešamie apstākļi:

- ierīce ir ieslēgta;
- nav atlasīta viena no šīm speciālajām funkcijām: gaidstāve, dzesēšanas izslēgšana, atvaļinājums (šajā gadījumā, izņemiet nodaļījumā esošos produktus).



\* Pieejams tikai atsevišķiem modeļiem

Rezerves daļas būs pieejamas turpmākos 7 līdz 10 gadus, saskaņā ar specifiskajām Regulējuma prasībām.

---

## **Stikla plaukts \***

Pateicoties sliežu sistēmai, šis plaukts ļauj to pastumt zem priekšējas daļas, radot papildus vietu garu pudeļu vai krūžu glabāšanai.

---

## **Saldētavas plāksne (Alumīnija plāksne)\***

Metāla panelis veicina ātrāku pārtikas sasaldēšanu.

Lai tīrīšana būtu vieglāka, metāla paneli var izņemt, paceļot to kreisajā stūrī.

---

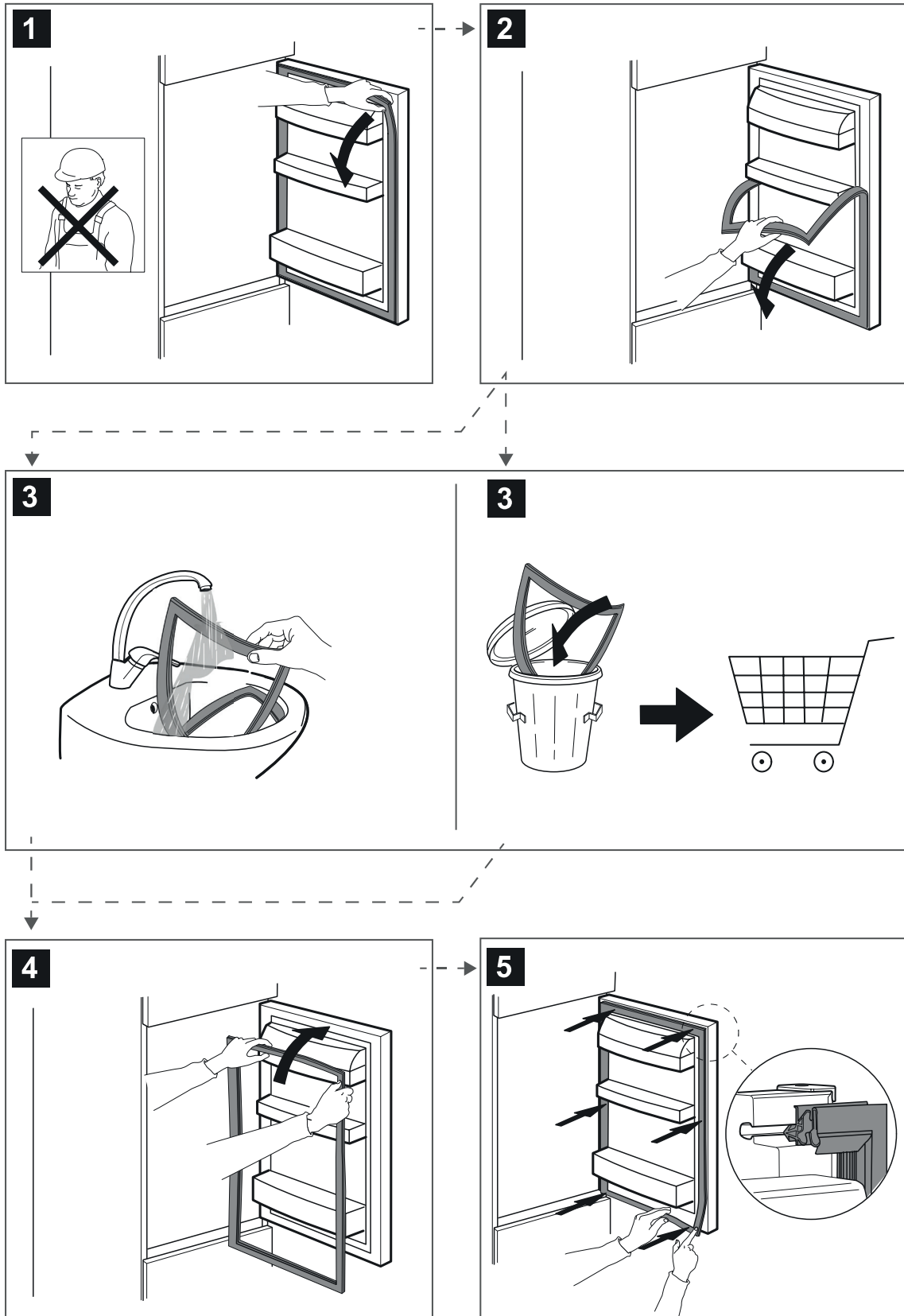
## **Ledusskapja plāksne\***

Augļu un dārzeņu atvilktnē ir aprīkota ar higiēnas režģi.

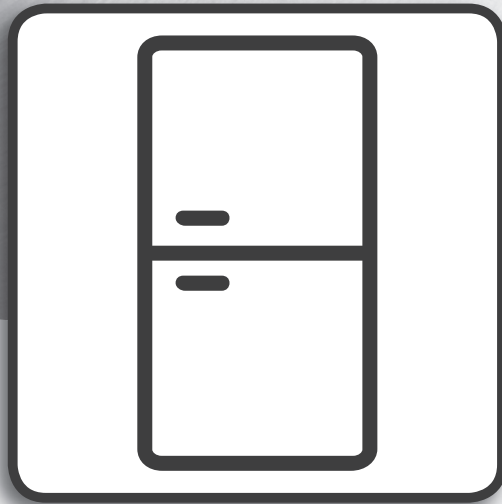
Pateicoties šī elementa īpašajam dizainam, augļi un dārzeņi nenonāk kontaktā ar dabīgo noplūdi (tādu kā pilieni un mitrums, kas izdalījies no dārzeņiem); tie nopilēs zem higiēnas režģa. Lai sniegtu uzlabotu augļu un dārzeņu glabāšanu, higiēnas režģis tiek apstrādāts ar Microban SilverShield® tehnoloģiju, kas samazina kaitīgo baktēriju daudzumu uz higiēnas režģa virsmas par līdz pat 99,9%. Ja higiēnas režģis ir netīrs to var izņemt mazgāšanai, vienkārši to paceļot un izņemot. To var vienkārši nomazgāt ar rokām, tikai ar ūdeni vai ierastajiem neitrālajiem pārtikas trauku tīrīšanas līdzekļiem. To var mazgāt arī trauku mazgājamā mašīnā.

Pēc mazgāšanas nosusiniet to pirms ievietojat atpakaļ savā vietā.

# Blīves nomainīšana



400011549176



**Handleiding**

---

# HANDLEIDING

---

## INDEX

<b>Gids Gebruik &amp; Onderhoud</b> .....	<b>3</b>
<b>Koelkastverlichting</b> .....	<b>3</b>
Vervangen van de ledverlichting .....	3
Schappen.....	3
Deur.....	3
<b>Gebruik van het apparaat</b> .....	<b>4</b>
Eerste gebruik .....	4
Koelvak en bewaren voedsel .....	4
Verse etenswaren en dranken bewaren .....	4
<b>Probleemoplossing</b> .....	<b>5</b>
De lade van de koelkast verwijderen.....	6
Voedsel bewaren diepvriescompartiment .....	7
Bewaartijden voor zelf ingevroren etenswaren.....	8
Functionele geluiden .....	9
Aanbevelingen wanneer het apparaat niet wordt gebruikt .....	9
<b>Reinigen en onderhoud</b> .....	<b>9</b>
Accessoires* .....	10
Humidity Control (Vochtregeling)* .....	10
Schuiflade *.....	11
Vriezerpaneel (Alu-paneel)* .....	11
Koelkastpaneel* .....	11
<b>Vervanging afdichting</b> .....	<b>12</b>

\* Alleen bij bepaalde modellen

## Koelkastverlichting

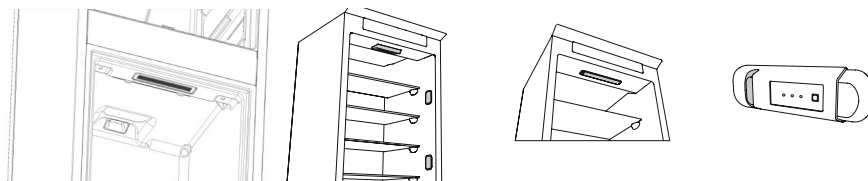
Het verlichtingssysteem in het koelkastcompartiment maakt gebruik van ledverlichting voor een betere verlichting dan de traditionele lampjes en een zeer laag energieverbruik. Neem contact op met het Technische Servicecentrum als u een vervanging nodig heeft.

**Belangrijk:** De binnenverlichting van het koelkastcompartiment gaat branden wanneer de deur van de koelkast geopend wordt.

### Vervangen van de ledverlichting

Trek eerst de stekker uit het stopcontact voordat u het lampje vervangt. Volg daarna de instructies op basis van het type lampje voor uw product. Vervang het lampje door een nieuw lampje met dezelfde specificaties, verkrijgbaar bij het Technische Servicecentrum en erkende verkooppunten.

Als de ledverlichting moet worden vervangen, gelieve dan contact op te nemen met het Technische Servicecentrum.



### Schappen

Alle laden, deurvakken en schappen kunnen worden verwijderd.

### Deur

#### Omkeren van de deur

Opmerking: De richting waarin de deur opengaat, kan worden veranderd. Indien deze actie wordt uitgevoerd door Klantenservice valt dit niet onder de garantie.

Volg de instructie in de **Installatiegids**.

\* Alleen bij bepaalde modellen

# Gebruik van het apparaat

## Eerste gebruik

Wacht minstens twee uren na de installatie vooraleer het apparaat aan te sluiten op het stopcontact. Nadat de stekker in het stopcontact is gestoken, begint het apparaat automatisch te werken. De ideale opslagtemperaturen voor etenswaar zijn vooraf in de fabriek afgesteld.

Na het inschakelen van het apparaat dient u 4-6 uur te wachten tot de juiste opslagtemperatuur voor een normaal gevuld apparaat is bereikt. Breng het antibacteriële filter tegen onaangename geuren op de ventilator aan, zoals aangeduid in de filterverpakking (indien aanwezig). Als het geluidssignaal afgaat, betekent dit dat het temperatuuralarm in werking is getreden: druk op de knop om het geluidsalarm uit te schakelen.

## Koelvak en bewaren voedsel

In het koelkastcompartiment kunnen verse etenswaar en dranken bewaard worden. Het ontdooien van het koelkastcompartiment vindt geheel automatisch plaats. De aanwezigheid van waterdruppels op de achterste binnenwand van het koelkastcompartiment is een teken van de automatische ontdooifase. Het dooiwater loopt weg in een afvoeropening en vervolgens in een bak, waar het verdampt.

Opmerking: de omgevingstemperatuur, hoe vaak de deur wordt geopend en de plaats van het apparaat kan een invloed hebben op de interne temperatuur van de twee vakken. Stel de temperatuur in op basis van deze factoren. Bij veel vocht in het koelkastcompartiment kan er condensvorming ontstaan, vooral op de glasplaten. In dit geval wordt geadviseerd dat u vloeistoffen in open pannen afsluit (bijv. een pan bouillon), etenswaar met een hoog watergehalte (bijv. groenten) in folie wikkelt en de ventilator inschakelt (indien hiermee uitgerust). Alle laden, deurvakken en schappen kunnen worden verwijderd.

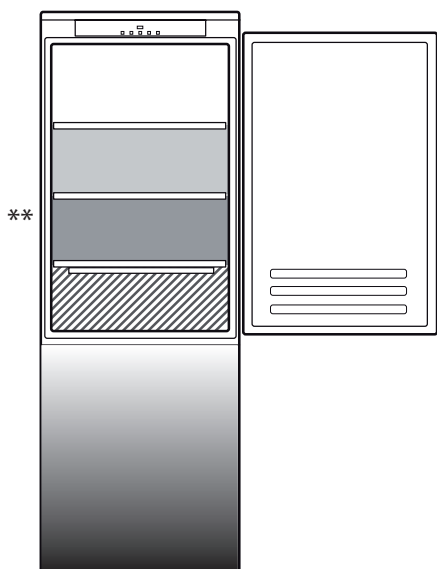
### Multiflow-luchtverdeling

Multiflow helpt om de koude lucht in de koelkast gelijkmatig te verdelen zodat etenswaren langer goed blijven. Etenswaren kunnen op elk schap van het apparaat worden geplaatst. Let erop dat de ventilatieopeningen voor de luchtverdeling niet worden geblokkeerd, zodat de luchtstroom vrij kan bewegen.

## Verse etenswaren en dranken bewaren

Levensmiddelen die een grote hoeveelheid ethyleengas afgeven en de levensmiddelen die gevoelig zijn voor dit gas, zoals fruit, groenten en salade, moeten altijd worden zodanig worden gescheiden of verpakt dat de houdbaarheid ervan niet achteruit gaat; bijvoorbeeld geen tomaten samen met kiwi's of kool bewaren. Bewaar verschillende etenswaar niet te dicht bij elkaar om voor voldoende luchtcirculatie te zorgen. Gebruik houders van recyclebaar plastic, metaal, aluminium en glas, of wikkel de levensmiddelen in folie.

Indien u een kleine hoeveelheid etenswaar in de koelkast opslaat, raden wij aan de platen boven de crisperlade voor groente en fruit te gebruiken, aangezien dit de koelste plek in het koelvak is. Gebruik altijd afsluitbare houders voor vloeistoffen en etenswaar die geuren of smaken kunnen afgeven of opnemen, of dek de vloeistoffen of etenswaar af. Om te voorkomen dat flessen omvallen, kunt u gebruik maken van de flessenhouder (beschikbaar op bepaalde modellen).



### Legenda

#### ZONE

Aanbevolen voor het bewaren van tropisch fruit, blikjes, dranken, eieren, sauzen, augurken, boter, jam

#### KOELZONE

Aanbevolen voor het bewaren van kaas, melk, zuivelproducten, delicatessen, yoghurt

#### KOUDSTE ZONE

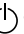
Aanbevolen voor het bewaren van vleeswaren, desserts, vlees en vis

#### FRUIT & GROENTELADE

\*\* Voor modellen met "0° ZONE"-COMPARTIMENT is de "koudste zone" de zone die in de legenda wordt aangegeven

\* Alleen bij bepaalde modellen

# Probleemoplossing

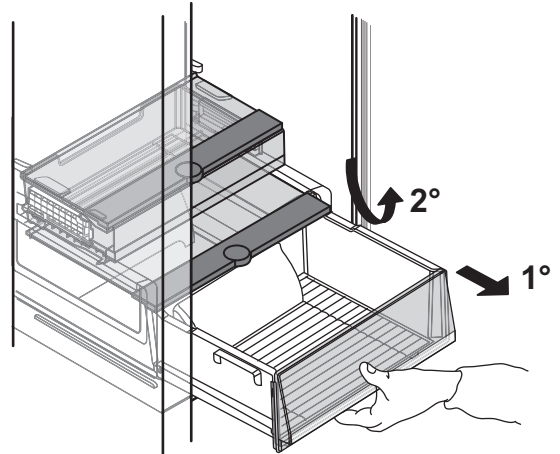
Wat moet u doen als...	Mogelijke oorzaken	Oplossingen
Het bedieningspaneel is uitgeschakeld, het apparaat werkt niet.	Er kan een probleem zijn met de stroomtoevoer naar het apparaat zijn.	Ga na of: <ul style="list-style-type: none"> <li>er geen stroomstoring is;</li> <li>de stekker correct in het stopcontact is gestoken en een eventuele bipolaire voedingsschakelaar in de correcte stand staat (voor voedingsspanning naar het apparaat);</li> <li>de beschermingstoestellen voor huishoudelijke elektrische systemen correct werken;</li> <li>de voedingskabel niet is beschadigd.</li> </ul>
	Het apparaat kan in de stand Aan/stand-by staan.	Schakel het apparaat in door kortstondig op de knop  te drukken (zie de functie On/Stand-by).
Het interieurlampje werkt niet.	Het lampje moet mogelijk vervangen worden.	Neem contact op met de erkende klantenservice.
	Het apparaat kan in de stand Aan/stand-by staan.	Schakel het toestel in met knop 1.
De temperatuur binnenin de compartimenten is niet laag genoeg.	Dit kan verschillende oorzaken hebben (zie 'Oplossingen').	Ga na of: <ul style="list-style-type: none"> <li>de deuren goed sluiten;</li> <li>het apparaat niet is geïnstalleerd in de buurt van een warmtebron;</li> <li>de ingestelde temperatuur voldoende is;</li> <li>de circulatie van lucht door de ventilatieroosters onderin het apparaat niet belemmerd wordt (zie de installatiehandleiding).</li> </ul>
Er bevindt zich water onderin het koelvak.	De afvoer voor dooiwater is geblokkeerd.	Reinig de drainage van het dooiwater (zie deel "Reiniging en Onderhoud").
Overmatige hoeveelheid ijs in het diepvriescompartiment.	De deur van het diepvriescompartiment is niet goed gesloten.	Ga na of niets verhindert dat de deur goed sluit. <ul style="list-style-type: none"> <li>Ontdooi het vriesvak.</li> <li>Ga na of het apparaat correct geïnstalleerd is.</li> </ul>
De voorste rand van het apparaat, bij de afdichtingen van de deur, is heet.	Dit is geen defect. Hierdoor wordt de vorming van condens voorkomen.	Een oplossing is niet nodig.
Een of meer groene symbolen knipperen voortdurend en de ingestelde temperatuur kan niet worden gewijzigd.	Storingsalarm. Het alarm duidt een storing in een technische component aan.	Contacteer het Technisch Servicecentrum.
De temperatuur van het koelvak is te laag.	<ul style="list-style-type: none"> <li>De ingestelde temperatuur is te laag.</li> <li>Er is mogelijk een grote hoeveelheid verse etenswaar in het vriesvak geplaatst.</li> </ul>	<ul style="list-style-type: none"> <li>Probeer een minder lage temperatuur in te stellen.</li> <li>Als verse etenswaar in het vriesvak geplaatst is, wacht dan tot de etenswaar volledig ingevroren is.</li> <li>Schakel de ventilator uit (als er een is) volgens de procedure beschreven in de bovenstaande paragraaf "VENTILATOR".</li> </ul>

\* Alleen bij bepaalde modellen

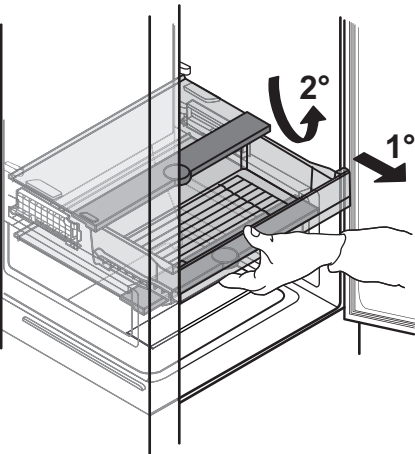
## De lade van de koelkast verwijderen



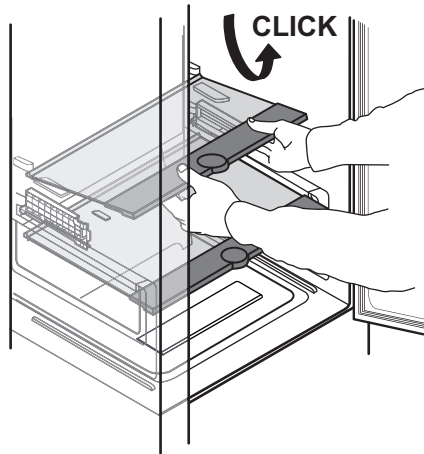
1



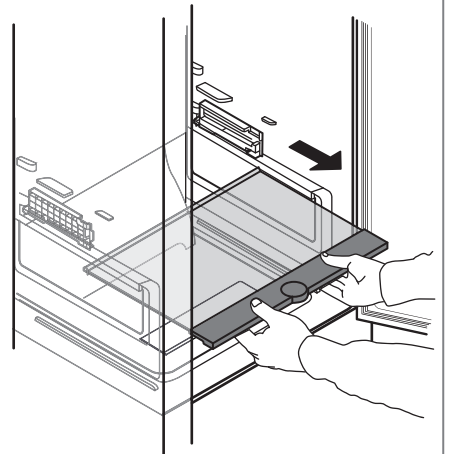
2



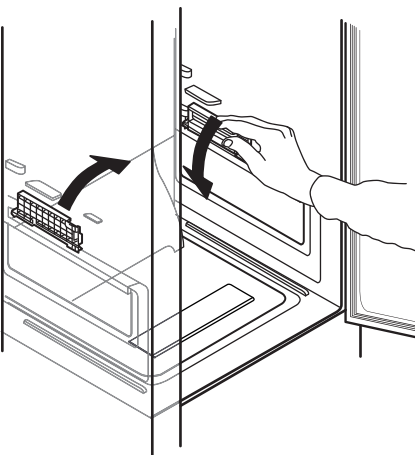
3



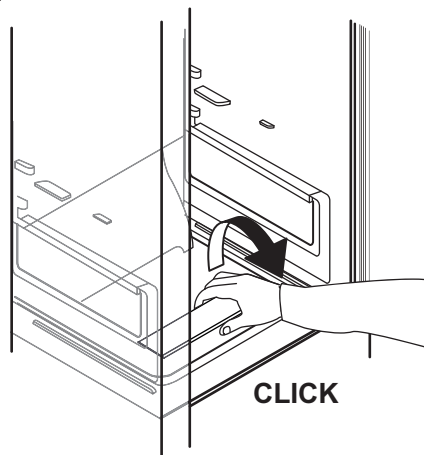
4



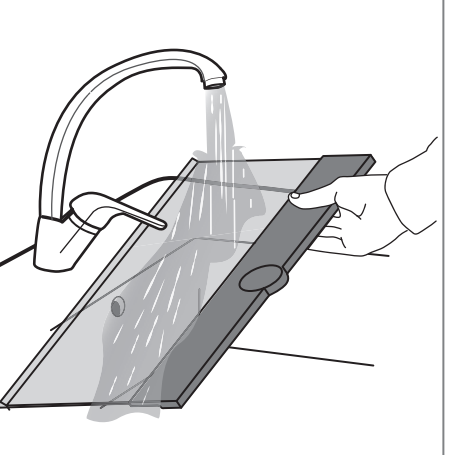
5



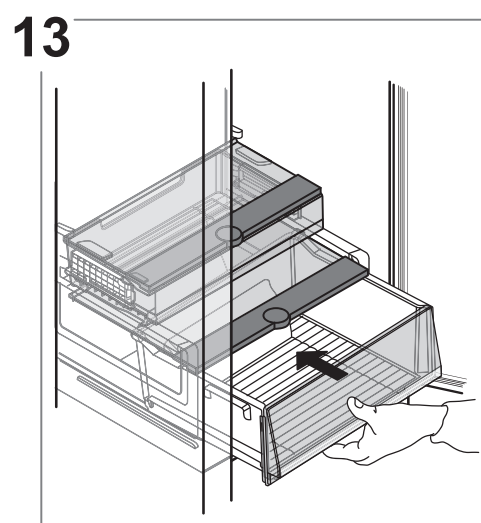
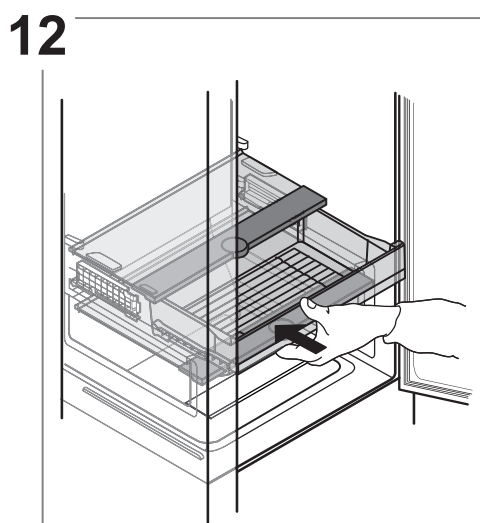
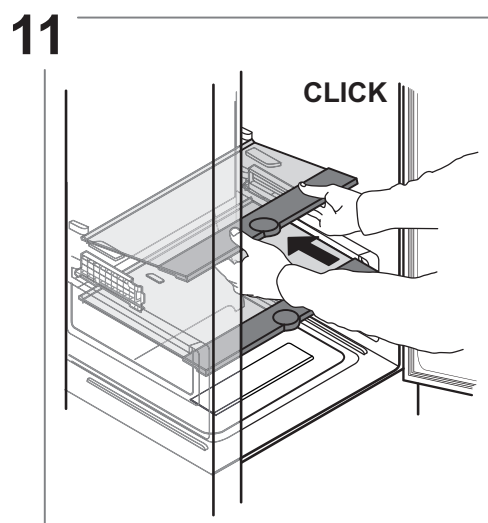
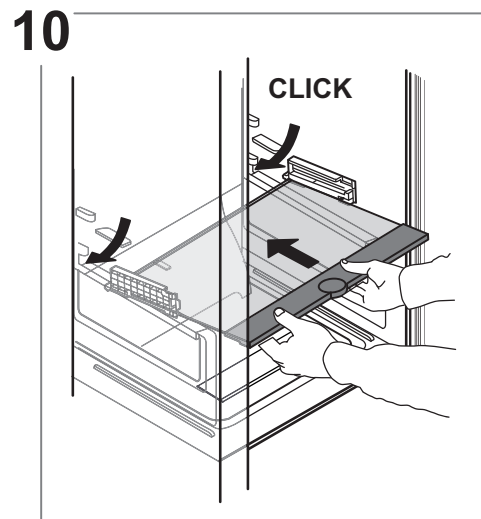
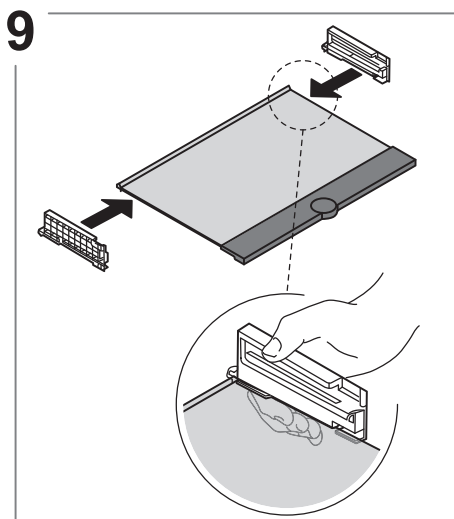
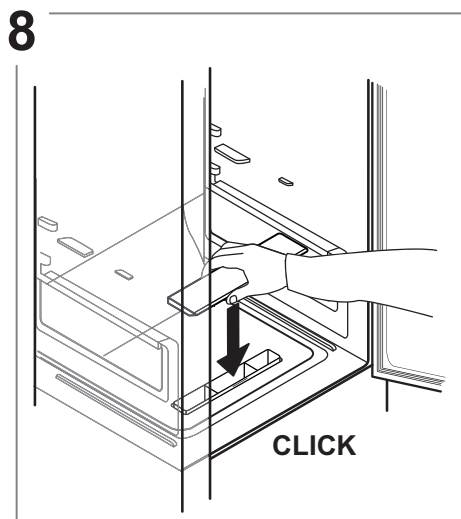
6



7



\* Alleen bij bepaalde modellen



## Voedsel bewaren diepvriescompartiment

Met het diepvriescompartiment **✱\*\*\*** kan bevroren voedsel lang worden bewaard en kunnen verse voedingswaren worden ingevroren. De hoeveelheid verse etenswaar die in 24 uur kan worden ingevroren, staat aangegeven op het typeplaatje. Schik de verse etenswaar in het vriesvak in het diepvriescompartiment (zie de Beknopte Handleiding) en zorg voor voldoende ruimte rondom elke verpakking zodat de lucht kan circuleren. Geadviseerd wordt gedeeltelijk ontdooide etenswaar niet opnieuw in te vriezen. Het is belangrijk om etenswaar zodanig te verpakken dat het binnendringen van water, vocht of condens wordt voorkomen.

### Lade\*

De vrieslade is handig om gemakkelijk toegang te krijgen tot veelgebruikte producten en om restjes of kleine items in te vriezen of te bewaren.

### Ijsblokjes

Vul het ijsbakje voor 2/3 met water en plaats het in het vriesvak. Gebruik nooit puntige of scherpe voorwerpen om het ijs te verwijderen.

### De laden verwijderen

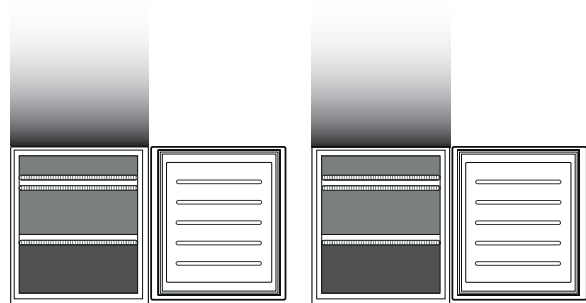
Trek de laden zo ver mogelijk uit, til ze op en neem ze uit. Voor meer opslagcapaciteit kan het diepvriescompartiment zonder de laden worden gebruikt. Zorg dat de deur goed gesloten wordt nadat de etenswaar op de roosters/platen is geplaatst.

### Total No Frost-systeem

Het Total No Frost-systeem voorkomt ijsvorming effectief. Geen gedoe meer met handmatig ontdooien van de vriezer en de koelkast.

Het ventilatiesysteem zorgt voor een perfecte circulatie van koude lucht in beide compartimenten, waardoor ijsvorming wordt voorkomen.

\* Alleen bij bepaalde modellen



\*\*\*

**Legenda****VRIEZERLADE****LADE DIEPVRIESGEDEELTE**

(MAX KOELZONE) Aanbevolen voor het invriezen van verse/gekookte levensmiddelen.

\*\*\*

Enkel voor modellen CB310 en CB380 (raadpleeg het typeplaatje op de zijkant van de fruit- en groentelade)

**Bewaartijden voor zelf ingevroren etenswaren****DIEPVRIESVAK**

Product	Bewaarperiode (-12°C)	Aanbevolen bewaarperiode (-18°C)	Bewaarperiode (-24°C)
Boter of margarine	1 maand	6 maanden	9 maanden
<b>Vis</b>	1 maand	1-3 maanden	6 maanden
Fruit (met uitzondering van citrusvruchten) & groenten	1 maand	8-12 maanden	12 maanden
<b>Vlees</b>			
Ham-worsten	1 maand	2 maanden	12 maanden
Gebraad (rund-varken-lam)		8-12 maanden	
Biefstuk of koteletten (rund-lam-varken)		4 maanden	
Melk, verse vloeistoffen, kaas, ijs of sorbet	1 maand	1-3 maanden	5 maanden (niet aanbevolen voor ijs)
Gevogelte (kip-kalkoen)	1 maand	5-7 maanden	9 maanden

**KOELVAK**

Product	Bewaarperiode 0-3 °C	Bewaarperiode (3-6°C)	Bewaarperiode 6-8 °C
Blikjes, dranken, eieren, sauzen, augurken, boter, jam	3-4 weken	3-4 weken	3-4 weken
Tropisch fruit	Niet aanbevolen	2-4 weken	3-4 weken
kaas, melk, zuivelproducten, delicatessen, yoghurt	2-5 dagen	2-5 dagen	2-5 dagen
Koude vleeswaren, desserts, vlees en vis en zelfbereid voedsel	3-5 dagen	1-2 dagen	Niet aanbevolen
Bewaar groenten en fruit (met uitzondering van tropisch fruit en citrusvruchten)	15 dagen	10-12 dagen	4-7 dagen

\* Alleen bij bepaalde modellen

## Functionele geluiden

1. Tijdens de werking van het product is het normaal dat de compressor af en toe een zoemend geluid afgeeft.



2. Borrelende en krakende geluiden worden veroorzaakt door het stromen van het koelgas in de koelleidingen. Dit zijn normale geluiden.



3. Het is normaal krakende geluiden te "horen" wanneer de compressor actief of niet actief is: Dit is een normaal geluid van de structuur van het product.



4. Controleer of de vakken aan de binnenkant van de koelkastdeur, de schappen en de laden in het koelvak vastzitten en correct geplaatst zijn, om trillingen te voorkomen.
5. Plaats geen glazen recipiënten (flessen, potten, enz.) in rechtstreeks contact met elkaar, om trillingen te voorkomen.
6. Dit apparaat is uitgerust met een compressor die werkt aan een optimale snelheid om het energieverbruik te optimaliseren. Het kan gebeuren dat in bepaalde situaties (in de zomer of wanneer grote hoeveelheden voedsel worden bewaard) compressor de snelheid opdrijft en dus ook meer geluiden voortbrengt.

## Aanbevelingen wanneer het apparaat niet wordt gebruikt

### Wanneer het apparaat niet wordt gebruikt

Ontkoppel het apparaat van het elektriciteitsnet en leeg, ontdooi (indien nodig) en reinig het apparaat.

Laat de deuren op een kier staan, zodat lucht in de compartimenten kan circuleren. Hierdoor voorkomt u de ontwikkeling van schimmel en onaangename geuren.

### Bij een stroomstoring

Houd de deuren gesloten, zodat de etenswaar zo lang mogelijk koel blijft. Vries gedeeltelijk ontdooide etenswaar niet opnieuw in. Bij een langdurige stroomstoring is het mogelijk dat het blackout-alarm geactiveerd wordt (bij producten met elektronica).

## Reinigen en onderhoud

**Trek de stekker uit het stopcontact of sluit de stroomtoevoer af voordat u met reinigings- of onderhoudswerkzaamheden begint.**

**Gebruik geen reinigings- of schuurmiddelen. Maak de onderdelen van de koelkast nooit schoon met licht ontvlambare vloeistoffen.**

**Gebruik geen stoomreinigers.**

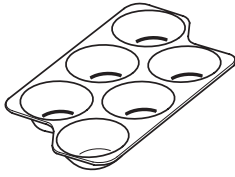
**De toetsen en het display van het bedieningspaneel mogen niet gereinigd worden met middelen op basis van alcohol of daarvan afgeleide stoffen; gebruik in plaats daarvan een droge doek.**

Maak het apparaat regelmatig schoon met een doek met een oplossing van lauwwater en een neutraal schoonmaakmiddel dat speciaal is gemaakt voor het reinigen van de binnenkant van een koelkast.

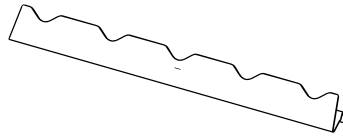
\* Alleen bij bepaalde modellen

## Accessoires\*

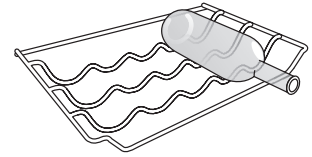
### EIERHOUDER



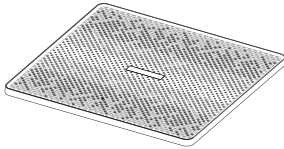
### FLESSENREK



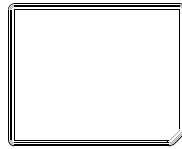
### FLESSENREK



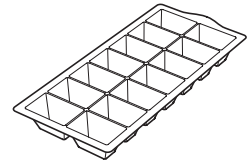
### KOELKASTPANEEL



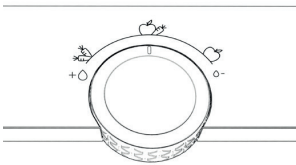
### VRIEZERPANEEL



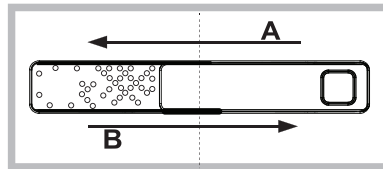
### IJSBAKJE



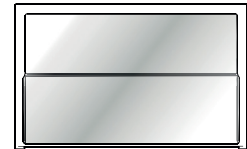
### KNOP VOOR VOCHTREGELING



### HUMIDITY CONTROL (VOCHTREGELING)

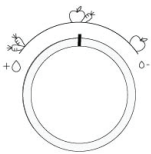


### SCHUIFLADE



## Humidity Control (Vochtregeling)\*

Open de vochtregelaar (positie B) voor het opslaan van voedsel in een minder vochtige omgeving, zoals fruit, of sluit het (positie A) voor het opslaan van voedsel in een vochtiger omgeving, zoals groente.



### Multi Fresh Zone

selectie uit 3 temperaturen voor optimale bewaring: Vlees/Vis; Zuivel; Fruit/Groenten, met extra opslagruimte voor uw verse groenten.

Instellingen:

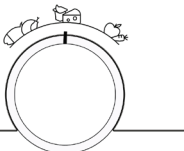
**LAAG** = Vlees en Vis

**MID** = Zuivelproducten (Kaas en Yoghurt)

**HOOG** = Fruit en groenten

Voor de goede werking van de "Multi Fresh Zone" lade, is het nodig dat:

- het apparaat aan staat
- er mag geen van de volgende speciale functies geselecteerd zijn: Standby, Cooling-Off, Vakantie (verwijder in dat geval het voedsel erin).



\* Alleen bij bepaalde modellen

Reserveonderdelen zullen beschikbaar zijn voor een periode tot 7 of tot 10 jaar, afhankelijk van de specifieke regelgeving.

---

**Schuiflade \***

---

Dankzij het railsysteem kunt u deze lade onder het voorste gedeelte schuiven, waardoor er extra ruimte ontstaat voor het opbergen van hoge flessen of kannen.

---

**Vriezerpaneel (Alu-paneel)\***

---

Het metalen paneel helpt het voedsel sneller in te vriezen.

Voor een gemakkelijke reiniging kan het metalen paneel verwijderd worden door het vanuit de linkerhoek op te tillen.

---

**Koelkastpaneel\***

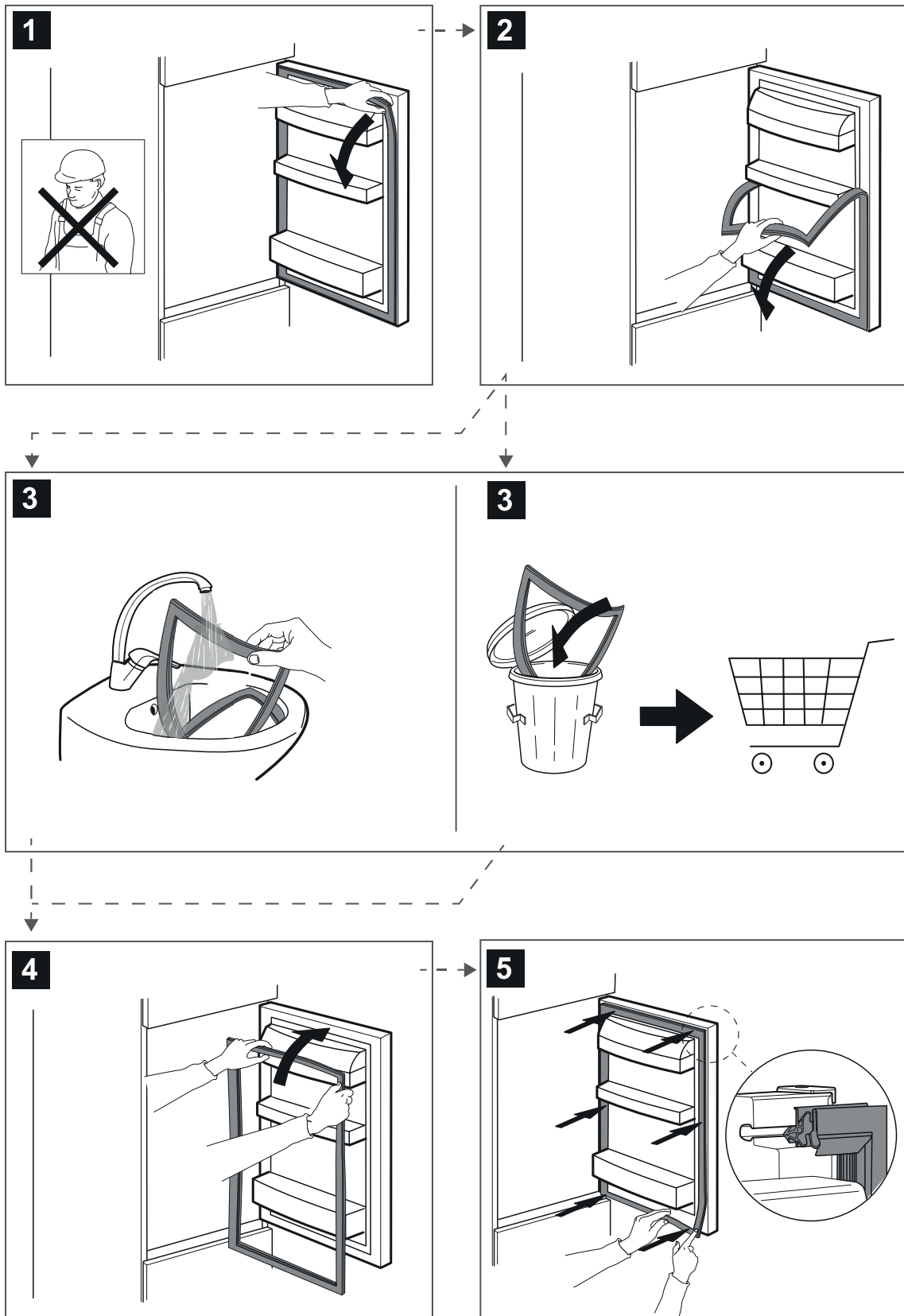
---

De Fruit & groentelade is uitgerust met het hygiënerooster.

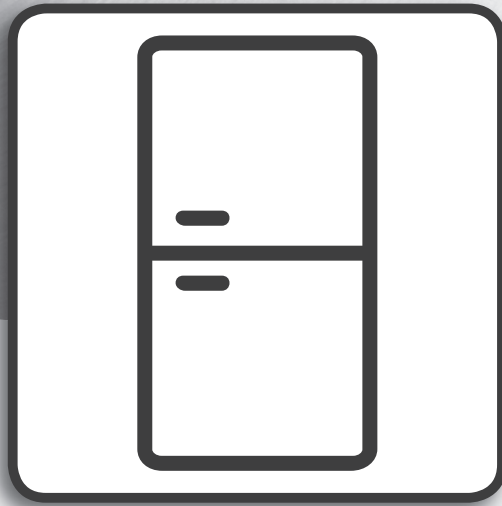
Dankzij het speciale ontwerp van dit onderdeel komen fruit en groente niet in contact met de natuurlijke lekkages (zoals druppels en vochtverlies van groenten) die onder het hygiënerooster vallen. Het hygiënerooster is behandeld met de Microban SilverShield® technologie die schadelijke bacteriën tot 99,9% reduceert op het oppervlak van het crisperrooster voor een betere conservering van fruit en groenten\*\*. Het hygiënerooster kan worden verwijderd om het af te wassen wanneer het vuil is: til het op en trek het naar buiten. Het kan gemakkelijk met de hand afgewassen worden, met alleen water of met een gewoon neutraal vaatwasmiddel. Het kan ook in de vaatwasser worden afgewassen.

Droog het af na het afwassen alvorens het terug te plaatsen.

# Vervanging afdichting



400011549176



## Brukerveiledning

---

# BRUKERVEILEDNING

---

## INDEKS

<b>Bruk- og vedlikeholdsveiledning</b> .....	<b>3</b>
<b>Kjøleskappbelysning</b> .....	3
Utskifting av LED lys .....	3
Hyller .....	3
Dør åpen .....	3
<b>Hvordan bruke apparatet</b> .....	<b>4</b>
Første gangs bruk .....	4
Kjøleskap og oppbevaring av matvarer .....	4
Slik oppbevarer du fersk mat og drikke .....	4
<b>Feilsøking</b> .....	<b>5</b>
Fjerning av kjøleskappskuffen .....	6
Fryserseksjon oppbevaring av mat .....	7
Oppbevaringstider for hjemmefrossen mat .....	8
Funksjonslyder .....	9
Råd når apparatet ikke er i bruk .....	9
<b>Rengjøring og vedlikehold</b> .....	<b>9</b>
Tilbehør* .....	10
Humidity Control (Fuktighetskontroll)* .....	10
Sammenbrettbar hylle * .....	11
Fryserpute (Alu PAD)* .....	11
Kjøleskappspute* .....	11
<b>Utskifting av pakning</b> .....	<b>12</b>

\* Kun tilgjengelig på noen modeller

## Kjøleskåpbelysning

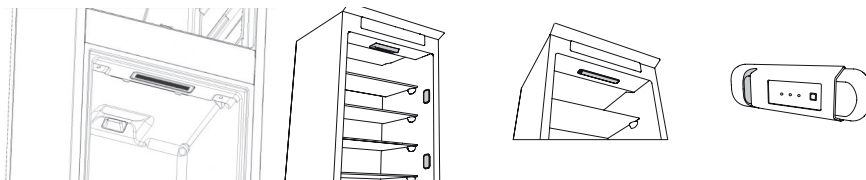
Belysningen inne i kjøleskåpsseksjonen bruker LED-lys, disse gir bedre belysning enn de tradisjonelle lysepærene samtidig som de har et svært lavt energiforbruk. Kontakt Teknisk assistanse hvis du trenger å skifte dem.

**Viktig:** Lyset i kjøleseksjonen tennes når døren åpnes.

### Utskifting av LED lys

Frakoble alltid apparatet fra strømforsyningen før du skifter lyspæra. Følg deretter instruksjonene basert på lyspæretypen for produktet. Skift ut lyspæra med en med samme funksjoner, tilgjengelig fra Teknisk assistanse og autoriserte selgere.

Ta kontakt med den tekniske kundeservicen dersom det er nødvendig å skifte ut LED-lysene.



### Hyller

Alle skuffer, dørhyller og hyller kan fjernes.

### Dør åpen

#### Omhengsling av dør

Merk: Du kan endre hvilken vei døren åpner seg. Hvis dette gjøres av serviceavdelingen, dekkes det ikke av garantien.

Følg instruksene i **Installasjonsveiledningen**.

\* Kun tilgjengelig på noen modeller

# Hvordan bruke apparatet

## Første gangs bruk

Vent i minst to timer, etter installasjonen, før du kople apparatet til strømmettet. Ved å kople apparatet til strømmettet starter det automatisk å virke. De ideelle temperaturene ved oppbevaring for maten er forhåndsinnstilt ved fabrikken. Etter at du har slått apparatet på, må du vente i 4-6 timer før den riktige oppbevaringstemperaturen nås for et normalt fullt apparat. Plasser det antibakterielle, anti-lukt filteret i vifta slik det vises på filterets pakke (hvis det er tilgjengelig). Dersom du hører lydsignalet, betyr dette at temperaturalarmen ble aktivert: trykk på knappen for å slå av den akustiske alarmen.

## Kjøleskap og oppbevaring av matvarer

I kjøleseksjonen kan fersk mat og drikke oppbevares. Kjøleseksjonen avrimes fullstendig automatisk. At det av og til forekommer vannråper på seksjonens indre bakvegg, er et tegn på den automatiske fasen for avriming. Smeltevannet renner ned gjennom et dreneringshull og samles deretter opp i en beholder, der det fordamper.

Merk: omgivelsestemperaturen, hvor ofte dørene åpnes og apparatets plassering kan ha innvirkning på den innvendige temperaturen i de to seksjonene. Still inn temperaturen ved å ta hensyn til disse faktorene. Ved svært fuktige forhold kan det dannes kondens i kjøleseksjonen, særlig på glasshyllene. I dette tilfellet anbefales det at du lukker beholdere som inneholder væske (f.eks. en kjele med sju), pakker inn mat med høyt vanninnhold (f.eks. grønnsaker) og slår på vifta, hvis den finnes. Alle skuffer, dørhyller og hyller kan fjernes.

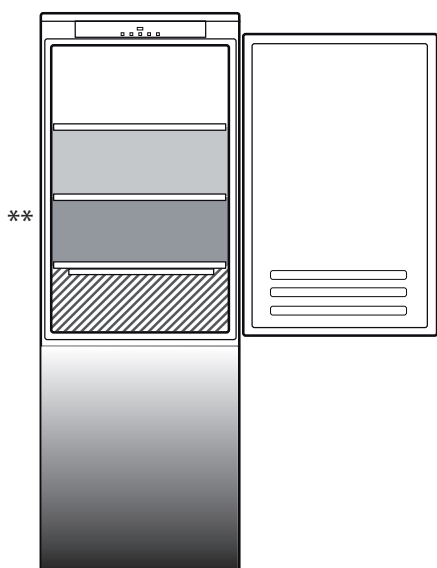
### Multiflow-luftdistribusjon (flere strømninger)

Multiflow (flere strømninger) hjelper til med å fordele den kalde luften jevnt i hele rommet for bedre oppbevaring av matvarene. Mat kan plasseres på en hvilken som helst hylle i apparatet. Vennligst vær forsiktig ikke å tette til viftene for distribusjon av luften slik at den beveger seg fritt.

## Slik oppbevarer du fersk mat og drikke

Matvarer som frigjør store mengder etylengass (epler, aprikoser, pærer, fersken, avokado, fiken, plommer, blåbær, melon, bønner) og de som er følsomme for denne type gasser, som frukt, grønnsaker og salat, må alltid oppbevares adskilt eller pakkes inn slik at oppbevaringstiden ikke reduseres; for eksempel må aldri tomater plasseres sammen med kiwi eller kål. Ikke plassere matvarene så tett sammen at luften ikke kan sirkulere ordentlig. Bruk beholdere av resirkulerbart material som plast, metall, aluminium og plastfolie for å pakke inn maten.

Hvis du kun oppbevarer noen få matvarer i kjøleskapet, anbefaler vi at du bruker hyllene like over frukt- og grønnsaksskuffen, siden dette er det kaldeste området i seksjonen. Bruk alltid lukkede beholdere til væsker og matvarer gir fra seg sterk lukt eller smak eller som lett trekker til seg lukt eller smak. Bruk en flaskeholder (gjelder kun enkelte modeller) for å unngå at flasker velter.



### Tegnforklaring

#### SONE

Anbefales for oppbevaring av tropisk frukt, bokser, drikkevarer, egg, sauser, sylteagurk, smør, syltetøy

#### KALD SONE

Anbefales for oppbevaring av ost, melk, meieriprodukt, delikatesser, yoghurt

#### DET KJØLIGSTE OMRÅDET

Anbefales for oppbevaring av kjøttpålegg, desserter, kjøtt og fisk




#### FRUKT- & GRØNNSAKSSKUFF

\*\*

For modeller med "0° ZONE" SEKSJON fremheves det "kaldeste området" i tegnforklaringen

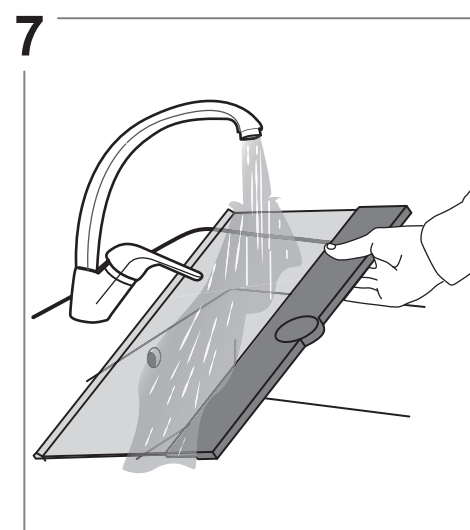
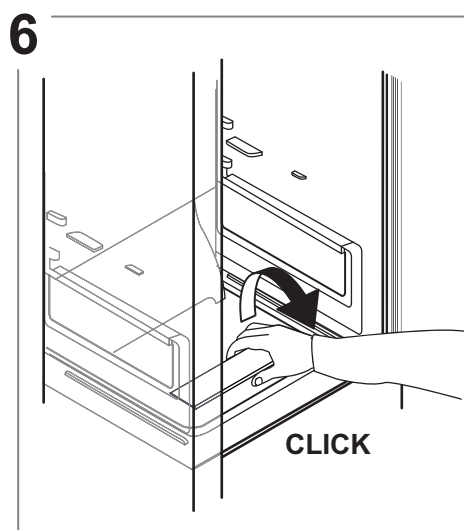
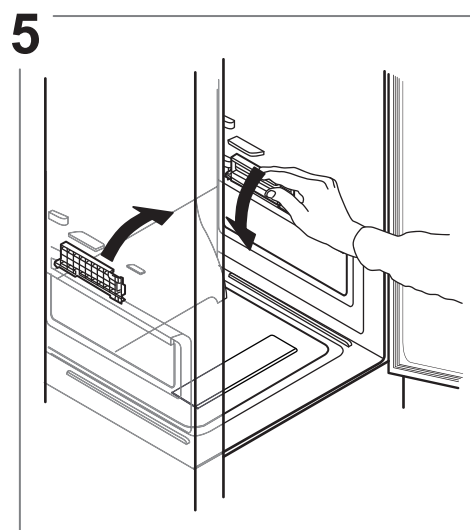
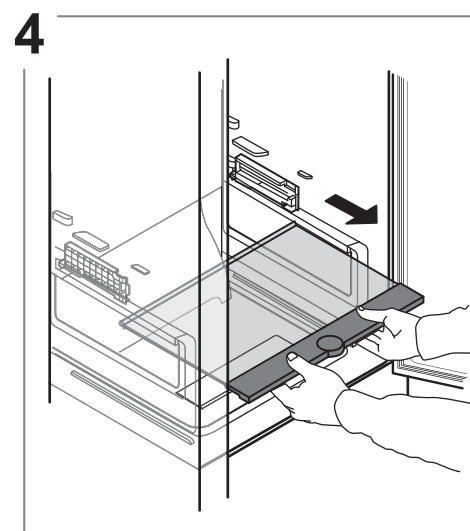
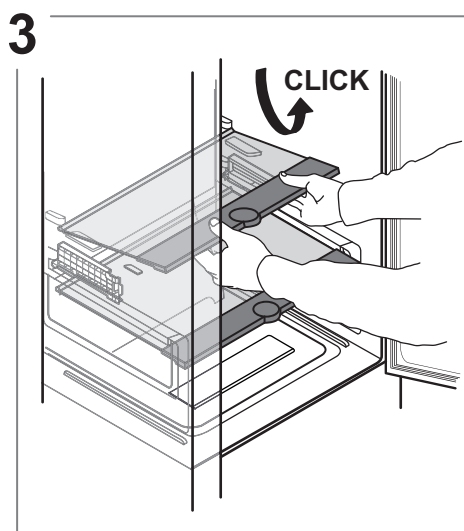
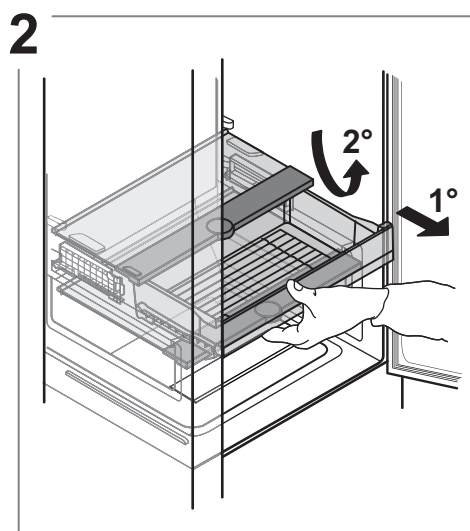
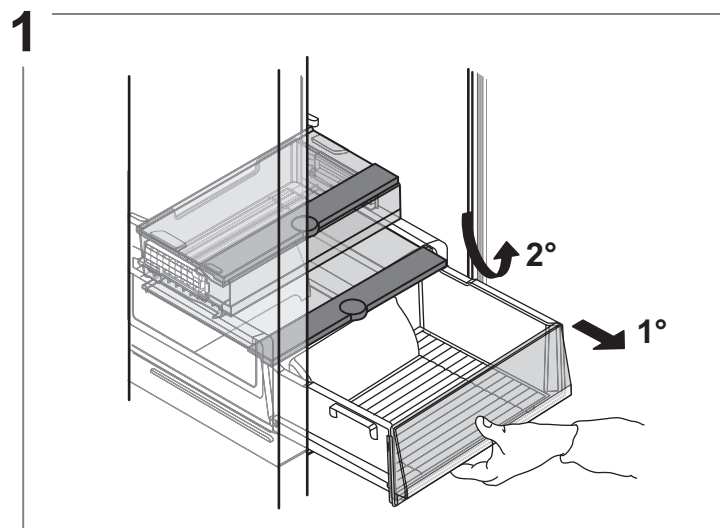
\* Kun tilgjengelig på noen modeller

# Feilsøking

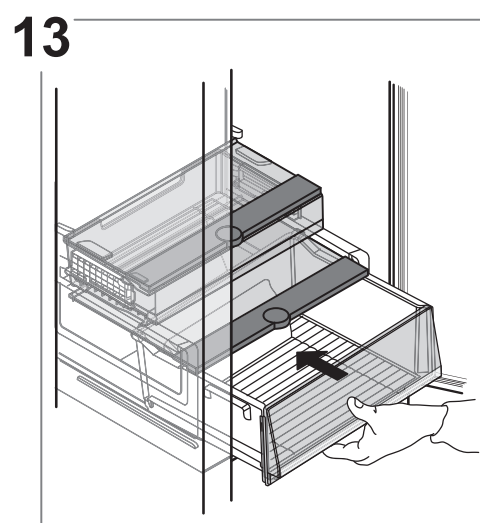
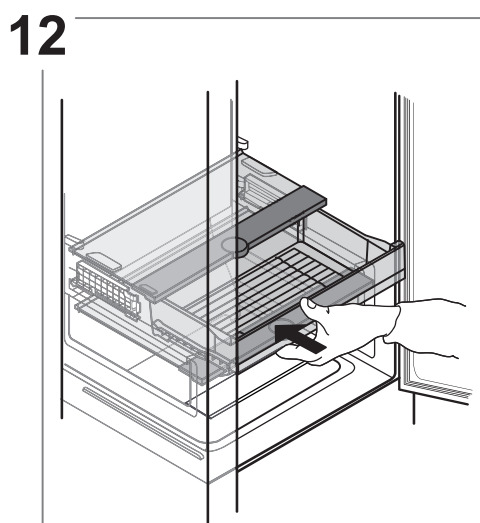
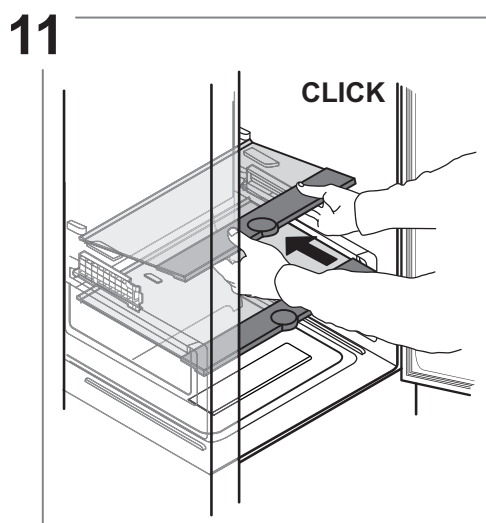
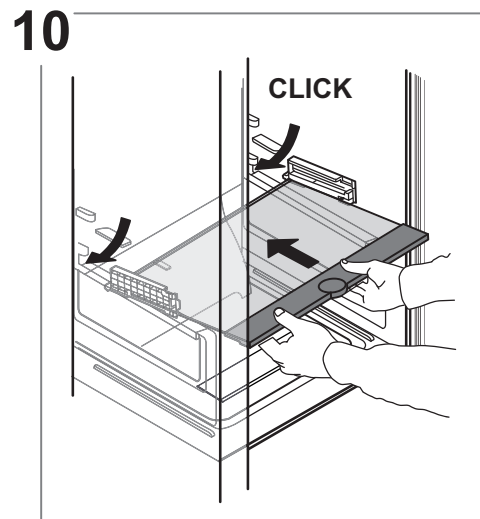
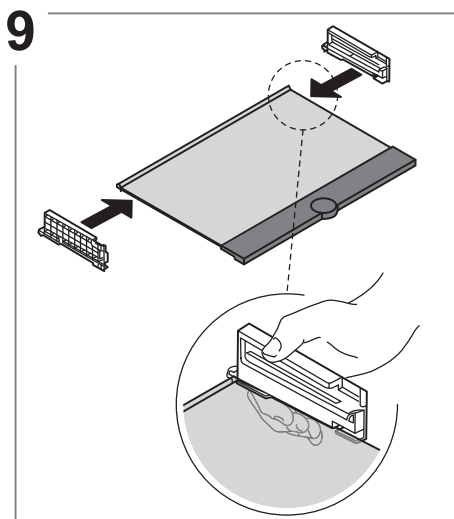
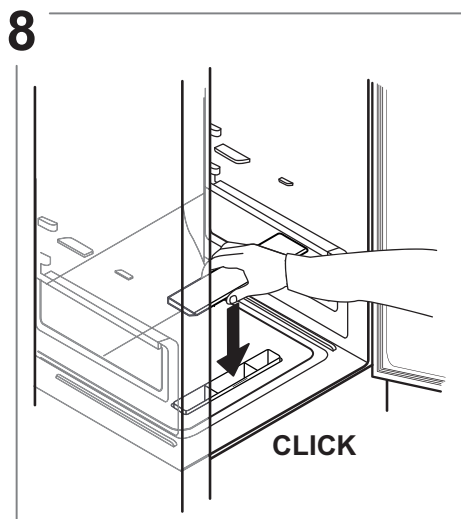
Hva må gjøres hvis...	Mulig årsaker	Løsninger
Kontrollpanelet er slått av og apparatet virker ikke.	Det kan være problemer med strømmettet.	Kontroller følgende: <ul style="list-style-type: none"> <li>at det ikke er strømbrudd;</li> <li>at støpselet er satt ordentlig inn i stikkkontakten, og at en eventuell topolet strømbryter befinner seg i riktig posisjon (denne gjør det mulig å forsyne apparatet med strøm);</li> <li>at den elektriske overbelastningsbeskyttelsen i huset virker som den skal;</li> <li>at strømledningen ikke er ødelagt.</li> </ul>
	Apparatet kan være i On/Standby-modus.	Slå på apparatet ved å trykke kort på  knappen (se On/Stand-by funksjon).
Lysen inni apparatet virker ikke.	Du må kanskje skifte pære.	Ta kontakt med det godkjente service-senteret.
	Apparatet kan være i On/Standby-modus.	Slå på apparatet med knappen 1.
Temperaturen inne i seksjonene er ikke lav nok.	Det kan være forskjellige årsaker (se "Løsninger").	Kontroller følgende: <ul style="list-style-type: none"> <li>at dørene er riktig lukket;</li> <li>at apparatet er ikke installert nær en varmekilde;</li> <li>at angitt temperatur er passende;</li> <li>at luftsirkulasjonen gjennom ventilene nederst i apparatet er ikke forhindret (se instruksene for montering).</li> </ul>
Det samler seg vann på bunnen av kjøleseksjonen.	Avløpshullet er blokkert.	Rengjør vannløpet for avriming (se seksjonen "Rengjøring og vedlikehold").
For mye rim i fryseseksjonen.	Døren til fryseseksjonen er ikke ordentlig lukket.	Sjekk at det ikke er noe som forhindrer at døren kan lukkes skikkelig. <ul style="list-style-type: none"> <li>Avrim fryseseksjonen.</li> <li>Påse at apparatet er installert på rett måte.</li> </ul>
Den fremste kanten på apparatet, som dørpakningene tetter mot er varm.	Dette er ikke en feil. Det forhindrer at det dannes kondens.	Ikke nødvendig å rette opp.
Ett eller flere grønne symboler blinker kontinuerlig og det er ikke mulig å endre den innstilte temperaturen.	Feilalarm. Alarmen indikerer en feil i en teknisk komponent.	Ta kontakt med den tekniske kundeservicen.
Temperaturen i kjøleseksjonen er for lav.	<ul style="list-style-type: none"> <li>Den innstilte temperaturen er for kald.</li> <li>Mye fersk mat kan være plassert i fryseseksjonen.</li> </ul>	<ul style="list-style-type: none"> <li>Prøv å still inn en høyere temperatur.</li> <li>Hvis det er plassert fersk mat i fryseseksjonen, må du vente til den er helt frossen.</li> <li>Slå av viften (hvis denne finnes) ved å følge prosedyren beskrevet i avsnittet "VIFTE".</li> </ul>

\* Kun tilgjengelig på noen modeller

## Fjerning av kjøleskapsskuffen



\* Kun tilgjengelig på noen modeller



## Fryserseksjon oppbevaring av mat

I fryserseksjonen **\* \*\* \*** kan frossen mat lagres i lengre perioder og fersk mat kan fryses ned. Mengden ferskmat som kan fryses i løpet av 24 timer, står på servicemerket. Plasser den ferske maten i område for frysing i fryserseksjonen. La det være nok plass rundt maten til å luft kan sirkulere fritt. Vi anbefaler at du ikke fryser mat som er delvis tint, på nytt. Det er viktig å pakke inn maten for å hindre at vann, fuktighet eller kondens trenger inn.

### Skuff\*

Frysebrettet er nyttig for å få lett tilgang til produkt som brukes ofte, for å fryse ned eller ganske enkelt oppbevare rester eller små pakker.

### Isbiter

Fyll 2/3 av isskuffen med vann og legg den tilbake i fryserseksjonen. Ikke bruk skarpe eller spisse gjenstander til å fjerne is med under noen omstendigheter.

### Fjerning av skuffene

Dra skuffene ut så langt de går, løft dem oppover og ta dem ut. For å få mer volum kan fryserseksjonen brukes uten skuffene. Sørg for at døren er ordentlig lukket etter at maten er lagt tilbake på ristene/hyllene.

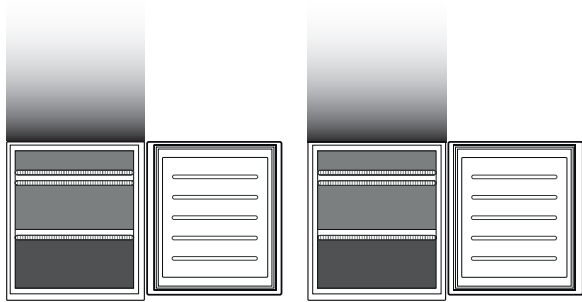
### Total No Frost system (system som hindrer isdannelse)

Systemet Total No Frost hindrer effektivt isdannelse, og en unngå dermed bryet med manuell avising både av fryserseksjonen og kjøleskapsseksjonen.

Dets ventilasjonssystem sikrer perfekt sirkulasjon av kald luft i begge seksjonene dermed unngår en at det danner seg is.

\* Kun tilgjengelig på noen modeller

Tegnforklaring



\*\*\*



FRYSERSKUFF



SKUFF I FRYSERSONEN

(MAKS. KJØLESONE) Anbefalt for å fryse fersk/tilberedt mat.

\*\*\*

Kun for CB310 og CB380 modellene (se fabrikkskiltet plassert til sides for frukt- og grønnsakskuffen)

## Oppbevaringstider for hjemmefrossen mat

### FRYSERSEKSJON

Produkt	Oppbevaringsperiode (-12°C)	Anbefalt oppbevaringsperiode (-18°C)	Oppbevaringsperiode (-24°C)
Smør eller margarin	1 måned	6 måneder	9 måneder
<b>Fisk</b>	1 måned	1-3 måneder	6 måneder
Frukt (bortsett fra sitrusfrukter) & grønnsaker	1 måned	8-12 måneder	12 måneder
<b>Kjøtt</b> Skinke-pølser Steker (oksekjøtt-svinekjøtt-lam) Biffer eller koteletter (oksekjøtt-lam-svinekjøtt)	1 måned	2 måneder 8-12 måneder 4 måneder	12 måneder
Melk, fersk væske, ost, iskrem eller sorbett	1 måned	1-3 måneder	5 måneder (anbefales ikke for iskrem)
Fjærkre (kylling-kalkun)	1 måned	5-7 måneder	9 måneder

### KJØLESEKSJON

Produkt	Oppbevaringsperiode 0-3°C	Oppbevaringsperiode (3-6°C)	Oppbevaringsperiode 6-8°C
Bokser, drikker, egg, sauser, sylteagurk, smør, syltetøy	3-4 uker	3-4 uker	3-4 uker
Tropisk frukt	Anbefales ikke	2-4 uker	3-4 uker
Ost, melk, meierivarer, delikatesser, yoghurt	2-5 dager	2-5 dager	2-5 dager
Kjøttpålegg, desserter, kjøtt og fisk og hjemmelaget mat	3-5 dager	1-2 dager	Anbefales ikke
Oppbevar grønnsaker og frukt (med unntak av tropisk frukt og sitrusfrukter)	15 dager	10-12 dager	4-7 dager

\* Kun tilgjengelig på noen modeller

## Funksjonslyder

1. Det er normalt at kompressoren gir fra seg lyd mens produktet arbeider.



2. Gurgling og knitring skapes ved passasje av kjølegass i kjølekretsen, derfor er dette normale lyder.



3. Det er mulig å "høre" knirkelyder når kompressoren er aktive og ikke aktiv: det er en normal lyd ved produktets struktur.



4. Kontroller at balkongene på innsiden av kjøleskapsdøren, hyllene og skuffene i kjøleskapseksjonen er skikkelig festet og plassert, for å unngå mulige vibrasjoner.
5. Ikke plasser glass (flasker, syltetøyglass ol.) i direkte kontakt med hverandre for å unngå vibrasjoner.
6. Dette apparatet er utstyrt med en kompressor som arbeider ved optimal hastighet for å redusere energiforbruket til et minimum. I visse situasjoner kan kompressoren (om sommeren eller om store mengder mat oppbevares) øke hastigheten, og dermed blir det mer støy enn vanlig.

## Råd når apparatet ikke er i bruk

### Dersom apparatet ikke blir brukt

Frakoble apparatet fra strømforsyningen, tøm det, avrim det (om nødvendig) og rengjør det.

Hold dørene litt på gløtt for å la lufta sirkulere inni seksjonene. Ved å gjøre dette unngår du at det dannes mugg og vond lukt.

### I tilfelle strømtilførselen avbrytes

Hold dørene lukket slik at maten holder seg kald så lenge som mulig. Ikke frys mat som er delvis tint, på nytt. Hvis det er et lengre strømbrydd, kan alarmen for langt strømbrydd også bli aktivert (i produkter med elektronikk).

## Rengjøring og vedlikehold

**Før du utfører rengjøring eller vedlikehold, trekk ut stikkontakten til apparatet eller koble fra strømforsyningen.**

**Du må aldri bruke skuremidler. Kjøleskapsdeler må aldri rengjøres med brennbare væsker.**

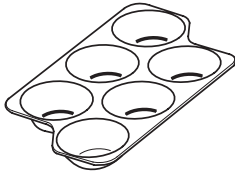
**Ikke bruk damprensere.**

**Knappene og displayet på kontrollpanelet må ikke rengjøres med alkohol eller alkoholbaserte midler, men med en tørr klut.**

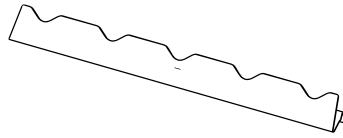
Rengjør apparatet en gang i blant med en klut og en oppløsning av lun kent vann og nøytrale rengjøringsmidler laget for innvendig rengjøring av kjøleskapet.

## Tilbehør\*

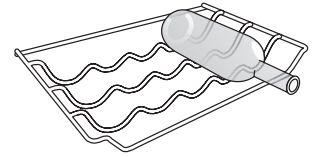
### EGGSKUFF



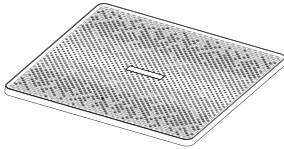
### FLASKEHYLLE



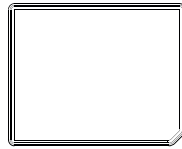
### FLASKEHYLLE



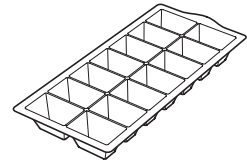
### KJØLESKAPSPUTE



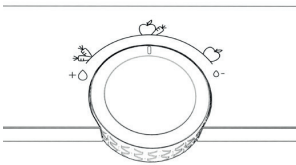
### FRYSERPUTE



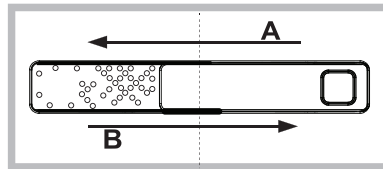
### ISSKUFF



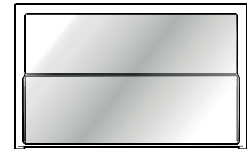
### KNOTT FOR FUKTIGHETSKONTROLL



### HUMIDITY CONTROL (FUKTIGHETSKONTROLL)

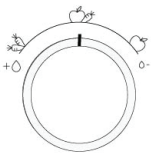


### SAMMENBRETTBAR HYLLE



## Humidity Control (Fuktighetskontroll)\*

Åpne anordningen for regulering av fuktighet (posisjon B) dersom du ønsker å oppbevare maten i omgivelser med mindre fuktighet, som frukt, eller lukk den (posisjon A) for å oppbevare mat i fuktigere omgivelser som grønnsaker.



### Multi Fresh Zone (frisk flersone)

3 temperaturvalg for optimal oppbevaring av: Kjøtt/Fisk; Meieriprodukt; Frukt/Grønnsaker, med ekstra oppbevaringsplass for ferske grønnsaker.

Innstillinger:

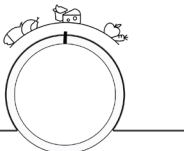
**LAV** = Kjøtt og Fisk

**MID** = Meieriprodukt (Ost og Jogurt)

**HØY** = Frukt og grønnsaker

For at skuffen "Multi Fresh Zone" skal fungere på riktig måte, er det nødvendig at:

- apparatet slås på
- en av de følgende spesialfunksjonene ikke velges: Standby (på vent), Cooling-Off (nedkjøling) Ferie (i dette tilfellet må maten i seksjonen fjernes).



\* Kun tilgjengelig på noen modeller

Reservedeler vil være tilgjengelig i en periode på enten 7 eller 10 år, i henhold til de spesifikke kravene i forskriftene

---

**Sammenbrettbar hylle \***

---

Takket være systemet med skinner, kan du skyve denne skuffen under den fremre delen og dermed skape en ekstra oppbevaringsplass for høye flasker eller mugger.

---

**Fryserpute (Alu PAD)\***

---

Metallpanelet er til hjelp for raskere nedfrysing av maten.

Metallpanelet kan fjernes for å gjøre rengjøringen enklere, ved å løfte det opp fra det venstre hjørnet.

---

**Kjøleskapspute\***

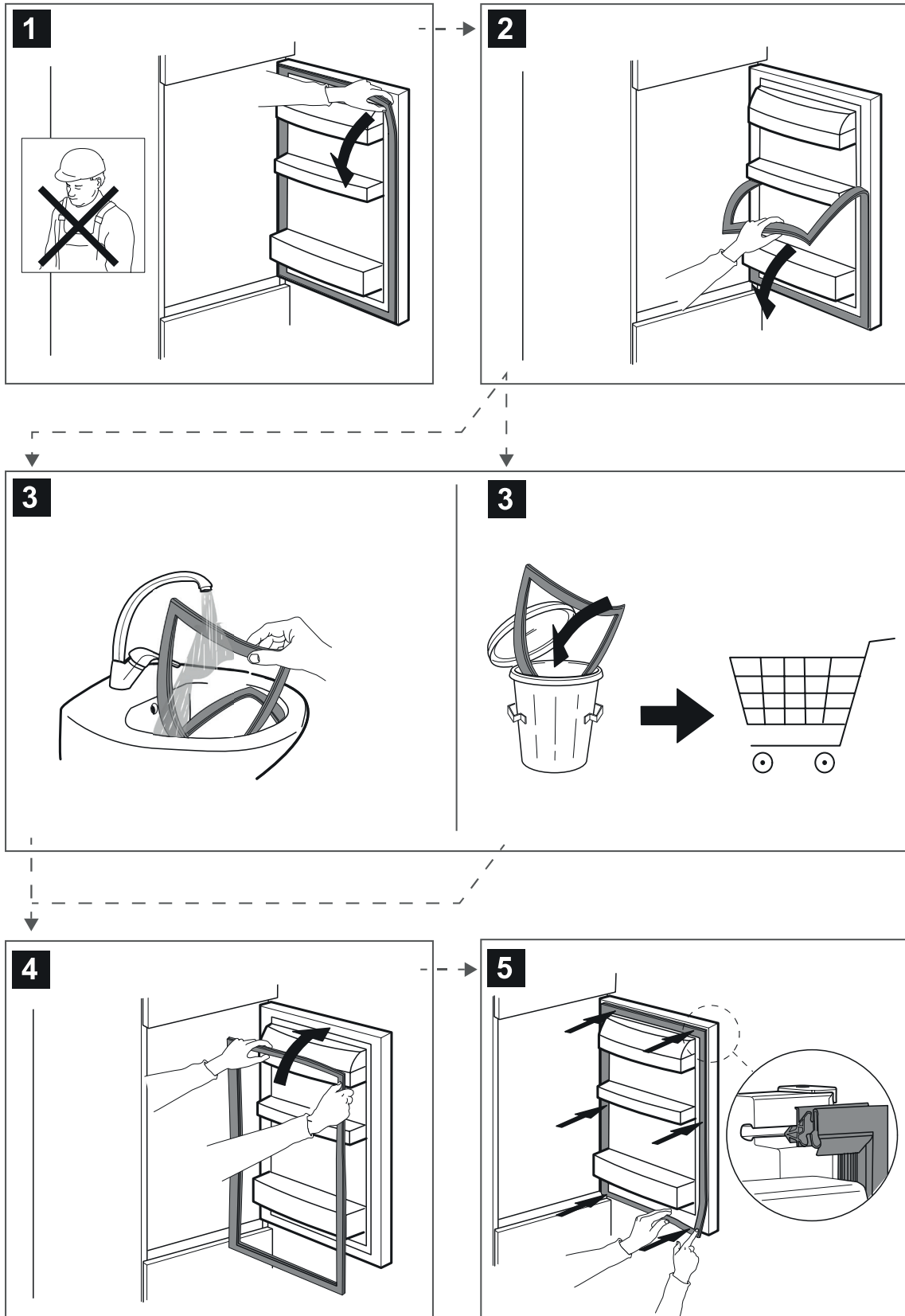
---

Frukt & grønnsakskuffen er utstyrt med Hygiene grid (hygieneristen).

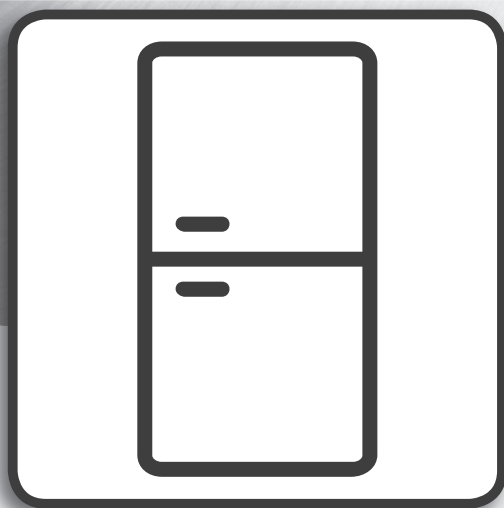
Takket være den spesielle utformingen av denne komponenten kommer ikke frukt & grønnsakene i kontakt med naturlig lekkasje (som ved drypping eller når grønnsakene gir fra seg fuktighet) som renner ned under hygieneristen. Hygieneristen er behandlet med Microban SilverShield® teknologi som reduserer de skadelige bakteriene med opptil 99.9% på overflaten til risten for frukt- og grønnsaker, for bedre oppbevaring av frukt og grønnsaker\*\*. Hygieneristen kan fjernes for å vaske den når den er skitten, ved ganske enkelt å løfte den og dra den ut. Den kan enkelt vaskes for hånd, med kun vann eller med nøytralt oppvaskmiddel. Den kan også vaskes i oppvaskmaskinen.

Etter at du har vasket den må den tørkes før du setter den tilbake på plass.

# Utskifting av pakning



400011549176



**Podręcznik użytkownika**

---

# PODRĘCZNIK UŻYTKOWNIKA

---

## SPIS TREŚCI

<b>Instrukcja eksploatacji i opieki technicznej</b> .....	<b>3</b>
<b>Oświetlenie chłodziarki</b> .....	<b>3</b>
Wymiana oświetlenia LED .....	3
Półki.....	3
Drzwiczki.....	3
<b>Obsługa Urządzenia</b> .....	<b>4</b>
Pierwsze użycie .....	4
Komora chłodziarki i przechowywanie żywności .....	4
Jak przechowywać świeżą żywność i napoje .....	4
<b>Usuwanie usterek</b> .....	<b>5</b>
Wyjmowanie szuflady lodówki .....	6
Komora zamrażarki i przechowywanie żywności .....	7
Okres przechowywania produktów zamrożonych przez użytkownika.....	8
Odgłosy pracy urządzenia .....	9
Zalecenia w przypadku nieużywania urządzenia .....	9
<b>Czyszczenie i konserwacja</b> .....	<b>9</b>
Aksesoria* .....	10
Humidity Control (Kontrola wilgotności)* .....	10
Półka składana * .....	11
Podkładka do zamrażarki (Alu PAD)* .....	11
Podkładka do chłodziarki*.....	11
<b>Wymiana uszczelki</b> .....	<b>12</b>

\* Dostępne tylko w wybranych modelach

## Oświetlenie chłodziarki

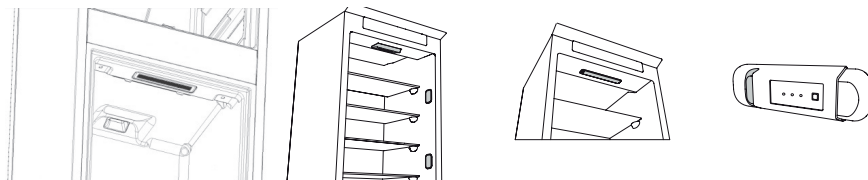
W systemie oświetlenia wewnątrz chłodziarki zastosowano diody LED, które zapewniają lepszą widoczność w porównaniu z tradycyjnymi żarówkami, przy jednoczesnym bardzo niskim zużyciu energii. W razie konieczności wymiany należy skontaktować się z serwisem technicznym.

**Ważne:** Oświetlenie wewnątrz komory chłodziarki jest włączane po otwarciu drzwiczek chłodziarki.

### Wymiana oświetlenia LED

Przed wymianą żarówki należy zawsze odłączyć urządzenie od źródła zasilania. Następnie postępować zgodnie z instrukcjami, w zależności od typu dostępnej żarówki. Żarówkę wymienić na żarówkę o tych samych właściwościach, dostępną w serwisie wsparcia technicznego oraz u autoryzowanych sprzedawców.

W przypadku konieczności wymiany oświetlenia LED, proszę skontaktować się z serwisem technicznym.



### Półki

Wszystkie szuflady, półki drzwiowe i półki w komorze można wyciągnąć.

### Drzwiczki

#### Przekładanie drzwi

Uwaga: kierunek otwierania drzwiczek można zmienić. Jeżeli operację tę wykona Serwis Posprzedażowy, jest to usługa nieobjęta gwarancją.

Należy postępować zgodnie z instrukcjami zawartymi w **Instrukcji Montażu**.

# Obsługa Urządzenia

## Pierwsze użycie

Po instalacji pozostawić urządzenie w bezruchu na co najmniej dwie godziny przed podłączeniem go do sieci. Po podłączeniu do źródła zasilania urządzenie zaczyna działać automatycznie. Optymalne temperatury przechowywania żywności są ustalone fabrycznie.

Po włączeniu urządzenia należy zaczekać 4-6 godzin, aż zostanie osiągnięta prawidłowa temperatura przechowywania normalnie wypełnionego urządzenia. Antybakteryjny filtr przeciwzapachowy należy umieścić w wentylatorze, jak pokazano na opakowaniu filtra (jeżeli w wyposażeniu). Sygnał dźwiękowy oznacza, że włączył się alarm temperatury: wcisnąć przycisk, aby wyłączyć alarm dźwiękowy.

## Komora chłodziarki i przechowywanie żywności

Komora chłodziarki umożliwia przechowywanie świeżej żywności i napojów. Komora chłodziarki rozmraża się całkowicie w sposób automatyczny. Okazjonalna obecność kropeł wody na wewnętrznej ścianie tylnej komory jest objawem automatycznej fazy rozmrażania. Skropliny spływają do otworu spustowego i zbierają się w pojemniku, z którego następnie wyparowują.

Uwaga: temperatura otoczenia, częstotliwość otwierania drzwi i miejsce ustawienia urządzenia mogą mieć wpływ na temperaturę we wnętrzu obu komór. Wartości temperatury należy ustawić zgodnie z tymi czynnikami. W warunkach dużej wilgotności, wewnątrz komory chłodziarki może występować kondensacja, zwłaszcza na szklanych półkach. W tym przypadku zaleca się zamykanie pojemników z płynami (np. kubek z bulionem), zawijanie żywności o dużej zawartości wody (np. warzywa) i włączenie wentylatora (jeśli jest dostępny). Wszystkie szuflady, półki drzwiowe i półki w komorze można wyciągnąć.

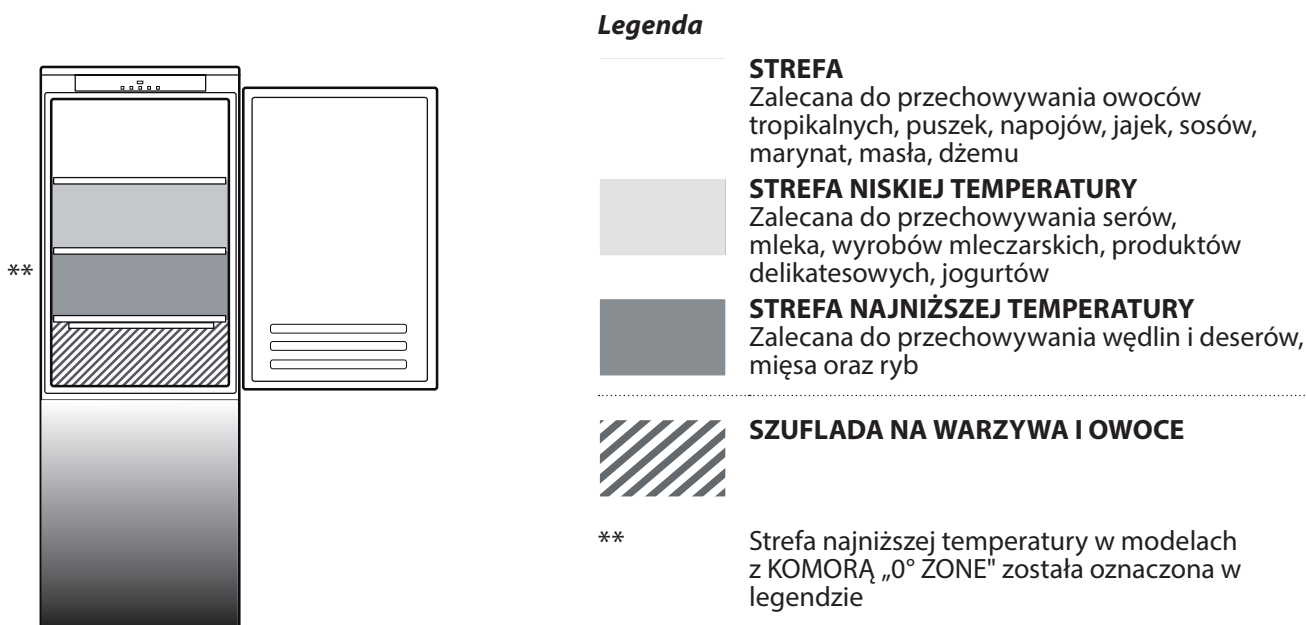
### Dystrybucja powietrza Multiflow

System multiflow pomaga równomiernie rozprowadzać zimne powietrze w komorze, zapewniając lepsze przechowywanie żywności. Żywność może być umieszczona na każdej półce urządzenia. Należy pamiętać, aby nie blokować otworów wentylacyjnych, zapewniając w ten sposób swobodny przepływ powietrza.

## Jak przechowywać świeżą żywność i napoje


Produkty żywnościowe wydzielające duże ilości gazu etylenowego (jabłka, morele, gruszki, brzoskwinie, awokado, figi, suszone śliwki, borówki, melony, fasolka) i produkty wrażliwe na ten gaz, takie jak owoce, warzywa i sałaty, należy zawsze umieszczać lub opakowywać osobno, aby zapobiec skracaniu ich terminu przydatności do spożycia; na przykład nie przechowywać pomidorów razem z owocami kiwi lub kapustą. Aby zapewnić dostateczną cyrkulację powietrza, nie należy przechowywać artykułów spożywczych zbyt blisko siebie. Używać pojemników wielokrotnego użytku – plastikowych, metalowych, aluminiowych i szklanych lub folii samo-przylegającej do pakowania żywności.

Gdy w chłodziarce przechowywana jest niewielka ilość żywności, zaleca się korzystanie z półek nad pojemnikiem na owoce i warzywa, ponieważ jest to najzimniejszy obszar w komorze. Żywność i napoje, które mogą wydzielać lub przyjmować zapachy, należy zawsze przechowywać w zamkniętych pojemnikach lub pod przykryciem. Aby zapobiec przewracaniu się butelek, można umieścić je w specjalnym uchwycie (występuje w wybranych modelach).



\* Dostępne tylko w wybranych modelach

## Usuwanie usterek

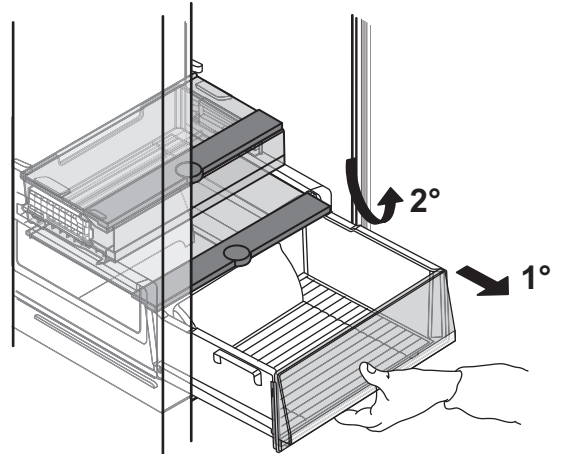
Co zrobić, gdy...	Możliwe przyczyny	Rozwiązania
Panel sterowania jest wyłączony, urządzenie nie działa.	Być może wystąpił problem z zasilaniem elektrycznym urządzenia.	Sprawdzić, czy: <ul style="list-style-type: none"> <li>• Czy nie wystąpiła przerwa w dostawie prądu;</li> <li>• Czy wtyczka została poprawnie włożona do gniazdka i czy przełącznik dwubiegunowy jest we właściwym położeniu (umożliwia to zasilanie urządzenia);</li> <li>• Czy urządzenia ochronne domowej instalacji elektrycznej są sprawne;</li> <li>• Czy kabel zasilania nie został uszkodzony.</li> </ul>
	Urządzenie może być w trybie wł./czuwania.	Włączyć urządzenie, naciskając krótko przycisk  (patrz Funkcja On/Stand-by).
Nie działa oświetlenie wewnętrzne.	Być może konieczna jest wymiana żarówki.	Skontaktować się z autoryzowanym centrum serwisowym.
	Urządzenie może być w trybie wł./czuwania.	Aktywować urządzenie za pomocą przycisku 1.
Temperatura wewnątrz komór nie jest dostatecznie niska.	Przyczyn może być wiele (patrz "Rozwiązania").	Sprawdzić, czy: <ul style="list-style-type: none"> <li>• Czy drzwi prawidłowo się zamykają;</li> <li>• Czy urządzenie nie zostało umieszczone przy źródle ciepła;</li> <li>• Czy ustawiona temperatura jest odpowiednia;</li> <li>• - obieg powietrza przez kratki wentylacyjne u dołu urządzenia nie jest zablokowany (patrz rozdział dotyczący montażu).</li> </ul>
Na dnie komory chłodziarki zbiera się woda.	Spust wody z odszraniania jest zatkany.	Oczyścić spust skroplin (patrz rozdział „Czyszczenie i konserwacja urządzenia”).
Nadmierna ilość szronu w komorze zamrażarki.	Drzwi komory zamrażarki nie zostały poprawnie zamknięte.	Sprawdzić, czy żaden przedmiot nie utrudnia prawidłowego zamknięcia drzwi. <ul style="list-style-type: none"> <li>• Rozmrozić komorę zamrażarki.</li> <li>• Upewnić się, że urządzenie zostało poprawnie zamontowane.</li> </ul>
Przednia krawędź urządzenia, o którą opiera się uszczelka drzwi jest gorąca.	Nie jest to usterka. Jest to celowy efekt mający na celu zapobieżenie powstawaniu skroplin.	Nie wymaga rozwiązania.
Co najmniej jeden zielony symbol miga w sposób ciągły i nie można zmienić ustawienia temperatury.	Alarm nieprawidłowego działania. Alarm sygnalizuje nieprawidłowe działanie podzespołu technicznego.	Skontaktować się z serwisem wsparcia technicznego.
Temperatura komory chłodziarki jest za niska.	<ul style="list-style-type: none"> <li>• Ustawiono zbyt niską temperaturę.</li> <li>• W komorze zamrażarki mogła zostać umieszczona duża ilość świeżej żywności.</li> </ul>	<ul style="list-style-type: none"> <li>• Spróbować ustawić niższą temperaturę.</li> <li>• Jeśli w komorze zamrażarki umieszczono świeżą żywność, należy odczekać, aż zostanie ona w pełni zamrożona.</li> <li>• Wyłączyć wentylator (jeśli jest w wyposażeniu), zgodnie z procedurą opisaną w części „WENTYLATOR”.</li> </ul>

\* Dostępne tylko w wybranych modelach

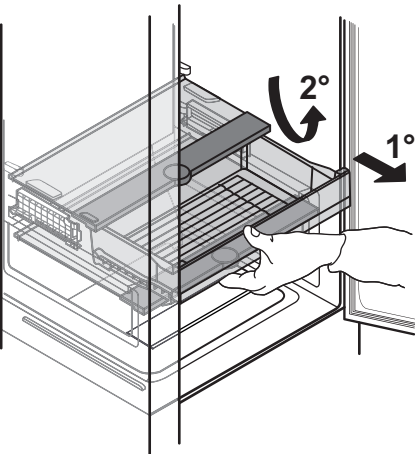
## Wymywanie szuflady lodówki



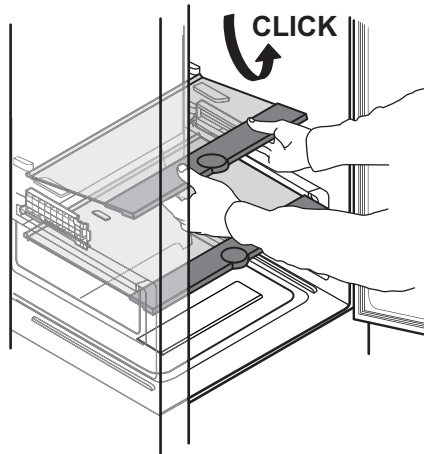
1



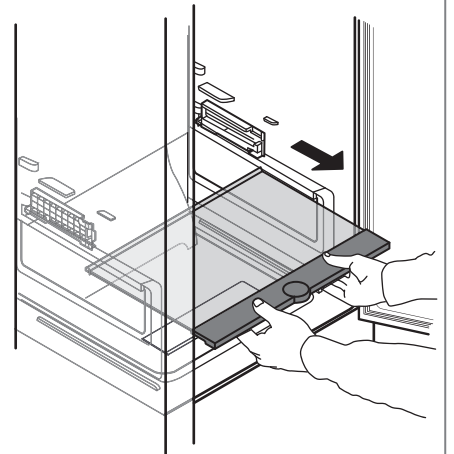
2



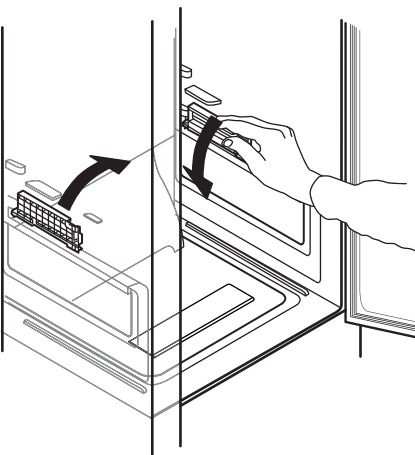
3



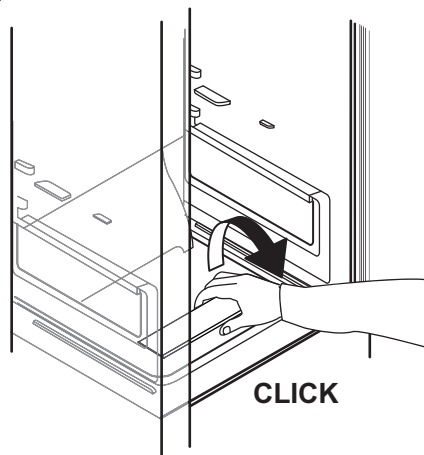
4



5



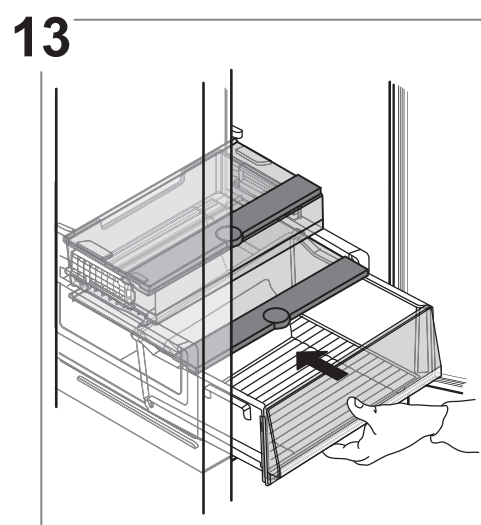
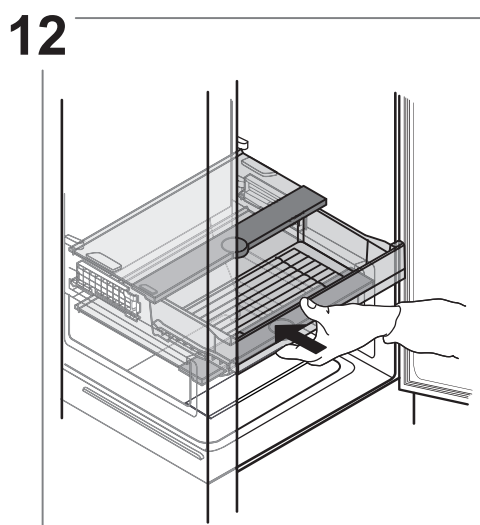
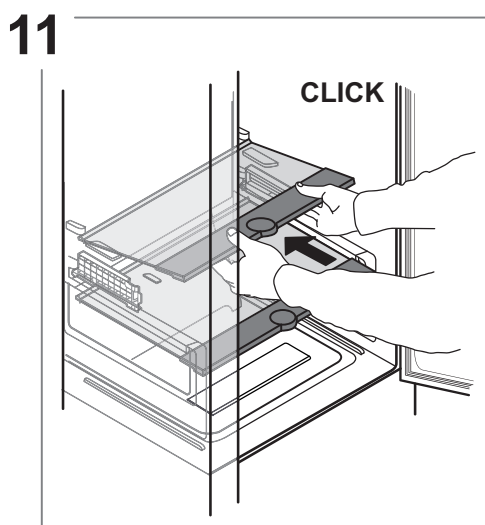
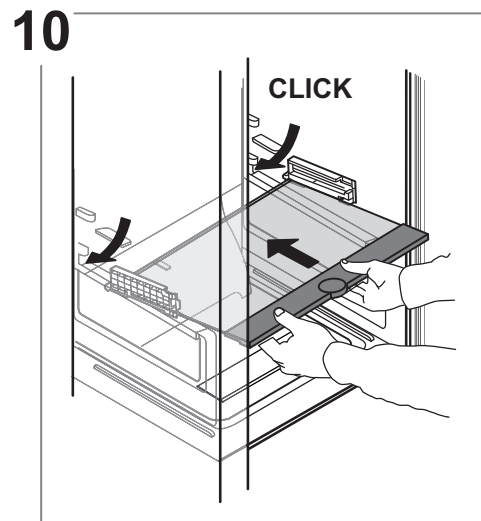
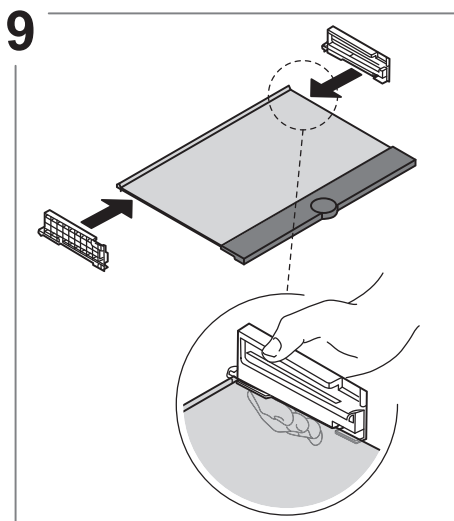
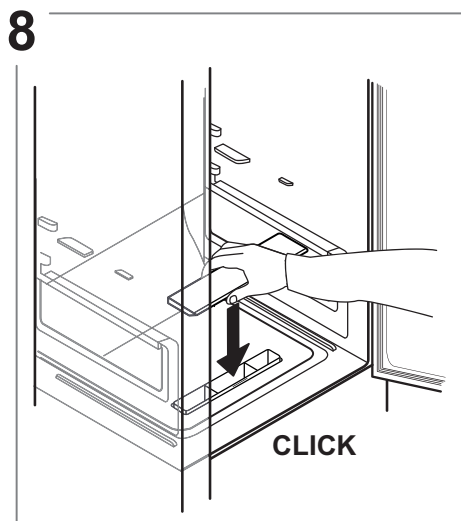
6



7



\* Dostępne tylko w wybranych modelach



## Komora zamrażarki i przechowywanie żywności

Komora zamrażarki **\* \*\* \*** umożliwia długotrwałe przechowywanie zamrożonej żywności i mrożenie świeżej żywności. Ilość świeżej żywności, którą można zamrozić w ciągu 24 godzin, jest podana na tabliczce znamionowej. Rozmieścić świeżą żywność w obszarze mrożenia wewnątrz komory zamrażarki, pozostawiając wystarczającą ilość miejsca wokół opakowań żywności na swobodny przepływ powietrza. Nie zaleca się ponownego zamrażania częściowo rozmrożonej żywności. Ważne jest, aby owinąć żywność w sposób zapobiegający przedostawaniu się wody, wilgoci lub kondensacji.

### Tacka\*

Tacka zamrażarki umożliwia łatwy dostęp do często używanych produktów, zamrażanie i przechowywanie resztek żywności i małych produktów.

### Kostki lodu

Wypełnić 2/3 tacki na lód wodą i włożyć ją z powrotem do komory zamrażarki. Nigdy nie używać ostrych lub ostro zakończonych przedmiotów do wyjmowania lodu.

### Wyjmowanie szuflad

Wysunąć szuflady maksymalnie na zewnątrz, unieść je i wyjąć. Aby uzyskać większą przestrzeń, komorę zamrażarki można wykorzystać bez szuflad. Po umieszczeniu żywności na kratkach/półkach upewnić się, że drzwi są prawidłowo zamknięte.

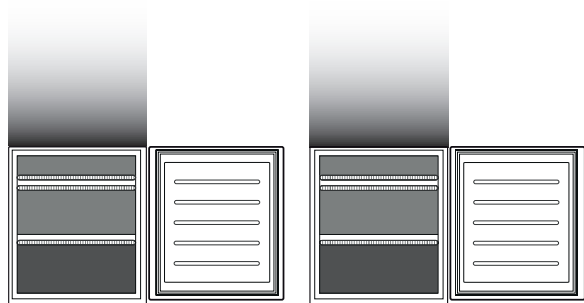
### System Total No Frost

System Total No Frost skutecznie zapobiega tworzeniu się lodu, co pozwala uniknąć niedogodności związanych z ręcznym odszranianiem zarówno w zamrażarce, jak i we wnętrzu chłodziarki.

System wentylacyjny zapewnia doskonałą cyrkulację zimnego powietrza w obu komorach, dzięki czemu nie tworzy się lód.

\* Dostępne tylko w wybranych modelach

## Legenda



\*\*\*


**SZUFLADA ZAMRAŻARKI**

**SZUFLADA STREFY ZAMRAŻANIA**  
 (STREFA NAJNIŻSZEJ TEMPERATURY) Zalecana do zamrażania świeżej/gotowanej żywności.

\*\*\*

Jedynie w modelach CB310 i CB380 (patrz tabliczka znamionowa umieszczona z boku szuflady na warzywa i owoce)

## Okres przechowywania produktów zamrożonych przez użytkownika

## KOMORA ZAMRAŻALNIKA

Produkt	Okres przechowywania (-12°C)	Zalecany okres przechowywania (-18°C)	Okres przechowywania (-24°C)
Masło lub margaryna	1 miesiąc	6 miesiące	9 miesiące
<b>Ryby</b>	1 miesiąc	1-3 miesiące	6 miesiące
Owoce (z wyjątkiem owoców cytrusowych) i warzywa	1 miesiąc	8-12 miesiące	12 miesiące
<b>Mięso</b> Kiełbasy szynkowe Mięsa pieczone (wołowina-wieprzowina-baranina) Steki lub kotlety (wołowina-baranina-wieprzowina)	1 miesiąc	2 miesiące 8-12 miesiące 4 miesiące	12 miesiące
Mleko, świeże płyny, ser, lody lub sorbet	1 miesiąc	1-3 miesiące	5 miesiące (niezalecane w przypadku lodów)
Drób (kurczak-indyk)	1 miesiąc	5-7 miesiące	9 miesiące

## KOMORA CHŁODZIARKI

Produkt	Okres przechowywania (0-3°C)	Okres przechowywania (3-6°C)	Okres przechowywania (6-8°C)
Puszki, napoje, jajka, sosy, pikle, masło, dżem	3-4 tygodnie	3-4 tygodnie	3-4 tygodnie
Owoce tropikalne	Niezalecane	2-4 tygodnie	3-4 tygodnie
Sery, mleko, nabiał, artykuły delikatesowe, jogurty	2-5 dni	2-5 dni	2-5 dni
Wędliny, desery, mięso i ryby oraz domowe potrawy	3-5 dni	1-2 dni	Niezalecane
Przechowywać warzywa i owoce (z wyjątkiem owoców tropikalnych i cytrusów)	15 dni	10-12 dni	4-7 dni

\* Dostępne tylko w wybranych modelach

## Odgłosy pracy urządzenia

1. Hałas podczas pracy kompresora jest normalnym zjawiskiem.
2. Bulgotanie oraz stuki powstają podczas przechodzenia gazowego czynnika chłodniczego wewnątrz układu chłodzącego i są zjawiskiem normalnym.
3. Skrzypiące dźwięki można „usłyszeć”, zarówno kiedy kompresor pracuje, jak i wtedy, gdy jest nieaktywny: jest to normalny dźwięk wydawany przez strukturę urządzenia.
4. Sprawdzić, czy półki po wewnętrznej stronie drzwi chłodziarki oraz półki i szuflady w komorze chłodziarki są poprawnie umieszczone i umocowane, w celu uniknięcia potencjalnych wibracji.
5. Nie umieszczać szklanych pojemników (butelek, słoików, itd.) w bezpośrednim sąsiedztwie, w celu uniknięcia potencjalnych wibracji.
6. Urządzenie jest wyposażone w kompresor, który działa z optymalną prędkością w celu zminimalizowania zużycia energii. Może zdarzyć się, w niektórych sytuacjach (np. latem lub w przypadku przechowywania dużej ilości produktów), że kompresor zwiększy prędkość i stanie się głośniejszy niż zwykle.



## Zalecenia w przypadku nieużywania urządzenia

### W przypadku nieużywania urządzenia

Odłączyć urządzenie od źródła zasilania, opróżnić je, rozmrozić (jeśli konieczne) i wyczyścić.

Zostawić lekko otwarte drzwi, aby umożliwić przepływ powietrza przez komory. Pozwala to zapobiec powstawaniu pleśni i przykrych zapachów.

### W przypadku przerwy w zasilaniu

Zostawić zamknięte drzwi, aby jak najdłużej utrzymać niską temperaturę żywności. Nie zamrażać ponownie żywności, która uległa częściowemu rozmrożeniu. Jeżeli zasilanie jest odcięte przez dłuższy czas, może być także aktywny alarm długiej awarii zasilania (w przypadku produktów wyposażonych w sterownik elektroniczny).

## Czyszczenie i konserwacja

**Przed przystąpieniem do mycia lub innych czynności konserwacyjnych odłączyć urządzenie od źródła zasilania lub wyjąć wtyczkę z gniazda.**

**Nie stosować substancji ściernych. Nie czyścić elementów urządzenia środkami łatwopalnymi.**

**Nie stosować urządzeń czyszczących parą.**

**Przycisków i wyświetlacza panelu sterowania nie należy czyścić przy użyciu alkoholu lub środków na bazie alkoholu. Należy używać do tego celu wyłącznie suchej szmatki.**

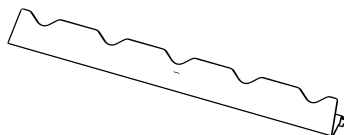
Urządzenie należy czyścić okazjonalnie za pomocą szmatki oraz roztworu ciepłej wody i neutralnych środków przeznaczonych do czyszczenia wnętrza chłodziarki.

## Akcesoria\*

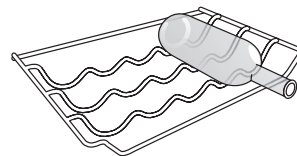
## POJEMNIK NA JAJKA



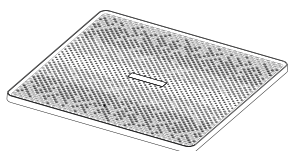
## PÓŁKA NA BUTELKI



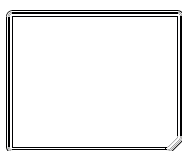
## PÓŁKA NA BUTELKI



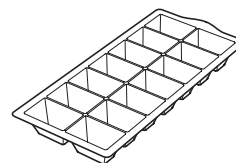
## PODKŁADKA DO CHŁODZIARKI



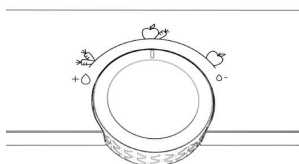
## PODKŁADKA DO ZAMRAŻARKI



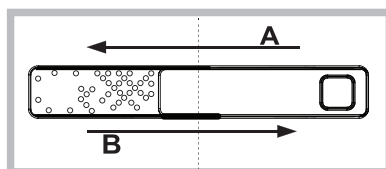
## TACKA NA LÓD



## POKRĘTŁO KONTROLA WILGOTNOŚCI



## HUMIDITY CONTROL (KONTROLA WILGOTNOŚCI)

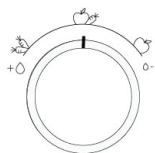


## PÓŁKA SKŁADANA



## Humidity Control (Kontrola wilgotności)\*

Otworzyć regulator wilgotności (pozycja B), aby przechowywać żywność (np. owoce) w mniej wilgotnych warunkach lub zamknąć go (pozycja A), aby zapewnić bardziej wilgotne warunki (np. warzywom).



## Multi Fresh Zone

3 ustawienia temperatury, aby w optymalny sposób przechowywać: Mięso/ryby; Produkty mleczne Owoce/warzywa, zapewniając dodatkowe miejsce do przechowywania świeżej zieleniny.

Ustawienia:

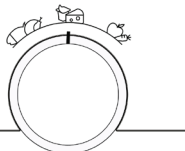
**NISKA** = mięso i ryby

**ŚREDNIA** = produkty mleczne (ser i jogurt)

**WYSOKA** = owoce i warzywa

Aby szuflada „Multi Fresh Zone” działała prawidłowo, muszą być spełnione poniższe warunki:

- urządzenie jest włączone
- nie może być wybrana żadna z następujących funkcji specjalnych: Tryb czuwania, Tryb ochładzania, Tryb wakacyjny (w takim przypadku wyjąć żywność znajdującą się wewnątrz szuflady).



\* Dostępne tylko w wybranych modelach

Części zamienne będą dostępne przez okres od 7 do 10 lat, zgodnie ze szczególnymi wymaganiami Rozporządzenia

---

## **Półka składana \***

System szynowy umożliwia wsunięcie półki pod przednią część, tworząc dodatkową przestrzeń na przechowywanie wysokich butelek czy dzbanków.

---

## **Podkładka do zamrażarki (Alu PAD)\***

Metalowy panel pozwala na szybsze zamrażanie żywności.

W celu łatwego czyszczenia metalowy panel można wyjąć poprzez uniesienie go do góry, zaczynając od lewego rogu.

---

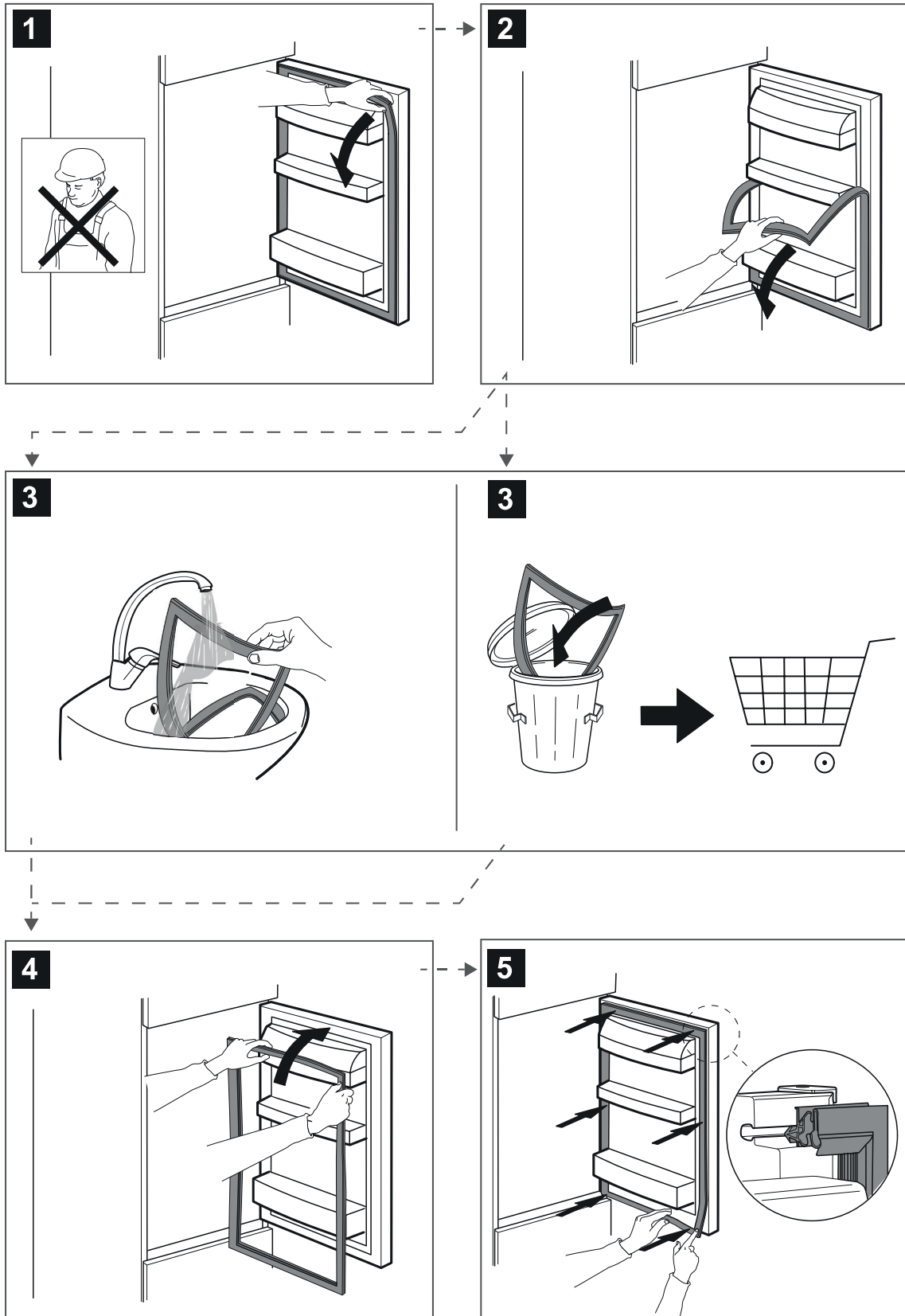
## **Podkładka do chłodziarki\***

Szuflada na warzywa i owoce jest wyposażona w kratkę higieniczną.

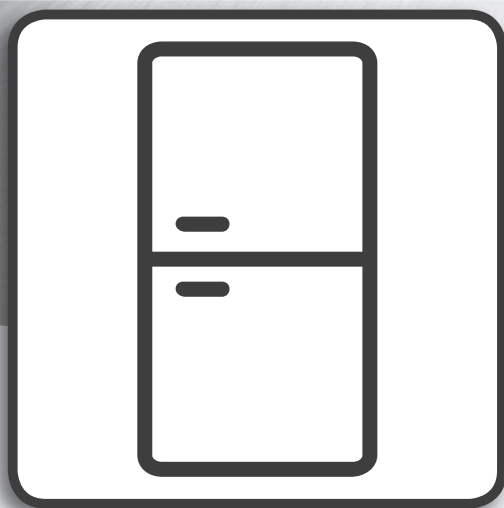
Dzięki specjalnej konstrukcji tego komponentu owoce i warzywa nie mają kontaktu z naturalnymi wyciekami (takimi jak utrata wody i wilgoć z warzyw), które spływają poniżej kratki higienicznej. Kratka higieniczna wykorzystuje technologię Microban SilverShield®, która redukuje liczbę szkodliwych bakterii nawet do 99,9% na powierzchni kratki, wpływając na lepsze przechowywanie owoców i warzyw\*\*. W przypadku zabrudzenia kratkę higieniczną można wyjąć do umycia, po prostu podnosząc ją i wyciągając na zewnątrz. Można ją łatwo myć ręcznie, samą wodą lub używając zwykłych neutralnych detergentów do naczyń. Kratkę można również myć w zmywarce.

Po wyczyszczeniu kratkę należy osuszyć przed ponownym włożeniem na miejsce.

# Wymiana uszczelki



400011549176



**Manual do utilizador**

---

# MANUAL DO UTILIZADOR

---

## ÍNDICE

<b>Guia de Utilização e Manutenção</b> .....	<b>3</b>
<b>Luz do frigorífico</b> .....	<b>3</b>
Substituir a lâmpada LED.....	3
Prateleiras .....	3
Porta .....	3
<b>Como utilizar o aparelho</b> .....	<b>4</b>
Utilizar pela primeira vez .....	4
Compartimento do frigorífico e armazenamento de alimentos .....	4
Como armazenar alimentos frescos e bebidas.....	4
<b>Resolução de problemas</b> .....	<b>5</b>
Retirar a gaveta do frigorífico.....	6
Compartimento do congelador de armazenamento de alimentos .....	7
Tempo de armazenamento recomendado para alimentos congelados.....	8
Sons funcionais .....	9
Recomendação em caso de não utilização do aparelho.....	9
<b>Limpeza e manutenção</b> .....	<b>9</b>
Acessórios* .....	10
Humidity Control (Controlo de humidade)* .....	10
Prateleira de arrumação * .....	11
Bloco do congelador (Alu PAD)* .....	11
Bloco do frigorífico*.....	11
<b>Substituição da junta</b> .....	<b>12</b>

\* Disponível apenas em determinados modelos

## Luz do frigorífico

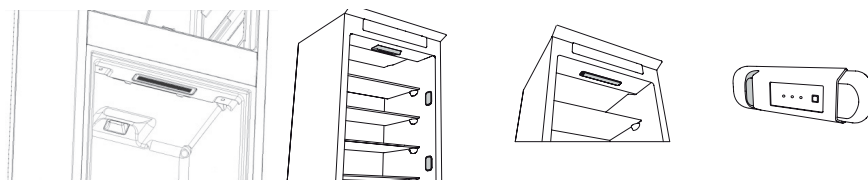
O sistema de iluminação no interior do compartimento do frigorífico dispõe de lâmpadas LED, o que permite uma melhor iluminação comparativamente com as lâmpadas tradicionais e oferece um consumo de energia muito reduzido. Se precisar de substituição, contacte o Serviço de Assistência Técnica.

**Importante:** A luz do compartimento frigorífico acende-se ao abrir a porta do frigorífico.

### Substituir a lâmpada LED

Desligue sempre o aparelho da fonte de alimentação antes de substituir a lâmpada. Siga depois as instruções com base no tipo de lâmpada existente no seu aparelho. Substitua a lâmpada por outra com as mesmas características, que poderá encontrar no Serviço de Assistência Técnica e revendedores autorizados.

Caso necessite de substituir as lâmpadas LED, contacte a Assistência Técnica.



### Prateleiras

Todas as gavetas, prateleiras da porta e outras prateleiras podem ser retiradas.

### Porta

#### Reversibilidade das portas

Nota: a direção em que a porta é aberta pode ser alterada. Se esta operação for realizada pelo Serviço Pós-Venda, não será coberta pela garantia.

Siga as instruções no **Guia de instalação**.

## Como utilizar o aparelho

### Utilizar pela primeira vez

Aguarde, pelo menos, duas horas após a instalação para ligar o aparelho à fonte de alimentação. Ao ligar o aparelho à eletricidade, este começará a trabalhar automaticamente. As temperaturas ideais para armazenar os alimentos vêm predefinidas de fábrica.

Após ligar o aparelho, deve esperar entre 4 e 6 horas para que seja atingida a temperatura correta de armazenamento relativa a um aparelho com a carga normal. Coloque o filtro antibacteriano e anti-odores na ventoinha seguindo as ilustrações na embalagem do filtro (se fornecido). Quando o sinal sonoro soa, significa que o alarme da temperatura foi ativado: prima o botão para desligar o alarme sonoro.

### Compartimento do frigorífico e armazenamento de alimentos

O compartimento do frigorífico permite guardar alimentos frescos e bebidas. O compartimento frigorífico descongela completamente de forma automática. A presença ocasional de gotas de água na parte traseira interna do compartimento, indica a fase de descongelamento automático. A água de descongelação é automaticamente canalizada para um dreno e recolhida num recipiente, onde irá evaporar.

Nota: a temperatura ambiente, a frequência com que são abertas as portas e a posição do aparelho podem influenciar a temperatura interna de ambos os compartimentos. Programe as temperaturas de acordo com estes fatores. Em condições de muita humidade, pode ocorrer condensação no compartimento do frigorífico, especialmente nas prateleiras de vidro. Neste caso, recomenda-se que feche os recipientes que contêm líquidos (como por exemplo um recipiente com caldo), embrulhe os alimentos com elevado teor de água (como por exemplo legumes) e ligue a ventoinha, caso exista. Todas as gavetas, prateleiras da porta e outras prateleiras podem ser retiradas.

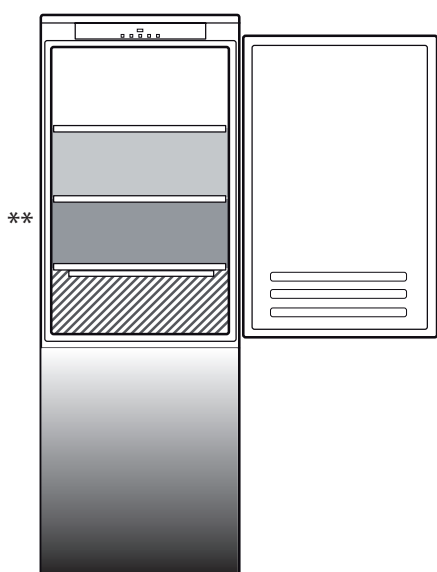
#### Distribuição de ar multifluxo

A função multifluxo ajuda a distribuir o ar frio uniformemente em todo o compartimento, de forma a conservar melhor os alimentos. Os alimentos podem ser colocados em qualquer uma das prateleiras do aparelho. Tenha cuidado para não obstruir as aberturas da distribuição de ar, garantindo assim o seu movimento livremente.

### Como armazenar alimentos frescos e bebidas

Os alimentos que libertem uma grande quantidade de gás etileno (maças, damascos, peras, pêssegos, abacates, figos, ameixas, frutos vermelhos, melões, feijão) e que sejam sensíveis a este gás, tais como as frutas e os legumes, devem ser armazenados em separado ou cobertos de forma a não reduzir o seu prazo de validade; por exemplo, não armazene tomates juntamente com kiwis ou couves. Não guarde alimentos muito perto um dos outros para permitir uma suficiente circulação de ar. Use recipientes de plástico reciclável, metal, alumínio e vidro e película aderente para embrulhar os alimentos.

Se tiver uma pequena quantidade de alimento para guardar no compartimento frigorífico, recomendamos que utilize as prateleiras acima da gaveta de legumes pois esta é a área mais fresca do compartimento. Feche sempre bem ou cubra os recipientes de líquidos e alimentos que possam entornar ou que possam ser contaminados por transferência de outros odores ou sabores. Para evitar que as garrafas caiam, pode usar o suporte para garrafas (disponível em modelos selecionados).



#### Legenda

##### ZONA

Recomendada para o armazenamento de frutas tropicais, latas, bebidas, ovos, molhos, pickles, manteiga e compotas

##### ZONA FRESCA

Recomendada para o armazenamento de queijo, leite, laticínios, charcutaria, iogurtes

##### ZONA MAIS FRESCA

Recomendada para o armazenamento charcutaria, sobremesas, carne e peixe

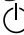
##### GAVETA PARA FRUTAS E LEGUMES

\*\*

Nos modelos com COMPARTIMENTO "0° ZONE" a "zona mais fria" é a que se encontra destacada na legenda

\* Disponível apenas em determinados modelos

## Resolução de problemas

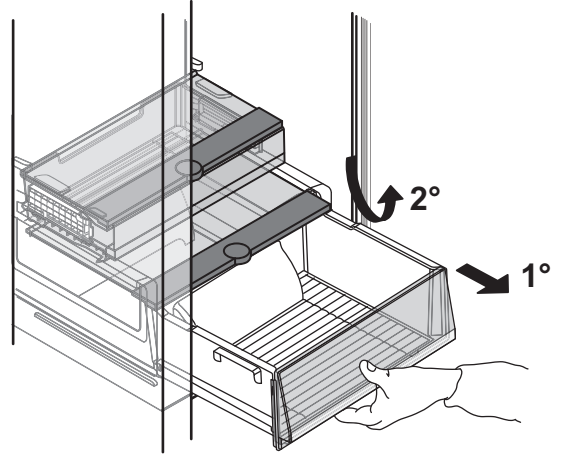
O que fazer em caso de...	Razões possíveis	Soluções
O painel de controlo está desligado, o aparelho não funciona.	Pode existir um problema na fonte de alimentação do aparelho.	verifique se: <ul style="list-style-type: none"> <li>• não ocorreu uma falha de energia;</li> <li>• a ficha está bem encaixada na tomada e se o interruptor de potência bipolar (se existir) está na posição correta (isto permite a alimentação de corrente para o aparelho);</li> <li>• os dispositivos de proteção do sistema elétrico doméstico são eficientes;</li> <li>• o cabo de alimentação não está danificado.</li> </ul>
	O aparelho pode estar no modo "On/Stand-by".	Desligue o aparelho por alguns instantes premindo o botão  (consulte a função "On/Stand-by").
A luz interior não funciona.	Pode ser necessário substituir a lâmpada.	Contacte um Centro de Assistência autorizado.
	O aparelho pode estar no modo "On/Stand-by".	Ative o aparelho com o botão 1.
A temperatura no interior dos compartimentos não é suficientemente baixa.	Isto pode dever-se a várias causas (consulte "Soluções").	verifique se: <ul style="list-style-type: none"> <li>• as portas fecham perfeitamente;</li> <li>• o aparelho não está instalado perto de uma fonte de calor;</li> <li>• a temperatura programada é a adequada;</li> <li>• a circulação de ar através das grelhas de ventilação na parte inferior do aparelho não está obstruída (consulte a secção de instalação).</li> </ul>
Existe água no fundo do compartimento do frigorífico.	O dreno da água de descongelação está bloqueado.	Limpe o dreno da água de descongelação (consulte a secção "Manutenção e limpeza").
Quantidade excessiva de gelo no compartimento do congelador.	A porta do compartimento do congelador não está devidamente fechada.	Verifique se não existe nada que impeça a porta de fechar devidamente. <ul style="list-style-type: none"> <li>• Descongele o compartimento do congelador.</li> <li>• Certifique-se de que o aparelho está instalado corretamente.</li> </ul>
O rebordo frontal do aparelho, na parte do vedante da porta, está quente.	Isto não é um defeito. Isto evita a formação de condensação.	Não é necessária realizar nenhuma ação.
Um ou mais símbolos verdes estão a piscar continuamente e não é possível alterar o valor da temperatura.	Alarme de anomalia. O alarme indica uma falha num componente técnico.	Serviço de Assistência Técnica.
A temperatura do compartimento do frigorífico está demasiado fria.	<ul style="list-style-type: none"> <li>• A temperatura programada é demasiado fria.</li> <li>• Pode ter sido colocada uma grande quantidade de alimentos frescos no compartimento do congelador.</li> </ul>	<ul style="list-style-type: none"> <li>• Tente programar uma temperatura menos fria.</li> <li>• Se foram colocados alimentos frescos no compartimento do congelador, espere até que tenham congelado totalmente.</li> <li>• Desligue a ventoinha (caso exista) de acordo com o procedimento descrito no parágrafo "VENTOINHA".</li> </ul>

\* Disponível apenas em determinados modelos

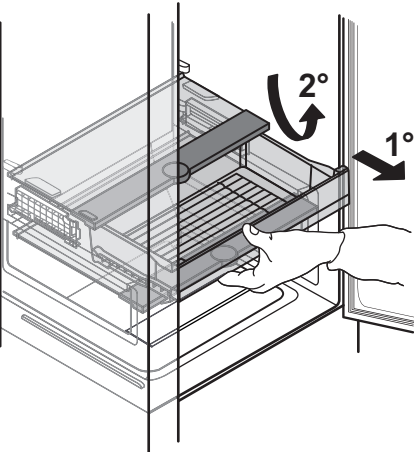
## Retirar a gaveta do frigorífico



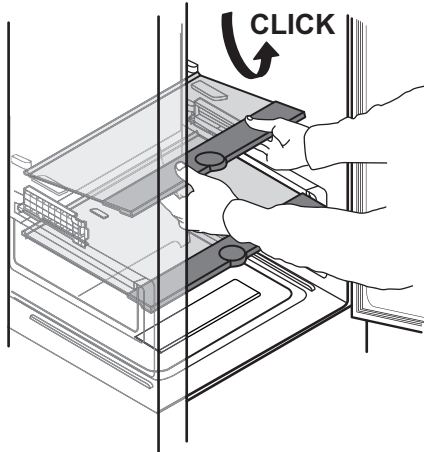
1



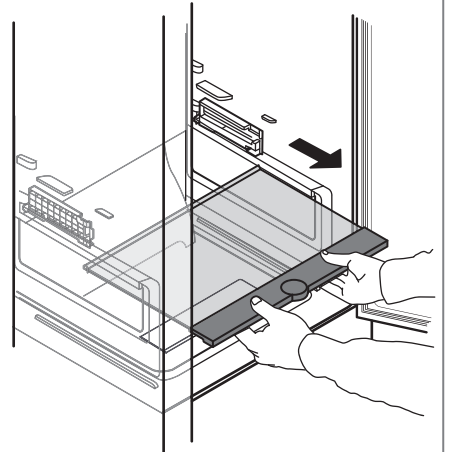
2



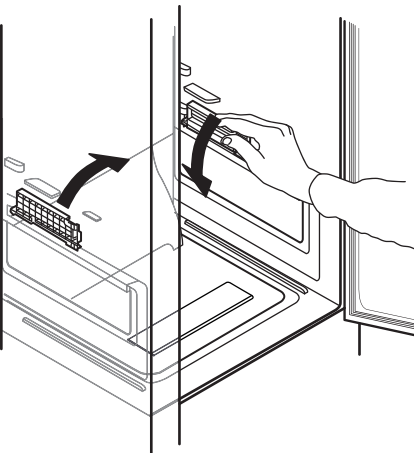
3



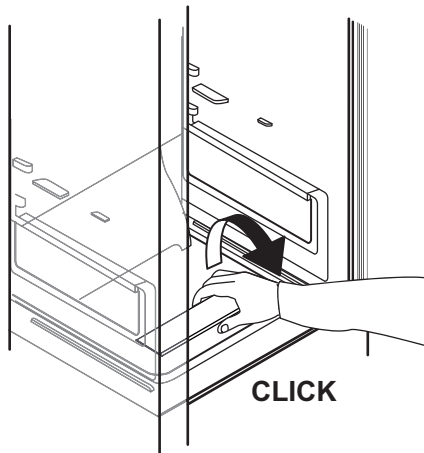
4



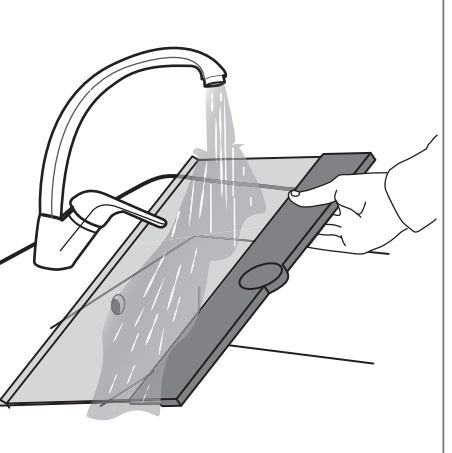
5



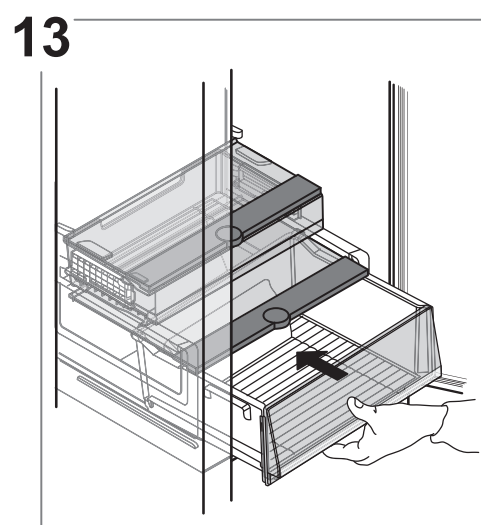
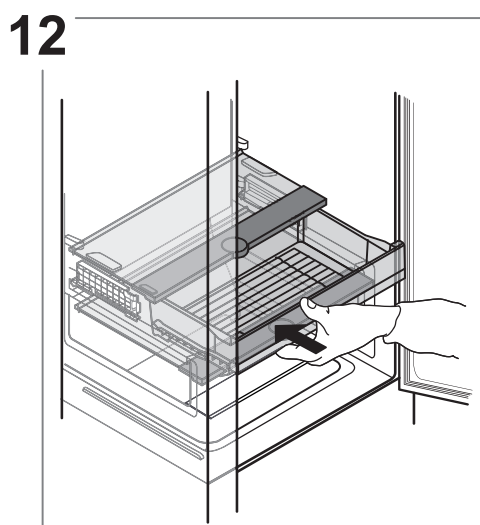
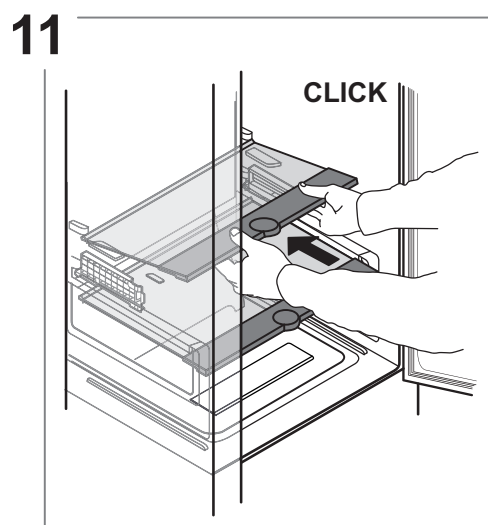
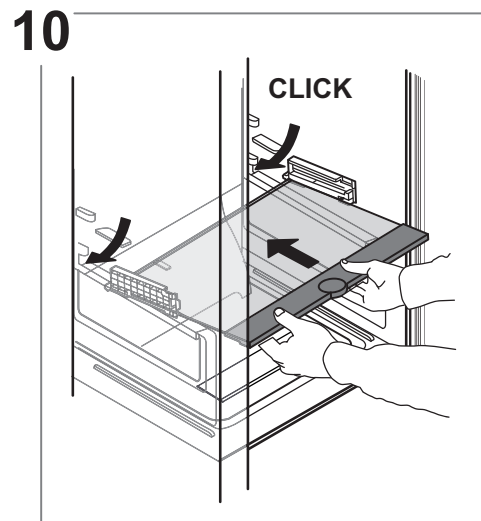
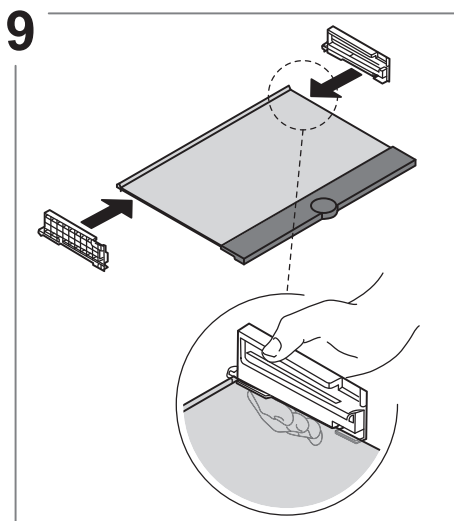
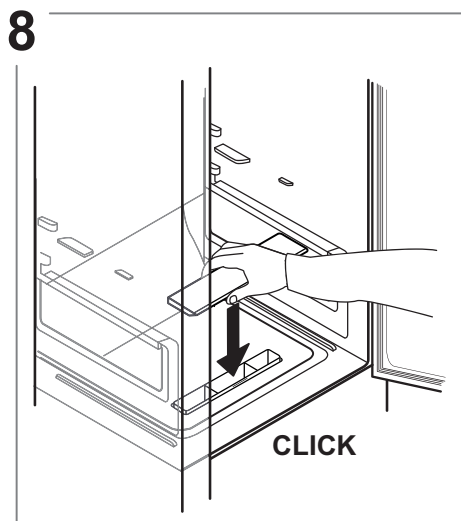
6



7



\* Disponível apenas em determinados modelos



## Compartimento do congelador de armazenamento de alimentos

O compartimento do congelador **\* \*\* \*** permite o armazenamento de comida congelada e congelação de comida fresca durante um longo tempo. A quantidade de alimentos frescos que pode ser congelada em 24 horas, encontra-se indicada na placa de características. Organize os alimentos frescos na área de congelação no interior do compartimento do congelador, deixando espaço suficiente à volta das embalagens de alimentos para que o ar circule livremente. Recomenda-se que não torne a congelar os alimentos que já descongelaram parcialmente. É importante embrulhar os alimentos de forma a evitar a penetração de água, humidade ou condensação.

### Tabuleiro\*

A gaveta de congelação é útil para aceder facilmente aos produtos que utiliza com maior frequência, congelados, para simplesmente guardar as sobras de alimentos ou alimentos pequenos.

### Cubos de gelo

Encha 2/3 das cuvetes de gelo com água e coloque-as no compartimento do congelador. Não utilize em caso algum, objetos afiados ou pontiagudos para remover o gelo.

### Remover as gavetas

Puxe as gavetas para fora até prenderem, levante-as e retire-as para fora. Para conseguir maior arrumação, o compartimento do congelador pode ser usado sem gavetas. Certifique-se de que a porta está devidamente fechada após colocar os alimentos de novo nas grelhas/prateleiras.

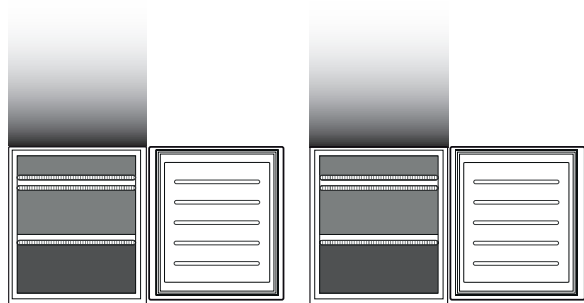
### Sistema Total No Frost

O sistema Total No Frost previne eficazmente a formação de gelo, evitando o incómodo do descongelamento manual tanto do compartimento do congelador, como do compartimento do frigorífico.

O seu sistema de ventilação fornece a circulação ideal de ar frio em ambos os compartimentos evitando, assim, a formação de gelo.

\* Disponível apenas em determinados modelos

**Legenda**



\*\*\*

**GAVETA DO CONGELADOR**

**GAVETA ZONA CONGELAÇÃO**  
(MÁX. ZONA FRESCA) Recomendada para congelar alimentos frescos/cozinhados.

\*\*\* Apenas para os modelos CB310 e CB380 (consulte a placa de características do aparelho localizada na parte lateral da gaveta para frutas e legumes)

**Tempo de armazenamento recomendado para alimentos congelados**

**COMPARTIMENTO PARA CONGELADOS**

Produto	Período de armazenamento (-12 °C)	Período de armazenamento recomendado (-18 °C)	Período de armazenamento (-24 °C)
Manteiga ou margarina	1 mês	6 meses	9 meses
<b>Peixe</b>	1 mês	1-3 meses	6 meses
Frutas (exceto citrinos) e legumes	1 mês	8-12 meses	12 meses
<b>Carne</b> Fiambre, salsichas Assados (vaca/porco/borrego) Bifes ou costeletas (vaca/borrego/porco)	1 mês	2 meses 8-12 meses 4 meses	12 meses
Leite, líquidos frescos, queijo, gelados ou sorvetes	1 mês	1-3 meses	5 meses (não recomendado para gelados)
Aves (frango/peru)	1 mês	5-7 meses	9 meses

**COMPARTIMENTO PARA FRESCOS**

Produto	Período de armazenamento 0-3°C	Período de armazenamento (3-6 °C)	Período de armazenamento 6-8°C
latas, bebidas, ovos, molhos, pickles, manteiga, compotas	3-4 semanas	3-4 semanas	3-4 semanas
Frutas tropicais	Não recomendado	2-4 semanas	3-4 semanas
Queijo, leite, laticínios, iogurtes	2-5 dias	2-5 dias	2-5 dias
Charcutaria, sobremesas, carne e peixe e comida caseira	3-5 dias	1-2 dias	Não recomendado
Armazenamento de frutas e legumes (exceto frutas tropicais e citrinos)	15 dias	10-12 dias	4-7 dias

\* Disponível apenas em determinados modelos

## Sons funcionais

1. O compressor gera um zumbido durante o funcionamento do aparelho; esta situação é normal



2. A passagem do gás refrigerante no interior do circuito de refrigeração gera sons gorgolejantes e crepitações, pelo que estes sons são normais.



3. É possível que oiça crepitações quando o compressor é ativado e desativado: trata-se de um som normal proveniente da estrutura do produto.



4. Certifique-se de que as prateleiras existentes no interior da porta do frigorífico, bem como as gavetas do compartimento do mesmo se encontram fixas e posicionadas corretamente para evitar potenciais vibrações.
5. Não coloque recipientes de vidro (garrafas, jarros, etc.) em contacto direto uns com os outros para evitar quaisquer vibrações.
6. Este aparelho encontra-se equipado com um compressor que opera a uma velocidade mínima de forma a otimizar o consumo de energia. Como tal, em determinadas situações (durante o verão ou se armazenar grandes quantidades de alimentos) o compressor pode aumentar a sua velocidade e produzir mais ruído do que o habitual.

## Recomendação em caso de não utilização do aparelho

### Em caso de não utilização do aparelho

Desligue o aparelho da tomada, despeje-o, descongele-o (se necessário) e limpe-o.

Mantenha as portas ligeiramente abertas para que o ar circule no interior dos compartimentos. Ao fazer isto, evita a formação de bolor e maus odores.

### Em caso de interrupção no abastecimento de corrente

Mantenha as portas fechadas para que os alimentos se mantenham frios o máximo de tempo possível. Não torne a congelar alimentos que já tenha sido parcialmente descongelados. Se a falha de corrente for prolongada, poderá ser também ativado o alarme de falha de energia (em aparelhos com componente eletrónica).

## Limpeza e manutenção

**Antes de efetuar qualquer operação de limpeza ou manutenção, retire a ficha da tomada ou desligue a corrente elétrica.**

**Nunca utilize abrasivos. Nunca limpe as peças do congelador com líquidos inflamáveis.**

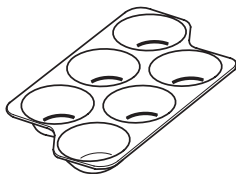
**Não utilize aparelhos de limpeza a vapor.**

**Os botões e o visor do painel de controlo não devem ser limpos com álcool ou substâncias derivadas do álcool, mas sim com um pano seco.**

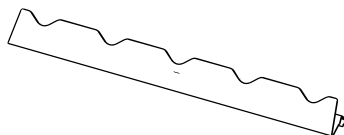
Limpe o aparelho ocasionalmente com um pano e uma solução de água morna e agentes de limpeza neutros especificamente concebidos para a limpeza do interior do frigorífico.

## Acessórios\*

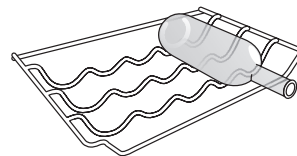
### CAIXA PARA OVOS



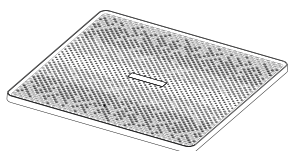
### GRELHA PARA GARRAFAS



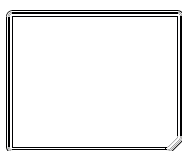
### GRELHA PARA GARRAFAS



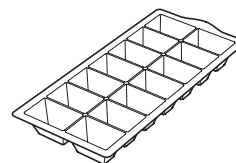
### BLOCO DO FRIGORÍFICO



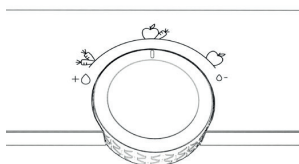
### BLOCO DO CONGELADOR



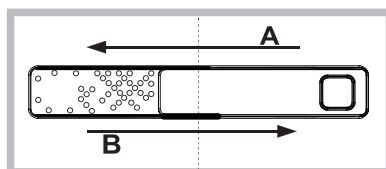
### CUVETE DE GELO



### BOTÃO CONTROLO DA HUMIDADE



### HUMIDITY CONTROL (CONTROLO DE HUMIDADE)

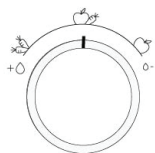


### PRATELEIRA DE ARRUMAÇÃO



## Humidity Control (Controlo de humidade)\*

Abra o regulador da humidade (posição B) caso pretenda armazenar alimentos, tais como frutas, num ambiente menos húmido ou feche o mesmo (posição A) para armazenar alimentos, tais como legumes, num ambiente mais húmido.



### Multi Fresh Zone

3 seleções de temperatura para a conservação ideal de: Carne/peixe; Laticínios; Frutas/legumes, oferecendo armazenamento adicional para os seus legumes frescos.

Definições:

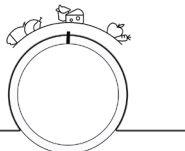
**BAIXA** = Carne e peixe

**MÉDIA** = Laticínios (queijo e iogurtes)

**ALTA** = Frutas e legumes

Para a gaveta "Multi Fresh Zone" funcionar corretamente, é necessário que:

- o aparelho esteja ligado
- não está selecionada uma das seguintes funções especiais: Repouso (Stand-by), Arrefecimento, Férias (neste caso, retire a comida do interior da gaveta).



\* Disponível apenas em determinados modelos

As peças sobressalentes estarão disponíveis durante um período de até 7 ou 10 anos, de acordo com os requisitos do regulamento específico.

---

## Prateleira de arrumação \*

---

Graças ao sistema de deslize, esta prateleira permite-lhe deslizar sob a parte da frente, criando espaço extra para o armazenamento de garrafas ou jarros.

---

## Bloco do congelador (Alu PAD)\*

---

O painel metálico ajuda a congelar mais rápido os alimentos.

Para uma limpeza fácil pode-se retirar o painel metálico levantando-o a partir do canto esquerdo.

---

## Bloco do frigorífico\*

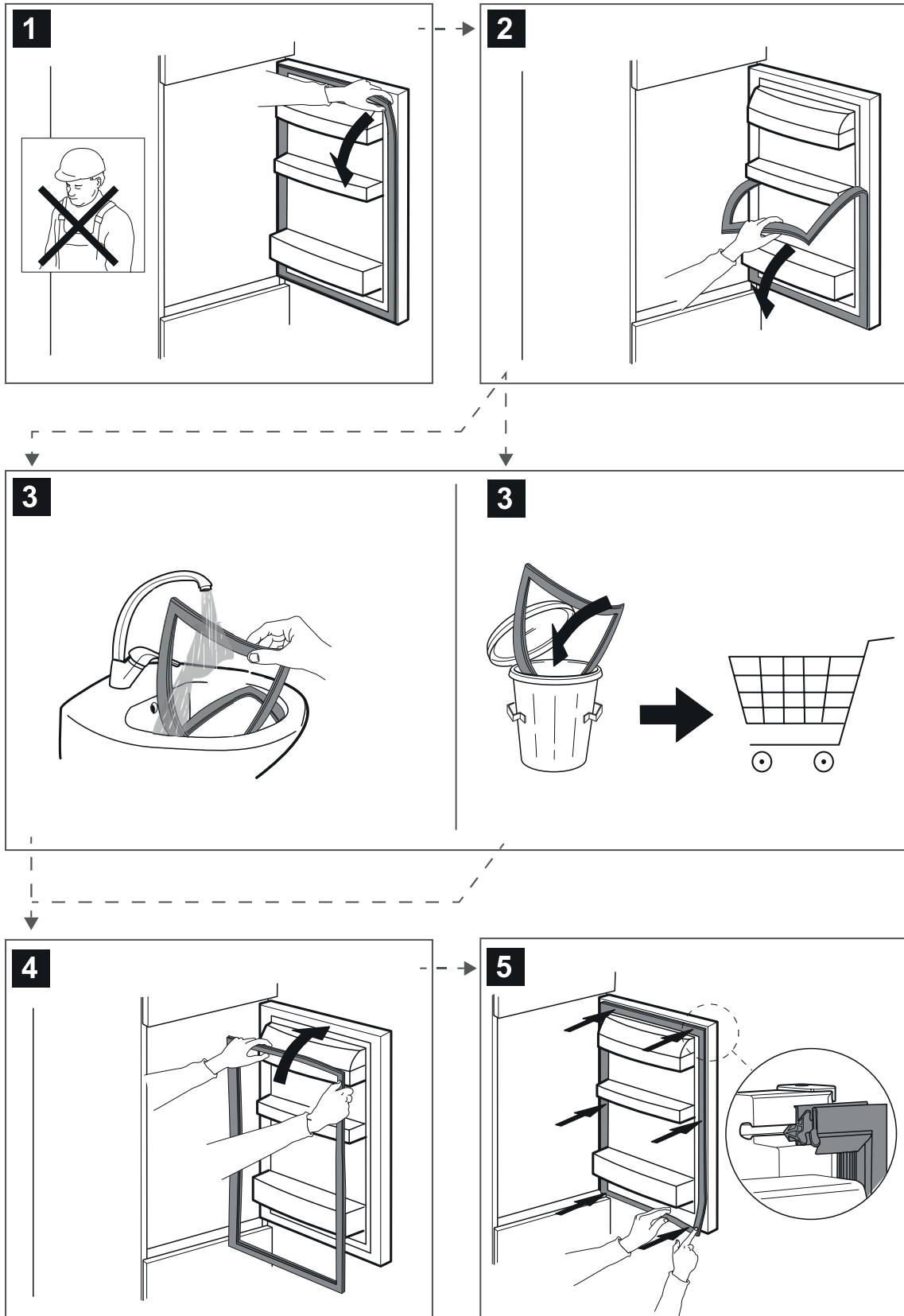
---

A gaveta para frutas e legumes está equipada com uma grelha de higiene.

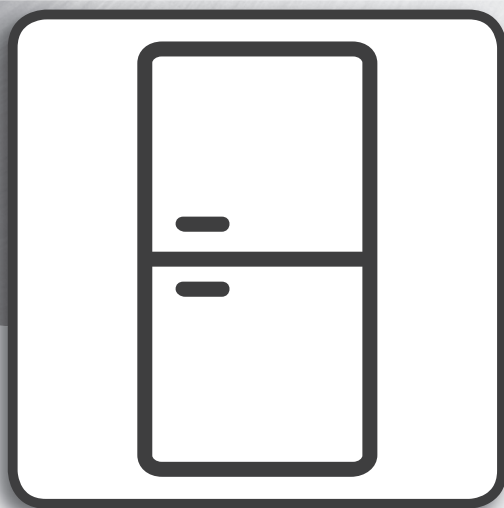
Graças ao design especial deste componente, as frutas e os legumes não estão em contacto com as fugas naturais (tais como a perda por gotejamento e de humidade dos legumes) que caem por baixo da grelha de higiene. A grelha de higiene é tratada com a tecnologia Microban SilverShield® que reduz as bactérias nocivas até 99,9% na superfície de uma prateleira de plástico, para uma melhor preservação das frutas e dos legumes\*\*. A grelha de higiene pode ser removida para ser limpa sempre que se encontrar suja, bastando para tal levantá-la e puxá-la para fora. Pode ser simplesmente lavada à mão, com água apenas ou com detergentes neutros comuns para loiça. Também pode ser lavada na máquina e lavar loiça.

Após a limpeza, deixe secar antes de voltar a colocá-la no lugar.

# Substituição da junta



400011549176



## Manual de utilizare

---

# MANUAL DE UTILIZARE

---

## CUPRINS

<b>Ghid de utilizare și întreținere</b> .....	<b>3</b>
<b>Becul din interiorul frigiderului</b> .....	3
Înlocuirea luminilor cu LED-uri .....	3
Rafturi .....	3
Ușă .....	3
<b>Utilizarea aparatului</b> .....	4
Prima utilizare .....	4
Compartimentul frigider și depozitarea alimentelor .....	4
Depozitarea alimentelor proaspete și băuturilor .....	4
<b>Remediarea defecțiunilor</b> .....	5
Demontarea sertarului frigiderului .....	6
Compartimentul congelator și depozitarea alimentelor .....	7
Perioada de depozitare pentru alimentele congelate la domiciliu .....	8
Sunete emise la funcționare .....	9
Recomandări în cazul neutilizării aparatului .....	9
<b>Curățarea și întreținerea</b> .....	9
Accesoriile* .....	10
Humidity Control (Controlul umidității)* .....	10
Raft demontabil * .....	11
Covoraș pentru congelator (Alu PAD)* .....	11
Covoraș pentru frigider* .....	11
<b>Înlocuirea garniturii</b> .....	12

\* Disponibil numai la anumite modele

## Becul din interiorul frigiderului

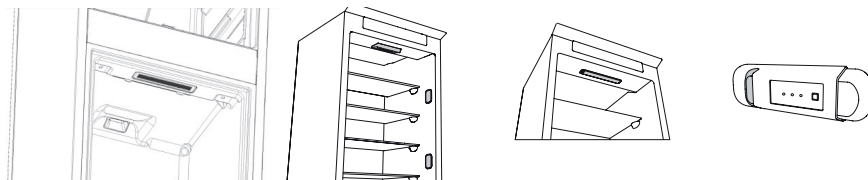
Sistemul de iluminare din interiorul compartimentului frigider utilizează lumini cu LED-uri, care permit o iluminare mai bună decât becurile tradiționale, precum și un consum de energie foarte redus. Contactați Serviciul de Asistență Tehnică dacă aveți nevoie de un bec de schimb.

**Important:** Becul din compartimentul frigider se aprinde când ușa frigiderului este deschisă.

### Înlocuirea luminilor cu LED-uri

Deconectați întotdeauna aparatul de la rețeaua electrică înainte de a înlocui becul. Apoi urmați instrucțiunile în funcție de tipul de bec cu care este echipat produsul. Înlocuiți becul cu unul cu aceleași caracteristici, disponibil la Serviciul de Asistență Tehnică sau la vânzătorii autorizați.

Dacă trebuie să înlocuiți luminile cu LED-uri, vă rugăm să contactați serviciul de asistență tehnică.



### Rafturi

Toate sertarele, rafturile de pe uși și rafturile pot fi scoase.

### Ușă

#### Reversibilitatea ușii

Notă: direcția de deschidere a ușii poate fi modificată. Dacă operația este efectuată de reprezentanții serviciului de asistență tehnică post-vânzare, aceasta nu este acoperită de garanție.

Urmați instrucțiunile din **ghidul de instalare**.

# Utilizarea aparatului

## Prima utilizare

După instalare, așteptați cel puțin două ore înainte de a conecta aparatul la rețeaua electrică. Conectarea aparatului la rețeaua de alimentare cu energie electrică începe funcționarea automată. Temperaturile ideale de depozitare a alimentelor sunt presetate din fabrică.

După ce puneți aparatul în funcțiune, trebuie să așteptați 4-6 ore până când se atinge temperatura adecvată de păstrare a alimentelor pentru un aparat încărcat normal. Dacă aparatul este prevăzut cu filtru antibacterian și anti-miros, amplasați-l în ventilator, așa cum se indică pe ambalajul filtrului. Dacă este emis un semnal acustic, înseamnă că alarma de temperatură a fost activată: apăsați pe buton pentru a opri alarma sonoră.

## Compartimentul frigider și depozitarea alimentelor

Compartimentul frigider permite păstrarea alimentelor proaspete și a băuturilor. Compartimentul frigider se dezgheață complet automat. Prezența ocazională a picăturilor de apă pe peretele interior posterior al compartimentului indică faza de dezghețare automată. Apa rezultată din dezghețare este condusă într-un canal de scurgere, apoi este colectată într-un recipient, din care se evaporă.

Notă: temperatura ambiantă, frecvența cu care se deschid ușile și poziția aparatului pot influența temperaturile interne în cele două compartimente. Setați temperaturile în conformitate cu acești factori. Într-un mediu cu umiditate foarte ridicată, în compartimentul frigider se poate produce condens, mai ales pe rafturile de sticlă. În acest caz, se recomandă să acoperiți recipientele care conțin lichide (de ex. o oală cu supă), să ambalați alimentele cu conținut ridicat de apă (de ex. legumele) și să porniți ventilatorul (dacă există). Toate sertarele, rafturile de pe uși și rafturile pot fi scoase.

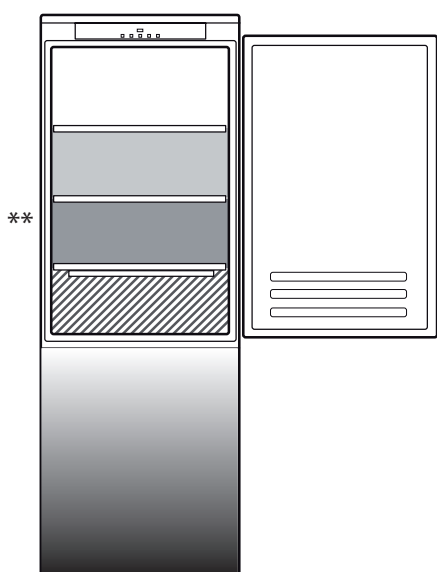
### Funcția Multiflow de distribuție a aerului

Funcția Multiflow permite distribuția uniformă a aerului rece în cavitate pentru conservarea optimă a alimentelor. Alimentele pot fi amplasate pe orice raft al aparatului. Aveți grijă să nu blocați orificiile de ventilație pentru distribuția aerului, asigurând astfel circulația liberă a acestuia.

## Depozitarea alimentelor proaspete și băuturilor

Alimentele care produc o cantitate mare de gaz etilenic (mere, caise, pere, piersici, avocado, smochine, prune, afine, pepeni, fasole) și cele care sunt sensibile la acest gaz, precum fructele, legumele și salata, trebuie să fie separate întotdeauna sau ambalate pentru a nu se reduce durata lor de depozitare; de exemplu, nu depozitați roșii împreună cu kiwi sau varză. Nu apropiați alimentele prea mult unele de celelalte, pentru a permite circulația corespunzătoare a aerului. Folosiți recipiente din plastic reciclabil, metal, aluminiu sau sticlă și folie transparentă pentru a ambala alimentele.

Dacă aveți o cantitate mică de alimente de păstrat în frigider, vă recomandăm să folosiți rafturile de deasupra sertarului pentru fructe și legume, având în vedere că aceasta este zona cea mai rece din compartiment. Pentru lichidele și alimentele care degajează miros sau pot prinde miros sau gust, folosiți doar recipiente cu capac sau acoperiți-le. Pentru a evita răsturnarea sticlelor, folosiți suportul pentru sticle (disponibil doar la anumite modele).



### Legendă

#### ZONĂ

Recomandată pentru depozitarea fructelor tropicale, conservelor, băuturilor, ouălor, sosurilor, murăturilor, untului, gemurilor

#### ZONA RECE

Recomandată pentru depozitarea brânzei, laptelui, alimentelor de consum zilnic, delicatelor, iaurtului

#### ZONA CEA MAI RECE

Recomandată pentru depozitarea mezelurilor, deserturilor, cărnii și peștelui



#### SERTARUL PENTRU FRUCTE ȘI LEGUME

\*\*

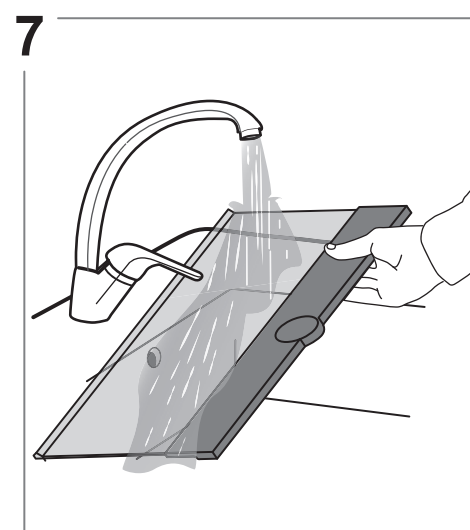
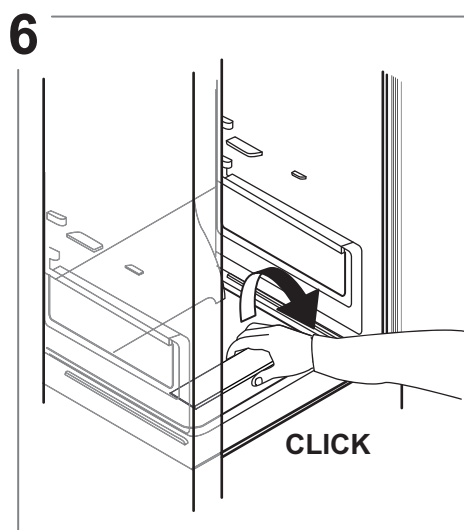
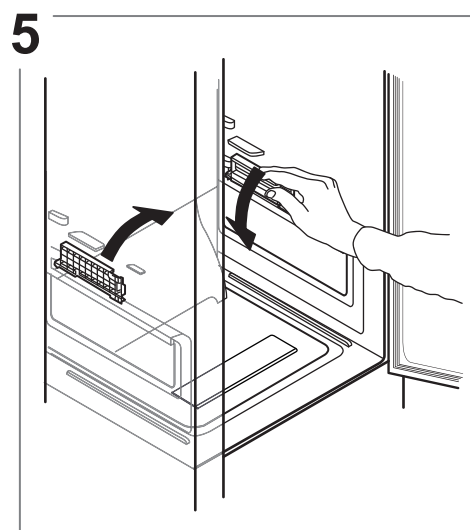
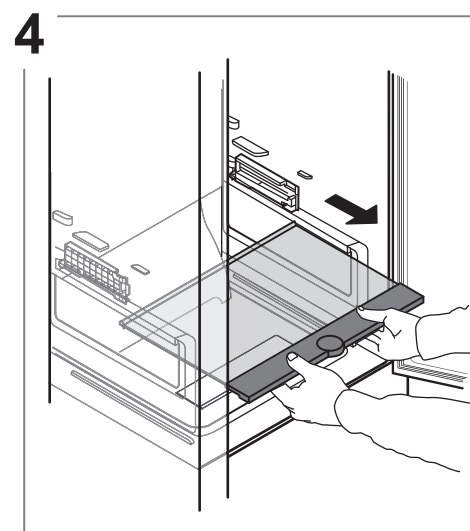
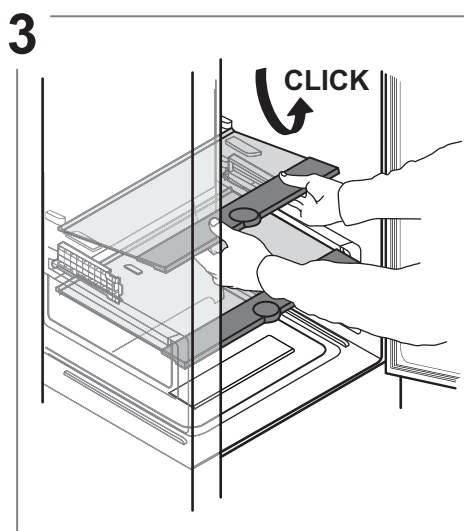
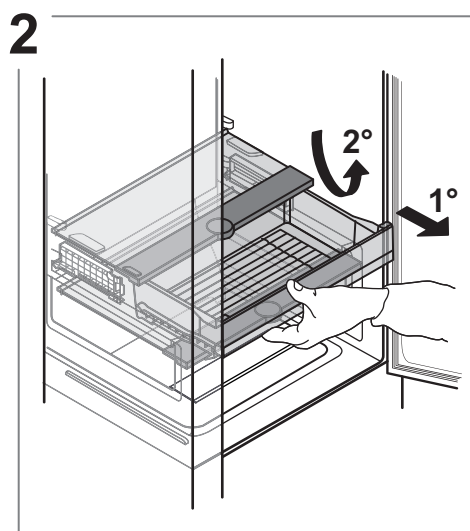
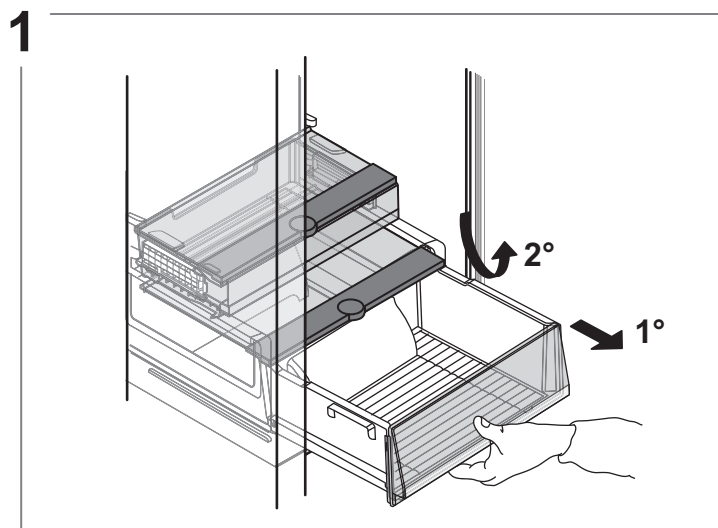
Pentru modelele dotate cu un COMPARTIMENT „0 ° ZONE”, „zona cea mai rece” este evidențiată în legendă

\* Disponibil numai la anumite modele

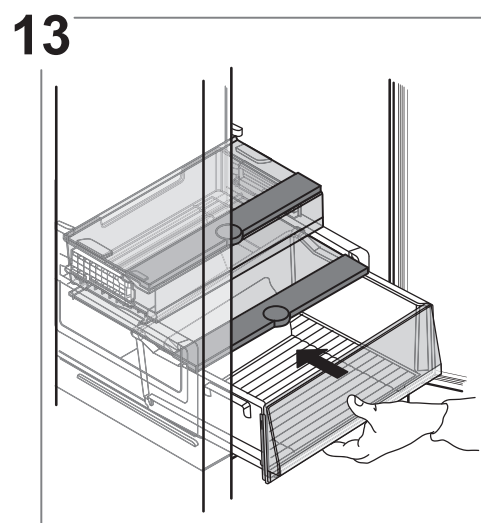
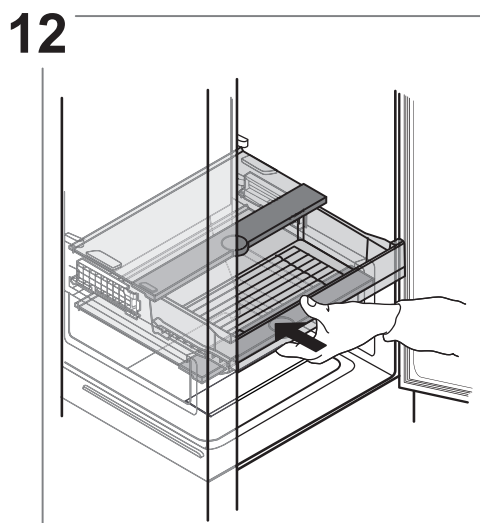
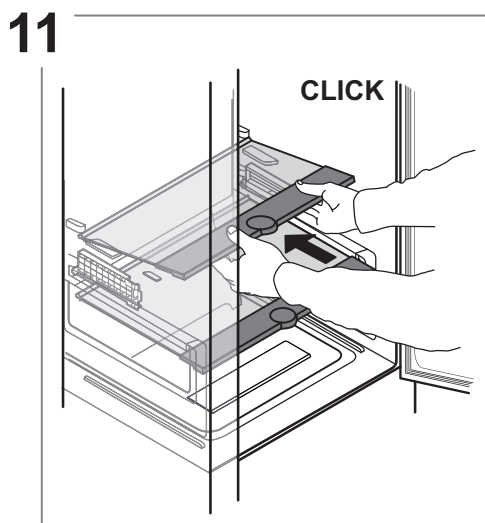
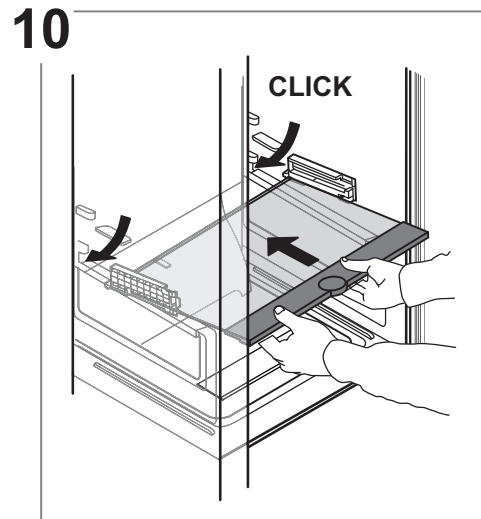
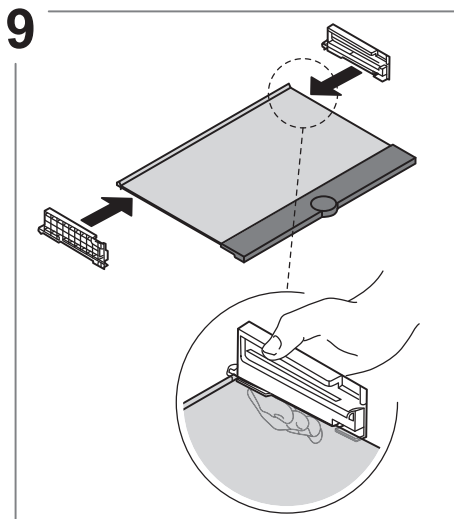
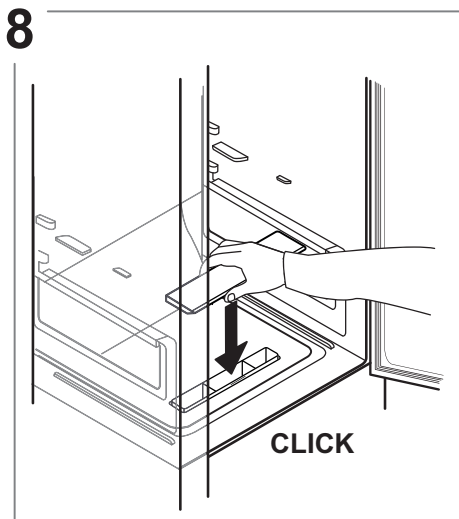
## Remedierea defecțiunilor

Ce trebuie făcut dacă...	Cauze posibile	Soluții
Panoul de comandă este oprit, aparatul nu funcționează.	Este posibil să existe o problemă la rețeaua de alimentare cu energie electrică a aparatului.	Efectuați următoarele verificări: <ul style="list-style-type: none"> <li>alimentarea cu energie nu este întreruptă;</li> <li>ștecherul este introdus corect în priză și întrerupătorul de rețea bipolar, dacă există, este în poziția corectă (acest lucru permite alimentarea aparatului cu curent);</li> <li>dispozitivele de protecție a sistemelor electrocasnice sunt eficiente;</li> <li>cablul de alimentare nu este deteriorat.</li> </ul>
	Este posibil ca aparatul să fie în modul Pornit/standby.	Porniți aparatul apăsând scurt pe butonul  (consultați funcția Pornire/Standby).
Becul din interior nu funcționează.	Ar putea fi necesară înlocuirea becului.	Contactați centrul de asistență tehnică autorizat.
	Este posibil ca aparatul să fie în modul Pornit/standby.	Activați aparatul de la butonul 1.
Temperatura din interiorul compartimentelor nu este suficient de scăzută.	Pot exista diverse cauze (consultați secțiunea „Soluții”).	Efectuați următoarele verificări: <ul style="list-style-type: none"> <li>ușile se închid corect;</li> <li>aparatul nu este instalat în apropierea unei surse de căldură;</li> <li>temperatura setată este adecvată;</li> <li>circulația aerului prin orificiile de aerisire din partea inferioară a aparatului nu este obstrucționată (consultați secțiunea Instalarea).</li> </ul>
Există apă în partea inferioară a compartimentului frigider.	Scurgerea apei de dezghețare este blocată.	Curățați orificiul de scurgere a apei rezultate din dezghețare (consultați capitolul „Întreținerea și curățarea aparatului”).
Cantitate prea mare de gheață în compartimentul congelator.	Ușa compartimentului congelator nu este închisă corect.	Verificați să nu existe niciun obiect care împiedică închiderea corectă a ușii. <ul style="list-style-type: none"> <li>Decongețați compartimentul congelator.</li> <li>Asigurați-vă că aparatul a fost instalat corect.</li> </ul>
Marginea din față a aparatului, pe care se lipește garnitura ușii, este fierbinte.	Aceasta nu este o defecțiune. Acest lucru împiedică formarea condensului.	Nu este necesară nicio soluție.
Unul sau mai multe simboluri verzi clipească continuu și nu se poate modifica temperatura setată.	Alarmă de defecțiune. Alarma indică o defecțiune la o componentă tehnică.	Contactați Serviciul de asistență tehnică.
Temperatura compartimentului frigider este prea scăzută.	<ul style="list-style-type: none"> <li>Temperatura setată este prea scăzută.</li> <li>O cantitate mare de alimente proaspete a fost așezată în compartimentul congelator.</li> </ul>	<ul style="list-style-type: none"> <li>Încercați să setați o temperatură mai puțin scăzută.</li> <li>Dacă au fost așezate alimente proaspete în compartimentul congelator, așteptați până când acestea sunt congelate complet.</li> <li>Opriți ventilatorul (dacă intră în dotare), urmând procedura descrisă în paragraful „VENTILATORUL”.</li> </ul>

## Demontarea sertarului frigiderului



\* Disponibil numai la anumite modele



## Compartimentul congelator și depozitarea alimentelor

Compartimentul congelator **❄️ \*\*\*** permite depozitarea alimentelor congelate și congelarea alimentelor proaspete o perioadă îndelungată de timp. Cantitatea de alimente proaspete care poate fi congelată în 24 de ore este indicată pe plăcuța cu date tehnice. Așezați alimentele proaspete în zona de congelare din interiorul compartimentului congelator, lăsând spațiu suficient în jurul pachetelor pentru a permite libera circulație a aerului. Se recomandă să nu congelați din nou alimentele care s-au dezghețat parțial. Este important să ambalați alimentele astfel încât să se evite pătrunderea apei, a umezelii sau a condensului.

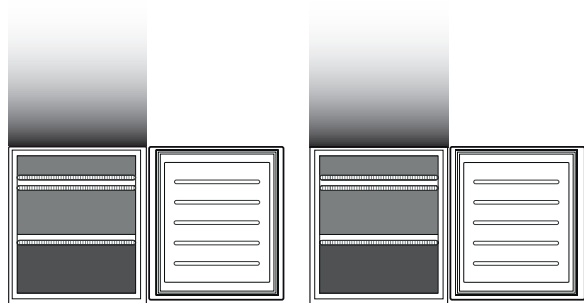
**Tavă\***  
Tava congelatorului este utilă pentru a accesa cu ușurință produsele utilizate frecvent, pentru a congela sau, pur și simplu, pentru a depozita resturile alimentare sau articolele mici.

**Cuburile de gheață**  
Umpleți tava pentru gheață 2/3 cu apă și așezați-o înapoi în compartimentul congelator. Nu folosiți în niciun caz obiecte tăioase sau ascuțite pentru a scoate gheața.

**Demontarea sertarelor**  
Trageți sertarele în afară până la capăt, ridicați-le și scoateți-le. Pentru a beneficia de mai mult spațiu, compartimentul congelator poate fi utilizat fără sertare. Verificați dacă ușa este închisă corect după ce ați așezat alimentele înapoi pe grătare/rafturi.

**Sistemul Total No Frost**  
Sistemul Total No Frost previne în mod eficient formarea gheții, evitând neplăcerea dezghețării manuale atât a congelatorului, cât și a frigiderului. Sistemul său de ventilație asigură circulația perfectă a aerului rece în ambele compartimente, evitând astfel acumularea gheții.

\* Disponibil numai la anumite modele



\*\*\*

## Legendă



SERTAR PENTRU CONGELATOR



SERTAR ZONĂ CONGELARE

(ZONĂ RĂCIRE MAXIMĂ) Recomandată pentru congelarea alimentelor proaspete/gătite.

\*\*\*

Numai pentru modelele CB310 și CB380 (consultați plăcuța cu date tehnice din partea laterală a sertarului pentru fructe și legume)

## Perioada de depozitare pentru alimentele congelate la domiciliu

## COMPARTIMENT CONGELAT

Produsul	Perioadă de depozitare (-12 °C)	Perioadă de depozitare recomandată (-18 °C)	Perioadă de depozitare (-24 °C)
Unt sau margarină	1 lună	6 luni	9 luni
<b>Pește</b>	1 lună	de la 1 la 3 luni	6 luni
Fructe (cu excepția citricelor) și legume	1 lună	de la 8 la 12 luni	12 luni
<b>Carne</b> Șuncă - cârnați Alimente prăjite (vită-porc-miel) Medalioane sau cotlete (vită-porc-miel)	1 lună	2 luni de la 8 la 12 luni 4 luni	12 luni
Lapte, lichide proaspete, brânzeturi, înghețată sau șербet	1 lună	de la 1 la 3 luni	5 luni (nu se recomandă pentru înghețată)
Carne de pasăre (pui-curcan)	1 lună	de la 5 la -7 luni	9 luni

## COMPARTIMENT NECONGELAT

Produsul	Perioadă de depozitare 0-3 °C	Perioadă de depozitare (3-6 °C)	Perioadă de depozitare 6-8 °C
Conserve, băuturi, ouă, sosuri, murături, unt, gem	3-4 săptămâni	3-4 săptămâni	3-4 săptămâni
Fructe tropicale	Nu se recomandă	2-4 săptămâni	3-4 săptămâni
brânzeturi, lapte, produse lactate, delicatose, iaurt	2-5 zile	2-5 zile	2-5 zile
Mezeluri, deserturi, carne, pește și alimente preparate acasă	3-5 zile	1-2 zile	Nu se recomandă
Depozitați legume și fructe (excluzând fructele tropicale și citricele)	15 zile	10-12 zile	4-7 zile

\* Disponibil numai la anumite modele

## Sunete emise la funcționare

1. În timpul funcționării produsului, un sunet generat de compresor este normal.



2. Sunetele precum gălgâitul și trosnitul sunt generate de trecerea agentului frigorific în interiorul circuitului de răcire, prin urmare, sunt zgomote normale.



3. Este posibil să „auziți” scârțâituri la activarea sau dezactivarea compresorului: este un sunet normal generat de structura produsului.



4. Verificați dacă rafturile din interiorul ușii frigiderului, rafturile și sertarele din compartimentul frigider sunt fixate și așezate în mod corespunzător pentru a evita eventuale vibrații.
5. Nu așezați recipiente din sticlă (sticle, borcane etc.) în contact direct unele cu altele, pentru a evita vibrațiile.
6. Acest aparat este echipat cu un compresor, care funcționează la o viteză optimă pentru a reduce la minimum consumul de energie. În anumite situații (în timpul verii sau dacă sunt introduse cantități mari de alimente), se poate întâmpla ca viteza compresorului să crească și, prin urmare, acesta să fie mai zgomotos decât de obicei.

## Recomandări în cazul neutilizării aparatului

### În cazul neutilizării aparatului

Deconectați aparatul de la rețeaua electrică, goliți-l, dezghețați-l (dacă este necesar) și curățați-l.

Lăsați ușile întredeschise pentru a permite aerului să circule în interiorul compartimentelor. Astfel evitați formarea mușgaiului și apariția mirosurilor neplăcute.

### În cazul întreruperii alimentării cu energie electrică

Țineți închise ușile pentru ca alimentele să rămână reci cât mai mult timp posibil. Nu congelați din nou alimentele care s-au dezghețat parțial. Dacă pana de curent se prelungește, este posibil să se activeze și alarma de întrerupere a curentului (la produsele cu componente electronice).

## Curățarea și întreținerea

**Înainte de a efectua orice operație de curățare sau de întreținere, scoateți aparatul din priză sau deconectați alimentarea cu energie electrică.**

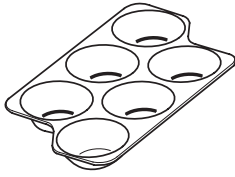
**Nu folosiți niciodată substanțe abrazive. Nu curățați niciodată cu lichide inflamabile componentele frigiderului. Nu utilizați aparate de curățare cu aburi.**

**Butoanele și afișajul panoului de comandă nu trebuie să fie curățate cu substanțe alcoolice sau derivate, ci cu o lavetă uscată.**

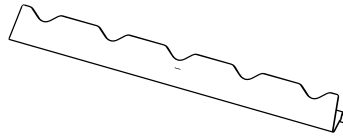
Curățați aparatul din când în când cu o lavetă și o soluție de apă caldă și agenți de curățare neutri speciali pentru curățarea interiorului frigiderului.

## Accesorii\*

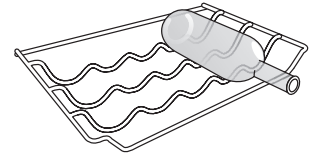
### SUPPORT PENTRU OUĂ



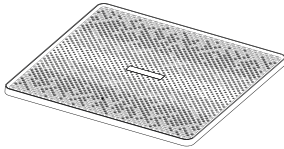
### RAFT PENTRU STICLE



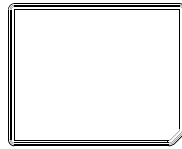
### RAFT PENTRU STICLE



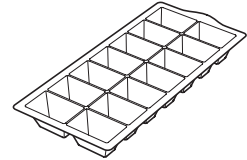
### COVORAȘ PENTRU FRIGIDER



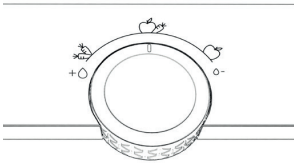
### COVORAȘ PENTRU CONGELATOR



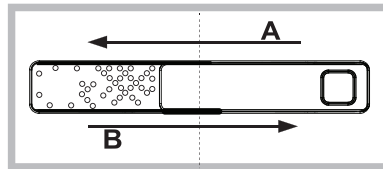
### TAVĂ PENTRU CUBURI DE GHEAȚĂ



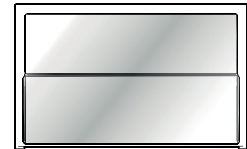
### BUTON PENTRU CONTROLUL UMIDITĂȚII



### HUMIDITY CONTROL (CONTROLUL UMIDITĂȚII)

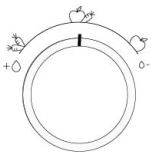


### RAFT DEMONTABIL



## Humidity Control (Controlul umidității)\*

Deschideți regulatorul de umiditate (poziția B) dacă doriți să depozitați alimente precum fructele, într-un mediu cu umiditate redusă, sau închideți-l (poziția A) pentru a depozita alimente precum legumele, într-un mediu cu umiditate mai ridicată.



### Multi Fresh Zone

Selectarea a 3 temperaturi pentru conservare optimă: Carne/pește; Produse lactate; Fructe/legume, oferind și spațiu de depozitare suplimentar pentru verdețuri proaspete.

Setări:

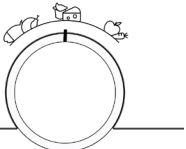
**SCĂZUTĂ** = Carne și pește

**MEDIE** = Produse lactate (brânză și iaurt)

**RIDICATĂ** = Fructe și legume

Pentru funcționarea corectă a sertarului „Multi Fresh Zone”, este necesar ca:

- aparatul să fie pornit
- următoarele funcții speciale nu sunt selectate: Standby, Cooling-Off (Răcire), Vacation (Vacanță) (în acest caz, scoateți alimentele din interior).



\* Disponibil numai la anumite modele

Piese de schimb vor fi disponibile pentru o perioadă de până la 7 sau până la 10 ani, în conformitate cu cerințele normelor specifice

---

## Raft demontabil \*

---

Datorită sistemului cu șină, acest raft permite glisarea sub partea frontală, creând un spațiu suplimentar pentru depozitarea sticlelor sau vaselor înalte.

---

## Covoraș pentru congelator (Alu PAD)\*

---

Panoul metalic contribuie la congelarea rapidă a alimentelor.

Pentru curățare ușoară, panoul metalic poate fi demontat, ridicându-l din colțul din stânga.

---

## Covoraș pentru frigider\*

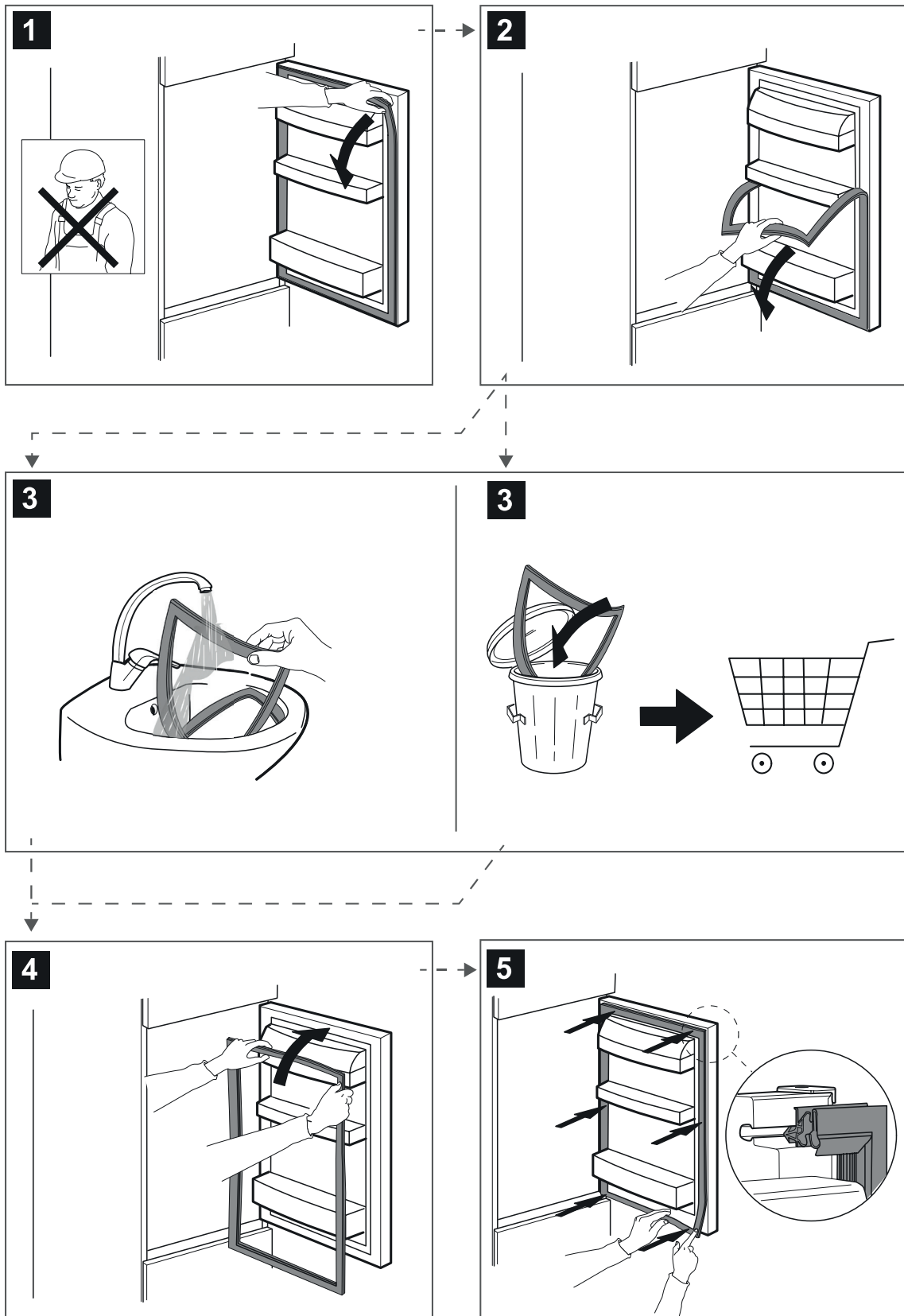
---

Sertarul pentru fructe și legume este echipat cu grătar pentru menținerea igienei.

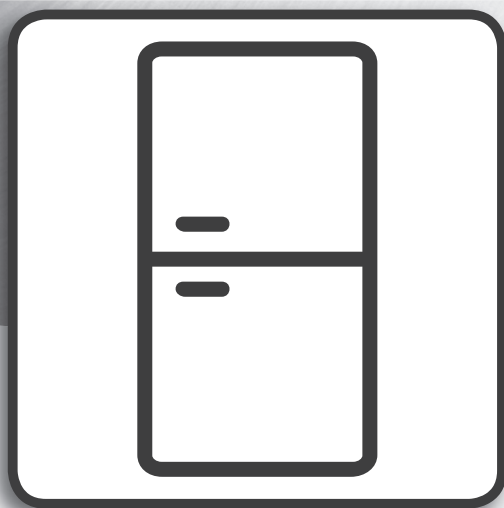
Datorită designului special al acestei componente, fructele și legumele nu intră în contact cu scurgerile naturale (precum apa pierdută prin scurgere și umiditatea din legume) care vor cădea sub grătarul pentru menținerea igienei. Grătarul pentru menținerea igienei este tratat cu tehnologia Microban SilverShield® care reduce bacteriile dăunătoare de pe suprafața sertarului pentru fructe și legume cu până la 99,9%, pentru o mai bună conservare a fructelor și legumelor\*\*. Grătarul pentru menținerea igienei poate fi demontat pentru a fi spălat atunci când se murdărește, ridicându-l pur și simplu și trăgându-l în afară. Acesta poate fi pur și simplu spălat manual, numai cu apă sau cu detergenți neutri obișnuiți pentru vase. Acesta poate fi spălat și în mașina de spălat vase.

După curățare, uscați-l înainte de a-l pune înapoi în locaș.

# Înlocuirea garniturii



400011549176



# Руководство пользователя

---

# РУКОВОДСТВО ПОЛЬЗОВАТЕЛЯ

---

## УКАЗАТЕЛЬ

<b>Руководство «Использование и уход»</b> .....	<b>3</b>
<b>Освещение холодильника</b> .....	<b>3</b>
Замена светодиодной лампы .....	3
Полки .....	3
Дверца .....	3
<b>Как пользоваться прибором</b> .....	<b>4</b>
Первое использование .....	4
Холодильное отделение и хранение продуктов .....	4
Хранение свежих продуктов и напитков .....	4
<b>Поиск и устранение неисправностей</b> .....	<b>5</b>
Снятие полки холодильника .....	6
Морозильное отделение и хранение продуктов .....	7
Срок хранения продуктов, замороженных в домашних условиях .....	8
Звуки при работе прибора .....	9
Если прибор не используется .....	9
<b>Очистка и уход</b> .....	<b>9</b>
Принадлежности* .....	10
Humidity Control (Регулировка влажности)* .....	10
Выдвижная полка* .....	11
Поддон морозильного отделения (алюм. поддон)* .....	11
Поддон холодильника* .....	11
<b>Замена уплотнения</b> .....	<b>12</b>

\* Только в определенных моделях

## Освещение холодильника

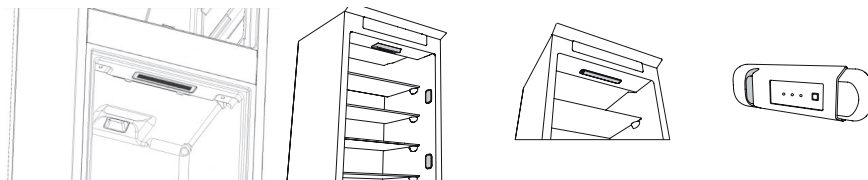
Для освещения холодильного отделения используется светодиодная система, обеспечивающая лучшее освещение по сравнению с традиционными лампами накаливания и при этом потребляющая очень мало электроэнергии. Если прибору требуется замена светодиода, обратитесь в Сервисный центр.

**Важно:** Освещение холодильного отделения включается при открывании дверцы холодильника.

### Замена светодиодной лампы

Перед заменой лампы всегда отключайте прибор от электросети. Следуйте инструкциям в зависимости от типа лампы в вашем приборе. Замените вышедшую из строя лампу новой лампой с аналогичными характеристиками: ее можно приобрести в Сервисном центре или у авторизованных дилеров.

При необходимости замены светодиодных ламп обратитесь в сервисный центр.



### Полки

Все ящики, дверные и внутренние полки являются съемными.

### Дверца

#### Перенавешивание дверцы

Примечание: Дверцу прибора можно перевесить на другую сторону. Стоимость данной операции не покрывается гарантией, в том числе когда она выполняется сервисным центром.

Следуйте инструкциям в **Руководстве по установке**.

# Как пользоваться прибором

## Первое использование

После установки подождите минимум два часа, прежде чем подключать прибор к электросети. После подключения прибора к электросети он начнет работать автоматически. Идеальные температуры хранения продуктов заданы в заводских настройках.

После включения прибора должно пройти 4-6 часов, чтобы температура достигла значения, достаточного для хранения стандартного количества продуктов. Установите антибактериальный дезодорирующий фильтр в вентилятор, как показано на упаковке фильтра (при наличии). Если звучит звуковой сигнал, это означает, что активирован аварийный сигнал температуры: нажмите на кнопку, чтобы выключить аварийный звуковой сигнал.

## Холодильное отделение и хранение продуктов

Холодильное отделение предназначено для хранения свежих продуктов и напитков. Размораживание холодильного отделения происходит полностью автоматически. Появление капель воды на задней стенке холодильного отделения указывает на процесс автоматического размораживания. Талая вода стекает через сливное отверстие в специальную емкость и затем испаряется.

Примечание: температура внутри этих двух отделений зависит от температуры воздуха в помещении, от частоты открывания дверец и от места расположения прибора. Устанавливайте температуру в зависимости от этих факторов. В помещениях с очень высокой влажностью в холодильном отделении может образовываться конденсат, особенно на стеклянных полках. В этом случае рекомендуется закрывать крышкой емкости с продуктами (например, кастрюли), заворачивать продукты с высоким содержанием воды (например, овощи) и включать вентилятор, если он предусмотрен в данной модели. Все ящики, дверные и внутренние полки являются съемными.

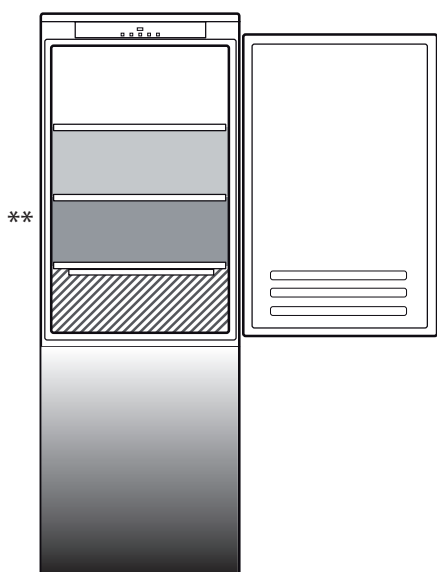
### Многopotочная система охлаждения

Благодаря многopotочной системе охлаждения холодный воздух равномерно распределяется внутри прибора, улучшая сохранность продуктов. Продукты можно размещать на любой полке холодильника. Не перекрывайте вентиляционные отверстия, обеспечьте свободное движение воздуха.

## Хранение свежих продуктов и напитков

Для увеличения срока хранения продукты, выделяющие большое количество этилена (яблоки, абрикосы, груши, персики, авокадо, финики, сливы, черника, арбузы, фасоль), а также продукты, чувствительные к воздействию этого газа, такие как фрукты, овощи и салаты, должны храниться отдельно или в пищевой пленке; Например, не храните помидоры вместе с киви или капустой. Не размещайте продукты слишком близко друг к другу, чтобы не затруднять циркуляцию воздуха. Для хранения продуктов используйте многоразовые пластиковые, металлические, алюминиевые, стеклянные емкости или пищевую пленку.

Если количество продуктов невелико, рекомендуем хранить их на полках непосредственно над ящиком для овощей и фруктов. Для овощей и фруктов, поскольку эта зона — самая холодная в отделении. Продукты и напитки, распространяющие или поглощающие запахи, всегда храните плотно закрытыми. Чтобы бутылки не опрокидывались, пользуйтесь держателем для бутылок (имеется в некоторых моделях).



### Обозначения

#### ЗОНА

Рекомендована для хранения тропических фруктов, банок с напитками, яиц, соусов, солений, сливочного масла, варенья

#### ХОЛОДНАЯ ЗОНА

Рекомендована для хранения сыра, молока, продуктов ежедневного питания, закусок, йогуртов

#### САМАЯ ХОЛОДНАЯ ЗОНА

Рекомендована для хранения мясных нарезок, десертов, рыбы и мяса


#### ЯЩИК ДЛЯ ОВОЩЕЙ И ФРУКТОВ

\*\*

Для моделей с ОТДЕЛЕНИЕМ «ЗОНА 0°» - это самая холодная зона, что отражается в пояснении

\* Только в определенных моделях

## Поиск и устранение неисправностей

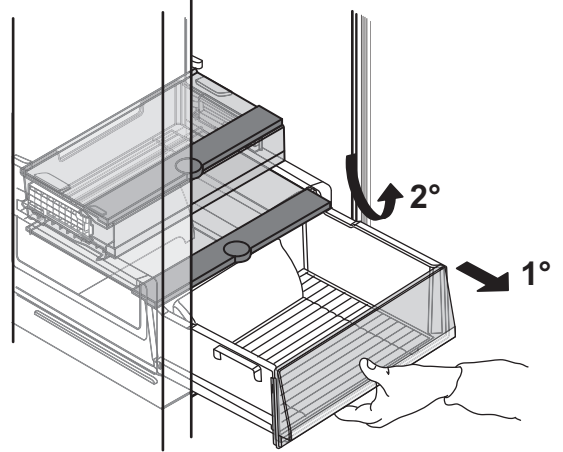
Если прибор не работает...	Возможные причины	Способ устранения
Панель управления выключена, прибор не работает.	Возможная проблема с электропитанием.	Проверьте: <ul style="list-style-type: none"> <li>не произошел ли сбой в электросети;</li> <li>правильность подключения вилки к розетке и положение двухполюсного выключателя (используемого для подачи питания на прибор)</li> <li>исправность устройств защиты домашней электросети;</li> <li>не поврежден ли кабель питания.</li> </ul>
	Прибор может находиться в режиме ожидания.	Включите прибор кратковременным нажатием кнопки  (см. функцию "Вкл./ожидание").
Не работает внутреннее освещение.	Требуется замена ламп.	Обратитесь в авторизованный сервисный центр.
	Прибор может находиться в режиме ожидания.	Активируйте прибор нажатием кнопки 1.
Недостаточно низкая температура в отделениях.	Причин может быть несколько (см. раздел "Способы устранения").	Проверьте: <ul style="list-style-type: none"> <li>надежно ли закрыты дверцы;</li> <li>не расположен ли прибор вблизи источника тепла;</li> <li>правильность заданного значения температуры;</li> <li>не перекрыты ли вентиляционные отверстия в основании прибора (см. раздел по установке).</li> </ul>
Вода в нижней части холодильного отделения.	Загрязнено дренажное отверстие для слива талой воды.	Прочистите отверстие для слива талой воды (см. раздел "Чистка и уход").
Чрезмерное образование наледи в морозильном отделении.	Дверца морозильного отделения не закрыта как следует.	Убедитесь в том, что ничто не мешает плотному закрытию дверцы. <ul style="list-style-type: none"> <li>Разморозьте морозильное отделение.</li> <li>Убедитесь в том, что прибор установлен правильно.</li> </ul>
Повышенная температура на передней стороне прибора в месте соприкосновения с уплотнением дверцы.	Такое явление не является неисправностью. Нагрев предотвращает выпадение конденсата.	Каких-либо действий не требуется.
Постоянно мигает один или несколько зеленых символов, не удается изменить значение температуры.	Сигнализация аварии. Сигнал указывает о неисправности технического компонента.	Обратитесь в Сервисный центр.
Температура в холодильном отделении слишком низкая.	<ul style="list-style-type: none"> <li>Установлена слишком низкая температура.</li> <li>Возможно, в морозильное отделение было помещено слишком большое количество свежих продуктов.</li> </ul>	<ul style="list-style-type: none"> <li>Попробуйте установить более высокую температуру.</li> <li>Если в морозильное отделение были помещены свежие продукты, дождитесь, пока они полностью не заморозятся..</li> <li>Выключите вентилятор (если он присутствует) в соответствии с процедурой, описанной выше в пункте "ВЕНТИЛЯТОР".</li> </ul>

\* Только в определенных моделях

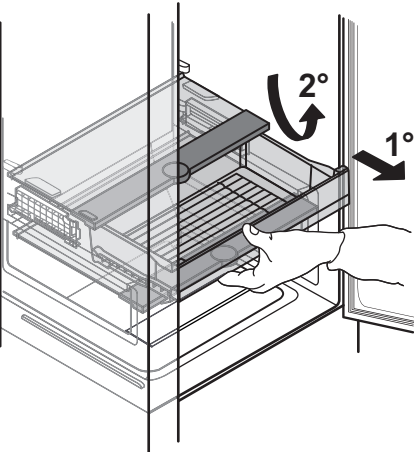
## Снятие полки холодильника



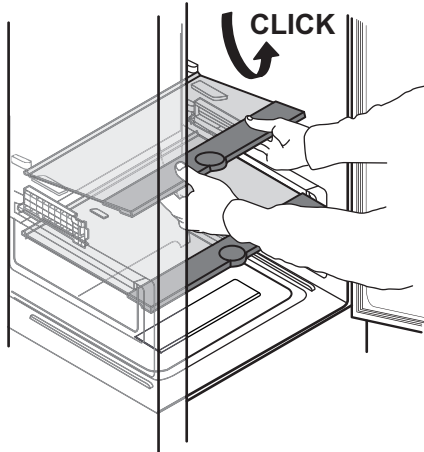
1



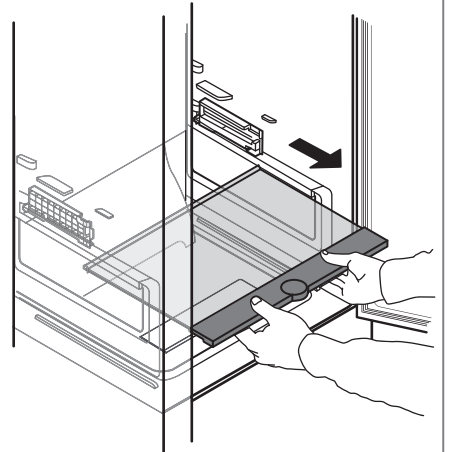
2



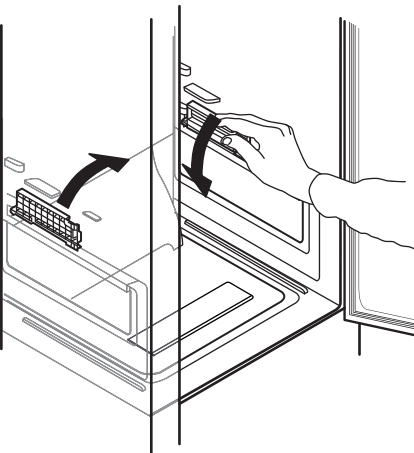
3



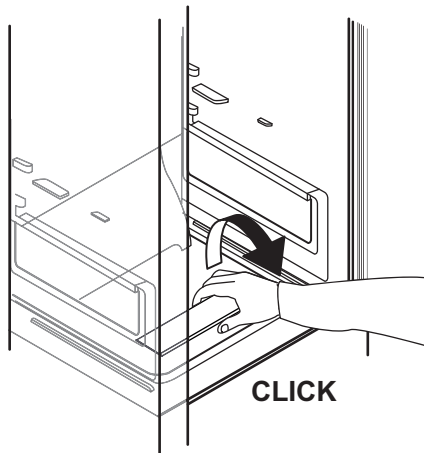
4



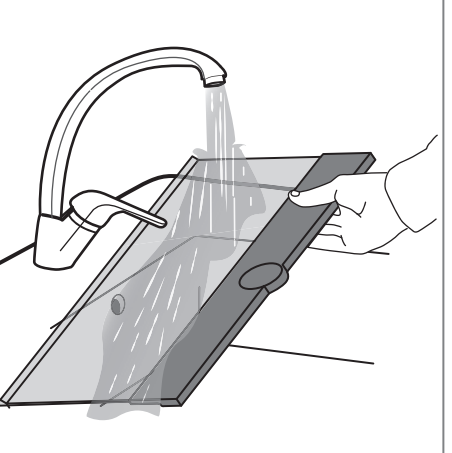
5



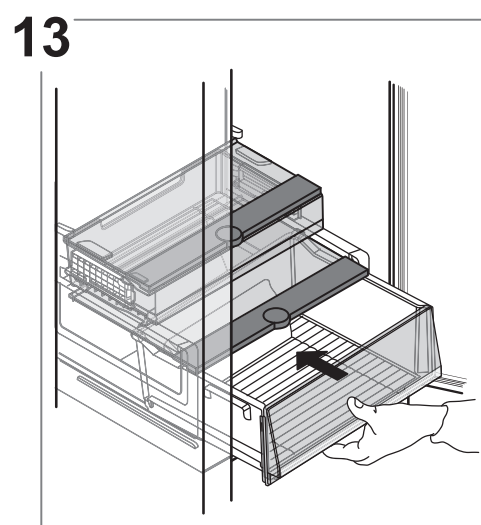
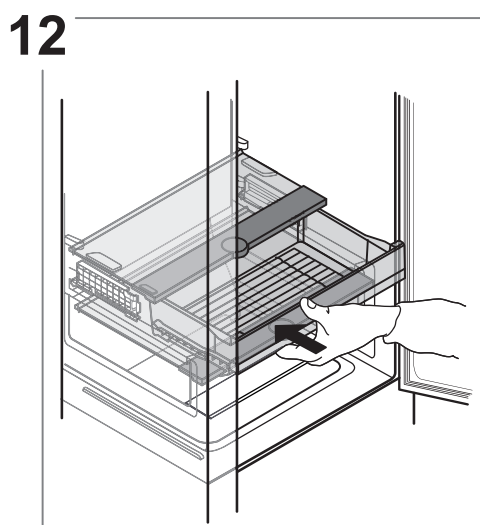
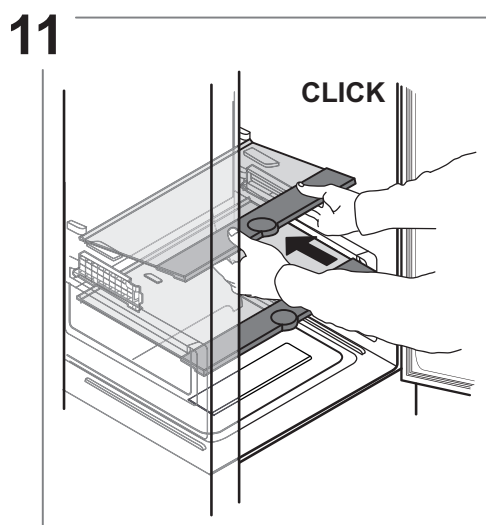
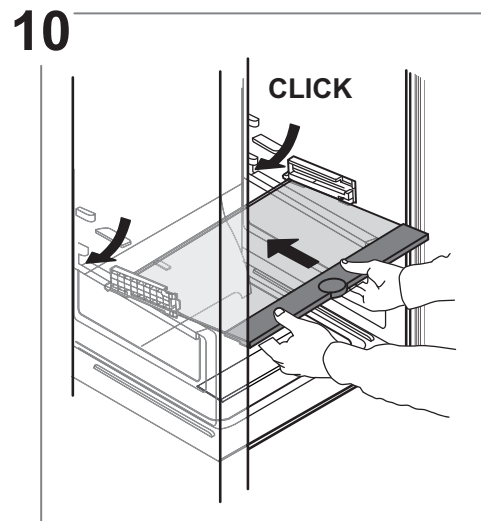
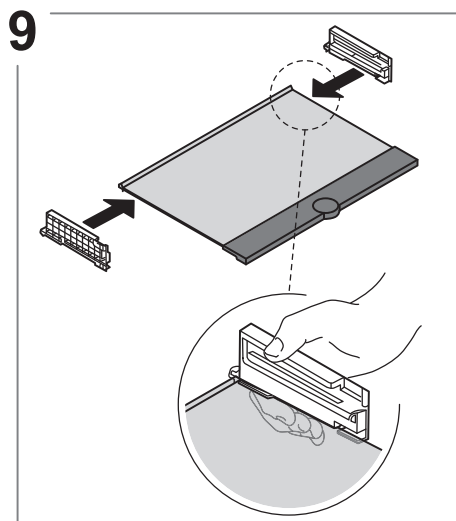
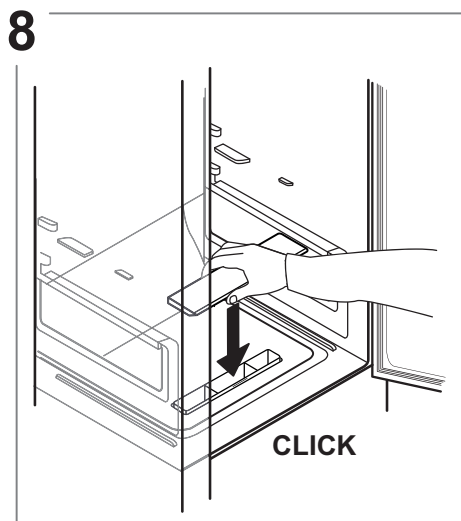
6



7



\* Только в определенных моделях



## Морозильное отделение и хранение продуктов

Морозильное отделение позволяет **✱\*\*\*** долговременно хранить замороженные продукты и замораживать свежие продукты. Количество продуктов, которое можно заморозить в течение 24 часов, указано на табличке с техническими данными. Поместите свежие продукты в зону замораживания морозильного отделения, оставив вокруг пакетов с продуктами достаточно места для свободной циркуляции воздуха. Рекомендуется не замораживать повторно частично оттаявшие продукты. Упаковка продуктов должна обеспечивать защиту от воды, влаги и конденсата.

### Лоток\*

Лоток морозильного отделения обеспечивает быстрый доступ к часто используемым продуктам, подходит для заморозки и хранения небольших порций и остатков пищи.

### Кубики льда

Наполните лоток для льда водой на 2/3 и поместите его в морозильное отделение. Не пользуйтесь острыми предметами для удаления льда.

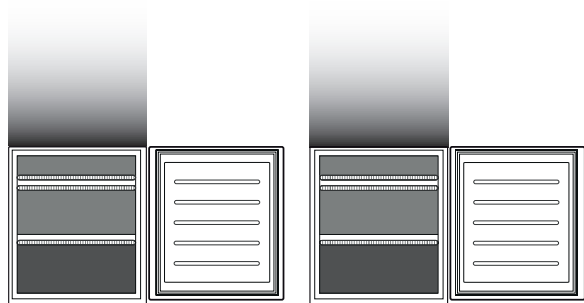
### Извлечение ящиков

Потяните ящик наружу до упора, затем приподнимите и выньте его из холодильника. Чтобы освободить дополнительное место, из морозильного отделения можно вынуть все ящики. После размещения продуктов на решетках и полках убедитесь, что дверца закрывается правильно.

### Система Total No Frost (Отсутствие Наледи)


Система Total No Frost (Отсутствие Наледи) эффективно предотвращает формирование наледи, позволяя избежать размораживания вручную как в морозильном, так и в холодильном отделениях. Вентиляционная система осуществляет циркуляцию воздуха в обоих отделениях прибора, тем самым не допуская возникновения наледи.

\* Только в определенных моделях



**Обозначения**

 **ЯЩИК МОРОЗИЛЬНОГО ОТДЕЛЕНИЯ**

 **ЯЩИК ЗОНЫ ЗАМОРАЖИВАНИЯ**  
(ЗОНА «MAX COOL») Рекомендована для заморозки свежих/приготовленных продуктов.

\*\*\* Только для моделей СВ310 и СВ380 (табличка с техническими данными располагается на боковой стороне ящика для овощей и фруктов)

**Срок хранения продуктов, замороженных в домашних условиях**

**МОРОЗИЛЬНОЕ ОТДЕЛЕНИЕ**

Продукт	Срок хранения (-12°C)	Рекомендованный срок хранения (-18°C)	Срок хранения (-24°C)
Масло или маргарин	1 месяц	6 месяцев	9 месяцев
<b>рыба</b>	1 месяц	1-3 месяцев	6 месяцев
Фрукты (кроме цитрусовых) и овощи	1 месяц	8-12 месяцев	12 месяцев
<b>Мясо</b> Ветчина и фарш Жаркое (говядина, свинина, баранина) Котлеты или стейки (говядина, свинина, баранина)	1 месяц	2 месяцев 8-12 месяцев 4 месяцев	12 месяцев
Молоко, непастеризованные жидкости, сыр, мороженое или шербет	1 месяц	1-3 месяцев	5 месяцев (не рекомендуется для мороженого)
Птица (курица, индюшатина)	1 месяц	5-7 месяцев	9 месяцев

**ОТДЕЛЕНИЕ РАЗМОРОЗКИ**

Продукт	Срок хранения 0-3°C	Срок хранения (3-6°C)	Срок хранения 6-8°C
Консервы, напитки, яйца, соусы, соленья, сливочное масло, варенье	3-4 недели	3-4 недели	3-4 недели
Тропические фрукты	Не рекомендуется	2-4 недели	3-4 недели
Сыр, молоко, молочные продукты, деликатесные закуски, йогурт	2-5 дня	2-5 дня	2-5 дня
Мясная нарезка, десерты, мясо и рыба, а также домашние блюда	3-5 дня	1-2 дня	Не рекомендуется
Хранение овощей и фруктов (за исключением тропических фруктов и цитрусовых)	15 дней	10-12 дня	4-7 дня

\* Только в определенных моделях

## Звуки при работе прибора

1. Звуки, издаваемые компрессором при работе прибора, являются нормальным явлением.



2. Бульканье и треск раздаются при прохождении газообразного хладагента в контуре охлаждения, поэтому эти шумы являются нормальными.



3. При работающем, а также при неработающем компрессоре могут раздаваться скрипы: они также являются нормальными звуками при работе прибора.



4. Во избежание возможных вибраций убедитесь, что подвесные лотки на внутренней стороне дверцы холодильника, полки и ящики в холодильном отделении установлены и расположены должным образом.
5. Во избежание вибраций не располагайте стеклянные емкости (бутылки, банки и т. д.) так, чтобы они соприкасались друг с другом.
6. В этом приборе установлен компрессор, работающий на оптимальной скорости, для сокращения потребления электроэнергии. Поэтому в некоторых ситуациях (в летнее время или если в холодильнике размещено большое количество продуктов) скорость компрессора может возрасти, и уровень шума может быть выше обычного.

## Если прибор не используется

### Если прибор не используется

Отключите прибор от электросети, выньте продукты, разморозьте (если необходимо) и очистите холодильник. Оставьте дверцу слегка приоткрытой, чтобы обеспечить циркуляцию воздуха в отделениях. Это позволит избежать образования плесени и неприятных запахов.

### В случае прерывания подачи электроэнергии

Держите дверцу закрытой: это позволит сохранять продукты в охлажденном состоянии так долго, как только это возможно. Не замораживайте снова частично размороженные продукты. При длительном отключении электроэнергии возможно включение тревожной сигнализации (в приборах, оборудованных электронными датчиками).

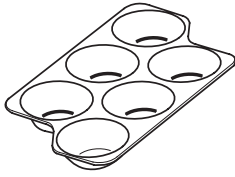
## Очистка и уход

**Перед выполнением любых операций по чистке или уходу отсоедините прибор от электрической сети. Не применяйте абразивные средства. Не используйте воспламеняющиеся жидкости для очистки элементов холодильника. Не используйте пароочистители. Не очищайте кнопки и дисплей панели управления спиртом и спиртосодержащими средствами. Пользуйтесь сухой тканью.**

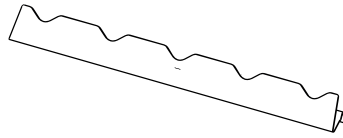
Регулярно выполняйте чистку прибора, пользуясь тряпкой, смоченной в растворе теплой воды с нейтральным чистящим средством, предназначенным специально для чистки внутренних поверхностей холодильника.

## Принадлежности\*

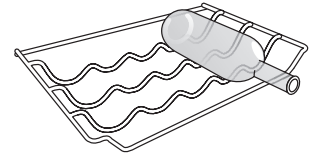
ЛОТОК ДЛЯ ЯИЦ



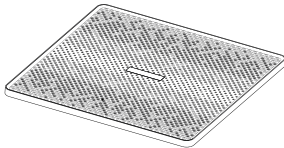
ПОДСТАВКА ДЛЯ БУТЫЛОК



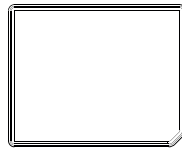
ПОДСТАВКА ДЛЯ БУТЫЛОК



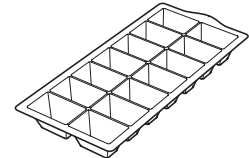
ПОДДОН ХОЛОДИЛЬНИКА



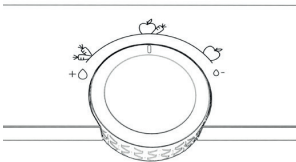
ПОДДОН МОРОЗИЛЬНОГО ОТДЕЛЕНИЯ



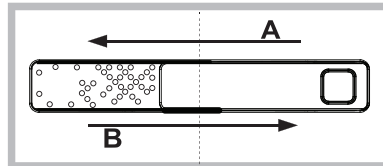
ЛОТОК ДЛЯ ЛЬДА



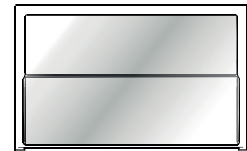
РУЧКА РЕГУЛИРОВКИ ВЛАЖНОСТИ



Humidity Control (РЕГУЛИРОВКА ВЛАЖНОСТИ)

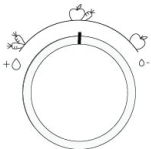


ВЫДВИЖНАЯ ПОЛКА



## Humidity Control (Регулировка влажности)\*

Откройте регулятор влажности (положение В), если продуктам (например, фруктам) необходимо хранение в условиях пониженной влажности, или закройте его (положение А), если продуктам (например, овощам) требуется повышенная влажность.



### Multi Fresh Zone

Три температурных режима для оптимального сохранения: мяса/рыбы; молочных продуктов; овощей/фруктов, а также дополнительное пространство для хранения зелени.

Настройки:

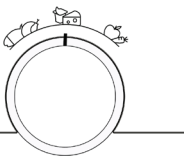
**НИЗК** = мясо и рыба

**СРЕДН** = молочные продукты (сыры и йогурты)

**ВЫСОК** = овощи и фрукты

Для правильного функционирования «Multi Fresh Zone» необходимо, чтобы:

- прибор был включен
- не была выбрана одна из следующих специальных функций: «Ожидание», «Без охлаждения», «Отпуск» (в этом случае извлеките уложенные продукты).



\* Только в определенных моделях

Запасные части будут доступны в течение 7-10 лет с учетом срока действия нормативных документов на продукцию

---

## **Выдвижная полка\***

Благодаря выдвижной системе, данную полку можно выдвинуть вперед и освободить пространство для высоких бутылок и кувшинов.

---

## **Поддон морозильного отделения (алюм. поддон)\***

Металлическая панель позволяет замораживать продукты быстрее.  
Для удобства чистки панель можно снять, приподняв ее за левый угол.

---

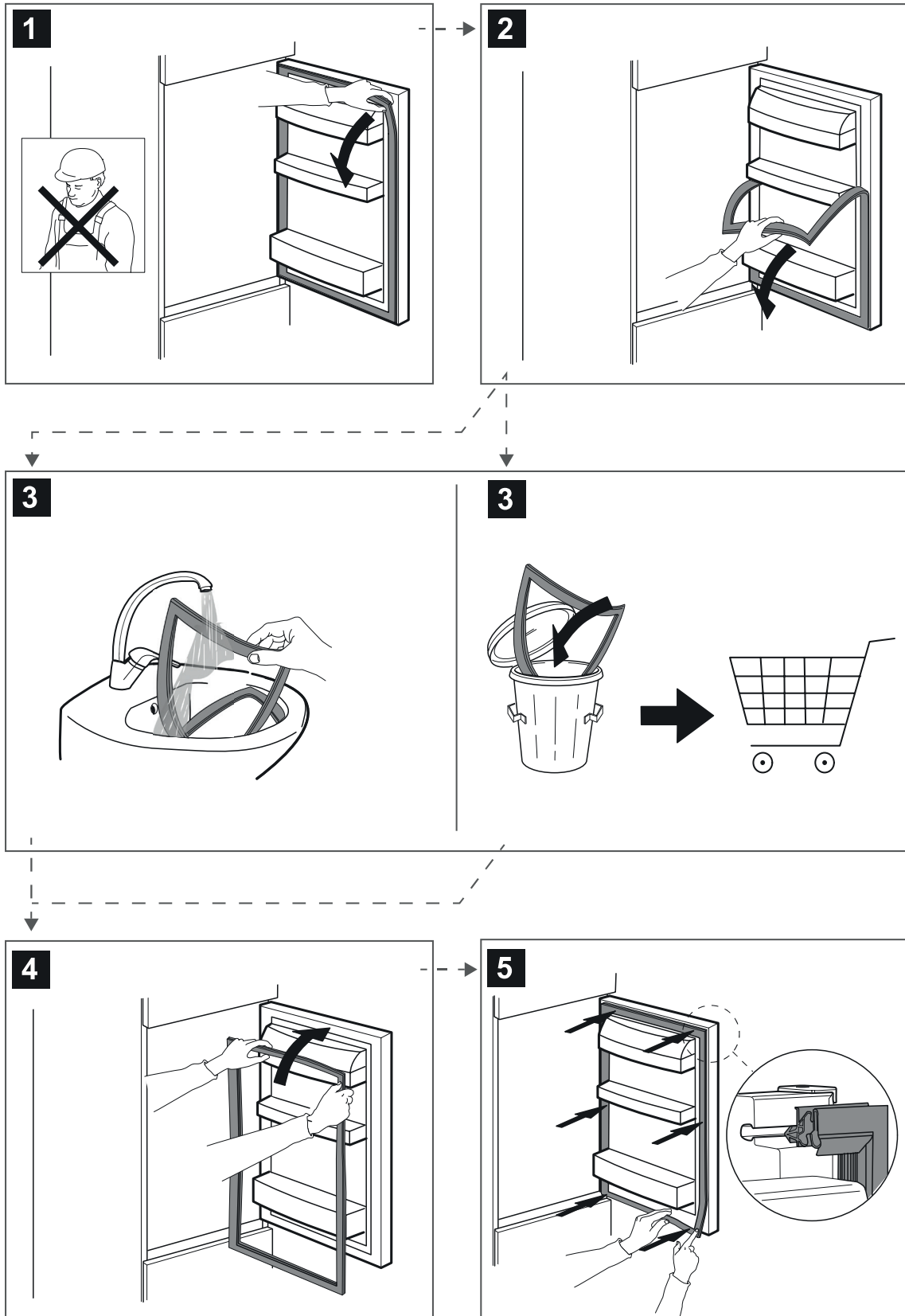
## **Поддон холодильника\***

Ящик для овощей и фруктов оснащен гигиенической решеткой.

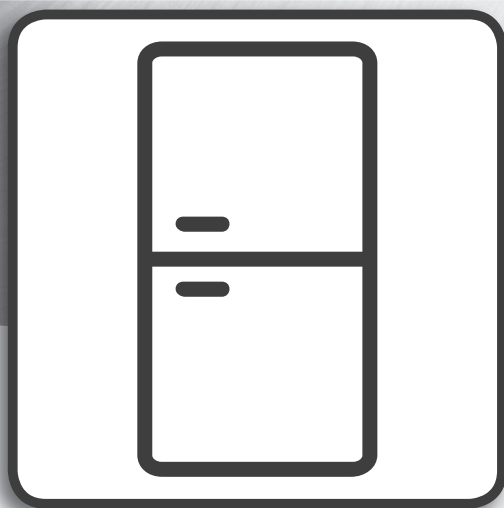
Благодаря особой конструкции ящика фрукты и овощи не вступают в контакт с естественной влагой (например, от свежих овощей), которая стекает под гигиеническую решетку. Гигиеническая сетка обработана по технологии Microban SilverShield®, уменьшающей количество вредных бактерий на поверхности решетки Crisp на 99,9% и улучшающей сохранность фруктов и овощей\*\*. Загрязненную гигиеническую решетку можно снять, промыть и установить на место. Решетку можно мыть вручную водой, возможно, с добавлением нейтрального бытового моющего средства. Кроме того, ее можно мыть в посудомоечной машине.

После очистки просушите решетку, прежде чем установить ее на место.

# Замена уплотнения



400011549176



## Návod na používanie

---

# NÁVOD NA POUŽÍVANIE

---

## REGISTER

<b>Návod na používanie a údržbu</b> .....	<b>3</b>
<b>Osvetlenie chladničky</b> .....	<b>3</b>
Výmena LED žiarovky .....	3
Police .....	3
Dvierka .....	3
<b>Ako používať spotrebič</b> .....	<b>4</b>
Prvé použitie .....	4
Chladiaci priestor a uskladnenie potravín .....	4
Ako skladovať čerstvé potraviny a nápoje .....	4
<b>Riešenie problémov</b> .....	<b>5</b>
Vyberanie zásuvky chladničky .....	6
Uskladnenie potravín v mraziacom priestore .....	7
Čas skladovania potravín pre doma zmrazené potraviny .....	8
Prevádzkové zvuky .....	9
Odporúčanie v prípade nepoužívania spotrebiča .....	9
<b>Čistenie a údržba</b> .....	<b>9</b>
Príslušenstvo* .....	10
Humidity Control (Regulácia vlhkosti)* .....	10
Skladacia polica * .....	11
Mraziaca vložka (Alu PAD)* .....	11
Chladiaca vložka* .....	11
<b>Výmena tesnenia</b> .....	<b>12</b>

\*K dispozícii len na niektorých modeloch

## Osvetlenie chladničky

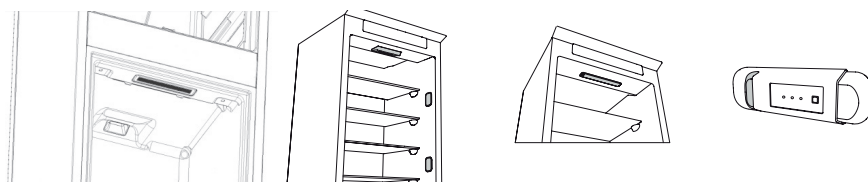
System osvetlenia vnútra chladničky používa LED svetlo a umožňuje tak lepšie osvetlenie než tradičné žiarovky, ako aj veľmi nízku spotrebu energie. Pre ich výmenu sa obráťte na Služby technickej pomoci.

**Dôležité:** Vnútorné osvetlenie chladiaceho priestoru sa zapne po otvorení dverí chladničky.

### Výmena LED žiarovky

Pred výmenou žiarovky vždy spotrebič odpojte od zdroja elektrického napájania. Potom sa riadte pokynmi súvisiacimi s typom žiarovky pre váš produkt. Vymeňte žiarovku za novú s rovnakými vlastnosťami, ktorá je dostupná u služieb technickej pomoci a autorizovaných predajcov.

Ak potrebujete vymeniť LED žiarovku, obráťte sa na technický servis.



### Police

Všetky zásuvky, poličky na dverách a poličky sa dajú vybrať.

### Dvierka

#### Smer otvárania dverí

Poznámka: Smer otvárania dverí sa dá zmeniť. Ak túto operáciu vykoná popredajný servis, nie je krytá zárukou.

Postupujte podľa pokynov v **Návode na inštaláciu**.

## Ako používať spotrebič

### Prvé použitie

Po inštalácii počkajte aspoň dve hodiny, až potom pripojte zariadenie do elektrickej siete. Po pripojení k zdroju elektrickej energie začne spotrebič automaticky pracovať. Ideálne skladovacie teploty pre potraviny sú prednastavené pri výrobe. Po zapnutí zariadenia musíte počkať 4 až 6 hodín, než sa dosiahne správna skladovacia teplota pre normálne naplnené zariadenie. Antibakteriálny protizápachový filter umiestnite do vetráka podľa ukážky priloženej k filtru (ak je priložený). Ak sa ozve zvukový signál, znamená to, že sa spustil teplotný alarm: stlačením tlačidla zvukový alarm vypnete.

### Chladiaci priestor a uskladnenie potravín

Priestor chladničky umožňuje skladovať čerstvé potraviny a nápoje. Chladnička sa rozmrazuje úplne automaticky. Ojedinelé prípady kvapiek vody na zadnej stene vnútornej časti chladničky sú znakom toho, že prebieha fáza automatického odmrazovania. Rozmrazená voda automaticky odtéka do odtokového otvoru a hromadí sa v nádržke, odkiaľ sa odparuje.

Poznámka: teplota okolia, frekvencia otvárania dverí a umiestnenie spotrebiča môžu ovplyvniť vnútornú teplotu v oboch priestoroch. Teplotu nastavte v závislosti od týchto faktorov. Vo veľmi vlhkom prostredí môže dôjsť k oroseniu v chladiacom priestore, najmä na sklenených policiach. V tomto prípade sa odporúča uzavrieť nádoby s tekutinami (napr. hrniec s vývarom), zabaliť jedlo s vysokým obsahom vody (napr. zelenina) a zapnúť ventilátor, ak je súčasťou spotrebiča. Všetky zásuvky, policičky na dverách a policičky sa dajú vybrať.

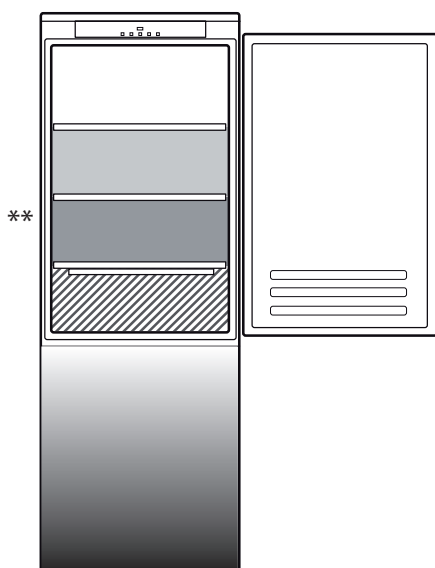
#### Viacprúdová distribúcia vzduchu

Táto funkcia pomáha rovnomerne distribuovať studený vzduch v priestore, aby sa potraviny lepšie uchovali. Potraviny je možné ukladať na ľubovoľné police spotrebiča. Dávajte pozor, aby ste otvory na distribúciu vzduchu nezablokovali, aby mohol vzduch voľne prúdiť.

### Ako skladovať čerstvé potraviny a nápoje

Potraviny, ktoré vypúšťajú veľké množstvo etylénu (jablká, marhule, hrušky, broskyne, avokádo, figy, slivky, čučoriedky, melóny, fazuľa), a tie, ktoré sú citlivé na tento plyn, ako je ovocie, zelenina a šalát, by mali byť vždy oddelené alebo zabalené, aby sa neskracovala ich trvanlivosť; napríklad neskladujte paradajky spolu s kivi alebo kapustou. Potraviny neskladujte príliš blízko pri sebe, aby sa zabezpečila dostatočná cirkulácia vzduchu. Používajte nádoby z recyklovateľného plastu, kovu, hliníka a skla a prilnavú fóliu na zabalenie potravín.

Ak v chladničke skladujete malé množstvo potravín, odporúčame použiť policičky nad zásuvkou pre ovocie a zeleninu, pretože je to najchladnejšia oblasť chladničky. Tekutiny a potraviny vydávajúce silný pach alebo náchylné na absorpciu pachov vždy skladujte v uzatvorených nádobách alebo ich prikryte. Aby ste sa vyhli prevrhnutiu fliaš, môžete použiť držiak na fľaše (dostupný pre niektoré modely).



#### Legenda

##### ZÓNA

Odporúča sa na uskladnenie tropického ovocia, plechoviek, nápojov, vajíčok, omáčok, nakladanej zeleniny, masla, džemov

##### CHLADNÁ ZÓNA

Odporúča sa na skladovanie syra, mlieka, mliečnych výrobkov, lahôdkárskych výrobkov, jogurtov.

##### NAJCHLADNEJŠIA OBLASŤ

Odporúča sa na uskladnenie studených nárezov, zákuskov, rýb a mäsa.

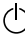
##### ZÁSUVKA NA OVOCIE A ZELENINU

\*\*

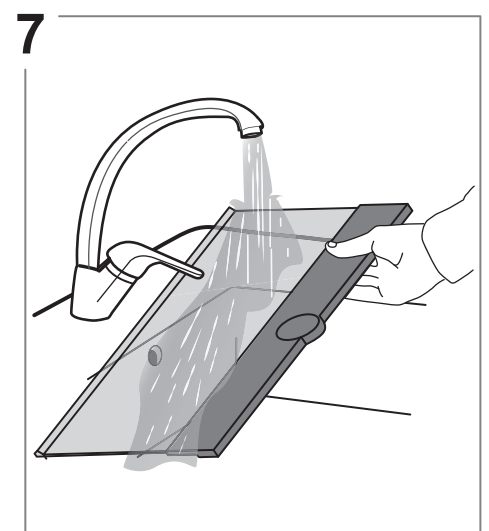
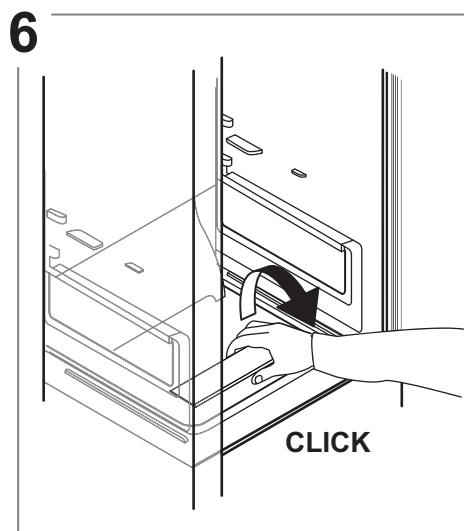
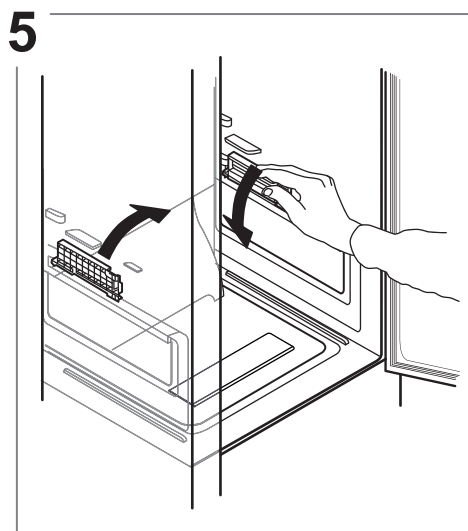
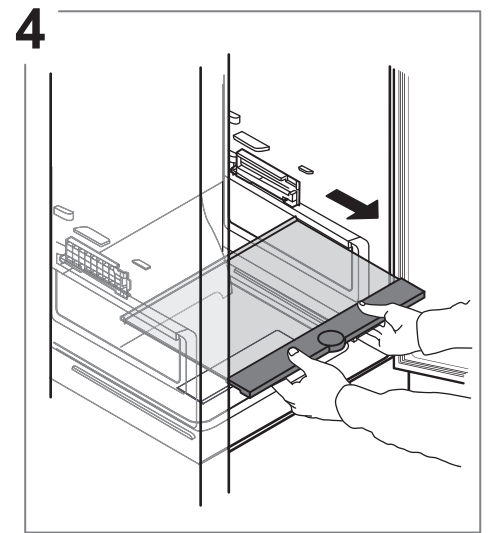
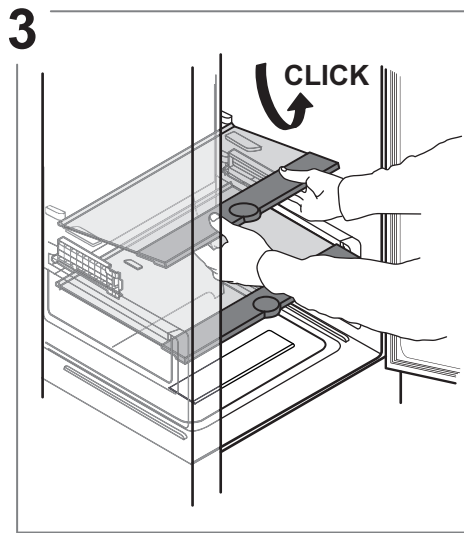
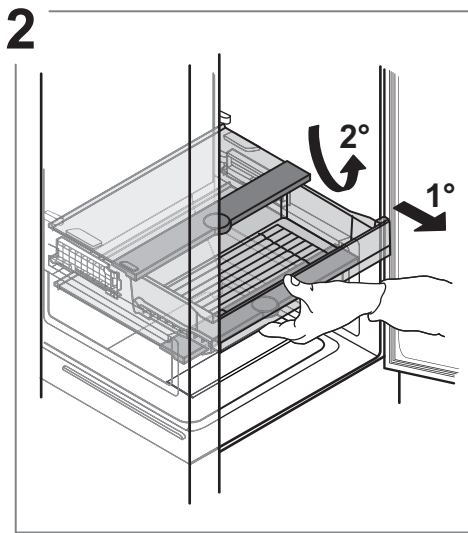
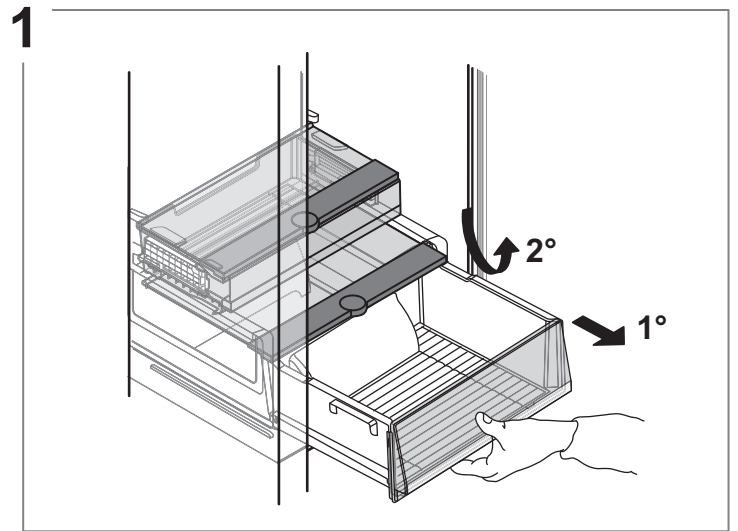
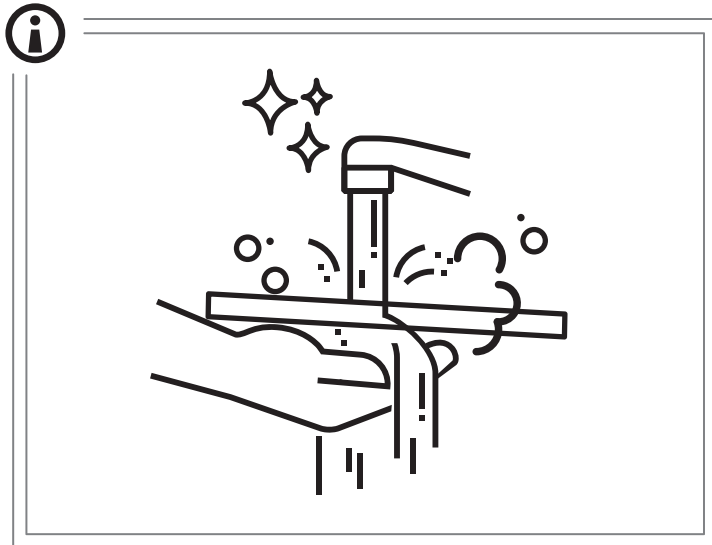
V modeloch s PRIEHRADKOU „ZÓNA 0°“ je najchladnejšia časť tá, ktorá je zvýraznená v legende.

\*K dispozícii len na niektorých modeloch

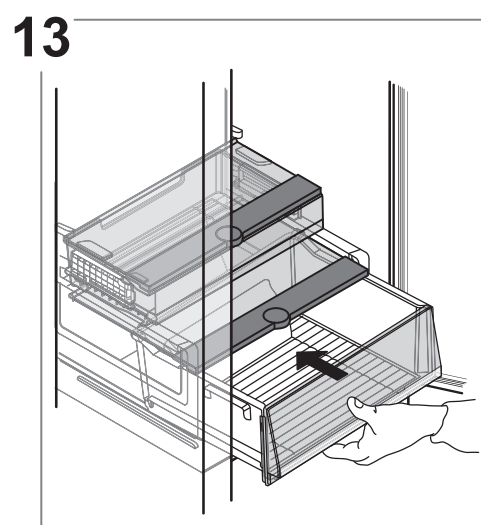
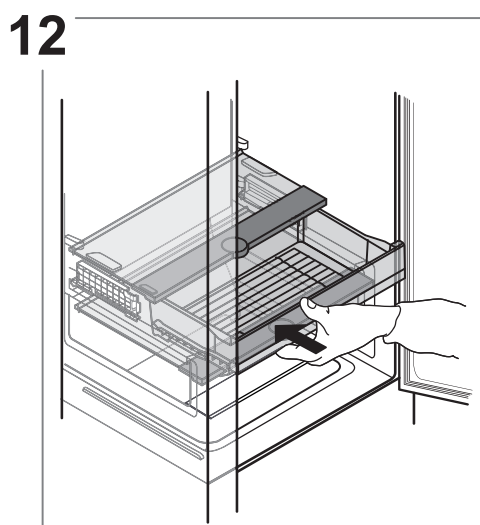
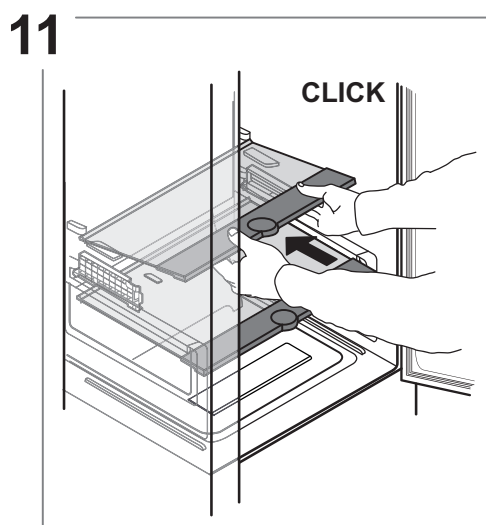
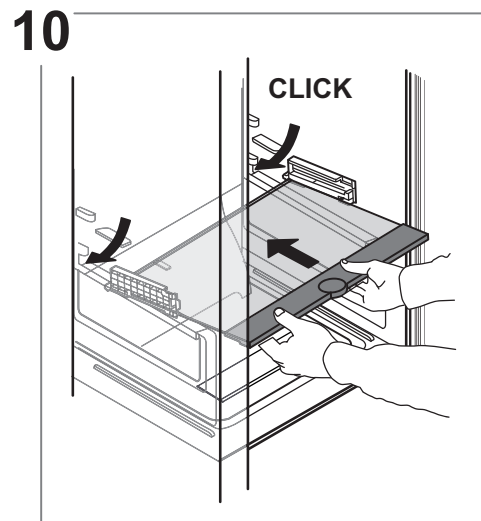
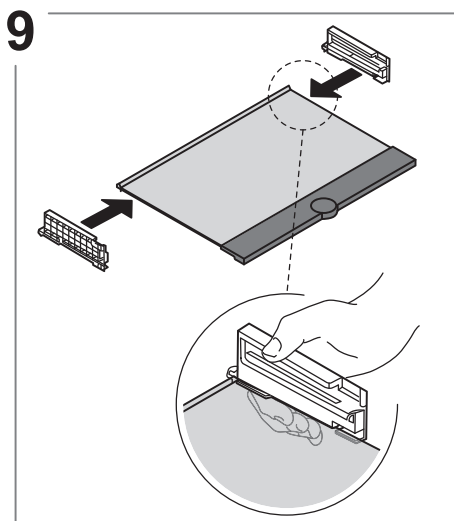
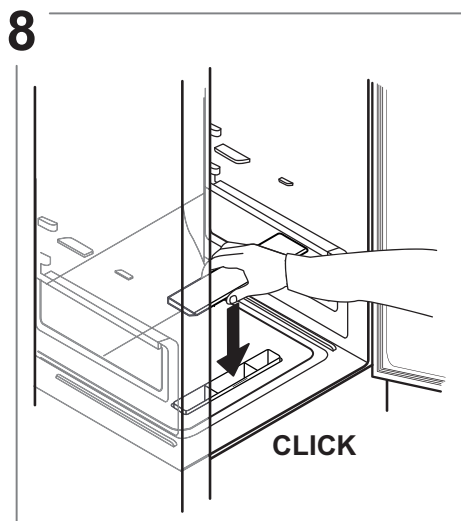
## Riešenie problémov

Čo robiť, ak...	Možné príčiny	Riešenia
Ovládací panel je vypnutý, spotrebič nepracuje.	Mohol nastať problém s napájaním spotrebiča.	Skontrolujte, či: <ul style="list-style-type: none"> <li>• nedošlo k výpadku elektrického prúdu;</li> <li>• je zástrčka správne zasunutá do zásuvky a akýkoľvek dvojpólový prepínač je v správnej polohe (umožňuje napájanie spotrebiča);</li> <li>• efektívne fungujú zariadenia na ochranu elektrického systému v domácnosti;</li> <li>• nie je poškodený napájací kábel.</li> </ul>
	Spotrebič môže byť v režime Zap./pohotovostný režim.	Zapnite spotrebič krátkym stlačením tlačidla  (pozri funkciu Zap./Pohot. režim).
Vnútorne svetlo nefunguje.	Možno treba svetlo vymeniť.	Obráťte sa na autorizované servisné stredisko.
	Spotrebič môže byť v režime Zap./pohotovostný režim.	Spotrebič zapnite tlačidlom 1.
Teplota vnútri priechodka nie je dostatočne nízka.	Príčiny môžu byť rôzne (pozri časť „Riešenia“).	Skontrolujte, či: <ul style="list-style-type: none"> <li>• sú dvere správne zatvorené;</li> <li>• spotrebič nie je nainštalovaný v blízkosti tepelného zdroja,</li> <li>• je nastavená teplota primeraná;</li> <li>• cirkulácia vzduchu cez priechody v spodnej časti spotrebiča nie je blokována (pozri inštaláciu príručku).</li> </ul>
Na dne priechodka chladničky je voda.	Odtok na rozmrazenú vodu je blokovaný.	Vyčistite odtok na rozmrazenú vodu (pozri časť „Čistenie a údržba“).
Nadmerné množstvo ľadu v mraziacom priestore.	Dvere na mraziacom priestore sa nedajú správne uzavrieť.	Skontrolujte, či niečo nebráni v riadnom uzavretí dverí. <ul style="list-style-type: none"> <li>• Rozmrázte priestor mrazičky.</li> <li>• Uistite sa, či bol spotrebič riadne nainštalovaný.</li> </ul>
Predný okraj spotrebiča je horúci na mieste tesnenia dverí.	Nejde o poruchu. Zabraňuje tvorbe kondenzácie.	Nevyžaduje si žiadne riešenie.
Jeden alebo viacero zelených symbolov neustále blikajú a nie je možné zmeniť nastavenie teploty.	Alarm poruchy. Alarm signalizuje poruchu v technickom komponente.	Obráťte sa na službu technickej pomoci.
Teplota v chladiacom priestore je príliš nízka.	<ul style="list-style-type: none"> <li>• Nastavená teplota je príliš nízka.</li> <li>• Do mraziaceho priestoru ste vložili veľké množstvo čerstvých potravín.</li> </ul>	<ul style="list-style-type: none"> <li>• Skúste nastaviť vyššiu teplotu.</li> <li>• Ak sa do mraziaceho priestoru vložia čerstvé potraviny, čakajte, kým sa úplne nezmrazia.</li> <li>• Vypnite ventilátor (ak je k dispozícii) podľa pokynov opísaných v odseku „VENTILÁTOR“.</li> </ul>

Vyberanie zásuvky chladničky



\*K dispozícii len na niektorých modeloch



## Uskladnenie potravín v mraziacom priestore

Mraziaci priestor **❄️\*\*\*** umožňuje dlhodobé skladovanie mrazených potravín a mrazenie čerstvých potravín. Množstvo čerstvých potravín, ktoré možno za 24 hodín zmraziť, je napísané na štítku. Čerstvé potraviny vnútri mraziaceho priestoru usporiadajte tak, aby ste okolo potravín nechali dostatok voľného miesta pre prúdenie vzduchu. Odporúča sa, aby ste čiastočne rozmrazené potraviny znova nezamrazovali. Je dôležité potraviny zabaliť spôsobom, ktorý zabráni vniknutiu vody, vlhkosti alebo kondenzácii.

### Polička\*

Polička v mrazničke je užitočná na ľahký prístup k často používaným potravinám, na mrazenie alebo jednoduché uloženie zvyškov alebo malých kúskov.

### Kocky ľadu

Naplňte vodou 2/3 zásobníka ľadu a vložte ho späť do mrazničky. Za žiadnych okolností nepoužívajte na odstraňovanie ľadu ostré alebo špicaté predmety.

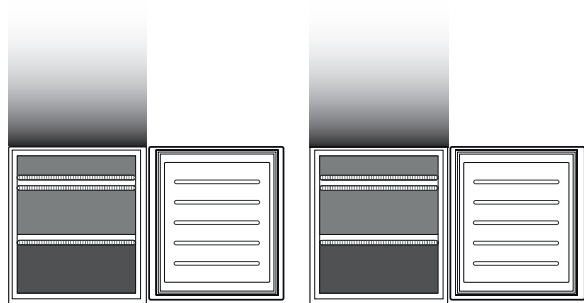
### Vyberanie zásuviek

Zásuvky vytiahnite smerom von, nadvihnite ich a vyberte. Po odobratí zásuviek získate v mraziacom priestore viac miesta. Uistite sa, že sú dverka po vrátení potraviny na poličku/mriežku správne zatvorené.

### System Total No Frost

System Total No Frost účinne zabráňuje tvorbe námrazy a vďaka nemu sa vyhnete otravnému manuálnemu odstraňovaniu námrazy v chladničke aj mrazničke. Vetrací systém zabezpečuje dokonalú cirkuláciu studeného vzduchu v oboch priestoroch, vďaka čomu sa námraza nevytvára.

\*K dispozícii len na niektorých modeloch



\*\*\*

**Legenda**



**ZÁSUVKA MRAZNIČKY**



**ZÁSUVKA MRAZIACEJ ZÓNY**  
(MAXIMÁLNE CHLADNÁ ZÓNA) navrhovaná na mrazenie čerstvých/varených potravín.

\*\*\*

Iba pre modely CB310 a CB380 (pozri výkonnostný štítok na boku zásuvky na ovocie a zeleninu)

## Čas skladovania potravín pre doma zmrazené potraviny

### PRIESTOR S MRAZENÝMI POTRAVINAMI

Výrobok	Čas skladovania (-12 °C)	Odporúčaný čas skladovania (-18 °C)	Čas skladovania (-24 °C)
Maslo alebo margarín	1 mesiac	6 mesiacov	9 mesiacov
<b>Ryby</b>	1 mesiac	1 – 3 mesiacov	6 mesiacov
Ovocie (okrem citrusov) a zelenina	1 mesiac	8 – 12 mesiacov	12 mesiacov
<b>Mäso</b> Šunka, klobásy Na pečenie (hovädzie, jahňacie, bravčové) Rezne alebo kotlety (hovädzie, bravčové, jahňacie)	1 mesiac	2 mesiacov 8 – 12 mesiacov 4 mesiacov	12 mesiacov
Mlieko, čerstvé tekutiny, syr, zmrzlina alebo šerbet	1 mesiac	1 – 3 mesiacov	5 mesiacov (neodporúča sa pre zmrzlinu)
Hydina (kurča, morka)	1 mesiac	5 – 7 mesiacov	9 mesiacov

### PRIESTOR S NEMRAZENÝMI POTRAVINAMI

Výrobok	Čas skladovania 0 – 3 °C	Čas skladovania (3 – 6 °C)	Čas skladovania 6 – 8 °C
Konzervy, nápoje, vajcia, omáčky, nakladaná zelenina, maslo, džem	3 – 4 týždne	3 – 4 týždne	3 – 4 týždne
Tropické ovocie	Neodporúča sa	2 – 4 týždne	3 – 4 týždne
Syr, mlieko, mliečne výrobky, lahôdky, jogurt	2 – 5 dní	2 – 5 dní	2 – 5 dní
Studené nárezy, zákusky, mäso a ryby a domáce varené jedlá	3 – 5 dní	1 – 2 dní	Neodporúča sa
Uskladnenie ovocia a zeleniny (okrem tropického ovocia a citrusov)	15 dní	10 – 12 dní	4 – 7 dní

\*K dispozícii len na niektorých modeloch

## Prevádzkové zvuky

1. Bzučanie kompresora je normálne, keď je spotrebič zapnutý.



2. Klokotanie a pukotanie spôsobuje prechod chladiaceho plynu chladiacim okruhom, preto sú to normálne zvuky.



3. Počuť vŕzganie, keď je kompresor aktívny, aj neaktívny: je to normálny zvuk súvisiaci so stavbou výrobku.



4. Skontrolujte, či sú priehradky na vnútornej strane dvier chladničky, police a zásuvky v chladiacom priestore riadne nasadené a umiestnené, aby nedochádzalo k vibráciám.
5. Sklené nádoby (fľašky, poháre a pod.) by sa nemali navzájom dotýkať, aby nedochádzalo k vibráciám.
6. Spotrebič je vybavený kompresorom, ktorý pracuje optimálnou rýchlosťou, aby sa minimalizovala spotreba energie. V niektorých situáciách (v lete alebo po vložení veľkého množstva potravín) sa môže stať, že kompresor zvýši rýchlosť a je hlučnejší než zvyčajne.

## Odporúčanie v prípade nepoužívania spotrebiča

### V prípade nepoužívania spotrebiča

Spotrebič odpojte od zdroja elektrického napájania, vyprázdňte ho, a ak je to potrebné, rozmrazte a vyčistite ho. Dvierka nechajte mierne pootvorené, aby do vnútra mohol prúdiť vzduch. Týmto zabránite vzniku plesne a nepríjemného zápachu.

### V prípade prerušenia dodávky elektrickej energie

Dvierka nechajte zatvorené, aby ostali potraviny studené najdlhšie, ako je to možné. Čiastočne rozmrazené jedlo opäť nezamrazujte. V prípade dlhšieho výpadku prúdu môžete tiež aktivovať alarm dlhého výpadku napájania elektrinou (pri produktoch s elektronikou).

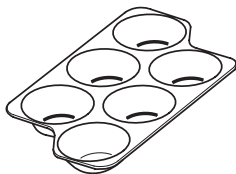
## Čistenie a údržba

**Pred každým čistením alebo údržbou vytiahnite sieťový kábel zo zásuvky alebo odpojte prívod elektriny. Nikdy nepoužívajte abrazívne čistiace prostriedky. Nikdy nečistite časti chladničky horľavými kvapalinami. Nepoužívajte parné čistiace zariadenia. Tlačidlá a displej ovládacieho panela sa nesmú čistiť alkoholom ani látkami s obsahom alkoholu, ale len suchou handričkou.**

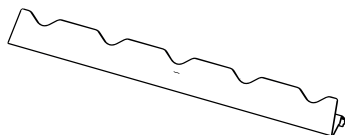
Spotrebič príležitostne čistite handrou, roztokom teplej vody a neutrálnych čistiacich prostriedkov špeciálne určených na čistenie vnútra chladničky.

## Príslušenstvo\*

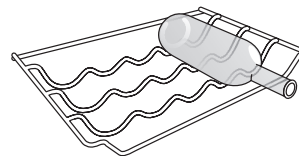
STOJAN NA VAJÍČKA



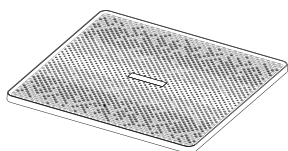
POLICA NA FLAŠE



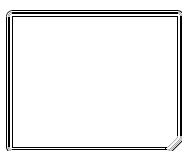
POLICA NA FLAŠE



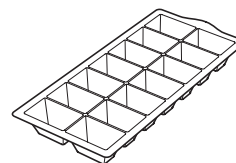
CHLADIACA VLOŽKA



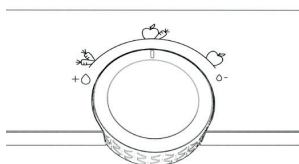
MRAZIACA VLOŽKA



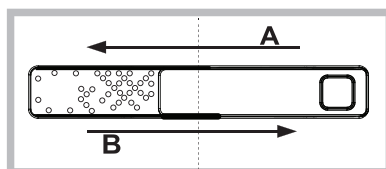
NÁDOBKA NA ĽAD



GOMBÍK REGULÁCIE VLHKOSTI



HUMIDITY CONTROL  
(REGULÁCIA VLHKOSTI)

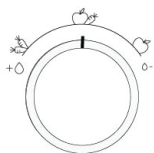


SKLADACIA POLICA



## Humidity Control (Regulácia vlhkosti)\*

Ak chcete skladovať potraviny, ako napríklad ovocie, v menej vlhkom prostredí, otvorte regulátor vlhkosti (poloha B). Alebo ho zatvorte (poloha A), ak chcete potraviny skladovať vo vlhkejšom prostredí, ako napríklad zeleninu.



### Multi Fresh Zone

výber spomedzi 3 teplôt na optimálne uchovanie: mäsa/rýb; mliečnych výrobkov; ovocia/zeleniny, s úložným priestorom navyše na čerstvé zelené rastliny.

Nastavenia:

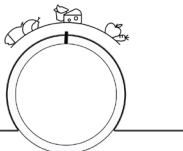
**NÍZKA** = mäso a ryby

**STREDNÁ** = mliečne výrobky (syr a jogurt)

**VYSOKÁ** = ovocie a zelenina

Pre správne fungovanie zásuvky „Multi Fresh Zone“ je potrebné, aby:

- spotrebič bol zapnutý
- nebola zvolená jedna z týchto špeciálnych funkcií: Pohotovostný režim, Chladenie, Dovoľenka (v tom prípade vyberte potraviny, ktoré sú vnútri).



\*K dispozícii len na niektorých modeloch

Náhradné diely budú k dispozícii počas 7 alebo až 10 rokov podľa konkrétnych požiadaviek nariadení.

---

## Skladacia polica \*

---

Vďaka systému koľajničiek môžete túto policičku zasunúť pod prednú časť a vytvoriť tak priestor navyše na uloženie vysokých fliaš alebo džbánov.

---

## Mraziaca vložka (Alu PAD)\*

---

Kovový panel pomáha zmraziť potraviny rýchlejšie.  
Nadvihnutím z ľavého rohu možno kovový panel vybrať, aby sa dal ľahšie čistiť.

---

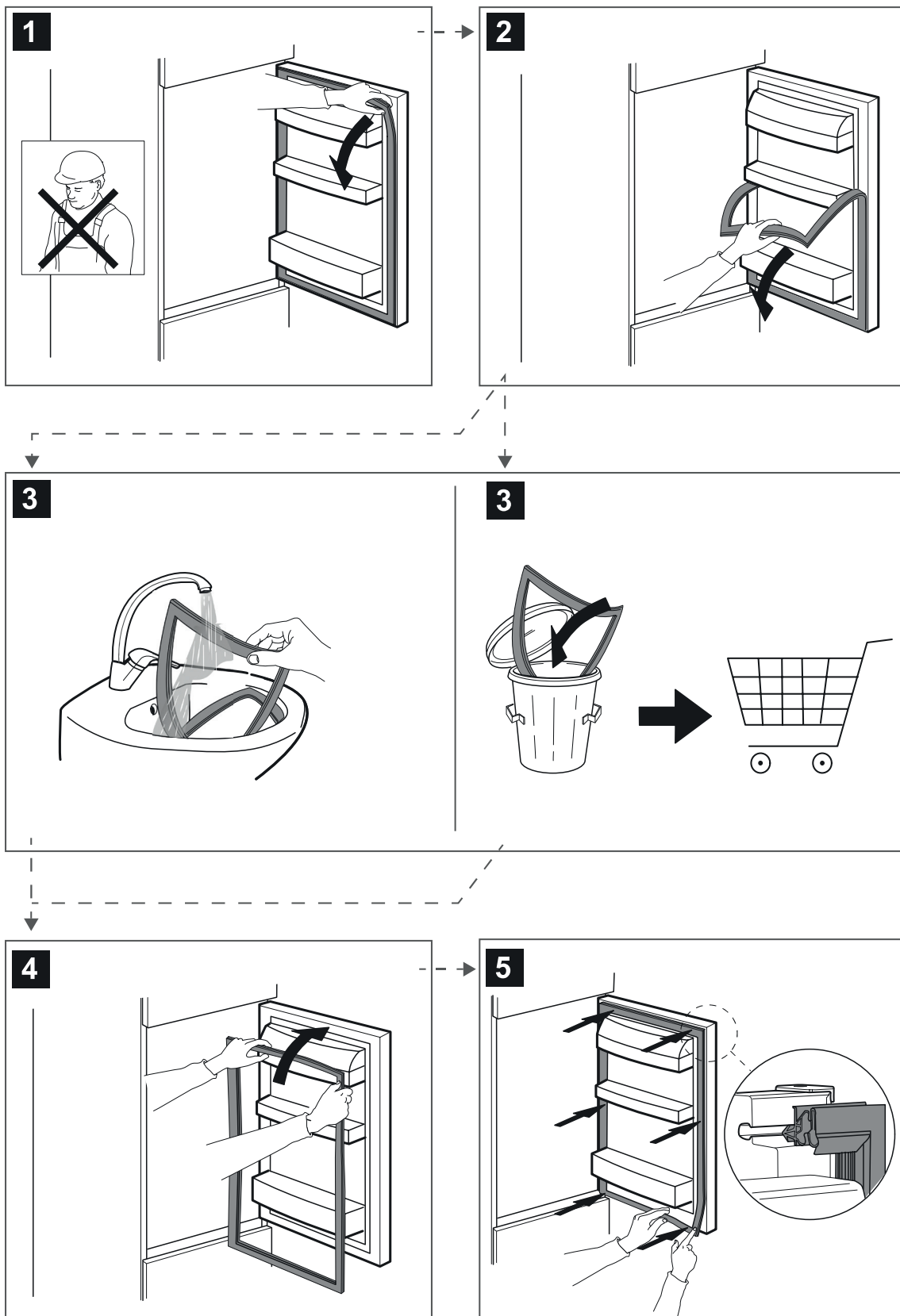
## Chladiaca vložka\*

---

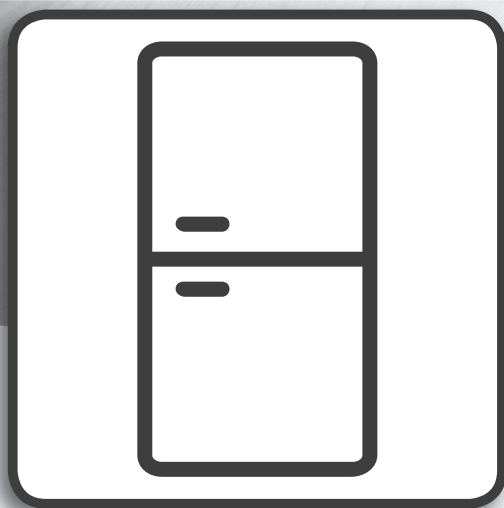
Zásuvka na ovocie a zeleninu je vybavená hygienickou výstuhou.

Vďaka špeciálnemu dizajnu tohto komponentu ovocie a zelenina neprichádzajú do styku s tekutinami, ktoré prirodzene stekajú zo zeleniny (odkvákanie, vlhkosť) a kvapkajú pod hygienickú mriežku. Hygienická mriežka je ošetrená technológiou Microban SilverShield®, ktorá redukuje škodlivé baktérie až o 99,9 % na povrchu priehradky na ovocie a zeleninu pre lepšie uchovanie ovocia a zeleniny\*\*. Keď je hygienická mriežka špinavá, možno ju jednoducho nadvihnúť, vybrať a umyť. Môžete ju umývať ručne iba vodou alebo s bežným neutrálnym umývacím prostriedkom na riad. Dá sa umývať aj v umývačke riadu. Po vyčistení ju vysušte a vložte na miesto.

# Výmena tesnenia



400011549176



## Navodila za uporabo

---

# NAVODILA ZA UPORABO

---

## KAZALO

<b>Navodila za uporabo in vzdrževanje</b> .....	<b>3</b>
<b>Osvetlitev hladilnika</b> .....	<b>3</b>
Zamenjava LED-lučí .....	3
Police .....	3
Vrata .....	3
<b>Uporaba aparata</b> .....	<b>4</b>
Prva uporaba .....	4
Hladilni prostor in shranjevanje živil .....	4
Shranjevanje svežih živil in pijače .....	4
<b>Odpravljanje napak</b> .....	<b>4</b>
Odstranjevanje predala hladilnika .....	6
Zamrzovalni prostor za shranjevanje živil .....	7
Časi shranjevanja za doma zamrznjeno hrano .....	8
Zvoki med delovanjem .....	9
Priporočila za ravnanje v primeru neuporabe aparata .....	9
<b>Čiščenje in vzdrževanje</b> .....	<b>9</b>
Pribor* .....	10
Humidity Control* (Nadzor vlage) .....	10
Zložljiva polica* .....	11
Zamrzovalna plošča (Alu plošča)* .....	11
Hladilna plošča* .....	11
<b>Menjava tesnila</b> .....	<b>12</b>

\* Na voljo le pri določenih modelih

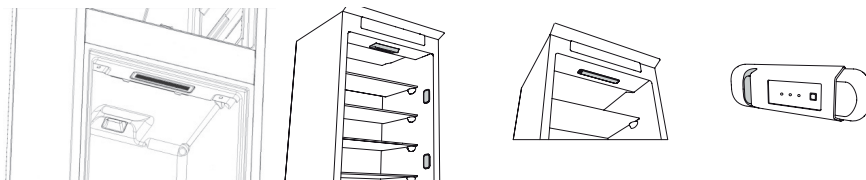
## Osvetlitev hladilnika

Notranjost hladilnika je osvetljena z LED-lučmi, ki omogočajo boljšo osvetlitev kot navadne žarnice in zagotavljajo zelo majhno porabo električne energije. Za zamenjavo se obrnite na servisno službo.

**Pomembno:** luč v hladilniku se prižge, ko so vrata hladilnika odprta.

### Zamenjava LED-luč

Pred zamenjavo žarnice aparat vedno izključite z električnega napajanja. Nato sledite navodilom glede na vrsto žarnice v vašem izdelku. Žarnico zamenjajte z drugo z enakimi lastnostmi, ki jo dobite pri servisni službi in pooblaščenih prodajalcih. Za zamenjavo LED-luč se obrnite na servisno službo.



### Police

Vse predale, police v vratih in druge police je mogoče odstraniti.

### Vrata

#### Sprememba smeri odpiranja vrat

Opomba: smer odpiranja vrat je mogoče spremeniti. Če to spremembo izvede servisna služba, ne gre za brezplačno garancijsko storitev. Sledite navodilom v **Navodilih za namestitvev**.

\* Na voljo le pri določenih modelih

# Uporaba aparata

## Prva uporaba

Po namestitvi počakajte vsaj dve uri, preden aparat priključite na električno omrežje. Ko aparat priključite na električno omrežje, se samodejno vklopi. Idealne temperature za shranjevanje živil so tovarniško prednastavljene. Po vklopu aparata morate počakati 4–6 ur, da je temperatura primerna za običajno napolnjen aparat. Protibakterijski filter za preprečevanje vonjav namestite v ventilator, kot je prikazano na embalaži filtra (če je na voljo). Če se zasliši zvočni signal, to pomeni, da je temperaturni alarm vklopljen: pritisnite tipko za izklop zvočnega alarma.

## Hladilni prostor in shranjevanje živil

Hladilni prostor omogoča shranjevanje svežih živil in pijače. Hladilni prostor se odmrzuje popolnoma samodejno. Občasna pojavitev vodnih kapljic na zadnji steni v notranjosti hladilnega prostora je znak, da je samodejno odmrzovanje v teku. Vodo, ki nastane med odmrzovanjem, sistem odvede v odtok in naprej v posodo, v kateri izhlapi.

Opomba: notranji temperaturi obeh hladilnih prostorov sta lahko odvisni od temperature okolice, pogostosti odpiranja vrat in položaja aparata. Temperaturo nastavite glede na naslednje dejavnike. V zelo vlažnih pogojih se v hladilnem prostoru lahko nabere kondenzat, še posebej na steklenih policah. V tem primeru priporočamo, da zaprete embalaže s tekočinami (npr. lonec juhe), zavijete živila z visoko vsebnostjo vode (npr. zelenjavo) in vklopite ventilator, če je na voljo. Vse predale, police v vratih in druge police je mogoče odstraniti.

### Vsestranska porazdelitev zraka

Vsestranska porazdelitev zraka prispeva k enakomernemu kroženju hladnega zraka v prostoru in s tem k boljši obstojnosti živil. Živila lahko odložite na katero koli polico aparata. Da omogočite prosto kroženje zraka, ne blokirajte prezračevalnih odprtín.

## Shranjevanje svežih živil in pijače

Živila, ki oddajajo večjo količino etilena (jabolka, marelice, hruške, breskve, avokado, fige, slive, borovnice, melone, fižol) ali so občutljiva na ta plin, npr. sadje, zelenjava in solata, vedno ločite ali zavijte, da se jim ne zmanjša obstojnost; ne shranjujte npr. paradižnikov skupaj s kiviji ali zeljem. Ne shranjujte živil preveč skupaj, da omogočite boljši pretok zraka. Živila zavijajte v plastično folijo ali jih shranjujte v plastičnih, kovinskih, aluminijastih in steklenih posodah, ki jih je mogoče reciklirati.

Če v hladilniku shranjujete manjšo količino hrane, priporočamo uporabo polic nad predalom za sadje in zelenjavo, saj je to najhladnejši predel v hladilniku. Tekočine in živila, s katerih ali na katere se lahko prenaša vonj ali okus, shranjujte v zaprtih posodah ali jih pokrijte. Uporabljajte ločilnik steklenic, da se steklenice ne prevrnejo (na voljo pri izbranih modelih).

**Legenda**

**PREDEL**  
Primeren za shranjevanje tropskih sadežev, konzerv, pijače, jajc, omak, kislih kumaric, masla in marmelade

**HLADILNI PREDEL**  
Primeren za shranjevanje sira, mleka, vsakdanjih živil, delikatesnih izdelkov in jogurta


**NAJHLADNEJŠE OBMOČJE**  
Primerno za shranjevanje mesnih narezkov, mesa, rib in sladic

**PREDAL ZA SADJE IN ZELENJAVO**

**\*\***  
Pri modelih s PREDELOM „0° ZONE“ je „najbolj hladen prostor“ tisti, ki je označen v legendi

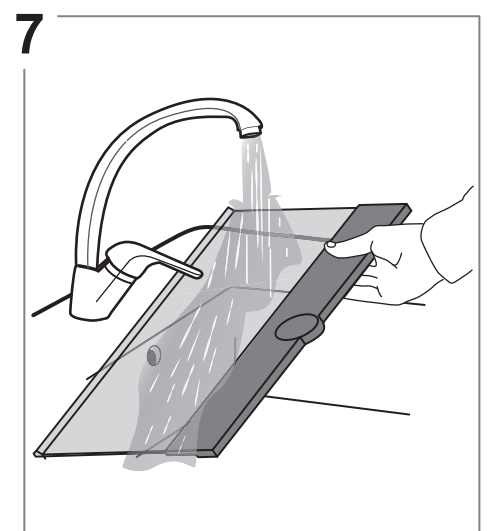
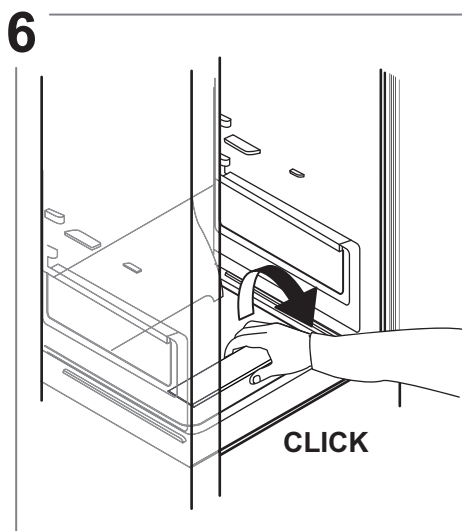
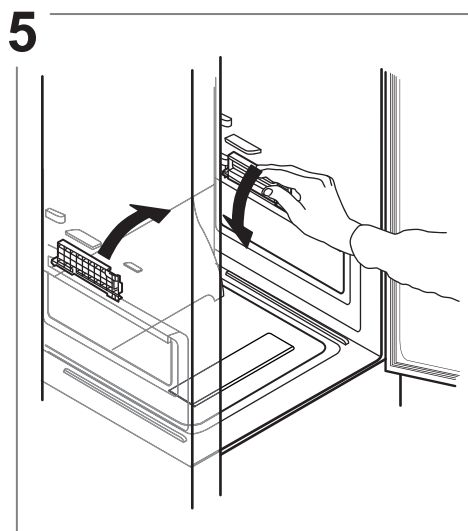
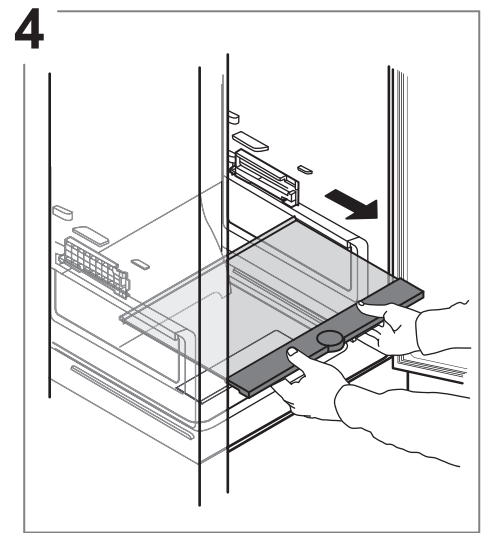
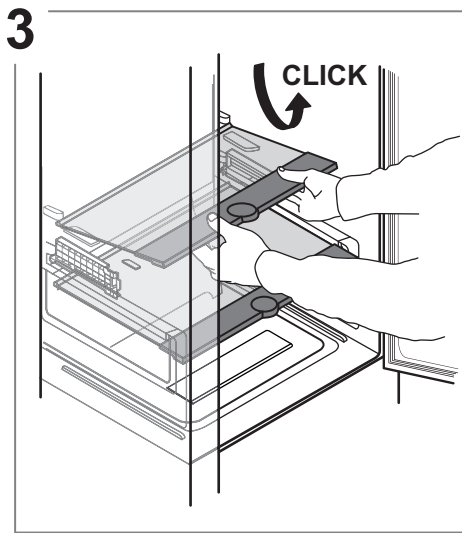
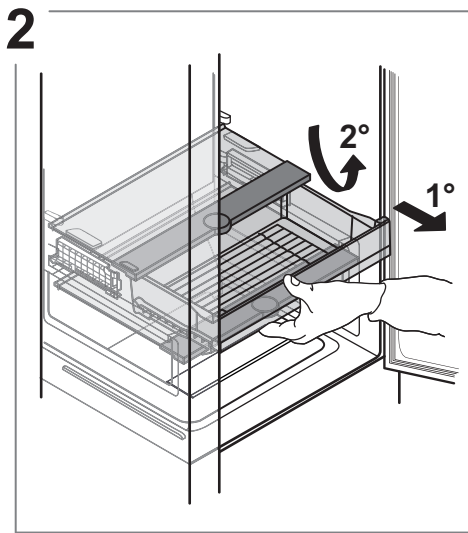
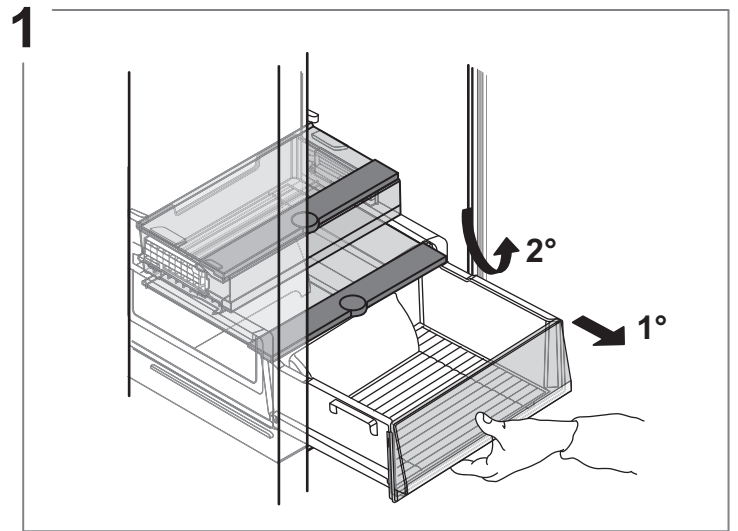
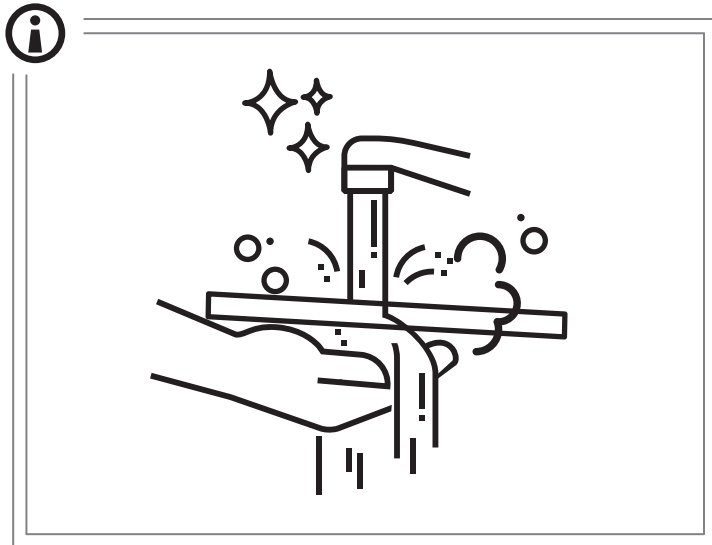
## Odpravljanje napak

\* Na voljo le pri določenih modelih

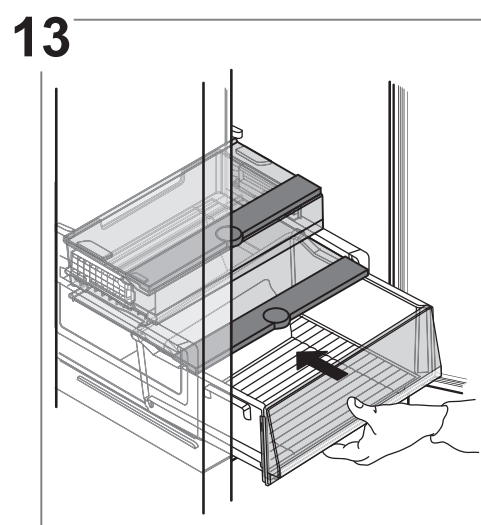
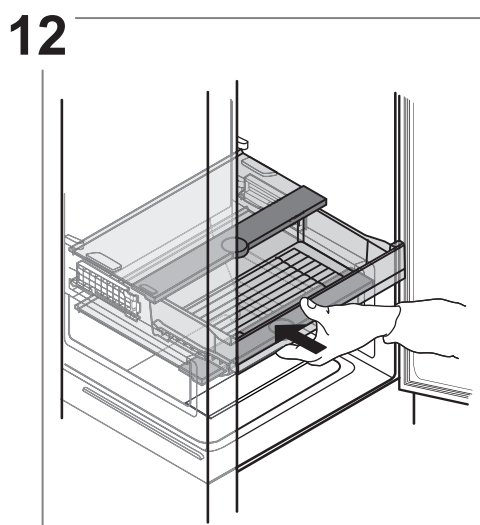
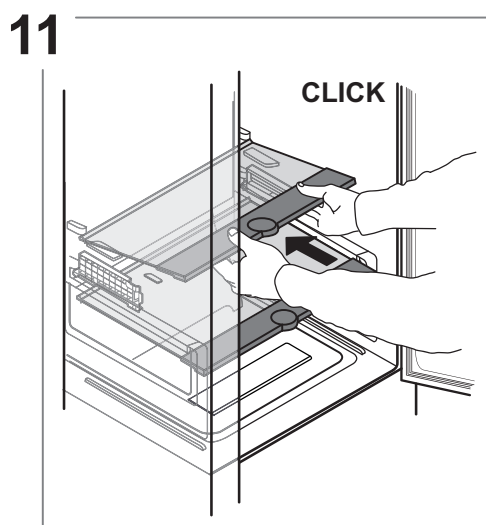
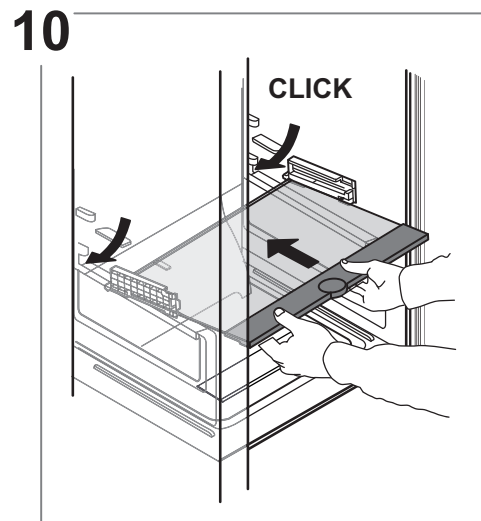
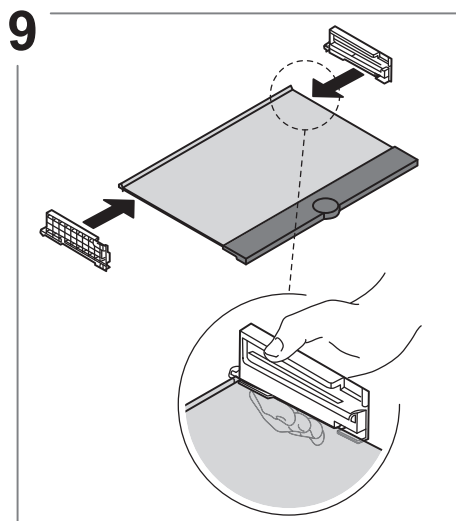
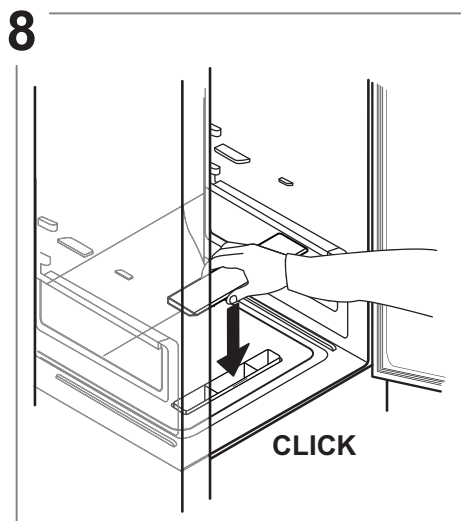
Kaj storiti v primeru ...	Možni vzroki	Rešitve
Upravljalna plošča je izklopljena in aparat ne deluje.	Morda je prisotna motnja v napajalni napetosti aparata.	Preverite, da: <ul style="list-style-type: none"> <li>ni prišlo do izpada električnega napajanja;</li> <li>je vtikač pravilno vstavljen v električno vtičnico in da je dvopolno stikalo v pravilnem položaju (to omogoča električno napajanje aparata);</li> <li>so naprave za zaščito gospodinjskega električnega sistema učinkovite;</li> <li>napajalni kabel ni poškodovan.</li> </ul>
	Aparat je morda vklopljen/v stanju pripravljenosti.	Aparat vklopite tako, da na kratko pritisnete tipko  (glejte funkcijo vklop/stanje pripravljenosti).
Notranja luč ne deluje.	Morda je treba zamenjati žarnico.	Obrnite se na pooblaščen servisno službo.
	Aparat je morda vklopljen/v stanju pripravljenosti.	Vklopite aparat z gumbom 1.
Temperatura v notranjosti zamrzovalnika ni dovolj nizka.	Možni so različni vzroki (glejte „Rešitve“).	Preverite, da: <ul style="list-style-type: none"> <li>se vrata pravilno zaprejo;</li> <li>aparat ni v bližini vira toplote;</li> <li>je nastavljena temperatura ustrezna;</li> <li>kroženje zraka skozi prezračevalne rešetke na dnu aparata ni ovirano (glejte razdelek za namestitve).</li> </ul>
Na dnu hladilnega prostora je voda.	Odprtina za odtok odtaljene vode je zamašena.	Očistite odprtino za odtok odtaljene vode (glejte poglavje „Vzdrževanje in čiščenje“).
Čezmerna količina ledu v zamrzovalnem prostoru.	Vrata zamrzovalnega prostora niso ustrezno zaprta.	Preverite, ali kaj preprečuje vratom, da bi se dobro zaprla. <ul style="list-style-type: none"> <li>Odtalite zamrzovalni prostor.</li> <li>Preverite, ali je aparat pravilno nameščen.</li> </ul>
Sprednji rob aparata, ki ga tesni tesnilo vrat, je vroč.	To ni nujno napaka. To le preprečuje tvorjenje kondenzata.	Ukrepanje ni potrebno.
En ali več zelenih simbolov utripa neprekinjeno in nastavljene temperature ni mogoče spremeniti.	Opozorilo o okvari. Opozorilo se je sprožilo zaradi okvare tehnične komponente.	Obrnite se na servisno službo.
Temperatura v hladilnem prostoru je prehladna.	<ul style="list-style-type: none"> <li>Nastavljena temperatura je prehladna.</li> <li>Morda ste v zamrzovalni prostor vstavili veliko količino sveže hrane.</li> </ul>	<ul style="list-style-type: none"> <li>Poskusite nastaviti manj hladno temperaturo.</li> <li>Če ste v zamrzovalni prostor vstavili sveža živila, počakajte, da se popolnoma zamrznejo.</li> <li>Izklopite ventilator (če je na voljo), sledeč postopku, ki je opisan v poglavju „VENTILATOR“.</li> </ul>

\* Na voljo le pri določenih modelih

Odstranjevanje predala hladilnika



\* Na voljo le pri določenih modelih



## Zamrzovalni prostor za shranjevanje živil

Zamrzovalni prostor **❄️ ❄️ ❄️** omogoča dolgotrajno shranjevanje zamrznjenih živil in zamrzovanje svežih živil. Količina svežih živil, ki jih je mogoče zamrzniti v 24 urah, je navedena na tablici s serijsko številko. Sveža živila razporedite v zamrzovalni predel zamrzovalnega prostora in okoli vsake embalaže pustite dovolj prostora, da omogočite prosto kroženje zraka. Odsvetujemo ponovno zamrzovanje delno odmrznjenih živil. Pomembno je, da živila zavijete tako, da v njih ne vstopa voda, vlaga ali kondenzat.

### Predal\*

Zamrzovalni predal omogoča preprost dostop do pogosto uporabljanih izdelkov, zamrzovanje ali preprosto shranjevanje ostankov ali manjših posod.

### Ledene kocke

Posodo za ledene kocke napolnite z vodo do 2/3 in jo postavite v zamrzovalni prostor. Za odstranjevanje ledu nikoli ne uporabljajte ostrih ali koničastih predmetov.

### Odstranjevanje predalov

Predale izvlecite, kolikor je mogoče, jih privzdignite in odstranite. Prostornino zamrzovalnega prostora lahko povečate, tako da odstranite predale. Živila ponovno zložite na rešetke/police in preverite, ali so vrata dobro zaprta.

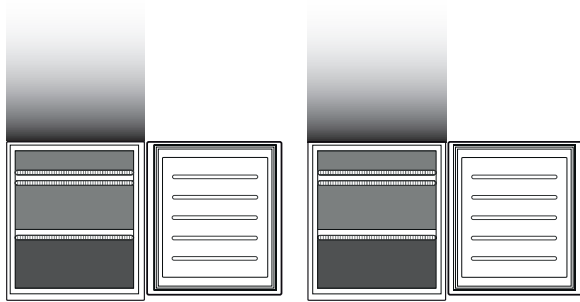
### Total No Frost Sistem

Total No Frost Sistem učinkovito preprečuje nastajanje ledu, zato ročno odtaljevanje zamrzovalnega in hladilnega prostora ni potrebno.

Prezračevalni sistem zagotavlja popolno kroženje hladnega zraka v obeh prostorih in tako preprečuje nabiranje ledu.

\* Na voljo le pri določenih modelih

**Legenda**



\*\*\*

**PREDAL ZAMRZOVALNIKA**

**PREDAL V ZAMRZOVALNEM PROSTORU**  
(NAJHLADNEJŠI PREDEL) Primeren za zamrzovanje sveže/kuhane hrane.

\*\*\* Samo za modela CB310 in CB380 (glejte opozorilno tablico, ki je nameščena ob strani predala za sadje in zelenjavo)

**Časi shranjevanja za doma zamrznjeno hrano**

**ZAMRZOVALNI PROSTOR**

Izdelek	Obdobje shranjevanja (-12 °C)	Priporočeno obdobje shranjevanja (-18 °C)	Obdobje shranjevanja (-24 °C)
Maslo ali margarina	1 mesec	6 mesecev	9 mesecev
<b>Ribe</b>	1 mesec	1–3 meseci	6 mesecev
Sadje (razen agrumov) in zelenjava	1 mesec	8–12 meseci	12 mesecev
<b>Meso</b> Klobase Pečenke (govedina/svinjina/jagnjetina) Zrezki in kotleti (govedina/jagnjetina/svinjina)	1 mesec	2 mesecev 8–12 meseci 4 mesecev	12 mesecev
Mleko, sveže tekočine, sir, sladoled ali sorbet	1 mesec	1–3 meseci	5 mesecev (ni priporočeno za sladoled)
Perutnina (piščanec/puran)	1 mesec	5–7 meseci	9 mesecev

**NEZAMRZOVALNI PROSTOR**

Izdelek	Obdobje shranjevanja 0–3 °C	Obdobje shranjevanja 3–6 °C	Obdobje shranjevanja 6–8 °C
Konzerve, pijače, jajca, omake, kisle kumarice, maslo, marmelada	3–4 tedni	3–4 tedni	3–4 tedni
Tropsko sadje	Ni priporočeno	2–4 tedni	3–4 tedni
Sir, mleko, mlečni in delikatesni izdelki in jogurt	2–5 dni	2–5 dni	2–5 dni
Mesni narezki, sladice, meso, ribe in doma pripravljena hrana	3–5 dni	1–2 dni	Ni priporočeno
Sadje in zelenjava (razen tropskega sadja in citrusov)	15 dni	10–12 dni	4–7 dni

\* Na voljo le pri določenih modelih

## Zvoki med delovanjem

1. Med delovanjem izdelka se sliši brneč zvok, ki ga proizvaja kompresor, kar je povsem običajno.



2. Zvoki klopotanja in pokanja se pojavijo med kroženjem hladilnega plina po hladilni napeljavi, torej gre za povsem običajne zvoke.



3. Morda boste slišali škripanje, ko kompresor deluje ali ne deluje: gre za običajen zvok zaradi konstrukcije izdelka.



4. Preverite, ali so predali na notranji strani vrat hladilnika, police in predali v hladilnem prostoru pravilno nameščeni in pritrjeni, da preprečite morebitne vibracije.
5. Steklenih posod (steklenic, kozarcev ipd.) ne postavljajte tako, da bodo v stiku druga z drugo, da preprečite vibracije.
6. Aparat je opremljen s kompresorjem, ki deluje z optimalno hitrostjo in tako zmanjša porabo energije. Zato se lahko zgodi, da se v nekaterih pogojih (poleti ali pri zelo polnem hladilniku) povečata hitrost in glasnost delovanja kompresorja.

## Priporočila za ravnanje v primeru neuporabe aparata

### V primeru neuporabe aparata

Aparat izključite z električnega omrežja, ga izpraznite, odmrznete (če je potrebno) in očistite. Vrata pustite priprta, da v aparatu kroži zrak. S tem preprečite nastanek plesni in neprijetnih vonjav.

### V primeru prekinitve električnega napajanja

Ne odpirajte vrat, da hrana čim dlje ostane mrzla. Delno odmrznjenih živil ne zamrzujte znova. V primeru daljše prekinitve napajanja se lahko vključi tudi opozorilo o izpadu električne energije (pri izdelkih z elektroniko).

## Čiščenje in vzdrževanje

**Pred kakršnimi koli vzdrževalnimi deli ali čiščenjem izvalcite vtič iz vtičnice oziroma izključite aparat z električnega omrežja.**

**Nikoli ne uporabljajte abrazivnih čistilnih sredstev. Delov hladilnika ne čistite z vnetljivimi tekočinami.**

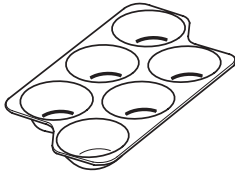
**Ne uporabljajte parnih čistilnikov.**

**Tipk in zaslona upravljalne plošče ne čistite z alkoholom ali alkoholnimi snovmi, temveč jih očistite s suho krpo.**

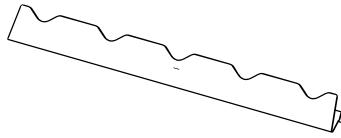
Občasno očistite aparat s krpo in raztopino tople vode in nevtralnega čistilnega sredstva, ki je posebej namenjeno za čiščenje notranjosti hladilnika.

Pribor\*

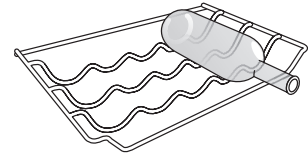
POSODA ZA JAJCA



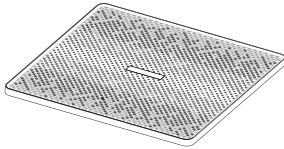
POLICA ZA ODLAGANJE STEKLENIC



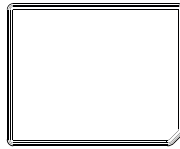
POLICA ZA ODLAGANJE STEKLENIC



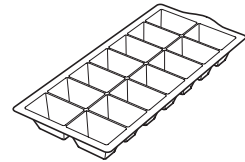
HLADILNA PLOŠČA



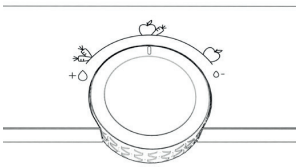
ZAMRZOVALNA PLOŠČA



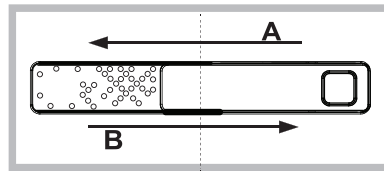
POSODA ZA LEDENE KOCKE



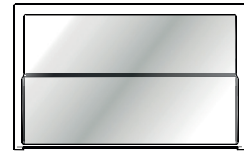
GUMB NADZOR VLAGE



HUMIDITY CONTROL (NADZOR VLAGE)

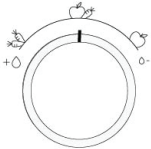


ZLOŽLJIVA POLICA



Humidity Control\* (Nadzor vlage)

Odprite regulator vlažnosti (položaj B), če želite živila (npr. sadje) shraniti v manj vlažnem okolju, oz. ga zaprite (položaj A), če želite živila (npr. zelenjavo) shraniti v bolj vlažnem okolju.



Multi Fresh Zone

Izberete lahko 3 različne temperature za optimalno ohranjanje svežine: mesa/ribe; mlečnih izdelkov; sadja/zelenjave, vključno z namenskim prostorom za svežo zelenjavo.

Nastavitve:

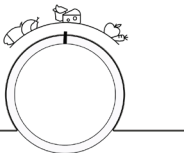
**LOW (Nizka)** = meso in ribe

**MID (Srednja)** = mlečni izdelki (sir in jogurt)

**HIGH (Visoka)** = sadje in zelenjava

Za pravilno delovanje predala „Multi Fresh Zone“ mora biti:

- aparat vklopljen;
- naslednje posebne funkcije ne smejo biti izbrane: stanje pripravljenosti, izklop hlajenja, dopust (v tem primeru odstranite živila iz predala).



\* Na voljo le pri določenih modelih

Nadomestni deli so na voljo do 7 ali 10 let, odvisno od zadevnih zakonskih zahtev.

---

## Zložljiva polica\*

Sistem vodil omogoča, da sprednji del police zložite pod zadnjega ter tako zagotovite dodaten prostor za shranjevanje visokih steklenic ali vrčev.

---

## Zamrzovalna plošča (Alu plošča)\*

Kovinska plošča omogoča hitrejše zamrzovanje živil.

Za preprosto čiščenje lahko ploščo odstranite, tako da jo dvignete pri levem kotu.

---

## Hladilna plošča\*

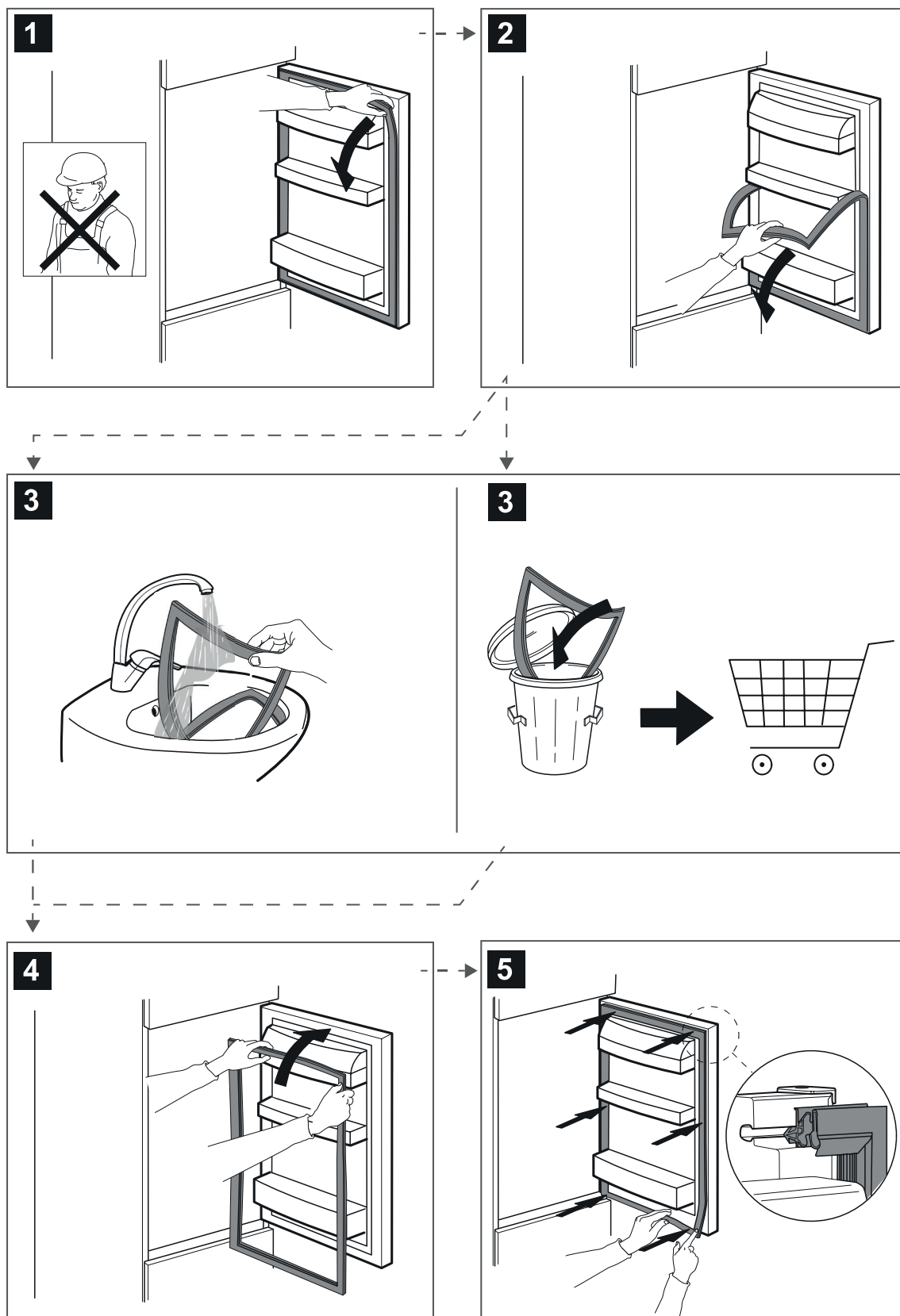
Predal za sadje in zelenjavo je opremljen s higiensko rešetko.

Sadje in zelenjava zaradi posebne zasnove te rešetke nista v stiku z vodo, ki naravno uhaja iz živil (npr. s kapljicami in vlago iz zelenjave), saj ta odteka pod higiensko rešetko. Higienska rešetka je izdelana s tehnologijo Microban SilverShield®, ki zavira nastajanje škodljivih bakterij (do 99,9 %) na površini drobno strukturirane rešetke, kar poveča obstojnost sadja in zelenjave\*\*.

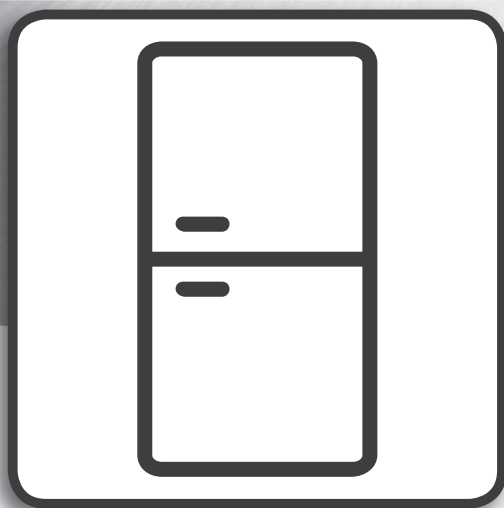
Če se higienska rešetka umaže, jo lahko preprosto dvignete, izvlečete in operete. Operete jo lahko ročno, samo z vodo ali z dodatkom običajnih nevtralnih detergentov za posodo. Primerna je tudi za pranje v pomivalnem stroju.

Po čiščenju jo osušite in vstavite v aparat.

# Menjava tesnila



400011549176



## Korisničko uputstvo

---

# KORISNIČKO UPUTSTVO

---

## INDEKS

<b>Uputstvo za upotrebu i održavanje</b> .....	<b>3</b>
<b>Svetlo frižidera</b> .....	<b>3</b>
Zamena LED sijalice .....	3
Police .....	3
Vrata .....	3
<b>Kako koristiti uređaj</b> .....	<b>4</b>
Prva upotreba .....	4
Odeljak frižidera i čuvanje hrane .....	4
Kako da skladištite svežu hranu i napitke .....	4
<b>Vodič za rešavanje problema</b> .....	<b>5</b>
Uklanjanje fioke iz frižidera .....	6
Odeljak zamrzivača za čuvanje hrane .....	7
Vreme čuvanja hrane zamrznute u kućnim uslovima .....	8
Zvuci u toku rada .....	9
Preporuka u slučaju nekorišćenja uređaja .....	9
<b>Čišćenje i održavanje</b> .....	<b>9</b>
Dodaci* .....	10
Humidity Control (Kontrola vlage) * .....	10
Polica sa naborima * .....	11
Uložak za zamrzivač (Alu ULOŽAK)* .....	11
Uložak za frižider* .....	11
<b>Zamena zaptivke</b> .....	<b>12</b>

---

\* Dostupno samo na određenim modelima

## Svetlo frižidera

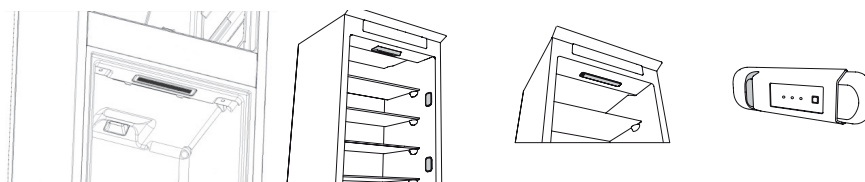
Sistem osvetljenja unutar odeljka frižidera koristi LED svetla, čime se omogućava bolje osvetljenje nego standardnim sijalicama, kao i veoma niska potrošnja energije. Obratite se službi za tehničku podršku ukoliko želite da je zamenite.

**Važno:** Svetlo u odeljku frižidera se uključuje kada su vrata frižidera otvorena.

### Zamena LED sijalice

Uvek isključite aparat iz električne mreže pre nego što zamenite sijalicu. Zatim pratite uputstva na osnovu tipa sijalice za proizvod koji posedujete. Sijalicu zamenite drugom istih karakteristika koju možete da nabavite preko službe za tehničku podršku i od ovlašćenih prodavaca.

Ukoliko je potrebna zamena LED sijalica, obratite se službi za tehničku podršku.



### Police

Sve fioke, pregrade u vratima i police mogu da se izvade.

### Vrata

#### Promjena smjera otvaranja vrata

Napomena: smer otvaranja vrata se može promeniti. Ukoliko se ova radnja obavi od strane postprodajnog servisa nije pokrivena garancijom.

Sledite uputstva iz **Uputstva za ugradnju**.

## Kako koristiti uređaj

### Prva upotreba

Sačekajte najmanje dva sata nakon postavljanja uređaja, pre nego što povežete uređaj sa napajanjem. Kada se uređaj priključi na električnu mrežu, automatski započinje sa radom. Idealne temperature za čuvanje hrane su unapred podešene u fabrici. Nakon što uključite uređaj, morate da sačekate 4–6 sati kako bi se postigla odgovarajuća temperatura za odlaganje za normalno napunjen uređaj. Postavite antibakterijski filter protiv neprijatnih mirisa u ventilator kao što je prikazano na pakovanju filtera (ako postoji). Ako se oglasi zvučni signal, to znači da se aktivirao alarm za temperaturu: pritisnite dugme da biste isključili zvučni alarm.

### Odeljak frižidera i čuvanje hrane

Odeljak frižidera omogućava odlaganje sveže hrane i pića. Odeljak frižidera se automatski potpuno odleđuje. Povremeno prisustvo kapljica vode na unutrašnjem zadnjem zidu odeljka ukazuje na fazu automatskog odleđivanja. Voda od otapanja leda se usmerava u odvod, a zatim sakuplja u posudi iz koje isparava.

Napomena: sobna temperatura, učestalost otvaranja vrata i položaj uređaja mogu da utiču na temperaturu unutar dva odeljka. Podesite temperature u skladu sa ovim faktorima. U uslovima velike vlažnosti može doći do formiranja kondenzacije u odeljku frižidera, naročito na staklenim policama. U tom slučaju, preporučuje se da zatvorite posude sa tečnošću (npr. posuda sa supom), da umotate hranu sa visokim sadržajem vode (npr. povrće) i da uključite ventilator ako je prisutan. Sve fiokke, pregrade u vratima i police mogu da se izvade.

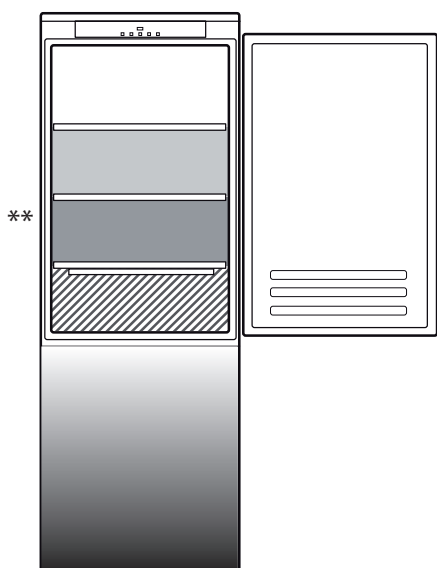
#### Multiflow distribucija vazduha

Funkcija multiflow pomaže u jednakoj distribuciji hladnog vazduha u odeljku radi boljeg očuvanja hrane. Hrana se može staviti na bilo koju policu uređaja. Vodite računa da otvori za distribuciju vazduha ne budu blokirani kako bi se obezbedilo slobodno kretanje vazduha.

### Kako da skladištite svežu hranu i napitke

Hranu koja ispušta veliku količinu etilena (jabuke, kajsije, kruške, breskve, avokado, smokve, suve šljive, borovnice, dinje, pasulj) i onu koja je osetljiva na ovaj gas, poput voća, povrća i salate, uvek treba držati odvojeno ili je obmotati kako joj se ne bi skratio vek trajanja; na primer ne čuvajte paradajz zajedno sa kivijem ili kupusom. Ne čuvajte hranu previše blizu kako biste obezbedili dovoljnu cirkulaciju vazduha. Koristite posude od plastike koja se može reciklirati, metala, aluminijuma, stakla i prijanjajuću foliju za obmotavanje hrane.

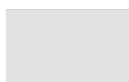
Ukoliko imate malu količinu hrane za čuvanje u frižideru, preporučujemo da koristite police iznad pregrade za voće i povrće, jer je ovo najhladnija zona odeljka. Uvek koristite zatvorene posude za tečnosti i za hranu koja može da širi ili da prima miris ili ukus, ili ih poklopite. Kako biste izbegli ispadanje flaša, možete koristiti držač za flaše (dostupan na odabranim modelima).



#### Legenda

##### ZONA

Predlaže se za skladištenje južnog voća, limenki, pića, jaja, soseva, kiselih krastavaca, putera, džema



##### ZONA ZA HLAĐENJE

Predlaže se za skladištenje sira, mleka, obroka, delicata, jogurta



##### NAJHLADNIJA ZONA

Preporučuje se za čuvanje mesnih prerađevina, poslastica, mesa i ribe



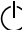
##### FIOKA ZA VOĆE I POVRĆE

\*\*

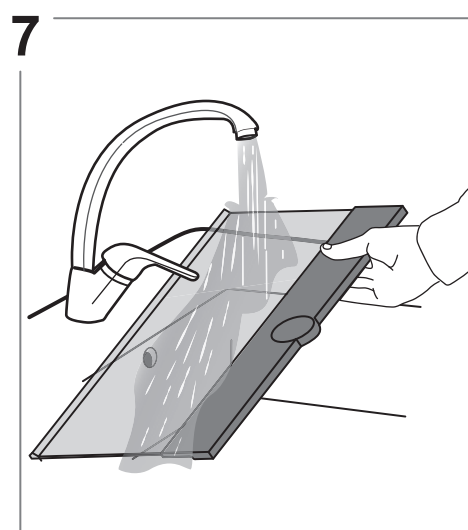
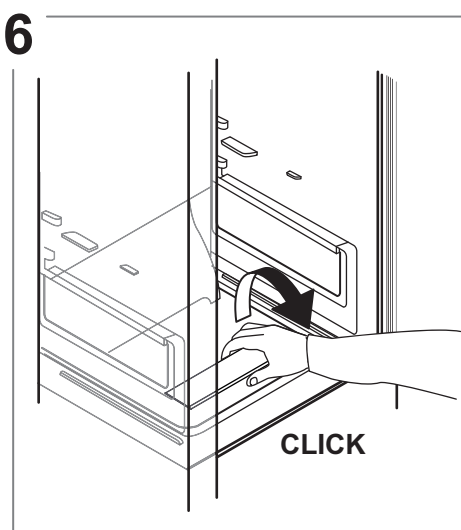
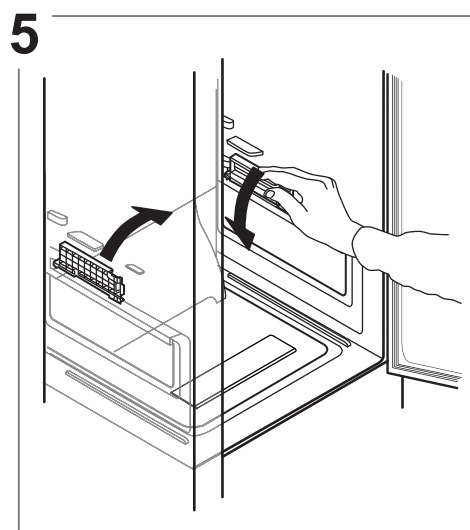
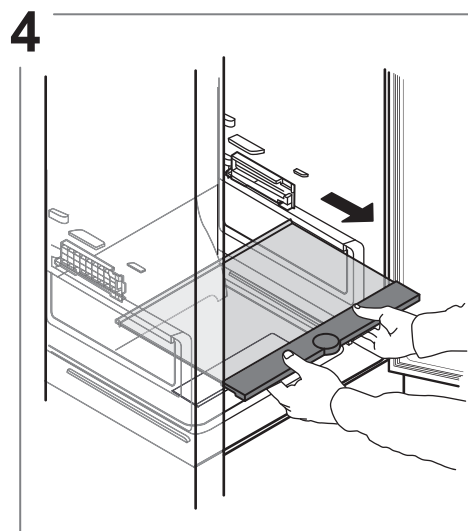
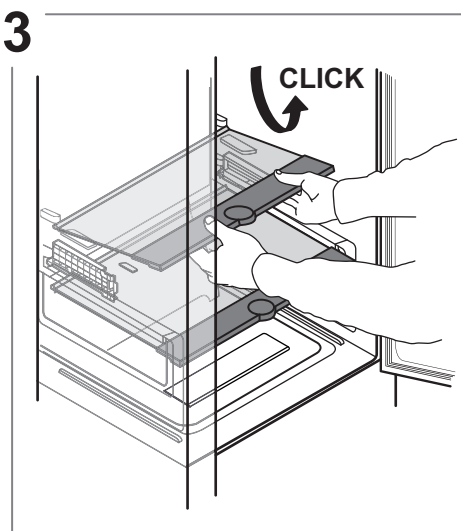
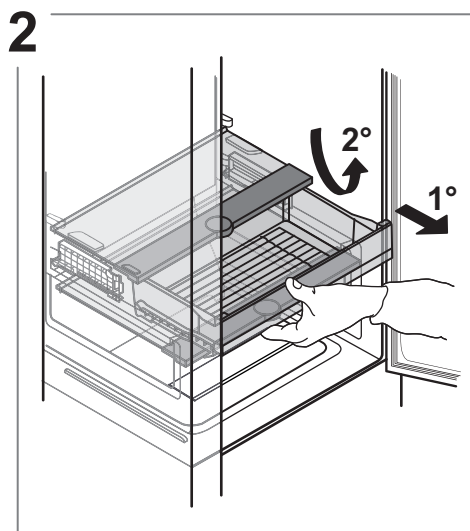
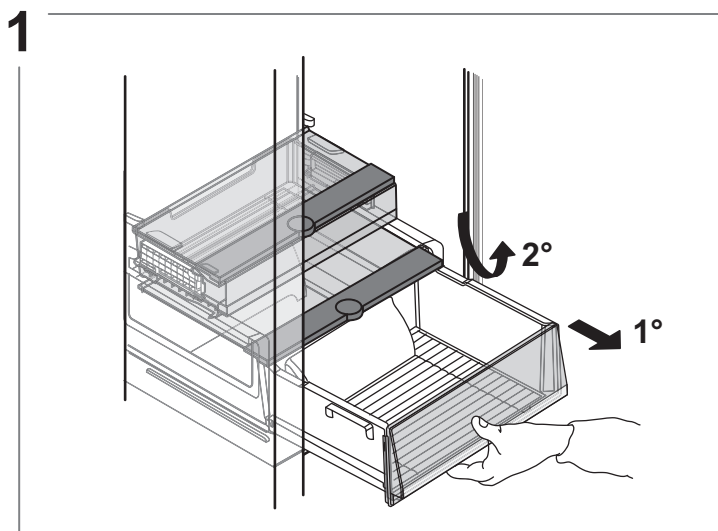
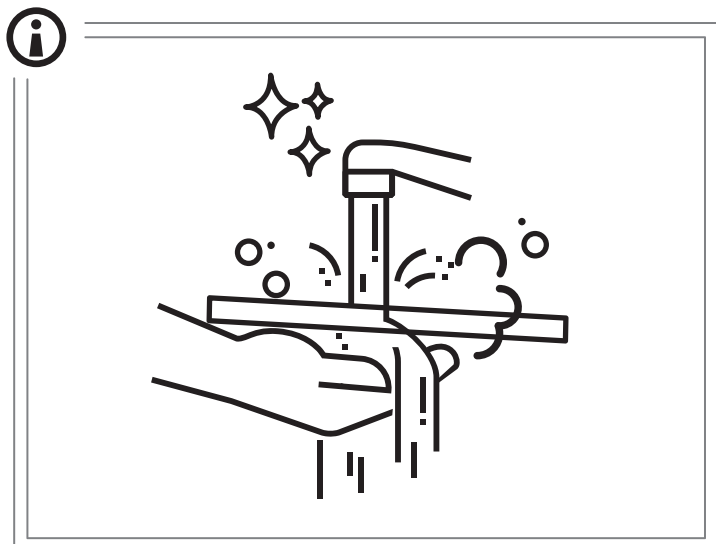
Kod modela sa ODELJKOM „0° ZONE” „najhladnija zona” je istaknuta u legendi

\* Dostupno samo na određenim modelima

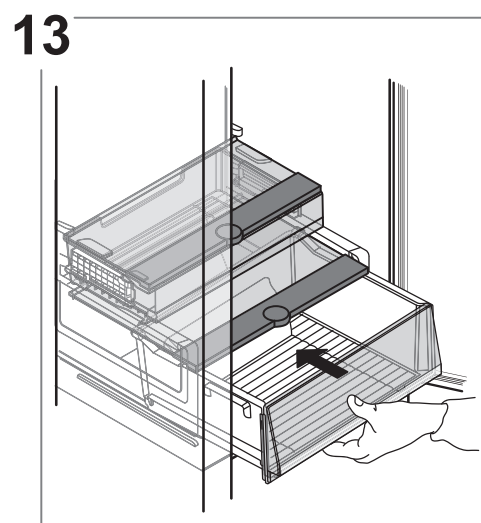
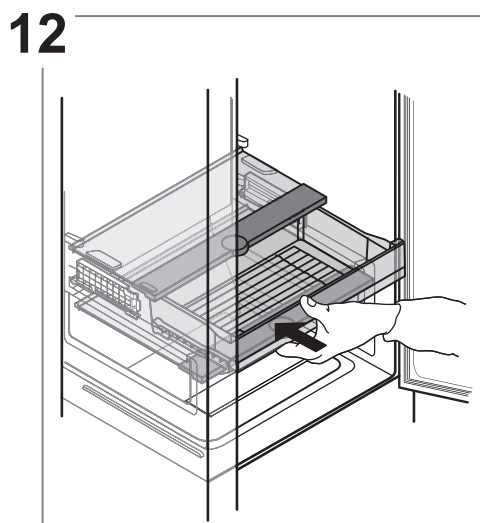
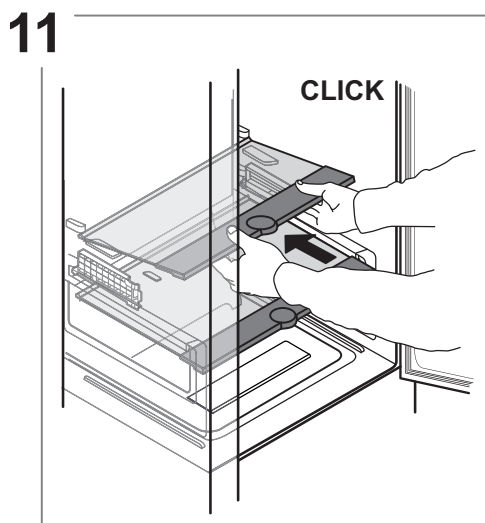
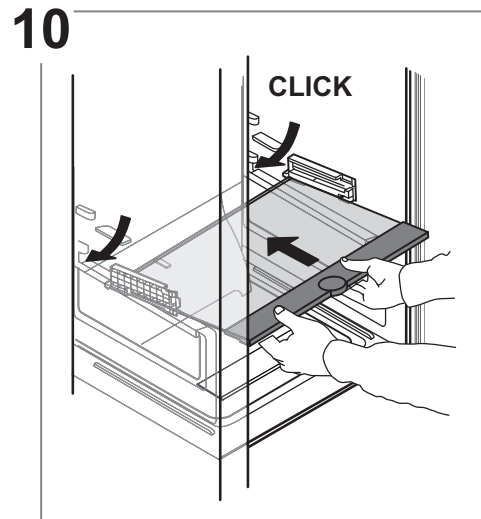
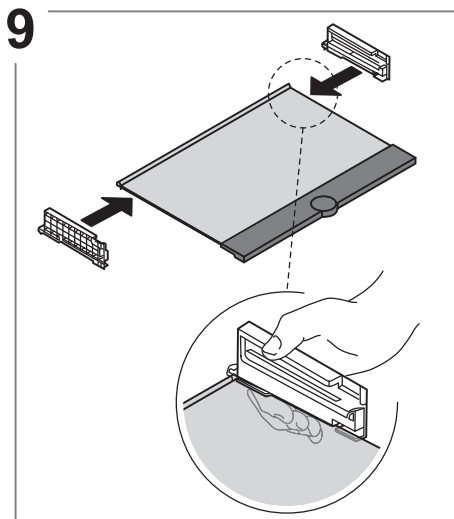
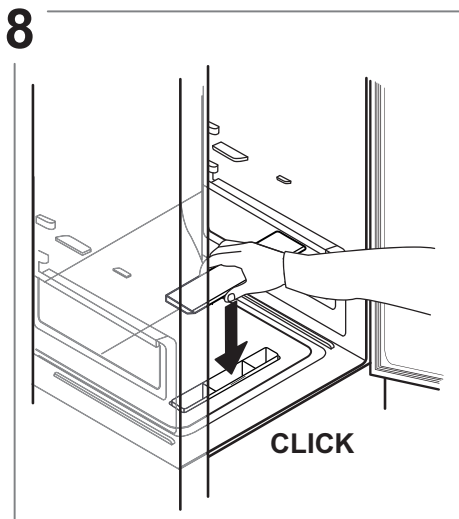
## Vodič za rešavanje problema

Šta ako...	Mogući razlozi	Rešenja
Kontrolna tabla je isključena i uređaj ne radi.	Možda postoji problem sa napajanjem uređaja.	Proverite sledeće: <ul style="list-style-type: none"> <li>• da li je struja isključena;</li> <li>• da li je utikač ispravno ukopčan u utičnicu i da li je dvopolni prekidač za struju u ispravnom položaju (što omogućava napajanje aparata);</li> <li>• da li su uređaji za zaštitu kućnog električnog sistema ispravni;</li> <li>• da li je kabl za napajanje oštećen.</li> </ul>
	Aparat može da bude uključen/u režimu mirovanja.	Uključite aparat kratkim pritiskom na dugme  (pogledajte funkciju On/Stand-by (uključeno/u režimu mirovanja)).
Unutrašnja lampica ne radi.	Možda mora da se zameni sijalica.	Obratite se ovlašćenom servisnom centru.
	Aparat može da bude uključen/u režimu mirovanja.	Aktivirajte uređaj pomoću dugmeta 1.
Temperatura u odeljcima nije dovoljno niska.	Moguće je više uzroka (pogledajte „Rešenja“).	Proverite sledeće: <ul style="list-style-type: none"> <li>• da li se vrata pravilno zatvaraju;</li> <li>• da li je uređaj postavljen u blizini izvora toplote;</li> <li>• da li je podešena odgovarajuća temperatura;</li> <li>• da li je cirkulacija vazduha kroz otvore na dnu uređaja sprečena (vidite odeljak za instalaciju).</li> </ul>
U dnu odeljka frižidera se pojavila voda.	Odvod za vodu od otopljenog leda je blokiran.	Očistite odvod za vodu od otopljenog leda (pogledajte odeljak „Čišćenje i održavanje“).
Prekomerna količina leda u zamrzivaču.	Vrata zamrzivača nisu pravilno zatvorena.	Proverite da li postoji nešto što onemogućava zatvaranje vrata. <ul style="list-style-type: none"> <li>• Odledite zamrzivač.</li> <li>• Proverite da li je uređaj ispravno montiran.</li> </ul>
Prednja ivica uređaja uz koju prijanjaju zaptivke vrata je topla.	To nije kvar. Time se sprečava stvaranje kondenzacije.	Rešenje nije potrebno.
Jedan ili više simbola neprekidno trepere, a osim toga podešena temperatura ne može da se promeni.	Alarm koji ukazuje na kvar. Alarm ukazuje na kvar tehničke komponente.	Kontaktirajte službu tehničke podrške.
Temperatura u frižideru je preniska.	<ul style="list-style-type: none"> <li>• Podešena temperatura je preniska.</li> <li>• Možda je u zamrzivač stavljena velika količina sveže hrane.</li> </ul>	<ul style="list-style-type: none"> <li>• Pokušajte da podesite nižu temperaturu.</li> <li>• Ako je sveža hrana postavljena u odeljak zamrzivača, sačekajte da se potpuno zamrzne.</li> <li>• Isključite ventilator (ako postoji) sledeći proceduru opisanu o odeljku „VENTILATOR“.</li> </ul>

## Uklanjanje fioke iz frižidera



\* Dostupno samo na određenim modelima



## Odeljak zamrzivača za čuvanje hrane

Odeljak zamrzivača **\* \*\* \*** omogućava dugoročno čuvanje zamrznute hrane i zamrzavanje sveže hrane. Količina sveže hrane koju je moguće zamrznuti tokom 24 časa navedena je na natpisnoj pločici. Rasporedite svežu hranu u delu za zamrzavanje u okviru odeljka zamrzivača tako da ostavite dovoljno prostora oko paketa sa hranom za slobodnu cirkulaciju vazduha. Preporučuje se da hranu koja se delimično odmrzla ne zamrzavate ponovo. Važno je zapakovati hranu na način koji sprečava prodiranje vode, vlažnosti i kondenzacije.

### Posuda\*

Posuda zamrzivača je korisna za lako pristupanje proizvodima koji se često koriste, za zamrzavanje ili jednostavno za čuvanje ostataka ili malih namirnica.

### Kocke leda

Napunite 2/3 posude za led vodom i vratite je u zamrzivač. Ni u kom slučaju nemojte da koristite oštre ili šiljate predmete za vađenje leda.

### Uklanjanje fioka

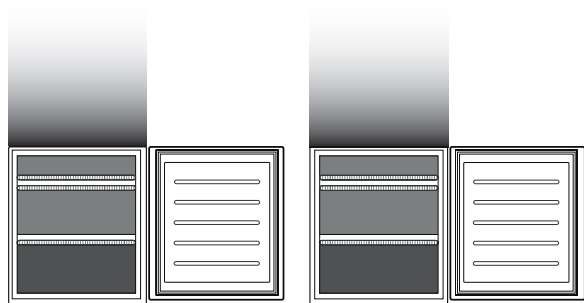
Povucite fiok do kraja ka spolja, podignite ih i uklonite. Ako želite da dobijete veću zapreminu, odeljak zamrzivača može da se koristi bez fioka. Proverite da li su vrata pravilno zatvorena nakon što vratite hranu na rešetke/police.

### Sistem Total No Frost

Sistem Total No Frost efikasno sprečava stvaranje leda, čime se izbegava ručno odmrzavanje odeljaka zamrzivača i frižidera. Njegov sistem za ventilaciju obezbeđuje savršenu cirkulaciju hladnog vazduha u oba odeljka, čime se izbegava nakupljanje leda.

\* Dostupno samo na određenim modelima

**Legenda**



\*\*\*

 **FIOKA ZAMRZIVAČA**

 **FIOKA ZONE ZA ZAMRZAVANJE**  
(ZONA NAJJAČEG HLAĐENJA) Predlaže se za zamrzavanje sveže/kuvane hrane.

\*\*\* Samo za modele CB310 i CB380 (pogledajte natpisnu pločicu koja se nalazi na bočnoj strani fioke za voće i povrće)

## Vreme čuvanja hrane zamrznute u kućnim uslovima

### ZAMRZNUTI ODELJAK

Proizvod	Vreme čuvanja (-12 °C)	Preporučeno vreme čuvanja (-18 °C)	Vreme čuvanja (-24 °C)
Puter ili margarin	1 mesec	6 meseca	9 meseca
<b>Fish (Riba)</b>	1 mesec	1–3 meseci	6 meseca
Voće (izuzev citrusa) i povrće	1 mesec	8–12 meseci	12 meseca
<b>Meso</b> Šunka – kobasica Pečenje (govedina – svinjetina – jagnjetina) Šnicle ili odresci (govedina – svinjetina – jagnjetina)	1 mesec	2 meseca 8–12 meseci 4 meseca	12 meseca
Mleko, sveže tečnosti, sir, sladoled ili sorbe	1 mesec	1–3 meseci	5 meseca (ne preporučuje se za sladoled)
Živina (piletina – ćuretina)	1 mesec	5–7 meseci	9 meseca

### ODMRZNUTI ODELJAK

Proizvod	Vreme čuvanja 0–3 °C	Vreme čuvanja (3–6 °C)	Vreme čuvanja 6–8 °C
Konzerve, pića, jaja, sosevi, kiseli krastavci, puter, džem	3–4 nedelje	3–4 nedelje	3–4 nedelje
Tropsko voće	Nije preporučljivo	2–4 nedelje	3–4 nedelje
sir, mleko, mlečni proizvodi, delikatesna hrana, jogurt	2–5 dana	2–5 dana	2–5 dana
Hladna jela, deserti, meso i riba, domaća jela	3–5 dana	1–2 dana	Nije preporučljivo
Čuvanje povrća i voća (osim tropskog voća i citrusa)	15 dana	10–12 dana	4–7 dana

\* Dostupno samo na određenim modelima

## Zvuci u toku rada

1. Zujanje koje nastaje od kompresora je normalno dok uređaj radi.



2. Zvuci žuborenja i pucketanja nastaju usled prolaska rashladnog gasa kroz rashladno kolo, te su samim tim ovo uobičajeni zvukovi.



3. „Škripanje“ je moguće čuti kada kompresor radi, kao i kada ne radi: to je normalan zvuk usled strukture samog uređaja.



4. Police za flaše u vratima frižidera, kao i police i fioke u odeljku frižidera treba da budu dobro pričvršćene i postavljene kako bi se izbegle moguće vibracije.

5. Staklene posude (flaše, tegle, itd.) ne treba stavljati jedne pored drugih kako bi se izbeglo vibriranje.

6. Ovaj uređaj dolazi sa kompresorom koji radi pri optimalnoj brzini u cilju smanjenja potrošnje električne energije. U određenim situacijama (leti, na primer, ili ako se skladišti velika količina hrane) može se desiti da kompresor poveća brzinu, i samim tim postane bučniji nego inače.

## Preporuka u slučaju nekorišćenja uređaja

### U slučaju nekorišćenja uređaja

Isključite uređaj iz električne mreže, ispraznite ga, odledite (ako je potrebno) i očistite.

Ostavite vrata odškrinuta da biste omogućili cirkulaciju vazduha u odeljcima. Na taj način ćete izbeći razvijanje buđi i neprijatnih mirisa.

### U slučaju prekida napajanja

Držite vrata zatvorena kako bi hrana ostala hladna što duže. Nemojte ponovo da zamrzavate hranu koja se delimično odmrzla. Ako nestanak struje potraje duže, može da se aktivira i alarm za nestanak struje (kod proizvoda sa elektronikom).

## Čišćenje i održavanje

**Pre bilo kakvog održavanja ili čišćenja, isključite uređaj ili isključite kabl za napajanje sa dovoda struje.**

**Nikada ne koristite abrazivna sredstva. Nikada ne čistite delove frižidera zapaljivim tečnostima.**

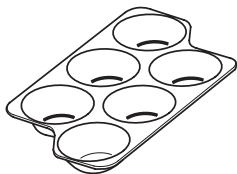
**Nemojte da koristite uređaje za čišćenje parom.**

**Dugmad i displej kontrolne table se ne smeju čistiti alkoholom ili supstancama koje su derivati alkohola, već suvom krpom.**

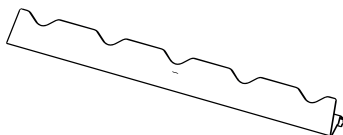
Povremeno očistite uređaj krpom i rastvorom tople vode i neutralnog sredstva za čišćenje koje je namenski napravljeno za čišćenje unutrašnjosti frižidera.

## Dodaci\*

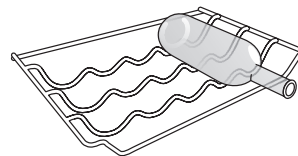
### POSUDA ZA JAJA



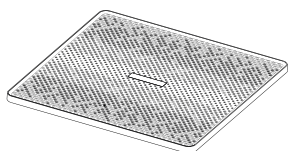
### PREGRADA ZA FLAŠE



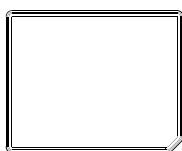
### PREGRADA ZA FLAŠE



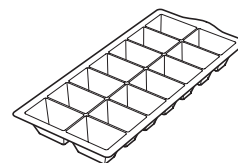
### ULOŽAK ZA FRIŽIDER



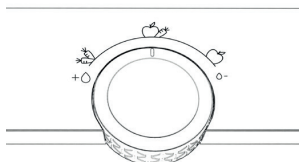
### ULOŽAK ZA ZAMRZIVAČ



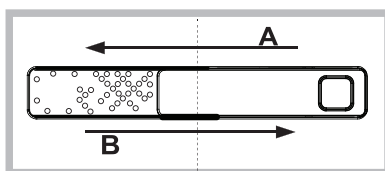
### POSUDA ZA LED



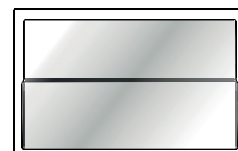
### DUGME KONTROLA VLAGE



### HUMIDITY CONTROL (KONTROLA VLAGE)

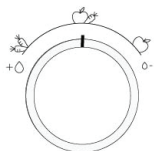


### POLICA SA NABORIMA



## Humidity Control (Kontrola vlage) \*

Otvorite regulator nivoa vlažnosti (položaj B) ako želite da čuvate hranu, kao što je voće, u manje vlažnom okruženju, ili ga zatvorite (položaj A) za čuvanje hrane, kao što je povrće, u okruženju sa većim nivoom vlažnosti.



### Multi Fresh Zone

3 opcije za biranje temperature za optimalno očuvanje: Meso/riba; Mlečni proizvodi; Voće/povrće, takođe pruža dodatni prostor za čuvanje svežeg lisnatog povrća.

Podešavanja:

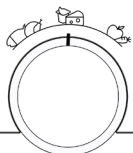
**NISKO** = meso i riba

**SREDNJE** = mlečni proizvodi (sir i jogurt)

**VISOKO** = voće i povrće

Za pravilan rad „Multi Fresh Zone“ fioke, potrebno je:

- uređaj mora biti uključen
- nije izabrana nijedna od sledećih specijalnih funkcija: Standby (Režim pripravnosti), Cooling-Off (Hlađenje), Odmor (u tom slučaju, uklonite hranu koja se u njemu nalazi).



\* Dostupno samo na određenim modelima

Rezervni delovi će biti dostupni u periodu od najviše 7 ili 10 godina u skladu sa posebnim zahtevima propisa

---

## Polica sa naborima \*

Zahvaljujući sistemu šina, ova polica može da se gurne ispod prednjeg dela, čime se stvara dodatni prostor za skladištenje visokih flaša ili bokala.

---

## Uložak za zamrzivač (Alu ULOŽAK)\*

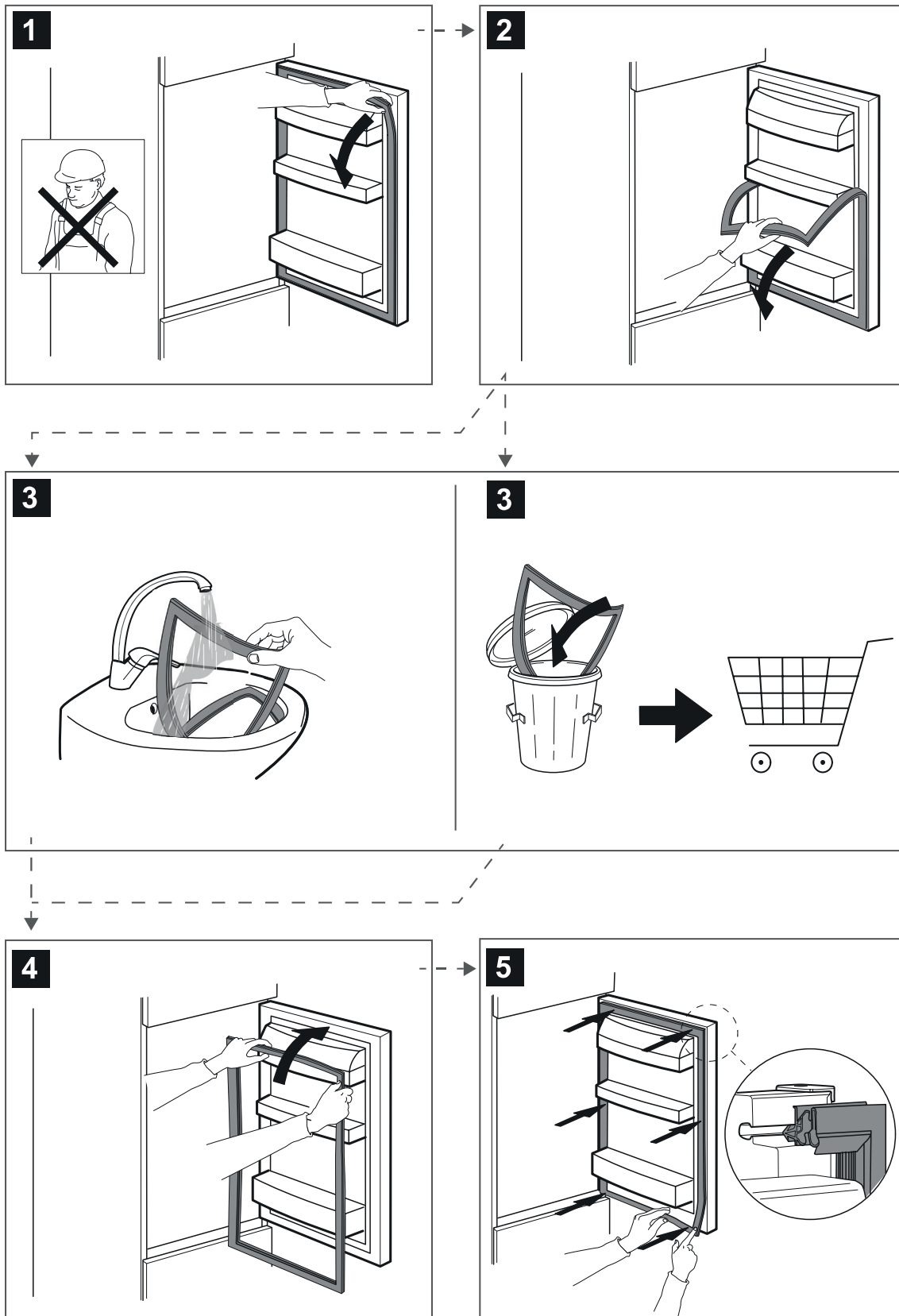
Metalna ploča pomaže da se hrana brže zamrzne.  
Radi lakšeg čišćenja, metalna ploča se može izvaditi podizanjem levog čoška.

---

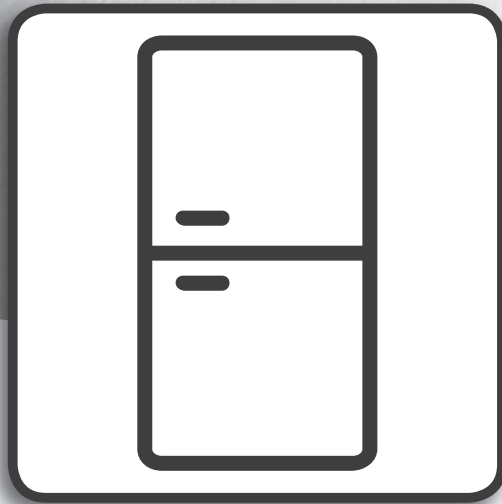
## Uložak za frižider\*

Fioka za voće i povrće ima higijensku mrežicu.  
Zahvaljujući posebnom dizajnu ove komponente, voće i povrće ne dolaze u kontakt sa prirodnim curenjem (poput kapljica i vlage od povrća) koje pada ispod higijenske mrežice. Higijenska mrežica je tretirana Microban SilverShield® tehnologijom koja smanjuje štetne bakterije do 99,9% na površini pregrade za voće i povrće, radi boljeg čuvanja voća i povrća\*\*. Higijenska mrežica se može ukloniti radi pranja kada se zaprlja, jednostavnim podizanjem i izvlačenjem. Može se jednostavno oprati rukom, samo vodom ili uobičajenim neutralnim deterdžentom za sudove. Takođe se može oprati u mašini za pranje posuđa. Nakon čišćenja, osušite je pre vraćanja na mesto.

# Zamena zaptivke



400011549176



## Bruksanvisning

---

# BRUKSANVISNING

---

## INNEHÅLL

<b>Användning och skötsel</b> .....	<b>3</b>
<b>Kylskåpslampa</b> .....	<b>3</b>
Byte av LED-lampa .....	3
Hyllor .....	3
Lucka .....	3
<b>Hur man använder apparaten</b> .....	<b>4</b>
Användning första gången .....	4
Kylskåpsdel och förvaring av mat .....	4
Förvaring av färska matvaror och drycker .....	4
<b>Felsökning</b> .....	<b>4</b>
Borttagning av kylskåpslåda .....	6
Frysack för förvaring av mat .....	7
Hur lång tid hemfrusen mat kan förvaras .....	8
Funktionsljud .....	9
Råd att följa om apparaten inte används .....	9
<b>Rengöring och underhåll</b> .....	<b>9</b>
Tillbehör* .....	10
Humidity Control (Luftfuktighetskontroll)* .....	10
Instickshylla * .....	11
Frysdyna (Alu PAD)* .....	11
Kylskåpsdyna* .....	11
<b>Byte av packning</b> .....	<b>12</b>

\* Finns endast på vissa modeller

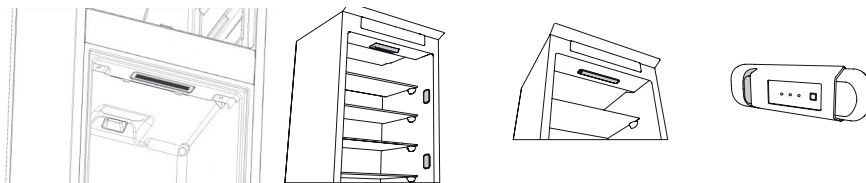
## Kylskåpslampa

Till kylskåpets invändiga belysning används LED-lampor som ger ett bättre ljus än traditionella glödlampor och har mycket låg energiförbrukning. Kontakta Service om du behöver byta ut någon del.

**Viktigt:** Den invändiga belysningen tänds när kylskåpsdörren öppnas.

### Byte av LED-lampa

Koppla bort apparaten från elnätet innan du byter lampan. Följ sedan anvisningarna för den typ av lampa som används i apparaten. Byt lampan mot en med samma funktion som finns att köpa hos kundservice och auktoriserade återförsäljare. Om du behöver byta ut LED-lampor, kontakta Teknisk assistansservice.



### Hyllor

Alla lådor, dörrhyllor och hyllor kan tas bort.

### Lucka

#### Vändbar dörrupphängning

Observera: Dörren kan hängas om till öppning på andra sidan. Omhängning av dörrar som utförs av vår serviceorganisation täcks inte av garantin.

Följ instruktionerna i **Installationsguiden**.

\* Finns endast på vissa modeller

# Hur man använder apparaten

## Användning första gången

Vänta minst två timmar efter installationen innan du ansluter apparaten till elnätet. När stickkontakten ansluts i vägguttaget sätts kylskåpet automatiskt i funktion. De idealiska förvaringstemperaturerna har ställts in på fabriken. När kylskåpet slås på tar det 4–6 timmar innan det uppnår korrekt förvaringstemperatur. Placera det antibakteriella filtret med lukthämmande effekt i fläkten enligt anvisningarna på förpackningen (i förekommande fall). Om en ljudsignal hörs betyder det att temperaturlarmet har aktiverats: Tryck på knappen som tystar ljudlarmet.

## Kylskåpsdel och förvaring av mat

Kyldelen passar för förvaring av färska livsmedel och drycker. Avfrostning av kyldelen sker automatiskt. Under automatisk avfrostning förekommer vattendroppar på kyldelens bakre panel. Avfrostningsvattnet leds till ett dräneringshål och samlas sedan upp i en behållare där det förångas.

Observera: Omgivningstemperaturen, hur ofta dörrarna öppnas och apparatens placering kan påverka den invändiga temperaturen i de två utrymmena. Ställ in temperaturen beroende på dessa faktorer. Om omgivningen är mycket fuktig kan kondens bildas i kyldelen, framför allt på glashyllorna. Vi rekommenderar att du stänger behållare som innehåller vätskor (t.ex. buljong), slår in produkter med hög vattenhalt (t.ex. grönsaker) och slår på fläkten (finns på vissa modeller). Alla lådor, dörrhyllor och hyllor kan tas bort.

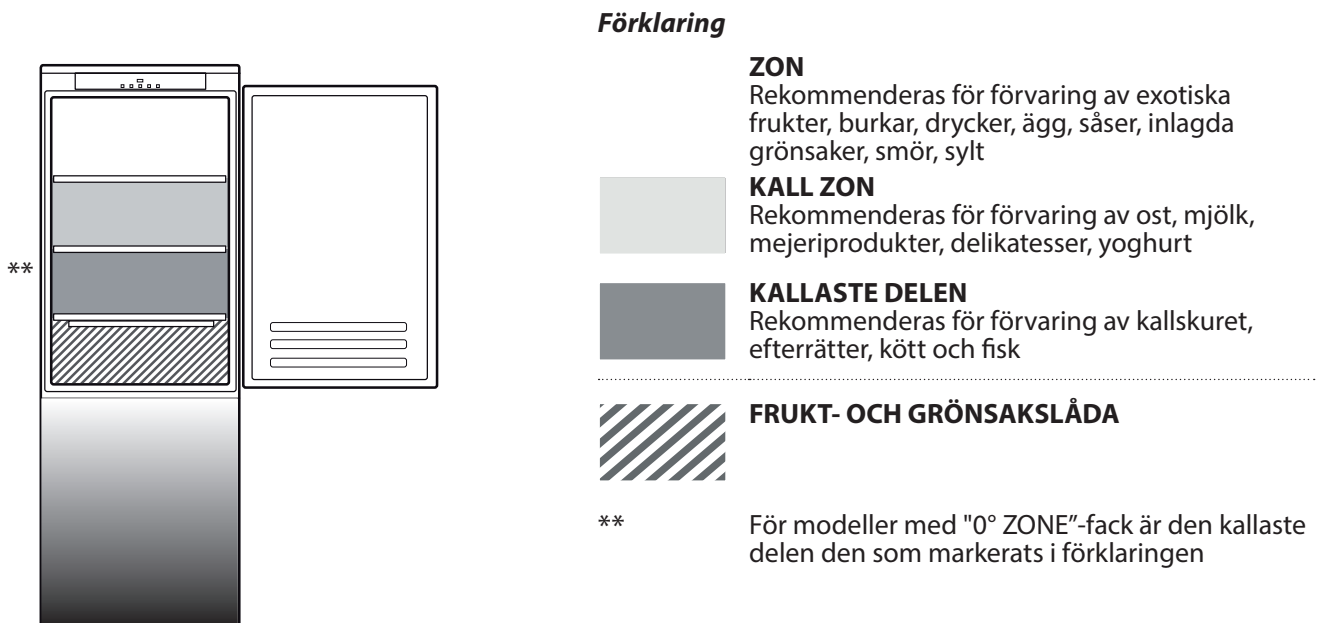
### Luftdistribution med multiflöde

Multiflödet hjälper till att fördela den kalla luften jämnt för att bättre bevara livsmedlen. Livsmedel kan placeras på vilken hylla som helst i vitvaran. Var försiktig så att du inte blockerar luftdistributionsöppningarna som garanterar luftens fria cirkulation.

## Förvaring av färska matvaror och drycker

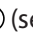
Livsmedel som avger en stor mängd etylengas (äpplen, aprikoser, päron, persikor, avokado, fikon, plommon, blåbär, melon, bönor) och de som är känsliga för denna gas, såsom frukt, grönsaker och sallad, bör alltid separeras eller lindas in för att inte minska hållbarhetstiden. Till exempel ska inte tomater förvaras tillsammans med kiwi eller kål. Förvara inte matvaror tätt intill varandra för att tillåta att luften cirkulerar fritt. Använd behållare av återvinningsbar plast, metall, aluminium, glas och plastfolie för att slå in maten.

Om du bara har en liten mängd matvaror att förvara i kylskåpet rekommenderar vi att använda hyllorna ovanför frukt- och grönsakslådan eftersom det är den svalaste delen av kylskåpet. Förvara vätska och mat som kan avge eller dra åt sig lukt eller smak i stängda behållare eller täck över dem. Använd flaskhållaren för att undvika att flaskor välter (finns på vissa modeller).



## Felsökning

\* Finns endast på vissa modeller

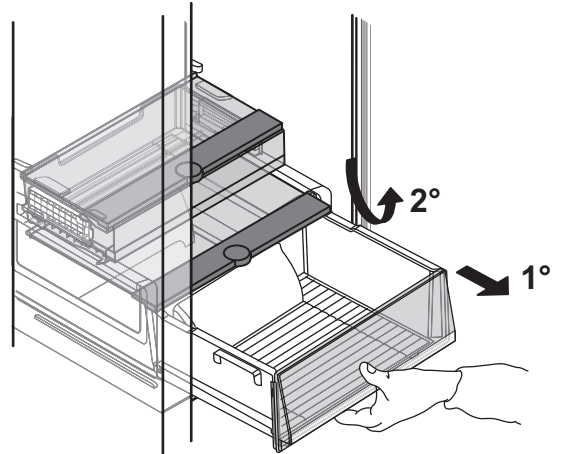
Felsökning...	Möjliga orsaker	Lösningar
Kontrollpanelen är avstängd, apparaten fungerar inte.	Apparaten kan ha problem med strömförsörjningen.	Kontrollera att: <ul style="list-style-type: none"> <li>att det inte är strömavbrott</li> <li>kontakten är ordentligt isatt i vägguttaget och den dubbelpoliga omkopplaren (om sådan finns) är i rätt läge (dvs. att strömmen kommer fram till apparaten)</li> <li>att hushållets elsystemskydd är effektiva</li> <li>strömkabeln inte är skadad.</li> </ul>
	Apparaten kan vara i på/standby-läge.	Slå på apparaten genom att snabbt trycka på knappen  (se funktionen On/Stand-by).
Lampan i kylskåpet fungerar inte.	Lampan kan behöva bytas ut.	Kontakta det auktoriserade servicecentret.
	Apparaten kan vara i på/standby-läge.	Aktivera apparaten med knapp 1.
Temperaturen inuti kyl- och frysdelen är inte tillräckligt låg.	Det kan finnas olika orsaker (se "Åtgärder").	Kontrollera att: <ul style="list-style-type: none"> <li>dörrarna stänger ordentligt</li> <li>apparaten inte har installerats nära en värmekälla</li> <li>den angivna temperaturen är tillräcklig</li> <li>luftcirkulationen genom ventilationsöppningarna i botten på apparaten inte hindras (se installationsavsnittet).</li> </ul>
Det finns vatten på kyldelens botten.	Avfrostningens vattendraineringshål är blockerat.	Rengör vattendraineringshålet (se avsnittet "Rengöring och underhåll").
För mycket frost i frysdelen.	Dörren till frysdelen stänger inte ordentligt.	Kontrollera att det inte finns något som hindrar dörren från att stängas ordentligt. <ul style="list-style-type: none"> <li>Avfrosta frysdelen.</li> <li>Se till att apparaten har installerats korrekt.</li> </ul>
Framkanten på apparaten vid dörrens tätning är varm.	Detta är inte ett fel. Det förhindrar att kondens bildas.	Ingen lösning krävs.
En eller flera gröna symboler blinkar kontinuerligt och det går inte att ändra temperaturinställningen.	Larm som visar fel. Larmet visar ett fel i en teknisk komponent.	Kontakta teknisk service.
Temperaturen i kyldelen är för kall.	<ul style="list-style-type: none"> <li>En för kall temperatur har ställts in.</li> <li>En stor mängd färsk mat kan ha placerats i frysdelen.</li> </ul>	<ul style="list-style-type: none"> <li>Försök att ställa in en mindre kall temperatur.</li> <li>Om färsk mat har placerats i frysacket, vänta tills den har fryst helt.</li> <li>Stäng av fläkten (i förekommande fall) genom att följa anvisningarna i avsnittet "FLÅKT".</li> </ul>

\* Finns endast på vissa modeller

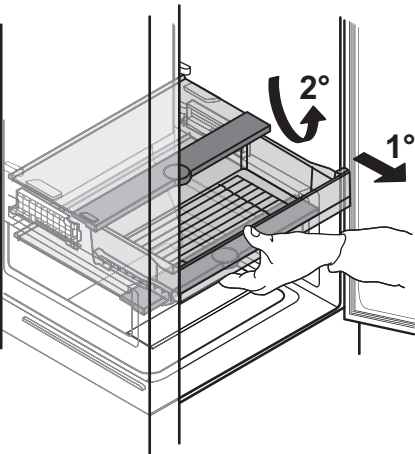
## Borttagning av kylskåpslåda



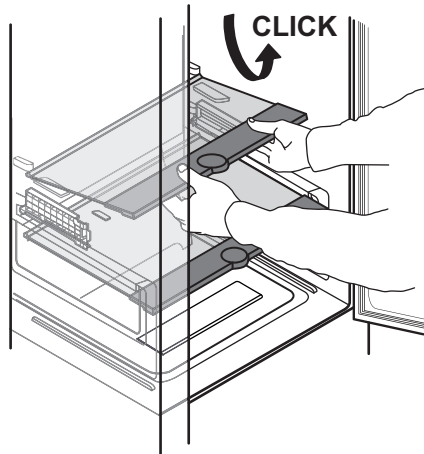
1



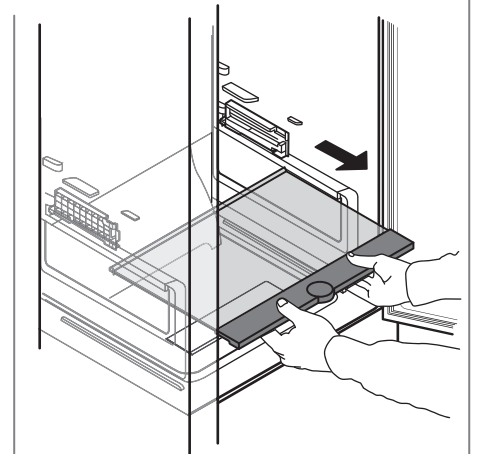
2



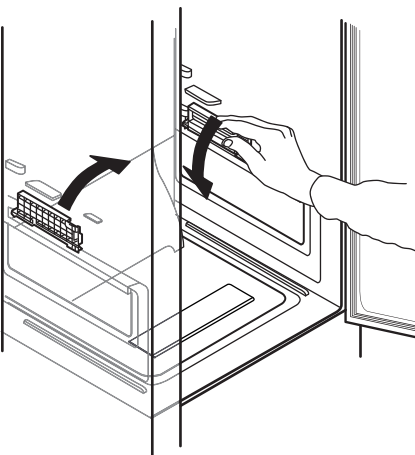
3



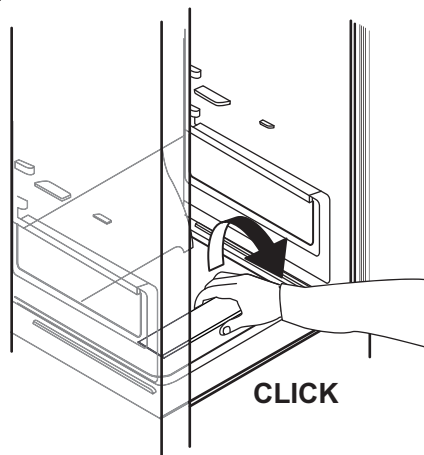
4



5



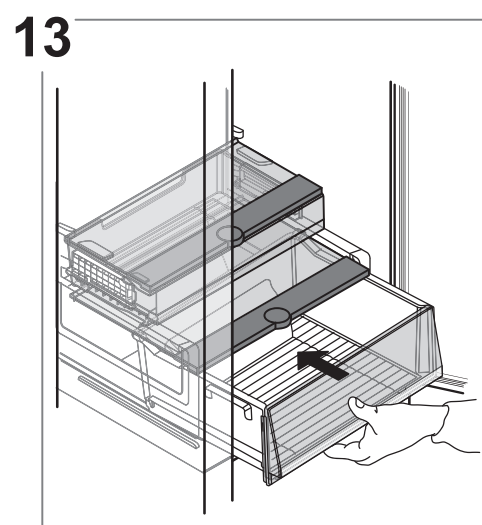
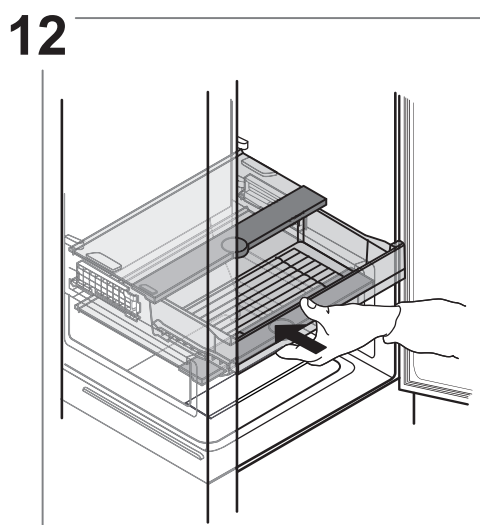
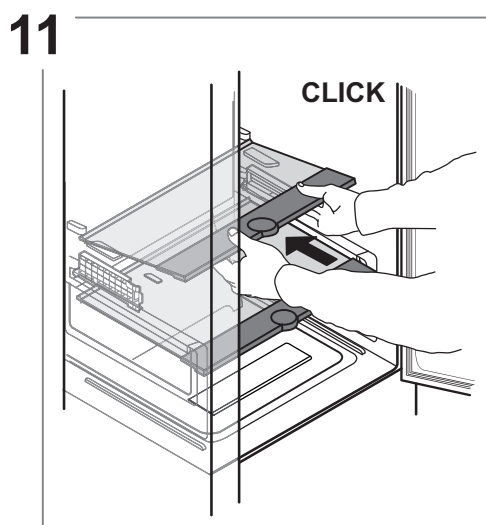
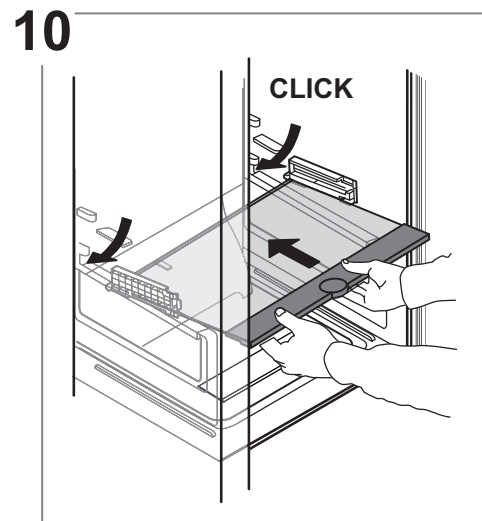
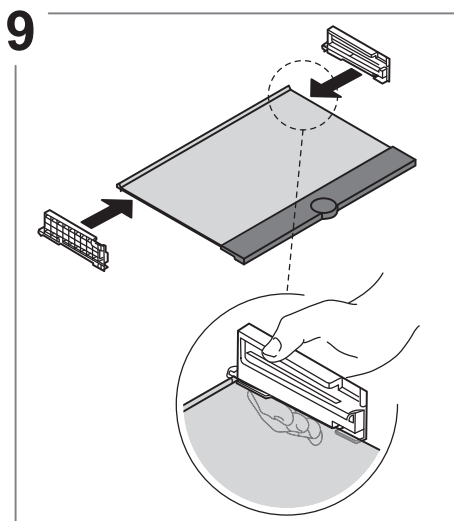
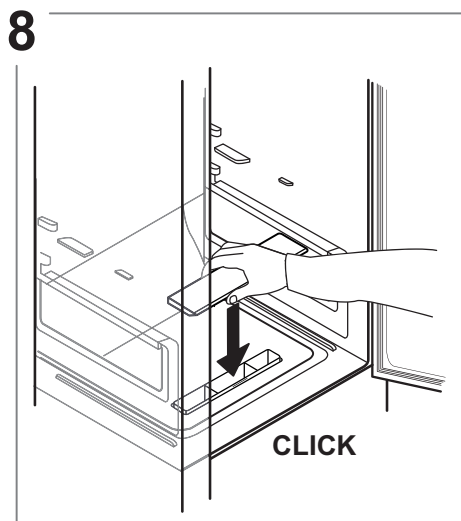
6



7



\* Finns endast på vissa modeller



## Frysack för förvaring av mat

Frysdelen **\* \*\* \*** möjliggör förvaring av frysta livsmedel och nedfrysning av färsk mat. Mängden matvaror som kan frysas in under 24 timmar visas på typskylten. Placera matvarorna som ska frysas in i frysdelen och lämna tillräckligt utrymme runt förpackningarna så att luften kan cirkulera fritt. Delvis upptinade matvaror ska inte frysas in igen. Det är viktigt att matvarorna slås in på ett sådant sätt att vatten, fukt eller kondens inte tränger in.

### Bricka\*

Frysacket är bra för att enkelt komma åt ofta använda produkter, frysa eller helt enkelt förvara matrester eller små saker.

### Isbitar

Fyll iskubslådan till 2/3 med vatten och placera den i frysdelen. Använd aldrig vassa eller spetsiga föremål för att ta loss isbitarna.

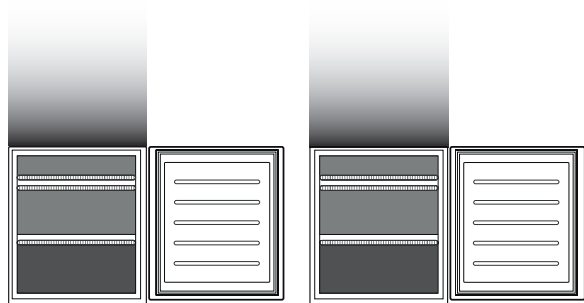
### Borttagning av lådorna

Dra ut lådorna så långt det går, lyft dem och ta ut dem. Du kan öka förvaringsutrymmet i frysdelen genom att ta bort lådorna. Stäng dörren ordentligt när matvaror har placerats på gallren/hyllorna.

### Total No Frost-system

Total No Frost-systemet förebygger isbildning effektivt, så du inte behöver avfrosta fryskyl och kyl manuellt. Ventilationssystemet ger en perfekt cirkulation av kall luft i båda sektionerna vilket gör att man undviker isbildning.

\* Finns endast på vissa modeller



## Förklaring



FRYSLÅDA



FRYSELSÅDA

(EXTRA KALL ZON) Rekommenderas för att frysa färsk/lagad mat.

\*\*\*

Gäller endast modellerna CB310 och CB380 (se märkplåten vid sidan av frukt- och grönsakslådan)

## Hur lång tid hemfrusen mat kan förvaras

## FRYSEDEL

Produkt	Förvaringsperiod (-12°C)	Rekommenderad förvaringsperiod (-18°C)	Förvaringsperiod (-24°C)
Smör eller margarin	1 månad	6 månader	9 månader
<b>Fisk</b>	1 månad	1-3 månader	6 månader
Frukt (förutom citrusfrukt) och grönsaker	1 månad	8-12 månader	12 månader
<b>Kött</b>			
Skinka-korvar	1 månad	2 månader	12 månader
Stekar (nöt/fläsk/lamm)		8-12 månader	
Biffar eller kotletter (nöt/lamm/fläsk)		4 månader	
Mjölk, färskva vätskor, ost, glass eller sorbet	1 månad	1-3 månader	5 månader (rekommenderas inte för glass)
Fågel (kyckling/kalkon)	1 månad	5-7 månader	9 månader

## ICKE FRYSEDEL

Produkt	Förvaringsperiod 0-3°C	Förvaringsperiod (3-6°C)	Förvaringsperiod 6-8°C
Burkar, drycker, ägg, sås, inlagda grönsaker, smör, sylt	3-4 veckor	3-4 veckor	3-4 veckor
Tropisk frukt	Rekommenderas ej	2-4 veckor	3-4 veckor
Ost, mjölk, mejeriprodukter, delikatessmat, yoghurt	2-5 dagar	2-5 dagar	2-5 dagar
Kallskuret, desserter, kött och fisk och hemlagad mat	3-5 dagar	1-2 dagar	Rekommenderas ej
Förvara grönsaker och frukt (förutom tropiska frukter och citrusfrukt)	15 dagar	10-12 dagar	4-7 dagar

\* Finns endast på vissa modeller

## Funktionsljud

1. Det är normalt att kompressorn avger ett surrljud när apparaten är i funktion.



2. Kylgasen i kylkretsen avger ett gurglande och knastrande ljud och därför kan dessa betraktas som normala ljud.



3. Ibland kan man höra ett knarrande ljud både när kompressorn är aktiv och inaktiv: Det är ett normalt ljud som produktens konstruktion avger.



4. Kontrollera att dörrfacken på insidan av kylskåpsdörren och hyllorna och lådorna i kyldelen är ordentligt fastsatta och korrekt placerade för att undvika vibrationer.
5. Ställ inga glasbehållare (flaskor, burkar o.s.v.) i direktkontakt med varandra för att undvika vibrationer.
6. Denna anordning är försedd med en kompressor som arbetar med optimal hastighet för att minimera energiförbrukningen. Det kan hända att kompressorn i vissa fall (på sommaren eller om stora mängder mat förvaras) ökar hastigheten och avger mer ljud än vad som är vanligt.

## Råd att följa om apparaten inte används

### Om apparaten inte används

Koppla bort apparaten från elnätet, ta ut produkterna, avfrostas apparaten vid behov och rengör den. Lämna dörren på glänt så att luft kan cirkulera i utrymmena. Luftcirkulationen motverkar mögel och dålig lukt.

### Vid strömavbrott

Håll dörrarna stängda så att matvarorna förblir kalla så länge som möjligt. Frys inte in delvis upptinade matvaror igen. Vid längre strömavbrott kan strömavbrottslarmet aktiveras (finns på modeller med elektroniskt övervakningssystem).

## Rengöring och underhåll

**Dra alltid ut stickkontakten från eluttaget eller koppla bort apparaten från elnätet på annat sätt innan någon typ av rengöring och underhåll utförs.**

**Använd aldrig slipande rengöringsprodukter. Rengör aldrig kylskåpets delar med lättantändliga vätskor.**

**Använd inte ångrengöring.**

**Knapparna och kontrollpanelens display får inte rengöras med alkohol eller liknande ämnen utan med en torr trasa.**

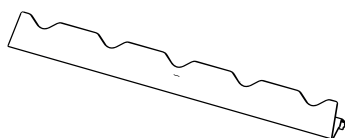
Rengör regelbundet apparaten med en trasa och en lösning av varmt vatten och ett mildt rengöringsmedel som är gjort för rengöring av kylskåpets insida.

## Tillbehör\*

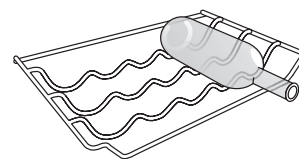
## ÄGGFACK



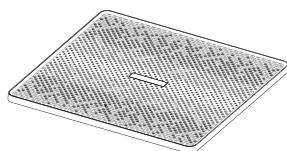
## FLASKSTÄLL



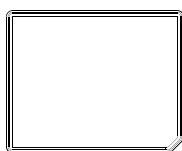
## FLASKSTÄLL



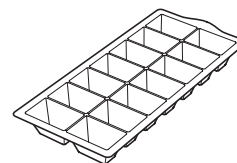
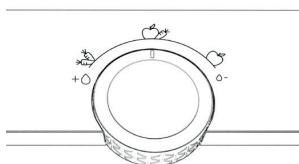
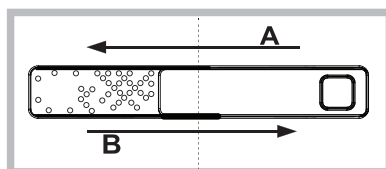
## KYLSKÅPSDYNA



## FRYSDYNA



## ISKUBSLÅDA

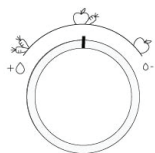
RATT FÖR  
LUFTFUKTIGHETSKONTROLLHUMIDITY CONTROL  
(LUFTFUKTIGHETSKONTROLL)

## INSTICKSHYLLA



## Humidity Control (Luftfuktighetskontroll)\*

Öppna fuktregulatorn (position B) om du vill förvara livsmedel som frukt i en mindre fuktig miljö, eller stäng den (position A) för att förvara livsmedel i en mer fuktig miljö som grönsaker.

**Multi Fresh Zone**

3 temperaturinställningar för att optimalt förvara: Kött/fisk Mejerivaror Frukt/grönsaker, med extra förvaringsplats för dina färska grönsaker.

Inställningar:

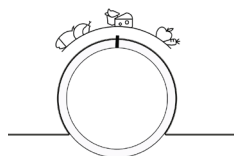
**LÅG** = Kött och fisk

**MEDEL** = Mejerivaror (ost och yoghurt)

**HÖG** = Frukt och grönsaker

För korrekt funktion av Multi Fresh Zone låda är det nödvändigt att:

- apparaten är påsatt
- en av följande specialfunktioner har inte valts: Standby, Kylning, Semester (i detta fall ska du ta bort livsmedlen som lagts in).



\* Finns endast på vissa modeller

Reservdelar kommer att vara tillgängliga i en period på antingen upp till 7 eller upp till 10 år, beroende på de specifika lagkraven

---

**Instickshylla \***

Tack vare rälssystemet låter denna hylla dig att skjuta in varor under framdelen, vilket skapar ett extra utrymme för förvaring av höga flaskor eller kannor.

---

**Frysdyna (Alu PAD)\***

Metallpanelen påskyndar frysningsprocessen för livsmedlen.

Metallpanelen kan tas bort genom att lyfta upp den från vänster hörn för att lätt kunna rengöra den.

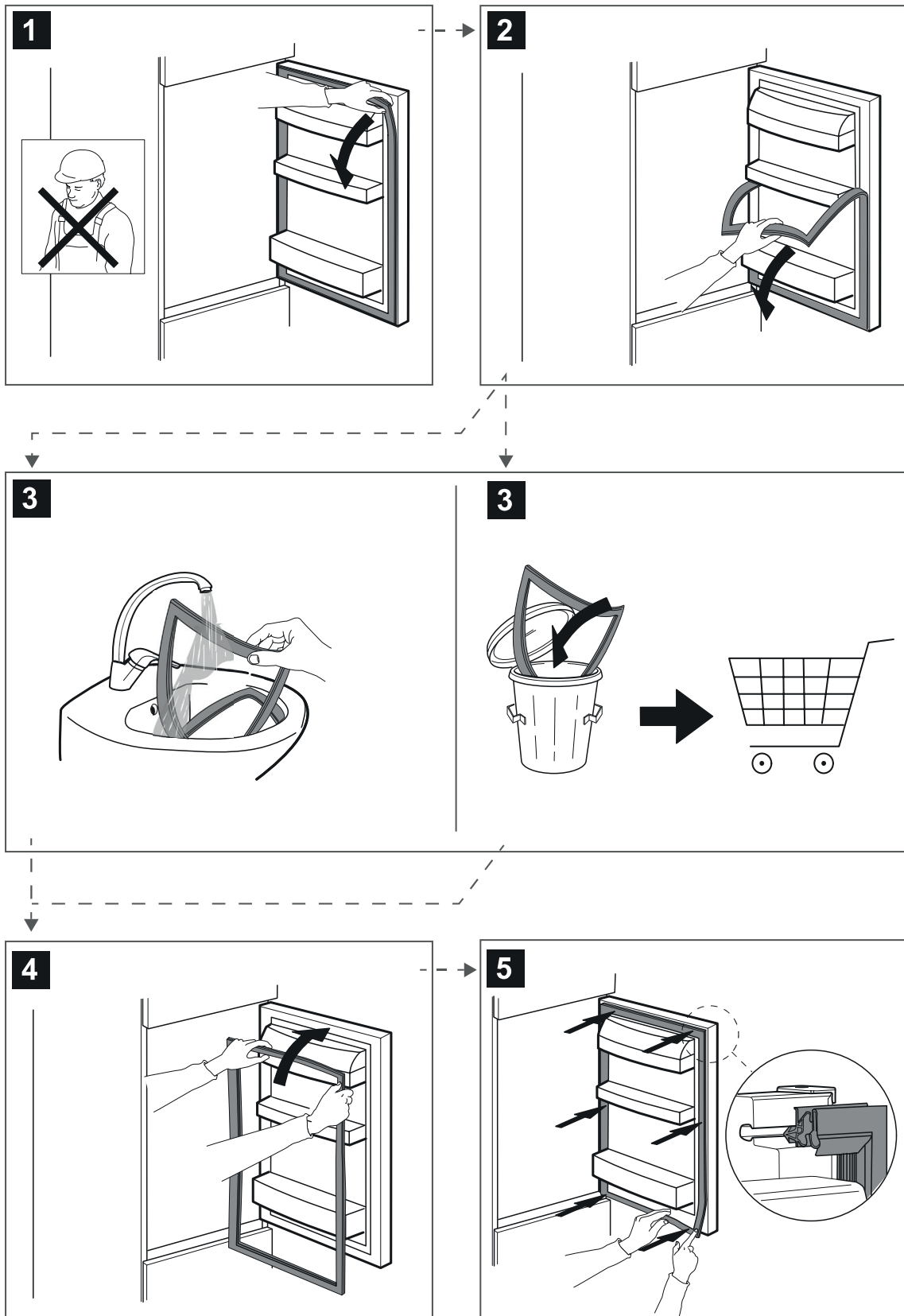
---

**Kylskåpsdyna\***

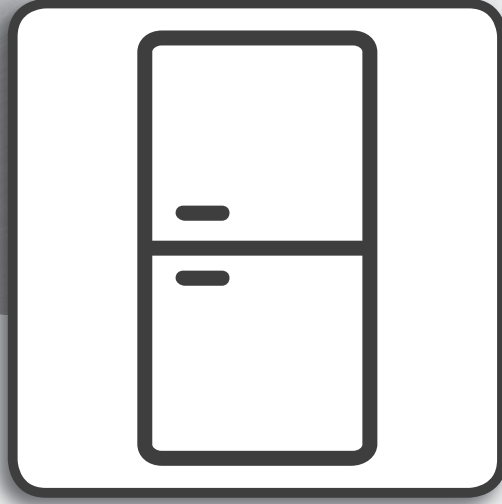
Frukt- och grönsakslådan är försedd med ett hygieniskt galler.

Tack vare den speciella designen av denna komponent kommer frukt och grönsaker inte i kontakt med naturliga läckage (som dropp och fuktförlust från grönsaker) som kommer att falla under hygiengallret. Hygiengallret har behandlats med Microban SilverShield®-teknik som reducerar skadliga bakterier med upp till 99,9 % på ytan av grönsaksgallret för en bättre förvaring av frukt och grönsaker\*\*. Hygiengallret kan tas bort för att diskas när det är smutsigt genom att helt enkelt lyfta upp och dra ut det. Det kan enkelt tvättas för hand med enbart vatten eller med vanligt neutralt diskmedel. Det kan även diskas i diskmaskin. Efter rengöringen ska du torka det innan du sätter tillbaks den igen.

# Byte av packning



400011549176



## Kullanıcı Kılavuzu

---

# KULLANICI KILAVUZU

---

## DİZİN

<b>Kullanım ve Bakım kılavuzu</b> .....	<b>3</b>
<b>Buzdolabı lambası</b> .....	<b>3</b>
LED lambanın değiştirilmesi .....	3
Raflar .....	3
Kapak .....	3
<b>Cihazın kullanımı</b> .....	<b>4</b>
İlk kullanım .....	4
Soğutucu bölmesi ve yiyecek saklama .....	4
Taze yiyecek ve içeceklerin saklanması .....	4
<b>Sorun Giderme</b> .....	<b>5</b>
Buzdolabı çekmecesinin çıkarılması .....	6
Dondurucu bölmesi yiyecek saklama alanı .....	7
Evde dondurulmuş yiyecekler için saklama süreleri .....	8
İşlevsel sesler .....	9
Cihazın kullanılmayacağı süreler için tavsiye .....	9
<b>Temizlik ve bakım</b> .....	<b>9</b>
Aksesuarlar * .....	10
Humidity Control (Nem kontrolü)* .....	10
Raylı raf * .....	11
Dondurucu altlığı (Alüminyum ALTLIK)* .....	11
Soğutucu altlığı* .....	11
<b>Conta değişimi</b> .....	<b>12</b>

\* Sadece belli modellerde mevcuttur

## Buzdolabı lambası

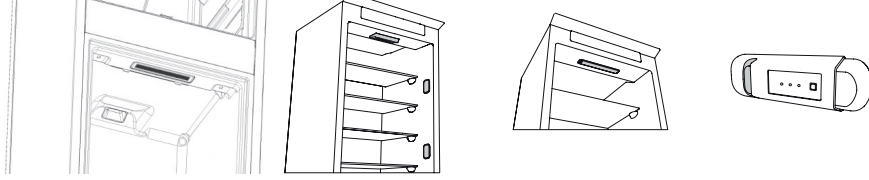
Soğutucu bölmesinin içindeki ışık sisteminde, geleneksel ampullere göre daha iyi aydınlatma ve çok düşük enerji tüketimi sağlayan LED lambalar kullanılmıştır. Yedek parça gerekirse, Teknik Yardım Servisi ile iletişime geçin.

**Önemli:** Soğutucu bölmesinin lambası, buzdolabının kapağı açıldığında yanar.

### LED lambanın değiştirilmesi

Ampulü değiştirmeden önce, daima cihazın elektrik fişini prizden çekin. Ardından, ürününüzün ampul tipine yönelik talimatları takip edin. Ampulü, Teknik Yardım Servisinden ve yetkili satıcılardan edinebileceğiniz aynı özelliklere sahip başka bir ampulle değiştirin.

LED lambaları değiştirmeniz gerekiyorsa, lütfen Teknik Destek Servisi ile irtibata geçin.



### Raflar

Tüm çekmeceler, kapı rafları ve raflar çıkarılabilir.

### Kapak

#### Kapağın ters çevrilebilirliği

Not: kapak açılış yönü değiştirilebilir. Bu işlem, Satış Sonrası Servis tarafından yapılması durumunda, garanti kapsamına girmez.

**Montaj Kılavuzunda** yer alan talimatlara uyun.

# Cihazın kullanımı

## İlk kullanım

Cihazı güç kaynağına bağlamadan önce, montajdan sonra en az iki saat bekleyin. Cihaz güç kaynağına bağlandığında, otomatik olarak çalışmaya başlayacaktır. Yiyecekler için ideal saklama sıcaklıkları, fabrikada önceden ayarlanmıştır. Cihazı açtıktan sonra, normal dolu bir cihaz için doğru saklama sıcaklığına ulaşmak üzere 4-6 saat beklemeniz gerekir. Filtre ambalajında gösterildiği gibi, antibakteriyel koku giderici filtreyi fanın içine yerleştirin (varsa). Sesli sinyal duyulursa, bu, sıcaklık alarmının etkinleştirildiği anlamına gelir: sesli alarmı kapatmak için düğmeye basın.

## Soğutucu bölmesi ve yiyecek saklama

Soğutucu bölmesi, taze yiyeceklerin ve içeceklerin depolanmasını sağlar. Soğutucu bölmesinin buzu tamamen otomatik olarak çözülür. İç kısımda bölmenin arka duvarında zaman zaman görülen birkaç damla su, otomatik buz çözme aşamasının göstergesidir. Buz çözmeyle ortaya çıkan su bir tahliye deliğine yönlendirilir ve bir kaptan toplanır, buradan da buharlaşır.

Not: ortam sıcaklığı, kapıların ne sıklıkta açıldığı ve cihazın konumu, iki bölmedeki iç sıcaklıkları etkileyebilir. Sıcaklıkları bu faktörlere göre ayarlayın. Çok nemli koşullarda, soğutucu bölmesinde, özellikle cam raflarda yoğuşma suyu oluşabilir. Bu durumda, sıvı içeren kapların kapağını kapatmanız (örn. saklama kabı), su içeriği yüksek yiyecekleri ambalajlamanız (örn. sebzeler) ve varsa fanı çalıştırmanız önerilir. Tüm çekmeceler, kapı rafları ve raflar çıkarılabilir.

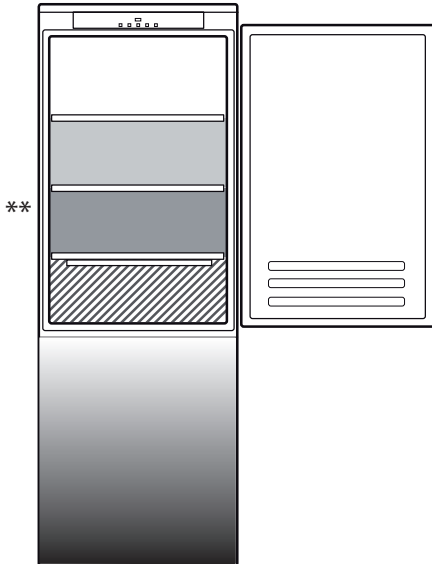
### Çoklu Akış Hava Dağıtımı

Çoklu akış, yiyeceklerin daha iyi korunması için soğuk havanın haznede eşit olarak dağıtılmasına yardımcı olur. Yiyecekler cihazın herhangi bir rafına yerleştirilebilir. Lütfen hava dağıtım deliklerini kapatmamaya ve böylece havanın serbest hareketini sağlamaya dikkat edin.

## Taze yiyecek ve içeceklerin saklanması

Büyük miktarda etilen gazı yayan (elma, kayısı, armut, şeftali, avokado, incir, kuru erik, yaban mersini, kavun, fasulye) ve meyve, sebze ve salata gibi bu gazı karşı duyarlı olan yiyecekler, saklama ömürlerinin kısalması için daima ayrılmalı veya paketlenmelidir; örneğin, domateslerle kivi veya lahanayı birlikte depolamayın. Yeterli hava dolaşımı sağlama için, yiyecekleri birbirine çok yakın olacak şekilde saklamayın. Geri dönüştürülebilir plastik, metal, alüminyum ve cam kaplar ve yiyeceği sarmak için streç film kullanın.

Buzdolabında saklamanız gereken yiyecek miktarı az ise, bölmenin en soğuk bölgesi olduğundan, sebzeliğin üstündeki rafları kullanmanızı öneririz. Koku yayabilecek veya koku veya lezzet karışması nedeniyle bozulabilecek sıvılar ve yiyecekler için daima kapalı kaplar kullanın veya bunların üzerlerini kapatın. Şişelerin devrilmesini önlemek için, şişe tutucusu kullanabilirsiniz (seçilen modellerde mevcuttur).



### Lejant

#### BÖLGE

Tropikal meyve, teneke kutu, içecek, yumurta, sos, turşu, tereyağı ve reçellerin saklanması için önerilir

#### SOĞUTMA BÖLGESİ

Peynir, süt, günlük yiyecek, şarküteri ve yoğurdun saklanması için önerilir

#### EN SOĞUK ALAN

Soğuk söğüş et, tatlı, et ve balığın saklanması için önerilir



#### SEBZE-MEYVE ÇEKMECESİ

\*\*

Sıfır derece bölgesine ("0° ZONE COMPARTMENT") sahip modeller için, en soğuk alan, lejantta belirtilen alandır

\* Sadece belli modellerde mevcuttur

## Sorun Giderme

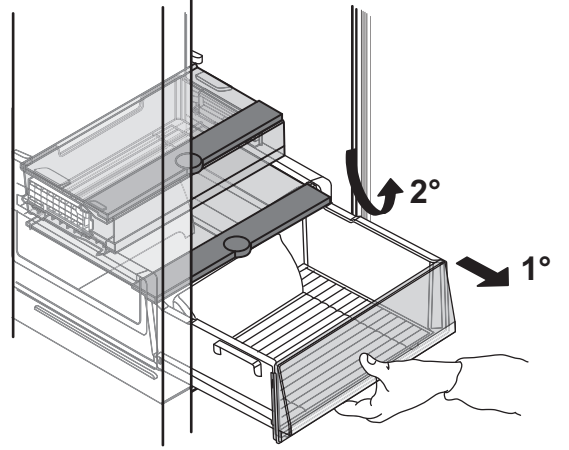
Ne yapmalı...	Olası nedenler	Çözümler
Kontrol paneli kapalı, cihaz çalışmıyor.	Cihaza elektrik beslemesinde bir sorun olabilir.	Şunları kontrol edin: <ul style="list-style-type: none"> <li>• elektrik kesintisi olmadığını;</li> <li>• fiş prize düzgün bir şekilde takılmış ve iki kutuplu güç anahtarı doğru konumda olmalıdır (cihaza güç beslenmesi sağlanır);</li> <li>• evdeki elektrik sistemi koruma cihazlarının verimli olduğunu;</li> <li>• güç kablosunun hasarlı olmadığını.</li> </ul>
	Cihaz, Açık/Bekleme modunda olabilir.	⏻ düğmesine kısa süreliğine basarak cihazı açın (bkz. Açık/Bekleme işlevi).
Dahili lamba çalışmıyor.	Lambanın değiştirilmesi gerekiyor olabilir.	Yetkili servis merkezine başvurun.
	Cihaz, Açık/Bekleme modunda olabilir.	Cihazı düğme 1 ile etkinleştirin.
Bölmelerin içindeki sıcaklık yeterince düşük değil.	Çeşitli sebepleri olabilir (bkz. "Çözümler").	Şunları kontrol edin: <ul style="list-style-type: none"> <li>• kapıların düzgün kapandığını;</li> <li>• cihazın bir ısı kaynağının yakınına monte edilmemiş olduğunu;</li> <li>• ayarlanan sıcaklığın yeterli olduğunu;</li> <li>• cihazın alt kısmındaki havalandırma deliklerinden hava sirkülasyonunun engellenmediğini (bkz. montaj bölümü).</li> </ul>
Soğutucu bölmesinin alt kısmında su var.	Buz çözme suyu tahliyesi tıkanmış.	Buz çözme suyu tahliye deliğini temizleyin ("Temizlik ve Bakım" bölümüne bakın).
Dondurucu bölümünde çok fazla buz var.	Dondurucu bölümünün kapısı düzgün kapatılmamış.	Kapının düzgün kapanmasını engelleyen herhangi bir şey olmadığını kontrol edin. <ul style="list-style-type: none"> <li>• Dondurucu bölümünün buzunu çözün.</li> <li>• Cihazın doğru monte edildiğinden emin olun.</li> </ul>
Cihazın ön tarafında, kapı contalarının sızdırmazlık sağladığı kısım sıcak.	Bu bir arıza değildir. Bu, yoğuşmayı önleyici bir özelliktir.	Herhangi bir çözüme gerek yok.
Bir ya da daha fazla yeşil sembol sürekli olarak yanıp sönüyor ve ayarlı sıcaklığı değiştirmek mümkün değil.	Arıza alarmı. Alarm, teknik bir bileşende arıza olduğunu belirtir.	Teknik Yardım Servisi ile iletişime geçin.
Soğutucu bölümünün sıcaklığı çok düşük.	<ul style="list-style-type: none"> <li>• Ayarlanan sıcaklık çok düşük.</li> <li>• Dondurucu bölümüne çok fazla taze gıda yerleştirilmiş olabilir.</li> </ul>	<ul style="list-style-type: none"> <li>• Sıcaklık derecesini biraz artırmaya çalışın.</li> <li>• Dondurucu bölümüne taze gıda yerleştirilmiş ise, tamamen dondurulana kadar bekleyin.</li> <li>• "FAN" paragrafında açıklanan prosedürü izleyerek fanı kapatın (varsa).</li> </ul>

\* Sadece belli modellerde mevcuttur

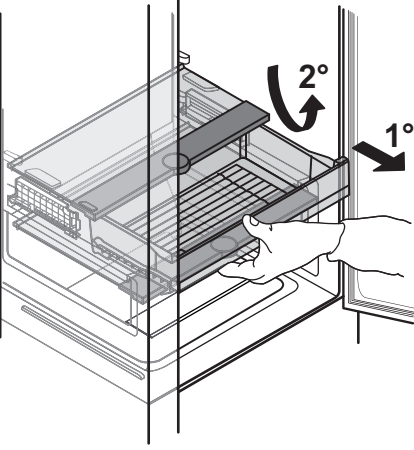
## Buzdolabı çekmecesinin çıkarılması



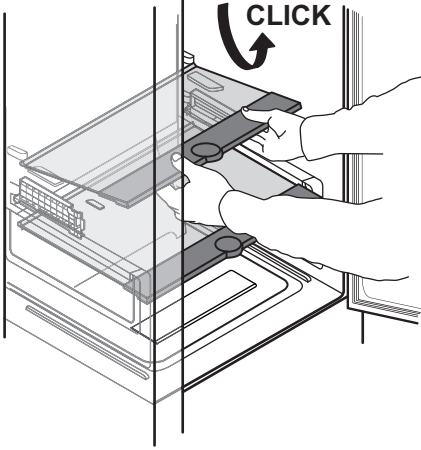
1



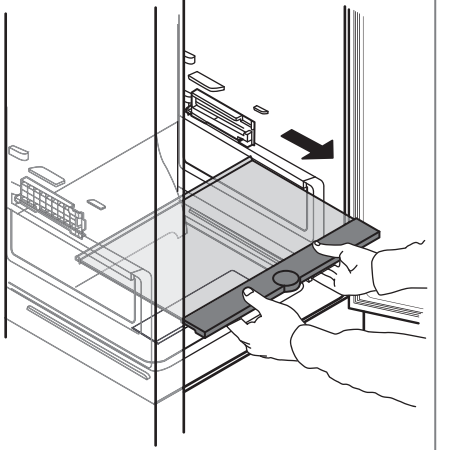
2



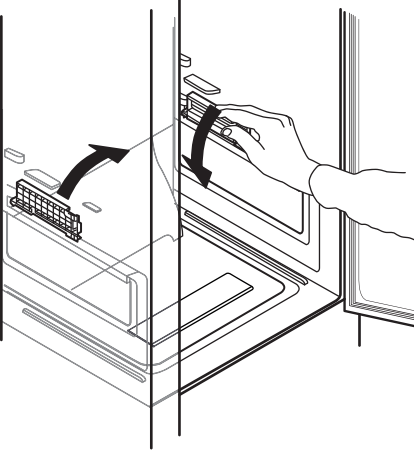
3



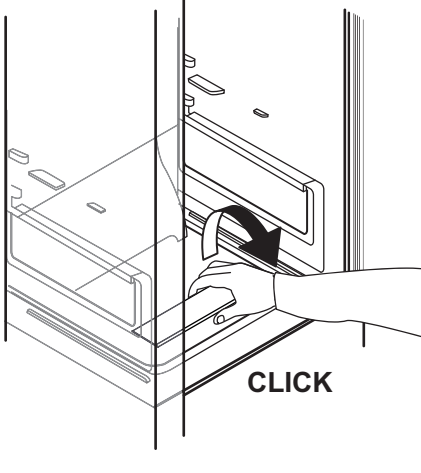
4



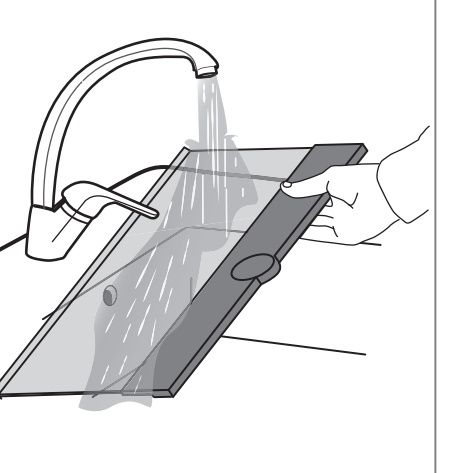
5



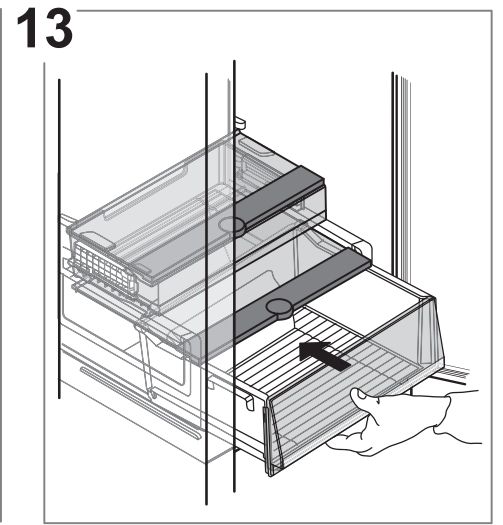
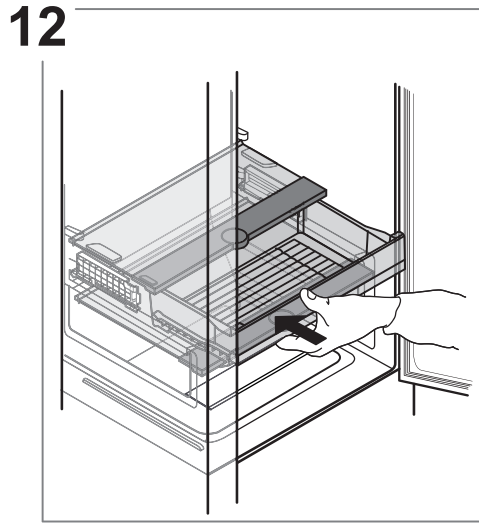
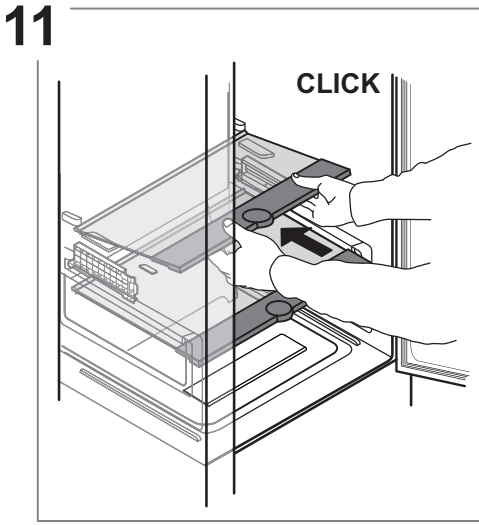
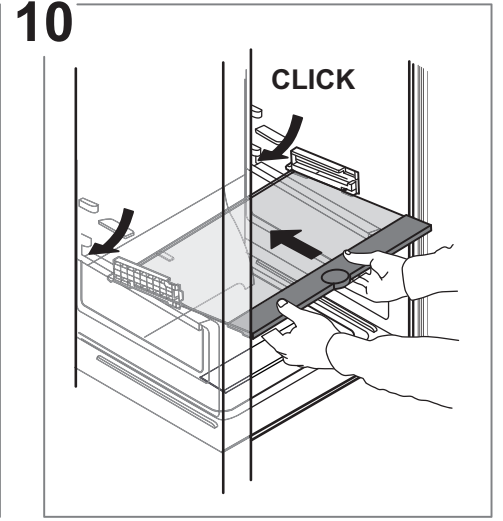
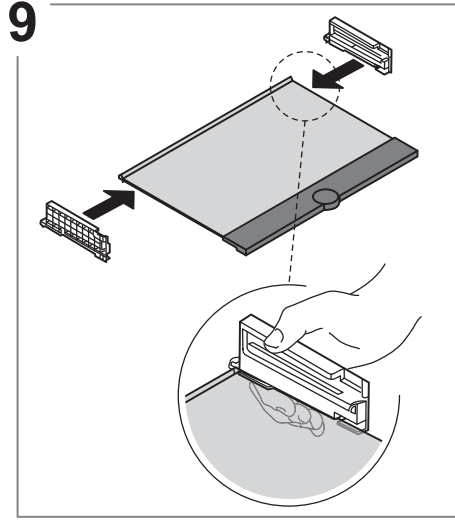
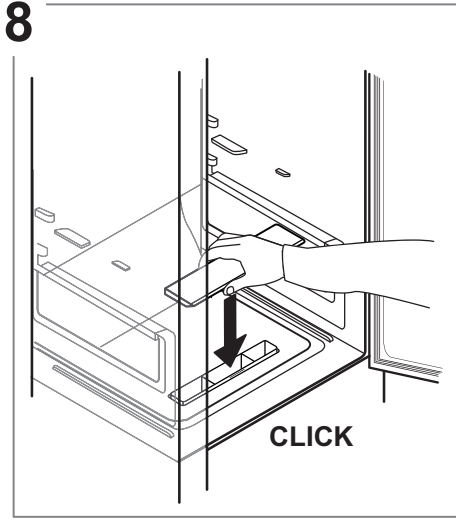
6



7



\* Sadece belli modellerde mevcuttur



## Dondurucu bölmesi yiyecek saklama alanı

Dondurucu bölmesi **✱\*\*\***, donmuş yiyeceklerin uzun süreli saklanmasına ve taze yiyeceğin dondurulmasına imkan tanır. 24 saatte dondurulabilecek taze yiyecek miktarı, bilgi levhasında yazılmıştır. Taze yiyeceği, dondurucu bölümünün içindeki dondurma alanına yerleştirin ve havanın serbestçe dolaşabilmesini sağlamak üzere yiyecek paketlerinin etrafında yeterli boşluğu bırakın. Kısmen buz çözdürülmüş olan yiyecekleri yeniden dondurmamanız önerilir. Yiyeceklerin su, nem veya yağışma suyu girişini önleyecek bir şekilde paketlenmesi önemlidir.

### Tepsi\*

Dondurucu tepsi, sık kullanılan ürünlere kolayca erişmek, artıkları veya küçük gıda kalemlerini dondurmak veya basitçe saklamak için kullanışlıdır.

### Buz küpleri

Buz kalıbının 2/3'ünü su ile doldurun ve tekrar dondurucu bölümüne yerleştirin. Buzu çıkarmak için hiçbir zaman keskin veya sivri nesnelere kullanmayın.

### Çekmecelerin sökülmesi

Çekmeceleri mümkün olduğunca dışarı çekin, yukarı kaldırın ve çıkartın. Hacmi artırmak için, dondurucu bölmesi çekmeceler olmadan kullanılabilir. Yiyeceği tekrar ızgara/rafın üzerine yerleştirdikten sonra kapının düzgün kapatıldığından emin olun.

### Total No Frost sistemi

Total No Frost sistemi, buz oluşumunu etkili bir şekilde önleyerek, hem dondurucuda hem de buzdolabı haznesinde manuel buz çözme zahmetinden sizi kurtarır.

Havalandırma sistemi, her iki haznede de mükemmel soğuk hava dolaşımı sağlayarak, buz oluşumunu engeller.

\* Sadece belli modellerde mevcuttur

## Lejant

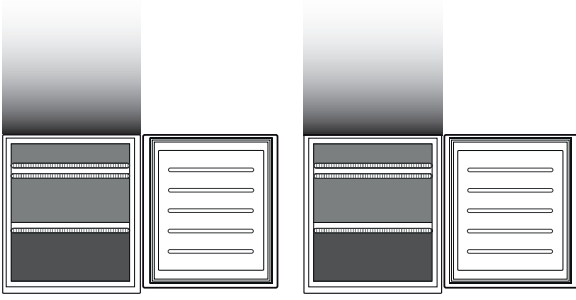


DONDURUCU ÇEKMECESİ

DONDURMA BÖLGESİ ÇEKMECESİ  
(MAKS. SOĞUTMA BÖLGESİ) Taze/pişirilmiş yiyeceklerin dondurulması için önerilir.

\*\*\*

Yalnızca CB310 ve CB380 modelleri için (meyve ve sebze çekmecesinin yan tarafında bulunan anma değerleri levhasına bakın)



\*\*\*

## Evde dondurulmuş yiyecekler için saklama süreleri

## DONDURUCU BÖLMESİ

Ürün	Saklama süresi (-12°C)	Önerilen saklama süresi (-18°C)	Saklama süresi (-24°C)
Tereyağı veya margarin	1 ay	6 ay	9 ay
<b>Balık</b>	1 ay	1-3 ay	6 ay
Meyveler (turunçgiller hariç) ve sebzeler	1 ay	8-12 ay	12 ay
<b>Et</b> Jambon-sosis Rostoluk etler (sığır-domuz- kuzu) Biftek veya pirzolalar (sığır-kuzu-domuz)	1 ay	2 ay 8-12 ay 4 ay	12 ay
Süt, taze sıvı, peynir, dondurma veya meyveli dondurma	1 ay	1-3 ay	5 ay (dondurma için önerilmez)
Tavuk türü etler (tavuk-hindi)	1 ay	5-7 ay	9 ay

## DONDURUCU OLMAYAN BÖLME

Ürün	Saklama süresi 0-3°C	Saklama süresi (3-6°C)	Saklama süresi 6-8°C
Konserveler, içecekler, yumurtalar, soslar, turşular, tereyağ, reçel	3-4 hafta	3-4 hafta	3-4 hafta
Tropik meyve	Önerilmez	2-4 hafta	3-4 hafta
peynir, süt, süt ürünleri, şarküteri ürünleri ve yoğurt	2-5 gün	2-5 gün	2-5 gün
Soğuk mezeler, tatlılar, et ve balık ve evde pişirilmiş yiyecekler	3-5 gün	1-2 gün	Önerilmez
Sebze ve meyveleri (tropik meyveler ve turunçgiller hariç) saklayın	15 gün	10-12 gün	4-7 gün

\* Sadece belli modellerde mevcuttur

## İşlevsel sesler

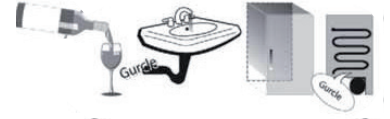
1. Ürün çalışırken kompresörden vızıltı sesi duyulması normaldir.



2. Soğutma devresinden soğutucu gaz geçerken su sesleri ve çatırtı sesleri duyulur; bunlar normal seslerdir.



3. Kompresör devreye girer ve devreden çıkarken gıcırta sesleri "duyulabilir"; bu, ürün yapısından kaynaklanan normal bir sestir.



4. Olası titreşimleri önlemek için, buzdolabı kapısının iç kısmındaki balkon rafların, soğutucu bölmesindeki rafların ve çekmecelerin takılı ve doğru konumlandırılmış olduklarını kontrol edin.

5. Titreşim oluşmaması için, cam kapları (şişeler, kavanozlar vs.) birbirlerine doğrudan temas ettirmeyin.

6. Bu cihaz, enerji tüketimini en aza indirmek için optimum hızda çalışan bir kompresör ile donatılmıştır. Bazı durumlarda (yaz mevsiminde veya çok fazla miktarda yiyecek saklanırsa) kompresörün hızı artabilir ve bu nedenle normalden daha gürültülü çalışabilir.

## Cihazın kullanılmayacağı süreler için tavsiye

### Cihazın kullanılmaması durumunda

Cihazın güç kaynağı ile olan bağlantısını kesin, boşaltın, buzunu çözdürün (gerekirse) ve temizleyin.

Bölmelerin arasında hava dolaşımını sağlamak üzere, kapıları hafif aralık tutun. Bunu yaparak, küf ve kötü koku oluşumunu önlemiş olursunuz.

### Güç beslemesinin kesintiye uğraması durumunda

Kapıları kapalı tutun; böylece yiyecekler, mümkün olduğunca uzun bir süre boyunca soğuk durumda kalır. Kısmen buz çözdürülmüş olan yiyecekleri yeniden dondurmayın. Uzun süreli bir güç kesintisi durumunda, karartma alarmı da etkinleşebilir (elektronik ürünlerde).

## Temizlik ve bakım

**Herhangi bir temizlik veya bakım işleminden önce, cihazın şebeke bağlantısını kesin veya cihazı elektrikli güç kaynağından ayırın.**

**Kesinlikle aşındırıcıları kullanmayın. Buzdolabı parçalarını kesinlikle yanıcı sıvılarla temizlemeyin.**

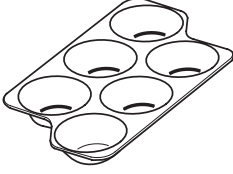
**Buharlı temizleyiciler kullanmayın.**

**Düğmeler ve kontrol paneli ekranı, alkol veya alkol türevi maddelerle değil, kuru bir bezle temizlenmelidir.**

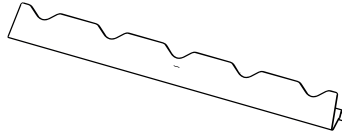
Cihazı, özellikle buzdolabının iç kısımlarını temizlemeye yönelik sıcak su ve nötr temizlik maddeleri çözeltisi ve bir bez ile ara sıra temizleyin.

## Akseuarlar \*

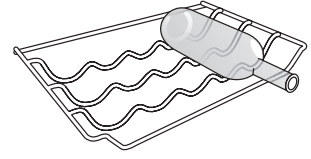
## YUMURTA TEPSİSİ



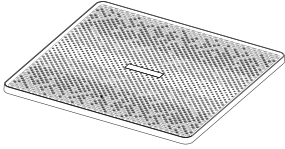
## ŞİŞE RAFI



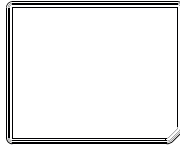
## ŞİŞE RAFI



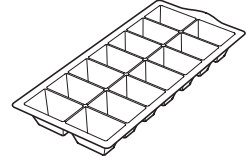
## SOĞUTUCU ALTIĞI



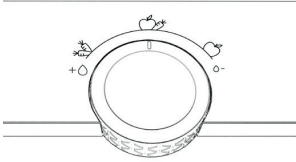
## DONDURUCU ALTIĞI



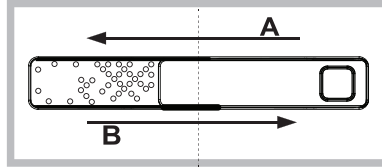
## BUZ TEPSİSİ



## NEM KONTROLÜ DÜĞMESİ



## HUMİDİTY CONTROL (NEM KONTROLÜ)

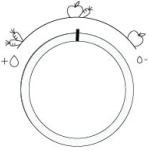


## RAYLI RAF



## Humidity Control (Nem kontrolü)\*

Meyve gibi yiyecekleri daha az nemli bir ortamda saklamak isterseniz, nem düzenleyicisini (konum B) açın veya sebze gibi yiyecekleri daha nemli bir ortamda saklamak için nem düzenleyicisini kapatın (konum A).



## Multi Fresh Zone (Çoklu Taze Bölme)

aşağıdakileri en iyi şekilde korumak için 3 sıcaklık seçeneği: Et/Balık; Süt ürünleri; Meyve/Sebzeler, taze yeşillikleriniz için ekstra depolama alanı da sunar.

Ayarlar:

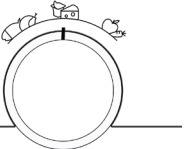
**DÜŞÜK** = Et ve Balık

**ORTA** = Süt Ürünleri (Peynir ve Yoğurt)

**YÜKSEK** = Meyve ve sebzeler

"Multi Fresh Zone" (Çoklu Taze Bölme) çekmecesinin doğru çalışması için, aşağıdakiler gereklidir:

- cihazın açık olması
- aşağıdaki özel işlevlerden birinin seçilmiş olmaması: Bekleme, Serinletme, Vacation ("Tatil") (bu durumda, içinde bulunan yiyecekleri çıkarın).



\* Sadece belli modellerde mevcuttur

İlgili Yönetmelik gerekliliklerine göre, yedek parçalar ya 7 ya da 10 yıla kadar bir süre için mevcut olacaktır

## Raylı raf \*

Ray sistemi sayesinde, bu raf, ön kısmın altına doğru kaydırılarak uzun şişe veya sürahileri saklamak için ekstra alan yaratır.

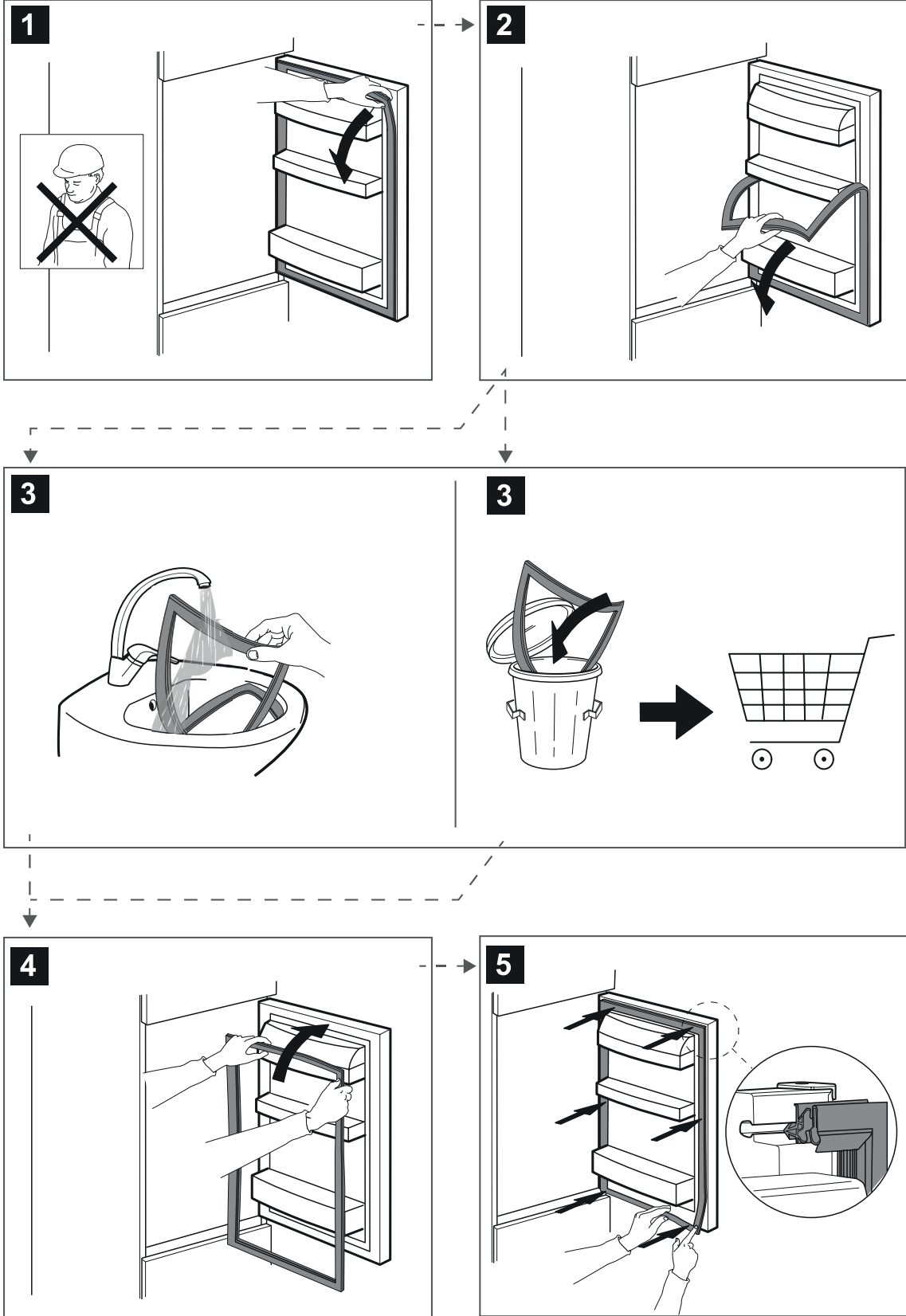
## Dondurucu altlığı (Alüminyum ALTLIK)\*

Metal panel, yiyeceğin daha hızlı dondurulmasına yardımcı olur.  
Kolay temizlik için, metal panel sol köşeden kaldırılarak çıkarılabilir.

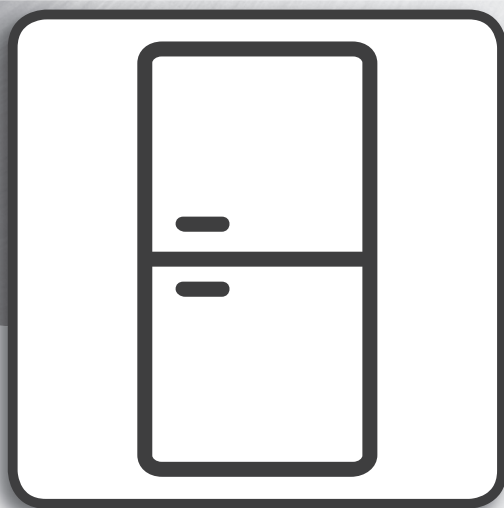
## Soğutucu altlığı\*

Meyve ve sebze çekmecesini, hijyen ızgarası ile donatılmıştır.  
Bu bileşenin özel tasarımı sayesinde, meyve ve sebzeler, hijyen ızgarasının altına damlayacak doğal sızıntılarla (sebzelerden kaynaklı damlama ve nem kaybı gibi) temas etmez. Hijyen ızgarası, meyve ve sebzelerin daha iyi korunması için sebzelik ızgarasının yüzeyinde zararlı bakterileri %99,9'a kadar azaltan Microban SilverShield® teknolojisi ile işlenmiştir\*\*. Hijyen ızgarası, kirlendiğinde sadece kaldırılıp dışarı çekilerek yıkanabilir. Yalnızca su veya bulaşıklar için yaygın olarak kullanılan nötr deterjanlarla, elde yıkanabilir. Bulaşık makinesinde de yıkanabilir.  
Temizlik sonrasında, yerine yerleştirmeden önce kurulayın.

# Conta deęiřimi



400011549176



## Інструкція з експлуатації

---

# ІНСТРУКЦІЯ З ЕКСПЛУАТАЦІЇ

---

## ПОКАЖЧИК

<b>Посібник з експлуатації та догляду</b> .....	<b>3</b>
<b>Освітлення холодильного відділення</b> .....	<b>3</b>
Заміна світлодіодної лампи .....	3
Полиці .....	3
Дверцята.....	3
<b>Використання приладу</b> .....	<b>4</b>
Перше використання .....	4
Холодильне відділення і зберігання продуктів.....	4
Зберігання свіжих продуктів і напоїв.....	4
<b>Усунення несправностей</b> .....	<b>5</b>
Виймання ящика холодильника.....	6
Морозильне відділення та зберігання продуктів.....	7
Терміни зберігання для продуктів, заморожених в домашніх умовах .....	8
Звуки приладу під час роботи.....	9
Рекомендації на випадок невикористання приладу.....	9
<b>Догляд і технічне обслуговування</b> .....	<b>9</b>
Приладдя* .....	10
Humidity Control (Контроль вологості)* .....	10
Складана полиця * .....	11
Freeze Pad (алюмінієва панель швидкого заморожування Alu PAD)*.....	11
Панель холодильника*.....	11
<b>Заміна ущільнювальної прокладки</b> .....	<b>12</b>

\*Лише у деяких моделях

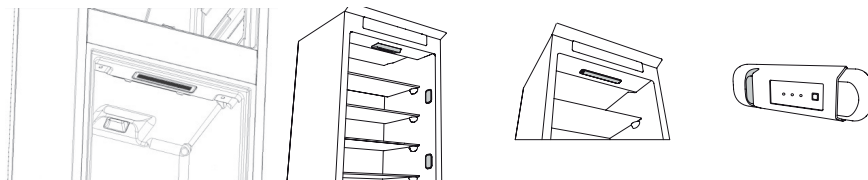
## Освітлення холодильного відділення

Систему освітлення холодильного відділення оснащено світлодіодними джерелами світла, які забезпечують яскравіше світло мінімальному споживанні електроенергії. Якщо виникла потреба провести заміну, зверніться до Центру технічного обслуговування клієнтів.

**Важливо:** Внутрішнє освітлення холодильного відділення вмикається під час відкривання дверцят.

### Заміна світлодіодної лампи

Перш ніж замінити лампу, завжди від'єднуйте прилад від електромережі. Потім дотримуйтеся вказівок залежно від типу лампи, яка підходить для вашої моделі приладу. Замініть стару лампу на нову (їхні функції мають співпадати). Лампу можна придбати, звернувшись у Центр технічної підтримки клієнтів або в авторизовані точки продажу. Якщо необхідно замінити світлодіодну лампу, будь ласка, зверніться до авторизованої служби технічної підтримки.



### Полиці

Контейнери, дверні й основні полиці можна виймати.

### Дверцята

#### Зміна напрямку відкривання дверцят

Примітка: Напрямок відкривання дверцят можна змінити. Гарантія не поширюється на цю дію, якщо її виконують працівники Центру післяпродажного обслуговування.

Дотримуйтеся порад, наведених в **інструкції з монтажу**.

# Використання приладу

## Перше використання

Зачекайте принаймні дві години після монтажу, перш ніж приєднувати пристрій до електромережі. Якщо підключити прилад до електромережі, він автоматично розпочне роботу. За замовчуванням встановлено температури, які якнайкраще підходять для зберігання продуктів.

Увімкнувши прилад, зачекайте 4-6 годин, щоб температура досягла значення, достатнього для зберігання стандартної кількості продуктів. Встановіть у вентилятор антибактеріальний фільтр для усунення неприємних запахів, як показано на упаковці фільтру (за наявності). Якщо лунає звуковий сигнал, це означає, що було активовано сигнал температури: натисніть на кнопку, щоб вимкнути звуковий сигнал.

## Холодильне відділення і зберігання продуктів

У холодильному відділенні можна зберігати свіжі продукти та напої. Розмороження холодильного відділення відбувається повністю автоматично. Краплі води на внутрішній задній стінці холодильного відділення свідчать про те, що наразі відбувається процес автоматичного розмороження. Тала вода автоматично стікає у дренажний отвір і збирається у спеціальному контейнері, звідки потім випаровується.

Примітка: На температуру всередині обох відділень може впливати температура навколишнього середовища, частота відкривання дверей і положення приладу. Встановлюйте температуру, враховуючи ці фактори. В умовах підвищеної вологості в холодильному відділенні може утворюватися конденсат (особливо на скляних полицях). У такому випадку рекомендовано щільно закрити ємності з рідинами (наприклад, накрити каструлі кришками), загорнути в харчову плівку продукти з підвищеним вмістом вологи (наприклад, овочі), а потім увімкнути вентилятор (якщо він є). Контейнери, дверні й основні полиці можна виймати.

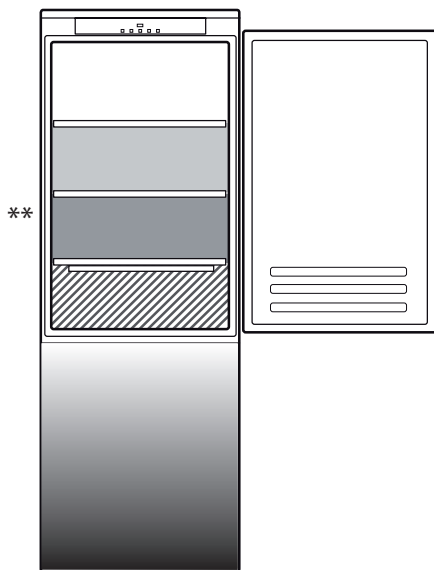
### Багатопотокова система охолодження

Завдяки багатопотоковій системі охолодження холодне повітря рівномірно розподіляється всередині приладу, забезпечуючи краще збереження продуктів. Продукти можна розміщувати на будь-якій полиці холодильника. Не перекривайте вентиляційні отвори для забезпечення вільного руху повітря.





## Зберігання свіжих продуктів і напоїв

Продукти, які виділяють велику кількість етилену (яблука, абрикоси, груші, персики, авокадо, інжир, чорнослив, чорниця, диня, квасоля) та які є чутливими до цього газу, наприклад, фрукти, овочі та салат, завжди слід зберігати окремо або загортати, щоб подовжити строк їхнього зберігання; наприклад, не зберігайте помідори разом з ківі або капустою. Не зберігайте продукти надто близько один до одного, щоб забезпечити належну циркуляцію повітря. Для зберігання продуктів використовуйте пластикові, металеві, алюмінієві та скляні контейнери, що піддаються вторинній переробці, а також харчову плівку.

Якщо кількість продуктів для зберігання в холодильнику невелика, рекомендуємо використовувати для цього полиці над контейнером для овочів і фруктів, адже в цій зоні холодильного відділення спостерігається найнижча температура. Використовуйте герметично закриті контейнери для зберігання рідин і їжі, яка може виділяти специфічний запах або може зіпсуватися через такий специфічний запах. Щоб уникнути падіння чи випадання пляшок, використовуйте підставку для пляшок (доступно в окремих моделях).




### Умовні позначки

-  **ЗОНА**  
Рекомендується для зберігання тропічних фруктів, консервів, напоїв, яєць, соусів, солінь, масла, варення
-  **ЗОНА ОХОЛОДЖЕННЯ**  
Рекомендується для зберігання сиру, молока, продуктів щоденного споживання, делікатесів, йогурту
-  **НАЙХОЛОДНІША ЗОНА**  
Рекомендується для зберігання нарізки, десертів, риби і м'яса
-  **КОНТЕЙНЕР ДЛЯ ФРУКТІВ І ОВОЧІВ**
- \*\*** Для моделей з «ЗОНОЮ 0°» ВІДДІЛЕННЯ «найхолодніша зона» виділене в умовних позначках

\*Лише у деяких моделях

## Усунення несправностей

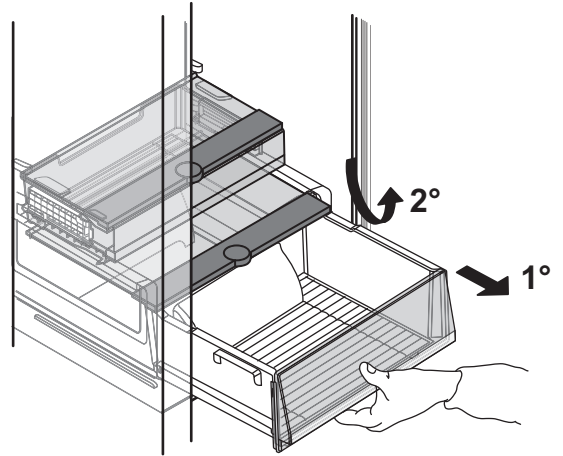
Що робити, якщо...	Можливі причини	Усунення
Панель керування вимкнута, пристрій не працює.	Можливо, виникли проблеми з електропостачанням пристрою.	Перевірте, чи: <ul style="list-style-type: none"> <li>не відбувся збій в мережі електропостачання;</li> <li>вилка правильно вставлена в розетку і чи в правильному положенні знаходиться двополюсний перемикач (тобто чи забезпечено електроживлення приладу);</li> <li>працюють належним чином захисні пристрої електричної системи будинку;</li> <li>не пошкоджено шнур живлення.</li> </ul>
	Можливо, прилад перебуває в режимі "Увімк./очікування".	Увімкніть прилад, коротко натиснувши кнопку  (див. опис функції "Увімкн./очікування").
Не працює освітлення всередині пристрою.	Можливо, потрібно замінити лампочку.	Зверніться до авторизованого центру обслуговування клієнтів.
	Можливо, прилад перебуває в режимі "Увімк./очікування".	Увімкніть прилад кнопкою 1.
Температура у відділеннях недостатньо низька.	Причин несправності може бути кілька (див. розділ "Рішення").	Перевірте, чи: <ul style="list-style-type: none"> <li>закриті належним чином дверцята;</li> <li>пристрій встановлено не поблизу джерела тепла;</li> <li>встановлено належну температуру;</li> <li>ніщо не перешкоджає циркуляції повітря через вентиляційні отвори, розташовані в нижній частині приладу (див. розділ "Монтаж").</li> </ul>
На дні холодильного відділення збирається вода.	Забився отвір для зливання талої води.	Очистіть отвір для стікання талої води (див. розділ "Очищення та обслуговування").
Надмірна кількість інію в морозильному відділенні.	Дверцята морозильного відділення зачинено неналежним чином.	Переконайтеся, що ніщо не перешкоджає належному закриттю дверцят. <ul style="list-style-type: none"> <li>Розморозьте морозильне відділення.</li> <li>Переконайтеся, що пристрій правильно встановлено.</li> </ul>
Нагрівається передній край пристрою, ізолюваний ущільнювачем дверцят.	Це не є несправністю. Це запобігає утворенню конденсату.	Непотрібно нічого змінювати та виправляти.
Один або більше зелених символів постійно блимають, а встановлену температуру змінити не вдається.	Сигнал попередження про неналежне функціонування. Сигнал попередження вказує на помилку в роботі технічного компонента.	Зверніться до центру технічного обслуговування клієнтів.
Температура в холодильному відділенні занадто низька.	<ul style="list-style-type: none"> <li>Встановлено занадто низьку температуру.</li> <li>Можливо, до морозильного відділення завантажили велику кількість свіжих продуктів.</li> </ul>	<ul style="list-style-type: none"> <li>Спробуйте встановити нижчу температуру.</li> <li>Якщо в морозильне відділення завантажено свіжі продукти, зачекайте, доки вони повністю замерзнуть.</li> <li>Вимкніть вентилятор (за наявності), дотримуючись процедури, що описана вище в розділі "ВЕНТИЛЯТОР".</li> </ul>

\*Лише у деяких моделях

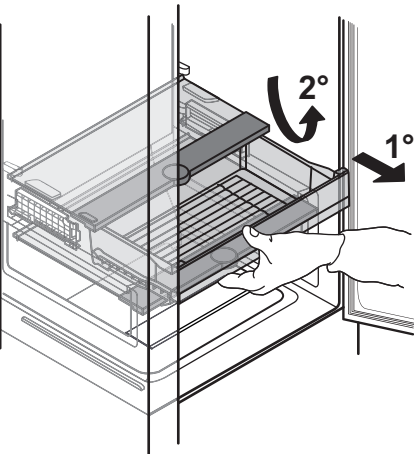
## Виймання ящика холодильника



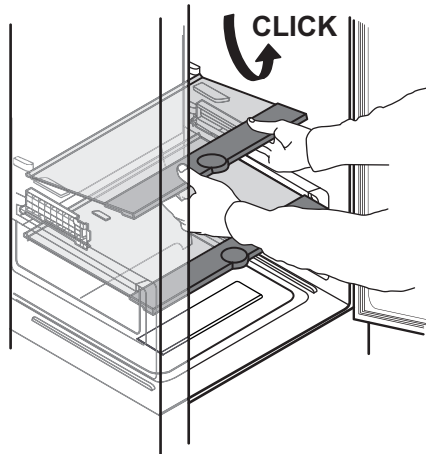
1



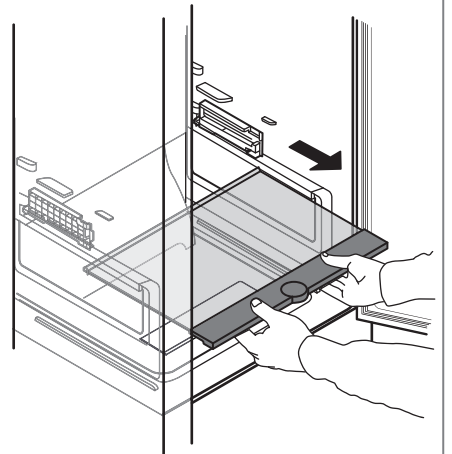
2



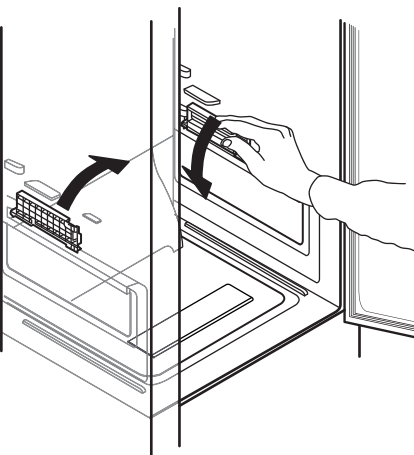
3



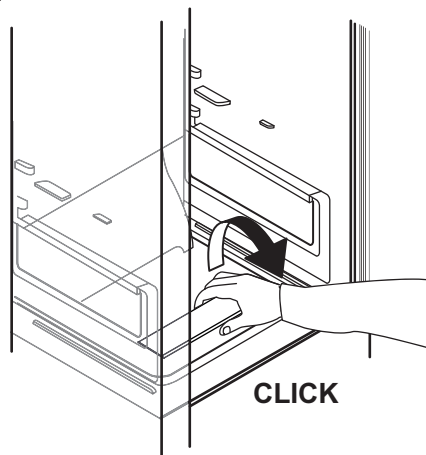
4



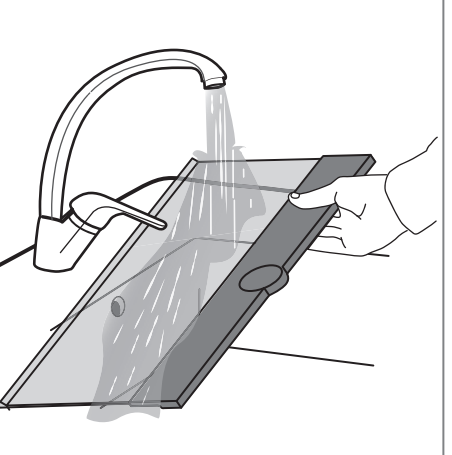
5



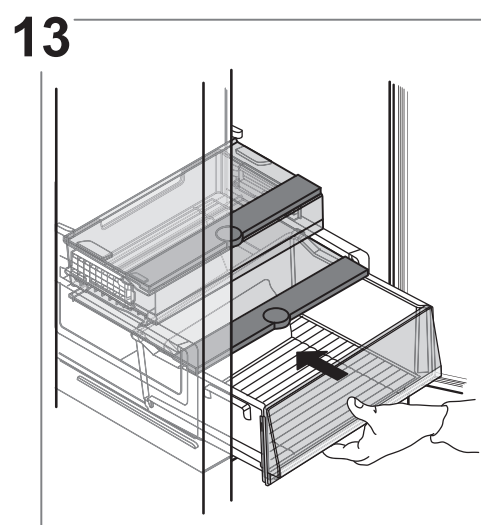
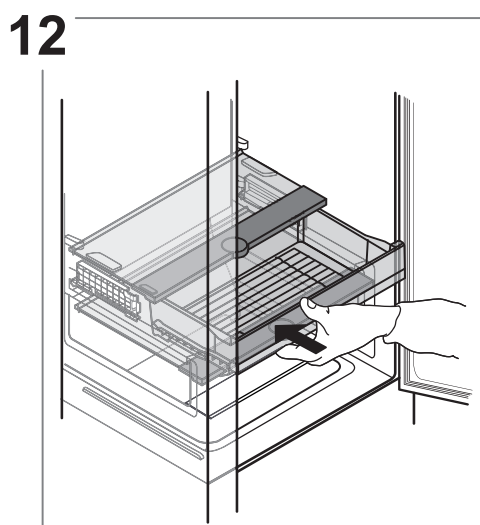
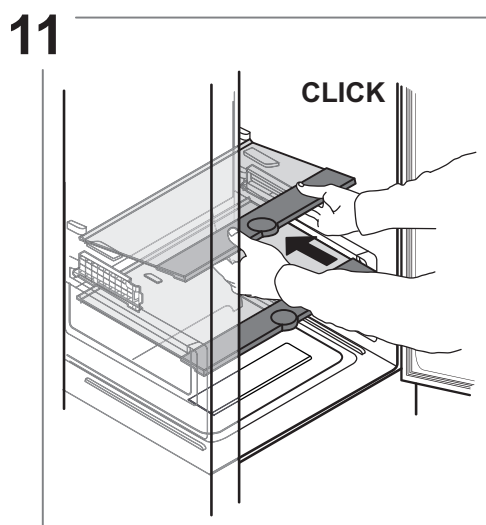
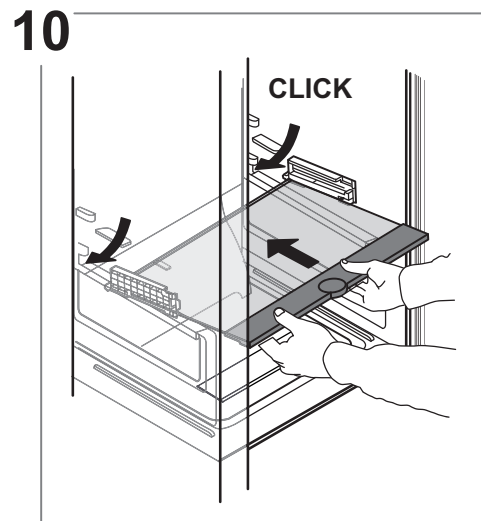
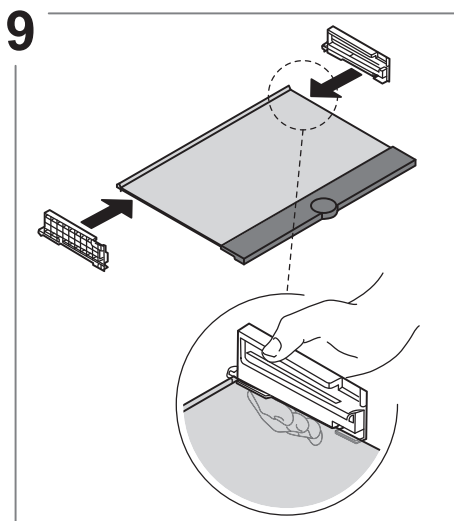
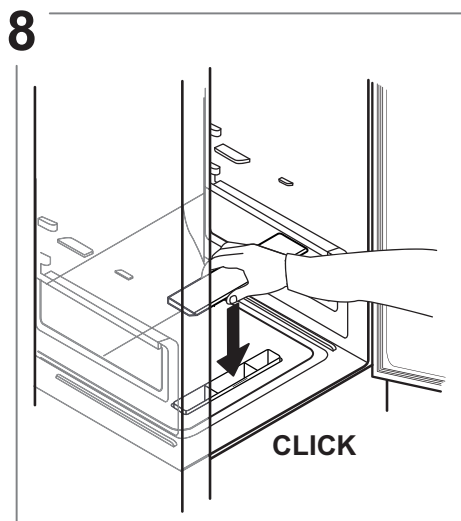
6



7



\*Лише у деяких моделях



## Морозильне відділення та зберігання продуктів

У морозильному відділенні ❄️❄️❄️ можна заморозувати свіжі продукти, а також тривало зберігати заморожені. Кількість свіжих продуктів, які можна заморозити протягом 24 годин, вказано на табличці з технічними даними. Розміщуйте свіжі продукти в зоні заморожування морозильного відділення, залишаючи навколо кожної упаковки достатній простір для вільної циркуляції повітря. Частково розморожені продукти не рекомендовано заморозувати повторно. Дуже важливо загорнути продукти в харчову плівку, для уникнення протікання з них рідини, щоб попередити підвищення рівня вологості й утворення конденсату.

### Піддон\*

Піддон для морозильної камери корисний для швидкого доступу до продуктів, які часто використовуються, заморожування або просто зберігання дрібних продуктів чи предметів.

### Кубики льоду

Заповніть лоток для льоду на дві третини водою і поставте його до морозильного відділення. У жодному випадку не використовуйте гострі предмети, щоб вилучити лід.

### Виймання ящиків

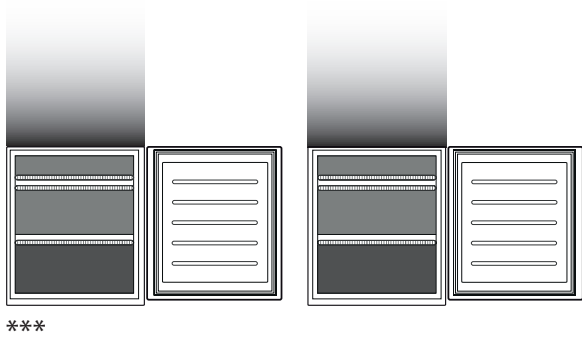
Витягніть контейнери, наскільки це можливо, трохи підніміть, а потім вийміть їх. Щоб збільшити місце для зберігання продуктів у морозильному відділенні, вийміть з нього всі контейнери. Розмістивши продукти на полицях або решітках, щільно закрийте дверцята.

### Система Total No Frost (без обмерзання)

Система Total No Frost (Без Обмерзання) ефективно запобігає формуванню льоду, дозволяючи уникнути розморожування вручну як в морозильній, так і в холодильній камерах.

Вентиляційна система здійснює циркуляцію повітря в обох камерах приладу, тим самим не допускаючи утворення льоду.

\*Лише у деяких моделях



Умовні позначки



ПОЛИЧКА МОРОЗИЛЬНОГО ВІДДІЛЕННЯ



КОНТЕЙНЕР ЗОНИ ЗАМОРОЖУВАННЯ  
(ЗОНА МАКСИМАЛЬНОГО ОХОЛОДЖЕННЯ)  
Рекомендується для заморожування свіжих/  
приготованих продуктів.

\*\*\*

Лише для моделей СВ310 та СВ380 (див.  
табличку з паспортними даними приладу,  
розташовану в контейнері для фруктів і  
овочів)

Терміни зберігання для продуктів, заморожених в домашніх умовах

МОРОЗИЛЬНА КАМЕРА

Продукт	Тривалість зберігання (-12°C)	Рекомендована тривалість зберігання (-18°C)	Тривалість зберігання (-24°C)
Масло або маргарин	1 місяць	6 місяці	9 місяці
<b>Риба</b>	1 місяць	1-3 місяців	6 місяці
Фрукти (крім цитрусових) та овочі	1 місяць	8-12 місяців	12 місяці
<b>М'ясо</b> шинка- сосиски Печеня (яловичина-свинина-ягнятина) Стейки або відбивні (яловичина- ягнятина-свинина)	1 місяць	2 місяці 8-12 місяців 4 місяці	12 місяці
Молоко, свіжа рідина, сир, морозиво або шербет	1 місяць	1-3 місяців	5 місяці (не рекомендується для морозива)
Птиця (курча-індичка)	1 місяць	5-7 місяців	9 місяці

НЕ МОРОЗИЛЬНА КАМЕРА

Продукт	Тривалість зберігання 0-3°C	Тривалість зберігання (3-6°C)	Тривалість зберігання 6-8°C
Консерви, напої, яйця, соуси, соління, вершкове масло, варення	3-4 тижні	3-4 тижні	3-4 тижні
Тропічні фрукти	Не рекомендується	2-4 тижні	3-4 тижні
Сир, молоко, молочні продукти, делікатесні закуски, йогурт	2-5 днів	2-5 днів	2-5 днів
Холодні закуски, десерти, м'ясо та риба, домашня їжа	3-5 днів	1-2 днів	Не рекомендується
Зберігання овочів і фруктів (за винятком тропічних фруктів та цитрусових)	15 днів	10-12 днів	4-7 днів

\*Лише у деяких моделях

## Звуки приладу під час роботи

1. Гудіння компресора під час роботи приладу є нормальним.



2. Булькотіння і потріскування виникають при проходженні газоподібного холодоагенту усередині контуру охолодження, тому вони є нормальними шумами.



3. Можна почути скрипіння, коли компресор є активним або неактивним: це нормальний звук роботи приладу.



4. Щоб уникнути виникнення вібрацій, переконайтеся, що полиці на внутрішній стороні дверцят холодильника, полиці і контейнери холодильного відділення встановлені та розташовані належним чином.

5. Не ставте скляні контейнери (пляшки, банки тощо) поруч один з одним, щоб уникнути вібрації.

6. Цей пристрій обладнано компресором, який працює на оптимальній інтенсивності, щоб мінімізувати споживання енергії. В деяких ситуаціях (в літній час або у разі завантаження великої кількості продуктів) інтенсивність роботи компресора збільшується, а отже, він працює більш гучно, ніж зазвичай.

## Рекомендації на випадок невикористання приладу

### Якщо прилад не використовується

Відключіть прилад від електромережі, витягніть із нього всі продукти, за потреби розморозьте та очистіть його.

Тримайте дверцята трохи відчиненими, щоб забезпечити циркуляцію повітря у відділеннях. Таким чином ви уникнете виникнення цвілі та неприємних запахів.

### У випадку перебоїв напруги в електромережі

Тримайте дверцята зачиненими, щоб якомога довше зберегти продукти охолодженими. Не заморожуйте повторно частково розморожені продукти. Якщо електроенергію відключено на тривалий час, може ввімкнутися сигнал про знеструмлення (у моделях, оснащених електронікою).

## Догляд і технічне обслуговування

**Перш ніж виконувати чищення або технічне обслуговування, від'єднайте прилад від електромережі або витягніть вилку з розетки.**

**Ніколи не використовуйте абразивних мийних засобів. Ніколи не використовуйте займистих рідин для миття холодильника.**

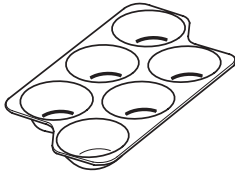
**Забороняється застосовувати пароочисники.**

**Кнопки та дисплей панелі керування не можна протирати рідинами, які містять спирт, а лише сухою ганчіркою.**

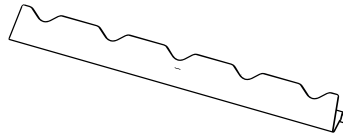
Регулярно очищайте прилад за допомогою м'якої тканини та теплої води з розчином у ній нейтральним миючим засобом, придатним для очищення внутрішніх поверхонь холодильного відділення.

## Приладдя\*

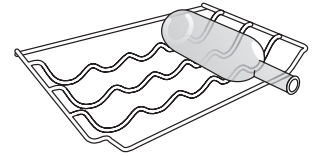
ЛОТОК ДЛЯ ЯЄЦЬ



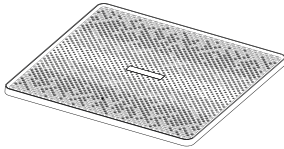
ЛОТОК ДЛЯ ПЛЯШОК



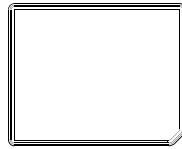
ЛОТОК ДЛЯ ПЛЯШОК



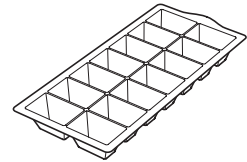
ПАНЕЛЬ ХОЛОДИЛЬНИКА



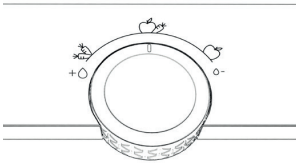
ПАНЕЛЬ МОРОЗИЛЬНОЇ КАМЕРИ



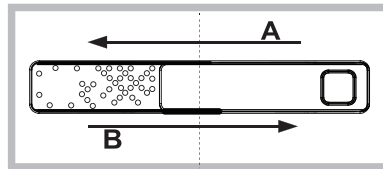
ЛОТОК ДЛЯ ЛЬОДУ



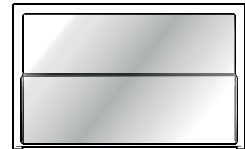
РУЧКА ВИБОРУ КОНТРОЛЮ ВОЛОГОСТІ



HUMIDITY CONTROL (КОНТРОЛЬ ВОЛОГОСТІ)

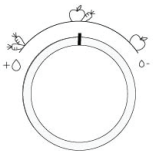


СКЛАДАНА ПОЛИЦЯ



## Humidity Control (Контроль вологості)\*

Вимкніть регулятор вологості (положення В), якщо бажаєте зберігати продукти у менш вологому середовищі, що більш підходить для фруктів, або увімкніть його (положення А), якщо бажаєте зберігати продукти у більш вологому середовищі, що більше підходить для овочів.



### Multi Fresh Zone

З налаштування температури для оптимального зберігання: м'ясо/риба; молочні продукти; фрукти/овочі, є також додаткове місце для зберігання свіжої зелені.

Налаштування:

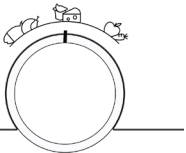
**НИЗЬК.** = м'ясо і риба

**СЕРЕД.** = молочні продукти (сир та йогурт)

**ВИСОК.** = фрукти та овочі

Для правильної роботи відділення «Multi Fresh Zone» необхідно забезпечити такі умови:

- прилад увімкнений
- не вибрана одна з наступних спеціальних функцій: Очікування, Вимк. охолодження, Відпустка (якщо це так, витягніть із відділення всі продукти).



\*Лише у деяких моделях

Запасні частини будуть доступні впродовж терміну до 7 або до 10 років, відповідно до конкретних нормативних вимог

---

## Складана полиця \*

Завдяки направляючій системі ця полиця дозволяє вам ковзати під передньою частиною, створюючи додатковий простір для зберігання високих пляшок або глечиків.

---

## Freeze Pad (алюмінієва панель швидкого заморожування Alu PAD)\*

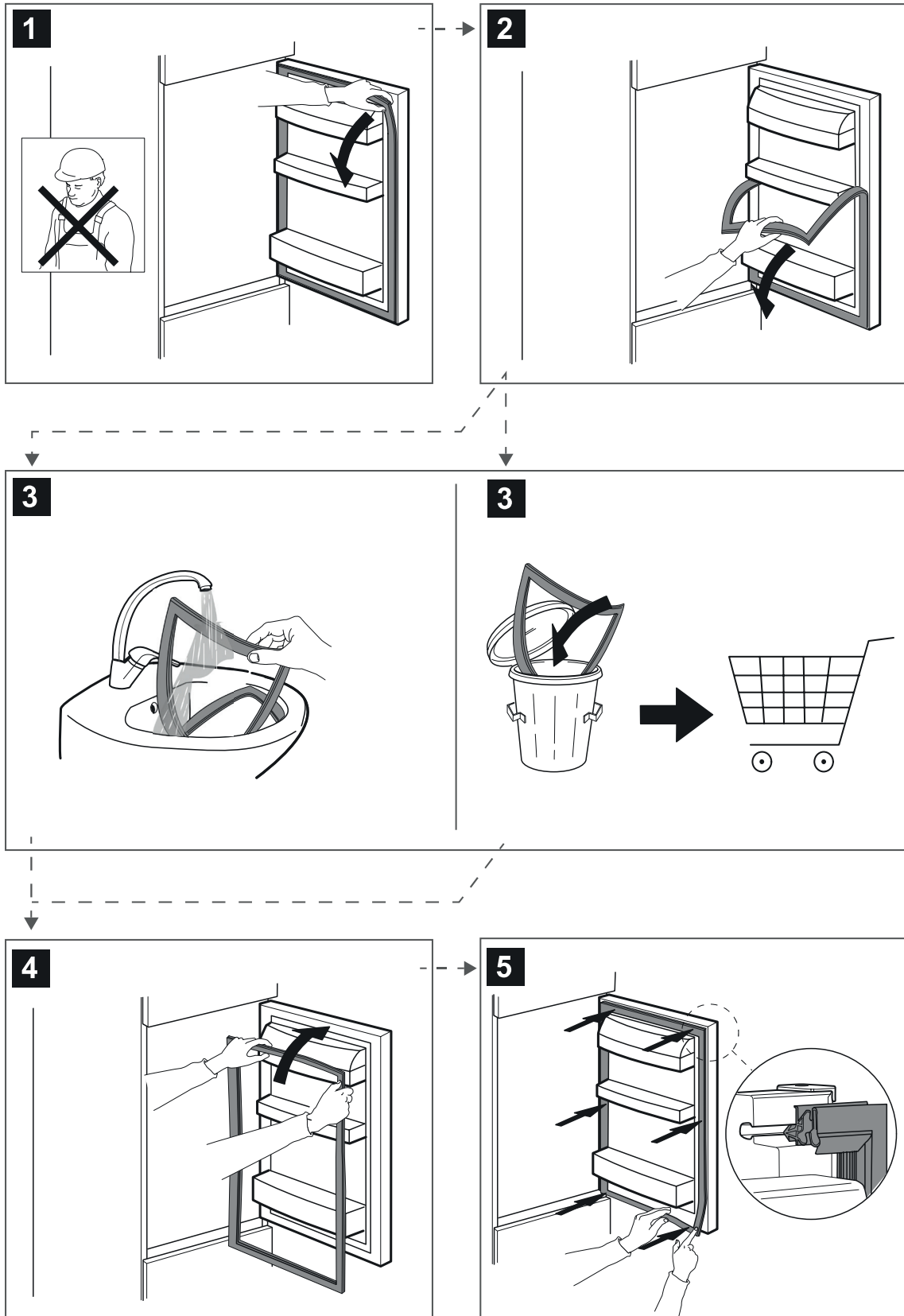
Металева панель допомагає швидше заморозити їжу.  
Для легкого очищення металеву панель можна зняти, піднявши її під лівим кутом.

---

## Панель холодильника\*

Контейнер для фруктів і овочів оснащений гігієнічною сіткою.  
Завдяки її спеціальній конструкції, фрукти та овочі не контактують з рідинами, що з'являються в результаті природних процесів (такими, як стікання соку та вологи з овочів), та збираються під гігієнічною сіткою. Гігієнічна сітка контейнера оброблена з застосуванням технології Microban SilverShield®, що зменшує кількість шкідливих бактерій на поверхні сітки на 99,9%, для покращення умов збереження фруктів і овочів\*\*. У випадку забруднення, гігієнічну сітку можна вийняти і помити. Для цього просто потягніть та вийміть її. Вона легко миється вручну чистою водою або з додаванням звичайного нейтрального миючого засобу для миття посуду. Також її можна мити в посудомийній машині. Після миття, перед тим, як встановлювати сітку на місце, її слід просушити.

# Заміна ущільнювальної прокладки



400011549176