



DANKE, DASS SIE SICH FÜR EIN BAUKNECHT PRODUKT ENTSCHEIDEN HABEN
Für eine umfassendere Unterstützung melden Sie Ihr Produkt bitte unter www.bauknecht.eu/register an



Lesen Sie vor Gebrauch des Geräts die Sicherheitshinweise aufmerksam durch.

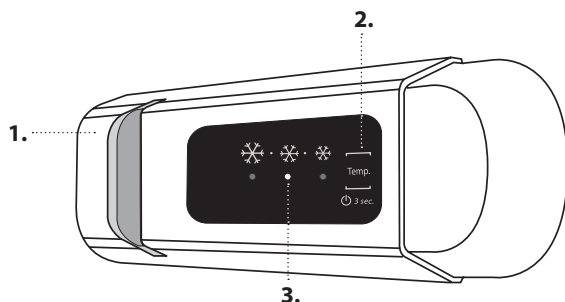
PRODUKTBESCHREIBUNG

ERSTER GEBRAUCH

Warten Sie mindestens zwei Stunden nach der Installation, bevor Sie das Gerät an das Stromnetz anschließen.
Schließen Sie das Gerät an das Stromnetz an. Es startet automatisch. Die idealen Temperaturen zur Lagerung von Lebensmitteln sind ab Werk voreingestellt.

Nach dem Einschalten des Geräts müssen Sie 4-6 Stunden warten, bis die korrekte Lagertemperatur für ein normal befülltes Gerät erreicht ist. Platzieren Sie den antibakteriellen Geruchsfilter wie auf der Filterverpackung dargestellt im Lüfter (falls vorhanden). Zum Abschalten von akustischen Alarmen die Taste drücken.

BEDIENTAFEL

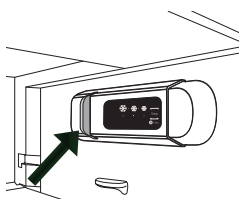


1. LED-Leuchte
2. On/Stand-by
3. Temperatur im Kühlraum

Das Gerät kann schnell die optimalen Temperaturbedingungen im Geräte-Innenraum erreichen.

LED-LEUCHTE

LEDs halten länger als herkömmliche Glühlampen, verbessern die Sicht im Gerät und sind umweltfreundlich. Falls ein Austausch nötig ist, wenden Sie sich bitte an eine Kundendienststelle.



EIN/STANDBY

Zum Ausschalten des Geräts drücken Sie die Taste **Temp.** 3 Sekunden lang (Bedientafel und Leuchte bleiben ausgeschaltet). Um das Gerät wieder zu aktivieren, drücken Sie erneut kurz die Taste.

Hinweis: Durch diesen Vorgang wird das Gerät nicht von der Stromversorgung getrennt.

TEMPERATUR IM KÜHLRAUM

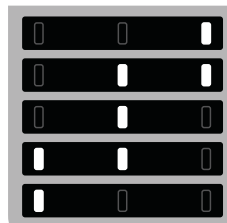
Die drei LED-Leuchten zeigen die eingestellte Temperatur des Kühlraums an.

Mit der Taste „Temp.“ kann eine unterschiedliche Temperatur eingestellt werden.

Folgende Einstellungen sind möglich:

Leuchtende LEDs

Temperatureinstellung



- Hoch (weniger kalt)
- Mittel-hoch
- Mittel
- Mittel-niedrig
- Niedrig (kälter)



FRISCHE LEBENSMITTEL EINFRIEREN

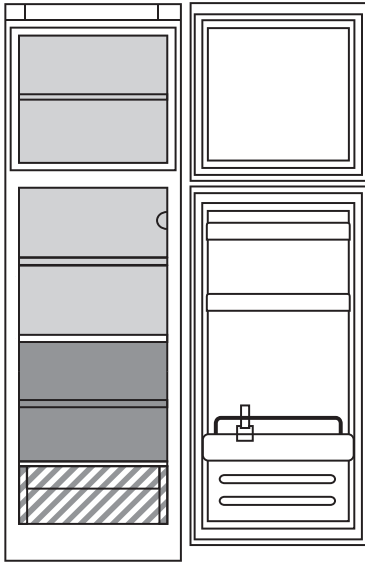
Legen Sie die zu gefrierenden frischen Lebensmittel auf das Gitter in dem Gefrierfach und vermeiden Sie direkten Kontakt mit den Lebensmitteln, die bereits gefroren sind.

Die Menge an Lebensmitteln, die pro 24 Stunden eingefroren werden kann, ist auf dem Typenschild angegeben.

Um frische Lebensmittel einzufrieren, das Gitter des Gefrierfachs in die obere Position legen.

* Nur verfügbar bei bestimmten Modellen

AUFBEWAHREN VON LEBENSMITTELN UND GETRÄNKEN



Zeichenerklärung



GEFRIERBEREICH



TEMPERATURBEREICH

Empfohlen für die Lagerung von tropischen Früchten, Dosen, Getränken, Eiern, Saucen, eingelegtes Gemüse, Butter und Marmelade



KÜHLER BEREICH

Empfohlen für die Lagerung von Käse, Milch, Lebensmittel für den täglichen Verzehr, Delikatessen und Joghurt



KÄLTESTER BEREICH

Empfohlen für die Lagerung von Aufschnitten, Desserts, Fisch, Fleisch



OBST- UND GEMÜSEFACH

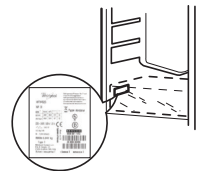
ANLEITUNG ZUR FEHLERSUCHE

Was tun, wenn...	Mögliche Ursachen	Abhilfe
Die Bedientafel ist ausgeschaltet, das Gerät funktioniert nicht.	Das Gerät kann ein Problem mit der Stromversorgung haben.	Überprüfen Sie: <ul style="list-style-type: none"> dass kein Stromausfall vorliegt; ob der Stecker richtig in die Steckdose eingesteckt ist und der zweipolige Hauptschalter (falls vorhanden) sich in der richtigen Position befindet (dadurch wird die Stromversorgung des Geräts ermöglicht); dass die Schutzvorrichtungen der elektrischen Anlage im Haushalt funktionieren; dass das Netzkabel nicht beschädigt ist.
	Das Gerät befindet sich möglicherweise im Modus Ein/Stand-by.	Schalten Sie das Gerät ein, indem Sie kurz die Taste „Temp“ drücken (siehe Funktion On/Stand-by).
Die Innenbeleuchtung funktioniert nicht.	Die Lampe muss möglicherweise ausgetauscht werden. Störung eines technischen Bauteils.	Trennen Sie das Gerät von der Stromversorgung und wenden Sie sich für einen Ersatz an den technischen Kundendienst.
Die Innenleuchte blinkt.	Türalarm aktiv. Wenn die Tür des Kühlfachs längere Zeit offen steht, ist sie aktiviert.	Schließen Sie die Tür, um den Alarm abzuschalten. Prüfen Sie beim Öffnen der Tür, ob die Leuchte funktioniert.
Die Temperatur in den Fächern ist nicht niedrig genug.	Es können verschiedene Gründe vorliegen (siehe „Abhilfe“).	Überprüfen Sie: <ul style="list-style-type: none"> dass die Türen richtig schließen; ob das Gerät neben einer Wärmequelle aufgestellt wurde; ob die eingestellte Temperatur ausreichend ist; ob die Luftzirkulation nicht durch zugesetzte Belüftungsöffnungen am Boden des Geräts behindert ist (siehe Installationsabschnitt).
Wasser sammelt sich auf dem Boden des Kühlraums.	Die Tauwasserabflussöffnung ist verstopft.	Die Tauwasser-Abflussöffnung reinigen (siehe Kapitel "Reinigung und Pflege").
Übermäßig viel Reif im Gefrierfach.	Die Tür des Gefrierfachs schließt nicht ordnungsgemäß.	<ul style="list-style-type: none"> Prüfen Sie, ob etwas die Tür am ordnungsgemäßen Schließen hindert. Entfrostet Sie das Gefrierfach. Stellen Sie sicher, dass das Gerät ordnungsgemäß aufgestellt wurde.
Die vordere Gerätekante in Höhe der Türdichtung ist warm.	Es liegt keine Störung vor. Hierdurch wird die Bildung von Kondenswasser verhindert.	Keine Gegenmaßnahme nötig.
Eine oder mehrere grüne Leuchten blinken ständig.	Störungsalarm. Dieser Alarm weist auf eine Störung in einem technischen Bauteil hin.	Den Technischen Kundendienst kontaktieren.
Die Temperatur des Gefrierfachs ist zu niedrig.	<ul style="list-style-type: none"> Die eingestellte Temperatur ist zu niedrig. Es wurde eine große Menge an Lebensmitteln im Gefrierfach eingelagert. 	<ul style="list-style-type: none"> Versuchen Sie, eine nicht so kalte Temperatur einzustellen. Falls frische Lebensmittel im Gefrierfach eingelagert wurden, warten Sie, bis diese völlig gefroren sind. Schalten Sie das Gebläse (falls vorhanden) ab. Folgen Sie hierzu dem im Absatz „GEBLÄSE“ beschriebenen Verfahren.



Sie können die Sicherheitshinweise, Bedienungsanleitung, Technischen Daten und Energiedaten wie folgt herunterladen:

- Besuchen Sie unsere Internetseite docs.bauknecht.eu
- Verwenden Sie den QR-Code
- Alternativ können Sie **unserer Kundendienst kontaktieren** (Siehe Telefonnummer in dem Garantieheft). Wird unser Kundendienst kontaktiert, bitte die Codes auf dem Typenschild des Produkts angeben.




MERCI D'AVOIR CHOISI UN PRODUIT BAUKNECHT

Afin de profiter d'une assistance complète, veuillez enregistrer votre appareil sur www.bauknecht.eu/register



Lire attentivement les instructions avant d'utiliser l'appareil.

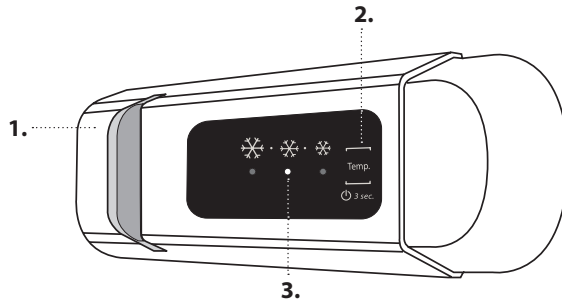
DESCRIPTION DU PRODUIT

PREMIÈRE UTILISATION

Attendre au moins deux heures après l'installation avant de brancher l'appareil à l'alimentation électrique. Brancher le four à l'alimentation électrique démarre le fonctionnement automatiquement. Les températures idéales de stockage des aliments sont pré-réglées en usine.

Après avoir allumé l'appareil, vous devez patienter de 4 à 6 heures pour atteindre la température de conservation appropriée pour un appareil normalement rempli. Placez le filtre anti-odeurs et antibactérien dans le ventilateur comme illustré sur l'emballage du filtre (selon le modèle). Si le signal sonore retentit, appuyez sur la touche pour l'arrêter.

PANNEAU DE COMMANDE

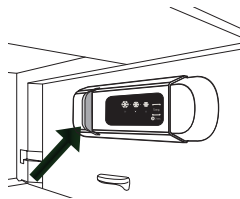


1. Éclairage à LED
2. Marche/Attente
3. Température du compartiment réfrigérateur

L'appareil peut atteindre rapidement les conditions de conservation optimales en termes de température internes.

ÉCLAIRAGE À LED

Les ampoules DEL durent plus longtemps que les ampoules traditionnelles, améliorent la visibilité à l'intérieur, et sont écologiques. Contactez le Service Après-Vente si un remplacement est nécessaire.



MARCHE/VEILLE

Appuyez sur la touche « **Temp.** » pendant 3 secondes pour éteindre l'appareil (le panneau de commande et le voyant restent éteints). Appuyez de nouveau brièvement sur la touche pour réactiver l'appareil.

Remarque : Ceci ne débranche pas l'appareil de l'alimentation électrique.

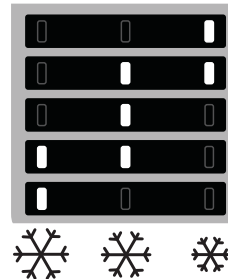
TEMPÉRATURE DU COMPARTIMENT RÉFRIGÉRATEUR

Les trois voyants à LED indiquent la température programmée du compartiment réfrigérateur. Une température différente peut être programmée à l'aide de la touche « **Temp.** ».

Les réglages suivants sont possibles :

DEL allumées

Température programmée



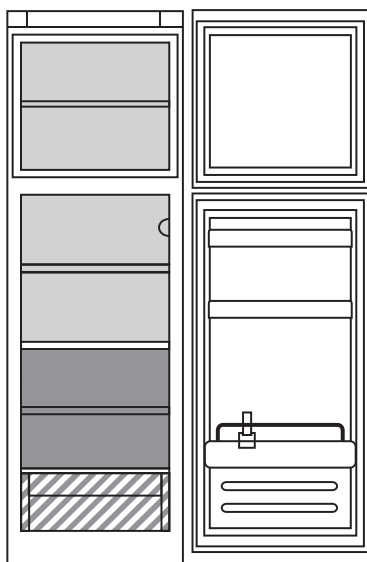
- Haute (moins froide)
- Moyenne-élevée
- Moyenne
- Moyenne-basse
- Basse (plus froide)

CONGÉLATION D'ALIMENTS FRAIS

Placer les aliments à congeler sur la grille du compartiment congélateur, éviter le contact direct avec les aliments déjà congelés. La quantité d'aliments frais pouvant être congelés en 24 heures est inscrite sur la plaque signalétique. Pour congeler des aliments frais, placer la grille du compartiment congélateur à la position supérieure.

* Disponible sur certains modèles uniquement

COMMENT CONSERVER LES ALIMENTS ET LES BOISSONS



Légende



ZONE CONGÉLATEUR



ZONE TEMPÉRÉE

Recommandée pour la conservation des fruits tropicaux, conserves, boissons, œufs, sucres, marinades, beurre, confiture



ZONE FROIDE

Recommandée pour conserver le fromage, lait, produits laitiers, charcuterie, yogourt



ZONE LA PLUS FROIDE

Recommandée pour la conservation des viandes froides, poisson, viande



BAC À FRUITS & LÉGUMES

DÉPANNAGE

Que faire si...	Causes possibles	Solutions
Le panneau de commandes est éteint, l'appareil ne fonctionne pas.	Il se peut que l'alimentation de l'appareil présente une anomalie.	Assurez-vous que : <ul style="list-style-type: none"> il n'y a pas de coupure de courant la fiche est correctement insérée dans la prise de courant et que l'interrupteur bipolaire (le cas échéant) se trouve dans la bonne position (c.-à-d. qu'il permet à l'appareil d'être alimenté); les dispositifs de protection de l'installation électrique du foyer fonctionnent correctement; le câble d'alimentation n'est pas sectionné.
L'éclairage intérieur ne fonctionne pas.	L'appareil peut être en mode Marche/Attente. Il se peut que l'ampoule ait besoin d'être remplacée. Dysfonctionnement d'un composant électrique.	Allumez l'appareil en appuyant brièvement sur la touche «Temp.» (voir la fonction Marche/Veille). Débrancher l'appareil de l'alimentation électrique et contacter le Service d'assistance technique si vous avez besoin d'une ampoule de remplacement.
L'éclairage intérieur clignote.	Alarme de porte active. Elle s'active lorsque la porte du compartiment réfrigérateur reste ouverte pendant une durée prolongée.	Pour arrêter l'alarme, fermez la porte du réfrigérateur. Ouvrez de nouveau la porte pour vérifier que l'éclairage fonctionne.
La température à l'intérieur des compartiments n'est pas assez basse.	Plusieurs causes sont possibles (voir « Solutions »).	Assurez-vous que : <ul style="list-style-type: none"> les portes ferment correctement; que l'appareil n'est pas installé près d'une source de chaleur; la température programmée est adéquate; rien n'obstrue la circulation de l'air par les bouches situées en bas de l'appareil (voir la section sur l'installation).
De l'eau s'accumule au fond du compartiment réfrigérateur. Il y a trop de givre dans le compartiment congélateur.	L'orifice de vidange d'eau de dégivrage est bloqué. La porte du compartiment congélateur ne se ferme pas correctement.	Nettoyez l'orifice d'évacuation d'eau de dégivrage (voir le chapitre « Entretien et nettoyage »). <ul style="list-style-type: none"> Assurez-vous que rien n'empêche la porte de bien fermer. Dégivrer le compartiment congélateur. Assurez-vous que l'appareil est bien installé.
Le pourtour frontal de l'appareil, au niveau du joint de porte, est chaud.	Ceci est tout à fait normal. Cela empêche la formation de condensation.	Aucune solution n'est requise.
Au moins un voyant vert clignote de façon continue.	Alarme de dysfonctionnement. L'alarme indique le dysfonctionnement d'une composante électrique.	Contactez le Service d'assistance technique.
La température du compartiment réfrigérateur est trop froide.	<ul style="list-style-type: none"> La température programmée est trop froide. Une grande quantité d'aliments frais a été placée dans le compartiment congélateur. 	<ul style="list-style-type: none"> Essayez d'augmenter la température. Si des aliments frais ont été placés dans le compartiment congélateur, attendez qu'ils soient complètement congelés. Éteindre le ventilateur (selon le modèle) à la fin de la procédure décrite dans le paragraphe « VENTILATEUR ».



Vous pouvez télécharger les consignes de sécurité, le manuel de l'utilisateur, la fiche produit et les données énergétiques en :

- Visitant notre site internet docs.bauknecht.eu
- Utilisant le Code QR
- Vous pouvez également **contacter notre service après-vente** (voir numéro de téléphone dans le livret de garantie). Lorsque vous contactez notre Service Après-vente, veuillez indiquer les codes visibles sur la plaque signalétique de l'appareil.





DANK U WEL VOOR UW AANKOOP VAN EEN BAUKNECHT PRODUCT
 Voor verdere assistentie kunt u het apparaat registreren op www.bauknecht.eu/register



Lees de instructies aandachtig voordat u het apparaat gebruikt.

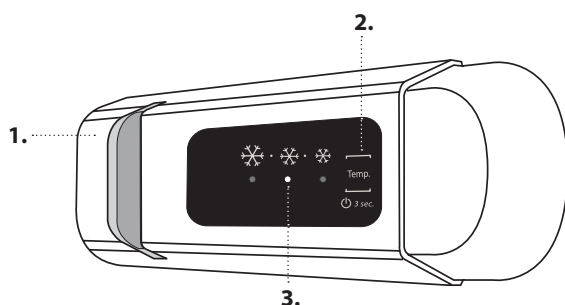
PRODUCTBESCHRIJVING

EERSTE GEBRUIK

Wacht minstens twee uren na de installatie vooraleer het apparaat aan te sluiten op het stopcontact. Nadat de stekker in het stopcontact is gestoken, begint het apparaat automatisch te werken. De ideale opslagtemperaturen voor etenswaar zijn vooraf in de fabriek afgesteld.

Na het inschakelen van het apparaat dient u 4-6 uur te wachten tot de juiste opslagtemperatuur voor een normaal gevuld apparaat is bereikt. Breng het antibacteriële filter tegen onaangename geuren op de ventilator aan, zoals aangeduid in de filterverpakking (indien aanwezig). Druk op de knop om het geluidssignaal te stoppen als dit weerklinkt.

BEDIENINGSPANEEL

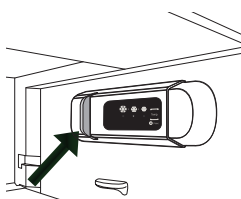


1. LED-lampje
2. Aan/Stand-by
3. Temperatuur koelvak

Met deze functie kunt u snel de optimale bewaaromstandigheden voor wat betreft de temperatuur in het apparaat bereiken.

LED-LAMPJE

Led-lampjes gaan langer mee dan traditionele lampjes, verbeteren het zicht in het apparaat en zijn milieuvriendelijk. Neem contact op met het Servicecentrum als vervanging nodig is.



AAN/STAND-BY

Druk de knop "Temp." 3 seconden in om het apparaat uit te schakelen (het bedieningspaneel en het lampje blijven uitgeschakeld). Druk nogmaals kort op de toets om het apparaat opnieuw in te schakelen.

Opmerking: Het apparaat wordt op deze manier niet van de elektrische voeding afgekoppeld.

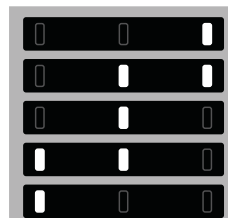
TEMPERATUUR KOELVAK

De drie LED-controlelampjes duiden de ingestelde temperatuur van het koelkastcompartiment aan. Er kan een andere temperatuur worden ingesteld met behulp van de knop "Temp."

De volgende instellingen zijn mogelijk:

LED's branden

Temperatuur instellen



- Hoog (minder koud)
- Gemiddeld hoog
- Gemiddeld
- Gemiddeld laag
- Laag (kouder)



INVRIEZEN VAN VERSE LEVENSMIDDELEN

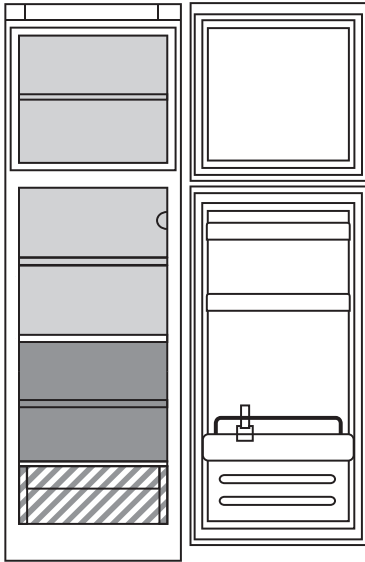
Plaats het vers voedsel dat ingevroren moet worden op het rooster in het vriesvak. Vermijd rechtstreeks contact met voedsel dat al bevroren is.

De hoeveelheid verse etenswaar die in 24 uur kan worden ingevroren, staat aangegeven op het typeplaatje.

Om vers voedsel in te vriezen, plaats de rooster van het vriesvak bovenin.

* Alleen beschikbaar op bepaalde modellen

OPSLAAN VAN ETENSWAAR EN DRANKEN



Legenda

	DIEPVRIESVAK
	GEMATIGDE ZONE Aanbevolen voor het bewaren van tropisch fruit, blikjes, dranken, eieren, sauzen, augurken, boter, jam
	KOELZONE Aanbevolen voor het bewaren van kaas, melk, zuivelproducten, delicatessen, yoghurt
	KOUDSTE ZONE Aanbevolen voor het bewaren van vis, vlees, vleeswaren
	FRUIT & GROENTELADE

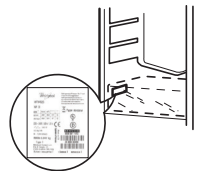
PROBLEEMOPLOSSING

Wat moet u doen als...	Mogelijke oorzaken	Oplossingen
Het bedieningspaneel is uitgeschakeld, het apparaat werkt niet.	Er kan een probleem zijn met de stroomtoevoer naar het apparaat zijn.	Ga na of: <ul style="list-style-type: none"> er geen stroomstoring is; de stekker goed in het stopcontact gestoken is en de dubbele polaire schakelaar (indien aanwezig) in de juiste stand staat (d.w.z. de schakelaar voorziet het apparaat van spanning); de beschermingstoestellen voor huishoudelijke elektrische systemen correct werken; de voedingskabel niet is gebroken.
Het interieurlampje werkt niet.	Het apparaat kan in de stand Aan/stand-by staan. Het lampje moet mogelijk vervangen worden. Storing van een technische component.	Schakel het apparaat in door kort op de knop " Temp. " te drukken (zie de functie Aan/Stand-by).
Het interieurlampje knippert.	Deuralarm actief. Het alarm wordt geactiveerd wanneer de deur van het koelkastcompartiment langere tijd open blijft.	Sluit de koelkastdeur om het alarm te stoppen. Controleer of het lampje werkt door de deur weer te openen.
De temperatuur binnenin de compartimenten is niet laag genoeg.	Dit kan verschillende oorzaken hebben (zie 'Oplossingen').	Ga na of: <ul style="list-style-type: none"> de deuren goed sluiten; het apparaat niet is geïnstalleerd in de buurt van een warmtebron; de ingestelde temperatuur voldoende is; de circulatie van lucht door de ventilatieroosters onderin het apparaat niet belemmerd wordt (zie de installatiehandleiding).
Er bevindt zich water onderin het koelkastcompartiment.	De afvoer voor dooiwater is geblokkeerd.	Maak het gaatje van de dooiwaterafvoer schoon (zie "Onderhoud en Reiniging").
Er bevindt zich te veel ijs in het diepvriescompartiment.	De deur van het diepvriescompartiment sluit niet goed.	<ul style="list-style-type: none"> Ga na of niets verhindert dat de deur goed sluit. Ontdooi het diepvriescompartiment. Ga na of het apparaat correct geïnstalleerd is.
De voorste rand van het apparaat, bij de afdichtingen van de deur, is heet.	Dit is geen defect. Hierdoor wordt de vorming van condens voorkomen.	Een oplossing is niet nodig.
Een of meer groene lampjes knipperen constant.	Storingsalarm. Het alarm duidt een storing in een technische component aan.	Contacteer het Technisch Servicecentrum.
De temperatuur van het koelvak is te laag.	<ul style="list-style-type: none"> De ingestelde temperatuur is te laag. Er is mogelijk een grote hoeveelheid verse etenswaar in het diepvriescompartiment geplaatst. 	<ul style="list-style-type: none"> Probeer een minder lage temperatuur in te stellen. Als verse etenswaar in het diepvriescompartiment geplaatst is, wacht dan tot de etenswaar volledig ingevroren is. Schakel de ventilator uit (als er een is) volgens de procedure beschreven in de bovenstaande paragraaf "VENTILATOR".



U kunt de Veiligheidsinstructies, de Handleiding, de Productfiche en de Energiegegevens downloaden:

- Bezoek onze website docs.bauknecht.eu
- Gebruik makend van de QR-code
- Anders, **contacteer onze Klantenservice** (Het telefoonnummer staat in het garantieboekje). Wanneer u contact neemt met de Klantenservice, gelieve de codes te vermelden die op het identificatieplaatje van het apparaat staan.



**GRAZIE PER AVERE ACQUISTATO UN PRODOTTO BAUKNECHT**

Per ricevere un'assistenza più completa, registrare il prodotto su www.bauknecht.eu/register

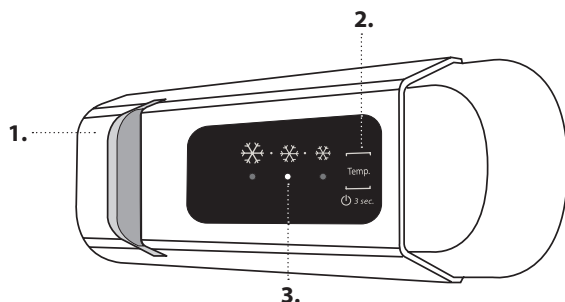


Prima di utilizzare l'apparecchio, leggere attentamente le istruzioni relative alla sicurezza.

DESCRIZIONE DEL PRODOTTO**PRIMO UTILIZZO**

Dopo l'installazione, attendere almeno due ore prima di collegare l'apparecchio alla rete elettrica.
Una volta collegato alla rete di alimentazione, l'apparecchio si avvia automaticamente. Le temperature di conservazione ideali per gli alimenti sono preimpostate in fabbrica.

Dopo la messa in funzione, attendere 4-6 ore prima che venga raggiunta la temperatura di conservazione adeguata per un carico normale dell'apparecchio. Posizionare il filtro antibatterico antiodore nella ventola come indicato sulla confezione del filtro (se disponibile). Se viene emesso un segnale acustico, premere il tasto per arrestarlo.

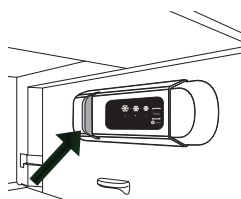
PANNELLO COMANDI

1. Luce LED
2. On/Stand-by
3. Temperatura del comparto frigorifero

L'apparecchio è in grado di raggiungere rapidamente la temperatura interna ottimale per la conservazione degli alimenti.

LUCE LED

Rispetto alla lampadina tradizionale i LED durano più a lungo, migliorano la visibilità interna e rispettano l'ambiente. Rivolgersi al Servizio Assistenza tecnica in caso sia necessaria la sostituzione.

**ON/STANDBY**

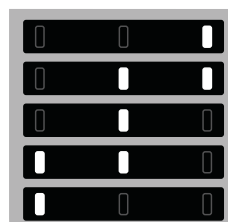
Premere il tasto "Temp." per 3 secondi per spegnere l'apparecchio (il pannello comandi e l'illuminazione rimarranno disattivati). Premere brevemente per riattivarlo.

Nota: Questa operazione non scollega l'apparecchio dall'alimentazione elettrica.

TEMPERATURA DEL COMPARTO FRIGORIFERO

Le tre spie indicano la temperatura impostata nel comparto frigorifero. È possibile impostare una temperatura differente usando il tasto "Temp."

Le regolazioni possibili sono le seguenti:

LED illuminati**Temperatura impostata**

- Alta (meno fredda)
- Medio-alta
- Moderatamente dolce
- Medio-bassa
- Bassa (più fredda)

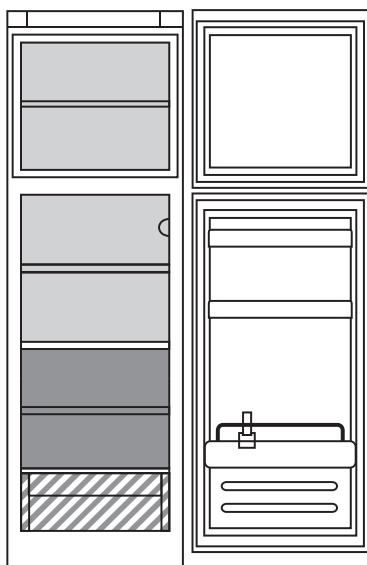
**CONGELAMENTO DI ALIMENTI FRESCI**

Disporre gli alimenti freschi da congelare sulla griglia del comparto congelatore, evitando il contatto diretto con gli alimenti già congelati. La quantità degli alimenti freschi che è possibile congelare in 24 ore è riportata sulla targhetta matricola.

Per congelare alimenti freschi, disporre la griglia del comparto congelatore nella posizione superiore.

* Disponibile solo su alcuni modelli

COME CONSERVARE ALIMENTI FRESCHI E BEVANDE



Legenda



ZONA CONGELATORE



ZONA TEMPERATA

Consigliata per conservare frutta tropicale, lattine, bevande, uova, salse, sottaceti, burro, conserve



ZONA FREDDA

Consigliata per conservare formaggio, latte, latticini, piatti pronti, yogurt



ZONA DI MASSIMO FREDDO

Consigliata per la conservazione di affettati, dessert, pesce e carne



CASSETTO FRUTTA E VERDURA

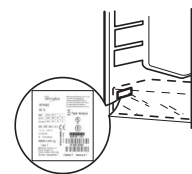
RISOLUZIONE DEI PROBLEMI

Cosa fare se...	Possibili cause	Soluzioni
Il pannello comandi è spento, l'apparecchio non funziona.	Può essere presente un problema di alimentazione dell'apparecchio.	Controllare che: <ul style="list-style-type: none"> • non vi sia un'interruzione di corrente; • la spina sia ben inserita nella presa di corrente e l'interruttore bipolare della rete di alimentazione (se presente) si trovi nella posizione corretta (ovvero consenta l'alimentazione dell'apparecchio); • le protezioni dell'impianto elettrico domestico siano funzionanti; • il cavo di alimentazione non sia danneggiato.
La luce interna non funziona.	L'apparecchio potrebbe essere nella modalità stand by.	Accendere l'apparecchio premendo brevemente il tasto "Temp." (vedi funzione On/Standby).
La luce interna lampeggia.	Può essere necessario sostituire la luce. Malfunzionamento di un componente tecnico.	Controllare che: <ul style="list-style-type: none"> • le porte si chiudano correttamente; • l'apparecchio non sia installato in prossimità di una fonte di calore; • la temperatura impostata sia adeguata; • la circolazione dell'aria di ventilazione alla base dell'apparecchio non sia ostruita (vedere la sezione relativa all'installazione).
La temperatura all'interno dei compartimenti non è sufficientemente fredda.	Allarme porta attivo. Viene attivato quando la porta del reparto frigorifero rimane aperta per un periodo prolungato di tempo.	Pulire il foro di scarico dell'acqua di sbrinamento (vedere il capitolo "Pulizia e manutenzione").
È presente acqua sul fondo del comparto frigorifero.	Lo scarico dell'acqua di sbrinamento è bloccato.	<ul style="list-style-type: none"> • Verificare che non vi sia nulla che impedisca la corretta chiusura della porta. • Sbrinare il comparto congelatore. • Verificare che l'apparecchio sia stato installato correttamente.
Presenza eccessiva di brina nel comparto congelatore.	La porta del comparto congelatore non si chiude correttamente.	Non è necessaria alcuna soluzione.
Il lato anteriore dell'apparecchio, in corrispondenza della guarnizione della porta, è molto caldo.	Non si tratta di un difetto. Impedisce la formazione della condensa.	Contattare l'assistenza tecnica.
Una o più spie verdi lampeggiano in modo continuo.	Allarme malfunzionamento. L'allarme indica un malfunzionamento di un componente tecnico.	<ul style="list-style-type: none"> • Provare a impostare una temperatura meno fredda. • Se sono stati inseriti alimenti freschi nel comparto congelatore, attendere che si congelino completamente. • Spegnerla la ventola (se presente) seguendo la procedura descritta al paragrafo "VENTOLA".
La temperatura del comparto frigorifero è eccessivamente fredda.	<ul style="list-style-type: none"> • La temperatura impostata è troppo fredda. • È possibile che sia stata introdotta una grande quantità di alimenti freschi nel comparto congelatore. 	



Per scaricare le istruzioni di sicurezza, il manuale d'uso, la scheda tecnica e i dati energetici:

- Visitare il sito web docs.bauknecht.eu
- Usare il codice QR
- Oppure, **contattare il Servizio Assistenza** (al numero di telefono riportato sul libretto di garanzia). Quando si contatta il Servizio Assistenza, fornire i codici presenti sulla targhetta matricola del prodotto.



Bauknecht
Mehr als Technik



400011023378/T