

**Gebrauchsanweisung**  
Instructions for use





---

**DEUTSCH**

Gebrauchsanweisung

Seite 4

---

**ITALIANO**

Istruzioni per l'uso

Pagina 18

---

# SICHERHEITSHINWEISE

## DIESE MÜSSEN DURCHGELESEN UND BEACHTET WERDEN

Diese Sicherheitsanweisungen vor dem Gebrauch durchlesen. Diese Anweisungen zum Nachschlagen leicht zugänglich aufbewahren.

In diesen Anweisungen sowie auf dem Gerät selbst werden wichtige Sicherheitshinweise angegeben, die durchgelesen und stets beachtet werden müssen. Der Hersteller übernimmt keine Haftung für die Nichtbeachtung dieser Sicherheitshinweise, für unsachgemäße Verwendung des Gerätes oder falsche Bedienungseinstellung.

⚠ Babys und Kleinkinder (0-3 Jahre) müssen vom Gerät fern gehalten werden. Jüngere Kinder (3-8 Jahre) müssen vom Gerät ferngehalten werden, es sei denn, sie werden ständig beaufsichtigt. Dieses Gerät darf von Kindern ab 8 Jahren sowie Personen mit herabgesetzten physischen, sensorischen oder geistigen Fähigkeiten und Mangel an Erfahrung und Kenntnissen nur unter Aufsicht oder nach ausreichender Einweisung durch eine für ihre Sicherheit verantwortliche Person verwendet werden. Kinder dürfen nicht mit dem Gerät spielen. Die Reinigung und Pflege des Geräts darf von Kindern nicht ohne Aufsicht durchgeführt werden.

Kinder im Alter von 3 bis 8 Jahren dürfen Kühlgeräte beladen und entladen.

### ZULÄSSIGE NUTZUNG

⚠ VORSICHT! Das Gerät ist nicht

für den Betrieb mit einer externen Schaltvorrichtung, z. B. einem Timer oder einer separaten Fernbedienung, ausgelegt.

⚠ Dieses Gerät ist für Haushaltsanwendungen und ähnliche Anwendungen konzipiert, zum Beispiel: Mitarbeiterküchen im Einzelhandel, in Büros oder in anderen Arbeitsbereichen; Gasthäuser; für Gäste in Hotels, Motels, Bed-and-Breakfast-Anwendungen und anderen Wohnumgebungen.

⚠ Dieses Gerät eignet sich nicht für den professionellen Einsatz. Verwenden Sie das Gerät nicht im Freien.

⚠ Die im Gerät verwendete Lampe ist speziell für Elektrogeräte konzipiert und ist nicht für die Beleuchtung von Räumen geeignet (EU-Verordnung 244/2009).

⚠ Das Gerät ist für den Einsatz in Räumen mit nachstehenden Umgebungstemperaturbereichen ausgelegt, die ihrerseits von der Klimaklasse auf dem Typenschild abhängig sind. Wird der vorgegebene Temperaturbereich für das Gerät für einen längeren Zeitraum unter- oder überschritten, kann es zu Funktionsstörungen kommen.

**K l i m a k l a s s e**  
Umgebungstemperaturen:

SN: Von 10 °C bis 32 °C;

N: Von 16 °C bis 32 °C

ST: Von 16 °C bis 38 °C;

T: Von 16 °C bis 43 °C.



Dieses Gerät ist FCKW-frei. Der Kältemittelkreislauf enthält R600a (HC).

Hinweis zu Geräten mit Isobutan (R600a):

Isobutan ist ein umweltverträgliches, natürliches Gas, es ist jedoch leicht entflammbar.

Aus diesem Grund sicherstellen, dass die Leitungen des Kältemittelkreislaufs nicht beschädigt sind, insbesondere beim Entleeren des Kältemittelkreislaufs.

**⚠ ACHTUNG:** Beschädigen Sie auf keinen Fall die Leitungen des Kältemittelkreises.

**⚠ ACHTUNG:** Lüftungsöffnungen in der Geräteverkleidung oder im Einbaumöbel sind von Behinderungen frei zu halten.

**⚠ ACHTUNG:** Zum Beschleunigen des Abtauvorganges niemals zu anderen mechanischen, elektrischen oder chemischen Hilfsmitteln greifen als zu den vom Hersteller empfohlenen.

**⚠ ACHTUNG:** Verwenden Sie keine elektrischen Geräte in den Fächern des Gerätes, wenn deren Einsatz nicht explizit vom Hersteller zugelassen worden ist.

**⚠ ACHTUNG:** Eisbereiter und/oder Wasserspender, die nicht direkt mit der Wasserleitung verbunden sind, dürfen nur mit Trinkwasser befüllt werden.

**⚠ ACHTUNG:** Automatische Eisbereiter und/oder Wasserspender müssen an eine Wasserleitung angeschlossen werden, die nur Trinkwasser mit

einem Wasserleitungsdruck zwischen 0,17 und 0,81 MPa (1,7 und 8,1 bar) liefert.

**⚠ Bewahren Sie keine explosionsgefährdeten Stoffe wie Spraydosen im oder in der Nähe des Gerätes auf. Das gleiche gilt für Benzin und sonstige entflammbare Stoffe und deren Verwendung.**

**⚠ Die in den Kühlkassens (bei manchen Modellen vorhanden) enthaltene (ungiftige) Flüssigkeit darf nicht verschluckt werden. Verzehren Sie Eiswürfel oder Wassereis nicht unmittelbar nach der Entnahme aus dem Gefrierfach, da sie Kälteverbrennungen hervorrufen können.**

**⚠ Bei Produkten, die für den Gebrauch eines Luftfilters hinter einer zugänglichen Lüfterabdeckung ausgelegt sind, muss der Filter bei laufendem Kühlschrank stets eingesetzt sein.**

**⚠ Bewahren Sie keine Glasbehälter mit Flüssigkeiten im Gefrierfach, sie könnten zerbrechen.**

**Blockieren Sie das Gebläse (falls inbegriffen) nicht mit Lebensmitteln.**

**Prüfen Sie nach dem Ablegen von Lebensmitteln, ob die Tür der Fächer korrekt schließt, besonders die Tür des Gefrierfachs.**

**⚠ Beschädigte Dichtungen müssen so schnell wie möglich ausgetauscht werden.**

**⚠ Verwenden Sie das Kühlfach nur zur Aufbewahrung von frischen Lebensmitteln und das Gefrierfach nur zur Aufbewahrung von gefrorenen Lebensmitteln, zum Einfrieren von frischen Lebensmitteln und zur Herstellung**

von Eiswürfeln.

⚠ Unverpackte Lebensmittel so lagern, dass sie nicht mit den Innenwänden des Kühl- bzw. Gefrierfachs in Berührung kommen.

Möglicherweise verfügt das Gerät über Sonderfächer (Frischefach, Null-Grad-Box, ...).

Falls nicht anderweitig in der Anleitung des Gerätes anders angegeben, können diese für eine gleichmäßige Funktion im gesamtenGerätherausgenommen werden.



Das brennbare Gas C-Pentan wird als Treibmittel im Isolierschaum eingesetzt.

Folgende Fächer des Geräts eignen sich am besten zur Aufbewahrung verschiedener Arten von Lebensmitteln, unter Berücksichtigung der unterschiedlichen Temperaturverteilung in verschiedenen Fächern des Geräts:

- Kühlschrankfach:

1) Oberer Bereich des Kühlschrankfachs und der Tür - Temperaturbereich: Zur Aufbewahrung von tropischen Früchten, Dosen, Getränken, Eiern, Soßen, Gewürzgurken, Butter, Marmelade

2) Mittlerer Bereich des Kühlschrankfachs - kühler Bereich: Zur Aufbewahrung von Käse, Milch, Milchprodukten, Feinkost, Joghurt

3) Unterer Bereich des Kühlschrankfachs - kältester Bereich: Zur Aufbewahrung von Aufschnitt, Desserts, Fleisch und Fisch, Käsekuchen, frischen Nudeln, saurer Sahne, Pesto/Salsa,

selbstgemachtem Essen, Sahne, Pudding und Frischkäse

4) Obst- und Gemüsefach unten im Kühlschrankfach: Zur Aufbewahrung von Obst und Gemüse (außer tropische Früchte)

5) Kühlfach: Nur Fleisch und Fisch im kältesten Fach aufbewahren

- Gefrierfach:

4 Sterne (\*\*\*\*) Gefrierfach eignet sich zum Einfrieren von Lebensmitteln ausgehend von Raumtemperatur und zum Lagern von Tiefkühlkost, da die Temperatur im gesamten Fach gleichmäßig verteilt ist.

Bei gekaufter Tiefkühlkost ist das Haltbarkeitsdatum auf der Verpackung angegeben. Bei diesem Datum wird die Art des gelagerten Lebensmittels berücksichtigt und daher sollte dieses Datum eingehalten werden. Frische Lebensmittel sollten für folgender Zeiträume gelagert werden: 1-3 Monate für Käse, Krustentiere, Eiscreme, Schinken/Würste, Milch, frische Flüssigkeiten; 4 Monate für Steaks oder Koteletts (Rind, Lamm, Schwein); 6 Monate für Butter oder Margarine, Geflügel (Hähnchen, Pute); 8-12 Monate bei Obst (ausgenommen Zitrusfrüchte), Braten (Rind, Schwein, Lamm), Gemüse. Haltbarkeitszeiten auf der Verpackung von Lebensmitteln im 2-Stern-Fach müssen eingehalten werden.

Beachten Sie zur Vermeidung von Lebensmittelverunreinigungen folgende Regeln:

- Das Öffnen der Tür für längere Zeit kann zu einer deutlichen Temperaturerhöhung in den

Fächern des Kühlgeräts führen.

– Reinigen Sie Oberflächen, die mit Lebensmitteln und Abwassersystemen in Kontakt kommen können, regelmäßig.

– Reinigen Sie Wasserbehälter, wenn sie 48 Stunden lang nicht benutzt wurden; spülen Sie das mit der Wasserversorgung verbundene Wassersystem, wenn seit 5 Tagen kein Wasser entnommen wurde.

– Bewahren Sie rohes Fleisch und Fisch in geeigneten Behältern im Kühlschrank auf, damit es nicht mit anderen Lebensmitteln in Kontakt kommt oder auf sie tropft.

– Zwei-Sterne-Gefrierfächer eignen sich zur Aufbewahrung von tiefgekühlten Lebensmitteln, zur Aufbewahrung oder Herstellung von Speiseeis und Eiswürfeln.

– Frieren Sie frische Lebensmittel nicht in Ein-, Zwei- oder Drei-Sterne-Gefrierfächern ein.

– Wenn das Kühlgerät lange leer steht, schalten Sie es aus, tauen Sie es ab, reinigen und trocknen Sie es und lassen Sie die Tür offen, um zu verhindern, dass sich im Inneren des Geräts Schimmel bildet.

## **INSTALLATION**

⚠ Zum Transport und zur Installation des Gerätes sind zwei oder mehrere Personen erforderlich - Verletzungsgefahr. Schutzhandschuhe zum Auspacken und zur Installation verwenden - Risiko von Schnittverletzungen.

⚠ Die Installation, einschließlich der Wasserversorgung (falls vorhanden), elektrische Anschlüsse und Reparaturen

müssen von einem qualifizierten Techniker durchgeführt werden. Das Gerät nicht selbst reparieren und keine Teile austauschen, wenn dies von der Bedienungsanleitung nicht ausdrücklich vorgesehen ist. Kinder vom Installationsort fernhalten. Prüfen Sie das Gerät nach dem Auspacken auf Transportschäden. Bei

auftretenden Problemen wenden Sie sich bitte an Ihren Händler oder den Kundendienst. Nach der Installation müssen Verpackungsabfälle (Kunststoff, Styroporreste usw.) außerhalb der Reichweite von Kindern aufbewahrt werden - Erstickungsgefahr. Das Gerät vor Installationsarbeiten von der Stromversorgung trennen - Stromschlaggefahr.

Während der Installation sicherstellen, das Netzkabel nicht mit dem Gerät selbst zu beschädigen - Brand- oder Stromschlaggefahr. Das Gerät erst starten, wenn die Installationsarbeiten abgeschlossen sind.

⚠ Achten Sie beim Bewegen des Gerätes darauf, den Boden (z. B. Parkett) nicht zu beschädigen. Stellen Sie das Gerät auf dem Boden oder einer für sein Gewicht ausreichend starken Halterung auf. Der Ort sollte der Größe und der Nutzung des Geräts entsprechen. Sicherstellen, dass sich das Gerät nicht in der Nähe einer Wärmequelle befindet und dass die vier Füße fest auf dem Boden aufliegen. Die Füße entsprechend einstellen und mit einer Wasserwaage kontrollieren,

dass das Gerät vollkommen eben und standfest ist. Warten Sie mindestens zwei Stunden, bevor Sie das Gerät einschalten, um sicherzustellen, dass der Kältemittelkreislauf einwandfrei funktioniert.

⚠ **ACHTUNG:** Stellen Sie beim Aufstellen des Geräts sicher, dass das Netzkabel nicht eingeklemmt oder beschädigt wird.

⚠ **WARNUNG:** Um Gefahren aufgrund von Instabilität zu verhindern, muss das Gerät gemäß Herstelleranweisungen platziert oder befestigt werden.

Der Kühlschrank darf nicht so aufgestellt werden, dass das Metallrohr eines Gasherdes, Metall- bzw. Wasserrohre oder elektrische Verkabelungen mit der Rückwand des Gerätes in Berührung kommen (oder mit der Kondensatorschlange).

Alle Abmessungen und Abstandsflächen die für die Installation des Gerätes erforderlich sind, befinden sich in dem Installationshandbuch.

Entfernen Sie bitte das Netzkabel während der Installation vom Kondensatorhaken, bevor Sie das Gerät an die Stromversorgung anschließen.

### **HINWEISE ZUR ELEKTRIK**

⚠ Es muss gemäß den Verdrahtungsregeln möglich sein, den Netzstecker des Gerätes zu ziehen, oder es mit einem Trennschalter, welcher der Steckdose vorgeschaltet ist, auszuschalten. Das Gerät muss im Einklang mit den nationalen elektrischen Sicherheitsbestimmungen

geerdet sein.

⚠ Verwenden Sie keine Verlängerungskabel, Mehrfachstecker oder Adapter. Nach der Installation dürfen Stromführende Teile für den Benutzer nicht mehr zugänglich sein. Das Gerät nicht bedienen, wenn Sie nasse Hände haben oder barfuß sind.

Das Gerät nicht verwenden, wenn das Netzkabel oder der Stecker beschädigt sind, wenn es nicht einwandfrei funktioniert, wenn es heruntergefallen ist oder in irgendeiner Weise beschädigt wurde.

⚠ Wenn das Netzkabel beschädigt ist, muss es aus Sicherheitsgründen vom Hersteller, von seinem Kundendienstvertreter oder einer ähnlich qualifizierten Fachkraft mit einem identischen Kabel ersetzt werden - Stromschlaggefahr.

⚠ **WARNUNG:** Bringen Sie keine Mehrfachstecker oder tragbare Stromversorgungsgeräte an der Geräterückseite an.


### **REINIGUNG UND PFLEGE**

⚠ **WARNUNG:** Vor dem Durchführen von Wartungsarbeiten ist sicherzustellen, dass das Gerät ausgeschaltet und von der Stromversorgung getrennt ist. Um die Gefahr von Personenschäden zu vermeiden, Schutzhandschuhe (Gefahr von Schnittverletzungen) und Sicherheitsschuhe (Quetschgefahr) tragen; unbedingt zu zweit transportieren (Last reduzieren); keine Dampfreinigungsgeräte

verwenden (Stromschlaggefahr). Nicht professionelle und nicht vom Hersteller autorisierte Reparaturen können ein Risiko für Gesundheit und Sicherheit mit sich bringen, wofür der Hersteller nicht haftbar gemacht werden kann. Jegliche Mängel oder Schäden infolge nicht professioneller Reparatur- oder Wartungsarbeiten sind nicht durch die Garantie abgedeckt, deren Bedingungen in den Unterlagen angeführt sind, welche mit dem Gerät mitgeliefert werden.

⚠ Verwenden Sie keine Scheuermittel wie Fensterspray, Entfetter, entzündbare Flüssigkeiten, Reinigungspaste, konzentrierte Reinigungsmittel, Bleichmittel oder benzinhaltige Reinigungsmittel auf Kunststoffteilen, Innen- oder Türablagen oder Dichtungen. Benutzen Sie keine Papiertücher, Topfreiniger oder scharfen Gegenstände.


### **ENTSORGUNG VON VERPACKUNGSMATERIALIEN**

Das Verpackungsmaterial ist zu 100 % wiederverwertbar und trägt das Recycling-Symbol . Werfen Sie das Verpackungsmaterial deshalb nicht einfach fort, sondern entsorgen Sie es gemäß den geltenden örtlichen Vorschriften.

### **ENTSORGUNG VON HAUSHALTSGERÄTEN**

Dieses Gerät wurde aus recycelbaren oder wiederverwendbaren Werkstoffen hergestellt. Entsorgen Sie das Gerät im Einklang mit den lokalen Vorschriften zur Abfallbeseitigung. Genauere Informationen zu Behandlung, Entsorgung und Recycling von elektrischen Haushaltsgeräten erhalten Sie bei Ihrer örtlichen Behörde, der Müllabfuhr oder dem

Händler, bei dem Sie das Gerät gekauft haben. Dieses Gerät ist in Übereinstimmung mit der Europäischen Richtlinie 2012/19/EU über Elektro- und Elektronik-Altgeräte (WEEE) und den Verordnungen zur Entsorgung von Elektro- und Elektronikgeräten 2013 (in der jeweils gültigen Fassung) gekennzeichnet. Durch Ihren Beitrag zur korrekten Entsorgung dieses Produkts schützen Sie die Umwelt und die Gesundheit Ihrer Mitmenschen.

Das Symbol  auf dem Gerät bzw. auf dem beiliegenden Informationsmaterial weist darauf hin, dass dieses Gerät kein normaler Haushaltsabfall ist, sondern in einer Sammelstelle für Elektro- und Elektronik-Altgeräte entsorgt werden muss.

### **ENERGIESPARTIPPS**

Befolgen Sie die Aufstellanweisungen, um angemessene Belüftung sicherzustellen.

Eine unzureichende Belüftung hinten am Gerät erhöht den Energieverbrauch und verringert die Kühlkapazität.

Häufiges Öffnen der Tür kann zu einem erhöhten Energieverbrauch führen.

Die Innentemperatur des Gerätes und der Energieverbrauch können sowohl von der Umgebungstemperatur als auch vom Standort des Gerätes beeinflusst werden. Bei der Temperatureinstellung sind diese Faktoren zu berücksichtigen. Öffnen Sie die Tür so wenig wie notwendig.

Platzieren Sie Lebensmittel zum Auftauen im Kühlschrank. Die niedrige Temperatur der gefrorenen Lebensmittel kühlt das Essen im Kühlschrank.

Lassen Sie warme Speisen und Getränke abkühlen, bevor Sie diese im Gerät platzieren.

Die Position der Ablageflächen im Kühlschrank hat keinen Einfluss auf den effizienten Energieverbrauch. Lebensmittel müssen so auf den Ablageflächen platziert werden, dass eine korrekte Luftzirkulation sichergestellt wird (Lebensmittel dürfen sich nicht berühren und zwischen Lebensmitteln und Rückwand muss Abstand gehalten werden).

Sie können die Lagerkapazität der gefrorenen Lebensmittel durch Entnahme der Körbe und, wenn vorhanden, der Stop-Frost-Ablage, erhöhen.

Es gibt keinen Grund zur Beunruhigung im Falle von Geräuschen durch den Kompressor, diese sind normale Betriebsgeräusche.



# FUNKTION DES KÜHLSCHRANKFACHS

Bei diesem Gerät handelt es sich um einen Kühlschrank mit Gefrierfach mit **\*\*\*** Sternen.

## Das Kühlfach taut vollautomatisch ab.

Der Kühlschrank kann bei Umgebungstemperaturen zwischen +16 °C und +38 °C betrieben werden. Optimale Leistungen erbringt er zwischen +16 °C und +32 °C.

## Inbetriebnahme des Kühlschranks

Schließen Sie den Netzstecker an.

Der Thermostat regelt die Temperatur der beiden Fächer: Kühlschrank und Gefrierfach.

## Temperatureinstellung der Fächer:

1. Für einen ordnungsgemäßen Betrieb und eine optimale Konservierung der Nahrungsmittel **empfehlen wir, den Thermostat gemäß den Anweisungen des Produktdatenblatts zu regeln.**
2. Drehen Sie den Einstellknopf des Thermostats, um die Temperatur des Kühlschrankfachs zu ändern:
  - drehen Sie ihn auf die **niedrigen Zahlen/MIN**, wenn Sie eine **WÄRMERE** Temperatur im Fach wünschen;
  - drehen Sie ihn auf die **höheren Zahlen/MAX**, wenn Sie eine **KÄLTERE** Temperatur im Fach wünschen.

Thermostat auf ● : Die Funktionen des Geräts und die Beleuchtung sind nicht verfügbar.

## Hinweis:

Umgebungstemperatur, Häufigkeit der Türöffnung und Aufstellungsort des Geräts können Auswirkungen auf die Innentemperaturen haben. Die Positionen des Thermostat-Einstellknopfes müssen nach Maßgabe dieser Faktoren variieren.

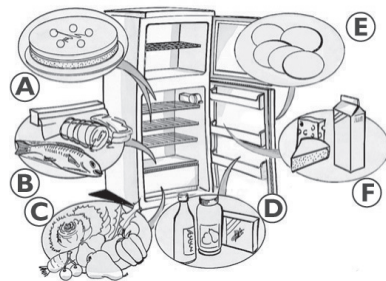
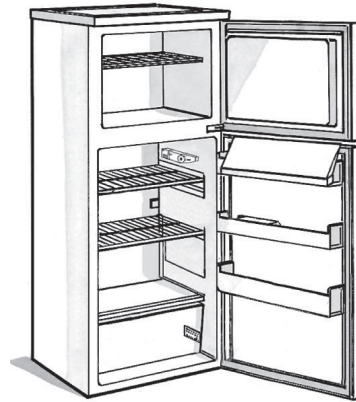
## Aufbewahrung der Nahrungsmittel im Kühlschrankfach

Die Lebensmittel wie in der nebenstehenden Abbildung verstauen.

- A. Gekochte Lebensmittel
- B. Fisch, Fleisch
- C. Obst und Gemüse
- D. Flaschen
- E. Eier
- F. Butter, Milchprodukte, Käse

## Hinweise:

- Der Abstand zwischen den Ablageflächen und die hintere Kühlschrank-Innenwand ermöglicht eine freie Luftzirkulation.
- Achten Sie beim Verstauen der Lebensmittel darauf, dass diese die hintere Wand im Kühlschrankfach nicht berühren.
- Stellen Sie keine warme Lebensmittel in die Fächer.
- Bewahren Sie Flüssigkeiten in geschlossenen Behältern auf.
- Die Konservierung von Gemüse mit hohem Wassergehalt könnte zur Kondensatbildung in der unteren Schublade führen: Dies beeinträchtigt nicht den ordnungsgemäßen Betrieb des Geräts.



# FUNKTION DES GEFRIERFACHS

Das Gefrierfach ist mit **\*\*\*** Sternen gekennzeichnet.

In diesem Fach können tiefgekühlte Lebensmittel für die auf der Verpackung angegebene Dauer aufbewahrt werden. Ferner können frische Lebensmittel unter dem Gitter auf der untersten Ablage aufbewahrt werden, während bereits tiefgekühlte Lebensmittel im oberen Bereich des Fachs zu verstauen sind, damit sie nicht mit den tiefzukühlenden Lebensmitteln in Kontakt kommen.

Die Menge an Lebensmitteln, die pro 24 Stunden eingefroren werden kann, ist auf dem Typenschild angegeben.

## Wichtig:

Vor dem Einfrieren frische Lebensmittel unter Verwendung von Folgendem verpacken:

- Alufolie, Frischhaltefolie, luft- und wasserdichte Kunststoffbeutel, Polyethylenbehälter mit Deckeln oder Gefrierbehälter, die zum Einfrieren von Lebensmitteln geeignet sind.

- Auch bei einem Stromausfall ist das Gefrierfach in der Lage, die zur Konservierung der Speisen benötigte Temperatur aufrechtzuerhalten.

Während dieser Zeit sollte die Tür des Fachs jedoch nicht geöffnet werden.

## Wichtig:

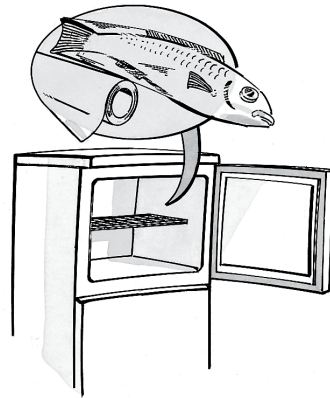
Bei der Lagerung von tiefgekühlten frischen Lebensmitteln sind die Monate der anbei aufgeführten Tabelle zu beachten.

## Beachten Sie Folgendes beim Kauf von Tiefkühlkost:

- Beutel oder Verpackung müssen einwandfrei sein, weil Lebensmittel verderblich sind. Ist die Verpackung aufgebläht oder feucht, wurde sie nicht unter optimalen Bedingungen gelagert und die Lebensmittel könnten bereits angetaut sein.
- Greifen Sie nach tiefgekühlten Lebensmitteln am Ende Ihres Einkaufs und transportieren Sie sie in einer Isoliertasche.
- Verstauen Sie tiefgekühlte Lebensmittel im Gefrierfach, sobald Sie zuhause sind.
- Teilweise aufgetaute Lebensmittel müssen innerhalb von 24 Stunden verzehrt und dürfen nicht erneut tiefgekühlt werden.
- Vermeiden Sie Temperaturschwankungen oder beschränken Sie sie auf ein Minimum. Beachten Sie das aufgedruckte Mindesthaltbarkeitsdatum.
- Beachten Sie stets die auf der Verpackung vorhandenen Anweisungen zur Lagerung von Lebensmitteln.

## Herstellung von Eiswürfeln

- Die Eiswürfelschale zu  $\frac{3}{4}$  mit Wasser füllen und auf den Boden des Gefrierfachs stellen.  
Falls die Schale auf dem Boden des Fachs festfriert, verwenden Sie zum Lösen keine spitzen oder scharfen Gegenstände.



## MONATE SPEISE

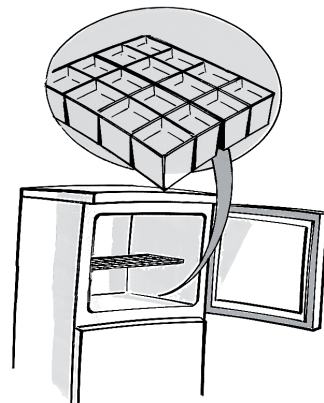
1-3



4-7



8-12



# ABTAUEN UND REINIGEN DES GEFRIERFACHS

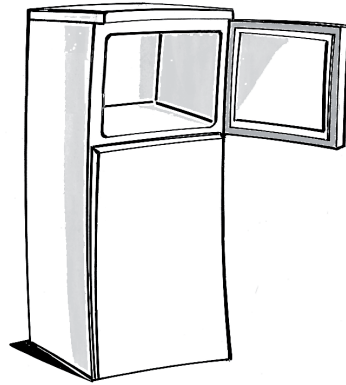
Wir empfehlen, das Gefrierfach ein- oder zweimal jährlich bzw. wenn sich an den Wänden eine 3 mm dicke Eisschicht gebildet hat, abzutauen. Es empfiehlt sich, die Abtauung durchzuführen, wenn wenig Tiefkühlkost gelagert ist.

1. Öffnen Sie die Tür, entnehmen Sie alle Lebensmittel, wickeln Sie sie eng aneinander in Zeitungspapier ein und bewahren Sie sie an einem kühlen Ort oder in einer Kühltasche auf.
2. Trennen Sie das Gerät von der Stromversorgung.
3. Lassen Sie die Tür offen, damit die Eisschicht an den Gefrierfachwänden abtauen kann.
4. Entfernen Sie das Tauwasser am Boden des Gefrierfachs.
5. Reinigen Sie das Innere des Gefrierfachs mit einem Schwamm und einer Lösung aus lauwarmem Wasser und mildem Reinigungsmittel.

**Verwenden Sie keine Scheuermittel.**

6. Spülen und trocknen Sie das Fach sorgfältig ab.

**Hinweis: Um das Gefrierfach nicht irreparabel zu beschädigen, verwenden Sie zum Entfernen der Eisschicht keine spitzen oder scharfen Metallgegenstände und erwärmen Sie das Fach nicht künstlich.**



# REINIGUNG DES KÜHLSCHRANKFACHS

**Reinigen Sie das Kühlschrankfach regelmäßig. Das Kühlfach taut vollautomatisch ab.**

Gelegentlich bilden sich an der Innenrückwand des Kühlschrankfachs Wassertropfen, wenn die automatische Abtauphase durchgeführt wird.

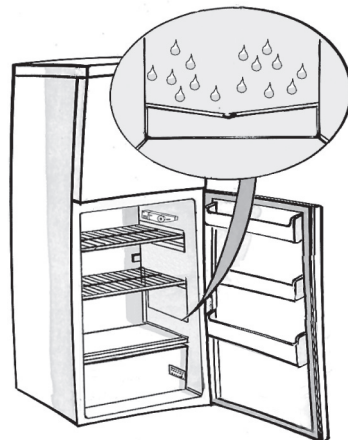
Das Tauwasser läuft automatisch durch eine Abflussöffnung in einen Behälter, in dem es verdampft.

Säubern Sie regelmäßig das Innere der Abflussöffnung für das Tauwasser.

Trennen Sie das Gerät von der Stromversorgung, bevor Sie eine Reinigungsarbeit ausführen.

- Verwenden Sie einen mit lauwarmem Wasser und/oder einem milden Reinigungsmittel befeuchteten Schwamm.
- Spülen Sie und Trocknen Sie das Fach mit einem weichen Tuch.

**Verwenden Sie keine Scheuermittel.**



# REINIGUNG UND PFLEGE

## Für Einbauprodukte

- Reinigen Sie die Belüftungsgitter regelmäßig mit einem Staubsauger oder einer Bürste (siehe Abbildung **A**).
- Reinigen Sie die Außenseite mit einem weichen Tuch.

## Freistehende Geräte

- Reinigen Sie den Kondensator auf der Geräterückseite regelmäßig mit einem Staubsauger oder einer Bürste (siehe Abbildung **B**).

## Lange Abwesenheit

1. Entleeren Sie das Kühlschrank- und das Gefrierfach.
2. Trennen Sie das Gerät von der Stromversorgung.
3. Tauen Sie das Gefrierfach ab, reinigen Sie und Trocknen Sie beide Fächer.
4. Lassen Sie die Türen offen, um unangenehme Gerüche zu vermeiden.

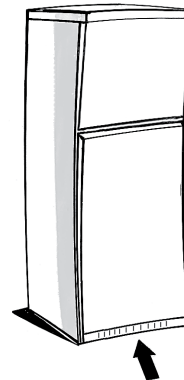


Abb. A

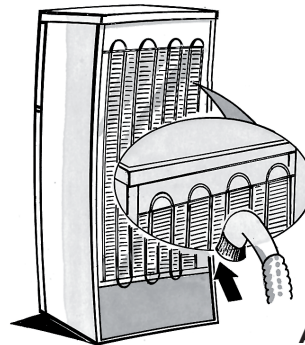


Abb. B

# ANLEITUNG ZUR FEHLERSUCHE

## 1. Das Gerät funktioniert nicht.

- Liegt ein Stromausfall vor?
- Ist der Stecker richtig mit der Steckdose verbunden?
- Ist der der Steckdose vorgeschaltete Zweipolschalter eingeschaltet?
- Funktionieren die Schutzvorrichtungen der Heimelektrik einwandfrei?
- Ist das Netzkabel beschädigt?
- Ist der Thermostat in der Position ● (Stop)?

## 2. Die Innentemperatur der Fächer ist nicht kalt genug.

- Ist die Tür richtig geschlossen?
- Wurde das Gerät in der Nähe einer Wärmequelle installiert?
- Ist der Thermostat in der richtigen Position?
- Wird die Luftzirkulation durch die Lüftungsgitter behindert?

## 3. Die Temperatur des Kühlschrankfachs ist zu niedrig.

- Ist der Thermostat in der richtigen Position?

## 4. Wasser liegt auf dem Boden des Kühlschrankfachs.

- Der Tauwasserabfluss ist verstopft?

## 5. Die Innenbeleuchtung funktioniert nicht.

Prüfen Sie zuerst Punkt 1, dann:

- Trennen Sie das Gerät vom Stromnetz. Befolgen Sie die Anweisungen und die Abbildung der beigelegten Tabelle, um zur Lampe Zugriff zu erhalten.
- Ersetzen Sie die Lampe durch eine mit gleicher Leistung oder einer Lampe mit der in Watt ausgedrückten Höchstleistung, die im Bereich der Lampenfassung angegeben ist

## 6. Übermäßige Reifbildung im Gefrierfach

- Wurde die Tür richtig geschlossen?
- Behindern Lebensmittel die Türschließung?

## Hinweise:

- Bei der Erwärmung des vorderen Kühlschrankrands handelt es sich nicht um einen Fehler, sondern um eine Funktion zur Verhinderung von Kondensatbildung.
- Vom Kältekreis stammende Gluckergeräusche und Ausdehnungszischen sind als normal zu betrachten.

# ANLEITUNG ZUR FEHLERSUCHE

## Bevor Sie den Kundenservice kontaktieren:

1. Versuchen Sie zuerst, die Störung selber zu beheben (siehe "Anleitung zur Fehlersuche").
2. Starten Sie das Gerät erneut, um zu prüfen, ob das Problem gelöst wurde.  
Trennen Sie andernfalls die Spannungsversorgung des Geräts erneut wiederholen Sie den Vorgang nach etwa einer Stunde.
3. Wenden Sie sich an den Kundendienst, falls die Störung weiterhin vorliegt.

## Sie benötigen dabei folgenden Angaben:

- Eine kurze Beschreibung der Störung;
- Modell,
- Servicenummer (die Zahl nach dem Wort SERVICE auf dem Typenschild im Gerät)
- Ihre vollständige Anschrift,
- Ihre Telefonnummer mit Vorwahl.



## Hinweis:

**Ein Türanschlagwechsel des Geräts stellt keine Garantiarbeit dar, falls diese durch den technischen Kundendienst durchgeführt wird.**

# INSTALLATION

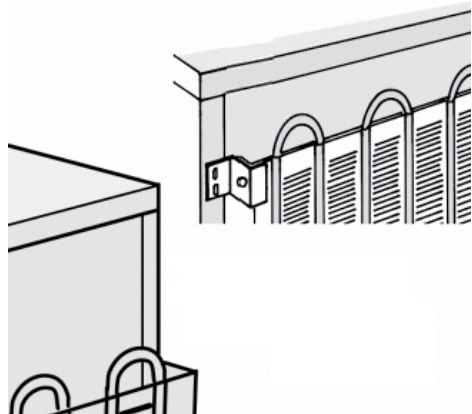
- Installieren Sie das Gerät fern von Wärmequellen.
- Stellen Sie es an einem trockenen und gut belüfteten Ort auf.
- Behindern Sie nicht die Luftzirkulation im oberen und im unteren Bereich.
- Reinigen Sie das Geräteinnere (siehe Kapitel "Reinigung des Kühlschranks").
- Montieren Sie das mitgelieferte Zubehör.

## Elektrischer Anschluss

- **Die elektrischen Anschlüsse müssen den örtlichen Vorschriften entsprechen.**
- Spannung und Stromaufnahme sind auf dem Typenschild neben dem Obst- und Gemüsefach aufgeführt.
- **Die Erdung des Geräts ist gesetzlich vorgeschrieben. Der Hersteller haftet nicht für Verletzungen von Personen oder Tieren und für Sachschäden durch Missachten der oben genannten Vorschriften.**
- Stimmen Stecker und Steckdose nicht überein, lassen sie die Steckdose durch einen Fachmann austauschen.
- Verwenden Sie keine Verlängerungen oder Mehrfachadapter.

## Elektrische Abschaltung

- Die elektrische Abschaltung muss durch Ziehen des Netzsteckers oder durch einen der Steckdose vorgeschalteten Zweipolschalter möglich sein.



# TÜRANSCHLAGWECHSEL



## Warnung::

Stellen Sie vor einem Türanschlagwechsel sicher, dass das Gerät vom Stromnetz getrennt ist und führen Sie den Vorgang mit einer anderen Person aus, da der Kühlschrank schwer ist und geneigt werden muss.

## UNFALLGEFAHR!

- Drehen Sie die Schrauben aus, um das Scharnier auszubauen (Abb. 1, Nr. 1 und 2), bauen Sie die Tür des oberen Fachs aus und legen Sie sie an einem sicheren Ort ab.
- Lockern Sie die Befestigungsschrauben der unteren Tür und bauen sie die mittlere Halterung aus. (Abb. 1, Nr. 3 und 4)
- Heben Sie anschließend die untere Tür am Scharnierzapfen an (Abb. 1, Nr. 5), bauen Sie sie aus und stellen Sie sie an einem sicheren Ort ab.
- Montieren Sie den unteren Anschlagzapfen, dazu schrauben Sie ihn auf der rechten Seite ab und auf der linken Seite wieder an.
- Stellen Sie den Kühlschrank wieder senkrecht auf.
- Nehmen Sie die Scharnierabdeckungen beider Türen auf der linken Seite ab (oben und unten) und verbinden Sie sie auf der gegenüberliegenden Seite der jeweiligen Tür.
- Positionieren Sie nun die Kühlschranktür auf dem unteren Anschlagzapfen, drehen Sie das mittlere Scharnier um 180°, drücken Sie es in die obere Bohrung der Tür und schrauben Sie das Scharnier an.
- Montieren Sie die Tür des oberen Fachs und befestigen Sie sie an der oberen Halterung.
- Prüfen Sie die Türen auf korrekte Montage, bevor Sie alle Schrauben anziehen.

Bevor Sie den Kühlschrank wieder am Stromnetz verbinden, prüfen Sie die Schrauben erneut auf festen Anzug und die Türen auf korrekte Montage, kontrollieren Sie auch, ob der Kühlschrank senkrecht und stabil auf dem Boden steht.

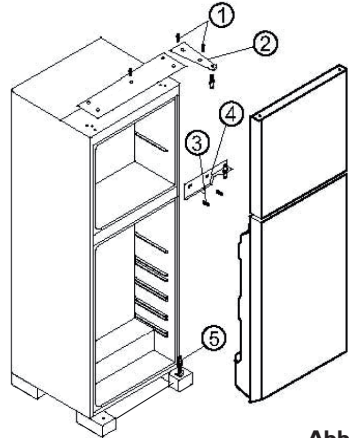


Abb 1

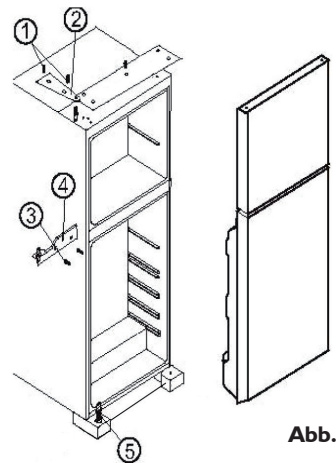
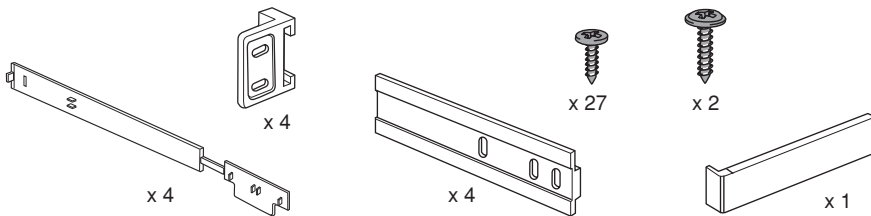


Abb. 2



## Installation Kit



### Montage einer Schlepptüre

Schieben Sie das Gerät sorgfältig in den Umbauschrank (**Abb. 5**) bis zum Anschlagstrich "A". Sie finden das für die Installation des Geräts benötigte Material im Produkt.

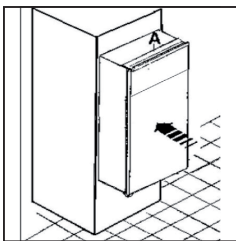


Abb. 5

Öffnen Sie die Kühlschranktür und schieben Sie das Scharnier zur gegenüberliegenden Seite (**Abb. 6**). Befestigen Sie das Gerät mit 4 Schrauben, 2 am oberen Frontteil und 2 am seitlichen Winkel auf der entgegengesetzten Seite des mittleren Scharniers.

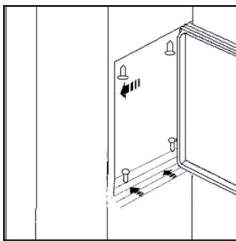


Abb. 6

Bringen Sie die Führung "A" unter Beachtung der angegebenen Maße (**Abb. 7**) an der inneren Türseite des Umbauschranks an und markieren Sie die Position der Befestigungsschrauben. Bohren Sie die Schraubenlöcher. Schrauben Sie die Führung an.

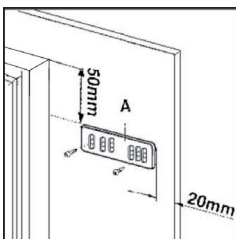


Abb. 7

Öffnen Sie die Tür des Geräts und des Umbauschranks um 90°. Drücken Sie den Winkel

"B" (**Abb. 8**) gegen die Führung "A". Sorgen Sie dafür, dass die Türen des Umbauschranks und des Geräts eng beieinander liegen, und markieren Sie die Position der mittleren Löcher wie in der (**Abb. 8**) dargestellt.

Nehmen Sie den Winkel "B" ab und bohren Sie die Schraubenlöcher mit einer Bohrspitze zu 2 mm Ø. Drücken Sie den Winkel erneut auf die Führung und befestigen Sie sie mit den mitgelieferten Schrauben.

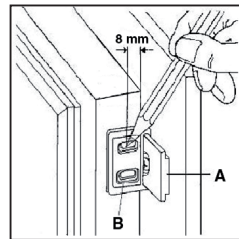


Abb. 8

Zur Einstellung der Tür des Umbauschranks verwenden Sie den Längsschlitz im Winkel "B" (**Abb. 9**)

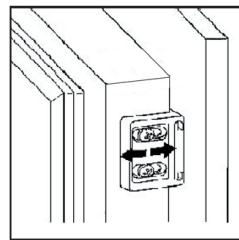


Abb. 9

Pressen Sie den je nach Modell mitgelieferten Deckel "D" auf den Winkel "B".

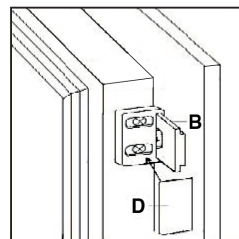


Abb. 10

Die Tür des Gefrierfachs wird mit einem Scharnier pro Flügeltür montiert, während die Kühlschranktür mindestens zwei baugleiche Scharniere benötigt.

## NORME DI SICUREZZA

## IMPORTANTE: DA LEGGERE E RISPETTARE

Prima di utilizzare l'apparecchio, leggere le seguenti norme di sicurezza. Conservarle per eventuali consultazioni successive. Questo manuale e l'apparecchio sono corredati da importanti avvertenze di sicurezza, da leggere e rispettare sempre. Il fabbricante declina qualsiasi responsabilità che derivi dalla mancata osservanza delle presenti istruzioni di sicurezza, da usi impropri dell'apparecchio o da errate impostazioni dei comandi.

⚠ Tenere i bambini di età inferiore a 3 anni lontani dall'apparecchio. Tenere i bambini di età inferiore agli 8 anni a debita distanza dall'apparecchio, a meno che non siano costantemente sorvegliati. L'uso di questo apparecchio da parte di bambini di età superiore agli 8 anni, di persone con ridotte capacità fisiche, sensoriali o mentali o di persone sprovviste di esperienza e conoscenze adeguate è consentito solo con un'adeguata sorveglianza, o se tali persone siano state istruite sull'utilizzo sicuro dell'apparecchio e siano consapevoli dei rischi. Vietare ai bambini di giocare con l'apparecchio. La pulizia e la manutenzione ordinaria non devono essere effettuate da bambini senza la supervisione di un adulto.

Ai bambini di età compresa tra i 3 e gli 8 anni è consentito caricare e scaricare apparecchi refrigeranti.

### USO CONSENTITO

⚠ ATTENZIONE: l'apparecchio non è destinato ad essere messo in funzione mediante un dispositivo esterno o un sistema di comando a distanza separato.

⚠ L'apparecchio è destinato all'uso domestico e ad applicazioni analoghe, quali: aree di cucina per il personale di negozi, uffici e altri contesti lavorativi; agriturismi; camere di hotel, motel, bed & breakfast e altri ambienti residenziali.

⚠ Questo apparecchio non è destinato all'uso professionale. Non utilizzare l'apparecchio all'aperto.

⚠ La lampadina utilizzata nell'apparecchio è progettata specificatamente per gli elettrodomestici e non è adatta per l'illuminazione domestica (Regolamento CE 244/2009).

⚠ L'apparecchio è predisposto per operare in ambienti in cui la temperatura sia compresa nei seguenti intervalli, a seconda della classe climatica riportata sulla targhetta. L'apparecchio potrebbe non funzionare correttamente se lasciato per un lungo periodo ad una temperatura superiore o inferiore all'intervallo previsto. Temperature ambiente delle classi climatiche:

SN: da 10°C a 32°C;

N: da 16°C a 32°C

ST: da 16°C a 38°C;

T: da 16°C a 43°C.



Questo apparecchio non contiene CFC. Il circuito refrigerante contiene R600a (HC).

Apparecchi con isobutano (R600a):

l'isobutano è un gas naturale senza effetti nocivi sull'ambiente, tuttavia è infiammabile.

È perciò indispensabile assicurarsi che i tubi del circuito refrigerante non siano danneggiati, in particolare durante lo svuotamento del circuito refrigerante.

**⚠ AVVERTENZA:** Non danneggiare i tubi del circuito refrigerante dell'apparecchio.

**⚠ AVVERTENZA:** Mantenere libere da ostruzioni le aperture di ventilazione nello spazio circostante l'apparecchio o nella nicchia di incasso.

**⚠ AVVERTENZA:** Non usare dispositivi meccanici, elettrici o chimici diversi da quelli raccomandati dal produttore per accelerare il processo di sbrinamento.

**⚠ AVVERTENZA:** Non usare o introdurre apparecchiature elettriche all'interno dei compartimenti dell'apparecchio se queste non sono del tipo espressamente autorizzato dal produttore.

**⚠ AVVERTENZA:** I produttori di ghiaccio e/o i distributori d'acqua non direttamente collegati all'alimentazione idrica devono essere riempiti unicamente con acqua potabile.

**⚠ AVVERTENZA:** I produttori di ghiaccio e/o distributori d'acqua devono essere collegati a un condotto di alimentazione che fornisca soltanto acqua potabile, con una pressione dell'acqua compresa tra 0,17 e 0,81 MPa (1,7 e 8,1 bar).

**⚠** Non riporre sostanze esplosive, ad esempio bombolette spray, e non conservare o utilizzare benzina o altri materiali infiammabili all'interno o in prossimità dell'apparecchio.

**⚠** Non ingerire il liquido (atossico) contenuto negli accumulatori di freddo (presenti in alcuni modelli). Non mangiare cubetti di ghiaccio o ghiaccioli subito dopo averli tolti dal congelatore poiché potrebbero causare bruciate da freddo.

**⚠** Per i prodotti che prevedono l'uso di un filtro aria all'interno di un coperchio ventola accessibile, il filtro deve essere sempre in posizione quando il frigorifero è in funzione.

**⚠** Non conservare nel comparto congelatore alimenti liquidi in contenitori di vetro, perché questi potrebbero rompersi.

Non ostruire la ventola (se presente) con gli alimenti.

Dopo avere introdotto gli alimenti, assicurarsi che le porte dei compartimenti si chiudano bene, in particolare la porta del comparto congelatore.

**⚠** Sostituire non appena possibile le guarnizioni danneggiate.

**⚠** Utilizzare il comparto frigorifero solo per la conservazione di alimenti freschi e il comparto

congelatore solo per la conservazione di alimenti congelati, la congelazione di cibi freschi e la produzione di cubetti di ghiaccio.

⚠ Non conservare alimenti senza confezione a contatto diretto con le superfici del frigorifero o del congelatore.

Gli apparecchi possono essere dotati di comparti speciali (comparto cibi freschi, comparto zero gradi, ecc.).

Se non indicato diversamente nel libretto del prodotto, questi comparti possono essere rimossi mantenendo prestazioni equivalenti.



Il c-pentano è utilizzato come agente dilatante nella schiuma isolante ed è un gas infiammabile.

Di seguito sono descritti i comparti dell'apparecchio più adatti per la conservazione di specifici tipi di alimenti tenendo conto della diversa distribuzione delle temperature:

- Comparto frigorifero:

1) Area superiore del comparto frigorifero e porta – zona temperata: Conservazione di frutta tropicale, lattine, bevande, uova, salse, sottaceti, burro, conserve

2) Area centrale del comparto frigorifero – zona fredda: Conservazione di formaggi, latte, latticini, piatti pronti, yogurt

3) Area inferiore del comparto frigorifero – zona più fredda: Conservazione di affettati, dessert, carne, pesce, semifreddi, pasta fresca, panna acida, pesto/sughi,

piatti cucinati, creme dolci, budini e formaggi a pasta molle

4) Cassetto frutta e verdura nella parte bassa del comparto frigorifero: Conservazione di frutta e verdura (esclusi i frutti tropicali)

5) Comparto refrigerante: Il cassetto più freddo è indicato solo per la conservazione di carne e pesce

- Comparto congelatore:

Il comparto a 4 stelle (\*\*\*\*) è adatto per congelare gli alimenti che si trovano a temperatura ambiente e per conservare i surgelati, perché la temperatura è distribuita in modo uniforme nell'intero comparto.

I surgelati acquistati hanno la data di scadenza stampata sulla confezione. Questa data tiene conto del tipo di alimento e deve essere perciò rispettata. Le durate di conservazione consigliate per gli alimenti freschi sono le seguenti: 1-3 mesi per formaggi, crostacei, gelati, salumi, latte, liquidi freschi; 4 mesi per bistecche o tagli di carne (manzo, agnello, suino); 6 mesi per burro o margarina, pollame (pollo, tacchino); 8-12 mesi per frutta (esclusi gli agrumi), arrostiti di carne (manzo, suino, agnello), verdure. Le date di scadenza riportate sulle confezioni degli alimenti conservati nella zona a 2 stelle devono essere obbligatoriamente rispettate.

Per evitare la contaminazione degli alimenti, osservare le seguenti indicazioni:

– L'apertura prolungata della porta può causare un considerevole

aumento della temperatura nei compartimenti dell'apparecchio.

– Pulire periodicamente le superfici che possono entrare a contatto con gli alimenti e i sistemi di scarico accessibili.

– Pulire i serbatoi dell'acqua se non vengono usati per 48 ore; se l'acqua non viene prelevata per 5 giorni, sciacquare completamente il sistema collegato alla rete idrica.

– Conservare in frigorifero la carne e il pesce crudi in recipienti adatti, in modo che non entrino a contatto con gli altri alimenti e non perdano liquidi.

– I compartimenti per surgelati con due stelle sono adatti per la conservazione degli alimenti pre-congelati, la conservazione o la produzione di gelato e la produzione di cubetti di ghiaccio.

– Non congelare gli alimenti freschi nei compartimenti a una, due o tre stelle.

– Se l'apparecchio refrigerante deve essere lasciato vuoto a lungo, si raccomanda di spegnere, sbrinare, pulire e asciugare l'apparecchio e di lasciare la porta aperta per impedire la formazione di muffe.

### **INSTALLAZIONE**

⚠ Per evitare il rischio di lesioni personali, le operazioni di movimentazione e installazione dell'apparecchio devono essere eseguite da almeno due persone. Per evitare rischi di taglio, utilizzare guanti protettivi per le operazioni di disimballaggio e installazione.

⚠ Le operazioni di installazione, compresi gli eventuali allacci alla rete idrica e i collegamenti elettrici,

e gli interventi di riparazione devono essere eseguiti da personale qualificato. Non riparare né sostituire alcuna parte dell'apparecchio a meno che ciò non sia espressamente indicato nel manuale d'uso. Tenere i bambini a distanza dal luogo di installazione. Dopo aver disimballato l'apparecchio, assicurarsi che non sia stato danneggiato durante il trasporto. In caso di problemi, contattare il rivenditore o il Servizio Assistenza. A installazione completata, conservare il materiale di imballaggio (parti in plastica, polistirolo, ecc.) fuori della portata dei bambini per evitare potenziali rischi di soffocamento. Prima di procedere all'installazione, scollegare l'apparecchio dalla rete elettrica per non correre il rischio di scosse elettriche.

Per evitare il rischio di incendio o di folgorazione, durante l'installazione assicurarsi che l'apparecchio non danneggi il cavo di alimentazione. Attivare l'apparecchio solo dopo avere completato la procedura di installazione.

⚠ Nello spostare l'apparecchio, fare attenzione per evitare di danneggiare i pavimenti (ad esempio di parquet). Installare l'apparecchio su un pavimento in grado di sostenerne il peso e in un ambiente adatto alle sue dimensioni e al suo utilizzo. Controllare che l'apparecchio non sia vicino a una fonte di calore e che i quattro piedini siano stabili e bene in appoggio sul pavimento,

regolandoli se necessario; controllare inoltre che l'apparecchio sia perfettamente in piano usando una livella a bolla d'aria. Attendere almeno due ore prima di attivare l'apparecchio, per dare modo al circuito refrigerante di essere perfettamente efficiente.

**⚠ AVVERTENZA:** Quando si posiziona l'apparecchio, fare attenzione a non incastrare o danneggiare il cavo di alimentazione.

**⚠ AVVERTENZA:** per evitare pericoli dovuti all'instabilità dell'apparecchio, posizionarlo o fissarlo attenendosi alle istruzioni del produttore.

È vietato posizionare il frigorifero in modo che la sua parete posteriore (bobina del condensatore) entri a contatto con il tubo metallico di un piano di cottura a gas, con le tubazioni metalliche del gas o dell'acqua o con cavi elettrici.

Le dimensioni e le distanze da rispettare per l'installazione dell'apparecchio sono riportate nelle istruzioni di installazione.

Durante l'installazione, staccare il cavo di alimentazione dal gancio del condensatore prima di collegare il prodotto alla rete elettrica.

### **AVVERTENZE ELETTRICHE**

**⚠** Deve essere possibile scollegare l'apparecchio dalla rete elettrica disinserendo la spina, se questa è accessibile, o tramite un interruttore multipolare installato a monte della presa nel rispetto dei regolamenti elettrici vigenti;

inoltre, l'apparecchio deve essere messo a terra in conformità alle norme di sicurezza elettrica nazionali.

**⚠** Non utilizzare cavi di prolunga, prese multiple o adattatori. Una volta terminata l'installazione, i componenti elettrici non dovranno più essere accessibili. Non utilizzare l'apparecchio quando si è bagnati oppure a piedi nudi.

Non accendere l'apparecchio se il cavo di alimentazione o la spina sono danneggiati, se si osservano anomalie di funzionamento o se l'apparecchio è caduto o è stato danneggiato.

**⚠** Se il cavo di alimentazione è danneggiato, deve essere sostituito con uno dello stesso tipo dal produttore, da un centro di assistenza autorizzato o da un tecnico qualificato per evitare situazioni di pericolo o rischi di scosse elettriche.

**⚠ AVVERTENZA:** Non disporre prese multiple o alimentatori portatili sul retro dell'apparecchio.

### **PULIZIA E MANUTENZIONE**


**⚠ AVVERTENZA:** Per evitare rischi di folgorazione, prima di qualsiasi intervento di manutenzione accertarsi che l'apparecchio sia spento e scollegato dall'alimentazione elettrica. Per evitare il rischio di lesioni personali, utilizzare guanti protettivi (rischio di lacerazione) e scarpe di sicurezza (rischio di contusione); assicurarsi che qualsiasi movimentazione sia eseguita da due persone (ridurre il carico); mai utilizzare pulitrici a

getto di vapore (rischio di scosse elettriche).

Le riparazioni non professionali e non autorizzate dal produttore possono comportare un rischio per la salute e la sicurezza, per il quale il produttore non può essere ritenuto responsabile. Qualsiasi difetto o danno causato da riparazioni o interventi di manutenzione non professionali non sarà coperto dalla garanzia, i cui termini sono descritti nel documento consegnato con l'unità.

**⚠ Non usare detergenti abrasivi o aggressivi quali ad esempio spray per vetri, creme abrasive, liquidi infiammabili, cere, detergenti concentrati, sbiancanti o detersivi contenenti prodotti derivati dal petrolio sulle parti in plastica, gli interni, i rivestimenti delle porte o le guarnizioni. Non utilizzare carta da cucina, spugnette abrasive o altri strumenti di pulizia aggressivi.**

### **SMALTIMENTO DEL MATERIALE DI IMBALLAGGIO**


Il materiale di imballaggio è riciclabile al 100% ed è contrassegnato dal simbolo del riciclo . Le varie parti dell'imballaggio devono pertanto essere smaltite responsabilmente e in stretta osservanza delle norme stabilite dalle autorità locali.

### **SMALTIMENTO DEGLI ELETTRODOMESTICI**

Questo apparecchio è stato fabbricato con materiale riciclabile o riutilizzabile. Smaltire il prodotto rispettando le normative locali in materia.

Per ulteriori informazioni sul trattamento, il recupero e il riciclaggio degli elettrodomestici, contattare l'ufficio locale competente, il servizio di raccolta dei rifiuti domestici o il negozio

presso il quale il prodotto è stato acquistato. Questo apparecchio è contrassegnato in conformità alla direttiva europea 2012/19/UE, Rifiuti di apparecchiature elettriche ed elettroniche (RAEE) e alle norme sui rifiuti di apparecchiature elettriche ed elettroniche 2013 (e successive modifiche). Provvedendo al corretto smaltimento del prodotto si contribuirà ad evitare potenziali conseguenze negative sull'ambiente e sulla salute umana.

Il simbolo  sul prodotto o sulla documentazione di accompagnamento indica che questo apparecchio non deve essere smaltito come rifiuto domestico, bensì conferito presso un centro di raccolta preposto al ritiro delle apparecchiature elettriche ed elettroniche.

### **CONSIGLI PER IL RISPARMIO ENERGETICO**

Per garantire un'adeguata ventilazione, seguire le istruzioni di installazione.

Una ventilazione insufficiente sul retro dell'apparecchio provoca un aumento del consumo energetico e una riduzione dell'efficienza del raffreddamento.

L'apertura frequente delle porte può causare un aumento del consumo di energia.

La temperatura interna dell'apparecchio e il consumo energetico possono variare anche in funzione della temperatura ambiente e del luogo di installazione. Questi fattori devono essere presi in considerazione quando si imposta il termostato. Ridurre l'apertura delle porte allo stretto necessario.

Per scongelare prodotti surgelati, collocarli nel comparto frigorifero. La bassa temperatura dei prodotti surgelati raffredda gli alimenti nel comparto frigorifero.

Fare raffreddare alimenti e bevande calde prima di introdurli nell'apparecchio.

Il posizionamento dei ripiani nel frigorifero non ha effetto sull'utilizzo efficiente dell'energia. Collocare gli alimenti sui ripiani in maniera da assicurare un'adeguata circolazione dell'aria (gli alimenti non devono essere a contatto tra di loro e non devono essere a contatto con la parete posteriore).

Si può aumentare la capacità dell'area di conservazione di alimenti surgelati togliendo i cestelli e, se presente, il ripiano Stop Frost.

I rumori provenienti dal compressore sono da considerarsi come normali rumori di funzionamento.



# COME FAR FUNZIONARE IL COMPARTO FRIGORIFERO

Quest'apparecchio è un frigorifero con comparto congelatore a **\*\*\*** stelle.

**Lo sbrinamento del comparto frigorifero è completamente automatico.**

Il frigorifero può funzionare a temperatura ambiente tra +16°C e +38°C. Le prestazioni ottimali si ottengono con temperature comprese tra +16°C e +32°C.

## Messa in funzione del frigorifero

Inserire la spina nella presa di corrente.

Il termostato permette di regolare la temperatura di entrambi i comparti: frigo e congelatore.

## Come regolare la temperatura dei comparti:

1. Per un corretto funzionamento e per la migliore conservazione dei cibi, **consigliamo di regolare il termostato secondo le indicazioni riportate sulla scheda prodotto allegata.**
2. Qualora si desidera variare la temperatura nel comparto frigorifero, ruotare la manopola di regolazione del termostato:
  - sui numeri **più bassi/MIN** se volete che la temperatura all'interno del comparto sia **MENO FREDDA**;
  - sui numeri **più alti/MAX** per avere una temperatura **PIU' FREDDA**.

Termostato su ● : le funzioni dell'apparecchio e l'illuminazione sono interrotte.

## Nota:

La temperatura ambiente, la frequenza di apertura delle porte e la posizione dell'apparecchio possono influenzare le temperature interne. Le posizioni della manopola termostato devono variare in funzione di questi fattori.

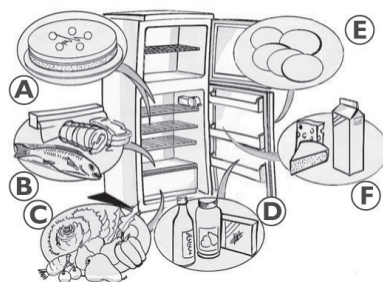
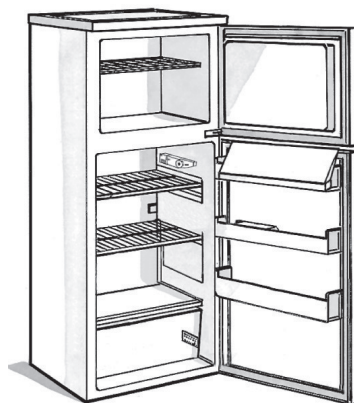
## Come conservare gli alimenti nel comparto frigorifero

Caricare gli alimenti come illustrato nella figura a fianco.

- A.** Alimenti cotti
- B.** Pesce, carni
- C.** Frutta e verdura
- D.** Bottiglie
- E.** Uova
- F.** Burro, latticini, formaggi

## Note:

- La distanza fra i ripiani e la parete posteriore interna del frigorifero assicura la libera circolazione dell'aria.
- Non disporre gli alimenti a diretto contatto con la parete posteriore del comparto frigorifero.
- Non porre alimenti ancora caldi nei comparti.
- Conservare i liquidi in contenitori chiusi.
- La conservazione di verdure ad alto contenuto di acqua può provocare la formazione di condensa nel cassetto inferiore: ciò non pregiudica il corretto funzionamento dell'apparecchio.



# COME FAR FUNZIONARE IL COMPARTO CONGELATORE

Il comparto congelatore è a **\* \*\* \*** stelle.

Vi si possono conservare gli alimenti surgelati per il periodo indicato sulla confezione. Inoltre si possono congelare gli alimenti freschi posizionandoli sotto la griglia, al livello più basso, mettendo gli alimenti già surgelati sulla zona superiore della cella, in modo tale che non vengano a contatto con gli alimenti ancora da congelare.

La quantità degli alimenti freschi che è possibile congelare in 24 ore è riportata sulla targhetta matricola.

## Importante:

Avvolgere e sigillare l'alimento fresco da congelare in:

- fogli di alluminio, pellicola trasparente, imballi impermeabili di plastica, contenitori di polietilene con coperchi, contenitori da congelatore purché idonei per alimenti da congelare.
- Il comparto congelatore è in grado di mantenere la temperatura appropriata per la conservazione dei cibi, anche in caso di interruzione di energia elettrica. Si consiglia comunque, durante tale periodo, di evitare di aprire la porta del comparto.

## Importante:

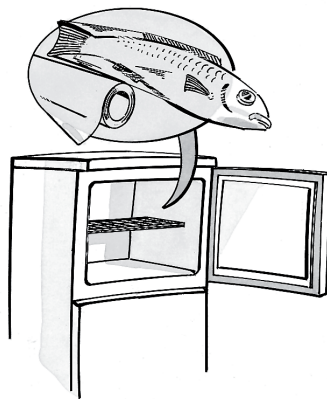
Per i mesi di conservazione degli alimenti freschi congelati, attenersi alla tabella qui riportata.

Al momento dell'acquisto di alimenti surgelati, accertarsi che:

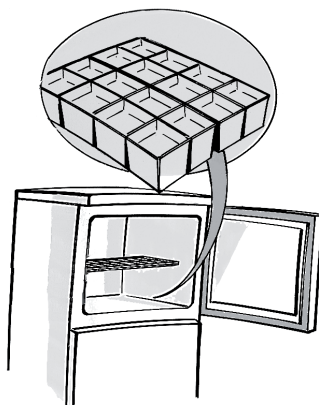
- L'imballo o il pacchetto siano intatti, poiché l'alimento può deteriorarsi. Se un pacchetto è gonfio o presenta delle macchie di umido, non è stato conservato nelle condizioni ottimali e può avere subito un inizio di scongelamento.
- Acquistare gli alimenti surgelati per ultimi e usare borse termiche per il trasporto.
- Appena a casa riporre immediatamente gli alimenti surgelati nel comparto congelatore.
- Non ricongelare gli alimenti parzialmente scongelati, ma consumarli entro 24 ore.
- Evitare o ridurre al minimo le variazioni di temperatura. Rispettare la data di scadenza riportata sulla confezione.
- Seguire sempre le istruzioni sull'imballo per la conservazione degli alimenti congelati.

## Produzione dei cubetti di ghiaccio

- Riempire la bacinella del ghiaccio per 3/4 di acqua e riporla sul fondo del comparto di congelamento. Se la bacinella si attacca al fondo della cella non usare attrezzi appuntiti o taglienti per rimuoverla.



MESI	CIBI
1-3	
4-7	
8-12	



# COME SBRINARE E PULIRE IL COMPARTO CONGELATORE

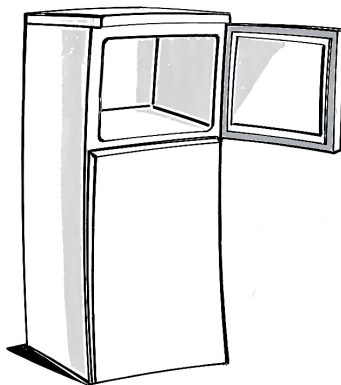
Sugeriamo di sbrinare il comparto congelatore 1 o 2 volte l'anno o quando la formazione di ghiaccio sulle pareti raggiunge i 3 mm di spessore. Si consiglia di effettuare lo sbrinamento quando le scorte sono minime.

1. Aprire la porta e rimuovere tutti gli alimenti avvolgendoli in fogli di giornale a stretto contatto fra loro e riporli in un luogo molto fresco o in una borsa termica.
2. Disinserire l'apparecchio dalla rete elettrica.
3. Lasciare aperta la porta per permettere lo scioglimento del ghiaccio sulle pareti della cella.
4. Rimuovere l'acqua di sbrinamento depositata sul fondo della cella.
5. Pulire l'interno con una spugna inumidita in una soluzione di acqua tiepida e detergente neutro.

**Non usare abrasivi.**

6. Risciacquare e asciugare con cura.

**Nota: Al fine di evitare danni irreparabili alla cella, non usare utensili appuntiti o taglienti metallici per togliere la brina e non riscaldare artificialmente la cella.**



# COME PULIRE IL COMPARTO FRIGORIFERO

**Pulire periodicamente il comparto frigorifero.**

**Lo sbrinamento del comparto frigorifero è completamente automatico.**

La presenza periodica di goccioline d'acqua sulla parete posteriore interna del comparto frigorifero evidenzia la fase di sbrinamento automatico.

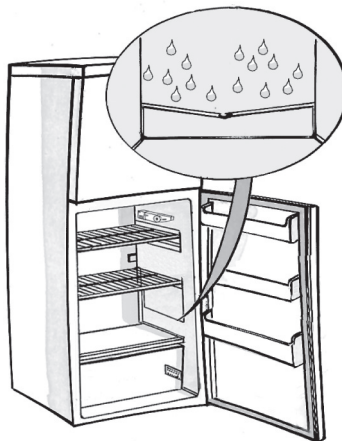
L'acqua di sbrinamento viene convogliata in un foro di scarico, quindi raccolta in un contenitore ove evapora.

Pulire regolarmente l'interno del foro di drenaggio dell'acqua di sbrinamento.

Prima procedere a qualsiasi operazione di pulizia, disinserire l'apparecchio dalla rete elettrica.

- Usare una spugna inumidita in acqua tiepida e/o detergente neutro.
- Risciacquare ed asciugare con un panno morbido.

**Non utilizzare sostanze abrasive.**



# PULIZIA E MANUTENZIONE

## Per prodotti ad incasso

- Pulire periodicamente le griglie di ventilazione con un aspirapolvere o una spazzola (vedere figura A).
- Pulire l'esterno con un panno morbido.

## Apparecchi a libera installazione

- Pulire periodicamente il condensatore situato nella parte posteriore del prodotto con un aspirapolvere o una spazzola (vedere figura B).

## Assenze prolungate

1. Vuotare i compartimenti frigorifero e congelatore.
2. Disinserire l'apparecchio dalla rete elettrica.
3. Sbrinare il comparto congelatore, pulire ed asciugare entrambi i compartimenti.
4. Lasciare aperte le porte per impedire la formazione di cattivi odori.

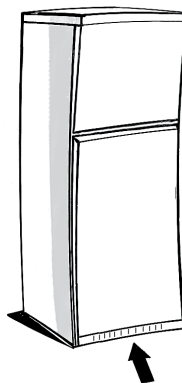


Fig. A

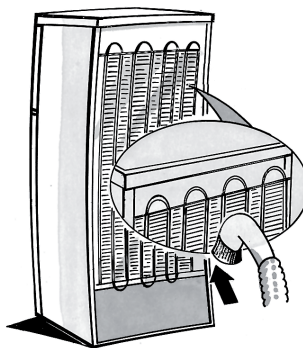


Fig. B

# GUIDA RICERCA GUASTI

## 1. L'apparecchio non funziona.

- C'è un'interruzione di corrente?
- La spina è ben inserita nella presa di corrente?
- L'interruttore bipolare di rete è inserito?
- Le protezioni dell'impianto elettrico dell'abitazione sono correttamente funzionanti?
- Il cavo di alimentazione è rotto?
- Il termostato è sulla posizione ● (Stop)?

## 2. La temperatura all'interno dei compartimenti non è sufficientemente fredda.

- La porta è stata chiusa correttamente?
- L'apparecchio è installato vicino ad una sorgente di calore?
- Il termostato è sulla posizione corretta?
- La circolazione dell'aria attraverso le griglie di ventilazione è ostruita?

## 3. La temperatura all'interno del comparto frigorifero è troppo fredda.

- Il termostato è sulla posizione corretta?

## 4. C'è acqua sul fondo del comparto frigorifero.

- Lo scarico dell'acqua di sbrinamento è otturato?

## 5. La luce interna non funziona.

Controllare prima il punto 1, poi:

- Disinserire l'apparecchio dalla rete elettrica. Per accedere alla lampadina, vedi istruzioni e disegno sulla tabella allegata.
- Sostituire la lampada con una di uguale potenza o della potenza massima in watt, specificata in prossimità del portalamпада

## 6. Eccessiva formazione di brina nel comparto congelatore

- La porta è stata chiusa correttamente?
- I cibi ostruiscono la chiusura della porta?

### Note:

- Il fatto che il bordo anteriore del frigorifero è caldo, non è un difetto, ma previene la formazione di condensa.
- Rumori di gorgoglio e soffi di espansioni, derivanti dal circuito refrigerante, sono da considerarsi normali.

# GUIDA RICERCA GUASTI

## Prima di contattare il Servizio Assistenza:

1. Verificare se non è possibile eliminare da soli i guasti (vedere "Guida ricerca guasti").
2. Riavviare l'apparecchio per accertarsi che l'inconveniente sia stato ovviato.  
Se il risultato è negativo, disinserire nuovamente l'apparecchio e ripetere l'operazione dopo un'ora.
3. Se il risultato è ancora negativo, contattare il Servizio Assistenza.

## Comunicare:

- il tipo di guasto,
- il modello,
- il numero Service (la cifra che si trova dopo la parola SERVICE, sulla targhetta matricola posta all'interno dell'apparecchio),
- il vostro indirizzo completo,
- il vostro numero e prefisso telefonico.

**SERVICE** 0000 000 00000



## Nota:

**La reversibilità delle porte dell'apparecchio, se effettuata dal Servizio Assistenza Tecnica, non è considerato intervento di garanzia.**

# INSTALLAZIONE

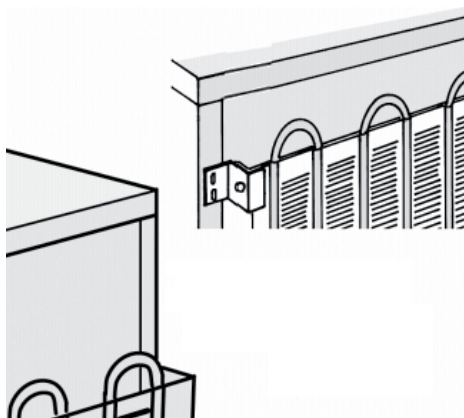
- Installare l'apparecchio lontano da fonti di calore.
- Posizionarlo in luogo asciutto e ben ventilato.
- Non ostruire lo spazio di aerazione superiore e inferiore.
- Pulire l'interno (riferirsi al capitolo "Come pulire il comparto frigorifero").
- Montare gli accessori a corredo.

## Collegamento elettrico

- **I collegamenti elettrici devono essere conformi alle normative locali.**
- I dati relativi alla tensione e alla potenza assorbita sono riportati sulla targhetta matricola, posta a lato dei cassetti frutta e verdura.
- **La messa a terra dell'apparecchio è obbligatoria a termini di legge. Il fabbricante declina ogni responsabilità per eventuali danni subiti da persone, animali o cose, derivanti dalla mancata osservanza delle norme sopra indicate.**
- Se la spina e la presa non sono dello stesso tipo, far sostituire la presa da un tecnico qualificato.
- Non usare prolunghes o adattatori multipli.

## Scollegamento elettrico

- Lo scollegamento elettrico deve essere possibile o disinserendo la spina o tramite un interruttore bipolare di rete posto a monte della presa.



# REVERSIBILITÀ PORTE



## Avvertenza:

Prima di modificare il verso di apertura della porta, accertare che l'apparecchio non sia collegato alla rete elettrica e che sia presente una seconda persona di aiuto, perché il frigorifero è pesante e deve essere inclinato.

## PERICOLO DI INFORTUNIO!

- Smontare la cerniera mediante asportazione delle viti (Fig. 1, n. 1 e 2), rimuovere la porta dello scomparto superiore e riporla in un luogo sicuro.
- Per la porta inferiore, rimuovere il supporto centrale allentando le viti di fissaggio. (Fig. 1, n. 3 e 4)
- Sollevare quindi la porta inferiore dal perno della cerniera (Fig. 1, n. 5), rimuoverla e conservarla anch'essa in un luogo sicuro.
- Montare il perno di arresto inferiore, svitandolo dal lato destro e riavvitandolo su quello sinistro.
- Mettere il frigorifero nuovamente in posizione verticale.
- Rimuovere i copricerniera a sinistra di entrambe le porte (sopra e sotto) ed inserirli sul lato opposto della rispettiva porta.
- Sistemare ora la porta del frigorifero sul perno di arresto inferiore, girare la cerniera centrale di 180°, premerla nel foro superiore della porta ed avvitare la cerniera.
- Montare la porta dello scomparto superiore e fissarla al supporto superiore.
- Prima di stringere tutte le viti, controllare la corretta installazione delle porte.

Prima di collegare nuovamente il frigorifero, verificare ancora una volta che tutte le viti siano state avvitate, che le porte siano montate correttamente e che il frigorifero sia verticale e ben posizionato sul pavimento.

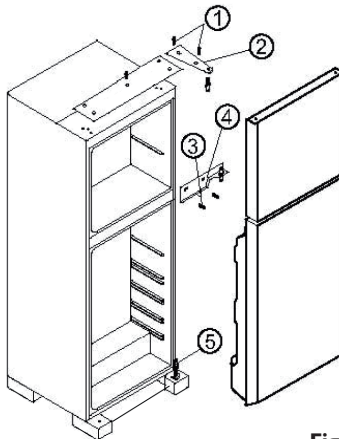


Fig. 1

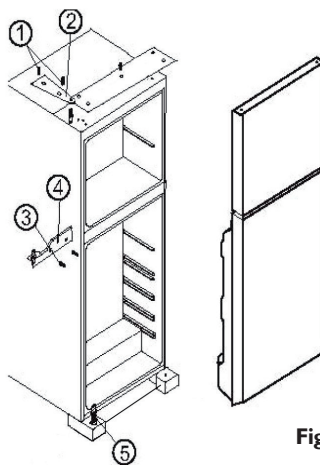


Fig. 2

### Montaggio a incasso

Dimensioni del vano e dell'apparecchio (Fig. 3)

**Altezza:** 1445 - 1450 mm

**Larghezza:** 560 mm

**Profondità:** 550 mm

Per assicurare una sufficiente areazione, osservare le indicazioni riportate in figura. Il mobile deve essere dotato di areazione forzata in ingresso ed uscita. (Fig. 3 e 4)

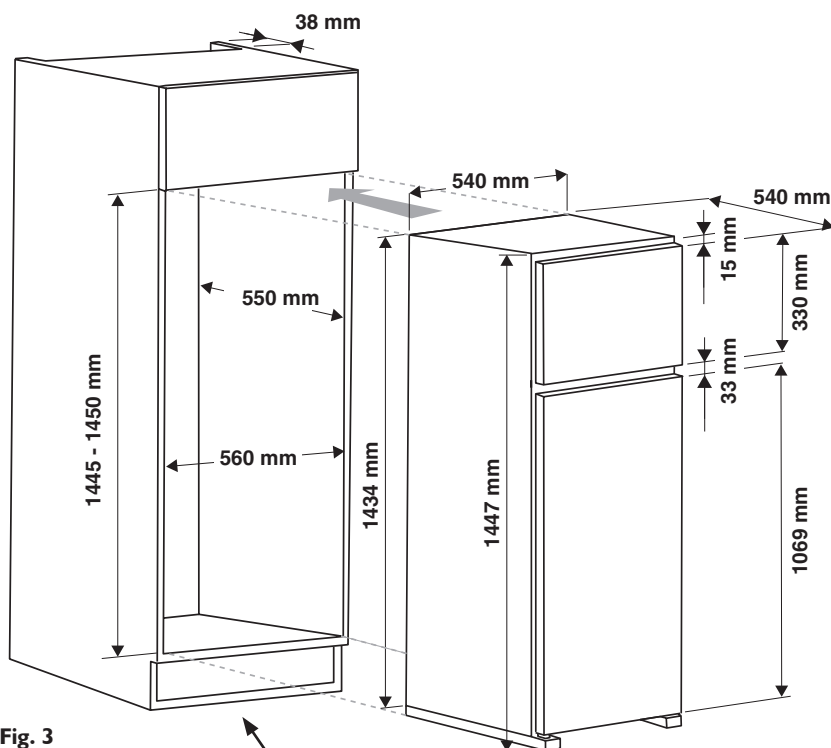


Fig. 3

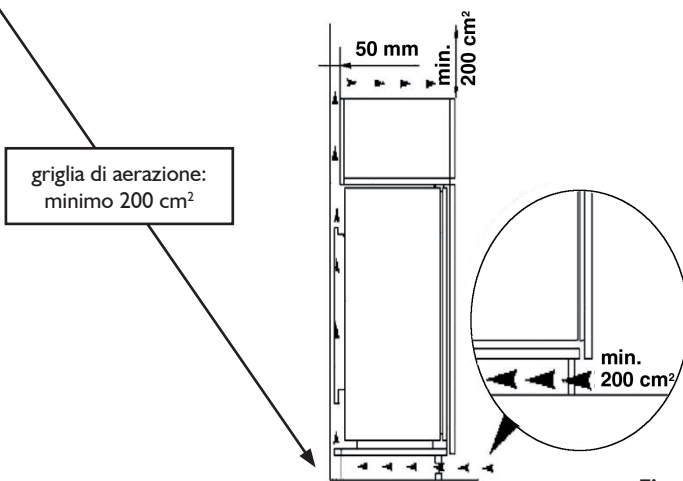
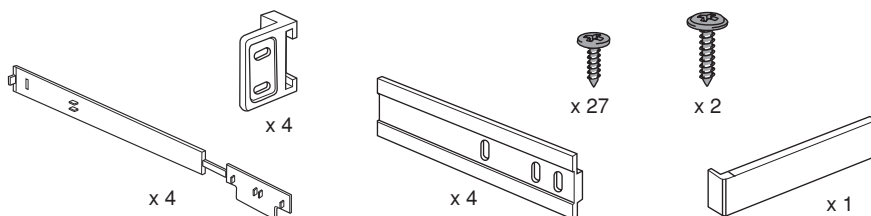


Fig. 4

## KIT di installazione



### Montaggio porta a trascinamento

Spingere l'apparecchio con cautela nel vano del mobile (**Fig. 5**) fino alla striscia di arresto "A". Il materiale necessario all'installazione lo trovate all'interno del prodotto.

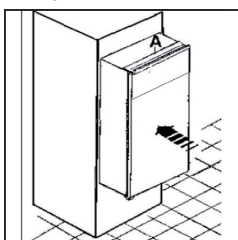


Fig. 5

Aprire la porta dell'apparecchio e spingere verso il lato opposto alla cerniera (**Fig. 6**). Fissare l'apparecchio con 4 viti, 2 viti al frontalino superiore e 2 alla squadretta laterale opposta alla cerniera centrale.

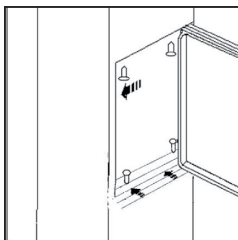


Fig. 6

Collocare la guida "A" secondo le quote indicate (**Fig. 7**) sul lato interno della porta del mobile e contrassegnare la posizione delle viti di fissaggio. Eseguire quindi i fori per le viti. Avvitare la guida.

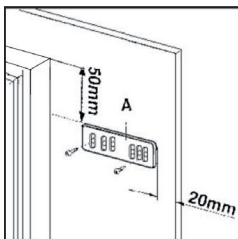


Fig. 7

Aprire la porta dell'apparecchio e del mobile di 90°. Spingere la squadretta "B" (**Fig. 8**) sulla guida "A".

Fare aderire bene la porta del mobile e quella dell'apparecchio e contrassegnare la posizione dei fori al centro, come indicato in figura (**Fig. 8**). Rimuovere la squadretta "B" ed eseguire i fori per le viti con una punta da 2 mm Ø. Spingere nuovamente la squadretta sulla guida e fissarla con le viti fornite.

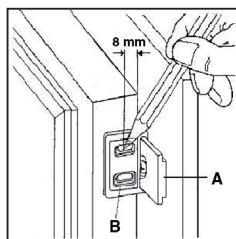


Fig. 8

Se è necessario regolare la porta del mobile, utilizzare lo slot longitudinale nella squadretta "B" (**Fig. 9**).

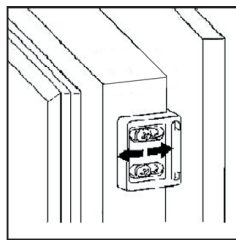


Fig. 9

Inserire a pressione il coperchio in dotazione "D", a seconda del modello, sulla squadretta "B".

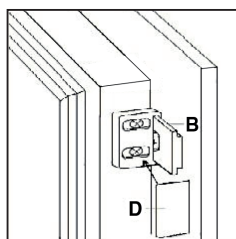


Fig. 10

La porta dello scomparto congelatore viene montata con 1 cerniera per porta a battente, mentre per la porta del frigorifero sono necessarie 2 cerniere di questo tipo.



400011132846



07/17