



DANKE, DASS SIE SICH FÜR EIN HOTPOINT-ARISTON PRODUKT ENTSCHEIDEN HABEN

Für eine umfassendere Unterstützung melden Sie Ihr Produkt bitte unter www.hotpoint.eu/register an



Lesen Sie vor Gebrauch des Geräts die Sicherheitshinweise aufmerksam durch.

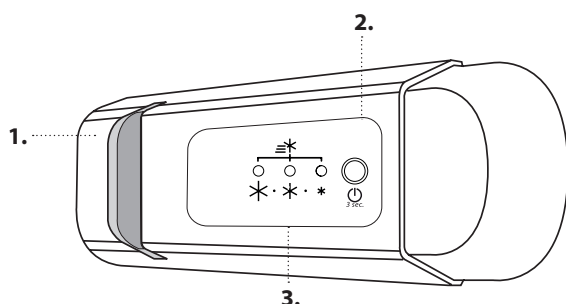
PRODUKTBESCHREIBUNG

ERSTER GEBRAUCH

Warten Sie mindestens zwei Stunden nach der Installation, bevor Sie das Gerät an das Stromnetz anschließen. Schließen Sie das Gerät an das Stromnetz an. Es startet automatisch. Die idealen Temperaturen zur Lagerung von Lebensmitteln sind ab Werk voreingestellt.

Nach dem Einschalten des Geräts müssen Sie 4-6 Stunden warten, bis die korrekte Lagertemperatur für ein normal befülltes Gerät erreicht ist. Platzieren Sie den antibakteriellen Geruchsfilter wie auf der Filterverpackung dargestellt im Lüfter (falls vorhanden). Wenn das akustische Signal ertönt, bedeutet dies, dass der Temperaturalarm ausgelöst wurde: Zum Abschalten des akustischen Alarms die Taste drücken.

BEDIENTAFEL



1. LED Licht
2. Ein/Standby
3. Gefrierfach- und Kühlraum-Temperatur-Taste

EIN/STANDBY

Drücken Sie die Taste 3 Sekunden lang, um das Gerät auszuschalten. Im Stand-by-Modus schaltet sich das Licht im Kühlraum nicht ein. Um das Gerät wieder zu aktivieren, drücken Sie erneut kurz die Taste.

Hinweis: Durch diesen Vorgang wird das Gerät nicht von der Stromversorgung getrennt.

TEMPERATUR IM GEFRIERFACH UND KÜHLRAUM

Die drei LED-Leuchten zeigen die eingestellte Temperatur des Kühlraums an. Mit der Taste kann eine andere Gerätetemperatur eingestellt werden.

Folgende Einstellungen sind möglich:

Leuchtende LEDs	Temperatureinstellung
	Hoch (weniger kalt)
	Mittel-hoch
	Mittel
	Mittel-tief
	Niedrig (kälter)
	Fast Cool (Schnellkühlen)

Empfohlene Einstellung:
 • Kühlschrankfach: MITTEL

Um Lebensmittelverschwendung zu vermeiden, beachten Sie bitte die empfohlenen Einstellungen und Aufbewahrungszeiträume, die Sie in der Online-Bedienungsanleitung finden.

GEBLÄSE*

Das Gebläse sorgt für eine gleichmäßige Temperaturverteilung im Kühlfach und somit für eine optimale Konservierung des Kühlgutes. Je nach Temperatur und/oder Feuchtigkeitsgrad im Kühlraum hört das Gebläse ab und zu auf oder startet neu. Wenn das Gerät mit einem Gebläse ausgestattet ist, kann es mit einem antibakteriellen Filter ausgerüstet werden.

FRISCHE LEBENSMITTEL EINFRIEREN

Legen Sie die zu gefrierenden frischen Lebensmittel in den GEFRIERBEREICH im Gefrierfach und vermeiden Sie direkten Kontakt mit den Lebensmitteln, die bereits gefroren sind. Um die optimale Gefriereschwindigkeit zu erzielen, kann die untere Schublade entfernt werden und die Lebensmittel können direkt unten im Fach platziert werden.

SCHNELLKÜHLFUNKTION (SCHNELLKÜHLEN)

Zum schnellen Abkühlen des Kühlfachs oder 6 Stunden, bevor große Mengen an Lebensmitteln im Gefrierfach untergebracht werden sollen, schalten Sie die „Schnellkühlen“ ein, indem Sie die Taste solange wiederholt drücken, bis die 3 Symbole grün blinken und dann eingeschaltet bleiben.

Diese Funktion wird nach 30 Stunden automatisch abgeschaltet und die Temperatur kehrt zur zuvor gewählten Einstellung zurück, wenn die Funktion eingeschaltet wird.

Um die Funktion manuell auszuschalten, drücken Sie die Taste.

Hinweis: Vermeiden Sie direkte Berührung zwischen frischen Lebensmitteln und Lebensmitteln, die bereits gefroren sind.

Um die optimale Gefriereschwindigkeit zu erzielen, kann die untere Schublade entfernt werden und die Lebensmittel können direkt unten im Fach platziert werden.

* Nur verfügbar bei bestimmten Modellen

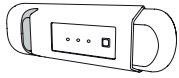
Lichtsystem (modellabhängig)



Dieses Produkt enthält eine Lichtquelle der Energieeffizienzklasse G



Dieses Produkt enthält 4 seitliche Lichtquellen der Energieeffizienzklasse F



Dieses Produkt enthält eine Lichtquelle der Energieeffizienzklasse G



Dieses Produkt enthält 4 seitliche Lichtquellen der Energieeffizienzklasse F und eine obere Lichtquelle der Energieeffizienzklasse G



Dieses Produkt enthält eine obere Lichtquelle der Energieeffizienzklasse G

GEFRIERFACH

Frische Lebensmittel einfrieren

1. Es wird empfohlen eine kältere Temperatur einzustellen oder die Funktion Schnell Einfrieren/Schnellkühlen mindestens vier Stunden vor Entnahme der Lebensmittel aus dem Gefrierfach einzuschalten, um die Haltbarkeit der Lebensmittel während des Abtauens zu verlängern.
2. Ziehen Sie den Stecker des Geräts zum Abtauen ab und entnehmen Sie die Schubladen. Lassen Sie die Tür offen, damit der Reif abtauen kann. Es empfiehlt sich, saugfähige Tücher am Boden des Gefrierfachs zu platzieren, und regelmäßig auszuwringen, um ablaufendes Abtauwasser einzudämmen.
3. Reinigen Sie den Innenraum des Gefrierfachs mit dem Eisschaber und trocknen Sie es sorgfältig ab.

4. Schalten Sie das Gerät wieder ein und geben Sie die Lebensmittel zurück in das Gerät. Befolgen Sie zum Entfernen des Reifs auf dem STOP-FROST*-Zubehör den unten gezeigten Reinigungsvorgang.

Eiswürfel*

Füllen Sie die Eiswürfelbehälter zu 2/3 mit Wasser und stellen Sie diese in das Gefrierfach. Verwenden Sie unter keinen Umständen scharfe oder spitzen Werkzeuge, um das Eis zu lösen.

Die Menge an Lebensmitteln, die innerhalb eines spezifischen Zeitraums eingefroren werden kann, ist auf dem Typenschild angegeben.

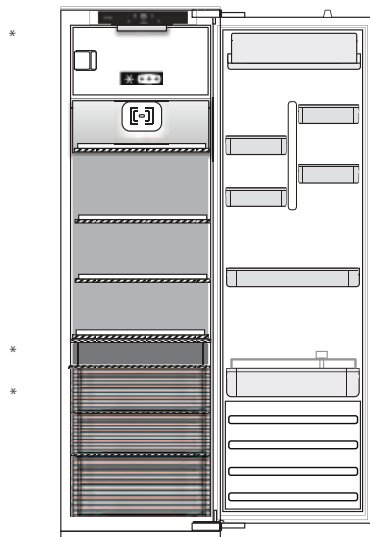
Beladegrenzen werden durch Körbe, Klappen, Schubladen, Ablageflächen usw. bestimmt. Stellen Sie sicher, dass diese Komponenten nach dem Einräumen noch einfach schließen

ALLGEMEINE INFORMATIONEN

Schubladen, Körbe und Ablageflächen sollten an ihrem aktuellen Platz bleiben, sofern in dieser Kurzanleitung nicht anders angegeben. Beim Lichtsystem im Kühlfach werden LED Lichter verwendet, die eine bessere Beleuchtung als mit herkömmlichen Glühlampen ermöglichen sowie einen sehr niedrigen Energieverbrauch.

Türen und Klappen des Kühlgeräts müssen vor der Entsorgung auf der Mülldeponie entfernt werden, um zu vermeiden, dass Kinder oder Tiere darin eingeschlossen werden.

AUFBEWAHREN VON LEBENSMITTELN UND GETRÄNKEN



Zeichenerklärung



TEMPERATURBEREICH

Empfohlen zum Lagern von tropischen Früchten, Konserven, Getränken, Eiern, Soßen, eingelegtem Gemüse, Butter, Marmelade



KÜHLER BEREICH

Empfohlen für die Lagerung von Käse, Milch, Lebensmittel für den täglichen Verzehr, Delikatessen und Joghurt



KÄLTESTER BEREICH

Empfohlen für die Lagerung von Aufschnitt, Desserts, Fleisch und Fisch



OBST- UND GEMÜSEFACH

* Nur verfügbar bei bestimmten Modellen

LÖSEN VON PROBLEMEN

Was tun, wenn...	Mögliche Ursachen	Abhilfe
Die Bedientafel ist ausgeschaltet, das Gerät funktioniert nicht.	Das Gerät kann ein Problem mit der Stromversorgung haben.	Prüfen, ob: <ul style="list-style-type: none"> dass kein Stromausfall vorliegt; ob der Stecker richtig in die Steckdose eingesteckt ist und der zweipolige Hauptnetzschalter (falls vorhanden) sich in der richtigen Position befindet (dadurch wird die Stromversorgung des Geräts ermöglicht); dass die Schutzvorrichtungen der elektrischen Anlage im Haushalt funktionieren; dass das Netzkabel nicht beschädigt ist.
	Das Gerät befindet sich möglicherweise im Modus On/Stand-by.	Schalten Sie das Gerät ein, indem Sie kurz die Taste „Temp“ drücken (siehe Funktion On/Stand-by).
Die Innenbeleuchtung funktioniert nicht.	Die Lampe muss möglicherweise ersetzt werden. Störung in einem technischen Bauteil.	Trennen Sie das Gerät von der Stromversorgung und wenden Sie sich für einen Ersatz an den technischen Kundendienst.
Die Innenleuchte blinkt.	Türalarm aktiv. Wenn die Tür des Kühlfachs längere Zeit offen steht, ist sie aktiviert.	Schließen Sie die Tür, um den Alarm abzuschalten. Prüfen Sie beim Öffnen der Tür, ob die Leuchte funktioniert.
Die Temperatur in den Fächern ist nicht niedrig genug.	Es können verschiedene Gründe vorliegen (siehe „Abhilfe“).	Prüfen, ob: <ul style="list-style-type: none"> dass die Türen richtig schließen; ob das Gerät neben einer Wärmequelle aufgestellt wurde; ob die eingestellte Temperatur ausreichend ist; ob die Luftzirkulation nicht durch zugesetzte Belüftungsöffnungen am Boden des Geräts behindert ist (siehe Installationsabschnitt).
Wasser liegt auf dem Boden des Kühlraums.	Die Tauwasserabflussöffnung ist verstopft.	Reinigen Sie die Abflussöffnung (siehe Abschnitt „Reinigung und Wartung“).
Übermäßig viel Reif im Gefrierfach	Die Tür des Gefrierfachs schließt nicht ordnungsgemäß.	<ul style="list-style-type: none"> Prüfen Sie, ob etwas die Tür am ordnungsgemäßen Schließen hindert. Entfrosteten Sie das Gefrierfach. Stellen Sie sicher, dass das Gerät ordnungsgemäß aufgestellt wurde.
Die vordere Gerätekante in Höhe der Türdichtung ist warm.	Es liegt keine Störung vor. Hierdurch wird die Bildung von Kondenswasser verhindert.	Keine Gegenmaßnahme nötig.
Eines oder mehrere grüne Symbole blinken ständig und es ist nicht möglich, die eingestellte Temperatur zu ändern.	Störungsalarm. Dieser Alarm weist auf eine Störung in einem technischen Bauteil hin.	Den Technischen Kundendienst kontaktieren.
Die Temperatur des Gefrierfachs ist zu niedrig.	<ul style="list-style-type: none"> Die eingestellte Temperatur ist zu niedrig. Es wurde eine große Menge an Lebensmitteln im Gefrierfach eingelagert. 	<ul style="list-style-type: none"> Versuchen Sie, eine nicht so kalte Temperatur einzustellen. Falls frische Lebensmittel im Gefrierfach eingelagert wurden, warten Sie, bis diese völlig gefroren sind. Schalten Sie das Gebläse (falls vorhanden) ab. Folgen Sie hierzu dem im Absatz „GEBLÄSE“ beschriebenen Verfahren.

* Nur verfügbar bei bestimmten Modellen



Firmenrichtlinien, Standarddokumentation, Ersatzteilbestellung und zusätzliche Produktinformationen finden Sie unter:

- Besuchen Sie unsere Website docs.hotpoint.eu und parts-selfservice.whirlpool.com
- Verwenden Sie den QR-Code
- Alternativ können Sie **unseren Kundendienst kontaktieren** (Siehe Telefonnummer in dem Garantieheft). Wird unser Kundendienst kontaktiert, bitte die Codes auf dem Typenschild des Produkts angeben.

Die Modellinformation ist über den QR-Code auf der Energieverbrauchskennzeichnung aufrufbar. Die Kennzeichnung enthält auch die Modellnummer, die den Zugang zum <https://eprel.ec.europa.eu> Datenbankportal ermöglicht.



Hotpoint

ARISTON



MERCI D'AVOIR ACHETÉ UN PRODUIT HOTPOINT-ARISTON
Afin de profiter d'une assistance complète, veuillez enregistrer votre produit sur www.hotpoint.eu/register



Lisez attentivement les consignes de sécurité avant d'utiliser l'appareil.

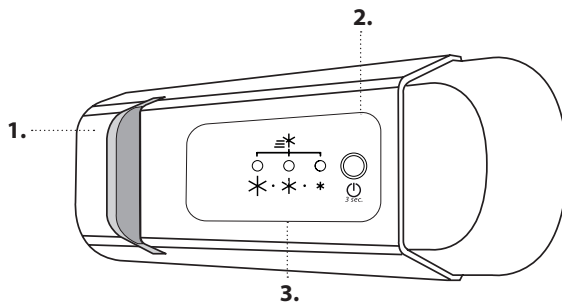
DESCRIPTION DU PRODUIT

1ÈRE UTILISATION

Attendre au moins deux heures après l'installation avant de brancher l'appareil à l'alimentation électrique. Brancher l'appareil à l'alimentation électrique démarre le fonctionnement automatiquement. Les températures idéales de stockage des aliments sont pré-réglées en usine.

Après avoir allumé l'appareil, vous devez patienter de 4 à 6 heures pour atteindre la température de conservation appropriée pour un appareil normalement rempli. Selon le modèle, placez le filtre anti-odeurs et antibactérien dans le ventilateur comme illustré sur l'emballage du filtre. Si le signal sonore retentit, cela signifie que l'alarme de température est intervenue : appuyez sur le bouton pour éteindre les alarmes sonores.

PANNEAU DE COMMANDE



1. Éclairage DEL
2. Marche/Attente
3. Bouton de température de congélateur et compartiment réfrigérateur

MARCHE/VEILLE

Appuyez sur la touche pendant 3 secondes pour éteindre l'appareil. En Stand-by mode, le témoin dans le compartiment réfrigérateur ne s'allume pas. Appuyez de nouveau brièvement sur la touche pour réactiver l'appareil.

Note : Ceci ne coupe pas l'alimentation électrique de l'appareil.

VENTILATEUR*

Le ventilateur assure une diffusion homogène de la température à l'intérieur du réfrigérateur, garantissant ainsi une meilleure conservation des aliments. Il s'activera/désactivera en fonction de la température et/ou du niveau d'humidité à l'intérieur du réfrigérateur. Si votre appareil est équipé d'un ventilateur, celui-ci peut être doté d'un filtre antibactérien.

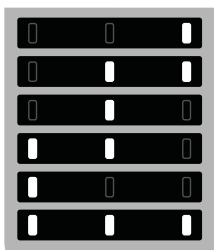
TEMPÉRATURE DES COMPARTIMENTS RÉFRIGÉRATEUR ET CONGÉLATEUR

Les trois voyants à LED indiquent la température programmée du compartiment réfrigérateur. Il est possible de régler une température différente à l'aide de la touche

Les réglages suivants sont possibles :

DEL allumées

Température programmée



- Haute (moins froide)
- Moyenne-élevée
- Moyenne
- Moyenne-basse
- Basse (plus froide)
- Fast Cool (Refroidissement rapide)

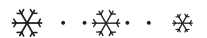


CONGÉLATION D'ALIMENTS FRAIS

Placez les aliments à congeler dans la ZONE DE CONGÉLATION du compartiment congélateur en évitant le contact direct avec les aliments déjà congelés. Pour optimiser la vitesse de congélation, le tiroir inférieur peut être retiré et les aliments peuvent être placés directement au fond du compartiment.

FONCTION DE REFROIDISSEMENT RAPIDE (REFROIDISSEMENT RAPIDE)

Pour refroidir rapidement le compartiment réfrigérateur, ou 6 heures avant de placer une grande quantité d'aliments à congeler dans le compartiment congélateur, actionnez la fonction « Refroidissement rapide » en appuyant plusieurs fois sur la touche jusqu'à ce que les 3 icônes clignotent en vert avant de rester vertes. Cette fonction se désactive automatiquement au bout de 30 heures et la température revient au réglage précédant l'activation de la fonction. Pour désactiver la fonction manuellement, appuyez sur la touche.



Note : Éviter un contact direct entre les aliments frais et les aliments qui sont déjà congelés.

Pour optimiser la vitesse de congélation, le tiroir inférieur peut être retiré et les aliments peuvent être placés directement au fond du compartiment.

Réglage recommandé:

- Compartiment réfrigérateur : MOYENNE

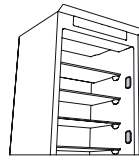
Pour éviter de gaspiller de la nourriture, consultez les réglages et les durées de conservation recommandés dans le manuel de l'utilisateur en ligne.

* Disponible sur certains modèles seulement

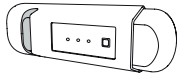
Système d'éclairage (en fonction du modèle)



Ce produit contient une source lumineuse de classe d'efficacité énergétique G



Ce produit contient 4 sources lumineuses latérales de classe d'efficacité énergétique F



Ce produit contient une source lumineuse de classe d'efficacité énergétique G



Ce produit contient 4 sources lumineuses latérales de classe d'efficacité énergétique F et une source lumineuse supérieure de classe énergétique G



Ce produit contient une source lumineuse supérieure de classe d'efficacité énergétique G

COMPARTIMENT CONGÉLATEUR

Congélation d'aliments frais

1. Il est conseillé de régler une température plus froide ou activer la Congélation rapide/Refroidissement rapide* au moins quatre heures avant d'enlever les aliments du compartiment congélateur pour augmenter la durée de conservation lors de la phase de dégivrage.
2. Pour dégivrer, débranchez l'appareil et enlevez les tiroirs. Laissez la porte ouverte pour faire fondre la glace. Pour éviter les dégâts l'eau pendant le dégivrage, il est conseillé de placer un chiffon absorbant au fond du compartiment congélateur et de l'essorer régulièrement.
3. Nettoyez l'intérieur du compartiment congélateur à l'aide du grattoir à glace et séchez-le soigneusement.
4. Rallumez l'appareil et replacez les aliments à l'intérieur. Pour dégivrer l'accessoire STOP FROST*, suivez la procédure de nettoyage démontrée ci-dessous.

Cubes de glace*

Remplir le bac à glaçons au 2/3 d'eau et le replacer dans le compartiment congélateur. N'utilisez jamais, en quelques circonstances que ce soit, d'objets pointus ou tranchants pour enlever la glace.

La quantité d'aliments frais pouvant être congelés en heures est inscrite sur la plaque signalétique.

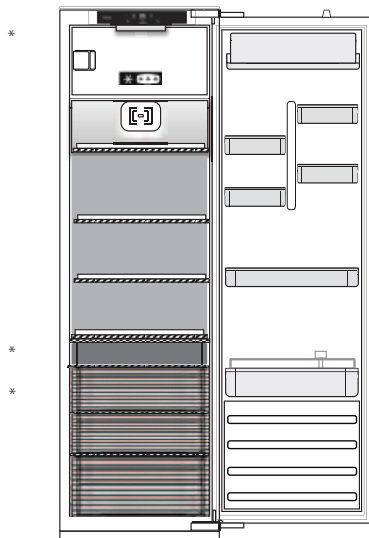
Les limites de charge sont déterminées par des paniers, des volets, des tiroirs, des tablettes, etc. Assurez-vous que ces composants peuvent toujours se fermer facilement après avoir été chargés

INFORMATIONS GÉNÉRALES

Les tiroirs, paniers et tablettes doivent rester dans leur position sauf spécification différente dans le présent guide rapide. Le système d'éclairage à l'intérieur du compartiment réfrigérateur utilise un éclairage à LED, permettant un meilleur éclairage qu'avec des ampoules traditionnelles, ainsi que pour une très faible consommation d'énergie.

Les portes et couvercles de l'appareil de réfrigération doivent être enlevés avant sa mise au rebut en décharge, afin d'éviter que des enfants ou des animaux ne soient piégés à l'intérieur.

COMMENT CONSERVER LES ALIMENTS ET LES BOISSONS



Légende



ZONE TEMPÉRÉE

Recommandée pour la conservation des fruits tropicaux, conserves, boissons, œufs, sauces, marinades, beurre, confiture



ZONE FROIDE

Recommandée pour conserver le fromage, lait, produits laitiers, charcuterie, yogourt



ZONE PLUS FROIDE

Recommandée pour la conservation des viandes froides, des desserts, du poisson et de la viande



BAC À FRUITS & LÉGUMES

* Disponible sur certains modèles seulement

DÉPANNAGE

Que faire si...	Causes possibles	Solutions
Le panneau de commandes est éteint, l'appareil ne fonctionne pas.	Il se peut que l'alimentation de l'appareil présente une anomalie.	Vérifiez si : <ul style="list-style-type: none"> • il n'y a pas de coupure de courant; • La fiche est correctement insérée dans la prise de courant et que l'interrupteur bipolaire (le cas échéant) se trouve dans la bonne position (c.-à-d. qu'il permet à l'appareil d'être alimenté) ; • Les dispositifs de protection de l'installation électrique du foyer fonctionnent correctement ; • Le câble d'alimentation n'est pas endommagé.
	L'appareil peut être en mode On/stand-by.	Allumez l'appareil en appuyant brièvement sur la touche «Temp.» (voir la fonction Marche/Veille).
L'éclairage intérieur ne fonctionne pas.	Il peut être nécessaire de remplacer le témoin. Dysfonctionnement d'un composant technique.	Débranchez l'appareil de l'alimentation électrique et contactez le Service d'assistance technique si vous avez besoin d'une ampoule de remplacement.
L'éclairage intérieur clignote.	Alarme de porte active. Elle s'active lorsque la porte du compartiment réfrigérateur reste ouverte pendant une durée prolongée.	Pour arrêter l'alarme, fermez la porte du réfrigérateur. Ouvrez de nouveau la porte pour vérifier que l'éclairage fonctionne.
La température à l'intérieur des compartiments n'est pas assez basse.	Plusieurs causes sont possibles (voir « Solutions »).	Vérifiez si : <ul style="list-style-type: none"> • Les portes ferment correctement ; • L'appareil n'est pas installé près d'une source de chaleur ; • La température programmée est adéquate ; • Rien n'obstrue la circulation de l'air par les bouches situées en bas de l'appareil (voir la section sur l'installation).
De l'eau s'accumule au fond du compartiment réfrigérateur.	L'orifice de vidange d'eau de dégivrage est bloqué.	Nettoyez le drain de l'eau de dégivrage (voir la section « Nettoyage et entretien »).
Couche de glace excessive dans le compartiment congélateur	La porte du compartiment congélateur ne se ferme pas correctement.	<ul style="list-style-type: none"> • Assurez-vous que rien n'empêche la porte de bien fermer. • Dégivrez le compartiment congélateur. • Vérifiez si l'appareil est bien installé.
Le pourtour frontal de l'appareil, au niveau du joint de porte, est chaud.	Ceci est tout à fait normal. Cela empêche la formation de condensation.	Aucune solution n'est requise.
Au moins un symbole vert clignote de façon continue et il est impossible de modifier la température programmée.	Alarme de dysfonctionnement. L'alarme indique le dysfonctionnement d'une composante électrique.	Contactez le Service d'assistance technique.
La température du compartiment réfrigérateur est trop froide.	<ul style="list-style-type: none"> • La température programmée est trop froide. • Une grande quantité d'aliments frais a été placée dans le compartiment congélateur. 	<ul style="list-style-type: none"> • Essayez d'augmenter la température. • Si des aliments frais ont été placés dans le compartiment congélateur, attendez qu'ils soient complètement congelés. • Éteignez le ventilateur (selon le modèle) à la fin de la procédure décrite dans le paragraphe « VENTILATEUR ».



* Disponible sur certains modèles uniquement

Vous trouverez les documents normatifs, la documentation standard, la commande de pièces de rechange et les informations supplémentaires sur le produit :

- En visitant nos sites web docs.hotpoint.eu et parts-selfservice.whirlpool.com
- En utilisant le code QR
- Vous pouvez également **contacter notre service après-vente** (voir numéro de téléphone dans le livret de garantie). Lorsque vous contactez notre Service après-vente, veuillez indiquer les codes figurant sur la plaque signalétique de l'appareil.

Les informations relatives au modèle peuvent être trouvées en utilisant le QR-Code figurant sur l'étiquette énergétique. L'étiquette comprend également l'identifiant du modèle qui peut être utilisé pour consulter le portail du registre sur le site <https://eprel.ec.europa.eu>.



Hotpoint

ARISTON



DANK U WEL VOOR UW AANKOOP VAN EEN HOTPOINT-ARISTON PRODUCT
Voor verdere assistentie kunt u het apparaat registreren op www.hotpoint.eu/register



Lees de instructies aandachtig voordat u het apparaat gebruikt.

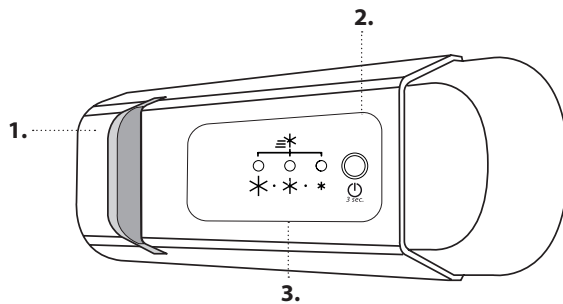
PRODUCTBESCHRIJVING

EERSTE GEBRUIK

Wacht minstens twee uren na de installatie vooraleer het apparaat aan te sluiten op het stopcontact. Nadat de stekker in het stopcontact is gestoken, begint het apparaat automatisch te werken. De ideale opslagtemperaturen voor etenswaar zijn vooraf in de fabriek afgesteld.

Na het inschakelen van het apparaat dient u 4-6 uur te wachten tot de juiste opslagtemperatuur voor een normaal gevuld apparaat is bereikt. Breng het antibacteriële filter tegen onaangename geuren op de ventilator aan, zoals aangeduid in de filterverpakking (indien aanwezig). Als het geluidssignaal afgaat, betekent dit dat het temperatuuralarm in werking is getreden: druk op de knop om de geluidsalarmen uit te schakelen.

BEDIENINGSPANEEL



1. LED verlichting
2. Aan/Stand-by
3. Temperatuurtoets koelvak en vriesvak

AAN/STAND-BY

Druk 3 seconden op de toets om het apparaat uit te schakelen. In de stand-by gaat het licht in het koelvak niet branden. Druk nogmaals kort op de toets om het apparaat opnieuw in te schakelen.

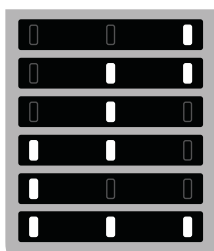
Opmerking: het apparaat wordt op deze manier niet van de elektrische voeding afgekoppeld.

TEMPERATUUR KOELVAK EN VRIESVAK

De drie ledcontrolelampjes duiden de ingestelde temperatuur van het koelvak aan. Er kan een andere temperatuur voor het apparaat worden ingesteld met behulp van de toets .

De volgende aanpassingen zijn mogelijk:

Leds branden



Ingestelde temperatuur

- Hoog (minder koud)
- Gemiddeld hoog
- Gemiddeld
- Gemiddeld laag
- Laag (kouder)
- Fast Cool (Snel koelen)


VENTILATOR*

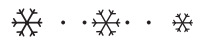
De ventilator verbetert de temperatuurverdeling in de koelkast, waardoor de etenswaar beter geconserveerd wordt. De ventilator start/stopt met werken afhankelijk van de temperatuur en/of de vochtigheidsgraad in de koelkast. Als het apparaat is voorzien van de ventilator kan het ook uitgerust worden met het antibacteriële filter.

INVRIEZEN VAN VERSE LEVENSMIDDELEN

Plaats het verse voedsel dat ingevroren moet worden in het DIEPVRIESGEDEELTE in het vriesvak. Vermijd rechtstreeks contact met voedsel dat al bevroren is. De onderste lade kan worden verwijderd en het voedsel kan rechtstreeks op de bodem van het vak worden geplaatst om de koelsnelheid te optimaliseren.

FUNCTIE SNEL KOELEN (SNEL KOELEN)

Schakel de functie Snel koelen in door herhaaldelijk te drukken op de knop  tot de drie pictogrammen groen knipperen en blijven branden om het koelvak snel te koelen of zes uur voordat een grote hoeveelheid in te vriezen voedsel in het vriesvak wordt gelegd. De functie wordt automatisch uitgeschakeld na 30 uur en de temperatuur keert terug naar de vorige instelling wanneer de functie wordt ingeschakeld. Druk op de knop om de functie handmatig uit te schakelen.



Opmerking: voorkom dat verse etenswaar in contact komt met reeds ingevroren etenswaar.

De onderste lade kan worden verwijderd en het voedsel kan rechtstreeks op de bodem van het vak worden geplaatst om de koelsnelheid te optimaliseren.

Aanbevolen instelling:

- Koelkastcompartiment: GEMIDDELD

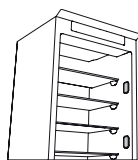
Raadpleeg de aanbevolen instelling en bewaartijden in de online gebruikershandleiding om voedselverspilling tegen te gaan.

* Alleen bij bepaalde modellen

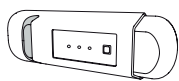
Lichtstelsysteem (afhankelijk van model)



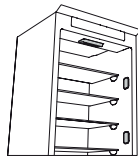
Dit product bevat een lichtbron van energie-efficiëntieklasse G



Dit product bevat 4 lichtbronnen aan de zijkant van energie-efficiëntieklasse F



Dit product bevat een lichtbron van energie-efficiëntieklasse G



Dit product bevat 4 lichtbronnen aan de zijkant van energie-efficiëntieklasse F en een lichtbron bovenin van energieklasse G



Dit product bevat een lichtbron bovenin van energie-efficiëntieklasse G

DIEPVRIESCOMPARTIMENT

Invriezen van verse levensmiddelen

1. Het wordt aanbevolen de temperatuur kouder in te stellen of Snelvries/Snel koelen* te selecteren minstens vier uur vooraleer het voedsel uit het vriesvak te halen, om de bewaartijd in de ontdooiingsfase te verlengen.
2. Om het compartiment te ontdooien, trekt u de stekker uit het stopcontact en verwijdert u de laden. Laat de deur open, zodat het ijs kan smelten. Om te voorkomen dat er tijdens het ontdooien water wegloopt, wordt geadviseerd een absorberende doek onderin het vriesvak te leggen en regelmatig uit te wringen.
3. Maak de binnenkant van het vriesvak schoon met de ijskrabber en droog zorgvuldig.

4. Schakel het apparaat weer in en plaats de etenswaar terug. Zie de procedure hieronder om ijs van het STOP FROST*-accessoire te verwijderen.

Ijsblokjes*

Vul het ijsbakje voor 2/3 met water en plaats het in het vriesvak. Gebruik NOOIT puntige of scherpe voorwerpen om het ijs te verwijderen.

De hoeveelheid verse voedingswaren die in een bepaalde periode kan worden ingevroren, staat aangegeven op het typeplaatje.

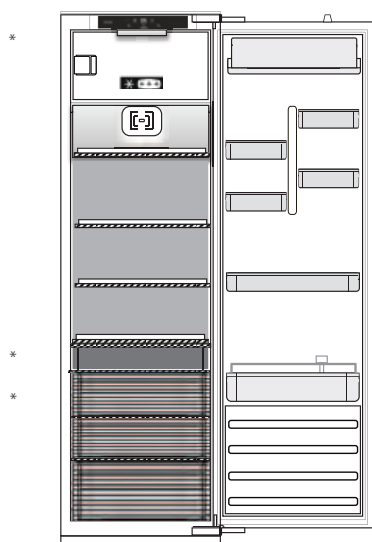
De laadlimieten zijn bepaald door manden, flappen, lades, schappen enz. Zorg ervoor dat deze onderdelen nog altijd gemakkelijk kunnen sluiten na het laden

ALGEMENE INFORMATIE

De laden, manden en schappen moeten in hun huidige positie worden gehouden, tenzij anders is aangegeven in deze handleiding. Het koelvak wordt verlicht door ledlampen, die beter verlichten dan met traditionele gloeilampen en minder energie verbruiken.

Deuren en deksels van de koelkast moeten worden verwijderd voordat het apparaat wordt afgevoerd, om te voorkomen dat kinderen of dieren erin vast komen te zitten.

OPSLAAN VAN ETENSWAAR EN DRANKEN



Legenda

-  **GEMATIGDE ZONE**
Aanbevolen voor het bewaren van tropisch fruit, blikjes, dranken, eieren, sauzen, augurken, boter, jam
-  **KOELZONE**
Aanbevolen voor het bewaren van kaas, melk, zuivelproducten, delicatessen, yoghurt
-  **KOUDSTE ZONE**
Aanbevolen voor het bewaren van vleeswaren, desserts, vlees en vis
-  **FRUIT & GROENTELADE**

* Alleen bij bepaalde modellen

PROBLEEMOPLOSSING

Wat moet u doen als...	Mogelijke oorzaken	Oplossingen
Het bedieningspaneel is uitgeschakeld, het apparaat werkt niet.	Er kan een probleem zijn met de stroomtoevoer naar het apparaat zijn.	Ga na of: <ul style="list-style-type: none"> er geen stroomstoring is; de stekker goed in het stopcontact gestoken is en de dubbele polaire schakelaar (indien aanwezig) in de juiste stand staat (d.w.z. de schakelaar voorziet het apparaat van spanning); de beschermingstoestellen voor huishoudelijke elektrische systemen correct werken; de voedingskabel niet is beschadigd.
	Het apparaat kan in de stand Aan/stand-by staan.	Schakel het apparaat in door kort op de knop "Temp." te drukken (zie de functie Aan/Stand-by).
Het interieurlampje werkt niet.	Het lampje dient mogelijk te worden vervangen. Storing van een technische component.	Koppel het apparaat los van het elektriciteitsnet en neem contact op met het Technische Servicecentrum als u een vervanging nodig hebt.
Het interieurlampje knippert.	Deuralarm actief. Het alarm wordt geactiveerd wanneer de deur van het koelvak langere tijd open blijft.	Sluit de koelkastdeur om het alarm te stoppen. Controleer of het lampje werkt door de deur weer te openen.
De temperatuur binnenin de compartimenten is niet laag genoeg.	Dit kan verschillende oorzaken hebben (zie 'Oplossingen').	Ga na of: <ul style="list-style-type: none"> de deuren goed sluiten; het apparaat niet is geïnstalleerd in de buurt van een warmtebron; de ingestelde temperatuur voldoende is; de circulatie van lucht door de ventilatieroosters onderin het apparaat niet belemmerd wordt (zie de installatiehandleiding).
Er bevindt zich water onderin het koelvak.	De afvoer voor dooiwater is geblokkeerd.	Reinig de drainage van het dooiwater (zie deel "Reiniging en Onderhoud").
Overmatige hoeveelheid ijs in het vriesvak	De deur van het vriesvak sluit niet goed.	<ul style="list-style-type: none"> Ga na of niets verhindert dat de deur goed sluit. Ontdooi het vriesvak. Ga na of het apparaat correct geïnstalleerd is.
De voorste rand van het apparaat, bij de afdichtingen van de deur, is heet.	Dit is geen defect. Hierdoor wordt de vorming van condens voorkomen.	Een oplossing is niet nodig.
Een of meer groene symbolen knipperen voortdurend en de ingestelde temperatuur kan niet worden gewijzigd.	Storingsalarm. Het alarm duidt een storing in een technische component aan.	Contacteer het Technisch Servicecentrum.
De temperatuur van het koelvak is te laag.	<ul style="list-style-type: none"> De ingestelde temperatuur is te laag. Er is mogelijk een grote hoeveelheid verse etenswaar in het vriesvak geplaatst. 	<ul style="list-style-type: none"> Probeer een minder lage temperatuur in te stellen. Als verse etenswaar in het vriesvak geplaatst is, wacht dan tot de etenswaar volledig ingevroren is. Schakel de ventilator uit (als er een is) volgens de procedure beschreven in de bovenstaande paragraaf "VENTILATOR".

* Alleen bij bepaalde modellen

De bedrijfsregels, standaarddocumentatie, bestellen van onderdelen en aanvullende productinformatie kunt u vinden:

- Op onze website docs.hotpoint.eu en parts-selfservice.whirlpool.com
- Gebruik makend van de QR-Code
- Anders, **contacteer onze Klantenservice** (Het telefoonnummer staat in het garantieboekje). Wanneer u contact opneemt met de Klantenservice, gelieve de codes te vermelden die op het identificatieplaatje van het apparaat staan.

De modelinformatie kan gevonden worden aan de hand van de QR-code die op het energielabel aangegeven is. Het label bevat ook de model-ID die kan worden gebruikt om het portaal van de database te raadplegen op <https://eprel.ec.europa.eu>.



Hotpoint

ARISTON

**GRAZIE PER AVER ACQUISTATO UN PRODOTTO HOTPOINT - ARISTON**

Per ricevere un'assistenza più completa, registrare il prodotto su www.hotpoint.eu/register

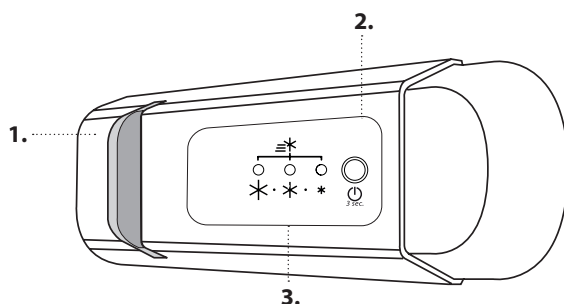


Prima di utilizzare l'apparecchio leggere attentamente le istruzioni di sicurezza.

DESCRIZIONE DEL PRODOTTO**PRIMO UTILIZZO**

Dopo l'installazione, attendere almeno due ore prima di collegare l'apparecchio alla rete elettrica. Una volta collegato alla rete di alimentazione, l'apparecchio si avvia automaticamente. Le temperature di conservazione ideali per gli alimenti sono preimpostate in fabbrica.

Dopo la messa in funzione, attendere 4-6 ore prima che venga raggiunta la temperatura di conservazione adeguata per un carico normale dell'apparecchio. Posizionare il filtro antibatterico-antiodore nella ventola come indicato sulla confezione del filtro (se disponibile). Se viene emesso il segnale acustico, significa che è intervenuto l'allarme di temperatura: premere il tasto per disattivare l'allarme acustico.

PANNELLO COMANDI

1. LED
2. On/Stand-by
3. Tasto temperatura dei comparti congelatore e frigorifero

ON/STAND-BY

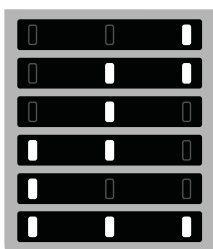
Premere il tasto per 3 secondi per disattivare l'apparecchio. Quando l'apparecchio è in stand-by, la luce del comparto frigorifero non si accende. Premere brevemente per riattivarlo.

Nota: questa operazione non scollega l'apparecchio dall'alimentazione elettrica.

TEMPERATURA DEI COMPARTI CONGELATORE E FRIGORIFERO

Le tre spie LED indicano la temperatura impostata nel comparto frigorifero. È possibile impostare una temperatura differente usando il tasto

Le regolazioni possibili sono le seguenti:

LED illuminati**Temperatura impostata**

- Alta (meno fredda)
- Medio-alta
- Media
- Medio-bassa
- Bassa (più fredda)
- Fast Cool (Raffreddamento rapido)

**VENTOLA***


La ventola migliora la distribuzione della temperatura all'interno del comparto frigorifero, migliorando di conseguenza la conservazione degli alimenti.

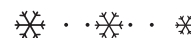
La ventola si attiva/si arresta in base alla temperatura e/o al livello di umidità all'interno del frigorifero. Se presente nell'apparecchio, la ventola può essere dotata di filtro antibatterico.

CONGELAMENTO DI ALIMENTI FRESCHI

Disporre gli alimenti freschi da congelare nella ZONA CONGELAMENTO del comparto congelatore, evitando il contatto diretto con gli alimenti già congelati. Per ottimizzare la velocità di congelamento, è possibile rimuovere il cassetto inferiore e collocare gli alimenti direttamente sul fondo del comparto.

FUNZIONE RAFFREDDAMENTO RAPIDO (RAFFREDDAMENTO RAPIDO)

Per raffreddare velocemente il comparto frigorifero, o sei ore prima di inserire nel comparto congelatore grandi quantità di alimenti da congelare, attivare la funzione "Raffreddamento Rapido" premendo ripetutamente il tasto  fino a quando le tre icone lampeggiano in verde e poi rimangono accese.



La funzione si disattiva automaticamente dopo 30 ore e la temperatura torna sull'impostazione precedente all'attivazione della funzione.

Per disattivare manualmente la funzione, premere il pulsante.

Nota: evitare il contatto diretto tra gli alimenti freschi e quelli già congelati.

Per ottimizzare la velocità di congelamento, è possibile rimuovere il cassetto inferiore e collocare gli alimenti direttamente sul fondo del comparto.

Impostazione consigliata:

- Comparto frigorifero: MEDIA

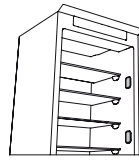
Per evitare sprechi alimentari, fare riferimento all'impostazione consigliata e ai tempi di conservazione riportati nel manuale d'uso online.

* Disponibile solo su alcuni modelli

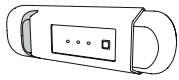
Sistema di illuminazione (in base al modello)



Questo prodotto contiene una sorgente luminosa con classe di efficienza energetica G



Questo prodotto contiene 4 sorgenti luminose laterali con classe di efficienza energetica F



Questo prodotto contiene una sorgente luminosa con classe di efficienza energetica G



Questo prodotto contiene 4 sorgenti luminose laterali con classe di efficienza energetica F e una sorgente luminosa superiore di classe energetica G



Questo prodotto contiene una sorgente luminosa superiore con classe di efficienza energetica G

COMPARTO CONGELATORE

Congelamento di alimenti freschi

1. Per prolungare la durata di conservazione degli alimenti durante lo sbrinamento, è consigliabile impostare una temperatura più fredda o attivare la funzione di Congelamento rapido/Raffreddamento rapido* almeno quattro ore prima di estrarre gli alimenti dal comparto.
2. Per sbrinare, staccare l'apparecchio dalla rete elettrica e rimuovere i cassetti. Lasciare aperta la porta per permettere lo scioglimento della brina. Per evitare fuoriuscite di acqua durante lo sbrinamento, si consiglia di posizionare un panno assorbente sul fondo del comparto congelatore e di strizzarlo regolarmente.
3. Pulire l'interno del comparto congelatore con il raschietto per il ghiaccio e asciugarlo con cura.
4. Riattivare l'apparecchio e riposizionare gli alimenti all'interno. Per rimuovere la brina presente sull'accessorio STOP FROST*, seguire la procedura di PULIZIA illustrata di seguito.

Cubetti di ghiaccio*

Riempire d'acqua per 2/3 la vaschetta del ghiaccio e riporla nel comparto congelatore. Non utilizzare in nessun caso oggetti appuntiti o taglienti per rimuovere il ghiaccio.

La quantità di alimenti freschi che è possibile congelare in un determinato arco di tempo è riportata sulla targhetta matricola.

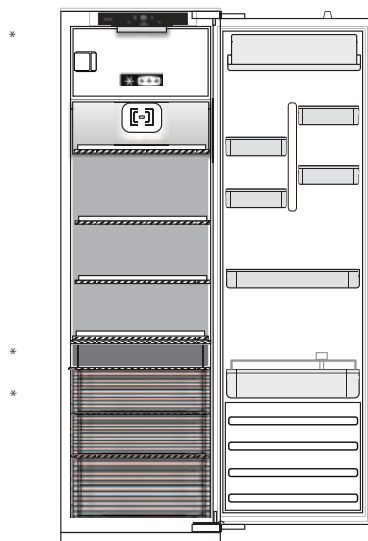
Il carico massimo dipende da cestelli, antine, cassetti, ripiani, ecc. Verificare che questi componenti possano chiudersi facilmente dopo avere caricato l'apparecchio

INFORMAZIONI GENERALI

Se non specificato diversamente in questa guida rapida, cassetti, cestelli e ripiani devono restare nella posizione attuale. Il sistema di illuminazione del comparto frigorifero utilizza luci a LED, che offrono un'illuminazione migliore rispetto alle lampadine tradizionali con un consumo di energia molto ridotto.

Porte e coperchi devono essere rimossi dall'apparecchio refrigerante prima dello smaltimento in discarica, per evitare il rischio che bambini e animali vi rimangano intrappolati.

COME CONSERVARE ALIMENTI FRESCHI E BEVANDE



Legenda



ZONA TEMPERATA

Consigliata per conservare frutta tropicale, lattine, bevande, uova, salse, sottaceti, burro, conserve



ZONA FREDDA

Consigliata per conservare formaggio, latte, latticini, piatti pronti, yogurt



ZONA PIÙ FREDDA

Consigliata per la conservazione di affettati, dessert, pesce e carne



CASSETTO FRUTTA E VERDURA

* Disponibile solo su alcuni modelli

RISOLUZIONE DEI PROBLEMI

Cosa fare se...	Possibili cause	Soluzioni
Il pannello comandi è spento, l'apparecchio non funziona.	Può essere presente un problema di alimentazione dell'apparecchio.	Controllare che: <ul style="list-style-type: none"> • non vi sia un'interruzione di corrente; • la spina sia ben inserita nella presa di corrente e l'interruttore bipolare della rete di alimentazione (se presente) si trovi nella posizione corretta (ovvero consenta l'alimentazione dell'apparecchio); • le protezioni dell'impianto elettrico domestico siano funzionanti; • il cavo di alimentazione non sia danneggiato.
	L'apparecchio potrebbe essere nella modalità On/stand by.	Accendere l'apparecchio premendo brevemente il tasto "Temp." (vedi funzione On/Standby).
La luce interna non funziona.	Può essere necessario sostituire la lampadina. Malfunzionamento di un componente tecnico.	Scollegare l'apparecchio dalla rete elettrica e rivolgersi al Servizio Assistenza per richiedere i ricambi necessari.
La luce interna lampeggia.	Allarme porta attivo. Viene attivato quando la porta rimane aperta per un periodo prolungato di tempo.	Per rimuoverlo chiudere la porta del frigorifero. Alla riapertura della porta verificare il funzionamento della luce.
La temperatura all'interno dei compartimenti non è sufficientemente fredda.	Le cause possono essere diverse (vedere "Soluzioni").	Controllare che: <ul style="list-style-type: none"> • le porte si chiudano correttamente; • l'apparecchio non sia installato in prossimità di una fonte di calore; • la temperatura impostata sia adeguata; • la circolazione dell'aria di ventilazione alla base dell'apparecchio non sia ostruita (vedere la sezione relativa all'installazione).
È presente acqua sul fondo del comparto frigorifero.	Lo scarico dell'acqua di sbrinamento è bloccato.	Pulire lo scarico dell'acqua di sbrinamento (vedere la sezione "Pulizia e manutenzione").
Presenza eccessiva di brina nel comparto congelatore	La porta del comparto congelatore non si chiude correttamente.	<ul style="list-style-type: none"> • Verificare che non vi sia nulla che impedisca la corretta chiusura della porta. • Sbrinare il comparto congelatore. • Verificare che l'apparecchio sia stato installato correttamente.
Il lato anteriore dell'apparecchio, in corrispondenza della guarnizione della porta, è molto caldo.	Non si tratta di un difetto. Impedisce la formazione della condensa.	Non è necessaria alcuna soluzione.
Una o più spie verdi lampeggiano in modo continuo e non è possibile modificare la temperatura impostata.	Allarme malfunzionamento. L'allarme indica un malfunzionamento di un componente tecnico.	Contattare l'assistenza tecnica.
La temperatura all'interno del comparto frigorifero è troppo fredda.	<ul style="list-style-type: none"> • La temperatura impostata è troppo fredda. • È possibile che sia stata introdotta una grande quantità di alimenti freschi nel comparto congelatore. 	<ul style="list-style-type: none"> • Provare a impostare una temperatura meno fredda. • Se sono stati inseriti alimenti freschi nel comparto congelatore, attendere che si congelino completamente. • Spegnere la ventola (se presente) seguendo la procedura descritta al paragrafo "VENTOLA".

* Disponibile solo su alcuni modelli



La documentazione normativa, la documentazione standard, l'ordinazione di parti di ricambio e altre informazioni sul prodotto possono essere reperite:

- Visitando il nostro sito web docs.hotpoint.eu e parts-selfservice.whirlpool.com
- Usare il QR-Code
- Oppure, **contattare il Servizio Assistenza Tecnica** (al numero di telefono riportato sul libretto di garanzia). Quando si contatta il servizio assistenza clienti, fornire i codici presenti sulla targhetta matricola del prodotto.

Le informazioni sul modello possono essere recuperate utilizzando il codice QR indicato sull'etichetta energetica. L'etichetta include anche l'identificativo del modello, che può essere utilizzato per consultare il portale della banca dati <https://eprel.ec.europa.eu>.



Hotpoint

ARISTON



400011726714