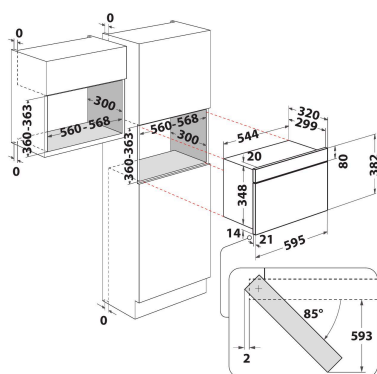
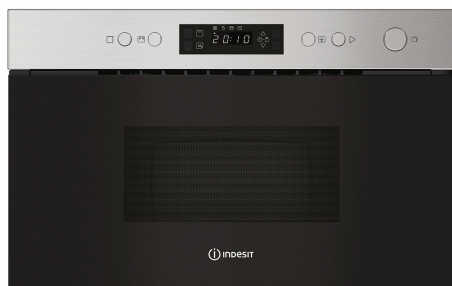


IM K12 X

12NC: F169928

Codice EAN: 8050147699287

 **INDESIT**



CARATTERISTICHE PRINCIPALI

Linea prodotto	Microonde
Nome prodotto / codice commerciale	IM K12 X
Colore principale	acciaio inox
Tipo di microonde	Microonde + grill
Tipologia costruttiva del prodotto	Da incasso
Tipo di controllo	Elettronico
Tipologia dei dispositivi di controllo e segnalazione	LED
Metodo di cottura grill	Sì
Crisp	No
Vapore	No
Metodo di cottura ventilata	No
Orologio	Sì
Programmi automatici	No
Altezza del prodotto	382
Larghezza del prodotto	595
Profondità del prodotto	320
Altezza minima della nicchia	360
Larghezza minima della nicchia	556
Profondità della nicchia	300
Peso netto	21
Capacità della cavità	22
Piatto rotante	Sì
Diametro della tavola girevole	250
Sistema autopulente integrato	No

SPECIFICHE TECNICHE

Corrente	10
Tensione	230
Frequenza	50
Lunghezza del cavo di alimentazione elettrica	135
Tipo di spina	Schuko
Timer elettronico	Sì
Potenza del grill	700
Tipo di grill	Quarzo
Materiale della cavità	Verniciato
Luce interna	Sì
Metodo di cottura grill	Sì
Posizione delle luci interne	Lato destro

PRESTAZIONI

6th Sense / Dynamic Intelligence	No
Numero di livelli di potenza	4
Massima potenza del microonde	750
Bread defrost	No
Jet defrost	Sì
Jet start	Sì