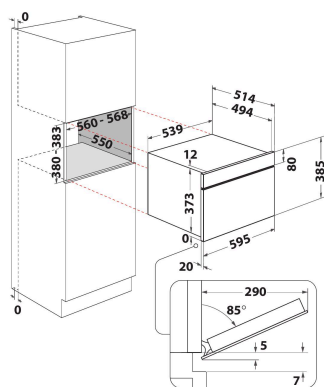


# HAD K54CU W

12NC: F170075

Codice EAN: 8050147700754

Hotpoint



## CARATTERISTICHE PRINCIPALI

Linea prodotto	Microonde
Nome prodotto / codice commerciale	HAD K54CU W
Colore principale	Bianco
Tipo di microonde	Microonde + grill
Tipologia costruttiva del prodotto	Da incasso
Tipo di controllo	Elettronico
Tipologia dei dispositivi di controllo e segnalazione	LED
Metodo di cottura grill	Sì
Crisp	Sì
Vapore	No
Metodo di cottura ventilata	No
Orologio	Sì
Programmi automatici	Sì
Altezza del prodotto	385
Larghezza del prodotto	595
Profondità del prodotto	468
Altezza minima della nicchia	380
Larghezza minima della nicchia	556
Profondità della nicchia	550
Peso netto	29.3
Capacità della cavità	31
Piatto rotante	Sì
Diametro della tavola girevole	325
Sistema autopulente integrato	No

## SPECIFICHE TECNICHE

Corrente	10
Tensione	220-240
Frequenza	50
Lunghezza del cavo di alimentazione elettrica	135
Tipo di spina	Schuko
Timer elettronico	Sì
Potenza del grill	800
Tipo di grill	Quarzo
-	Acciaio
Luce interna	Sì
Metodo di cottura grill	Sì
Posizione delle luci interne	Lato destro

## PRESTAZIONI

6th Sense / Dynamic Intelligence	No
Numero di livelli di potenza	7
Massima potenza del microonde	1000
Bread defrost	No
Jet defrost	Sì
Jet start	Sì