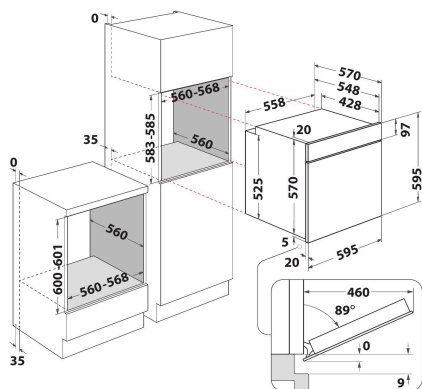


# HAO 235H X

12NC: F170543

Codice EAN: 8050147705438

Hotpoint



## CARATTERISTICHE PRINCIPALI

Linea prodotto	Forno
Nome prodotto / codice commerciale	HAO 235H X
Colore principale	Inox
Tipologia costruttiva del prodotto	Da incasso
Tipo di controllo	Meccanico
Tipologia dei dispositivi di controllo e segnalazione	-
Vi sono alcuni comandi del piano di cottura integrati?	No
Che tipo di piano di cottura può essere comandato dal forno?	Non disponibile
Programmi automatici	No
Corrente	13
Tensione	220-240
Frequenza	50/60
Lunghezza del cavo di alimentazione elettrica	100
Tipo di spina	No
Profondità con porta aperta a 90 gradi	-
Altezza del prodotto	595
Larghezza del prodotto	595
Profondità del prodotto	551
Altezza minima della nicchia	0
Larghezza minima della nicchia	0
Profondità della nicchia	0
Peso netto	27.1
Volume utile del primo vano cottura	71
Sistema autopulente integrato	Idrolisi
Griglie	1
Leccarde	1

## SPECIFICHE TECNICHE

Timer elettronico	Sì
Programmatore tempo	Meccanico
Opzioni di programmazione tempo	Inizio e fine
Dispositivo di sicurezza	-
Luce interna	Sì
Numero di luci interne	1
Posizione delle luci interne	Anteriore sinistro
Guide forno	Griglie
Sonda	No

## PRESTAZIONI

Funzionamento	Elettrico
Tipo di energia	Elettricità
Classe di efficienza energetica - nuova (2010/30/EU)	A
Consumo energetico per ciclo forno tradizionale - NUOVO (2010/30/CE)	0.99
Consumo energetico per ciclo a convezione forzata - NUOVO (2010/30/CE)	0.81