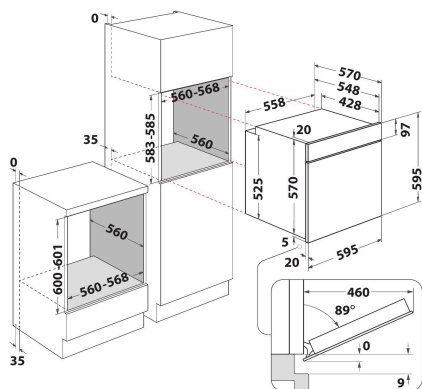


# HA03 K35H B

12NC: F170546

Codice EAN: 8050147705469

Hotpoint



## CARATTERISTICHE PRINCIPALI

|  |                 |
|--|-----------------|
| Linea prodotto   | Forno           |
| Nome prodotto / codice commerciale                           | HA03 K35H B     |
| Colore principale  | Nero            |
| Tipologia costruttiva del prodotto                           | Da incasso      |
| Tipo di controllo  | Meccanico       |
| Tipologia dei dispositivi di controllo e segnalazione        | -               |
| Vi sono alcuni comandi del piano di cottura integrati?       | No              |
| Che tipo di piano di cottura può essere comandato dal forno? | Non disponibile |
| Programmi automatici   | No              |
| Corrente   | 13              |
| Tensione   | 220-240         |
| Frequenza  | 50/60           |
| Lunghezza del cavo di alimentazione elettrica                | 100             |
| Tipo di spina  | No              |
| Profondità con porta aperta a 90 gradi                       | -               |
| Altezza del prodotto   | 595             |
| Larghezza del prodotto                                       | 595             |
| Profondità del prodotto                                      | 551             |
| Altezza minima della nicchia                                 | 0               |
| Larghezza minima della nicchia                               | 0               |
| Profondità della nicchia                                     | 0               |
| Peso netto   | 27.1            |
| Volume utile del primo vano cottura                          | 71              |
| Sistema autopulente integrato                                | Idrolisi        |
| Griglie  | 1               |
| Leccarde   | 1               |

## SPECIFICHE TECNICHE

|                                 |                    |
|---------------------------------|--------------------|
| Timer elettronico               | Sì                 |
| Programmatore tempo             | Meccanico          |
| Opzioni di programmazione tempo | Inizio e fine      |
| Dispositivo di sicurezza        | -                  |
| Luce interna                    | Sì                 |
| Numero di luci interne          | 1                  |
| Posizione delle luci interne    | Anteriore sinistro |
| Guide forno                     | Griglie            |
| Sonda                           | No                 |

## PRESTAZIONI

|  |             |
|--|-------------|
| Funzionamento  | Elettrico   |
| Tipo di energia  | Elettricità |
| Classe di efficienza energetica - nuova (2010/30/EU)                   | A           |
| Consumo energetico per ciclo forno tradizionale - NUOVO (2010/30/CE)   | 0.81        |
| Consumo energetico per ciclo a convezione forzata - NUOVO (2010/30/CE) | 0.90        |