



---

<b>IT</b>	<b>MANUALE D'INSTALLAZIONE MANUALE D'USO E MANUTENZIONE CUCINE A LIBERA INSTALLAZIONE</b>	<b>3</b>
<b>EN</b>	<b>INSTALLATION MANUAL USER AND MAINTENANCE MANUAL FREE-STANDING COOKERS</b>	<b>51</b>
<b>FR</b>	<b>MANUEL D'INSTALLATION MANUEL D'UTILISATION ET D'ENTRETIEN CUISINIÈRES À POSE LIBRE</b>	<b>97</b>

---



## DALLA SCRIVANIA DEL PRESIDENTE

Gentile Cliente,

grazie per aver scelto per la tua casa la qualità degli elettrodomestici Bertazzoni.

È dal lontano 1882 che la mia famiglia costruisce cucine e si è dunque conquistata una solida reputazione per l'eccellenza della sua ingegneria, nata dalla passione per la buona tavola.

Oggi i nostri prodotti vantano un esclusivo design, tipicamente italiano e una tecnologia d'alto livello. La nostra missione è quella di costruire elettrodomestici dal funzionamento perfetto, che soddisfino pienamente chi li usa.

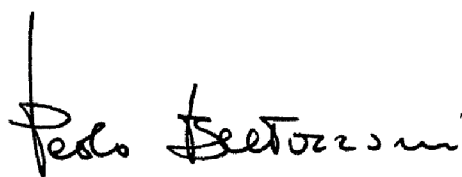
Creando prodotti di elevata qualità estetica, rispondiamo alle esigenze dei nostri clienti. I nostri elettrodomestici sono inoltre versatili e maneggevoli, perciò cucinare diventa un vero piacere.

Questo manuale ti aiuterà a utilizzare e a prenderti cura di un prodotto Bertazzoni nel modo più sicuro ed efficiente, affinché ti possa dare la massima soddisfazione per molti anni a venire.

Spero che sia di tuo completo gradimento!

Paolo Bertazzoni

Presidente

A handwritten signature in black ink, reading "Paolo Bertazzoni". The signature is written in a cursive, slightly stylized font. The first letter 'P' is large and prominent, followed by the rest of the name in a more fluid, connected script.



## **VALIDITÀ MANUALE UTENTE**

Il presente manuale utente è valido per i seguenti codici prodotto:

- PRO125I2EGIT
- PRO125I2ENET
- PRO125I2EROT
- PRO125I2EART
- PRO125I2EBIT
- PRO125I2EXT

# INDICE

---

INFORMAZIONI GENERALI	9
LETTURA DEL MANUALE	9
INTRODUZIONE E SICUREZZA	9
IDENTIFICAZIONE DELL'APPARECCHIO	10
INFORMAZIONI GENERALI DI SICUREZZA	10
MANUALE D'INSTALLAZIONE	12
MANUALE TECNICO PER L'INSTALLATORE	12
INFORMAZIONI PER L'INSTALLATORE	12
INSTALLAZIONE DELLA CUCINA	12
INSTALLAZIONE CUCINA	14
VALUTAZIONE DI INSTALLAZIONE	14
ALLACCIAMENTO ELETTRICO MULTIFASE	14
INSTALLAZIONE IN AMBIENTI IN CUI SONO PRESENTI ALTRI SISTEMI DI COMBUSTIONE CHE NECESSITANO DI ARIA DIPENDENTE DALL'AMBIENTE	15
PIEDINI REGOLABILI	15
INSTALLAZIONE ALZATINA	16
SISTEMA DI ANTI RIBALTAMENTO	16
MANUALE D'USO E MANUTENZIONE	17
USO	17
AVVERTENZE IMPORTANTI PER L'UTILIZZATORE	17
PIANO DI COTTURA A INDUZIONE	18
MANOPOLE PIANO	18
ACCELERATORE DI RISCALDAMENTO	18
FUNZIONE DI POTENZA	19
FUNZIONE BRIDGE	19
SISTEMA DI LIMITAZIONE DEL TEMPO	19
LIMITAZIONE DI POTENZA	19
SICUREZZA BIMBI	20
ZONE DI COTTURA	21
TIPI DI PENTOLA	22
DISPOSITIVO PRESENZA PENTOLA	22
CALORE RESIDUO	23
USO DELLA GRIGLIA ELETTRICA (SOLO MODELLI 120CM)	24
MANUTENZIONE DEL GRIDDLE (AND CHEF TOP)	24
UTILIZZO DEL GRIDDLE	24
RACCOMANDAZIONI DI COTTURA DEL GRIDDLE	24
FORNO	25
PER IL PRIMO UTILIZZO	25
POSIZIONAMENTO ACCESSORI	25
RAFFREDDAMENTO	26
PRERISCALDAMENTO	26
MODI DI COTTURA	26
FUNZIONI SPECIALI	27
CONDENSA	27
CONSIGLI PER LA COTTURA	28
RISPARMIO ENERGETICO	28
PROGRAMMATORE AUTOMATICO (SOLO PER FORNO DI SINISTRA)	29
USO DEL PROGRAMMATORE AUTOMATICO	29
SCHERMATA INIZIALE	30
OROLOGIO IMPOSTAZIONE SISTEMA	30
CONTAMINUTI	30
SELEZIONE FUNZIONI COTTURA	31
SCHERMATA DI STATO	31
MENU DEGLI STRUMENTI DI COTTURA	32
GUIDA ALLA REGOLAZIONE DELLE TEMPERATURE DEL FORNO	36
SELEZIONE TEMPERATURA DI COTTURA CORRETTA	36
PULIZIA DELLA CUCINA	39
ERRATA LETTURA DELLA TEMPERATURA	39
PIANO INDUZIONE	39

# INDICE

---

FRONTALINO, COMANDI, SUPERFICI ESTERNE	39
SUPERFICI COLORATE	39
ACCIAIO INOX	39
VETRO	39
INTERNO DEL FORNO	39
INTERNO DELLA PORTA	39
RIMOZIONE DELLA PORTA	40
RIMOZIONE DEL VETRO INTERNO DELLA PORTA	40
PANNELLI AUTOPULENTI	41
PULIZIA DEI PANNELLI AUTOPULENTI	41
PARTI SMALTATE	41
GUIDE LATERALI, GRIGLIE, GUIDE TELESCOPICHE	41
MONTAGGIO E SMONTAGGIO DELLE GUIDE TELESCOPICHE	42
RIMOZIONE DEL RIVESTIMENTO INTERNO SUPERIORE	42
MANUTENZIONE DELL'APPARECCHIO	43
AVVERTENZE IMPORTANTI	43
SOSTITUZIONE DEI COMPONENTI	43
RISOLUZIONE DEI PROBLEMI	45
CONSIGLI UTILI	47
CORRETTO TEMPO DI COTTURA	47
UTILIZZO DEI FOGLI DI STAGNOLA O SILICONE	47
PORTA E SUA GUARNIZIONE	47
PIANO DI COTTURA A INDUZIONE	47
GARANZIA	48
DICHIARAZIONE DI GARANZIA CONVENZIONALE	48
Art. 1 - Oggetto della Garanzia	48
Art. 2 - Durata e condizioni di validità	48
Art. 3 - Clausole di esclusione	49
Art. 4 - Limitazioni della responsabilità del Produttore	49
Art. 5 - Procedura per attivare la Garanzia Convenzionale	49
ASSISTENZA	50
SERVIZIO ASSISTENZA CLIENTI	50
CERTIFICATO DI GARANZIA CONVENZIONALE: cosa fare?	50
ANOMALIE E MALFUNZIONAMENTI: a chi rivolgersi?	50
UN SOLO NUMERO TELEFONICO PER OTTENERE ASSISTENZA	50
MODELLO DEL PRODOTTO: dove si trova?	50



# INFORMAZIONI GENERALI

---

## LETTURA DEL MANUALE

Queste istruzioni sono adattate a diversi tipi di dispositivi, quindi potrebbero contenere descrizioni di funzioni che il vostro dispositivo potrebbe non contenere o supportare.

Le immagini e le grafiche presenti in questo documento si riferiscono a differenti modelli e possono variare leggermente rispetto al prodotto acquistato.

Il fabbricante non si assume alcuna responsabilità per danni a persone o cose causati da un'installazione errata o impropria del dispositivo.

Il fabbricante si riserva il diritto di apportare ai vari modelli le modifiche necessarie, al fine di rispettare le norme tecniche vigenti.

In caso di reclami si prega di contattare il servizio clienti.

## INTRODUZIONE E SICUREZZA

Prima di installare e/o usare l'apparecchio leggere attentamente le istruzioni riportate all'interno di questo manuale.

Questo vi aiuterà a familiarizzare con il vostro nuovo dispositivo.

Tenere questo documento a portata di mano in modo da poterlo consultare in qualsiasi momento e trasmetterlo a eventuali proprietari successivi.

Leggere i messaggi di sicurezza contenuti nell'introduzione di questo manuale e prendere in considerazione le note di sicurezza quali: "Attenzione", "Avvertenza" e "Pericolo" presenti nel testo.



### PERICOLO

Questo simbolo evidenzia una situazione di pericolo per se stessi e per gli altri. Leggerlo attentamente e accertarsi di aver compreso perfettamente le cause di potenziali incidenti pericolosi o letali.



### AVVERTENZA

Questo simbolo evidenzia un'informazione di sicurezza. Leggerlo attentamente e accertarsi di aver compreso perfettamente le cause di potenziali incidenti pericolosi.



### ATTENZIONE

Questo simbolo evidenzia un'operazione che potrebbe mettere a rischio la struttura dell'apparecchio o dei suoi componenti. Svolgere queste operazioni con particolare cautela.



### NOTA

Questo simbolo indica consigli utili e richiama l'attenzione su procedure e comportamenti corretti. Osservare le istruzioni contrassegnate da questo simbolo vi risparmierà problemi.

Il simbolo evidenzia metodi o procedure da fare per il corretto utilizzo dell'apparecchio.

# INFORMAZIONI GENERALI

## IDENTIFICAZIONE DELL'APPARECCHIO

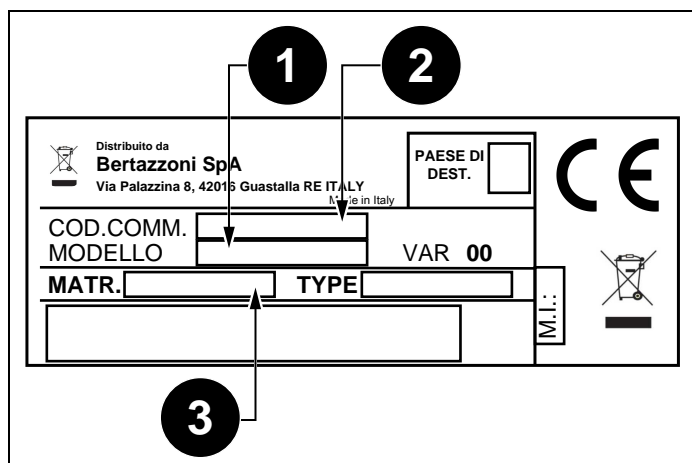


Fig. 1

Nella targhetta d'identificazione sono riportati i seguenti dati:

- 1) Modello
- 2) Codice Commerciale
- 3) Matricola

### NOTA



Si consiglia di trascrivere i dati e i numeri di serie dell'apparecchio per averne una più pronta visione in caso di necessità.

### NOTA



Comunicare i dati presenti nella targhetta di identificazione per migliorare l'efficienza del servizio di assistenza e il servizio ricambi.

## INFORMAZIONI GENERALI DI SICUREZZA

Questo apparecchio è conforme alla direttiva europea 2002/95/CE (RoHS).



Questo apparecchio dispone di contrassegno ai sensi della direttiva europea 2012/19/UE in materia di apparecchi elettrici ed elettronici (waste electrical and electronic equipment - WEEE).

Questa direttiva definisce le norme per la raccolta e il riciclaggio degli apparecchi dismessi valide su tutto il territorio dell'Unione Europea.



Il simbolo del cestino barrato riportato sul prodotto indica che i Rifiuti derivanti dalle Apparecchiature Elettriche ed Elettroniche (RAEE) non devono essere buttati nella spazzatura indifferenziata (cioè insieme ai "rifiuti urbani misti"), ma devono essere gestiti separatamente così da essere sottoposti ad apposite operazioni per il loro riutilizzo, oppure a uno specifico trattamento, per rimuovere e smaltire in modo sicuro le eventuali sostanze dannose per l'ambiente ed estrarre le materie prime che possono essere riciclate.

I RAEE devono perciò essere consegnati ai Centri di Raccolta (chiamati anche isole ecologiche o piattaforme ecologiche) allestiti dai Comuni o dalle Società di igiene urbana. Quando si acquista una nuova apparecchiatura, inoltre, si può consegnare il RAEE al negoziante, che è tenuto a ritirarlo gratuitamente (ritiro "uno contro uno"); i RAEE di "piccolissime dimensioni" (nei quali cioè nessuna dimensione supera i 25 cm) possono essere consegnati gratuitamente ai negozianti anche quando non si compra nulla (ritiro "uno contro zero" – che però è obbligatorio solo per i negozi con superficie di vendita superiore a 400 mq).



### PERICOLO

Questo apparecchio non è destinato all'uso da parte di persone, inclusi i bambini, con ridotte capacità psichiche o motorie o mancanza di esperienza e conoscenza del funzionamento del prodotto. Queste persone possono utilizzare l'apparecchio solo sotto la supervisione di una persona responsabile per la loro sicurezza e una adeguata istruzione sull'uso dell'apparecchio.

## INFORMAZIONI GENERALI

---



### PERICOLO

Se la superficie del piano induzione è incrinata, spegnere l'apparecchio per evitare la possibilità di scosse elettriche.



### PERICOLO

Pericolo d'incendio: non lasciare oggetti infiammabili sulle superfici di cottura.



### PERICOLO

La cottura automatica sul piano di cottura con grasso o olio può essere pericolosa e può provocare incendi. Non cercare di spegnere un eventuale incendio con l'acqua, ma spegnere l'apparecchio e poi coprire la fiamma con un coperchio o una coperta antincendio.



### PERICOLO

L'apparecchio può essere utilizzato da bambini di età superiore a 8 anni e da persone con ridotte capacità fisiche, sensoriali o mentali, o prive di esperienza o della necessaria conoscenza, purché sotto sorveglianza oppure dopo che le stesse abbiano ricevuto istruzioni relative all'uso sicuro dell'apparecchio e alla comprensione dei pericoli inerenti. I bambini non devono giocare con l'apparecchio. La pulizia e la manutenzione destinata a essere effettuata dall'utilizzatore non deve essere effettuata da bambini senza sorveglianza.



### AVVERTENZA

L'apparecchio e le sue parti accessibili diventano molto caldi durante l'uso. Non toccare gli elementi riscaldanti. I minori di 16 anni devono essere tenuti lontani se non costantemente sorvegliati.

Non toccare gli elementi riscaldanti del piano cottura e/o all'interno del forno.



### AVVERTENZA

Le parti accessibili possono diventare calde durante l'utilizzo. I bambini devono essere tenuti lontani.



### AVVERTENZA

Assicurarsi che l'apparecchio sia scollegato dalla rete elettrica prima di sostituire la lampada per evitare la possibilità di scosse elettriche.



### AVVERTENZA

La cucina non deve essere installata su un piedistallo.



### AVVERTENZA

Non utilizzare pulitori a vapore per la pulizia dell'apparecchio.



### ATTENZIONE

Non utilizzare un timer esterno o altri sistemi di controllo remoto per far funzionare l'apparecchio.

## INFORMAZIONI PER L'INSTALLATORE

L'installazione, le regolazioni, le trasformazioni e le manutenzioni elencate, devono essere eseguite esclusivamente da personale qualificato in base alle normative vigenti.



### PERICOLO

Un'errata installazione può causare danni a persone, animali o cose, nei confronti dei quali il costruttore non può essere considerato responsabile.

I dispositivi di sicurezza o di regolazione automatica degli apparecchi durante la vita dell'impianto possono essere modificati solo dal costruttore o dall'installatore debitamente autorizzato.

## INSTALLAZIONE DELLA CUCINA



### NOTA

Rimuovere tutti i componenti dell'imballo dell'apparecchio prima di smaltire l'imballaggio.



### NOTA

Rimuovere tutti gli imballaggi e le pellicole di copertura prima dell'installazione.



### PERICOLO

Conservare i componenti dell'imballaggio (polistirolo espanso, sacchetti, cartone, chiodi) lontano dalla portata dei bambini in quanto oggetti pericolosi.



### PERICOLO

Assicurarsi che la cucina sia integra dopo aver tolto le varie parti mobili dai loro imballi interni ed esterni e prima di procedere all'installazione. In caso di dubbi non utilizzare l'apparecchio e rivolgersi a personale qualificato.



### PERICOLO

Installare la cucina fissandola con un sistema di antiribaltamento (vedi paragrafo **SISTEMA DI ANTI RIBALTAMENTO**).



### ATTENZIONE

Le eventuali pareti dei mobili adiacenti e la parete posta posteriormente alla cucina devono essere di materiale resistente al calore in grado di resistere a una sovratemperatura di 90°C.



### ATTENZIONE

Per evitare surriscaldamenti, non installare l'apparecchio dietro a porte decorative.



### ATTENZIONE

Se l'apparecchio è appoggiato su una base, prendere le misure necessarie in modo da impedire che l'apparecchio cada dalla base di appoggio.

# MANUALE TECNICO PER L'INSTALLATORE

L'apparecchio può essere installato isolatamente, accostato a una parete con una distanza non inferiore a 20mm (Fig. 3 , Installazione classe 1) oppure incassato fra due pareti (Fig. 2 Installazione classe 2 sottoclasse 1). Una sola parete laterale che superi l'altezza del piano di lavoro è possibile e questa deve avere una distanza minima pari a 70mm dal bordo cucina (Fig. 3 Installazione classe 1).

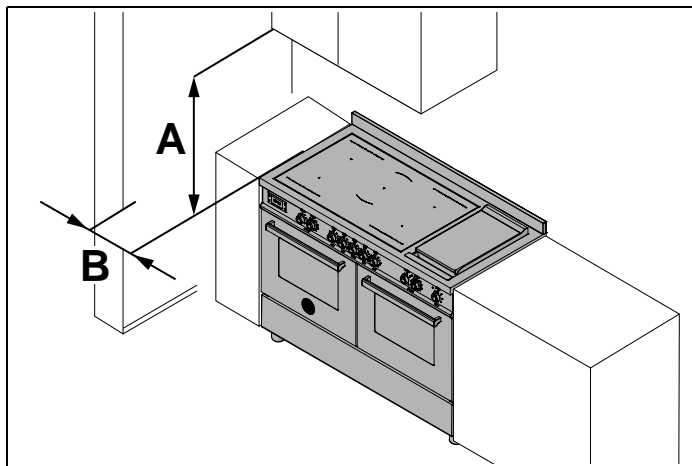


Fig. 2

- **A** altezza minima 700 mm
- **B** distanza minima 30 mm

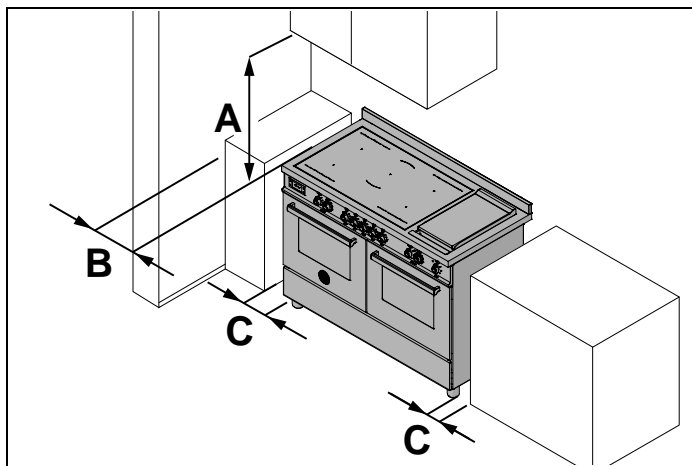


Fig. 3

- **A** altezza minima 700 mm
- **B** distanza minima 30 mm
- **C** distanza massima 20 mm

# INSTALLAZIONE CUCINA

## VALUTAZIONE DI INSTALLAZIONE

L'apparecchio è conforme alle prescrizioni delle direttive 2014/35/EC (Direttiva Bassa Tensione) relative alla sicurezza elettrica e 2014/30/EC (Direttive EMC) relative alla compatibilità elettromagnetica.

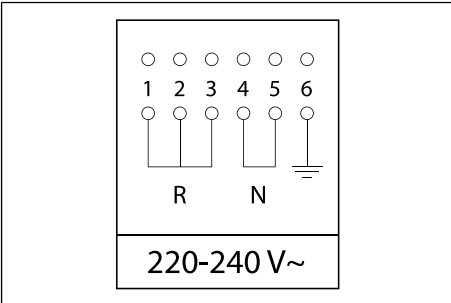
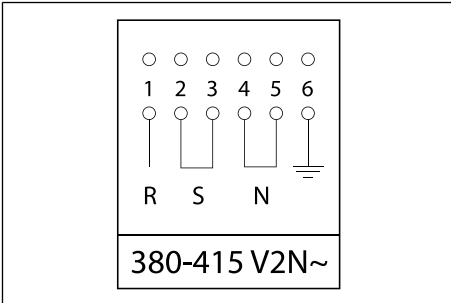
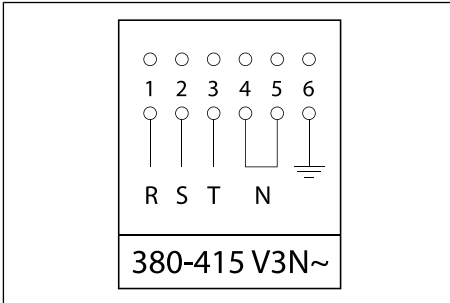


## PERICOLO

Prima di procedere all'allacciamento dell'apparecchio, accertarsi che i dati dell'etichetta segnaletica applicata sul retro della cucina siano compatibili con l'impianto elettrico a cui collegarlo. Assicurarsi che l'impianto elettrico e i sezionatori abbiano una capacità adeguata a supportare la potenza massima indicata sull'etichetta posta nell'ultima pagina di questo documento.

Utilizzare la Tabella 1 *Sistemi di alimentazione e sezione dei cavi* come guida per l'installazione dei cavi di alimentazione elettrica.

Tabella 1 Sistemi di alimentazione e sezione dei cavi

220-240V ~ 3X6 mm <sup>2</sup>	380-415V 2N~ 4X4 mm <sup>2</sup>	380-415V 3N~ 5X4 mm <sup>2</sup>
		

Tipo di cavi utilizzabili: H05VV-F, H05RR-F, H07RN-F.

## ALLACCIAMENTO ELETTRICO MULTIFASE

Le cucine previste per essere collegate anche a sistemi multifase normalmente vengono predisposte in fabbrica per il collegamento secondo quanto riportato in etichette dati prodotto e allo schema di collegamento che sono applicati sul prodotto, conformemente alla Tabella 1 *Sistemi di alimentazione e sezione dei cavi*.

# INSTALLAZIONE CUCINA

## INSTALLAZIONE IN AMBIENTI IN CUI SONO PRESENTI ALTRI SISTEMI DI COMBUSTIONE CHE NECESSITANO DI ARIA DIPENDENTE DALL'AMBIENTE

I sistemi di combustione che necessitano di aria dipendente dall'ambiente (per es. stufe a gas, gasolio, legna o carbone, scaldabagni istantanei, boiler) prelevano l'aria comburente dall'ambiente di installazione e convogliano i gas di scarico all'esterno attraverso un impianto di scarico gas (per es. camino).

Se viene utilizzato l'aspiratore per piano cottura nel funzionamento aspirante l'aria ambientale viene sottratta dal luogo di installazione e dagli ambienti confinanti. Senza l'apporto di aria sufficiente si viene a creare una depressione, gas tossici vengono nuovamente aspirati dal camino negli altri locali.

In caso di funzionamento contemporaneo dell'aspiratore per piano cottura nel locale di installazione, accertarsi che:

- la depressione non sia superiore a 4 Pa (4 x 10<sup>-5</sup> bar)
- venga sempre utilizzato un dispositivo tecnico di sicurezza (per es. contatto di prossimità per finestre, pressostato per depressione) che garantisca un apporto sufficiente di aria fresca
- l'aria di scarico non venga convogliata in un camino utilizzato per i gas di scarico di apparecchi alimentati a gas o altri combustibili.

## PIEDINI REGOLABILI

I piedini si trovano in una confezione posta all'interno del vano forno.

I piedini devono essere installati con l'apparecchio vicino alla posizione di installazione finale.



### ATTENZIONE

Non spostare l'apparecchio con i piedini montati per tragitti lunghi perché potrebbero rompersi.

Rimuovere l'apparecchio dall'imballo e sollevarlo, quindi procedere come segue:

- smontare i supporti (1 e 2, Fig. 4 ),
- inserire i piedini nello scasso a chiave sulla parte inferiore dell'apparecchio (3 e 4, Fig. 4 ),
- avvitare i piedini fino a fissarli stabilmente alla base (5 e 6, Fig. 4 ),
- abbassare delicatamente l'apparecchio.

Regolare l'altezza dei piedini alla giusta altezza (7, Fig. 4 ).



### ATTENZIONE

Quando si abbassa l'apparecchio, evitare di mantenere lo sforzo sui piedini (Fig. 4 ). Si suggerisce di usare uno spessore sulla base o un pallet per evitare di inclinare la cucina.



### ATTENZIONE

Avvitare prima i piedi anteriori e poi i piedi posteriori per evitare di rovinare il pannello sotto-forno.

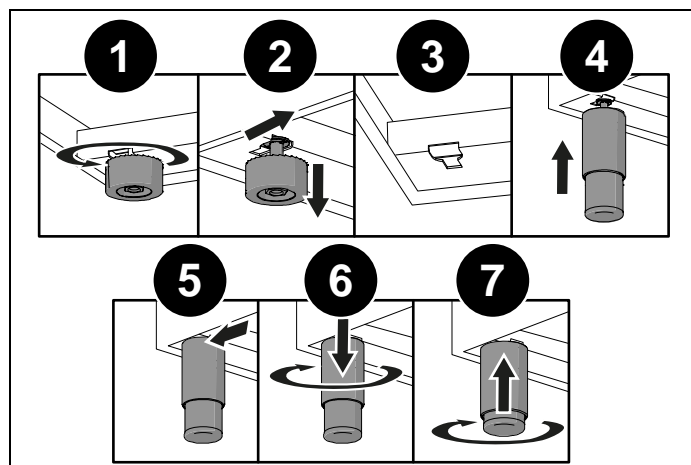


Fig. 4

# INSTALLAZIONE CUCINA

## INSTALLAZIONE ALZATINA

L'alzatina la si può trovare imballata nel fondo della cucina.

L'alzatina è fissata lungo la parte posteriore del piano di cottura. I punti di fissaggio delle viti per localizzare l'alzatina sono alle due estremità.

- 1) Posizionare l'alzatina sulla parte posteriore del piano di cottura, allineare i fori di posizionamento e fissarla con le viti in dotazione.

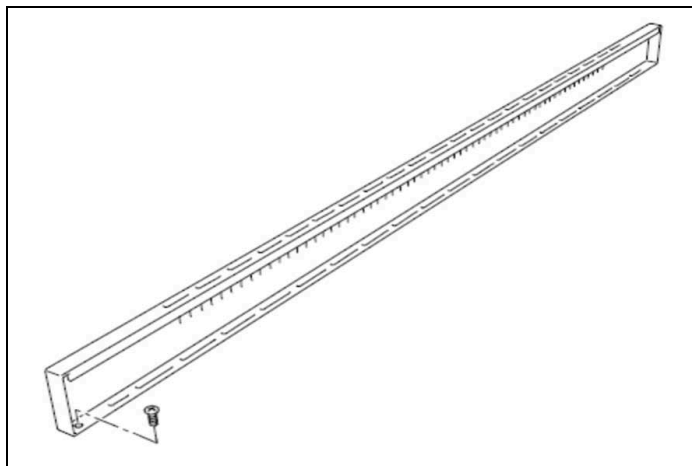


Fig. 5

## SISTEMA DI ANTI RIBALTAMENTO

Una volta regolati i piedini alla giusta altezza, montare le staffe di sistema anti-tilt. Le staffe antiribaltamento devono essere fissate alla parete posteriore della cucina come descritto di seguito.

- 1) Per calcolare la posizione delle staffe dal pavimento, misurare dal fondo delle staffe antiribaltamento sul retro della cucina e aggiungere 32 mm.
- 2) Fissare le staffe sulla parete posteriore con le apposite viti. Le staffe devono essere fissate a 60 mm dai bordi laterali della cucina.
- 3) Sollevare la cucina e posizionarla a 130 millimetri dal muro. Muovere delicatamente indietro la cucina fino a quando le staffe saranno pienamente inserite nel retro della stessa.



### ATTENZIONE

Prestare attenzione a non danneggiare la pavimentazione e di non stressare inutilmente i piedini della cucina.

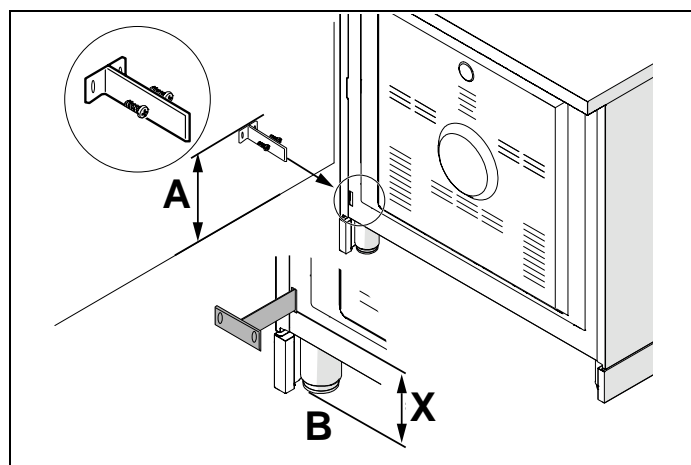


Fig. 6

- **A**  $X + 32$  mm
- **B** Livello del pavimento

## AVVERTENZE IMPORTANTI PER L'UTILIZZATORE



### AVVERTENZA

Non posizionare sulla superficie del piano di cottura oggetti metallici quali coltelli, forchette, cucchiari o coperchi perché possono scaldarsi.



### AVVERTENZA

Dopo l'uso spegnere gli elementi del piano tramite il loro comando senza fare affidamento al rilevatore di pentole.



### AVVERTENZA

Le parti accessibili possono surriscaldarsi durante l'uso. Tenere lontano i bambini dall'apparecchio.



### AVVERTENZA

Il processo di cottura deve avvenire sotto controllo. Un processo di cottura breve deve essere costantemente sorvegliato.



### AVVERTENZA

Durante l'utilizzo l'apparecchio diventa caldo. Fare in modo di evitare di toccare gli elementi riscaldanti all'interno del forno.



### AVVERTENZA

L'apparecchio non è costruito per funzionare per mezzo di un timer esterno o altro sistema di controllo remoto.



### ATTENZIONE

Utilizzare solo la sonda carne consigliata per questo forno.



### ATTENZIONE

Non utilizzare prodotti di pulizia abrasivi o spatole di metallo con bordi aguzzi per pulire il vetro della porta forno poiché potrebbero graffiare la sua superficie e potrebbe rompersi il vetro.

# PIANO DI COTTURA A INDUZIONE

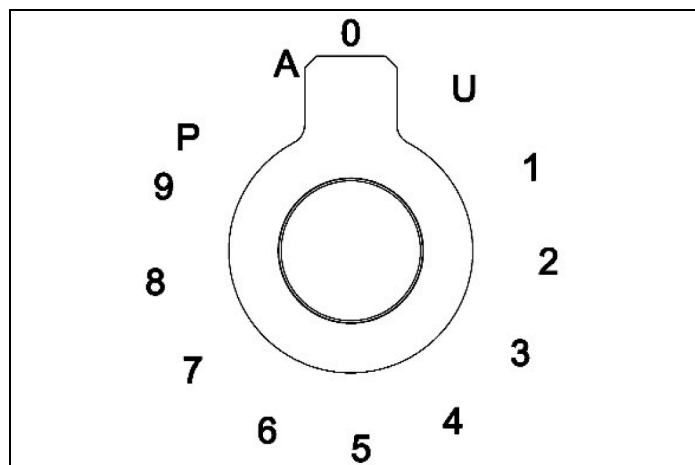


Fig. 7

- **U** Mantiene la temperatura di 70°C
- **1...** Livello di potenza
- **P** Booster
- **A** Acceleratore di riscaldamento

ICONA	DESCRIZIONE
	Acceleratore di riscaldamento
	Funzione di potenza
	Funzione Bridge
	Sicurezza bimbi
	Dispositivo presenza pentola
	Calore residuo

## MANOPOLE PIANO

Queste manopole forniscono il controllo delle zone di cottura del piano a induzione.

La zona di controllo è mostrata sopra ogni manopola. Ruotare la manopola in senso orario per regolare la potenza di funzionamento della zona da un minimo di 1 a un massimo di 9.

La potenza di lavoro è indicata da un display sul piano di cottura.

## ACCELERATORE DI RISCALDAMENTO

Ogni piastra è dotata di un acceleratore di riscaldamento.

Permette alla zona interessata di avere un picco potenza per un tempo proporzionale alla potenza di riscaldamento selezionato.

Per avviare l'acceleratore di riscaldamento, ruotare la manopola in senso antiorario e selezionare l'impostazione "A" e rilasciare la manopola. La lettera "A" apparirà sul display del piano di cottura.

Ruotare nuovamente la manopola entro 3 secondi per selezionare il livello di potenza di funzionamento tra 1 e 9. Dopo aver selezionato il livello di potenza, sul display lampeggeranno in modo alternato l'icona "A" e l'icona equivalente al livello di potenza selezionato.

Mentre l'acceleratore di riscaldamento è in funzione, il livello di riscaldamento può essere aumentato in qualsiasi momento. Il tempo di "piena potenza" sarà modificato di conseguenza. Se la potenza viene ridotta, ruotando la manopola in senso antiorario, l'opzione "A" si disattiva automaticamente.

# PIANO DI COTTURA A INDUZIONE

## FUNZIONE DI POTENZA

La funzione di potenza permette all'utente di azionare ciascuna zona di riscaldamento continuo alla massima potenza per un tempo di 5 minuti. Questa funzione può essere utilizzata, per esempio, per portare una grande quantità di acqua a ebollizione, o per alzare il calore sotto la carne.

Ruotare la manopola in senso orario e impostare il livello di riscaldamento a 9, quindi ruotare nuovamente la manopola in posizione "P" e rilasciarla. Apparirà sul display l'icona "P". Dopo 5 minuti, la potenza viene automaticamente ridotta, la manopola ritorna al valore 9 e l'icona "P" scompare dal display.

La funzione di potenza può essere disattivata in qualsiasi momento riducendo il livello di riscaldamento, posizionando la manopola su un livello di potenza tra 1 e 8.

Quando viene selezionata la funzione di potenza per una zona di riscaldamento (ad esempio la zona anteriore sinistra), la potenza assorbita dalla seconda zona (zona posteriore sinistra) può essere ridotta automaticamente per fornire la massima energia disponibile alla prima zona.

Di conseguenza, la funzione di potenza è prioritaria rispetto all'acceleratore di potenza.

Se la pentola viene rimossa durante la cottura, la zona di riscaldamento viene messa in stand-by. La stessa si riattiva quando si riposiziona la pentola.



### ATTENZIONE

Per spegnere la zona di cottura riportare la manopola sullo 0 (zero).

## FUNZIONE BRIDGE

È possibile controllare 2 zone di cottura come una sola grazie alla funzione **Bridge** (ponte). Questa funzione può essere attivata solo verticalmente sui 2 induttori di destra e/ o sugli induttori di sinistra. Per attivarla ruotare completamente in senso orario entrambe le manopole degli induttori interessati per 2 secondi. Sul display posteriore verrà indicata la funzione **Bridge** (ponte) e sul display anteriore potrà essere selezionato il livello di potenza.

## SISTEMA DI LIMITAZIONE DEL TEMPO

Per ragioni di sicurezza, è preimpostato un limite massimo del tempo di funzionamento in continuo per ogni livello di potenza.

Tabella 2

LIVELLO DI POTENZA	LIMITAZIONE DEL TEMPO DI FUNZIONAMENTO [MIN]
1	520
2	402
3	318
4	260
5	212
6	170
7	139
8	113
9	90

## LIMITAZIONE DI POTENZA

La limitazione di potenza serve per adeguare il consumo dell'apparecchio alla potenza elettrica disponibile nell'abitazione.



### NOTA

Il settaggio deve avvenire da piano spento, al momento del collegamento del piano cottura alla rete elettrica, o alla riconnessione della rete elettrica stessa, entro i 2 minuti successivi.

Per attivare la funzione, procedere come segue:

- 1) Assicurarsi che tutte le manopole siano in posizione '0'.
- 2) Ruotare contemporaneamente in senso antiorario le manopole di comando dell'induttore anteriore sinistro e dell'induttore anteriore destro e tenerle in posizione per 3 secondi, quindi rilasciare entrambe le manopole.
- 3) I due display superiori ora mostrano la potenza per fase.
- 4) I due display inferiori mostrano il numero di fase (es. "2 P" per collegamento bifase).
- 5) Ruotare la manopola di comando dell'induttore anteriore destro in senso antiorario per alternare le impostazioni disponibili.
- 6) Non eseguire alcuna azione per 10 secondi. L'impostazione visualizzata viene salvata in modo permanente. Il piano cottura tornerà in modalità OFF e potrà essere utilizzato regolarmente.

# PIANO DI COTTURA A INDUZIONE

Tabella 3

CONFIGURAZIONE DELLA GESTIONE DELL'ALIMENTAZIONE	ALIMENTAZIONE PER FASE [A]	NUMERO DI FASI	VOLT [V]	LIMITE DI POTENZA PER FASE [W]
1	29.13	1	230	6700
2	13.00	2	230	3000
3	26.00	1	230	600
4	23.91	1	230	5500
5	10.43	2	230	2400
6	18.26	1	230	4200
7	16.00	1	230	3700
8	10.43	1	230	2400
9	5.22	1	230	1200

## SICUREZZA BIMBI

Per attivare o disattivare il blocco bambini, utilizzare lo stesso procedimento.

Ruotare contemporaneamente le due manopole di sinistra verso in senso antiorario (posizione "A") e mantenerle premute per almeno 3 sec.

# PIANO DI COTTURA A INDUZIONE

## ZONE DI COTTURA

L'apparecchio è dotato di 5 zone di cottura.

Le loro posizioni sono contrassegnate da centri serigrafati e da linee che ne definiscono il limite. La potenza di calore è rilasciata solo nell'area indicata sul piano cottura a induzione.

Il livello di calore di ciascuna zona può essere regolato dal valore minimo al valore massimo utilizzando le manopole sul pannello frontale.

Sotto ciascuna zona di cottura si trova una bobina chiamata induttore, alimentato da un sistema elettronico, che genera un campo magnetico variabile. Quando una pentola viene posizionata all'interno di tale campo magnetico, le correnti di alta frequenza si concentrano direttamente sul fondo della pentola e producono il calore necessario per cuocere i cibi.

Le 5 luci fra le zone di cottura si accendono quando la temperatura di una o più zone di cottura supera i 60°C. Le luci si spengono quando la temperatura scende al di sotto dei 60°C.

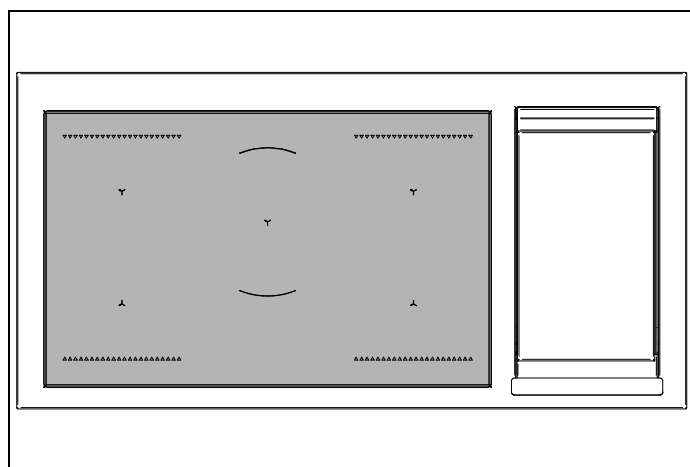


Fig. 8

Tabella 4 Potenza assorbita

ZONA DI COTTURA	FUNZIONAMENTO NORMALE [W]	CON FUNZIONE DI POTENZA [W]
Anteriore sx	1600	1850
Posteriore sx	2100	3000
Centrale	2300	3000
Posteriore dx	2100	3000
Anteriore dx	1600	1850




### NOTA

Quando il piano viene usato per la prima volta, dovrebbe essere riscaldato alla sua massima temperatura per un tempo sufficiente a bruciare eventuali residui oleosi di fabbricazione, che potrebbero contaminare gli alimenti con odori sgradevoli.

# PIANO DI COTTURA A INDUZIONE

## TIPI DI PENTOLA

Questo tipo di apparecchio può funzionare solo con pentole particolari. Verificare che le pentole riportino il simbolo 


Il fondo della pentola deve essere di ferro o acciaio/ferro per generare il campo magnetico necessario per il processo di riscaldamento.



### NOTA

Le pentole realizzate con i seguenti materiali non sono adatte:

- vetro
- porcellana
- ceramica
- acciaio, alluminio o rame senza fondo magnetico.

Per verificare che una pentola sia adatta, è sufficiente mettere un po' d'acqua nella pentola, posizionarla su una zona di cottura e accenderla. Se  compare sul display al posto della potenza, la pentola non è adatta.

Le pentole utilizzate per la cottura devono avere 120 mm come diametro minimo per garantire il funzionamento.

È possibile utilizzare padelle più grandi delle zone di cottura, ma è importante garantire che il fondo della pentola non tocchi le altre zone di cottura e che sia sempre centrato sulla zona stessa.

Il centro della zona è identificato da una serigrafia sul piano.

Le quattro zone induzione hanno una superficie di 21x19 cm ognuna.



### NOTA

Utilizzare solo le padelle appositamente progettate per la cottura a induzione, con spessore, fondo completamente piatto. Non utilizzare pentole con fondo concavo o convesso.

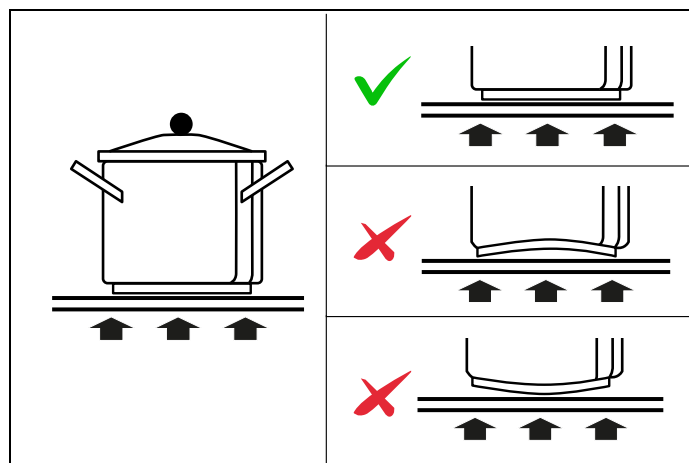


Fig. 9

## DISPOSITIVO PRESENZA PENTOLA

Ogni piastra è dotata di un dispositivo "presenza pentola", che assicura che la cottura inizi solo quando è presente una pentola adatta e correttamente posizionata.

Se si prova ad accendere la zona di cottura con una pentola non posizionata correttamente o con una vaschetta che non sia di materiale adatto, alcuni secondi dopo apparirà sul display il simbolo riferito alla zona interessata per avvisare l'utente che è stato fatto un errore.

# PIANO DI COTTURA A INDUZIONE

---

## CALORE RESIDUO

Ciascuna piastra è dotata di un dispositivo che rileva il calore residuo. Dopo aver spento la zona di cottura, apparirà sul display una o più icone "H" a indicare che la zona di cottura in questione è ancora molto calda.



### AVVERTENZA

**Sorvegliare i bambini perché le zone di cottura sono molto calde per qualche tempo dopo l'uso, anche se sono spente. Assicurarsi che i bambini non le tocchino.**



### AVVERTENZA

Non toccare la superficie di cottura finché la luce che indica calore residuo sul piano di cottura a induzione è "ON", questo indica che la temperatura nella zona relativa è ancora alta.



### AVVERTENZA

**In nessuna circostanza utilizzare fogli di alluminio o contenitori di plastica per tenere il cibo, durante la cottura su un piano cottura a induzione.**



### ATTENZIONE

Non mettere mai pentole con fondo non perfettamente piatto e liscio sul piano di cottura.



### ATTENZIONE

Il piano di cottura a induzione è resistente agli shock termici e resistente a calore e freddo. Se si lascia cadere una pentola pesante sul piano di cottura non si romperà.

Al contrario, se un oggetto duro, come saliera o bottiglia colpisce il bordo o l'angolo del piano di cottura, il piano può rompersi.



### ATTENZIONE

Non utilizzare mai il piano di cottura a induzione come piano di appoggio.



## NOTA

Non rovesciare sul piano cottura zucchero, miscele dolci, materiali o sostanze che potrebbero fondere durante la cottura (fogli di plastica o alluminio). Se questo dovesse accadere, per evitare danni alla superficie, spegnere immediatamente le zone e pulire con il raschietto in dotazione mentre la zona cottura è ancora calda. Se il piano di cottura a induzione non viene pulito immediatamente, si possono formare residui che non si potranno rimuovere una volta che il piano di cottura si è raffreddato.

## USO DELLA GRIGLIA ELETTRICA (SOLO MODELLI 120CM)

### MANUTENZIONE DEL GRIDDLE (AND CHEF TOP)

Prima di usare il griddle per la prima volta bisogna fare manutenzione.

Se il griddle non è stato usato per un certo periodo di tempo, bisogna rifare la manutenzione.

- Pulire accuratamente la griglia con acqua calda e sapone per rimuovere eventuali residui dell'imballaggio rimasti.
- Risciacquare con una miscela di un litro d'acqua e una tazza di aceto bianco.

Asciugare accuratamente.

- Versare 1 cucchiaino di olio vegetale al centro della piastra. Strofinare l'olio su tutta la superficie della piastra con un panno pesante.
- Ruotare la manopola di controllo a un valore massimo. Spegnerne il fuoco quando inizia a fumare l'olio. Lasciare che la piastra si raffreddi.
- Ripetere il punto 3. Assicurarsi di coprire l'intera superficie con l'olio.
- Ripetere il punto 4. Lasciare che la piastra si raffreddi. Pulire l'intera superficie della piastra con un panno pesante. Applicare uno strato molto sottile di olio vegetale. La piastra è ora pronta per l'uso.

### UTILIZZO DEL GRIDDLE

Premere e ruotare la manopola (Fig. 10 ) in senso antiorario sulla posizione selezionata.

- Preriscaldare alla massima temperatura per 15 minuti, poi mettere il cibo sulla griglia e cuocere alla temperatura desiderata.
- L'attivazione della piastra è indicata dalla spia sul pannello di controllo dell'apparecchio.

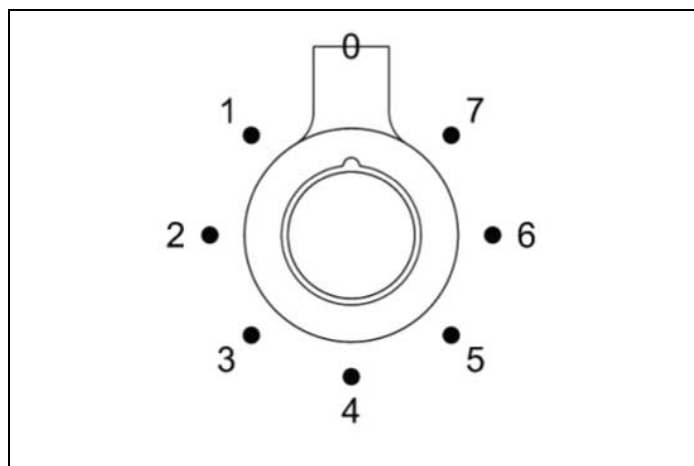


Fig. 10

### RACCOMANDAZIONI DI COTTURA DEL GRIDDLE

CIBO	POSIZIONE MANOPOLA	REGOLAZIONE
Uova	5 – 6	da 150°C a 160°C
Bacon; Salsiccia	6	da 177°C a 190°C
Toast	5 – 6	da 160°C a 177°C
Petto di pollo disossato	6	da 177°C a 190°C
Maiale disossato (15mm di spessore)	6	da 177°C a 190°C
Fette di prosciutto (15mm di spessore)	6	da 177°C a 190°C
Pancakes	6	da 177°C a 190°C
Patate; Hash Browns	7	da 190°C a 205°C

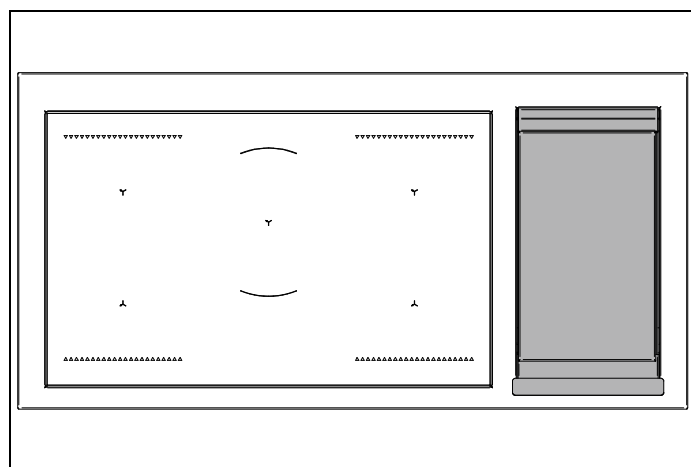


Fig. 11

# FORNO

Tabella 5 Funzionamento forno

SIMBOLO	DESCRIZIONE	FORNO 9 FUNZIONI
	Pre-riscaldamento	.
	Statico	.
	Riscaldamento inferiore	.
	Riscaldamento superiore	.
	Grill	.
	Grill ventilato	.
	Statico ventilato	.
	Ventilato	.
	Pizza	.

## PER IL PRIMO UTILIZZO

- Rimuovere pellicole ed eventuali residui di imballaggio dall'interno ed esterno del forno.
- Rimuovere e lavare tutti gli accessori.
- Far funzionare il forno in funzione "statico ventilato" per 30 min. alla temperatura di 250°C senza inserire cibo all'interno (durante questa operazione è normale che residui di lavorazione producano odori e fumi).
- Lasciare raffreddare il forno.
- Aprire la porta del forno e lasciare aerare per 15 minuti.
- Pulire la cavità del forno.

## POSIZIONAMENTO ACCESSORI

Griglie e teglie devono essere inserite nelle guide laterali fino al punto di arresto, per evitare il contatto con la porta del forno.

Gli accessori estratti oltre la metà vengono bloccati per facilitare il prelievo delle portate.

Il forno è dotato di 4 livelli di cottura partendo dal basso.

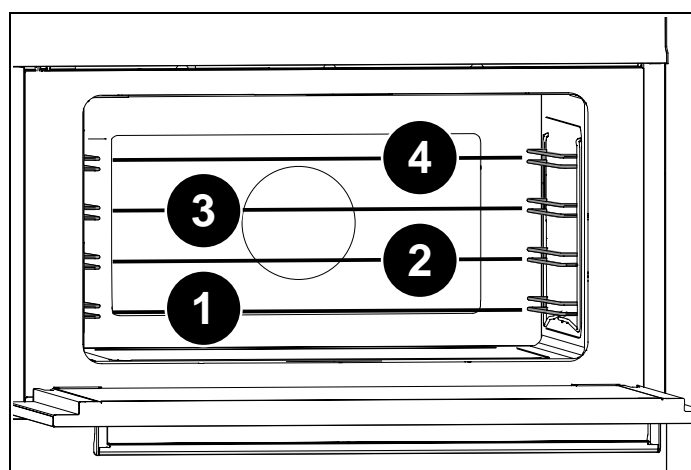


Fig. 12

# FORNO

---

## RAFFREDDAMENTO

Il forno è equipaggiato di un sistema di raffreddamento che entra in funzione durante la cottura.

Un flusso d'aria tra il pannello comandi e la porta del forno permette di mantenere i comandi a temperatura di utilizzo.


Il sistema di raffreddamento si accende e si spegne automaticamente (è normale che continui a funzionare anche dopo lo spegnimento del forno).

## PRERISCALDAMENTO

La maggior parte delle ricette prevede l'inserimento della pietanza con il forno già alla temperatura di cottura.

Il tempo di preriscaldamento dipende dalla temperatura impostata e dal numero di accessori presenti nel forno.

## MODI DI COTTURA

- 1) Inserire la griglia nel livello desiderato
- 2) Selezionare la funzione forno ruotando la manopola
- 3) Impostare la temperatura ruotando la manopola in senso orario
- 4) Dove presenti, impostare la cottura manuale o temporizzata tramite la manopola  o tramite il DISPLAY CON TOUCH CONTROL.

Lo spegnimento della spia presente sul pannello comandi indica il raggiungimento della temperatura impostata.

Il forno è equipaggiato con diversi elementi riscaldanti che attivati singolarmente o in combinazione creano i vari modi di cottura.



### AVVERTENZA

**Tutte le cotture devono essere fatte con la porta del forno chiusa.**

## PRE-RISCALDAMENTO

Usare questa funzione per portare il forno alla temperatura desiderata in breve tempo.

Questa funzione è studiata solo per il riscaldamento del forno e non per la cottura dei cibi.

## STATICO

*Calore dall'alto e dal basso.*

Cottura su un solo livello ideale per arrostiti, pane e torte.

- Arrosto livello 2 o 3
- Torte livello 2 o 3 per assicurare la corretta cottura inferiore senza bruciare la parte superiore.

## RISCALDAMENTO INFERIORE

*Calore dal basso.*

Cottura su un solo livello ideale per cotture lente e per riscaldare le stoviglie.

Ad alta temperatura usare per dolci e salatini che non richiedano dorature.

- Livello 2 o 3

## RISCALDAMENTO SUPERIORE

*Calore dall'alto.*

Cottura su un solo livello ideale per riscaldare le pietanze, o per cotture che richiedano la doratura superiore.

- Livello 3 o 4

# FORNO

---

## GRILL

*Calore dal grill superiore. Max temperatura 200°C.*

Cottura su un solo livello ideale per grigliare salsicce, costine, bacon, pesce o toast.

Doratura superficiale a fine cottura.

- Livello 4

## GRILL VENTILATO

*Calore dal grill superiore e distribuito dalla ventola. Max temperatura 175°C.*

Cottura su un solo livello ideale per grigliare alimenti di grosso spessore.

La circolazione del calore contribuisce alla cottura ottimale del cibo mantenendo la grigliatura superiore.

- Livello 4

## STATICO VENTILATO

*Calore dall'alto e dal basso e distribuito dalla ventola.*

Cottura su più livelli ideale per biscotti e torte.

- Livello 2 o 3 per cotture singole
- Livelli 1 e 3 per cotture multiple

## VENTILATO

*Calore dalla resistenza posteriore e distribuito dalla ventola.*

Cottura su più livelli ideale per qualsiasi tipo di pietanza che richieda calore uniforme.

- Livello 2 o 3 per cotture singole
- Livelli 1 e 3 per cotture multiple

## PIZZA

*Funzione abbinata tra ventilato e riscaldamento dal basso.*

Cottura su un livello ideale per pizza, focaccia e alimenti che richiedono alte temperature e cottura dal basso.

- Livello 1 o 2.

## FUNZIONI SPECIALI

### LIEVITAZIONE

Questa funzione mantiene il calore necessario per la lievitazione. Quando si usa questa funzione è preferibile inserire i cibi a forno freddo.

Selezionare la funzione STATICO lasciando la temperatura sullo zero. Non aprire la porta forno se non strettamente necessario.

### SCONGELAMENTO

Questa funzione tramite la circolazione forzata dell'aria accelera il processo di scongelamento dei cibi.

Selezionare la funzione VENTILATO lasciando la temperatura sullo zero.

### LUCE FORNO

La luce del forno si attiva quando il forno è in funzione.

Per accendere la luce a forno spento, impostare la cottura manuale, ruotare la manopola funzioni sulla funzione STATICO senza ruotare la manopola termostato.

### CONDENSA

È normale che durante la cottura di cibi particolarmente ricchi di acqua si formi condensa sul vetro interno della porta forno e sul pannello di controllo. Durante la cottura la condensa evaporerà autonomamente.

# FORNO

---

## CONSIGLI PER LA COTTURA

- La temperatura impostata e il tempo di cottura possono variare leggermente da un forno all'altro. Potrebbero essere necessari piccoli aggiustamenti rispetto alla ricetta.
- Aumentare la temperatura non diminuisce i tempi di cottura.
- I tempi di cottura dipendono dal peso dallo spessore e dalla qualità del cibo.
- Si raccomanda di disporre il cibo al centro della griglia.
- Scegliere il livello seguendo la ricetta e in base all'esperienza personale.
- Lasciare almeno 3 cm di spazio tra le pirofile e le pareti del forno per migliorare la circolazione del calore.
- Per la cottura di pasticcini utilizzare teglie chiare in alluminio.
- Per la cottura di dolci e biscotti utilizzare stampi scuri di metallo perché aiutano ad assorbire il calore.
- Voltare e mescolare le pietanze affinché si riscaldino in modo uniforme.
- Per nuove ricette, scegliere la temperatura più bassa tra quelle indicate e il minor tempo dopodiché valutare il grado di cottura ed eventualmente prolungarla.

## RISPARMIO ENERGETICO

- Aprire la porta forno solo se strettamente necessario in modo da evitare dispersioni di calore.
- Mantenere pulita la cavità forno.
- Rimuovere le dotazioni non utilizzate per la cottura.
- Arrestare la cottura qualche minuto prima del tempo normalmente impiegato: la cottura proseguirà per i restanti minuti con il calore accumulato.



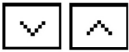










# PROGRAMMATORE AUTOMATICO (SOLO PER FORNO DI SINISTRA)

## USO DEL PROGRAMMATORE AUTOMATICO

Il programmatore con comandi touch controlla e consente di programmare il ciclo di cottura con i seguenti strumenti di cottura:

- partenza ritardata
- spegnimento automatico
- impostazione della sonda carne
- orologio e contaminuti.

Tabella 6 Legenda icone

RIFERIMENTO	ICONA	DESCRIZIONE
1		Rimuove la selezione o esce dal menu
2		Conferma selezione
3		Scorre destra/sinistra e su/giù (tenendo premuto si aumenta la velocità di selezione)
4		Menu impostazione
5		Impostazione sistema
6		Contaminuti
7		Partenza ritardata
8		Durata cottura
9		Sonda carne
10		Indicatore del livello di temperatura
11		Orologio
12		Icona funzione selezionata
13		Temperatura impostata

# PROGRAMMATORE AUTOMATICO (SOLO PER FORNO DI SINISTRA)

## SCHERMATA INIZIALE

In questa schermata la manopola temperatura è inattiva.

Premere una zona touch per passare al menu orologio / impostazioni.

Ruotare la manopola funzioni per passare alla schermata di selezione funzioni cottura.

Il display mostra l'icona della funzione scelta.

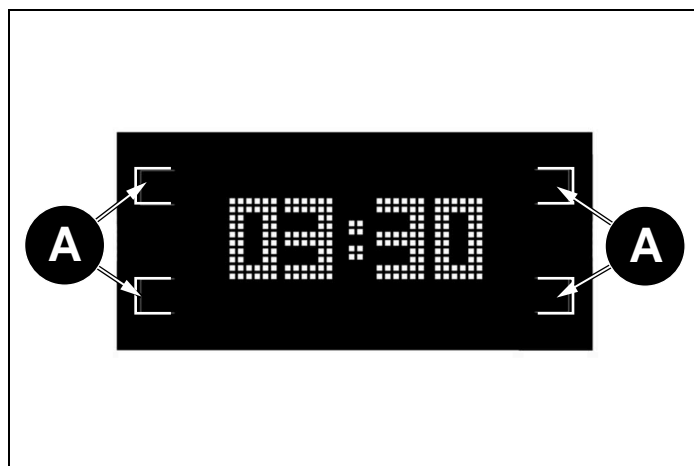


Fig. 13

- A Zona touch

## OROLOGIO IMPOSTAZIONE SISTEMA

Selezionare l'icona del contaminuti (6) per mostrare la schermata di impostazione. È possibile impostare:

- Orario (12 o 24 ore)
- Unità di misura temperatura (metrico °C o imperiale °F)
- Intensità del segnale acustico.



Fig. 14

## Impostazioni

Scegliere la funzione utilizzando i pulsanti (3) e confermare (2).

Impostare i valori desiderati utilizzando i pulsanti (3) e confermare (2).

Uscire (1) dal menu.

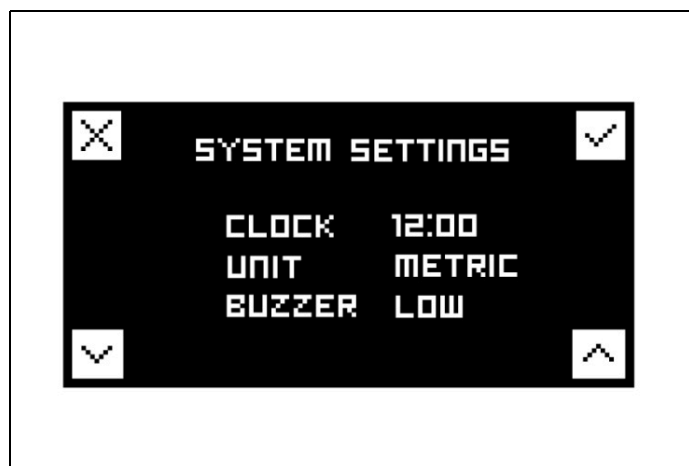


Fig. 15

## CONTAMINUTI

La funzione non spegne il forno al termine del tempo impostato e può essere utilizzata indipendentemente dalla cottura.

Per spegnere automaticamente il forno, selezionare COTTURA (vedi *SELEZIONE FUNZIONI COTTURA*).

Impostare l'orario utilizzando i pulsanti (3) e confermare (2).

Uscire (1) dal menu.



Fig. 16

# PROGRAMMATORE AUTOMATICO (SOLO PER FORNO DI SINISTRA)

## SELEZIONE FUNZIONI COTTURA

Ruotare la manopola funzioni, il display mostra l'icona della funzione selezionata.

Con questa impostazione i comandi touch sono disattivati.



### NOTA

La manopola funzioni ha la priorità e visualizza nuovamente la selezione della funzione.

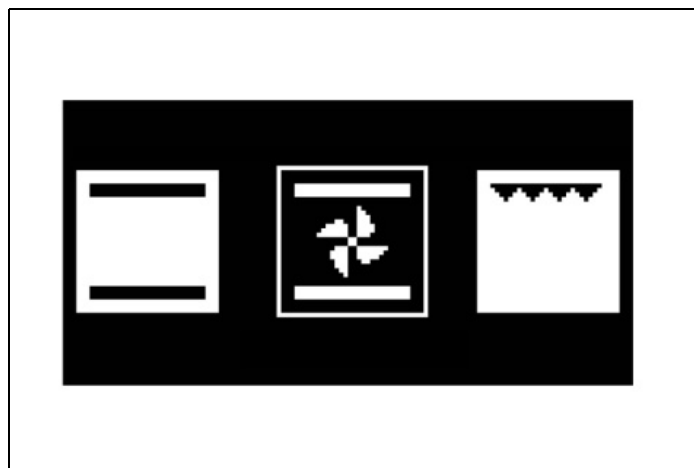


Fig. 17

Per passare al menu strumenti di cottura (vedere *MENU DEGLI STRUMENTI DI COTTURA*), ruotare la manopola termostato e selezionare la temperatura desiderata. Dopo circa 4 secondi il valore selezionato viene confermato e il display mostra la schermata di stato.



Fig. 18

## SCHERMATA DI STATO

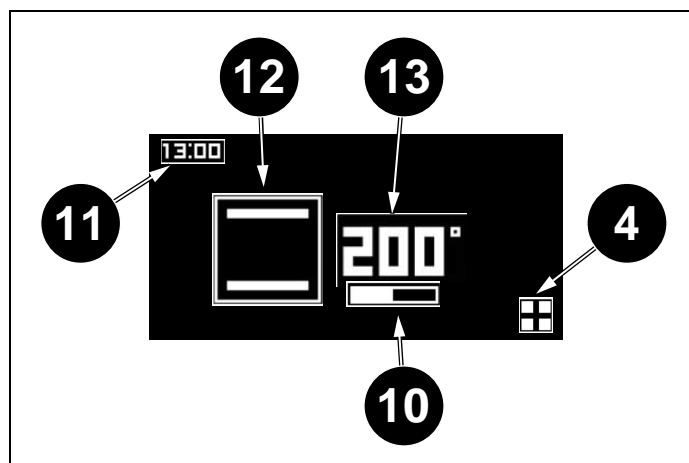


Fig. 19

- 4 Menu impostazioni
- 10 Indicatore livello temperatura
- 11 Orologio
- 12 Icona funzione selezionata
- 13 Temperatura impostata

# PROGRAMMATORE AUTOMATICO (SOLO PER FORNO DI SINISTRA)

## MENU DEGLI STRUMENTI DI COTTURA

Se non viene selezionato uno strumento di cottura, dopo circa 4 secondi di inattività il display mostra la schermata iniziale oppure la schermata di stato, se il forno è in funzione.

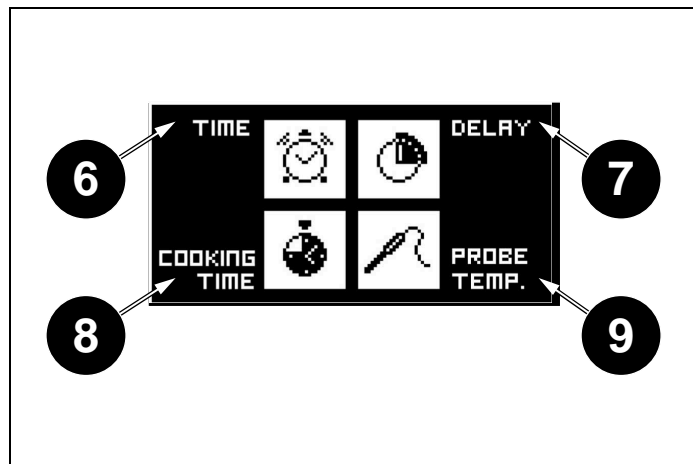


Fig. 20

- 6 Contaminuti
- 7 Partenza ritardata
- 8 Durata cottura
- 9 Sonda carne

## CONTAMINUTI

Premere (4) per entrare nel menu degli strumenti di cottura e selezionare la funzione contaminuti premendo la zona touch corrispondente.

Selezionare la funzione contaminuti utilizzando i pulsanti (3) e confermare (2).

Annullare (1) per uscire senza attivare il timer.



Fig. 21

## PARTENZA RITARDATA

Premere (4) per entrare nel menu degli strumenti di cottura.

Selezionare la funzione di partenza ritardata premendo la zona touch corrispondente.

Impostare la partenza ritardata utilizzando i pulsanti (3) e confermare (2).

Il forno si accenderà all'orario impostato. L'accensione è segnalata da un segnale acustico.

Uscire (1) dal menu.



Fig. 22

Dopo circa 4 secondi il valore impostato viene confermato e il display mostra la schermata di stato.



Fig. 23

## PROGRAMMATORE AUTOMATICO (SOLO PER FORNO DI SINISTRA)

---

### DURATA COTTURA

Premere (4) per entrare nel menu degli strumenti di cottura e selezionare la funzione di durata cottura toccando la zona touch corrispondente.

Impostare la durata di cottura utilizzando i pulsanti (3) e confermare (2).

Uscire (1) dal menu.



Fig. 24

Dopo circa 4 secondi il valore impostato viene confermato e il display mostra la schermata di stato.



Fig. 25

Il display mostra un conto alla rovescia per il tempo di cottura rimanente.

Il forno si spegne quando finisce il conto alla rovescia. Lo spegnimento è segnalato da un segnale acustico.

# PROGRAMMATORE AUTOMATICO (SOLO PER FORNO DI SINISTRA)

## SONDA CARNE

Premere il pulsante (4) per entrare nel menu degli strumenti di cottura e selezionare la funzione di sonda carne toccando la corrispondente zona touch.

Impostare la funzione sonda carne utilizzando i pulsanti (3) e confermare (2).

Il display mostra la temperatura impostata e quella rilevata dalla sonda.

Il forno si spegne quando l'interno dell'alimento raggiunge la temperatura impostata. Lo spegnimento è segnalato da un segnale acustico.

Uscire (1) dal menu.



Fig. 26

Dopo circa 3/4 secondi verrà confermato il valore selezionato e sul display apparirà la schermata di stato.



Fig. 27

La sonda misura la temperatura all'interno della porzione di carne.

Non occorre impostare un tempo di cottura. Il tempo di cottura dipende dal tempo necessario a raggiungere la temperatura impostata. Il tempo è influenzato dal tipo di carne e dal peso. Per questo motivo non è raccomandato usare la sonda insieme al timer automatico.

Il forno si spegne quando la temperatura interna della carne raggiunge la temperatura impostata, visualizzata sul lato destro del display.

La sonda è adatta per grossi pezzi di carne disossata o articolazioni che sono state disossate e farcite, esempio: fesa di manzo, filetto di maiale, cosciotto di agnello / maiale.

### È importante che:

- La sonda venga inserita quando la carne è circa a temperatura ambiente.
- La sonda venga inserita nel centro del taglio di carne per dare risultati accurati.

La cottura è completa quando il centro del pezzo di carne ha raggiunto la temperatura mostrata sul display.



### NOTA

Se la sonda non è inserita al centro della porzione di carne, la temperatura rilevata non è riferita al punto corretto per determinare la cottura.

### Per l'uso:

- 1) Rimuovere il cappuccio della sonda sul lato sinistro del forno e inserire l'estremità metallica corta della sonda.
- 2) Posizionare la carne nella teglia al 2° livello della griglia dalla base del forno e inserire l'estremità lunga della sonda nella parte più spessa della carne verso il centro. Assicurarsi che il cavo di gomma della sonda non rimanga intrappolato nella porta o tocchi la griglia in quanto ciò potrebbe influenzare il risultato. Il cavo va appoggiato sul piatto e non lasciato penzolare.
- 3) Quando entrambe le temperature sul display raggiungono la temperatura impostata, il forno si spegne.

Di seguito è riportata una tabella da utilizzare come guida. La carne cotta in questo modo non deve superare i 2,5 kg di peso e dovrebbe essere lasciata a temperatura ambiente per due ore prima della cottura. È preferibile utilizzare la sonda con carni rosse e di maiale, come suggerito dalla tabella delle temperature. Si sconsiglia di cucinare il pollame con la sonda.

# PROGRAMMATORE AUTOMATICO (SOLO PER FORNO DI SINISTRA)

---

Tabella 7 Temperature di cottura carne

TAGLIO DI CARNE	RISULTATO	TEMPERATURA SUGGERITA
Fesa di manzo	Media al sangue	63°C
Fesa di manzo	Media	70°C
Cosciotto di agnello disossato	Medio rosa	69°C
Prosciutto disossato	Cotto	85°C temp minima

La carne non ha bisogno di riposare prima del taglio se viene cucinata a una temperatura relativamente bassa.



## ATTENZIONE

Non lasciare la sonda nel forno quando non viene usata.

## RESET

Per resettare gli strumenti di cottura partenza ritardata/ durata cottura e sonda carne riportare entrambe le manopole sulla posizione "0".

## SELEZIONE TEMPERATURA DI COTTURA CORRETTA

Ruotare la manopola di selezione temperatura del forno sulla temperatura desiderata. Quando si utilizza la funzione "Cottura ventilata" o la funzione "Pizza", selezionare una temperatura di 20°C inferiore a quella che indica la vostra ricetta. Molte ricette sono state infatti scritte per la cottura tradizionale, ma, recentemente, alcune riviste, confezioni per alimenti e libri di cucina hanno iniziato ad aggiungere alla temperatura desiderata quella del forno ventilato, di solito tra parentesi.

Se si vuole cucinare un solo piatto utilizzare il ripiano 2, se invece si vuole cuocere più di una pietanza a seconda dell'altezza del vassoio o del volume del cibo si suggerisce di usare le posizioni della griglia 1 e 3.

È possibile posizionare un pezzo di carta da forno sopra alla griglia. Verificare sempre che i cibi siano ben cotti anche all'interno prima di servirli, in particolare carne di maiale, pollame e pesce.

# GUIDA ALLA REGOLAZIONE DELLE TEMPERATURE DEL FORNO

Tabella 8 Cottura con forno elettrico a convezione naturale (statico)

	TEMP °C	ALTEZZA	MINUTI
<b>CARNI</b>			
ARROSTO DI MAIALE	220	3/4	60-70
ARROSTO DI MANZO	250	3/4	50-60
ARROSTO DI BUE	240	3/4	60-70
ARROSTO DI VITELLO	220	3/4	60-70
ARROSTO DI AGNELLO	220	3	45-55
ROAST BEEF	230	3/4	55-65
LEPRE ARROSTO	235	3/4	40-50
CONIGLIO ARROSTO	220	3	50-60
TACCHINO ARROSTO	235	3	50-60
OCA ARROSTO	225	3	60-70
ANITRA ARROSTO	235	3/4	45-60
POLLO ARROSTO	235	3/4	40-45
<b>PESCE</b>			
	200-225	2	15-25
<b>PASTICCERIA</b>			
TORTA DI FRUTTA	220	2	35-40
TORTA MARGHERITA	190	2	50-55
BRIOCHES	175	2	25-30
PAN DI SPAGNA	235	2	20
CIAMBELLE	190	2	30-40
SFOGLIATINE DOLCI	220	2	20
SCHIACCIATA D'UVA	220	2	15-20
STRUDEL	180	2	15-20
BISCOTTI DI SAVOIA	190	2	15
FRITTELLE DI MELE	220	2	20
BUDINO DI SAVOIARDI	220	2	20-30
TOAST	250	3	5
PANE	220	3	30
PIZZA	220	2	20

## GUIDA ALLA REGOLAZIONE DELLE TEMPERATURE DEL FORNO

Tabella 9 Cottura con forno elettrico a convezione forzata (ventilato)

	TEMP °C	ALTEZZA	MINUTI
<b>CARNI</b>			
ARROSTO DI MAIALE	210	3/4	60-70
ARROSTO DI MANZO	240	3/4	50-60
ARROSTO DI BUE	230	3/4	60-70
ARROSTO DI VITELLO	210	3/4	60-70
ARROSTO DI AGNELLO	210	3	45-55
ROAST BEEF	230	3/4	55-65
LEPRE ARROSTO	225	3/4	40-50
CONIGLIO ARROSTO	210	3	50-60
TACCHINO ARROSTO	225	3	50-60
OCA ARROSTO	215	3	60-70
ANITRA ARROSTO	225	3/4	45-60
POLLO ARROSTO	225	3/4	40-45
<b>PESCE</b>	190-215	2	15-25
<b>PASTICCERIA</b>			
TORTA DI FRUTTA	210	2	35-40
TORTA MARGHERITA	180	2	50-55
BRIOCHES	165	2	25-30
PAN DI SPAGNA	225	2	20
CIAMBELLE	180	2	30-40
SFOGLIATINE DOLCI	21	2	20
SCHIACCIATA D'UVA	210	2	15-20
STRUDEL	170	2	15-20
BISCOTTI DI SAVOIA	180	2	15
FRITTELLE DI MELE	210	2	20
BUDINO DI SAVOIARDI	210	2	20-30
TOAST	240	3	5
PANE	210	3	30
PIZZA	210	2	20

## PULIZIA DELLA CUCINA

---



### PERICOLO

Le sostanze grasse e/o oleose depositate all'interno del forno potrebbero prendere fuoco.



### AVVERTENZA

Disconnettere sempre l'apparecchio dalla rete elettrica prima di eseguire la pulizia.



### AVVERTENZA

Non utilizzare pulitrici a vapore per la pulizia.



### NOTA

Evitare il deposito di sostanze grasse e/o oleose all'interno del forno, specialmente sulla base e sulle griglie perché questo potrebbe essere causa di macchie permanenti.

## ERRATA LETTURA DELLA TEMPERATURA

Un'errata lettura della temperatura può essere causata da residui di cibo rimasti sul termostato, sul cielo del forno o sulla sonda del termostato. La pulizia dovrebbe essere eseguita con regolarità e cura.

## PIANO INDUZIONE

Prima di iniziare la pulizia, lasciare raffreddare il piano di lavoro fino allo spegnimento dell'indicatore di calore.

Non utilizzare mai paste o polveri abrasive, né spugne metalliche. È necessario che ogni residuo di acqua, cibo, detersivo, venga eliminato prima del riutilizzo.

In caso di sporco leggero, utilizzare un panno morbido inumidito di acqua e detersivo, poi lucidare con un panno in microfibra.

Per le macchie più ostinate, utilizzare un prodotto specifico, seguendo le indicazioni d'uso del produttore.

Per le fuoriuscite accidentali di materiali molto zuccherini (come la marmellata), o in caso di accidentale fusione di materie plastiche o metalliche, spegnere la piastra e rimuovere immediatamente lo sporco, prestando molta attenzione perché la piastra e lo sporco saranno molto caldi.

## FRONTALINO, COMANDI, SUPERFICI ESTERNE

Non usare detersivi abrasivi su comandi, sul frontalino o sulle superfici colorate perché potrebbero causare danni e scolorimenti alle icone e graffiare permanentemente le superfici.

## SUPERFICI COLORATE

Pulire con un panno morbido bagnato con acqua calda e detersivo liquido. Asciugare con un panno in microfibra.

## ACCIAIO INOX

Per sporco ostinato, utilizzare un detersivo per acciaio non abrasivo. Sfregare seguendo la grana dell'acciaio. Risciacquare e asciugare con un panno in microfibra.

## VETRO

Pulire con un panno morbido bagnato con acqua calda e detersivo liquido. Asciugare con un panno in microfibra.

Lo sporco ostinato si può rimuovere utilizzando un detersivo in crema. Non utilizzare oggetti taglienti perché potrebbero graffiare il vetro.

## INTERNO DEL FORNO

Lasciare sempre raffreddare il forno prima di pulirlo.

## INTERNO DELLA PORTA

Non usare mai oggetti taglienti per rimuovere le macchie in quanto ciò potrebbe graffiare la superficie. Lo smalto della porta e le superfici in vetro possono essere puliti con un panno morbido, acqua calda e detersivo. Asciugare con un panno in microfibra. Per le macchie più ostinate e per proteggere la superficie del vetro utilizzare un buon detersivo specifico, seguendo le istruzioni del produttore.

Non utilizzare pulitori a vapore perché potrebbero danneggiare le parti elettroniche.

Accertarsi che il forno sia freddo prima di pulirlo.

# PULIZIA DELLA CUCINA

## RIMOZIONE DELLA PORTA

Per consentire un accesso più agevole all'interno del forno per una pulizia accurata, la porta del forno può essere rimossa.

- Aprire completamente la porta e inserire i perni in dotazione in ogni cerniera.
- Tenendo chiusa la porta formando un angolo di circa 30°, sollevare e tirare in modo che la porta si sganci. Lasciare i perni in luogo.

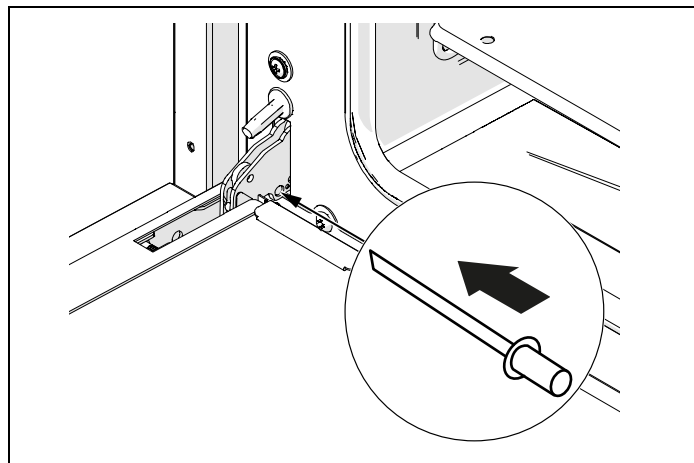


Fig. 28

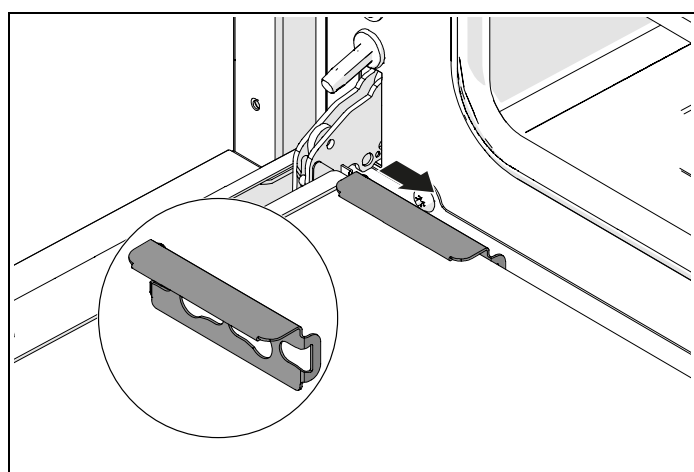


Fig. 29

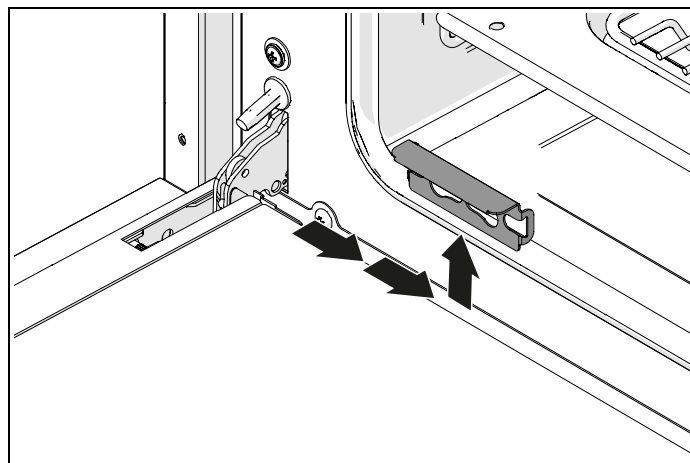


Fig. 30

## RIMOZIONE DEL VETRO INTERNO DELLA PORTA

Per facilitare la pulizia, i vetri interni della porta sono removibili.

- Aprire la porta e fissare i perni in dotazione nella cerniera per mantenerla bloccata
- Individuare le clip di acciaio alla base della porta
- Far scorrere le clip verso il centro della porta ed estrarle
- Sollevare leggermente il vetro e tirarlo verso il forno. Il vetro si toglierà
- Il vetro centrale sarà ora scoperto. È possibile pulirlo lasciandolo in situ o togliendolo
- È importante ricordare che al reinserimento del vetro centrale, deve precedere il reinserimento del gommino di spaziatura
- Quando si reinserisce il vetro centrale, accertarsi che la parte stampata e il margine più largo, siano nella posizione più vicina al forno
- Non è necessario rimuovere la porta per pulire i vetri.

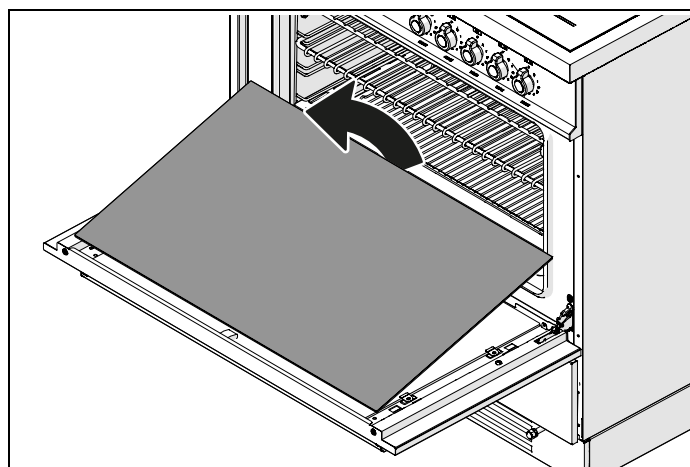


Fig. 31

# PULIZIA DELLA CUCINA

---

## PANNELLI AUTOPULENTI

Se le pareti del vostro forno sono grigie e ruvide il forno è dotato di pannelli autopulenti. Se le pareti sono lucide, sono smaltate.

### MONTAGGIO PANNELLI AUTOPULENTI

Se avete acquistato i pannelli autopulenti come dotazione, sono facili da montare.

### PANNELLI LATERALI

- Rimuovere gli accessori dal forno
- Rimuovere le griglie laterali (sganciarle) premendo la parte centrale del traversino inferiore
- Posizionare i fori del pannello in corrispondenza dei fori della parete del forno
- Reinserire le griglie laterali.

### PANNELLO POSTERIORE

- Rimuovere le viti del pannello posteriore (2 sopra e 2 sotto) e sostituirlo con il pannello autopulente (riavvitare tenendolo in posizione)
- Avvitare tenendolo in posizione.

## PULIZIA DEI PANNELLI AUTOPULENTI

Raccomandiamo di rimuovere le griglie e le guide telescopiche prima di pulire i pannelli autopulenti.

- Dopo la cottura (specialmente dopo gli arrostiti) rimuovere tutti i vassoi e ripiani.
- Riscaldare il forno alla temperatura massima per 15 - 20 minuti per permettere alle macchie di catalizzare (funzione ventilato o ventilazione assistita).
- Se il forno è molto sporco, lasciarlo raffreddare prima di togliere i residui con una spugna umida. Poi riscaldare alla massima temperatura per due ore.
- Ripetere il ciclo se le macchie non sono state rimosse.
- Periodicamente, i pannelli possono essere rimossi e lavati con acqua saponata tiepida e asciugati con un panno morbido. Prima di reinserirli, pulire la facciata interna.

## PARTI SMALTATE

Aceto, vino, caffè, latte, acqua salata e succo di frutta se lasciati a contatto con le superfici smaltate a lungo, possono causarne lo scolorimento.

Per sporco leggero, pulire con un panno morbido utilizzando acqua calda e detersivo liquido. Per sporco più tenace, utilizzare un detersivo in crema con una spugna in nylon.

I prodotti specifici per la pulizia possono essere usati, seguendo le indicazioni del produttore ed evitando il contatto con ogni parte in acciaio, cromata, colorata, parti in lega o guarnizioni ed elementi della porta.

## GUIDE LATERALI, GRIGLIE, GUIDE TELESCOPICHE

Per sporco leggero, lavare con un panno morbido, acqua calda e detersivo da piatti.

In caso di sporco tenace, lasciare in ammollo con acqua calda e detersivo da piatti e pulire con una paglietta di nylon.

Le guide laterali e le griglie possono essere lavate in lavastoviglie.

Per le guide telescopiche è sconsigliato il lavaggio in lavastoviglie e l'ammollo in acqua e detersivo poiché potrebbero rimuovere la lubrificazione delle guide.

## PULIZIA DELLA CUCINA

### MONTAGGIO E SMONTAGGIO DELLE GUIDE TELESCOPICHE

- Le guide telescopiche possono essere utilizzate a qualsiasi altezza del forno per griglie e vassoi.
- Individuare le due clip elastiche nella zona anteriore e posteriore della guida.
- Tirare verso il basso la clip sul lato anteriore.
- Allontanare la guida dal lato del forno, facendo attenzione a non forzare la clip.
- Ripetere i due precedenti passaggi nella parte posteriore della guida.
- Per rimontarle, tenere la guida telescopica allineata alla parte anteriore della guida laterale e spingere fino a che la clip non ritorni nella sede.
- Ripetere con la parte posteriore.

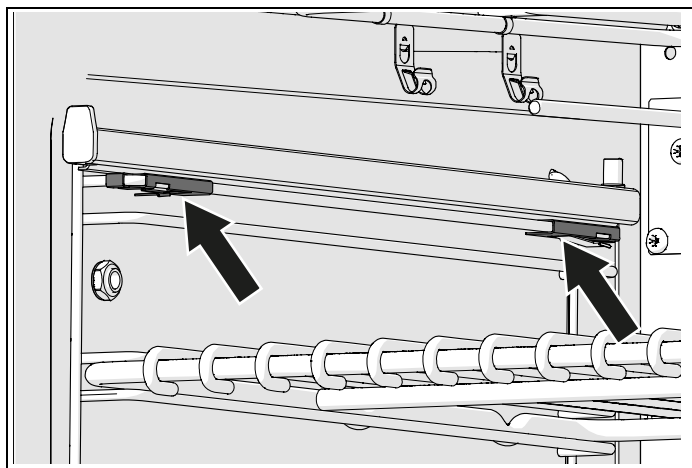


Fig. 32

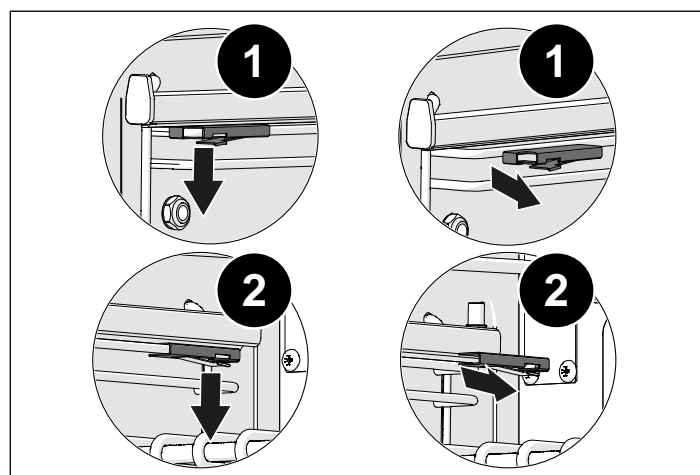


Fig. 33

### RIMOZIONE DEL RIVESTIMENTO INTERNO SUPERIORE

Il rivestimento sopra la resistenza grill può essere rimosso per pulirla.

- Sostenere con una mano la resistenza grill mentre vengono rimossi i due dadi a galletto che la sostengono.
- La resistenza grill si abbasserà, permettendo la rimozione del rivestimento superiore.
- Dopo il lavaggio e l'asciugatura, potrà essere rimontato sopra la resistenza e riavvitato con i due dadi a galletto.
- Per rimontare il rivestimento bisogna accertarsi che le alette posteriori e l'orlo anteriore siano rivolti verso il basso.
- Non utilizzare il forno senza il rivestimento superiore e prima che la resistenza grill sia stata fissata.

# MANUTENZIONE DELL'APPARECCHIO

## AVVERTENZE IMPORTANTI



### PERICOLO

Se il cavo di alimentazione è danneggiato, deve essere sostituito dal produttore, dal suo agente di servizio o da una persona qualificata. L'installazione da parte di persone non qualificate può portare a situazioni pericolose.



### PERICOLO

Tutte le cucine elettriche devono essere installate da un elettricista qualificato in conformità con le normative nazionali in vigore, oppure dal fornitore di energia elettrica locale. I regolamenti edilizi devono essere considerati quando si intraprende un'installazione. La non corretta installazione dell'apparecchio renderà la garanzia nulla.



### AVVERTENZA

Se si nota una crepa nel piano cottura a induzione, scollegare l'apparecchio dalla rete elettrica e contattare un centro di assistenza.



### ATTENZIONE

Non utilizzare prodotti di pulizia abrasivi o spatole di metallo con bordi aguzzi per pulire il vetro della porta forno poiché potrebbero graffiare la sua superficie e potrebbe rompersi il vetro. Non utilizzare pulitori a vapore per la pulizia dell'apparecchio.

## SOSTITUZIONE DEI COMPONENTI

Prima di effettuare qualsiasi operazione di manutenzione, scollegare l'apparecchio dalla rete di alimentazione elettrica.

Per la sostituzione di componenti quali manopole è sufficiente estrarli dalle loro sedi senza smontare alcuna parte della cucina.

Per la sostituzione della lampada forno è sufficiente svitare la calotta di protezione che sorge internamente dal forno.

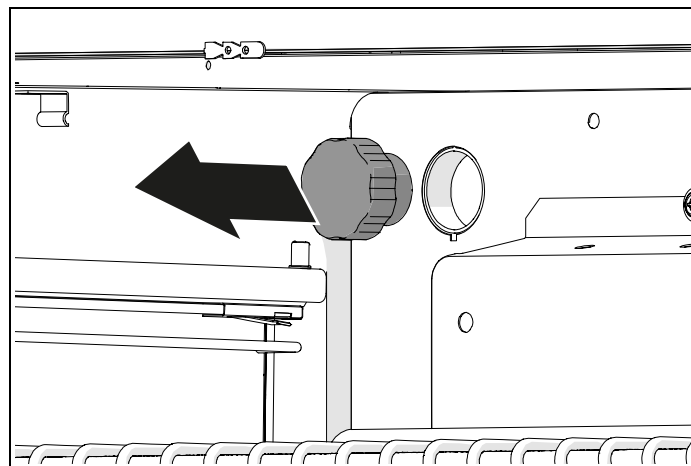


Fig. 34

Per la sostituzione del cavo di alimentazione, è necessario smontare lo schienalone posteriore dell'apparecchio, sostituire il cavo alla morsetteria e rimontare lo schienalone posteriore. Il cavo di alimentazione deve essere sostituito solo da personale qualificato.



### AVVERTENZA

Prima di qualsiasi sostituzione accertarsi che l'apparecchio sia freddo.



### AVVERTENZA

Le cucine sono pesanti e devono essere maneggiate da due persone.



### AVVERTENZA

Prima di sostituire la lampada, scollegare l'apparecchio dalla rete elettrica.



### AVVERTENZA

Assicurarsi che l'apparecchio sia spento prima di sostituire la lampadina per evitare la possibilità di scossa elettrica.



### ATTENZIONE

Il cavo di alimentazione che viene fornito con l'apparecchio è collegato allo stesso tramite collegamento di tipo **X** per cui può essere sostituito senza l'uso di utensili speciali, con un cavo dello stesso tipo di quello installato.

In caso di logoramento o danneggiamento del cavo di alimentazione, sostituirlo. Il cavo di alimentazione deve essere sostituito solo da personale qualificato.



### ATTENZIONE

Nel caso di sostituzione del cavo di alimentazione, tenere il conduttore di terra più lungo rispetto ai conduttori di fase e rispettare le avvertenze riguardanti l'allacciamento elettrico.



### ATTENZIONE

Mai sollevare o trascinare la cucina dalla maniglia perché potrebbe danneggiarsi.

# RISOLUZIONE DEI PROBLEMI

---

## Il forno non funziona

- Arriva corrente elettrica alla cucina?
- Verificare la presenza di corrente controllando se l'orologio è in funzione.
- Controllare il fusibile dell'interruttore principale.
- Il programmatore è impostato per l'utilizzo manuale?
- Il forno principale non funziona se il programmatore è impostato per l'utilizzo in automatico.

## Le manopole sono sempre troppo calde

- Si cucina con la porta del forno aperta?
- Tenere chiusa la porta del forno quando non lo si sta utilizzando e mentre si griglia.
- Il forno può essere utilizzato a porta aperta solo per brevi periodi (15 minuti al massimo).

## La manopola è allentata sul suo perno

- Potrebbe essersi sfilata la molla di ritegno.
- Contattare il nostro dipartimento di assistenza e ricambi per una consulenza.

## Il cibo si cuoce troppo velocemente

- Si utilizza la funzione ventilata?
- Quando si utilizza la funzione ventilata, si deve ridurre la temperatura di circa 20°C rispetto la cottura tradizionale (vedere le tabelle delle temperature).
- Si utilizza la funzione quickstart?
- La funzione quickstart si utilizza solo per il preriscaldamento del forno. Al raggiungimento della temperatura desiderata, cambiare la funzione del forno (tradizionale o ventilata) secondo le esigenze. La funzione quickstart non dovrebbe essere utilizzata per oltre 10 minuti.

## La cottura non è uniforme

- Si stanno cucinando grandi porzioni di cibo o utilizzando un vassoio grande?
- L'aria ha bisogno di circolare bene in tutto il forno. Togliere le bisticchiere non in uso e lasciare spazio tra il piatto di cottura e le quattro pareti del forno. Per la cottura di grandi porzioni, è necessario ogni tanto girare il piatto di cottura. Grandi contenitori (tortiere, vassoi, ecc.) impediscono la necessaria circolazione dell'aria all'interno del forno.
- Scegliere teglie che lascino uno spazio di almeno 2 centimetri tutt'attorno al forno, per permettere il passaggio dell'aria calda.
- È stata lasciata la teglia del grill o il foglio di silicone o di stagnola sul fondo del forno?
- Rimuovere sempre la teglia se non in uso, in quanto può ridurre il flusso dell'aria all'interno del forno.

## La cottura alla griglia richiede troppo tempo

- È stata selezionata la funzione corretta?
- Accertarsi di aver selezionato la funzione grill e non la funzione resistenza cielo.

## Il forno impiega molto tempo per il preriscaldamento

- È stata provata la funzione quickstart?
- Preriscaldare il forno con la funzione quickstart fino al raggiungimento della temperatura desiderata, poi cambiare funzione secondo necessità.
- La funzione quickstart non dovrebbe essere utilizzata per oltre 10 minuti.

## La ventola continua a girare anche dopo lo spegnimento del forno

- La ventola di raffreddamento può continuare a funzionare fino a circa 30 minuti dopo lo spegnimento del forno.

## Si forma la condensa nel forno

- È stato preriscaldato il forno?
- È più difficile la formazione della condensa preriscaldando il forno prima dell'utilizzo.

## RISOLUZIONE DEI PROBLEMI

---

### Si genera il fumo nel forno

- È stata programmata la corretta temperatura?
- Ricordarsi che la funzione ventilata richiede una temperatura inferiore di 20° rispetto a una cottura tradizionale.
- Si sta cucinando cibo ad alto contenuto di grassi?
- Utilizzare contenitori con bordi alti per limitare la fuoriuscita di unto e spruzzi.
- Pulire, se necessario, l'interno del forno.
- Ricordarsi di rimuovere e pulire la teglia del grill dopo l'uso.
- Si utilizza raramente il grill?
- Si sta grigliando cibo ad alto contenuto di grassi?
- Lasciare acceso il grill alcuni minuti dopo l'uso, per bruciare gli eventuali residui depositati sul cielo del forno.
- Lati e cielo del forno sono puliti?
- L'interno del forno deve essere pulito regolarmente per prevenire gli accumuli di cibo residuo.

---

### La guarnizione del forno è rotta

- Sono stati utilizzati detersivi caustici sulla guarnizione o in sua prossimità?
- Nessun detersivo caustico deve essere utilizzato in prossimità della guarnizione.
- Contattare il nostro dipartimento di assistenza e ricambi per richiedere una guarnizione di ricambio, se necessario.

---

### Messaggi di errore del piano induzione

- Se i display del piano visualizzano simboli diversi da quelli indicati nel presente libretto, contattare il centro assistenza e comunicare il codice visualizzato.
-

### CORRETTO TEMPO DI COTTURA

Nella maggior parte dei casi, devono essere utilizzati i tempi indicati nella ricetta.

Tuttavia, i tempi di cottura dovrebbero essere ridotti per le ricette che richiedono tempi di cottura lunghi (come, ad esempio, le torte di frutta). Come indicazione di massima, dopo la prima ora di cottura, ridurre il tempo di 10 minuti per ogni ora di cottura indicata nella ricetta, oppure dopo i  $\frac{3}{4}$  del tempo indicato. Queste indicazioni si applicano anche a grandi pezzi di carne o tacchino dove è consigliato l'utilizzo di un termometro da carne. Accertarsi sempre che il cibo sia cotto e caldo prima di servirlo.

### UTILIZZO DEI FOGLI DI STAGNOLA O SILICONE

È possibile utilizzare il foglio di stagnola per proteggere il cibo durante la cottura, ma non deve entrare in contatto con gli elementi riscaldanti del forno. Non deve essere utilizzato per proteggere le cavità del forno o della teglia, perché potrebbe causare surriscaldamento, instabilità e screpolature nello smalto.

I fogli in silicone non devono essere appoggiati sul fondo del forno quando si usa l'elemento riscaldante inferiore perché il silicone danneggia lo smalto del forno.

### PORTA E SUA GUARNIZIONE

Lo stato generale della porta e della sua guarnizione può influire sulla temperatura del forno. Pulire e controllare regolarmente l'integrità e la corretta posizione della guarnizione.

Non lasciare i prodotti per la pulizia in contatto prolungato con la guarnizione perché ne abbrevierebbe la vita.

La maniglia della porta non deve essere utilizzata per muovere la cucina. Questo potrebbe causare lo spostamento dei cardini della porta e l'irregolare riscaldamento del forno.

### PIANO DI COTTURA A INDUZIONE

Il piano di cottura a induzione utilizza un sofisticato sistema di gestione delle zone che controlla il livello di potenza disponibile per ciascuna delle zone per evitare sovraccarichi dei circuiti e della potenza elettrica all'apparecchio.

Il sistema autoregola la distribuzione della potenza, riducendola nelle zone in cui non è richiesta per aumentarne la disponibilità nelle altre zone.

Se più zone stanno funzionando simultaneamente alla massima potenza, si potrebbe verificare che altre zone non possono operare. Questo può essere gestito, riducendo la potenza in una delle zone utilizzate al momento.

Ad esempio l'utilizzo delle zone anteriore e posteriore sinistra a livello 9, impedirebbe alle altre zone di operare. Queste zone vengono segnalate come inattive da una linea nel mezzo del display. Abbassando la potenza della zona posteriore sinistra a livello 7, la zona destra, può operare a livello 8.



## DICHIARAZIONE DI GARANZIA CONVENZIONALE

Di seguito si riportano le condizioni di garanzia convenzionale (la «Garanzia Convenzionale») riconosciuta al Consumatore da Bertazzoni S. p.a., con sede legale a Guastalla (RE), Via Palazzina n. 6/8 (il «Produttore»), nel rispetto del D.Lgs. 6 settembre 2005 n. 206, come modificato dal D.Lgs. 4 novembre 2021 n. 170.

### Art. 1 - Oggetto della Garanzia

La Garanzia Convenzionale opera per i difetti di conformità del bene oggetto di cessione, identificato nel documento fiscale a cui la presente dichiarazione viene allegata (il «Bene»), **esistenti al momento della consegna del Bene e imputabili ad azioni od omissioni del Produttore.**

Ai fini dell'applicazione della Garanzia Convenzionale, si presume che i difetti di conformità manifestatisi entro un anno dalla consegna del Bene esistessero già a tale data, salvo prova contraria o incompatibilità di essi con la natura del Bene e/o con la natura del difetto di conformità. Per i successivi 12 (dodici) mesi di vigenza della Garanzia Convenzionale è onere del Consumatore provare l'esistenza del difetto di conformità del Bene al momento della consegna.

In caso di difetto di conformità, il Consumatore ha diritto di richiedere, gratuitamente, il ripristino della conformità del Bene mediante riparazione o sostituzione, purché il rimedio prescelto non sia impossibile o, rispetto al rimedio alternativo, non imponga al Produttore costi sproporzionati. In alternativa, il Consumatore può richiedere la riduzione proporzionale del prezzo o la risoluzione del contratto.

### Art. 2 - Durata e condizioni di validità

La durata della Garanzia Convenzionale è di 24 (ventiquattro) mesi a decorrere dalla data di consegna del Bene.

Gli eventuali interventi di riparazione o sostituzione del Bene e/o di suoi componenti accessori non estendono la durata originaria della Garanzia Convenzionale.

Ai fini della sua validità, il presente certificato deve essere conservato unitamente al documento fiscale (ad es.: documento di trasporto, fattura, scontrino fiscale) riportante i dati del venditore, la data di consegna e gli estremi identificativi del Bene ed il prezzo di cessione. In caso di intervento, entrambi i documenti (Garanzia Convenzionale e documento fiscale) devono essere mostrati al personale tecnico.

La Garanzia Convenzionale opera a condizione che:

- il Bene sia utilizzato per scopi domestici;
- il Bene sia utilizzato all'interno del territorio nazionale;
- tutte le operazioni di installazione e collegamento del Bene alle reti di distribuzione dell'energia elettrica e del gas siano effettuate seguendo scrupolosamente le indicazioni riportate nel relativo libretto d'uso, manutenzione e installazione (il «**Libretto**»), fornito unitamente al Bene stesso;
- tutte le operazioni di utilizzo del Bene, così come la sua manutenzione periodica, avvengano secondo le istruzioni, prescrizioni e indicazioni riportate nel Libretto;
- qualunque intervento di riparazione del Bene sia eseguito da personale dei centri di assistenza autorizzati dal Produttore (il «**Personale Autorizzato**») e con ricambi esclusivamente originali.

Per conoscere il centro assistenza di zona, il Consumatore potrà contattare il numero verde **800 927 987**.

# DICHIARAZIONE DI GARANZIA CONVENZIONALE

---

## Art. 3 - Clausole di esclusione

La Garanzia Convenzionale non opera:

- se il Bene venga utilizzato nell'ambito di attività imprenditoriali o professionali (quali, a titolo esemplificativo, ristoranti, pizzerie, bar, lavanderie, hotel, b&b, uffici, comunità, scuole, etc.);
- se il Bene venga utilizzato al di fuori del territorio nazionale;
- qualora il Personale Autorizzato accerti che la difformità del Bene non dipenda da un suo difetto di conformità, ma da un fattore esterno, come, a titolo meramente esemplificativo, la portata insufficiente degli impianti elettrici e gas, l'errata installazione e/o lo scorretto allacciamento agli impianti di alimentazione o le incomplete regolazioni previste dal Libretto;
- qualora il Personale Autorizzato accerti che la difformità del Bene dipenda da negligenza e/o incapacità d'uso e/o cattiva manutenzione da parte del Consumatore, il quale non si sia attenuto scrupolosamente alle istruzioni e raccomandazioni riportate nel Libretto;
- in caso di danni al Bene causati da eventi atmosferici e naturali (fulmini, inondazioni, incendi, terremoti, etc.), atti di vandalismo o, comunque, circostanze non riconducibili ad un difetto di conformità.

La Garanzia Convenzionale non copre:

- eventuali interventi volti a ripristinare danni al Bene causati da incuria, rottura accidentale, manomissione e/o danneggiamento durante il trasporto, se effettuato dal Consumatore o dal venditore;
- eventuali interventi eseguiti da personale non autorizzato;
- eventuali interventi per dimostrazioni di funzionamento, controlli e manutenzioni periodiche;
- eventuali difetti del Bene di cui il Consumatore è stato messo a conoscenza all'atto della vendita e/o che quest'ultimo non poteva ragionevolmente ignorare.

In tutti questi casi, i costi del relativo intervento e delle eventuali parti di ricambio restano a carico del Consumatore.

La Garanzia Convenzionale non copre inoltre, salvo che si tratti di difetti di conformità, gli interventi di riparazione e/o sostituzione di parti mobili ed asportabili, manopole, maniglie, lampade, parti in vetro e smaltate, parti in gomma, eventuali accessori, materiali di consumo e comunque tutti i componenti del Bene sui quali il Consumatore può intervenire durante l'utilizzo o per effettuare la manutenzione del Bene.

## Art. 4 - Limitazioni della responsabilità del Produttore

Bertazzoni S.p.a. declina ogni responsabilità per eventuali danni che possano derivare, in modo diretto o indiretto, a persone, cose ed animali per la mancata osservanza delle prescrizioni, indicazioni, raccomandazioni e istruzioni riportate nel Libretto.

## Art. 5 - Procedura per attivare la Garanzia Convenzionale

Ove riscontri un mal funzionamento del Bene durante il periodo di validità della Garanzia Convenzionale, il Consumatore dovrà contattare il servizio assistenza al numero verde unico in tutta Italia **800 927 987**, fornendo il documento fiscale attestante la data di consegna e gli estremi identificativi del Bene (ved. art. 2), nonché il numero di matricola/seriale presente sul Libretto (targhetta adesiva di colore argento) oppure sulla targa adesiva posta direttamente sul Bene.

Il servizio assistenza lo porrà in contatto col centro di assistenza tecnica autorizzato a lui più vicino.

In ogni caso, qualora il Bene presenti anomalie o mal funzionamenti, prima di contattare il servizio assistenza, si consiglia di effettuare le verifiche ed i controlli indicati nel Libretto.

**LA PRESENTE GARANZIA  
CONVENZIONALE NON PREGIUDICA I  
DIRITTI ED I RIMEDI PER I DIFETTI DI  
CONFORMITÀ CHE LA LEGGE RICONOSCE  
AL CONSUMATORE NEI CONFRONTI DEL  
VENDITORE.**

Bertazzoni S.p.A.

## SERVIZIO ASSISTENZA CLIENTI

### **CERTIFICATO DI GARANZIA CONVENZIONALE: cosa fare?**

Il Suo prodotto è garantito, alle condizioni e nei termini riportati sul certificato inserito nel prodotto e in base alle previsioni delle normative vigenti, per un periodo di 24 mesi decorrenti dalla data di consegna del bene.

Così come riportato nei testi dei Decreti Legislativi citati, il certificato di garanzia dovrà essere da Lei conservato, debitamente compilato, per essere mostrato al Servizio Assistenza Tecnica Autorizzato, in caso di necessità, unitamente a un documento fiscalmente valido rilasciato dal rivenditore al momento dell'acquisto (bolla di consegna, fattura, scontrino fiscale, altro) sul quale siano indicati il nominativo del rivenditore, la data di consegna, gli estremi identificativi del prodotto e il prezzo di cessione.

Resta pure inteso che, salvo prova contraria, poiché si presume che i difetti di conformità che si manifestano entro sei mesi dalla consegna del bene esistessero già a tale data, a meno che tale ipotesi sia incompatibile con la natura del bene o con la natura del difetto di conformità, il Servizio di Assistenza Tecnica Autorizzato Bertazzoni S. p. A., verificato il diritto all'intervento, lo effettuerà senza addebitare il diritto fisso di intervento a domicilio, la manodopera e i ricambi. Per contro, nel successivo periodo di diciotto mesi di vigenza della garanzia, sarà invece onere del consumatore che intenda fruire dei rimedi accordati dalla garanzia stessa provare l'esistenza del difetto di conformità del bene sin dal momento della consegna; nel caso in cui il consumatore non fosse in grado di fornire detta prova, non potranno essere applicate le condizioni di garanzia previste e pertanto il Servizio di Assistenza Tecnica Autorizzato Bertazzoni S. p. A. effettuerà l'intervento addebitando al consumatore tutti i costi relativi.

### **ANOMALIE E MALFUNZIONAMENTI: a chi rivolgersi?**

Per qualsiasi necessità il centro assistenza autorizzato è a Sua completa disposizione per fornire i chiarimenti necessari; comunque qualora il Suo prodotto presenti anomalie o mal funzionamenti, prima di rivolgersi al Servizio Assistenza Autorizzato, consigliamo vivamente di effettuare i controlli indicati nel libretto istruzione.

Per ordinare parti di ricambio o accessori, telefonare al nostro dipartimento di assistenza e ricambi.

## **UN SOLO NUMERO TELEFONICO PER OTTENERE ASSISTENZA**

Qualora il problema dovesse persistere, componendo il numero telefonico, unico da tutta Italia, 800 927 987, le sarà comunicato il Centro Assistenza Tecnica Autorizzato che opera nella Sua zona di residenza.

### **MODELLO DEL PRODOTTO: dove si trova?**

È indispensabile che comunichi al Centro Assistenza Tecnica Autorizzato il modello del prodotto e il numero di matricola (10 cifre) che troverà sul libretto istruzioni (targhetta adesiva di colore argento) oppure sulla targa adesiva posta sul prodotto. In questo modo potrà contribuire a evitare trasferite inutili del tecnico, risparmiando oltretutto i relativi costi.

## OUR CHAIRMAN WRITES

Dear new owner of a Bertazzoni appliance,

I want to thank you for choosing one of our beautiful products for your home.

My family started manufacturing kitchen appliances in Italy in 1882, building a reputation for quality of engineering and passion for good food.

Today, our products stand out because of their unique blend of authentic Italian design and superior appliance technology. It is our mission to make products that function perfectly and bring joy to their owners.

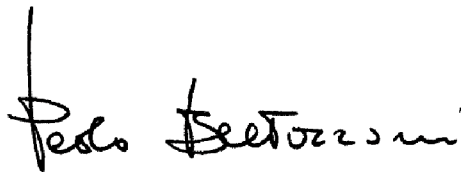
By making beautiful products we respond to our customers' flair for good design. By making them versatile and easy-to-use, cooking with Bertazzoni becomes a real pleasure.

This manual will help you learn to use and care for your Bertazzoni appliance in the safest and most effective way, so that it can give you the highest satisfaction for years to come.

Enjoy!

Paolo Bertazzoni

President

A handwritten signature in black ink that reads "Paolo Bertazzoni". The signature is written in a cursive, flowing style with a vertical line extending upwards from the start of the name.



## **VALIDITY OF USER MANUAL**

This user manual is valid for the following product codes:

- PRO125I2EGIT
- PRO125I2ENET
- PRO125I2EROT
- PRO125I2EART
- PRO125I2EBIT
- PRO125I2EXT

# CONTENTS

---

GENERAL INFORMATION	57
READING THE MANUAL	57
INTRODUCTION AND SAFETY	57
APPLIANCE IDENTIFICATION	58
GENERAL SAFETY INFORMATION	58
INSTALLATION MANUAL	60
TECHNICAL MANUAL FOR THE INSTALLER	60
INFORMATION FOR THE INSTALLER	60
INSTALLING THE COOKER	60
INSTALLING THE COOKER	62
INSTALLATION CONSIDERATIONS	62
MULTIPHASE ELECTRICAL CONNECTION	62
INSTALLATION IN ENVIRONMENTS WHICH CONTAIN OTHER COMBUSTION SYSTEMS REQUIRING AMBIENT AIR	62
ADJUSTABLE FEET	63
INSTALLING THE BACKSPLASH	63
ANTI-TILT SYSTEM	64
USE AND MAINTENANCE MANUAL	65
USE	65
IMPORTANT WARNINGS FOR THE USER	65
INDUCTION HOB	66
HOB KNOBS	66
HEATING ACCELERATOR	66
BOOSTER FUNCTION	66
BRIDGE FUNCTION	67
TIME LIMITATION SYSTEM	67
POWER LIMITATION	67
CHILD SAFETY LOCK	67
COOKING ZONES	68
PAN TYPES	69
PAN SENSOR DEVICE	69
RESIDUAL HEAT	70
USING THE ELECTRIC GRIDDLE (120CM MODELS ONLY)	71
MAINTAINING THE GRIDDLE (AND CHEF TOP)	71
USING THE GRIDDLE	71
GRIDDLE COOKING ADVICE	71
OVEN	72
FOR FIRST USE	72
FITTING THE ACCESSORIES	72
COOLING	73
PREHEATING	73
COOKING MODES	73
SPECIAL FUNCTIONS	74
CONDENSATE	74
COOKING GUIDANCE	75
ENERGY SAVING	75
AUTOMATIC PROGRAMMER (FOR LEFT OVEN ONLY)	76
USING THE AUTOMATIC PROGRAMMER	76
HOME SCREEN	77
CLOCK SYSTEM SETTINGS	77
MINUTE-MINDER	77
COOKING FUNCTION SELECTION	78
STATUS SCREEN	78
COOKING TOOL MENU	79
OVEN TEMPERATURE SETTING GUIDE	83
SELECTING THE CORRECT COOKING TEMPERATURE:	83
CLEANING THE COOKER	86
TEMPERATURE READING ERROR	86
INDUCTION HOB	86

# CONTENTS

---

FASCIA, CONTROLS, EXTERNAL SURFACES .....	86
COLOURED SURFACES .....	86
STAINLESS STEEL .....	86
GLASS .....	86
INSIDE OF THE OVEN .....	86
INSIDE OF THE DOOR .....	86
REMOVING THE DOOR .....	87
REMOVING THE INTERNAL GLASS OF THE DOOR .....	87
SELF-CLEANING LINERS .....	88
CLEANING SELF-CLEANING LINERS .....	88
ENAMELLED PARTS .....	88
RUNNERS, WIRE SHELVES, TELESCOPIC RUNNERS .....	88
FITTING AND REMOVING THE TELESCOPIC RUNNERS .....	89
REMOVING THE TOP LINING PANEL .....	89
MAINTAINING THE APPLIANCE .....	90
IMPORTANT NOTES .....	90
REPLACING COMPONENTS .....	90
TROUBLESHOOTING .....	92
USEFUL ADVICE .....	94
CORRECT COOKING TIME .....	94
USING ALUMINIUM FOIL OR SILICONE SHEETS .....	94
DOOR AND ITS GASKET .....	94
INDUCTION HOB .....	94
WARRANTY .....	95
WARRANTY AND SERVICE .....	95



# GENERAL INFORMATION

---

## READING THE MANUAL

These instructions are suitable for different types of appliances, so they may contain descriptions of functions which your appliance may not contain or support.

The images and illustrations in this document refer to various models and may differ slightly from the product purchased.

The manufacturer does not accept any responsibility for personal injury or damage to property arising from incorrect installation or misuse of the appliance.

The manufacturer reserves the right to modify the various models as required to comply with the technical regulations in force.

In the event of complaints, please contact the customer service.

## INTRODUCTION AND SAFETY

Read the instructions provided in this manual carefully before installing and/or using the appliance.

This will help you to get to know your new device.

Keep this document to hand so that you consult it at any moment, and hand it on to any subsequent owners.

Read the safety messages provided in the introduction to this manual and give due consideration to the safety notes such as: "Attention", "Warning" and "Danger" which appear in the text.



### **DANGER**

This symbol indicates a situation that is a danger to you and others. Read it carefully and make sure that you have perfectly understood the causes of potential dangerous or fatal accidents.



### **WARNING**

This symbol indicates safety information. Read it carefully and make sure that you have perfectly understood the causes of potential dangerous accidents.



### **CAUTION**

This symbol indicates a procedure which could put the appliance's structure or components at risk. Take particular care over these procedures.



### **NOTE**

This symbol indicates useful advice and draws your attention to correct procedures and practices. Complying with the instructions marked with this symbol will avoid problems for you.

The symbol highlights methods or procedures for correct use of the appliance.

# GENERAL INFORMATION

## APPLIANCE IDENTIFICATION

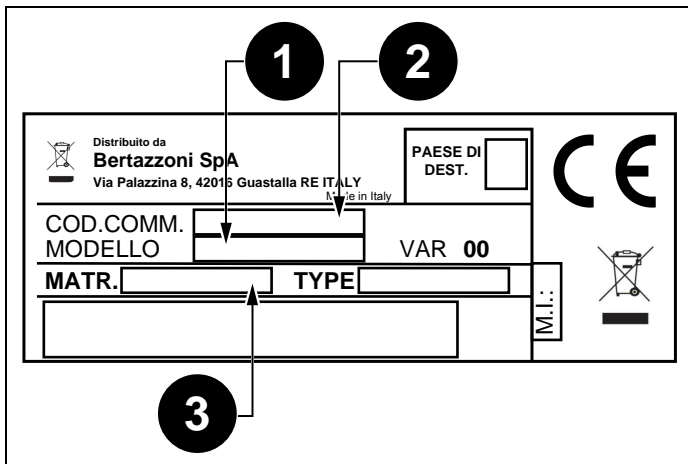


Fig. 1

The dataplate contains the following information:

- 1) Model
- 2) Sales Code
- 3) Serial Number

### NOTE



You are advised to make a note of the appliance's data and serial numbers so they are immediately available if required.

### NOTE



State the information provided on the dataplate to improve the efficiency of the after-sales and parts services.

## GENERAL SAFETY INFORMATION

This appliance complies with European directive 2012/19/EU (RoHS).



This appliance is tagged in accordance with European directive 2012/19/EC regarding waste electrical and electronic equipment (WEEE).

This directive contains the regulations governing the collection and recycling of decommissioned appliances throughout the European Union.



The symbol of a waste bin with a cross over it which appears on the product indicates that Waste Electrical and Electronic Equipment (WEEE) must not be thrown away with ordinary urban waste but must be disposed of separately, so it can undergo special processing to enable its reuse or specific treatment for safe removal and disposal of any substances harmful to the environment and extraction of raw materials which can be recycled.

Therefore, WEEE must be delivered to Recycling Centres run by Municipal Authorities or Waste Management Companies. What's more, when a new appliance is purchased WEEE can be consigned to the retailer, who is obliged to take it back free of charge ("1:1" take-back). "Very small" WEEE (with no dimension exceeding 25 cm) can be consigned to retailers free of charge even when no purchase is made ("0:1" take-back - which however is only compulsory for stores with sales area of over 400 m<sup>2</sup>).



### DANGER

This appliance is not intended for use by people, including children, with reduced mental or motor capabilities, or who do not have experience in or knowledge of the product's operation. These persons may only use the appliance under the supervision of a person responsible for their safety and with suitable instruction in use of the appliance.



### DANGER

If the surface of the induction hob is cracked, switch the appliance off to avoid the risk of electric shocks.



### DANGER

Fire hazard: do not leave inflammable objects on cooking surfaces.

## GENERAL INFORMATION

---



### **DANGER**

Automatic cooking on the hob with fat or oil may be hazardous and may cause fires. If a fire breaks out, do not attempt to put it out with water. Switch the appliance off and cover the flames with a lid or a fire blanket.



### **DANGER**

This appliance can be used by children over 8 years of age and persons with reduced physical, sensory or mental capabilities, or without the necessary of experience and knowledge, provided they are supervised or have received instruction concerning safe use of the appliance and an understanding of the hazards involved. Children must not play with the appliance. Cleaning and user maintenance must not be carried out by unsupervised children.



### **WARNING**

The appliance and its accessible parts become very hot during use. Do not touch the heating elements. Children under 16 years of age must be kept away from the appliance unless constantly supervised.

Do not touch the heating elements of the hob and/or inside the oven.



### **WARNING**

Accessible parts may become hot during use. Children must be kept well away.



### **WARNING**

Make sure that the appliance is disconnected from the electrical mains before replacing the lamp to avoid possible electric shocks.



### **WARNING**

The cooker must not be installed on a stand.



### **WARNING**

Do not use steam cleaners to clean the appliance.



### **CAUTION**

Do not use an external timer or other remote control systems to operate the appliance.

# TECHNICAL MANUAL FOR THE INSTALLER

---

## INFORMATION FOR THE INSTALLER

The listed installation, adjustment, conversion and maintenance procedures must only be performed by qualified staff in accordance with the current regulatory framework.



### DANGER

Incorrect installation may cause injury to people and pets or damage to property, for which the manufacturer cannot be held liable.

During the lifetime of the system, appliance safety or automatic adjustment devices may only be modified by the manufacturer or the duly authorised installer.

## INSTALLING THE COOKER



### NOTE

Remove all parts of the packaging from the appliance before disposing of the packaging.



### NOTE

Remove all packaging and protective films prior to installation.



### DANGER

Keep all parts of the packaging (expanded polystyrene, bags, cardboard box, nails) out of reach of children since they are dangerous items.



### DANGER

Make sure that the cooker is intact after removing the internal and external packaging from the various movable parts and before proceeding with installation. If in doubt, do not use the appliance and contact qualified staff.



### DANGER

When installing the cooker, secure it with an anti-tilt system (see *ANTI-TILT SYSTEM*).



### CAUTION

Any vertical surfaces of adjacent furniture units and the wall behind the cooker must be in heat-resistant material able to withstand a temperature of 90°C.



### CAUTION

To avoid overheating, do not install the appliance behind a decorative door.



### CAUTION

If the appliance stands on a base, take the necessary measures to ensure that it cannot fall off its supporting base.

The appliance can be installed free-standing, against a vertical surface with a gap of at least 20mm (Fig. 3, Class 1 installation) or inset between two vertical surfaces (Fig. 2 Class 2 installation, subcategory 1). A vertical surface at one side which exceeds the height of the work surface is permissible; it must be at least 70mm from the edge of the cooker (Fig. 3 Class 1 installation).

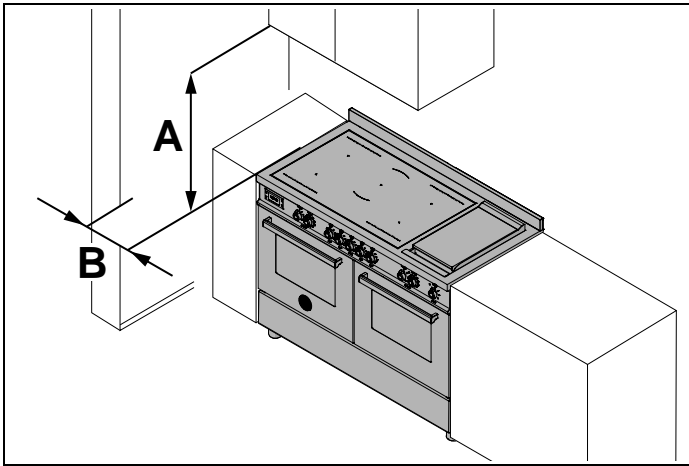


Fig. 2

- **A** minimum height 700 mm
- **B** minimum gap 30 mm

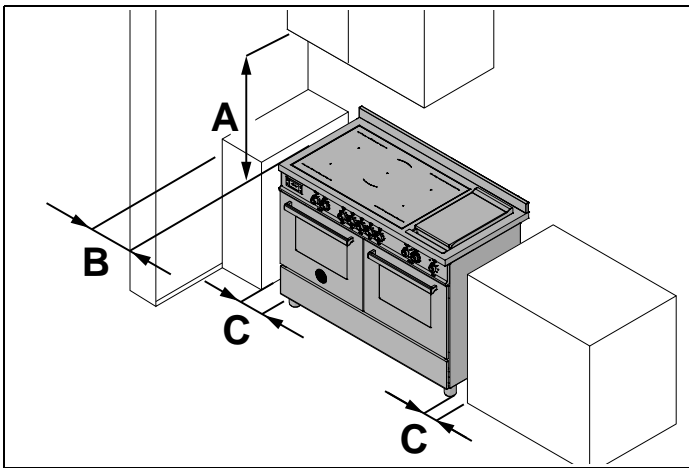


Fig. 3

- **A** minimum height 700 mm
- **B** minimum gap 30 mm
- **C** minimum gap 20 mm

# INSTALLING THE COOKER

## INSTALLATION CONSIDERATIONS

The appliance complies with the provisions of directives 2014/35/EC (Low Voltage Directive) regarding electrical safety and 2014/30/EC (EMC Directive) regarding electromagnetic compatibility.



### DANGER

Before connecting the appliance, check that the data on the label applied to the rear of the cooker are compatible with the electrical system to which it is to be connected. Make that the electrical system and circuit breakers are suitably rated for the maximum power stated on the sticker on the back page of this document.

Use Table 1 *Power supply systems and cable gauges* for guidance when installing electricity supply cables.

**Table 1 Power supply systems and cable gauges**

220-240V ~	380-415V 2N~	380-415V 3N~
3X6 mm <sup>2</sup>	4X4 mm <sup>2</sup>	5X4 mm <sup>2</sup>
<p>220-240 V~</p>	<p>380-415 V2N~</p>	<p>380-415 V3N~</p>

Permitted cable types: H05VV-F, H05RR-F, H07RN-F.

## MULTIPHASE ELECTRICAL CONNECTION

Cookers also intended for connection to multiphase systems are normally prepared in the factory for connection as specified in product data labels and the connection diagram affixed to the product, in accordance with Table 1 *Power supply systems and cable gauges*.

## INSTALLATION IN ENVIRONMENTS WHICH CONTAIN OTHER COMBUSTION SYSTEMS REQUIRING AMBIENT AIR

Combustion systems which require ambient air (e.g. gas, oil, wood or coal stoves, instantaneous water heaters, boilers) draw in combustion air from the room where they are installed and convey their exhaust gases outdoors via a gas venting system (e.g. a flue).

If the hob hood is used in ducted mood, it removes ambient air from the installation site and adjoining rooms. If sufficient air is not supplied to the environment, this creates a vacuum and toxic gases are sucked back down the flue into the other rooms.

If the hob extractor hood is operated simultaneously in the installation site, make sure that:

- the vacuum does not exceed 4 Pa (4 x 10<sup>-5</sup> bar)
- a technical safety device (e.g. proximity contact for windows, vacuum pressure switch) is always used to ensure a sufficient intake of fresh air
- the exhaust air is not conveyed to a flue also used for the exhaust gases from appliances which burn gas or other fuels.

# INSTALLING THE COOKER

## ADJUSTABLE FEET

The feet are supplied in a pack inside the oven cavity.

The feet must be fitted with the appliance close to its final installation position.



### CAUTION

Do not move the appliance long distances with the feet fitted as they may break.

Unpack and lift the appliance then proceed as follows:

- remove the supports (1 and 2, Fig. 4 ),
- fit the feet into the keyhole in the underside of the appliance (3 and 4, Fig. 4 ),
- screw the feet down until they are securely fixed to the base (5 and 6, Fig. 4 ),
- gently lower the appliance to the floor.

Adjust the feet to the correct height (7, Fig. 4 ).



### CAUTION

When lowering the appliance, do not maintain the pressure on the feet (Fig. 4 ). Use a shim underneath the base or a pallet to avoid tilting the cooker.



### CAUTION

Screw in the front feet first and then the back feet to avoid damage to the oven base panel.

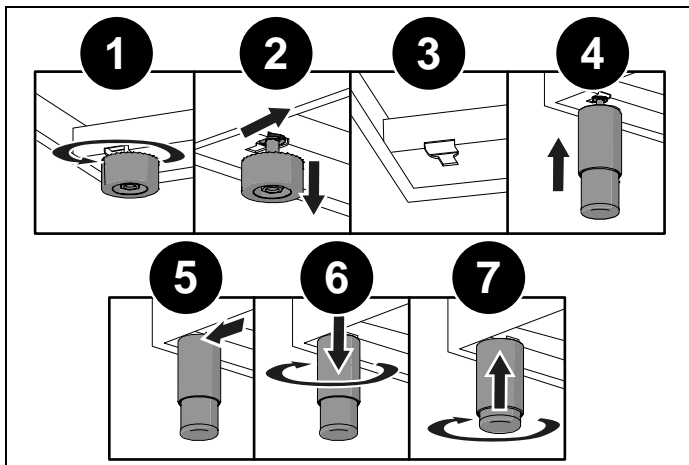


Fig. 4

## INSTALLING THE BACKSPLASH

The backsplash is supplied wrapped in the bottom of the cooker.

It is fixed along the rear of the hob. The fixing points of the screws used to position the backsplash are at either end.

- 1) Place the backsplash in position on the rear of the hob, align the locator holes and secure it with the screws provided.

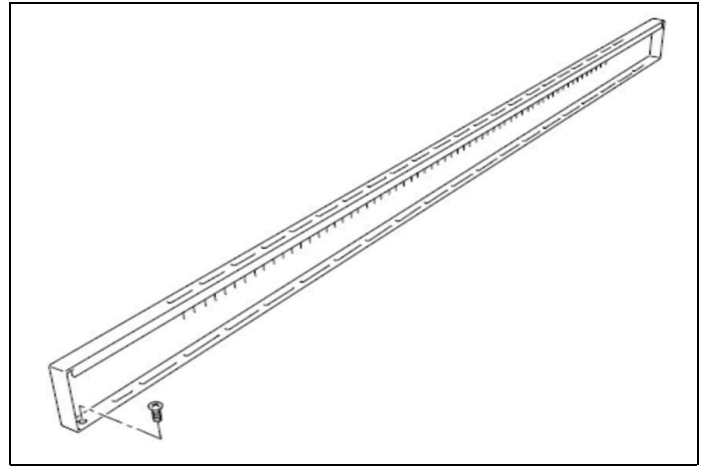


Fig. 5

# INSTALLING THE COOKER

## ANTI-TILT SYSTEM

Once the feet have been adjusted to the correct height, fit the anti-tilt system brackets. The anti-tilt brackets must be fixed to the wall behind the cooker as described below.

- 1) To calculate the brackets' height above the floor, measure from the bottom of the anti-tilt brackets on the rear of the cooker and add 32 mm.
- 2) Fix the brackets to the wall behind the cooker with the screws provided. The brackets must be fixed 60 mm from the side edges of the cooker.
- 3) Lift the cooker and place it 130 millimetres from the wall. Move the cooker gently backwards until the brackets are fully inserted in its rear.



### CAUTION

Take care not to damage the floor and not to apply unnecessary stress to the feet of the cooker.

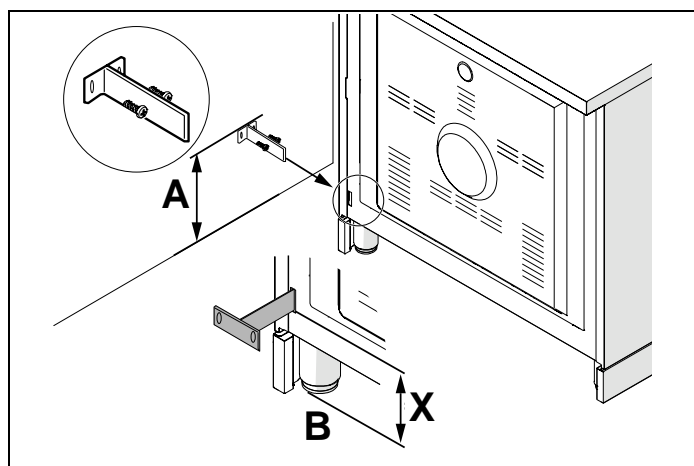


Fig. 6

- **A**  $X + 32$  mm
- **B** Floor level

# USE

---

## IMPORTANT WARNINGS FOR THE USER



### **WARNING**

Do not place metal items such as knives, forks, spoons or lids on the surface of the hob since they may become hot.



### **WARNING**

After use, switch the hob elements off using their controls; do not rely on the pan sensor.



### **WARNING**

Accessible parts may become overheat during use. Keep children well away from the appliance.



### **WARNING**

Cooking processes must be monitored. A short cooking process must be constantly supervised.



### **WARNING**

The appliance becomes hot during use. Avoid touching the heating elements inside the oven.



### **WARNING**

The appliance is not intended to operate by means of an external timer or other remote control system.



### **CAUTION**

Only use the meat probe recommended for this oven.



### **CAUTION**

Do not use abrasive cleaning products or sharp-edged metal scrapers to clean the glass of the oven door, since they may scratch its surface and the glass may break.

# INDUCTION HOB

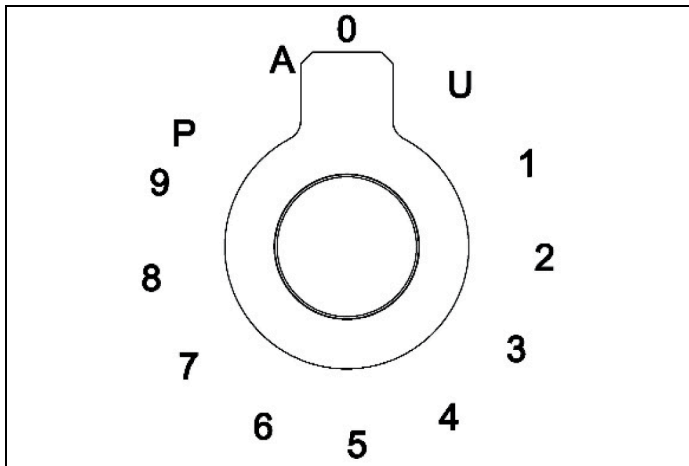


Fig. 7

- **U** Keeps the temperature at 70°C
- **1...9** Power level
- **P** Booster
- **A** Heating accelerator

ICON	DESCRIPTION
	Heating accelerator
	Booster function
	Bridge function
	Child safety lock
	Pan sensor device
	Residual heat

## HOB KNOBS

These knobs provide control of the induction hob's cooking zones.

The zone it controls is shown above each knob. Turn the knob clockwise to set the zone's operating power from a minimum of 1 to a maximum of 9.

The working power is shown by a display on the hob.

## HEATING ACCELERATOR

Each cooking zone has a heating accelerator.

It provides the zone concerned with a power peak for a time proportional to the heating power selected.

To start the heating accelerator, turn the knob anticlockwise, select setting "A" and then release the knob. The letter "A" will appear on the hob's display.

Turn the knob again within 3 seconds to select the operating power level, from 1 to 9. After selection of the power level, the icon "A" and the icon of the power level selected will flash in alternation on the display.

The heating level can be increased at any time during operation of the heating accelerator. The "full power" time will be modified accordingly. If the power is reduced by turning the knob anticlockwise, option "A" is automatically deactivated.

## BOOSTER FUNCTION

The booster function enables the user to operate each continuous heating zone at maximum power for a time of 5 minutes. This function can be used to bring a large amount of water to the boil, for example, or to turn up the heat under meat.

Turn the knob clockwise and set heating level 9, then turn the knob again, to the "P" position, and release it. The "P" icon will appear on the display. After 5 minutes the power is automatically reduced, the knob returns to value 9 and the "P" icon disappears from the display.

The booster function can be deactivated at any time by turning the knob to a power setting between 1 and 8 to reduce the heating level.

When the booster function is selected for one heating zone (e.g. the left front zone), the power absorbed by the second zone (left rear zone) may be automatically reduced to supply the maximum available energy to the first zone.

The booster function therefore has priority over the heating accelerator.

If the pan is removed during cooking, the heating zone switches to standby. It is reactivated when the pan is replaced.



### CAUTION

To switch off the cooking zone, turn the knob back to 0 (zero).

# INDUCTION HOB

## BRIDGE FUNCTION

2 cooking zones can be operated as one using the **Bridge function will appear on the rear display** function. This function can only be activated vertically, on the 2 right-hand and/or the left-hand induction cooking zones. To activate it, turn both knobs of the cooking zones concerned fully clockwise for 2 seconds. The **Bridge function will appear on the rear display** and the power level can be selected on the front display.

## TIME LIMITATION SYSTEM

For safety reasons, a maximum continuous operating time is set for each power level.

Table 2

POWER LEVEL	OPERATING TIME LIMIT [MIN]
1	520
2	402
3	318
4	260
5	212
6	170
7	139
8	113
9	90

Table 3

POWER SUPPLY SETTING	POWER PER PHASE [A]	NUMBER OF PHASES	VOLTS [V]	POWER LIMIT PER PHASE [W]
1	29.13	1	230	6700
2	13.00	2	230	3000
3	26.00	1	230	600
4	23.91	1	230	5500
5	10.43	2	230	2400
6	18.26	1	230	4200
7	16.00	1	230	3700
8	10.43	1	230	2400
9	5.22	1	230	1200

## CHILD SAFETY LOCK

Use the same procedure to activate or deactivate the child safety lock.

Turn the two left-hand knobs anticlockwise simultaneously (position "A") and hold them down for at least 3 seconds.

## POWER LIMITATION

The power limitation function adapts the appliance's power draw to the electrical power available in the home.



### NOTE

The setting must be carried out with the machine switched off, at the moment the hob is connected to the electrical system, or within 2 minutes of reconnecting to the electrical system.

To activate the function, proceed as follows:

- 1) Make sure that all knobs are turned to '0'.
- 2) Turn the control knobs of the front left and front right induction cooking zones anticlockwise simultaneously and hold them in position for 3 seconds, then release both knobs.
- 3) The two top displays now show the power per phase.
- 4) The two bottom displays show the number of phases (e. g. "2 P" for two-phase connection).
- 5) Turn the control knob of the front right induction cooking zone anticlockwise to alternate the settings available.
- 6) Do not do anything for 10 seconds. The setting displayed will be permanently saved. The hob will return to OFF mode and can be used in the normal way.

# INDUCTION HOB

## COOKING ZONES

The appliance has 5 cooking zones.

Their positions are marked by screen-printed centres and lines which show their outer limits. Heating power is only emitted in the area marked on the induction hob.

Each zone's heat level can be regulated from the minimum to the maximum setting using the knobs on the fascia panel.

Underneath each cooking zone there is a coil called an inductor, supplied with power by an electronic system, which generates a variable magnetic field. When a pan is placed inside this magnetic field, the high-frequency currents concentrate directly on the bottom of the pan and produce the heat needed to cook foods.

The 5 lights between the cooking zones come on when the temperature of one or more cooking zones exceeds 60°C. The lights go out when the temperature drops below 60°C.

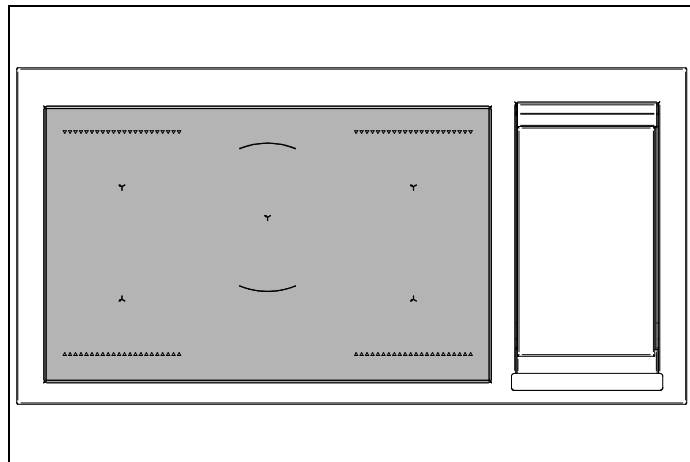


Fig. 8

Table 4 Power absorption

COOKING ZONE	NORMAL OPERATION [W]	WITH BOOSTER FUNCTION [W]
Front L	1600	1850
Rear L	2100	3000
Central	2300	3000
Rear R	2100	3000
Front R	1600	1850




### NOTE

When the hob is used for the first time, it should be heated to the maximum temperature for long enough to burn off any oily residues left by the manufacturing process, which might contaminate foods with unpleasant smells.

# INDUCTION HOB

## PAN TYPES

This type of appliance is only able to operate with special pans. Check that pans are marked with the symbol 

The bottom of the pan must be iron or steel/iron to generate the magnetic field necessary for the heating process.




### NOTE

Pans made from the following materials are not suitable:

- glass
- porcelain
- pottery
- steel, aluminium or copper without magnetic bottom.

To check that a pan is suitable, simply put a little water in the pan, place it on a cooking zone and switch the zone on.

If  appears on the display instead of the power, the pan is not suitable.

The pans used for cooking must be at least 120 mm in diameter to ensure operation.

Pans larger than the cooking zones can be used, but it is important to ensure that the bottom of the pan does not touch other cooking zones, and that it is always centred on the zone used.

The centre of the zone is screen-printed on the hob.

The area of the four induction zones is 21x19 cm each.



### NOTE

Only use pans specifically designed for induction cooking, with a thick, completely flat bottom. Do not use pans with concave or convex bottoms.

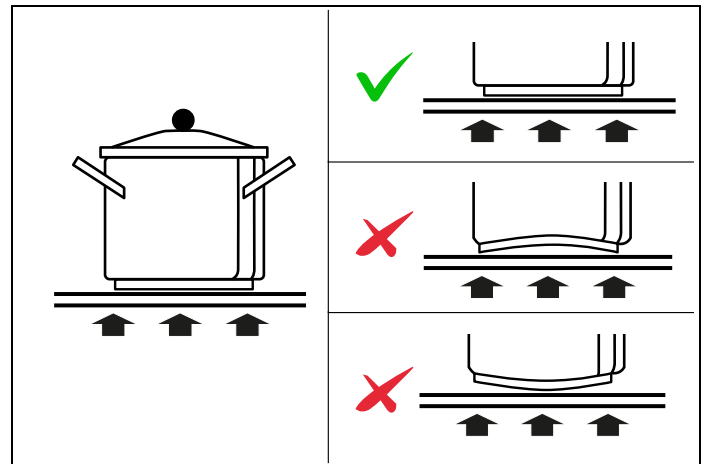


Fig. 9

## PAN SENSOR DEVICE

Each cooking zone has a pan sensor device to ensure that cooking only starts when a suitable pan is present in the correct position.

If a user attempts to switch on the cooking zone with the pan not correctly positioned, or with a recipient made from an unsuitable material, a few seconds later the symbol of the zone concerned will appear on the display to indicate the error.

# INDUCTION HOB

---

## RESIDUAL HEAT

Each cooking zone is equipped with a residual heat sensor device. Once the cooking zone has been switched off, one or more "H" icons will appear on the display to indicate that the zone concerned is still very hot.



### WARNING

**Supervise children, because cooking zones are very hot for some time after use, even if switched off. Make sure that children do not touch them.**



### WARNING

Do not touch the cooking surface as long as the light which indicates residual heat on the induction hob is "ON"; this warns that the temperature in the relative zone is still high.



### WARNING

**Never, in any circumstances, use aluminium foil or plastic containers to contain food during cooking on an induction hob.**



### CAUTION

Never place pans with bottoms which are not perfectly flat and smooth on the hob.



### CAUTION

The induction hob is resistant to thermal shocks, heat and cold. The hob will not break if a heavy pan is dropped onto it.

However, it may break if a hard object such as a salt cellar or bottle hits its edge or corner.



### CAUTION

Never place unrelated items on the induction hob.



### NOTE

Do not spill sugar or sweet mixtures on the hob, or place materials or substances which might melt during cooking (plastic or aluminium foil) on it. If this should occur, to prevent damage to the surface, switch the zones off immediately and clean with the scraper provided while the cooking zone is still warm. If the induction hob is not cleaned at once, it may be impossible to remove the residues formed once the hob has cooled down.

# USING THE ELECTRIC GRIDDLE (120CM MODELS ONLY)

## MAINTAINING THE GRIDDLE (AND CHEF TOP)

Before using the griddle for the first time, a maintenance procedure is required.

If the griddle has not been used for some time, the maintenance procedure must be repeated.

- Clean the griddle thoroughly with hot water and soap to remove any packaging residues left on it.
- Rinse with a mixture of one litre of water and a cup of white wine vinegar.

Dry thoroughly.

- Pour 1 teaspoon of vegetable oil into the centre of the griddle plate. Rub the oil all over the surface of the griddle plate with a thick cloth.
- Turn the control knob to a maximum setting. Turn off the heat when the oil starts to smoke. Leave the griddle plate to cool.
- Repeat point 3. Take care to cover the entire surface with oil.
- Repeat point 4. Leave the griddle plate to cool. Clean the whole surface of the griddle plate with a thick cloth. Apply a very thin coat of vegetable oil. The griddle plate is now ready for use.

## USING THE GRIDDLE

Press the knob (Fig. 10 ) and turn it anticlockwise to the setting required.

- Preheat to the maximum temperature for 15 minutes, then place the food on the griddle and cook at the temperature of choice.
- The pilot light on the appliance's control panel lights up when the griddle is active.

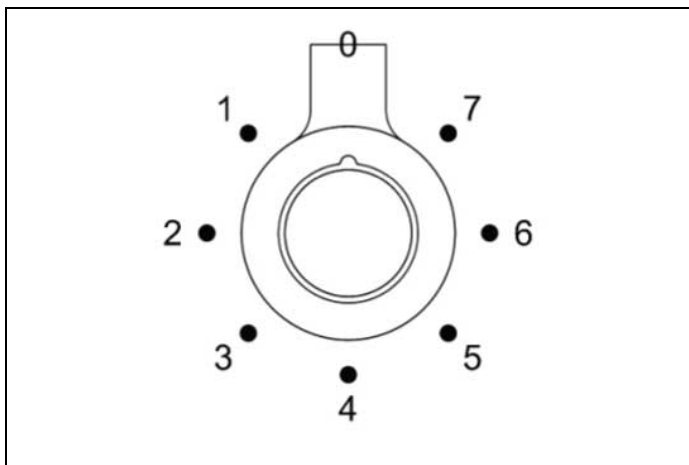


Fig. 10

## GRIDDLE COOKING ADVICE

FOOD	KNOB POSITION	SETTING
Eggs	5 – 6	from 150°C to 160°C
Bacon; Sausage	6	from 177°C to 190°C
Toasted sandwiches	5 – 6	from 160°C to 177°C
Deboned chicken breast	6	from 177°C to 190°C
Deboned pork (15mm thick)	6	from 177°C to 190°C
Slices of ham (15mm thick)	6	from 177°C to 190°C
Pancakes	6	from 177°C to 190°C
Potatoes; Hash Browns	7	from 190°C to 205°C

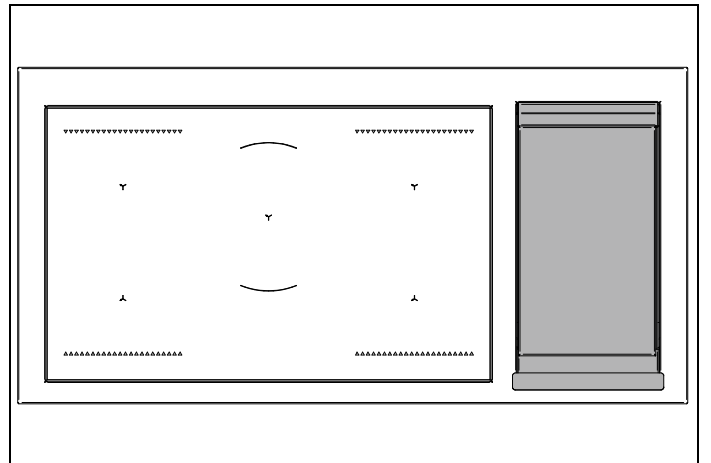


Fig. 11

# OVEN

Table 5 Oven operation

SYMBOL	DESCRIPTION	9-FUNCTION OVEN
	Preheating	.
	Static	.
	Heating from below	.
	Heating from above	.
	Grill	.
	Fan grill	.
	Fan static	.
	Fan	.
	Pizza	.

## FOR FIRST USE

- Remove films and any packaging residues from the inside and outside of the oven.
- Remove and wash all the accessories.
- Operate the oven in “fan static” mode for 30 min. at a temperature of 250°C without placing food inside (it is normal for processing residues to produce smells and smoke during this operation).
- Leave the oven to cool.
- Open the oven door and leave it to air for 15 minutes.
- Clean the oven cavity.

## FITTING THE ACCESSORIES

Wire shelves and solid trays must be fully inserted on the side runners so that they do not touch the oven door.

When extracted more than half way, accessories are locked in place to facilitate the removal of foods.

The oven has 4 cooking levels starting from the bottom.

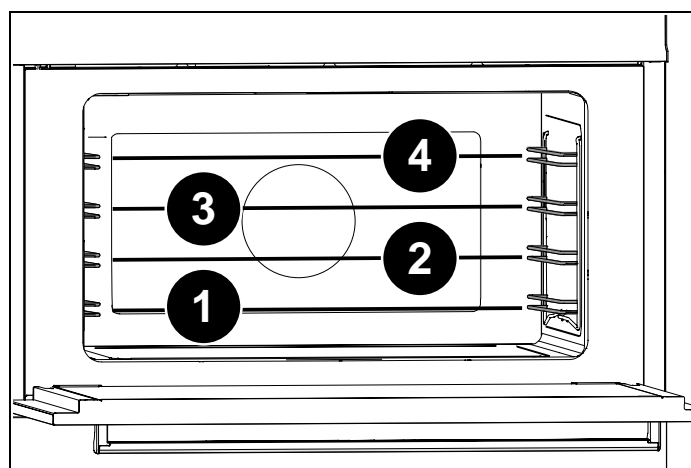


Fig. 12

# OVEN

---

## COOLING

The oven is equipped with a cooling system which comes into operation during cooking.

An air flow between the control panel and the oven door keeps the controls at a temperature that enables their use.


The cooling system switches on and off automatically (it is normal for it to continue operating even after the oven is switched off).

## PREHEATING

Most recipes require the oven already to be at the cooking temperature when the food is placed inside.

The preheating time depends on the temperature set and the number of accessories in the oven.

## COOKING MODES

- 1) Place the wire shelf at the level required
- 2) Select the oven function by turning the knob
- 3) Set the temperature by turning the knob clockwise
- 4) If present, set manual or timed cooking using the knob  or using the TOUCH CONTROL DISPLAY.

The light on the control panel goes out when the set temperature is reached.

The oven has several heating elements, operated individually or in combination to create the various cooking modes.



### WARNING

**All cooking procedures must be carried out with the oven door closed.**

## PREHEATING

Use this function to bring the oven to the required temperature in a short time.

This function is only designed for heating the oven and not for cooking foods.

## STATIC

*Heat from above and below.*

Cooking on just one level, ideal for roasts, bread and cakes.

- Roasts on level 2 or 3
- Cakes on level 2 or 3 to ensure they are completely cooked underneath without burning the top.

## HEATING FROM BELOW

*Heat from below.*

Cooking on just one level, ideal for slow cooking and for warming plates.

At high temperature, use for sweet and savoury pastries which do not require browning.

- Level 2 or 3

## HEATING FROM ABOVE

*Heat from above.*

Cooking on just one level, ideal for warming foods, or for dishes which require browning on the top.

- Level 3 or 4

# OVEN

---

## GRILL

*Heat from top grill. Max temperature 200°C.*

Cooking on just one level, ideal for grilling sausages, chops, bacon, fish or toast.

Surface browning after cooking.

- Level 4

## FAN GRILL

*Heat from top grill, distributed by fan. Max temperature 175°C.*

Cooking on just one level, ideal for grilling thick foods

The circulation of the heat helps to cook the food through while still grilling it on the top.

- Level 4

## FAN STATIC

*Heat from above and below distributed by the fan.*

Cooking on multiple levels, ideal for biscuits and cakes.

- Level 2 or 3 for cooking single items
- Levels 1 and 3 for cooking multiple items

## FAN

*Heat from rear element, distributed by fan.*

Cooking on multiple levels, ideal for any type of dish requiring uniform heat.

- Level 2 or 3 for cooking single items
- Levels 1 and 3 for cooking multiple items

## PIZZA

*Function which combines fan cooking and heating from below.*

Cooking on one level, idea for pizza, flatbreads and foods which require high temperatures and cooking from below.

- Level 1 or 2.

## SPECIAL FUNCTIONS

### PROVING

This function maintains the level of heat required for proving. When using this function, it is best to insert foods with the oven cold.

Select the STATIC function and leave the temperature on zero. Do not open the oven door unless strictly necessary.

### THAWING

This function uses forced air circulation to speed up the thawing of foods.

Select the FAN function and leave the temperature on zero.

### OVEN LIGHT

The oven light comes on when the oven is in operation.

To turn on the light with the oven off, set manual cooking and turn the functions knob to the STATIC function without turning the thermostat knob.

### CONDENSATE

It is normal for condensate to form on the inside of the oven door glass and on the control panel when cooking particularly water-rich foods. The condensate will evaporate on its own during cooking.

# OVEN

---

## COOKING GUIDANCE

- The temperature set and cooking time may vary slightly from one oven to another. Small adjustments compared to the recipe may be necessary.
- Increasing the temperature does not reduce cooking times.
- Cooking times depend on the food's weight, thickness and type.
- Always place food in the middle of the shelf.
- Choose the level in accordance with the recipe and your own experience.
- Leave a gap of at least 3 cm between oven dishes and the sides of the oven to enable heat to circulate effectively.
- Use light-coloured aluminium trays when baking small pastries.
- Use dark metal baking pans for cakes and biscuits because they help to absorb the heat.
- Turn and stir foods so that they are heated evenly.
- For new recipes, set the temperature at the bottom of the stated range and the shortest time, then assess how cooking is proceeding and extend the time if necessary.

## ENERGY SAVING

- Do not open the door unless strictly necessary to avoid heat loss.
- Keep the oven cavity clean.
- Remove equipment not being used in the cooking process.
- Stop cooking a few minutes before the time it normally takes: cooking will continue for the minutes left using the accumulated heat.



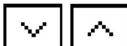










# AUTOMATIC PROGRAMMER (FOR LEFT OVEN ONLY)

## USING THE AUTOMATIC PROGRAMMER

The touch control programmer controls and enables programming of the cooking cycle with the following cooking tools:

- delayed start
- automatic switch-off
- meat probe setting
- clock and minute minder.

**Table 6 Key to icons**

REFERENCE	ICON	DESCRIPTION
1		Clears the selection or quits the menu
2		Confirms the selection
3		Scrolls right/left and up/down (hold down to increase scrolling speed)
4		Settings menu
5		System settings
6		Minute-minder
7		Delayed start
8		Cooking duration
9		Meat probe
10		Temperature level indicator
11		Clock
12		Icon of selected function
13		Temperature setpoint

# AUTOMATIC PROGRAMMER (FOR LEFT OVEN ONLY)

## HOME SCREEN

The temperature knob is not active in this screen.

Press a touch zone to access the clock / settings menu.

Turn the functions knob to access the cooking function selection screen.

The display will show the icon of the chosen function.

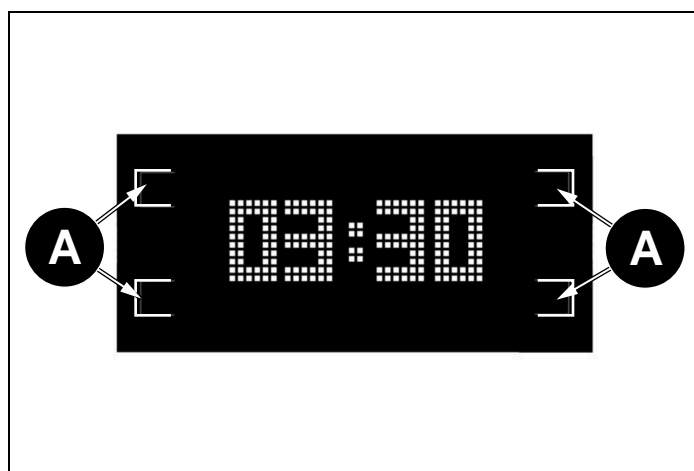


Fig. 13

- A Touch zone

## CLOCK SYSTEM SETTINGS

Select the minute-minder icon (6) to access the setting screen. You can set:

- Time (12 or 24 hours)
- Temperature unit of measurement (metric °C or imperial °F)
- Beeper volume.

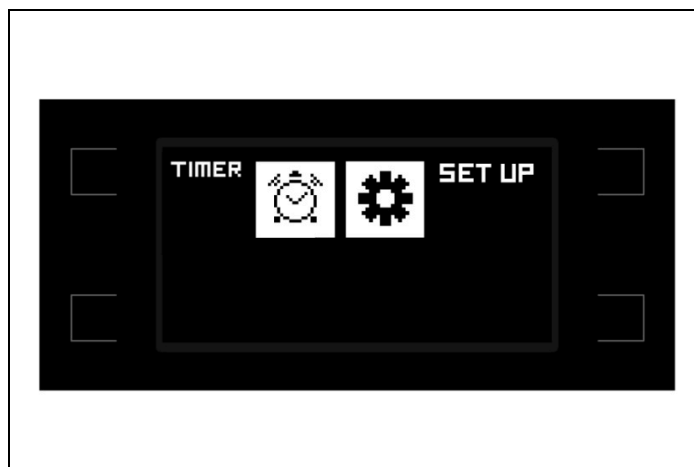


Fig. 14

## Settings

Select the function using the buttons (3) and confirm (2).

Select the values required using the buttons (3) and confirm (2).

Exit (1) the menu.

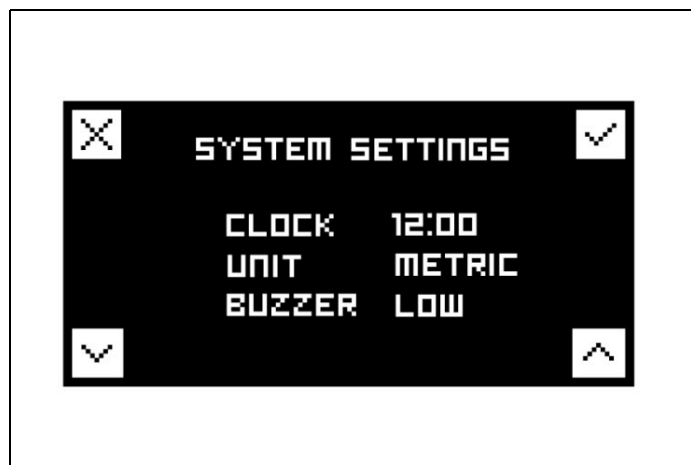


Fig. 15

## MINUTE-MINDER

This function does not switch off the oven at the end of the set time and can be used independently from cooking.

For automatic oven switch-off, select COOKING (see *COOKING FUNCTION SELECTION*).

Set the time using the buttons (3) and confirm (2).

Exit (1) the menu.



Fig. 16

# AUTOMATIC PROGRAMMER (FOR LEFT OVEN ONLY)

## COOKING FUNCTION SELECTION

Turn the functions knob: the display shows the icon of the selected function.

The touch controls are disabled with this setting.



### NOTE

The functions knob has priority and returns to display of function selection.

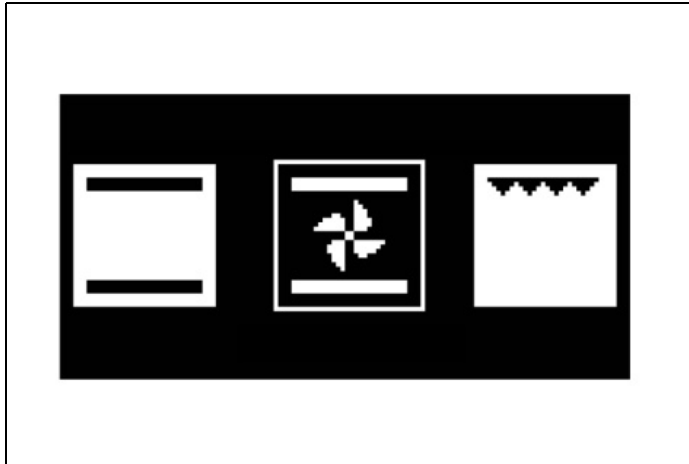


Fig. 17

To switch to the cooking tools menu (see *COOKING TOOL MENU*), turn the thermostat knob to the required temperature. After about 4 seconds the value selected is confirmed and the display shows the status screen.



Fig. 18

## STATUS SCREEN

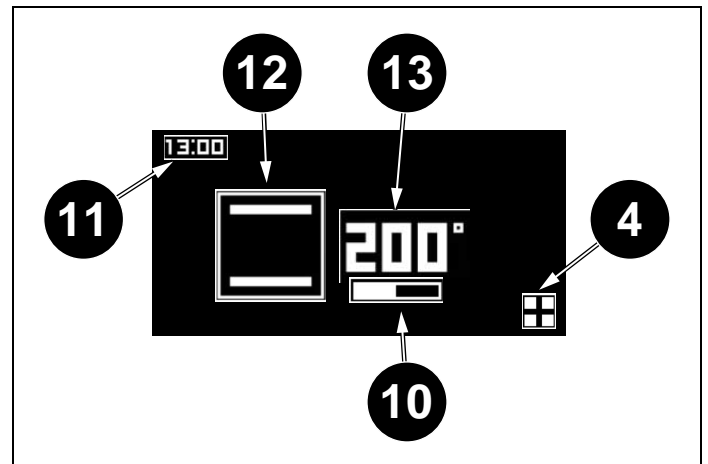


Fig. 19

- 4 Settings menu
- 10 Temperature level indicator
- 11 Clock
- 12 Icon of selected function
- 13 Temperature setpoint

# AUTOMATIC PROGRAMMER (FOR LEFT OVEN ONLY)

## COOKING TOOL MENU

If no cooking tool is selected, after about 4 seconds with no action the display returns to the home screen, or the status screen if the oven is in operation.

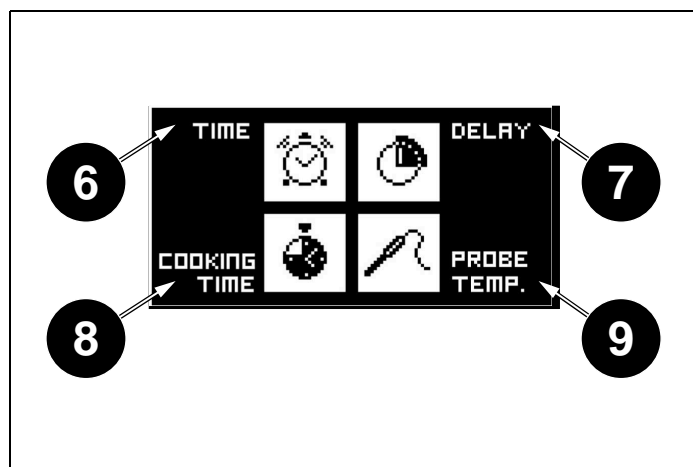


Fig. 20

- 6 Minute-minder
- 7 Delayed start
- 8 Cooking duration
- 9 Meat probe

## MINUTE-MINDER

Press (4) to access the cooking tool menu and select the minute-minder function by pressing the relevant touch zone.

Select the minute-minder function using the buttons (3) and confirm (2).

Cancel (1) to exit without activating the timer.



Fig. 21

## DELAYED START

Press (4) to access the cooking tool menu.

Select the delayed start function by pressing the relevant touch zone.

Set the delayed start using the buttons (3) and confirm (2).

The oven will switch on at the set time. A beeper will sound when the oven switches on.

Exit (1) the menu.



Fig. 22

After about 4 seconds the value set is confirmed and the display shows the status screen.



Fig. 23

# AUTOMATIC PROGRAMMER (FOR LEFT OVEN ONLY)

---

## COOKING DURATION

Press (4) to access the cooking tool menu and select the cooking duration function by pressing the relevant touch zone.

Set the cooking duration using the buttons (3) and confirm (2).

Exit (1) the menu.



Fig. 24

After about 4 seconds the value set is confirmed and the display shows the status screen.



Fig. 25

The display shows a countdown of the cooking time left.

The oven switches off at the end of the countdown. A beeper will sound when the oven switches off.

# AUTOMATIC PROGRAMMER (FOR LEFT OVEN ONLY)

## MEAT PROBE

Press (4) to access the cooking tool menu and select the meat probe function by pressing the relevant touch zone.

Set the meat probe function using the buttons (3) and confirm (2).

The display shows the temperature setpoint and the probe temperature reading.

After this the oven switches off when the inside of the food reaches the temperature setpoint. A beeper will sound when the oven switches off.

Exit (1) the menu.



Fig. 26

After 3/4 seconds the selected value is confirmed and the status screen will appear on the display.



Fig. 27

The probe measures the temperature inside the piece of meat.

There is no need to set a cooking time. The cooking time depends on the time needed to reach the temperature setpoint. The time depends on the type of meat and the weight. Therefore, the probe should not be used together with the automatic timer.

The oven switches off when the temperature inside the meat reaches the temperature setpoint, shown on the right of the display.

The probe is intended for large cuts of deboned meat, or deboned, stuffed joints, such as topside of beef, pork loin, or leg of lamb / pork.

### It is important to:

- Insert the probe when the meat is more or less at room temperature.
- Insert the probe in the centre of the cut of meat for accurate readings.

The meat is cooked when its centre reaches the temperature shown on the display.



### NOTE

If the probe is not inserted in the centre of the piece of meat, the temperature measured does not refer to the right point for monitoring cooking.

### To use:

- 1) Remove the probe cap on the left-hand side of the oven and insert the short metal end of the probe.
- 2) Place the meat in the tray at the 2nd shelf level from the bottom of the oven and insert the long end of the probe in the thickest part of the meat, aiming for the centre. Make sure that the probe's rubber cable is not trapped in the door and does not touch the shelf, as this could interfere with the reading. Place the cable in the dish and do not let it hang down.
- 3) When both temperatures on the display reach the temperature setpoint, the oven switches off.

Refer to the table below for guidance. This cooking mode should not be used for pieces of meat weighing more than 2.5 kg. The meat should be left at room temperature for two hours before cooking. The probe gives best results with red meat and pork, as recommended by the temperature table. The probe is not recommended for poultry.

# AUTOMATIC PROGRAMMER (FOR LEFT OVEN ONLY)

---

**Table 7 Meat cooking temperatures**

CUT OF MEAT	RESULT	RECOMMENDED TEMPERATURE
Beef topside	Medium to rare	63°C
Beef topside	Medium	70°C
Deboned leg of lamb	Medium pink	69°C
Deboned leg of pork	Well done	85°C min temp

Meat does not need to stand before carving if cooked at a relatively low temperature.



**CAUTION**

Do not leave the probe in the oven when not in use.

**RESET**

To reset the delayed start/cooking duration and meat probe cooking tools, return both knobs to the "0" position.

## OVEN TEMPERATURE SETTING GUIDE

---

### SELECTING THE CORRECT COOKING TEMPERATURE:

Turn the oven temperature selector knob to the temperature required. When using the "Fan cooking" or "Pizza" function, select a temperature 20°C lower than that stated in your recipe. In fact, many recipes were written for conventional cooking, but recently some magazines, food packaging and cookbooks have started to add the fan oven setting, usually in brackets.

If you wish to cook just one dish, use level 2; to cook more than one dish, shelf levels 1 and 3 are recommended depending on the depth of the tray or the food's volume.

A piece of greaseproof paper can be placed on the shelf. Always check that foods are properly cooked on the inside before serving, especially pork, poultry and fish.

## OVEN TEMPERATURE SETTING GUIDE

Table 8 Cooking with natural convection (static) electric oven

	TEMP °C	HEIGHT	MINUTES
<b>MEAT</b>			
ROAST PORK	220	3/4	60-70
BEEF ROAST (YOUNG STEER)	250	3/4	50-60
BEEF ROAST	240	3/4	60-70
ROAST VEAL	220	3/4	60-70
ROAST LAMB	220	3	45-55
RARE ROAST BEEF	230	3/4	55-65
ROAST HARE	235	3/4	40-50
ROAST RABBIT	220	3	50-60
ROAST TURKEY	235	3	50-60
ROAST GOOSE	225	3	60-70
ROAST DUCK	235	3/4	45-60
ROAST CHICKEN	235	3/4	40-45
<b>FISH</b>			
	200-225	2	15-25
<b>PASTRIES</b>			
FRUIT CAKE	220	2	35-40
SPONGE CAKE	190	2	50-55
CROISSANTS	175	2	25-30
LIGHT SPONGE CAKE	235	2	20
SCONES	190	2	30-40
FLAKY PASTRIES	220	2	20
GRAPE FOCACCIA	220	2	15-20
APPLE TART	180	2	15-20
SAVOY BISCUITS	190	2	15
APPLE FRITTERS	220	2	20
LADYFINGER PUDDING	220	2	20-30
TOASTED SANDWICHES	250	3	5
BREAD	220	3	30
PIZZA	220	2	20

## OVEN TEMPERATURE SETTING GUIDE

Table 9 Cooking with forced convection (fan) electric oven

	TEMP °C	HEIGHT	MINUTES
<b>MEAT</b>			
ROAST PORK	210	3/4	60-70
BEEF ROAST (YOUNG STEER)	240	3/4	50-60
BEEF ROAST	230	3/4	60-70
ROAST VEAL	210	3/4	60-70
ROAST LAMB	210	3	45-55
RARE ROAST BEEF	230	3/4	55-65
ROAST HARE	225	3/4	40-50
ROAST RABBIT	210	3	50-60
ROAST TURKEY	225	3	50-60
ROAST GOOSE	215	3	60-70
ROAST DUCK	225	3/4	45-60
ROAST CHICKEN	225	3/4	40-45
<b>FISH</b>			
	190-215	2	15-25
<b>PASTRIES</b>			
FRUIT CAKE	210	2	35-40
SPONGE CAKE	180	2	50-55
CROISSANTS	165	2	25-30
LIGHT SPONGE CAKE	225	2	20
SCONES	180	2	30-40
FLAKY PASTRIES	210	2	20
GRAPE FOCACCIA	210	2	15-20
APPLE TART	170	2	15-20
SAVOY BISCUITS	180	2	15
APPLE FRITTERS	210	2	20
LADYFINGER PUDDING	210	2	20-30
TOASTED SANDWICHES	240	3	5
BREAD	210	3	30
PIZZA	210	2	20

## CLEANING THE COOKER

---



### DANGER

Fatty and/or oily substances deposited inside the oven could catch fire.



### WARNING

Always disconnect the appliance from the electrical mains before cleaning.



### WARNING

Do not use steam cleaners when cleaning.



### NOTE

Do not allow deposits of fatty and/or oily substances to build up inside the oven, especially on the bottom and shelves, because this could cause permanent stains.

## TEMPERATURE READING ERROR

A temperature reading error may be due to food residues deposited on the thermostat, the top of the oven or the thermostat sensor. Regular, thoroughly cleaning is required.

## INDUCTION HOB

Before starting cleaning, leave the hob to cool until the heat warning light goes out.

Do not use abrasive pastes or powders or metallic sponges. All water, food and detergent residues must be removed before reuse.

Remove light dirt with a soft cloth dipped in water and detergent then polish with a microfibre cloth.

For the most stubborn stains, use a specific product, following the producer's instructions for use.

In case of spills of very sugary materials (such as jam) or if plastic or metals are accidentally melted onto the surface, switch the hob off and remove the dirt immediately, taking great care because the hob and dirt will be very hot.

## FASCIA, CONTROLS, EXTERNAL SURFACES

Do not use abrasive detergents on the controls, fascia or coloured surfaces because they may damage or cause discolouring of the icons and permanently scratch the surfaces.

## COLOURED SURFACES

Clean with a soft cloth wet with hot water and liquid detergent. Dry with a microfibre cloth.

## STAINLESS STEEL

For stubborn dirt, use a non-abrasive steel detergent. Always rub with the grain of the steel. Rinse and dry with a microfibre cloth.

## GLASS

Clean with a soft cloth wet with hot water and liquid detergent. Dry with a microfibre cloth.

Stubborn dirt can be removed with a cream detergent. Do not use sharp objects as they may scratch the glass.

## INSIDE OF THE OVEN

Always allow the oven to cool before cleaning it.

## INSIDE OF THE DOOR

Never use sharp objects to remove stains as this may scratch the surface. The door enamel and glass surfaces can be cleaned with a soft cloth, hot water and detergent. Dry with a microfibre cloth. For the most stubborn stains and to protect the surface of the glass, use a good specific detergent, following the producer's instructions.

Do not use steam cleaners because they may damage electronic parts.

Make sure that the oven is cold before cleaning it.

# CLEANING THE COOKER

## REMOVING THE DOOR

For easier access to the inside of the door for thorough cleaning, the oven door can be removed.

- Fully open the door and insert the pins provided in each hinge.
- Keeping the door closed to an angle of about 30°, lift and pull to release the door. Leave the pins in place.

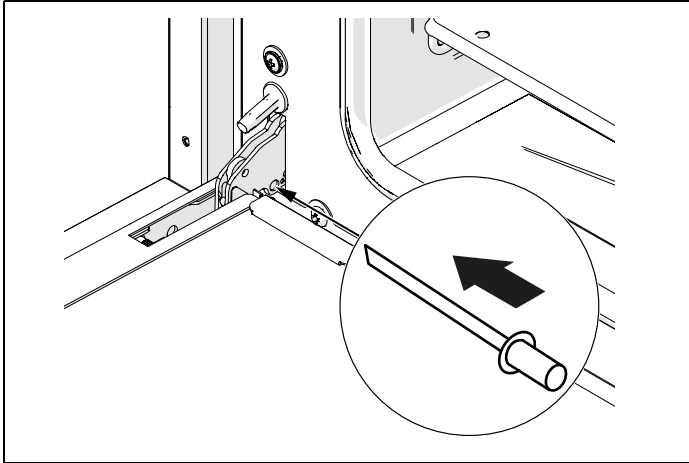


Fig. 28

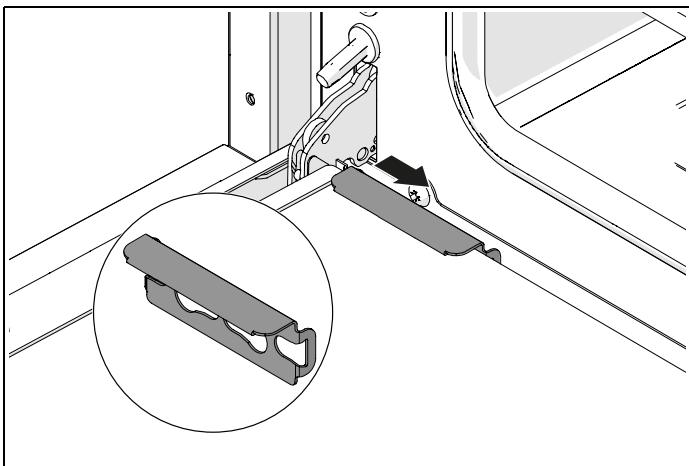


Fig. 29

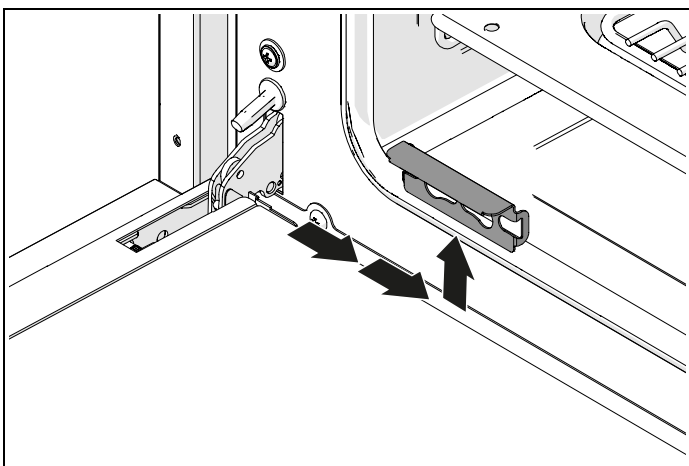


Fig. 30

## REMOVING THE INTERNAL GLASS OF THE DOOR

The internal glass of the door can be removed for easier cleaning.

- Open the door and fix the pins provided in the hinge to lock it in place.
- Locate the steel clips at the base of the door.
- Slide the clips towards the centre of the door and remove them
- Lift the glass slightly and pull it towards the oven. The glass will come away
- The central glass will now be accessible. It can be cleaned in position or it can be removed
- Remember that the rubber shim must be replaced before refitting the central glass
- When refitting the central glass, make sure that the printed side and the larger edge are facing towards the oven
- There is no need to remove the door to clean the glass.

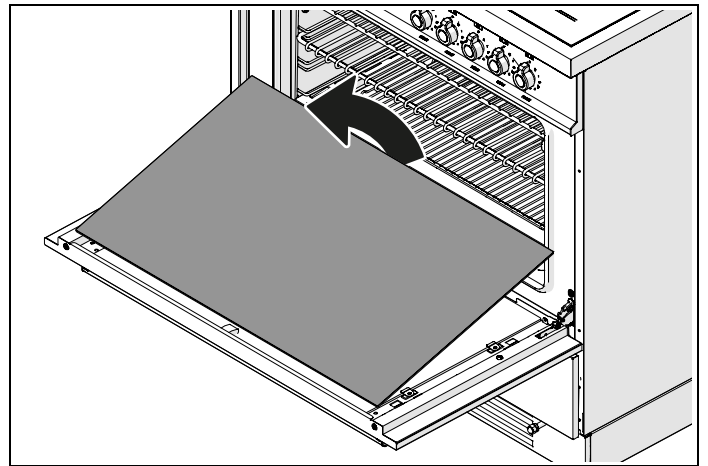


Fig. 31

# CLEANING THE COOKER

---

## SELF-CLEANING LINERS

If the inside of your oven is grey and rough, it is fitted with self-cleaning liners. If the inside is shiny, it is enamelled.

### FITTING SELF-CLEANING LINERS

If you have purchased self-cleaning liners as an accessory, they are easy to fit.

### SIDE PANELS

- Remove the accessories from the oven.
- Remove the side runners (release them) by pressing the middle of the bottom bar
- Locate the holes of the liner next to the holes in the side of the oven
- Replace the side runners.

### REAR PANEL

- Remove the screws of the rear panel (2 at the top and 2 at the bottom) and replace it with the self-cleaning liner (screw in place, holding it in position)
- Screw in place, holding it in position.

## CLEANING SELF-CLEANING LINERS

The shelves and telescopic runners should be removed before cleaning the self-cleaning liners.

- After cooking (especially after roasting) remove all trays and shelves.
- Heat the oven to the maximum temperature for 15 - 20 minutes to catalyse the dirt (fan or fan-assisted function).
- If the oven is very dirty, leave it to cool then wipe away residues with a damp sponge. Then heat to the maximum temperature for two hours.
- Repeat the cycle if the dirt has not been removed.
- Liners can be removed periodically and washed in warm soapy water and dried with a soft cloth. Clean the inside surface before refitting them.

## ENAMELLED PARTS

Enamelled surfaces may discolour if vinegar, wine, coffee, milk, salty water and fruit juices are left on them for any length of time.

For light dirt, clean with a soft cloth using hot water and liquid detergent. For more stubborn dirt, use a cream detergent with a nylon sponge.

Specific cleaning products can be used, following the producer's instructions and avoiding contact with all steel, chromium-plated or coloured parts, aluminium parts or gaskets and door components.

## RUNNERS, WIRE SHELVES, TELESCOPIC RUNNERS

For light dirt, clean with a soft cloth, hot water and washing-up liquid.

In case of stubborn dirt, soak in hot water and washing-up liquid and clean with a nylon scouring pad.

The side runners and wire shelves are dishwasher-friendly.

Telescopic runners should not be washed in the dishwasher or soaked in water and detergent since this could strip the runners' lubrication.

## CLEANING THE COOKER

### FITTING AND REMOVING THE TELESCOPIC RUNNERS

- The telescopic runners can be used for wire shelves and trays at any height within the oven.
- Locate the two spring clips in the front and back of the runner.
- Pull the front clip down.
- Detach the runner from the side of the oven, taking care not to apply excessive force to the clip.
- Repeat the two previous steps in the rear of the runner.
- To refit them, keep the telescopic runner aligned with the front of the side runner and push until the clip fits back into place.
- Repeat at the rear.

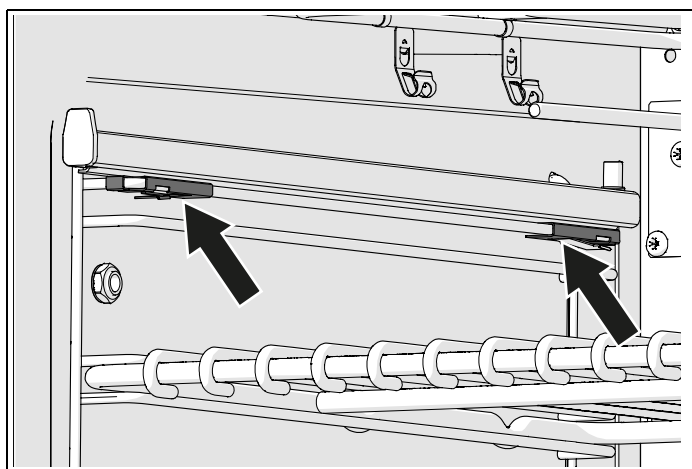


Fig. 32

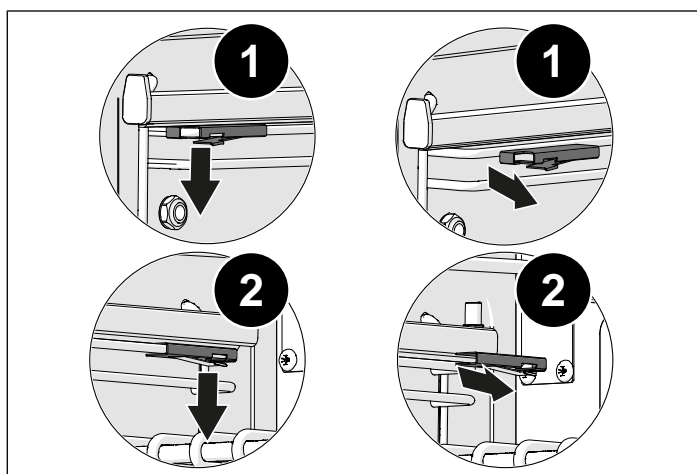


Fig. 33

### REMOVING THE TOP LINING PANEL

The lining panel above the grill element can be removed for cleaning.

- Hold the grill element in place with one hand while removing the two wing-nuts which support it.
- The grill element will descend, allowing the top lining panel to be removed.
- After washing and drying, it can be returned to its place above the element and screwed in position with the two wing-nuts.
- When refitting the lining, make sure that the rear fins and front edge are facing downwards.
- Do not use the oven without the top lining or before fixing the grill element in place.

# MAINTAINING THE APPLIANCE

## IMPORTANT NOTES



### DANGER

If the power cord is damaged, it must be replaced by the manufacturer, its service partner or a qualified person. Fitting of a power cord by unqualified persons may cause potential hazards.



### DANGER

All electric cookers must be installed by an electrician qualified under the current national regulations, or by the local electricity supplier. Building regulations must be considered when undertaking an installation. Incorrect installation of the appliance renders the warranty null and void.



### WARNING

If a crack is noticed in the induction hob, disconnect the appliance from the electrical mains and contact a service partner.



### CAUTION

Do not use abrasive cleaning products or sharp-edged metal scrapers to clean the glass of the oven door, since they may scratch its surface and the glass may break. Do not use steam cleaners to clean the appliance.

## REPLACING COMPONENTS

Disconnect the appliance from the electrical mains before carrying out any maintenance procedure.

Components such as knobs can be replaced by simply removing them, without dismantling any part of the cooker.

To replace the oven lamp simply unscrew the protective cover which projects from the inside of the oven.

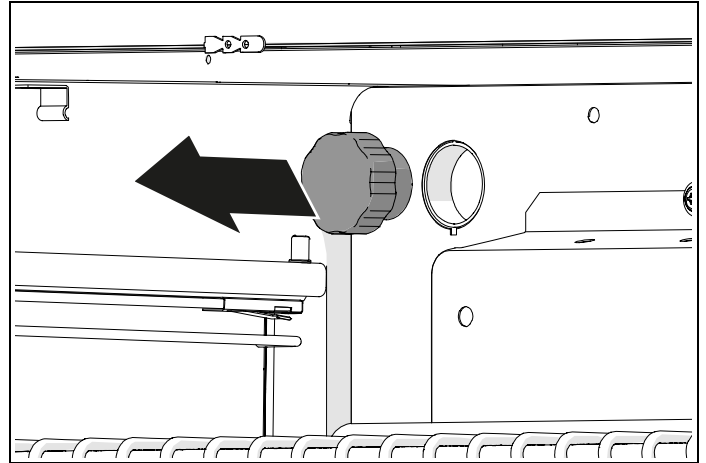


Fig. 34

To replace the power cord, remove the rear panel of the appliance, replace the power cord at the terminal block and reassemble the rear panel. The power cord must only be replaced by qualified staff.



### WARNING

Make sure the appliance is cold before making any replacement.



### WARNING

Cookers are heavy and must be handled by two people.



### WARNING

Before changing the lamp, disconnect the appliance from the electrical mains



### WARNING

Make sure that the appliance is switched off before replacing the lamp to avoid possible electric shocks.

## MAINTAINING THE APPLIANCE

---



### CAUTION

The power cord supplied with the appliance is connected to it by means of a type X connection, so it can be replaced without the aid of special tools, using a cable of the same type as that installed.

Replace the power cord if worn or damaged. The power cord must only be replaced by qualified staff.



### CAUTION

When replacing the power cord, keep the earth wire longer than the other wires and comply with safety warnings regarding the electrical connection.



### CAUTION

Never lift or drag the cooker by the handle as this may damage it.

# TROUBLESHOOTING

---

## The oven does not work

- Is the cooker receiving electrical power?
- Make sure that power is present by checking whether the clock is working.
- Check the master switch fuse.
- Is the programmer set for manual use?
- The main oven does not work if the programmer is set for automatic use.

## The knobs are always too hot

- Cooking with the oven door open?
- Keep the oven door closed when not in use and while grilling.
- The oven can only be used with the door open for short periods of time (no more than 15 minutes).

## Knob loose on its pin

- The retainer spring may have become disconnected.
- Contact our service and parts department for advice.

## Food cooks too quickly

- Using the fan function?
- When using the fan function, the temperature must be reduced by about 20°C compared to conventional cooking (see temperature table).
- Using the quickstart function?
- The quickstart function must only be used for preheating the oven. When the set temperature is reached, change the oven function (static or fan) as required. The quickstart function should not be used for more than 10 minutes.

## Uneven cooking

- Cooking large pieces of food or using a large tray?
- Air needs to circulate properly all through the oven. Remove trays not in use and leave gaps between the oven dish and the four sides of the oven. Turn the oven dish from time to time when cooking large pieces. Large containers (cake tins, trays, etc.) prevent the necessary air circulation within the oven.
- Choose trays which leave a gap of at least 2 centimetres all around the oven to allow hot air to pass.
- Has the grill tray or the sheet of silicone or aluminium foil been left on the bottom of the oven?
- Always remove the tray if not in use, since it may reduce the air flow within the oven.

## Grilling takes too long

- Has the right function been selected?
- Make sure you have selected the grill function and not the top heating element function.

## The oven takes a long time to preheat

- Have you tried the quickstart function?
- Preheat the oven to the temperature required with the quickstart function, then change function as necessary.
- The quickstart function should not be used for more than 10 minutes.

## Fan keeps running even after oven is switched off

- The cooling fan may keep running for up to about 30 minutes after the oven is switched off.

## Condensate forms in the oven

- Has the oven been preheated?
- Condensate is more unlikely to form if the oven is preheated prior to use.

## TROUBLESHOOTING

---

### Smoke forms in the oven

- Has the right temperature been programmed?
- Remember that the fan function requires a temperature 20° lower than conventional cooking.
- Cooking food with high fat content?
- Use deep containers to prevent grease and splashes from escaping.
- Clean the inside of the oven if necessary.
- Remember to remove and clean the grill tray after use.
- Use the grill only rarely?
- Grilling food with high fat content?
- Leave the grill on for a few minutes after use to burn off any residues deposited on the top of the oven.
- Are sides and top of the oven clean?
- The inside of the oven must be cleaned regularly to prevent food residues from building up.

---

### Oven gasket has failed

- Have caustic cleaners been used on or near the gasket?
- No caustic cleaner must be used in the vicinity of the gasket.
- Contact our service and parts department to order a replacement gasket if necessary.

---

### Induction hob error messages

- If the hob display shows symbols other than those referred to in this manual, contact the after-sales centre, specifying the code shown.
-

## USEFUL ADVICE

---

### CORRECT COOKING TIME

In most cases, the times stated in the recipe must be used.

However, cooking times should be shortened for recipes which require long cooking times (such as fruit cakes, for example). As a general rule, after the first hour of cooking, reduce the time by 10 minutes for every hour of cooking stated in the recipe, or after  $\frac{3}{4}$  of the stated time. This rule also applies to large pieces of meat or turkey, where use of a meat thermometer is recommended. Always make sure that food is cooked and hot before serving it.

### USING ALUMINIUM FOIL OR SILICONE SHEETS

Aluminium foil may be used to protect food during cooking, but must not touch the oven's heating elements. It must not be used to protect the oven's cavities or tray, because it might cause overheating, instability and cracking of the enamel.

Silicone sheets must not be placed on the bottom of the oven when using the bottom heating element, because the silicone damages the oven's enamel.

### DOOR AND ITS GASKET

The general condition of the door and its gasket may affect the oven's temperature. Clean the gasket and check that it is undamaged and correctly positioned regularly.

Do not leave cleaning products in prolonged contact with the gasket as this would shorten its lifetime.

The door handle must not be used to move the cooker. This might shift the hinge pins of the door out of place and cause uneven heating of the oven.

### INDUCTION HOB

The induction hob uses a sophisticated zone management system which controls the level of power available for each zone to avoid appliance electrical power and circuit overloads.

The system automatically regulates power distribution, reducing it in zones where it is not required to increase availability in other zones.

If several zones are operating at full power simultaneously, it may not be possible to operate other zones. This can be overcome by reducing the power in one of the zones currently in use.

For example, if the left front and rear zones are used at level 9, the other zones are unable to operate. A line in the middle of the display indicates that these zones are not operational. If the power of the left rear zone is reduced to level 7, the right zone can operate at level 8.

## WARRANTY AND SERVICE

---



Bertazzoni is committed to providing the highest quality service to our customers. In the unlikely event that your product should have a manufacturing defect, please contact our service team at:

<https://uk.bertazzoni.com/more/care-service>

You will be requested to provide product information, proof of purchase, a photo of the silver data label and a description of the issue. Please have this information ready.



## DU BUREAU DU PRÉSIDENT

Cher nouveau propriétaire d'un appareil Bertazzoni,

Je tiens à vous remercier d'avoir choisi l'un de nos beaux produits pour votre maison.

Ma famille a commencé à fabriquer des appareils électroménagers en Italie en 1882, bâtissant une réputation de qualité d'ingénierie et de passion pour la bonne cuisine.

Aujourd'hui, nos produits se distinguent par leur mélange unique de design italien authentique et de technologie d'électroménager supérieure. Notre mission est de fabriquer des produits qui fonctionnent parfaitement et qui apportent de la joie à leurs propriétaires.

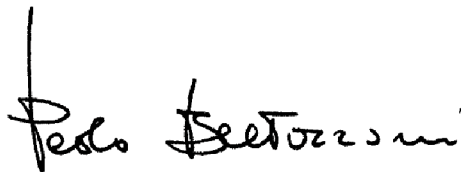
En fabriquant de beaux produits, nous répondons au goût de nos clients pour un joli design. En les rendant polyvalents et faciles à utiliser, cuisiner avec Bertazzoni devient un réel plaisir.

Ce manuel vous aidera à apprendre à utiliser et à entretenir votre appareil Bertazzoni de la manière la plus sûre et la plus efficace, afin qu'il puisse vous donner la plus grande satisfaction pour les années à venir.

Profitez !

Paolo Bertazzoni

Président

A handwritten signature in black ink that reads "Paolo Bertazzoni". The signature is written in a cursive, flowing style with a vertical line at the beginning.



## **VALIDITÉ DU MANUEL D'UTILISATION**

Ce manuel d'utilisation est valable pour les codes produit suivants :

- PRO125I2EGIT
- PRO125I2ENET
- PRO125I2EROT
- PRO125I2EART
- PRO125I2EBIT
- PRO125I2EXT

# SOMMAIRE

---

INFORMATION GÉNÉRALES	103
LECTURE DU MANUEL	103
INTRODUCTION ET SÉCURITÉ	103
IDENTIFICATION DE L'APPAREIL	104
INFORMATIONS GÉNÉRALES DE SÉCURITÉ	104
MANUEL D'INSTALLATION	106
MANUEL TECHNIQUE POUR L'INSTALLATEUR	106
INFORMATIONS POUR L'INSTALLATEUR	106
INSTALLATION DE LA CUISINIÈRE	106
INSTALLATION DE LA CUISINIÈRE	108
ÉVALUATION DE L'INSTALLATION	108
BRANCHEMENT ÉLECTRIQUE MULTIPHASE	108
INSTALLATION DANS DES ENVIRONNEMENTS OÙ IL EXISTE D'AUTRES SYSTÈMES DE COMBUSTION QUI NÉCESSITENT DE L'AIR DÉPENDANT DE L'ENVIRONNEMENT	109
PIEDS RÉGLABLES	109
INSTALLATION DU DOSSERET	110
SYSTÈME ANTI-BASCULEMENT	110
MANUEL D'UTILISATION ET D'ENTRETIEN	111
UTILISATION	111
MISES EN GARDE IMPORTANTES POUR L'UTILISATEUR	111
TABLE DE CUISSON À INDUCTION	112
BOUTONS DE COMMANDE DE LA TABLE DE CUISSON	112
ACCÉLÉRATEUR DE CHAUFFAGE	112
FONCTION DE PUISSANCE	113
FONCTION BRIDGE	113
SYSTÈME DE LIMITATION DE LA DURÉE	113
LIMITATION DE LA PUISSANCE	114
SÉCURITÉ ENFANTS	114
ZONES DE CUISSON	115
TYPES DE CASSEROLE	116
DISPOSITIF DE DÉTECTION CASSEROLE	116
CHALEUR RÉSIDUELLE	117
UTILISATION DE LA PLAQUE-GRIL POUR CUISINIÈRE ÉLECTRIQUE (UNIQUEMENT MODÈLES DE 120 CM)	118
ENTRETIEN DE LA PLAQUE-GRIL (ET CHEF TOP)	118
UTILISATION DE LA PLAQUE-GRIL	118
CONSEILS DE CUISSON AVEC LA PLAQUE-GRIL	118
FOUR	119
AVANT D'UTILISER L'APPAREIL POUR LA PREMIÈRE FOIS	119
MISE EN PLACE DES ACCESSOIRES	119
REFROIDISSEMENT	120
PRÉCHAUFFAGE	120
MODES DE CUISSON	120
FONCTIONS SPÉCIALES	121
CONDENSATION	121
CONSEILS DE CUISSON	122
ÉCONOMIE D'ÉNERGIE	122
PROGRAMMATEUR AUTOMATIQUE (UNIQUEMENT POUR FOUR DE GAUCHE)	123
UTILISATION DU PROGRAMMATEUR AUTOMATIQUE	123
ÉCRAN DE DÉMARRAGE	124
HORLOGE DE RÉGLAGE DU SYSTÈME	124
MINUTEUR	124
SÉLECTION DES FONCTIONS DE CUISSON	125
ÉCRAN D'ÉTAT	125
MENU DES INSTRUMENTS DE CUISSON	126
GUIDE DE RÉGLAGE DE LA TEMPÉRATURE DU FOUR	130
SÉLECTION DE LA TEMPÉRATURE DE CUISSON CORRECTE	130
NETTOYAGE DE LA CUISINIÈRE	133
LECTURE INCORRECTE DE LA TEMPÉRATURE	133

# SOMMAIRE

---

PLAQUE DE CUISSON À INDUCTION	133
BANDEAU AVANT, COMMANDES, SURFACES EXTERNES	133
SURFACES COLORÉES	133
ACIER INOXYDABLE	133
VERRE	133
INTÉRIEUR DU FOUR	133
INTÉRIEUR DE LA PORTE	133
RETRAIT DE LA PORTE	134
RETRAIT DE LA VITRE INTÉRIEURE DE LA PORTE DU FOUR	134
PANNEAUX AUTONETTOYANTS	135
NETTOYAGE DES PANNEAUX AUTONETTOYANTS	135
PARTIES ÉMAILLÉES	135
GUIDES LATÉRAUX, GRILLES, RAILS TÉLESCOPIQUES	135
MONTAGE ET DÉMONTAGE DE RAILS TÉLESCOPIQUES	136
RETRAIT DU REVÊTEMENT INTÉRIEUR SUPÉRIEUR	136
ENTRETIEN DE L'APPAREIL	137
MISES EN GARDE IMPORTANTES	137
REMPACEMENT DES COMPOSANTS	137
RÉSOLUTION DES PROBLÈMES	139
CONSEILS UTILES	141
TEMPS DE CUISSON CORRECT	141
UTILISATION DES FEUILLES D'ALUMINIUM OU DE SILICONE	141
LA PORTE ET LE JOINT DE PORTE	141
TABLE DE CUISSON À INDUCTION	141
GARANTIE	142
GARANTIE ET SERVICE APRÈS-VENTE	142



# INFORMATION GÉNÉRALES

---

## LECTURE DU MANUEL

Ces instructions sont adaptées à différents types d'appareils. Elle pourraient donc contenir des descriptions de fonctions non disponibles ou non prises en charge sur votre appareil.

Les images et les graphiques du présent document se réfèrent à différents modèles et peuvent différer légèrement du produit acheté.

Le fabricant n'assume aucune responsabilité en cas de dommages aux personnes ou aux biens dérivant d'une installation incorrecte ou inappropriée de l'appareil.

Le fabricant se réserve le droit d'apporter les modifications nécessaires aux différents modèles afin de se conformer aux normes techniques en vigueur.

En cas de réclamation, veuillez contacter le service clientèle.

## INTRODUCTION ET SÉCURITÉ

Avant d'installer et/ou d'utiliser l'appareil, lisez attentivement les instructions fournies dans le présent manuel.

Cela vous aidera à vous familiariser avec votre nouvel appareil.

Gardez ce document à portée de main afin de pouvoir le consulter à tout moment et le transmettre à tout autre propriétaire éventuel.

Lisez les messages de sécurité dans l'introduction de ce manuel et tenez compte des notes de sécurité telles que : « Attention », « Avertissement » et « Danger » présents dans le texte.



### **DANGER**

Ce symbole met en évidence une situation de danger pour soi et pour les autres. Lisez-le attentivement et assurez-vous de bien comprendre les causes des accidents potentiellement dangereux ou mortels.



### **MISE EN GARDE**

Ce symbole met en évidence un information relative à la sécurité. Lisez-le attentivement et assurez-vous de bien comprendre les causes d'accidents potentiellement dangereux.



### **ATTENTION !**

Ce symbole met en évidence une opération susceptible de nuire à la structure de l'appareil ou de ses composants. Effectuez ces opérations avec la plus grande prudence.



### **NOTE**

Ce symbole indique des conseils utiles et attire l'attention sur les procédures et les comportements corrects. En observant les instructions marquées de ce symbole, vous éviterez des problèmes.

Le symbole met en évidence les méthodes ou les procédures à suivre pour l'utilisation correcte de l'appareil.

## IDENTIFICATION DE L'APPAREIL

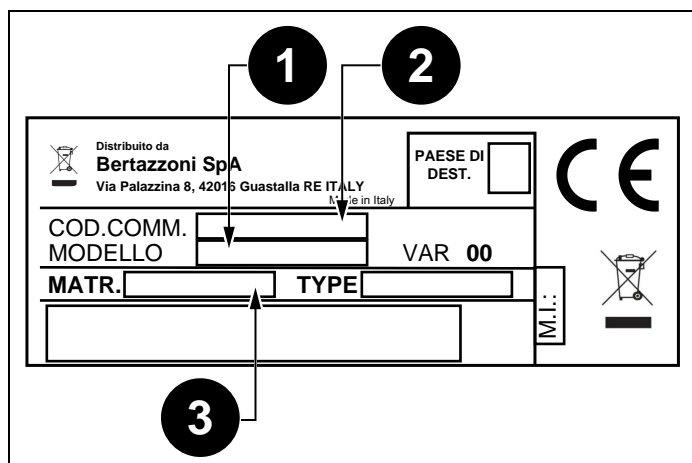


Fig. 1

La plaque signalétique contient les informations suivantes:

- 1) Modèle
- 2) Code de commerce
- 3) Numéro de série

### NOTE



Il est conseillé d'écrire les données et le numéro de série de l'appareil pour pouvoir en disposer plus aisément en cas de besoin.

### NOTE



Veuillez communiquer les données présentes sur la plaque signalétique pour améliorer l'efficacité du service d'assistance et du service pièces de rechange.

## INFORMATIONS GÉNÉRALES DE SÉCURITÉ

Cet appareil est conforme aux prescriptions de la Directive européenne 2002/95/UE (RoHS).



Le marquage CE est apposé sur cet appareil conformément à la directive européenne 2012/19/UE relative aux déchets d'équipements électriques et électroniques (DEEE).

Cette directive définit les règles de collecte et de recyclage des appareils mis au rebut applicables sur l'ensemble du territoire de l'Union européenne.



Le symbole de la poubelle barrée sur le produit indique que les déchets provenant des équipements électriques et électroniques (DEEE) ne doivent pas être jetés dans les déchets non triés (c'est-à-dire avec les « déchets municipaux en mélange »), mais doivent être gérés séparément afin d'être soumis à des opérations spéciales pour leur réutilisation, ou à un traitement spécifique, pour enlever et éliminer en toute sécurité toutes les substances nocives pour l'environnement et extraire les matières premières qui peuvent être recyclées.

Les DEEE doivent être livrés aux centres de collecte (également appelés îlots écologiques ou plateformes écologiques) mis en place par les municipalités ou les entreprises d'hygiène urbaine. Lors de l'achat de nouveaux appareils, vous pouvez également livrer les DEEE au commerçant, qui est tenu de les collecter gratuitement (collecte « un contre un »). Les DEEE de très petites dimensions (c'est-à-dire dont la taille ne dépasse pas 25 cm) peuvent être livrés gratuitement aux détaillants même lorsque rien n'est acheté (collecte « un contre zéro » – ce qui n'est toutefois obligatoire que pour les magasins ayant une surface de vente de plus de 400 mètres carrés).



**FR**  
EMBALLAGES A SEPARER  
ET A DEPOSER DANS LE  
BAC DE TRI



**FR**  
Cet appareil,  
ses accessoires  
et cordons  
se recyclent



Points de collecte sur [www.quefairedemesdechets.fr](http://www.quefairedemesdechets.fr)  
Privilégiez la réparation ou le don de votre appareil !

## INFORMATION GÉNÉRALES

---



### DANGER

Cet appareil n'est pas destiné à être utilisé par des personnes, y compris des enfants, ayant des capacités mentales ou motrices réduites, ou un manque d'expérience et de connaissances relativement au fonctionnement du produit. Ces personnes ne peuvent utiliser l'appareil que sous la supervision d'une personne responsable de leur sécurité et d'instructions appropriées sur l'utilisation de l'appareil.



### DANGER

Si la surface de la plaque de cuisson à induction est fissurée, éteindre l'appareil pour éviter tout choc électrique.



### DANGER

Risque d'incendie : ne pas laisser d'objets inflammables sur les surfaces de cuisson.



### DANGER

La cuisson automatique sur la table de cuisson avec de la graisse ou de l'huile peut être dangereuse et peut provoquer un incendie. Ne pas tenter d'éteindre un éventuel incendie avec de l'eau, mais éteindre l'appareil, puis couvrir la flamme avec un couvercle ou une couverture anti-feu.



### DANGER

L'appareil peut être utilisé par des enfants de plus de 8 ans et par des personnes ayant des capacités physiques, sensorielles ou mentales réduites, ou sans expérience ou connaissance, à condition qu'elles soient sous surveillance ou après avoir reçu des instructions sur l'utilisation sûre de l'appareil et sur la compréhension des dangers encourus. Les enfants ne doivent pas jouer avec l'appareil. Le nettoyage et l'entretien dont l'opération est destinée à être effectuée par l'utilisateur, ne doivent pas être réalisées par des enfants sans surveillance.



### MISE EN GARDE

L'appareil et ses pièces accessibles deviennent très chauds pendant l'utilisation. Ne pas toucher les éléments chauffants. Les enfants de moins de 16 ans doivent être tenus à l'écart à moins d'être surveillés en permanence.

Ne pas toucher les éléments chauffants de la table de cuisson et/ou à l'intérieur du four.



### MISE EN GARDE

Les pièces accessibles peuvent devenir chaudes pendant l'utilisation. Les enfants doivent être tenus à l'écart.



### MISE EN GARDE

S'assurer que l'appareil est débranché du secteur avant de remplacer la lampe pour éviter tout choc électrique éventuel.



### MISE EN GARDE

La cuisinière ne doit pas être installée sur un socle.



### MISE EN GARDE

Ne pas utiliser de nettoyeurs à vapeur pour nettoyer l'appareil.



### ATTENTION !

Ne pas utiliser de minuteur externe ou d'autres systèmes de contrôle à distance pour faire fonctionner l'appareil.

## INFORMATIONS POUR L'INSTALLATEUR

L'installation, les réglages, les transformations et les entretiens énumérés doivent être effectués exclusivement par du personnel qualifié, conformément aux normes applicables localement.



### DANGER

Une installation incorrecte peut causer des dommages aux personnes, aux animaux ou aux biens, pour lesquels le fabricant ne peut être tenu responsable.

Les dispositifs de sécurité ou le réglage automatique des appareils pendant la durée de vie de l'installation ne peuvent être modifiés que par le fabricant ou l'installateur dûment autorisé.

## INSTALLATION DE LA CUISINIÈRE



### NOTE

Retirer tous les composants de l'emballage de l'appareil avant de jeter l'emballage.



### NOTE

Retirer tous les emballages et les films protecteurs avant de procéder à l'installation.



### DANGER

**Conserv**er les composants d'emballage (polystyrène expansé, sachets, carton, clous) hors de portée des enfants, car ils sont source de danger.



### DANGER

S'assurer que la cuisinière est intacte après avoir retiré les différentes pièces mobiles de leur emballage interne et externe et avant de procéder à l'installation. En cas de doute, ne pas utiliser l'appareil et contacter un technicien qualifié.



### DANGER

Installer la cuisinière en la fixant à l'aide d'un système anti-basculement (voir paragraphe **SYSTÈME ANTI-BASCULEMENT**).



### ATTENTION !

Toutes les parois des meubles adjacents et la paroi située derrière la cuisinière doivent être en matériau résistant à la chaleur, en mesure de résister à une sur-température de 90°C.



### ATTENTION !

Pour éviter toute surchauffe, ne pas installer l'appareil derrière des portes décoratives.



### ATTENTION !

Si l'appareil est placé sur une base, prendre les mesures nécessaires pour éviter qu'il ne tombe du support.

# MANUEL TECHNIQUE POUR L'INSTALLATEUR

L'appareil peut être installé de manière isolée, placé à côté d'un mur à une distance d'au moins 20 mm (Fig. 3 , Classe d'installation 1) ou encastré entre deux murs (Fig. 2 Classe d'installation 2 sous-classe 1). Une seule paroi latérale qui dépasse la hauteur du plan de travail est admise, à condition d'être située à une distance minimale de 70 mm du bord de la cuisinière (Fig. 3 Classe d'installation 1).

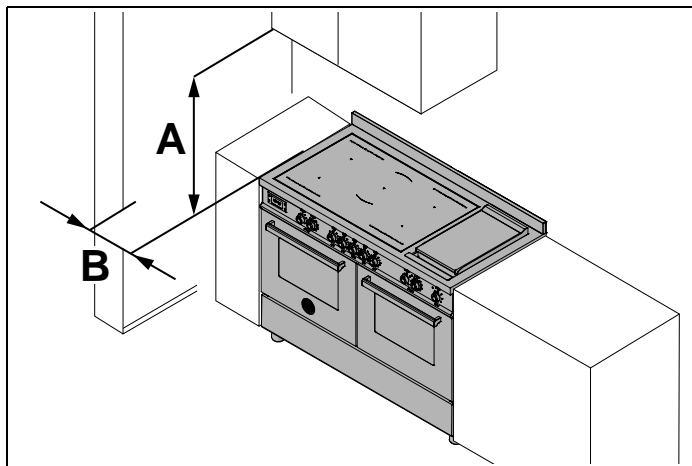


Fig. 2

- **A** hauteur minimale 700 mm
- **B** distance minimale 30 mm

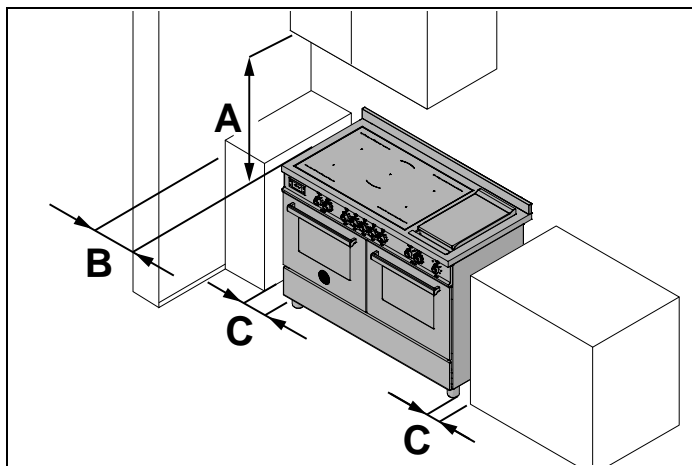


Fig. 3

- **A** hauteur minimale 700 mm
- **B** distance minimale 30 mm
- **C** distance maximale 20 mm

# INSTALLATION DE LA CUISINIÈRE

## ÉVALUATION DE L'INSTALLATION

L'appareil est conforme aux prescriptions des directives européennes 2014/35/CE (Directive Basse tension) relatives à la sécurité électrique et 2014/30/CE (Directives CEM) relatives à la compatibilité électromagnétique.



## DANGER

Avant de brancher l'appareil, s'assurer que les données de l'étiquette signalétique apposée à l'arrière de la cuisinière sont compatibles avec l'installation électrique à laquelle il est connecté. S'assurer que l'installation électrique et les sectionneurs ont une capacité suffisante pour supporter la puissance maximale indiquée sur l'étiquette présente à la dernière page du présent document.

Utiliser le Tableau 1 *Systèmes d'alimentation et section des câbles* comme guide pour installer les câbles d'alimentation électrique.

Tableau 1 Systèmes d'alimentation et section des câbles

220-240V ~	380-415V 2N~	380-415V 3N~
3X6 mm <sup>2</sup>	4X4 mm <sup>2</sup>	5X4 mm <sup>2</sup>
 220-240 V~	 380-415 V2N~	 380-415 V3N~

Type de câbles utilisés : H05VV-F, H05RR-F, H07RN-F.

## BRANCHEMENT ÉLECTRIQUE MULTIPHASE

Les cuisinières conçues pour être également branchées à des systèmes multi-phase sont généralement préparées en usine pour le branchement selon les données présentes sur l'étiquette du produit et le schéma de branchement appliqués sur le produit, conformément au Tableau 1 *Systèmes d'alimentation et section des câbles*.

# INSTALLATION DE LA CUISINIÈRE

## INSTALLATION DANS DES ENVIRONNEMENTS OÙ IL EXISTE D'AUTRES SYSTÈMES DE COMBUSTION QUI NÉCESSITENT DE L'AIR DÉPENDANT DE L'ENVIRONNEMENT

Les systèmes de combustion qui nécessitent de l'air dépendant de l'environnement (par exemple, poêles à gaz, à mazout, bois ou charbon, chauffe-eau instantanés, chaudières) prennent l'air de combustion de l'environnement d'installation et transportent les gaz d'échappement à l'extérieur via un système d'évacuation des gaz (par exemple, cheminée).

Si l'aspirateur de la table de cuisson est utilisé dans l'opération d'aspiration, l'air ambiant est soustrait du lieu d'installation et des environnements voisins. Sans un apport d'air suffisant, une dépression se crée, des gaz toxiques sont à nouveau aspirés par la cheminée dans les autres pièces.

Si l'aspirateur de la table de cuisson fonctionne simultanément dans le lieu d'installation, s'assurer que :

- la dépression n'est pas supérieure à 4 Pa (4 x 10<sup>-5</sup> bars)
- un dispositif de sécurité technique (par ex. contact de proximité pour les fenêtres, pressostat de contrôle de dépression) est toujours utilisé pour assurer un apport suffisant d'air frais
- l'air évacué n'est pas acheminé dans une cheminée utilisée pour les gaz d'évacuation des appareils alimentés au gaz ou par d'autres combustibles.

## PIEDS RÉGLABLES

Les pieds sont contenus dans un emballage placé à l'intérieur du four.

Les pieds doivent être installés avec l'appareil près de la position d'installation finale.



### ATTENTION !

Ne pas déplacer l'appareil avec les pieds montés pour effectuer de longs trajets, car ils pourraient se rompre.

Retirer l'appareil de l'emballage, le soulever, puis procédez comme suit :

- démonter les supports (1 et 2, Fig. 4 ),
- encliqueter les pieds dans le dispositif en forme de clé situé sous l'appareil (3 et 4, Fig. 4 ),
- visser fermement les pieds à la base (5 et 6, Fig. 4 ),
- abaisser doucement l'appareil.

Ajuster la hauteur des pieds à la bonne hauteur(7, Fig. 4 ).



### ATTENTION !

En abaissant l'appareil, éviter de maintenir la tension sur les pieds (Fig. 4 ). On suggère d'utiliser une épaisseur sur la base ou une palette pour éviter d'incliner la cuisinière.



### ATTENTION !

Visser d'abord les pieds avant, puis les pieds arrière pour éviter d'abîmer le panneau situé sous le four.

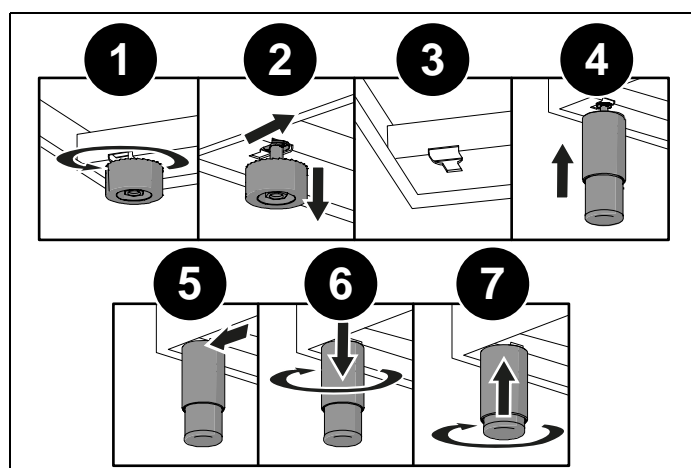


Fig. 4

# INSTALLATION DE LA CUISINIÈRE

## INSTALLATION DU DOSSERET

Le dossier est présent dans son emballage, dans le fond de la cuisinière.

Le dossier doit être fixé à l'arrière du plan de cuisson. Les points de fixation des vis pour localiser le dossier se trouvent aux deux extrémités.

- 1) Placer le dossier à l'arrière de la table de cuisson, aligner les trous de positionnement, puis le fixer à l'aide des vis fournies.

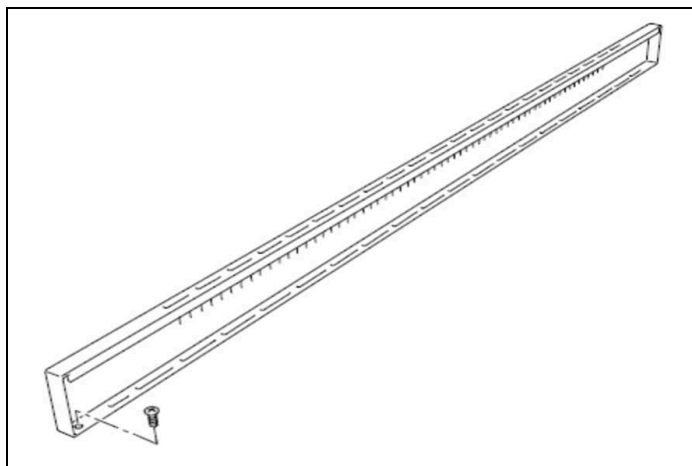


Fig. 5

## SYSTÈME ANTI-BASCULEMENT

Après avoir réglé les pieds à la bonne hauteur, monter les supports du système anti-basculement. Les supports anti-basculement doivent être fixés à la paroi arrière de la cuisinière, comme décrit ci-dessous.

- 1) Pour calculer l'emplacement des supports à partir du sol, mesurer à partir du bas des supports anti-basculement à l'arrière de la cuisine et ajouter 32 mm.
- 2) Fixer les supports à la paroi arrière à l'aide des vis appropriées. Les supports doivent être fixés à 60 mm des bords latéraux de la cuisinière.
- 3) Soulever la cuisine et la placer à 130 millimètres du mur. Déplacer doucement la cuisine vers l'arrière jusqu'à ce que les supports soient complètement insérés à l'arrière de la cuisine.



### ATTENTION !

Veiller à ne pas endommager le revêtement de sol et à ne pas stresser inutilement les pieds de la cuisinière.

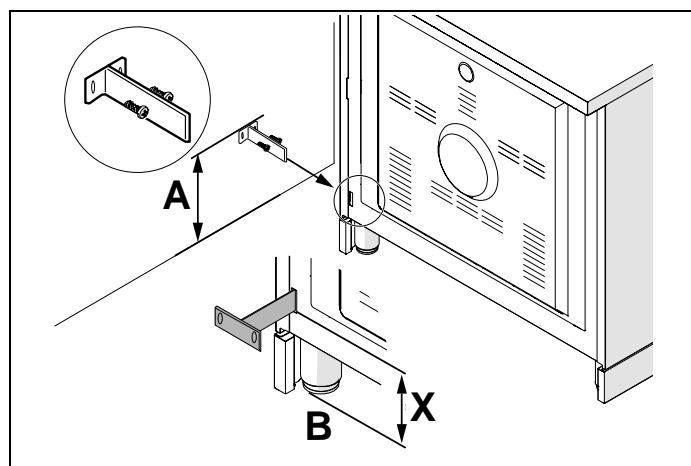


Fig. 6

- $A X + 32 \text{ mm}$
- **B** Niveau du sol

# UTILISATION

---

## MISES EN GARDE IMPORTANTES POUR L'UTILISATEUR



### MISE EN GARDE

Ne pas placer d'objets métalliques tels que couteaux, fourchettes, cuillères ou des couvercles sur la surface de la table de cuisson, car ils peuvent chauffer.



### MISE EN GARDE

Après utilisation, éteindre les éléments de la table de cuisson à l'aide de leur bouton de commande sans se fier au détecteur de casseroles.



### MISE EN GARDE

Les pièces accessibles peuvent surchauffer pendant l'utilisation. Tenir les enfants à l'écart de l'appareil.



### MISE EN GARDE

Le processus de cuisson doit se dérouler sous contrôle. Un processus de cuisson de courte durée doit être surveillé en permanence.



### MISE EN GARDE

Pendant l'utilisation, l'appareil devient chaud. Veiller à éviter de toucher les éléments chauffants à l'intérieur du four.



### MISE EN GARDE

L'appareil n'est pas conçu pour fonctionner au moyen d'un minuteur externe ou de tout autre système de commande à distance.



### ATTENTION !

Utiliser uniquement la sonde à viande recommandée pour ce four.



### ATTENTION !

Ne pas utiliser de produits de nettoyage abrasifs ou de spatules métalliques à bords pointus pour nettoyer la vitre de la porte du four sous peine de rayer sa surface et de briser le verre.

## TABLE DE CUISSON À INDUCTION

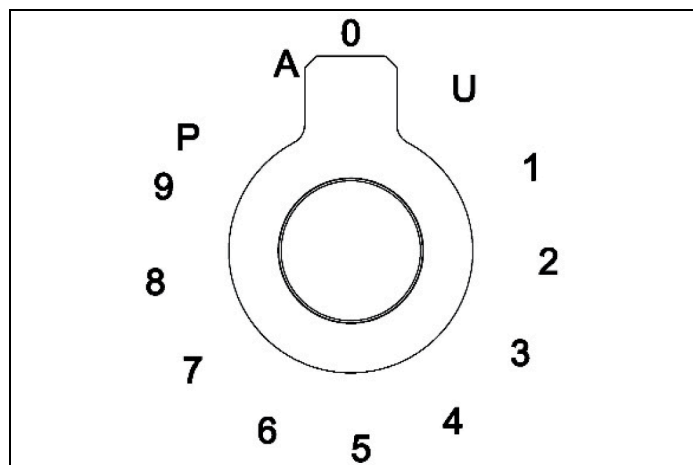


Fig. 7

- **U** Maintient la température de 70°C
- **1...** Niveau de puissance
- **P** Booster
- **A** Accélérateur de chauffage

ICÔNE	DESCRIPTION
	Accélérateur de chauffage
	Fonction de puissance
	Fonction Bridge
	Sécurité enfants
	Dispositif de détection casserole
	Chaleur résiduelle

### BOUTONS DE COMMANDE DE LA TABLE DE CUISSON

Ces boutons permettent de contrôler les zones de cuisson de la table à induction.

La zone de contrôle est affichée au-dessus de chaque bouton. Tourner le bouton dans le sens des aiguilles d'une montre pour régler la puissance de fonctionnement de la zone, d'un minimum de 1 à un maximum de 9.

La puissance de travail est indiquée par un affichage sur la table de cuisson.

### ACCÉLÉRATEUR DE CHAUFFAGE

Chaque zone de cuisson est équipée d'un accélérateur de chauffage.

Il permet à la zone concernée d'avoir un pic de puissance pendant un temps proportionnel à la puissance de chauffage sélectionnée.

Pour activer l'accélérateur de chauffage, tourner le bouton dans le sens inverse des aiguilles d'une montre, sélectionner le réglage « A » et relâcher le bouton. La lettre « A » s'affichera sur l'écran de la table de cuisson.

Tourner à nouveau le bouton dans les 3 secondes qui suivent pour sélectionner le niveau de puissance de fonctionnement compris entre 1 et 9. Après avoir sélectionné le niveau de puissance, l'icône « A » et l'icône équivalente au niveau de puissance sélectionné clignoteront alternativement sur l'écran.

Pendant que l'accélérateur de chauffage fonctionne, le niveau de chauffage peut être augmenté à tout moment. La durée de « pleine puissance » sera modifiée en conséquence. Si la puissance est réduite, en tournant le bouton dans le sens inverse des aiguilles d'une montre, l'option « A » se désactive automatiquement.

# TABLE DE CUISSON À INDUCTION

## FONCTION DE PUISSANCE

La fonction de puissance permet à l'utilisateur de faire fonctionner chaque zone de chauffage en continu à la puissance maximale pendant une durée de 5 minutes. Cette fonction peut être utilisée, par exemple, pour porter une grande quantité d'eau à ébullition ou pour augmenter la chaleur sous la viande.

Tourner le bouton dans le sens des aiguilles d'une montre et régler le niveau de chauffage sur 9, puis tourner à nouveau le bouton en position « P » et le relâcher. L'icône « P » s'affiche à l'écran. Après 5 minutes, la puissance est automatiquement réduite, le bouton revient à la valeur 9 et l'icône « P » disparaît de l'écran.

La fonction de puissance peut être désactivée à tout moment en réduisant le niveau de chauffage et en plaçant le bouton sur un niveau de puissance compris entre 1 et 8.

Lorsque la fonction de puissance est sélectionnée pour une zone de chauffage (par exemple la zone avant gauche), la puissance absorbée par la deuxième zone (zone arrière gauche) peut être automatiquement réduite pour fournir le maximum d'énergie disponible à la première zone.

Par conséquent, la fonction d'alimentation a priorité sur l'accélérateur de puissance.

Si la casserole est retirée pendant la cuisson, la zone de chauffage est mise en veille. Elle se réactive lorsqu'on repositionne la casserole.



### ATTENTION !

Pour éteindre la zone de cuisson, replacer le bouton sur 0 (zéro).

## FONCTION BRIDGE

Il est possible de contrôler 2 zones de cuisson n'en formant qu'une seule grâce à la fonction **Bridge** (pont). Cette fonction ne peut être activée verticalement que sur les 2 inducteurs de droite et/ou les inducteurs de gauche. Pour l'activer, tourner complètement les deux boutons des inducteurs concernés dans le sens des aiguilles d'une montre pendant 2 secondes. L'écran arrière affiche la fonction **Bridge** (pont) et le niveau de puissance peut être sélectionné sur l'écran avant.

## SYSTÈME DE LIMITATION DE LA DURÉE

Pour des raisons de sécurité, une limite maximale de la durée de fonctionnement en continu est prédéfinie pour chaque niveau de puissance.

Tableau 2

NIVEAU DE PUISSANCE	LIMITATION DE LA DURÉE DE FONCTIONNEMENT [MIN]
1	520
2	402
3	318
4	260
5	212
6	170
7	139
8	113
9	90

# TABLE DE CUISSON À INDUCTION

## LIMITATION DE LA PUISSANCE

La limitation de puissance est utilisée pour adapter la consommation de l'appareil à la puissance électrique disponible dans l'habitation.



### NOTE

Effectuer le réglage quand la plaque est éteinte, lors du branchement la plaque de cuisson au réseau électrique ou de la reconnexion du réseau électrique dans les 2 minutes qui suivent.

Pour activer la fonctionnalité, procéder comme suit :

1) Vérifier que tous les boutons sont en position « 0 ».

2) Tourner les boutons de commande de l'inducteur avant gauche et de l'inducteur avant droit simultanément dans le sens inverse des aiguilles d'une montre et les maintenir en position pendant 3 secondes, puis relâcher les deux boutons.

3) Les deux écrans supérieurs affichent maintenant la puissance par phase.

4) Les deux écrans inférieurs indiquent le nombre de phases (par exemple, « 2 P » pour le branchement en biphasé).

5) Tourner le bouton de commande de l'inducteur avant droit dans le sens inverse des aiguilles d'une montre pour alterner les réglages disponibles.

6) N'effectuer aucune action pendant 10 secondes. Le réglage affiché est enregistré de façon permanente. La table de cuisson reviendra en mode OFF (arrêt) et pourra être utilisée régulièrement.

Tableau 3

CONFIGURATION DE LA GESTION DE L'ALIMENTATION	ALIMENTATION PAR PHASE [A]	NOMBRE DE PHASES	VOLT [V]	LIMITE DE PUISSANCE PAR PHASE [W]
1	29,13	1	230	6700
2	13,00	2	230	3000
3	26,00	1	230	600
4	23,91	1	230	5500
5	10,43	2	230	2400
6	18,26	1	230	4200
7	16,00	1	230	3700
8	10,43	1	230	2400
9	5,22	1	230	1200

## SÉCURITÉ ENFANTS

Pour activer ou désactiver la sécurité enfant (verrouillage des commandes), utiliser la même procédure.

Tourner les deux boutons de gauche simultanément dans le sens inverse des aiguilles d'une montre (position « A ») et les maintenir enfoncés pendant au moins 3 secondes.

# TABLE DE CUISSON À INDUCTION

## ZONES DE CUISSON

L'appareil est équipé de 5 zones de cuisson.

Leurs positions sont marquées par des centres sérigraphiés et par des lignes qui définissent leur limite. La puissance thermique est libérée uniquement dans la zone indiquée sur la table à induction.

Le niveau de chaleur de chaque zone peut être réglé de la valeur minimale à la valeur maximale à l'aide des boutons situés sur le panneau avant.

En-dessous de chaque zone de cuisson se trouve un serpentin appelé inducteur, alimenté par un système électronique, qui génère un champ magnétique variable. Lorsqu'une casserole est placée dans ce champ magnétique, les courants à haute fréquence se concentrent directement sur le fond de la casserole et produisent la chaleur nécessaire à la cuisson des aliments.

Les 5 voyants situés entre les zones de cuisson s'allument lorsque la température d'une ou de plusieurs zones de cuisson dépasse 60 °C. Les voyants s'éteignent lorsque la température descend en dessous de 60 °C.

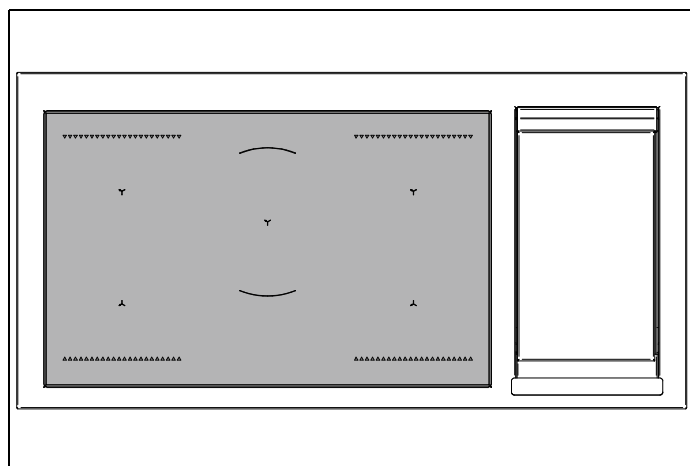


Fig. 8

Tableau 4 Puissance absorbée

ZONE DE CUISSON	FONCTIONNEMENT NORMAL [W]	AVEC FONCTION DE PUISSANCE [W]
Avant gauche	1600	1850
Arrière gauche	2100	3000
Centrale	2300	3000
Arrière droite	2100	3000
Avant droite	1600	1850




### NOTE

Lorsque la table de cuisson est utilisée pour la première fois, elle doit être chauffée à sa température maximale pendant une durée suffisante pour brûler tout résidu de fabrication huileux susceptible de contaminer les aliments par des odeurs désagréables.

# TABLE DE CUISSON À INDUCTION

## TYPES DE CASSEROLE

Ce type d'appareil ne peut fonctionner qu'avec des casseroles spéciales. Vérifier que les casseroles portent le symbole 


Le fond de la casserole doit être en fer ou en acier/fer pour générer le champ magnétique nécessaire au processus de chauffage.



### NOTE

Les casseroles fabriquées dans les matériaux suivants ne conviennent pas :

- verre
- porcelaine
- céramique
- acier, aluminium ou cuivre sans fond magnétique.

Pour vérifier qu'une casserole convient, il suffit de mettre un peu d'eau dans la casserole, de la placer sur une zone de cuisson et d'allumer celle-ci. Si  S'affiche à l'écran au lieu de la puissance, la casserole ne convient pas.

Les casseroles utilisées pour la cuisson doivent avoir un diamètre minimum de 120 mm pour garantir le fonctionnement.

Il est possible d'utiliser des casseroles plus grandes que les zones de cuisson, mais il est important de s'assurer que le fond de la casserole ne touche pas les autres zones de cuisson et qu'elle est toujours centrée sur la zone de cuisson.

Le centre de la zone est identifié par une sérigraphie sur la table de cuisson.

Les quatre zones à induction ont chacune une surface de 21x19 cm.



### NOTE

N'utiliser que des casseroles spécialement conçues pour la cuisson par induction, avec épaisseur et fond complètement plat. Ne pas utiliser de casseroles à fond concave ou convexe..

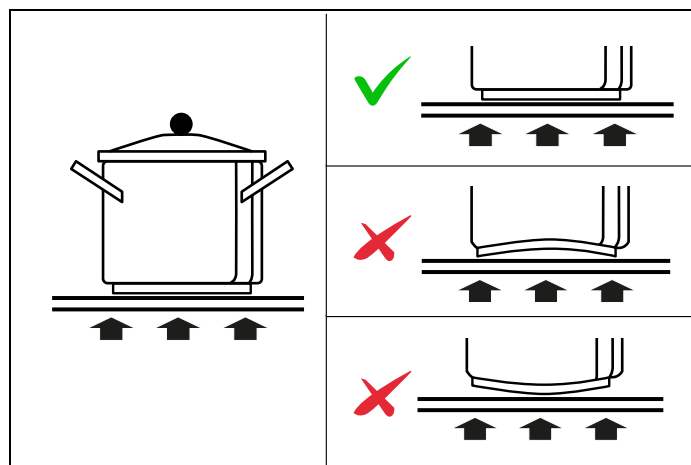


Fig. 9

## DISPOSITIF DE DÉTECTION CASSEROLE

Chaque plaque est équipée d'un dispositif de « présence de casserole » qui garantit que la cuisson ne commence que lorsqu'il y a une casserole appropriée et correctement positionnée.

Si on tente d'allumer la zone de cuisson avec une casserole mal positionnée ou en un matériau non approprié, quelques secondes plus tard, le symbole faisant référence à la zone concernée s'affiche à l'écran pour avertir l'utilisateur qu'une erreur a été commise.

# TABLE DE CUISSON À INDUCTION

## CHALEUR RÉSIDUELLE

Chaque plaque est équipée d'un dispositif qui détecte la chaleur résiduelle. Après avoir désactivé la zone de cuisson, une ou plusieurs icônes « H » s'affichent à l'écran pour indiquer que la zone de cuisson en question est encore très chaude.



## NOTE

Ne pas renverser du sucre, des mélanges sucrés, des matériaux ou des substances susceptibles de fondre pendant la cuisson (papier aluminium ou plastique) sur la table de cuisson. Si cela se produit, pour éviter d'endommager la surface, éteindre immédiatement les zones de cuisson et nettoyer avec le grattoir fourni pendant que la zone de cuisson est encore chaude. Si la table à induction n'est pas nettoyée immédiatement, des résidus peuvent se former et il ne sera possible de les éliminer que lorsque la table de cuisson aura complètement refroidi.



### MISE EN GARDE

**Surveiller les enfants, car les zones de cuisson restent très chaudes pendant un certain temps après utilisation, même si elles sont éteintes. S'assurer que les enfants ne les touchent pas.**



### MISE EN GARDE

Ne pas toucher la surface de cuisson tant que le voyant indiquant la chaleur résiduelle sur la plaque à induction est allumé (« ON »), ce qui signifie que la température dans la zone correspondante est encore élevée.



### MISE EN GARDE

**N'utiliser en aucun cas de papier aluminium ou de récipients en plastique pour contenir les aliments lors de la cuisson sur une plaque à induction.**



### ATTENTION !

Ne jamais placer une casserole dont le fond n'est pas parfaitement plat et lisse sur la table de cuisson.



### ATTENTION !

La table de cuisson à induction est résistante aux chocs thermiques, à la chaleur et au froid. Si on laisse tomber une casserole lourde sur la table de cuisson, elle ne se brisera pas.

Toutefois, si un objet dur, tel qu'une salière ou une bouteille, heurte le bord ou le coin de la table de cuisson, celle-ci peut se briser.



### ATTENTION !

Ne jamais utiliser la table de cuisson à induction comme surface d'appui.

# UTILISATION DE LA PLAQUE-GRIL POUR CUISINIÈRE ÉLECTRIQUE (UNIQUEMENT MODÈLES DE 120 CM)

## ENTRETIEN DE LA PLAQUE-GRIL (ET CHEF TOP)

Avant d'utiliser la plaque-gril pour la première fois, il est nécessaire de la nettoyer.

Si la plaque-gril n'a pas été utilisée pendant un certain temps, il convient de procéder à nouveau à son entretien.

- Nettoyer soigneusement la plaque-gril avec de l'eau chaude et du savon pour éliminer tout résidu d'emballage éventuel.
- Rincer à l'aide d'un litre d'eau additionnée d'une tasse de vinaigre blanc.

Sécher soigneusement.

- Verser 1 cuillère à café d'huile végétale au centre de la plaque. Frotter l'huile sur toute la surface de la plaque avec un chiffon épais.
- Tourner le bouton de commande sur une valeur maximale. Éteindre le feu lorsque l'huile commence à fumer. Laisser la plaque refroidir.
- Répéter l'étape 3. Veiller à bien recouvrir toute la surface avec l'huile.
- Répéter l'étape 4. Laisser la plaque refroidir. Essuyer toute la surface de la plaque avec un chiffon épais. Appliquer une très fine couche d'huile végétale. La plaque est maintenant prête à l'emploi.

## UTILISATION DE LA PLAQUE-GRIL

Appuyer sur le bouton (Fig. 10) et le tourner dans le sens inverse des aiguilles d'une montre jusqu'à la position sélectionnée.

- Préchauffer à la température maximale pendant 15 minutes, puis placer les aliments sur la plaque et cuire à la température souhaitée.
- L'activation de la plaque est indiquée par un voyant sur le bandeau de commande l'appareil.

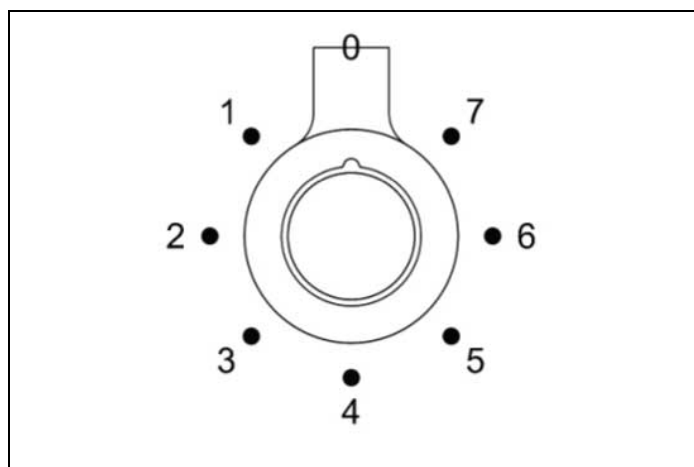


Fig. 10

## CONSEILS DE CUISSON AVEC LA PLAQUE-GRIL

ALIMENT	POSITION DU BOUTON	RÉGLAGE
Œufs	5 – 6	de 150°C à 160°C
Bacon, saucisses	6	de 177°C à 190°C
Toasts	5 – 6	de 160°C à 177°C
Poitrine de poulet désossée	6	de 177°C à 190°C
Tranches de porc désossées (15 mm d'épaisseur)	6	de 177°C à 190°C
Tranches de jambon (15 mm d'épaisseur)	6	de 177°C à 190°C
Crêpes	6	de 177°C à 190°C
Pommes de terre, galettes de pommes de terre	7	de 190°C à 205°C

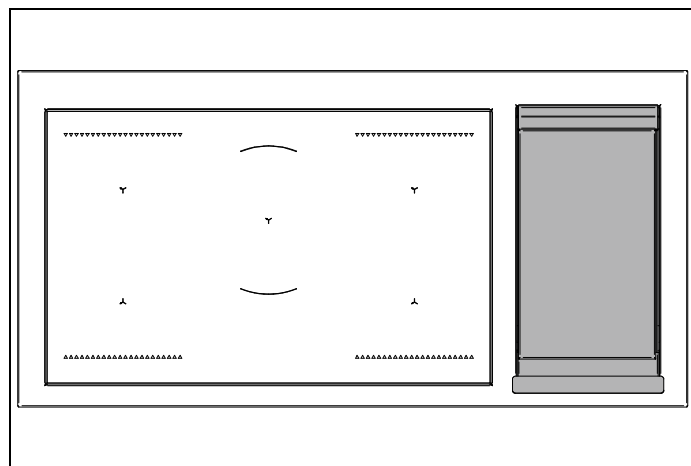











Fig. 11

# FOUR

Tableau 5 Fonctionnement du four

SYMBOLE	DESCRIPTION	FOUR À 9 FONCTIONS
	Préchauffage	.
	Statique	.
	Chauffage inférieur	.
	Chauffage supérieur	.
	Gril	.
	Gril ventilé	.
	Statique ventilé	.
	Ventilé	.
	Pizza	.

## AVANT D'UTILISER L'APPAREIL POUR LA PREMIÈRE FOIS

- Retirer les films et les résidus d'emballage de l'intérieur et de l'extérieur du four.
- Retirer et laver tous les accessoires.
- Faire fonctionner le four en fonction « statique ventilé » pendant 30 min. à une température de 250°C sans insérer de nourriture à l'intérieur (au cours de cette opération, il est normal que des résidus de la fabrication produisent des odeurs et des fumées).
- Laisser refroidir le four.
- Ouvrir la porte du four et laisser aérer pendant 15 minutes.
- Nettoyer la cavité du four.

## MISE EN PLACE DES ACCESSOIRES

Les grilles et les plaques de cuisson doivent être insérées dans les guides latéraux jusqu'à la butée, afin d'éviter tout contact avec la porte du four.

Les accessoires extraits sur plus de la moitié sont bloqués pour faciliter le retrait des plats.

Le four est équipé de 4 niveaux de cuisson en partant du bas.

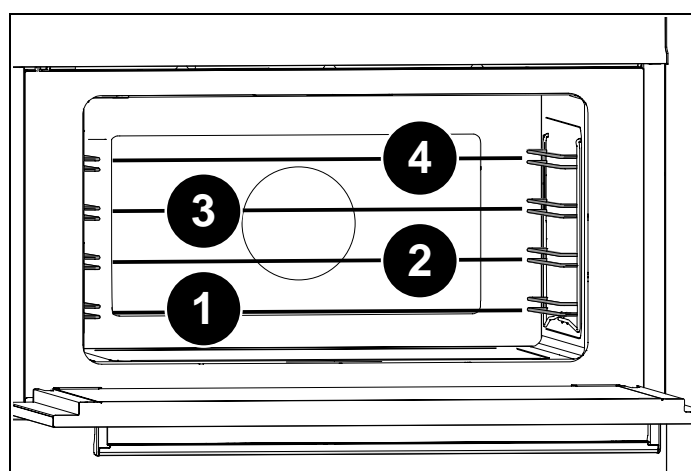


Fig. 12

# FOUR

---

## REFROIDISSEMENT

Le four est équipé d'un système de refroidissement qui s'active pendant la cuisson.

Un flux d'air entre le bandeau de commande et la porte du four permet d'utiliser les commandes à la température de fonctionnement.


Le système de refroidissement s'allume et s'éteint automatiquement (il est normal qu'il continue à fonctionner même après l'arrêt du four).

## PRÉCHAUFFAGE

La plupart des recettes incluent l'insertion du plat avec le four déjà à température de cuisson.

Le temps de préchauffage dépend de la température de consigne et du nombre d'accessoires présents dans le four.

## MODES DE CUISSON

- 1) Insérer la grille au niveau souhaité.
- 2) Sélectionner la fonction four en tournant le bouton.
- 3) Régler la température en tournant le bouton dans le sens des aiguilles d'une montre.
- 4) Le cas échéant, régler la cuisson manuelle ou temporisée à l'aide du bouton  ou via l'ÉCRAN À COMMANDE TACTILE.

Lorsque le voyant présent sur le bandeau de commande s'éteint, cela indique que la température programmée a été atteinte.

Le four est équipé de différents éléments chauffants qui s'activent individuellement ou en combinaison pour créer les différents modes de cuisson.



### MISE EN GARDE

**Toutes les cuissons doivent être faites avec la porte du four fermée.**

## PRÉCHAUFFAGE

Utiliser cette fonction pour amener le four à la température souhaitée en peu de temps.

Cette fonction est conçue uniquement pour chauffer le four et non pour cuire les aliments.

## STATIQUE

*Chaleur par le haut (voûte) et par le bas (sole).*

Cuisson sur un seul niveau, idéale pour les rôtis, le pain et les gâteaux.

- Rôti niveau 2 ou 3
- Gâteaux niveau 2 ou 3 pour assurer une cuisson correcte de la base sans brûler le dessus.

## CHAUFFAGE DE SOLE

*Chaleur par le bas.*

Cuisson sur un seul niveau, idéale pour la cuisson lente et pour réchauffer de la vaisselle.

À haute température, l'utiliser pour les gâteaux et les petits fours salés qui ne nécessitent pas de brunissage.

- Niveau 2 ou 3

## CHAUFFAGE PAR LA VOÛTE

*Chaleur par le haut.*

Cuisson sur un seul niveau, idéale pour réchauffer des préparations ou pour faire dorer le dessus lors de la cuisson.

- Niveau 3 ou 4

# FOUR

---

## GRIL

*Chaleur du gril supérieur. Température max. 200°C.*

Cuisson sur un seul niveau, idéale pour griller des saucisses, des côtes de porc, du bacon, du poisson ou des toasts.

Brunissage de la surface en fin de cuisson.

- Niveau 4

## GRIL VENTILÉ

*Chaleur du gril supérieur distribuée aux aliments par le ventilateur. Température max. 175°C.*

Cuisson sur un seul niveau, idéale pour griller des aliments épais.

La circulation de la chaleur garantit la cuisson optimale des aliments tout en assurant un parfait rôtissage.

- Niveau 4

## STATIQUE VENTILÉ

*Chaleur de voûte et de sole distribuée aux aliments par le ventilateur.*

Cuisson sur plusieurs niveaux, idéale pour cuire des biscuits et des gâteaux.

- Niveau 2 ou 3 pour une seule cuisson
- Niveaux 1 et 3 pour des cuissons simultanées

## VENTILÉ

*Chaleur de la résistance arrière distribuée aux aliments par le ventilateur.*

Cuissons sur plusieurs niveaux pour n'importe quelle préparation nécessitant une cuisson uniforme.

- Niveau 2 ou 3 pour une seule cuisson
- Niveaux 1 et 3 pour des cuissons simultanées

## PIZZA

*Fonction associant four ventilé et chaleur par le bas.*

Cuisson sur un niveau, idéale pour les pizzas, les fougasses et autres aliments nécessitant des températures élevées et une cuisson par le bas.

- Niveau 1 ou 2.

## FONCTIONS SPÉCIALES

### LEVAGE

Cette fonction maintient la chaleur nécessaire au levage. Quand cette fonction est utilisée, il est préférable d'introduire les aliments lorsque le four est encore froid.

Sélectionner la fonction STATIQUE en laissant la température sur zéro. N'ouvrir la porte du four que si cela est strictement nécessaire.

### DÉCONGÉLATION

Cette fonction, grâce à la circulation forcée de l'air, accélère le processus de décongélation des aliments.

Sélectionner la fonction VENTILÉ en laissant la température sur zéro.

### ÉCLAIRAGE DU FOUR

La lampe du four s'allume dès que le four est mis en marche.

Pour allumer la lampe lorsque le four est éteint, sélectionner la cuisson manuelle, tourner le bouton des fonctions sur STATIQUE sans tourner le bouton du thermostat.

### CONDENSATION

Lors de la cuisson d'aliments particulièrement riches en eau, il est normal que de la condensation se forme sur la vitre interne de la porte du four et sur le bandeau de commande. Celle-ci s'évaporerait automatiquement pendant la cuisson.

# FOUR

---

## CONSEILS DE CUISSON

- La température de consigne et le temps de cuisson peuvent varier légèrement d'un four à l'autre. De petits ajustements peuvent être nécessaires par rapport à la recette.
- L'augmentation de la température ne diminue pas les temps de cuisson.
- Les temps de cuisson dépendent du poids, de l'épaisseur et de la qualité des aliments.
- Il est recommandé de disposer les aliments au centre de la grille.
- Choisir le niveau en suivant la recette et en fonction de l'expérience personnelle.
- Laisser un espace d'au moins 3 cm entre les plats de cuisson et les parois du four pour améliorer la circulation de la chaleur.
- Pour la cuisson des viennoiseries, utiliser des moules clairs en aluminium.
- Pour la cuisson des gâteaux et des biscuits, utiliser des moules en métal foncé, car ils aident à absorber la chaleur.
- Retourner et mélanger les mets pour qu'ils se réchauffent de façon uniforme.
- Pour les nouvelles recettes, choisir la température la plus basse parmi celles indiquées et le temps le plus court, puis évaluer le degré de cuisson et le prolonger le cas échéant.

## ÉCONOMIE D'ÉNERGIE

- N'ouvrir la porte du four que si cela est strictement nécessaire afin d'éviter les pertes de chaleur.
- Maintenir la cavité du four en parfait état de propreté.
- Enlever les équipements non utilisés pour la cuisson.
- Arrêter la cuisson quelques minutes avant la durée normalement nécessaire : la cuisson se poursuivra pendant les minutes restantes avec la chaleur accumulée.



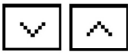










# PROGRAMMATEUR AUTOMATIQUE (UNIQUEMENT POUR FOUR DE GAUCHE)

## UTILISATION DU PROGRAMMATEUR AUTOMATIQUE

Le programmateur à commandes tactiles vous permet de programmer le cycle de cuisson à l'aide des fonctions/instruments suivants :

- départ différé
- extinction automatique
- réglage des options de la sonde de température viande
- horloge et minuteur

Tableau 6 Légende des icônes

RÉFÉRENCE	ICÔNE	DESCRIPTION
1		Annuler la sélection ou quitter le menu
2		Confirmer la sélection
3		Faire défiler vers la droite/gauche et vers le haut/bas (maintenir la position enfoncée pour augmenter la vitesse de sélection)
4		Menu des réglages
5		Réglage du système
6		Minuteur
7		Départ différé
8		Temps de cuisson
9		Sonde de température viande
10		Indicateur du niveau de température
11		Horloge
12		Icône de la fonction sélectionnée
13		Température programmée

# PROGRAMMATEUR AUTOMATIQUE (UNIQUEMENT POUR FOUR DE GAUCHE)

## ÉCRAN DE DÉMARRAGE

Sur cet écran, le bouton de température est inactif.

Appuyer sur une zone tactile pour accéder au menu horloge/réglages.

Tourner le bouton des fonctions pour passer à l'écran de sélection de la fonction de cuisson.

L'écran affiche l'icône de la fonction choisie.

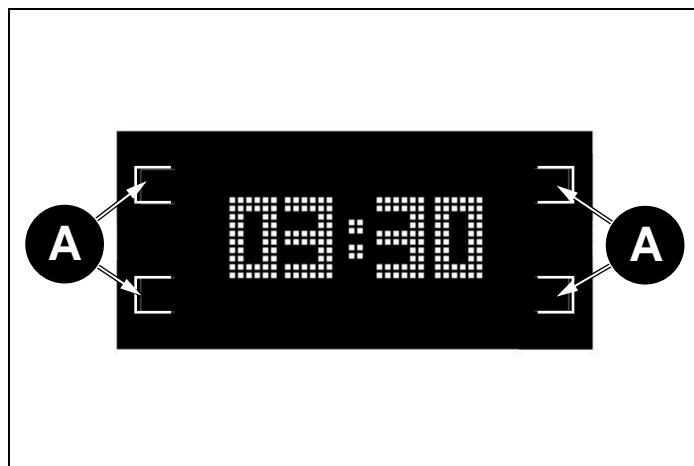


Fig. 13

- A Zone tactile

## HORLOGE DE RÉGLAGE DU SYSTÈME

Sélectionner l'icône du minuteur (6) pour afficher l'écran de configuration. Il est possible de définir :

- Horaire (12 ou 24 heures)
- Unité de mesure de la température (métriques °C ou impériales °F)
- Intensité du signal sonore.



Fig. 14

## Réglages

Choisir la fonction à l'aide des boutons (3) et confirmer (2).

Définir les valeurs souhaitées à l'aide des boutons (3) et confirmer (2).

Quitter (1) le menu.



Fig. 15

## MINUTEUR

La fonction n'éteint pas le four à la fin du temps réglé et peut être utilisée indépendamment de la cuisson.

Pour éteindre automatiquement le four, sélectionner CUISSON (voir *SÉLECTION DES FONCTIONS DE CUISSON*).

Régler l'heure de début et de fin à l'aide des boutons (3) et confirmer (2).

Quitter (1) le menu.



Fig. 16

# PROGRAMMATEUR AUTOMATIQUE (UNIQUEMENT POUR FOUR DE GAUCHE)

## SÉLECTION DES FONCTIONS DE CUISSON

Tourner le bouton des fonctions, l'écran visualise l'icône de la fonction sélectionnée.

Avec ce réglage, les commandes tactiles sont désactivées.



### NOTE

Le bouton des fonctions a la priorité et affiche à nouveau la sélection de fonction.

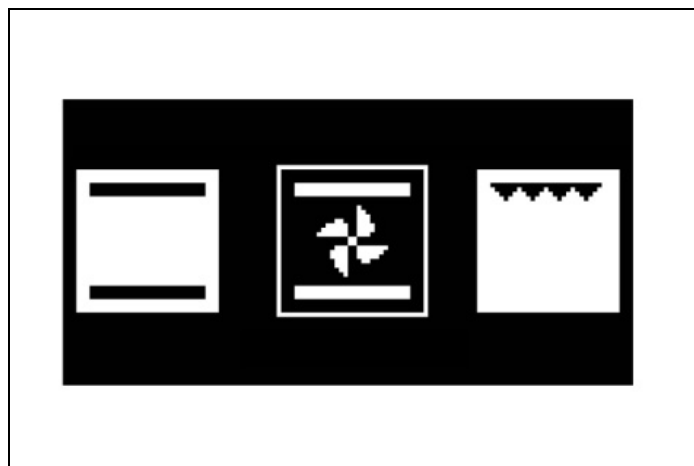


Fig. 17

Pour accéder au menu des fonctions/instruments de cuisson (voir *MENU DES INSTRUMENTS DE CUISSON*), tourner le bouton du thermostat et sélectionner la température souhaitée. Après environ 4 secondes, la valeur sélectionnée est confirmée et l'afficheur visualise l'écran d'état



Fig. 18

## ÉCRAN D'ÉTAT

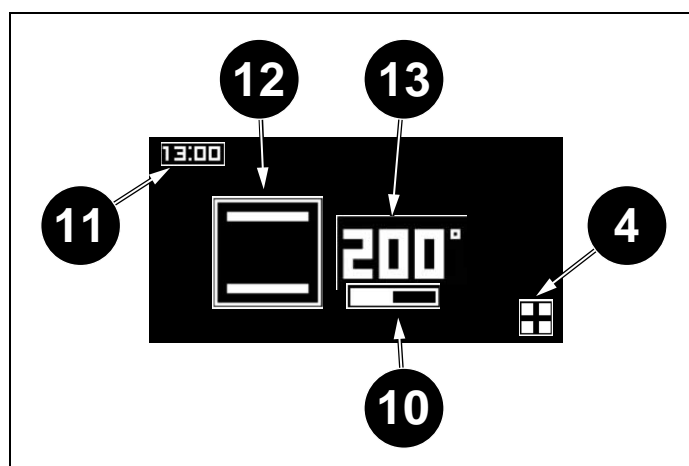


Fig. 19

- 4 Menu des réglages
- 10 Indicateur du niveau de température
- 11 Horloge
- 12 Icône de la fonction sélectionnée
- 13 Température programmée

# PROGRAMMATEUR AUTOMATIQUE (UNIQUEMENT POUR FOUR DE GAUCHE)

## MENU DES INSTRUMENTS DE CUISSON

Si aucun instrument de cuisson n'est sélectionné, après environ 4 secondes d'inactivité, l'afficheur visualise l'écran de démarrage ou l'écran d'état, si le four est en marche.

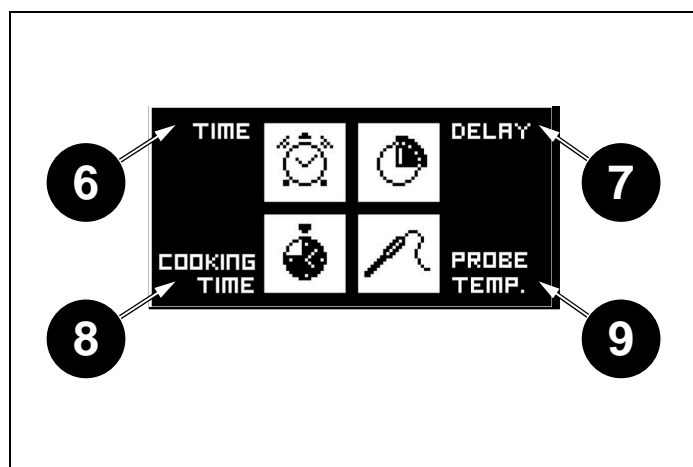


Fig. 20

- 6 Minuteur
- 7 Départ différé
- 8 Temps de cuisson
- 9 Sonde de température viande

### MINUTEUR

Appuyer sur (4) pour accéder au menu des instruments de cuisson et sélectionner la fonction minuteur en appuyant sur la zone tactile correspondante.

Sélectionner la fonction Minuteur à l'aide des boutons (3) et confirmer (2).

Annuler (1) pour quitter sans activer le minuteur.



Fig. 21

### DÉPART DIFFÉRÉ

Appuyer sur (4) pour accéder au menu des instruments de cuisson.

Sélectionner la fonction Départ différé en appuyant sur la zone tactile correspondante.

Définir l'heure du départ différé à l'aide des boutons (3) et confirmer (2).

Le four s'allume à l'heure programmée. L'allumage est signalé par un signal acoustique.

Quitter (1) le menu.



Fig. 22

Après environ 4 secondes, la valeur réglée est confirmée et l'afficheur visualise l'écran d'état.



Fig. 23

# PROGRAMMATEUR AUTOMATIQUE (UNIQUEMENT POUR FOUR DE GAUCHE)

## TEMPS DE CUISSON

Appuyer sur (4) pour accéder au menu des instruments de cuisson et sélectionner la fonction Temps de cuisson en appuyant sur la zone tactile correspondante.

Régler le temps de cuisson à l'aide des boutons (3) et confirmer (2).

Quitter (1) le menu.



Fig. 24

Après environ 4 secondes, la valeur réglée est confirmée et l'afficheur visualise l'écran d'état.



Fig. 25

L'écran affiche un compte à rebours pour la durée résiduelle du temps de cuisson.

Le four s'éteint à la fin du compte à rebours. L'extinction est signalée par un signal acoustique.

# PROGRAMMATEUR AUTOMATIQUE (UNIQUEMENT POUR FOUR DE GAUCHE)

## SONDE DE TEMPÉRATURE VIANDE

Appuyer sur le bouton (4) pour accéder au menu des instruments de cuisson et sélectionner la fonction Sonde de température viande en touchant la zone tactile correspondante.

Régler la fonction Sonde de température viande à l'aide des boutons (3) et confirmer (2).

L'écran affiche la température réglée et la température détectée par la sonde.

Le four s'éteint lorsque l'intérieur de l'aliment atteint la température réglée. L'extinction est signalée par un signal acoustique.

Quitter (1) le menu.



Fig. 26

Après environ 3/4 secondes, la valeur sélectionnée sera confirmée et l'afficheur visualisera l'écran d'état.



Fig. 27

La sonde mesure la température au cœur de la portion de viande.

Il n'est pas nécessaire de régler un temps de cuisson. Le temps de cuisson dépend du temps nécessaire pour atteindre la température de consigne. Ce temps est influencé par le type de viande et le poids. Pour cette raison, il est déconseillé d'utiliser la sonde avec le minuteur automatique.

Le four s'éteint lorsque la température au cœur de la viande atteint la température réglée, affichée à droite de l'écran.

La sonde est adaptée pour de gros morceaux de viande désossée ou des articulations qui ont été désossées et farcies, par exemple: poitrine de bœuf, filet de porc, gigot d'agneau/porc.

### Il est important que :

- la sonde soit insérée lorsque la viande est à peu près à température ambiante ;
- la sonde soit insérée au centre de la découpe de viande pour donner des résultats précis.

La cuisson est terminée lorsque le centre du morceau de viande a atteint la température indiquée à l'écran.



### NOTE

Si la sonde n'est pas insérée au centre de la portion de viande, la température détectée ne se réfère pas au point correct pour déterminer la cuisson.

### Comment utiliser la sonde :

- 1) Retirer le capuchon de la sonde sur le côté gauche du four et insérer l'extrémité métallique courte de la sonde.
- 2) Placer le plat contenant la viande sur la grille insérée au 2e niveau en partant du bas, et introduire l'extrémité longue de la sonde dans la partie la plus épaisse de la viande vers le centre de celle-ci. Vérifier que le câble en caoutchouc de la sonde ne reste pas coincé dans la porte ou ne touche pas la grille, car cela pourrait affecter le résultat. Placer le câble sur la plaque et ne pas le laisser pendre.
- 3) Lorsque les deux températures affichées à l'écran atteignent la température réglée, le four s'éteint.

Ci-dessous, un tableau à utiliser comme guide. La viande cuite de cette manière ne doit pas dépasser 2,5 kg et doit être laissée à température ambiante pendant deux heures avant la cuisson. Il est préférable d'utiliser la sonde avec de la viande rouge et de porc, comme le suggère le tableau des températures. Il est déconseillé de cuire de la volaille avec la sonde.

# PROGRAMMATEUR AUTOMATIQUE (UNIQUEMENT POUR FOUR DE GAUCHE)

Tableau 7 Températures de cuisson de la viande

COUPE DE VIANDE	RÉSULTAT	TEMPÉRATURE SUGGÉRÉE
Poitrine de bœuf	à point saignant	63°C
Poitrine de bœuf	à point	70°C
Cuisse d'agneau désossée	à point rosé	69°C
Jambon désossé	Cuit	85°C temp. minimale

La viande n'a pas besoin de reposer avant la découpe si elle est cuite à une température relativement basse.



## ATTENTION !

Ne pas laisser la sonde dans le four lorsqu'elle n'est pas utilisée.

## RÉINITIALISATION

Pour réinitialiser les fonctions/instruments de cuisson Départ différé, Temps de cuisson et Sonde de température viande, repositionner les deux boutons sur « 0 ».

# GUIDE DE RÉGLAGE DE LA TEMPÉRATURE DU FOUR

---

## SÉLECTION DE LA TEMPÉRATURE DE CUISSON CORRECTE

Tourner le bouton de sélection de la température du four sur la température souhaitée. Lorsqu'on utilise la fonction « Cuisson ventilée » ou la fonction « Pizza », sélectionner une température de 20°C inférieure à celle indiquée dans la recette. De nombreuses recettes ont en effet été écrites pour la cuisson traditionnelle, mais, récemment, certains magazines, emballages alimentaires et livres de cuisine ont commencé à ajouter à la température souhaitée celle du four ventilé, généralement indiquée entre parenthèses.

Pour cuisiner un seul plat, placer la grille au 2e gradin du four. En revanche, pour cuire plusieurs mets en fonction de la hauteur du plat ou du volume de la nourriture, on suggère d'utiliser les gradins 1 et 3 du four.

Il est possible de placer un morceau de papier sulfurisé sur le dessus de la grille. Toujours vérifier que les aliments sont bien cuits à l'intérieur avant de servir, en particulier s'il s'agit de viande de porc, de volaille ou de poisson.

## GUIDE DE RÉGLAGE DE LA TEMPÉRATURE DU FOUR

Tableau 8 Cuisson au four électrique à convection naturelle (statique)

	TEMP °C	HAUTEUR	MINUTES
<b>VIANDES</b>			
RÔTI DE PORC	220	3/4	60-70
RÔTI DE BŒUF	250	3/4	50-60
RÔTI DE BUFFLE	240	3/4	60-70
RÔTI DE VEAU	220	3/4	60-70
RÔTI D'AGNEAU	220	3	45-55
ROSBIF	230	3/4	55-65
LIÈVRE RÔTI	235	3/4	40-50
LAPIN RÔTI	220	3	50-60
RÔTI DE DINDE	235	3	50-60
OIE RÔTIE	225	3	60-70
RÔTI DE CANARD	235	3/4	45-60
POULET RÔTI	235	3/4	40-45
<b>POISSON</b>	200-225	2	15-25
<b>PÂTISSERIE</b>			
TARTES AUX FRUITS	220	2	35-40
QUATRE-QUARTS	190	2	50-55
CROISSANTS	175	2	25-30
GÉNOISE	235	2	20
DONUTS	190	2	30-40
PÂTISSERIES FEUILLETÉES	220	2	20
GÂTEAU DE RAISINS	220	2	15-20
STRUDEL	180	2	15-20
BISCUITS DE SAVOIE	190	2	15
BEIGNETS AUX POMMES	220	2	20
PUDDING AUX SAVOYARDS	220	2	20-30
TOASTS	250	3	5
PAIN	220	3	30
PIZZA	220	2	20

## GUIDE DE RÉGLAGE DE LA TEMPÉRATURE DU FOUR

Tableau 9 Cuisson au four électrique à convection forcée (ventilé)

	TEMP °C	HAUTEUR	MINUTES
<b>VIANDES</b>			
RÔTI DE PORC	210	3/4	60-70
RÔTI DE BŒUF	240	3/4	50-60
RÔTI DE BUFFLE	230	3/4	60-70
RÔTI DE VEAU	210	3/4	60-70
RÔTI D'AGNEAU	210	3	45-55
ROSBIF	230	3/4	55-65
LIÈVRE RÔTI	225	3/4	40-50
LAPIN RÔTI	210	3	50-60
RÔTI DE DINDE	225	3	50-60
OIE RÔTIE	215	3	60-70
RÔTI DE CANARD	225	3/4	45-60
POULET RÔTI	225	3/4	40-45
<b>POISSON</b>			
	190-215	2	15-25
<b>PÂTISSERIE</b>			
TARTES AUX FRUITS	210	2	35-40
QUATRE-QUARTS	180	2	50-55
CROISSANTS	165	2	25-30
GÉNOISE	225	2	20
DONUTS	180	2	30-40
PÂTISSERIES FEUILLETÉES	210	2	20
GÂTEAU DE RAISINS	210	2	15-20
STRUDEL	170	2	15-20
BISCUITS DE SAVOIE	180	2	15
BEIGNETS AUX POMMES	210	2	20
PUDDING AUX SAVOYARDS	210	2	20-30
TOASTS	240	3	5
PAIN	210	3	30
PIZZA	210	2	20

# NETTOYAGE DE LA CUISINIÈRE

---



## DANGER

Les substances grasses et/ou huileuses qui se sont déposées à l'intérieur du four pourraient prendre feu.



## MISE EN GARDE

Toujours débrancher l'appareil du secteur avant de le nettoyer.



## MISE EN GARDE

Ne pas utiliser de nettoyeurs vapeur pour nettoyer l'appareil.



## NOTE

Éviter que des substances grasses et/ou huileuses ne se déposent à l'intérieur du four, notamment sur la sole et sur les grilles, car cela pourrait provoquer des taches permanentes.

## LECTURE INCORRECTE DE LA TEMPÉRATURE

Une lecture incorrecte de la température peut être causée par des résidus d'aliments encore présents sur le thermostat, sur la voûte du four ou sur la sonde du thermostat. Le nettoyage doit être effectué régulièrement et soigneusement.

## PLAQUE DE CUISSON À INDUCTION

Avant de procéder au nettoyage, laisser refroidir le plan de travail jusqu'à ce que l'indicateur de chaleur soit éteint.

Ne jamais utiliser de pâtes ou de poudres abrasives, ni d'éponges métalliques. Il est nécessaire d'éliminer toute trace d'eau, de nourriture et de détergent avant de réutiliser la plaque de cuisson.

En cas de salissure légère, utiliser un chiffon doux imbibé d'eau et de détergent, puis polir avec un chiffon en microfibre.

Pour les taches les plus tenaces, utiliser un produit spécifique, en suivant les instructions d'utilisation du fabricant.

En cas de déversement accidentel de matières très sucrées (comme la confiture), ou en cas de fusion accidentelle de matières plastiques ou métalliques, éteindre la plaque et éliminer immédiatement les salissures en faisant très attention, car la plaque et les salissures seront très chaudes.

## BANDEAU AVANT, COMMANDES, SURFACES EXTERNES

Ne pas utiliser de nettoyants abrasifs sur les commandes, sur le bandeau avant ou sur les surfaces colorées, car ils pourraient endommager et décolorer les icônes, et rayer les surfaces de façon permanente.

## SURFACES COLORÉES

Nettoyer à l'aide d'un chiffon doux imbibé d'un mélange d'eau tiède et de détergent liquide. Sécher à l'aide d'un chiffon en microfibre.

## ACIER INOXYDABLE

En cas de salissures tenaces, utiliser un nettoyant pour acier inoxydable non abrasif. Frotter dans le sens du grain de l'inox. Rincer et sécher avec un chiffon en microfibre.

## VERRE

Nettoyer à l'aide d'un chiffon doux imbibé d'un mélange d'eau tiède et de détergent liquide. Sécher à l'aide d'un chiffon en microfibre.

En cas de salissures tenaces, utiliser un détergent en crème. Ne pas utiliser d'objets pointus, car ils pourraient rayer le verre.

## INTÉRIEUR DU FOUR

Attendre que la cavité du four soit complètement refroidie avant de procéder à son nettoyage.

## INTÉRIEUR DE LA PORTE

Ne jamais utiliser d'objets pointus pour éliminer les taches, car cela pourrait rayer la surface. Pour nettoyer l'émail de porte et les surfaces en verre, utiliser un chiffon doux, de l'eau chaude et du détergent. Sécher à l'aide d'un chiffon en microfibre. Pour les taches les plus tenaces et pour protéger la surface du verre, utiliser un bon détergent spécifique en suivant les instructions du fabricant.

Ne pas utiliser de nettoyeurs vapeur, car ils pourraient endommager les pièces électroniques.

S'assurer que le four est froid avant de procéder à son nettoyage..

# NETTOYAGE DE LA CUISINIÈRE

## RETRAIT DE LA PORTE

Pour faciliter l'accès à l'intérieur de la cavité du four et procéder à un nettoyage profond, il est possible de retirer la porte du four.

- Ouvrir complètement la porte et insérer les broches fournies dans chaque charnière.
- Tout en maintenant la porte fermée en formant un angle d'environ 30°, soulever et tirer de façon à ce que la porte se décroche. Laisser les broches en place.

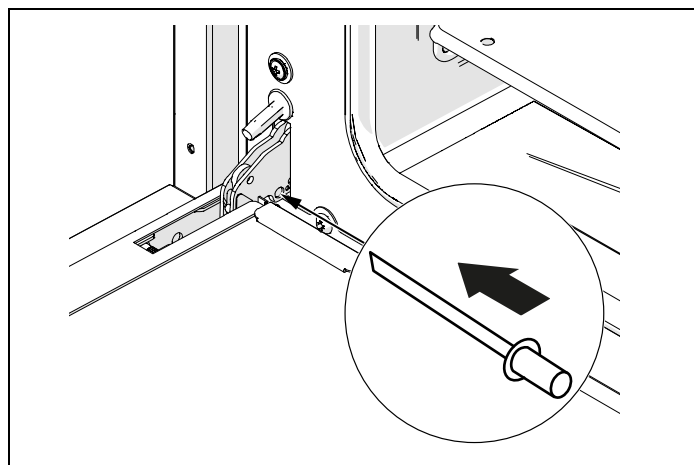


Fig. 28

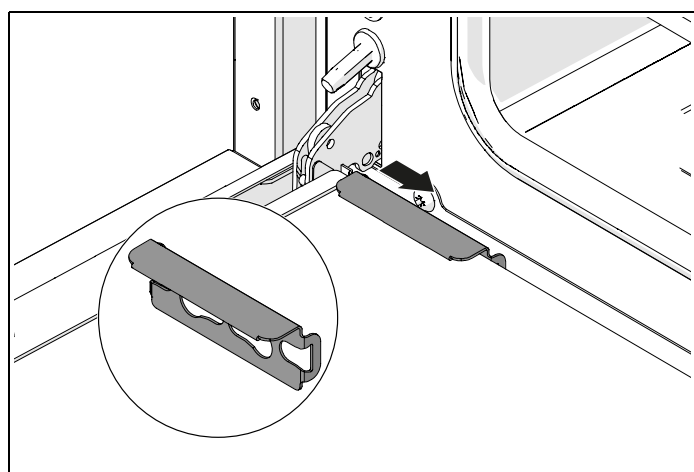


Fig. 29

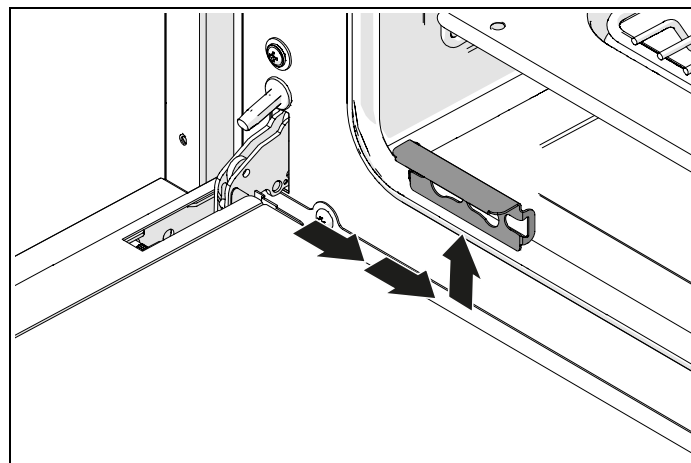


Fig. 30

## RETRAIT DE LA VITRE INTÉRIEURE DE LA PORTE DU FOUR

Pour faciliter le nettoyage, les vitres intérieures de la porte peuvent être détachées.

- Ouvrir la porte et fixer les broches fournies dans la charnière pour la bloquer.
- Repérer les clips en acier à la base de la porte.
- Faire glisser les clips vers le centre de la porte et les retirer.
- Soulever légèrement la vitre et la tirer en direction de la cavité du four. Le vitre se détachera.
- À présent, la vitre centrale sera découverte. Il est possible de la nettoyer en la laissant en position ou en la détachant.
- Rappel important : veiller à réinstaller le caoutchouc d'espacement avant de remettre la vitre centrale en place.
- Lors de la remise en place de la vitre centrale, vérifier que la face imprimée et la marge la plus large se trouvent dans la position la plus proche du four.
- Il n'est pas nécessaire de retirer la porte pour nettoyer les vitres.

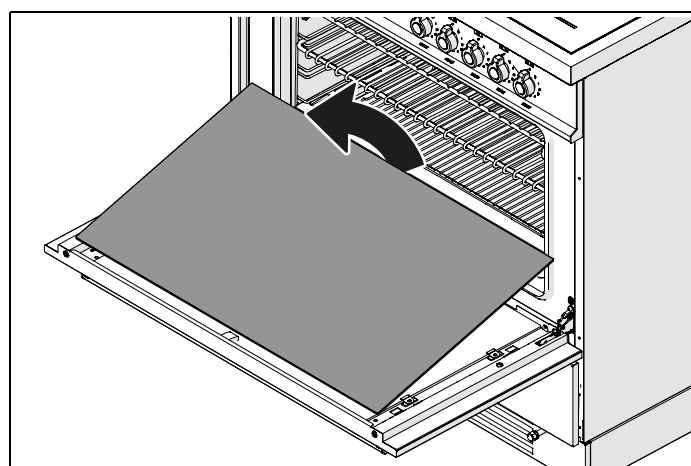


Fig. 31

# NETTOYAGE DE LA CUISINIÈRE

---

## PANNEAUX AUTONETTOYANTS

Si les parois internes du four sont grises et rugueuses, le four est équipé de panneaux autonettoyants. Si les parois internes du four sont brillantes, elles sont émaillées.

### INSTALLATION DES PANNEAUX AUTONETTOYANTS

Les panneaux autonettoyants amovibles sont un équipement à acheter à part, facile à installer.

### PANNEAUX LATÉRAUX

- Retirer les accessoires du four.
- Retirer les grilles latérales (les décrocher) en appuyant sur la partie centrale de la barre transversale inférieure.
- Positionner les trous présents sur le panneau en face des trous aménagés dans la paroi du four.
- Réinsérer les grilles latérales.

### PANNEAU ARRIÈRE

- Déposer les vis du panneau arrière (2 en haut et 2 en bas) et le remplacer par le panneau autonettoyant.
- Réinstaller les vis et les serrer tout en maintenant le panneau autonettoyant en place.

## NETTOYAGE DES PANNEAUX AUTONETTOYANTS

Il est recommandé de retirer les grilles et les rails télescopiques avant de nettoyer les panneaux autonettoyants.

- Après la cuisson (en particulier de rôtis), retirer toutes les plaques et grilles du four.
- Chauffer le four à la température maximale pendant 15 à 20 minutes pour permettre au processus catalytique d'absorber les résidus de cuisson et les projections de graisses (fonction ventilée ou ventilation assistée).
- Si le four est très sale, le laisser refroidir avant d'enlever les résidus avec une éponge humide. Puis chauffer le four à la température maximale pendant deux heures.
- Répéter le cycle si les taches sont toujours présentes.
- Périodiquement, les panneaux peuvent être retirés et lavés à l'eau chaude savonneuse, et séchés à l'aide d'un chiffon doux. Nettoyer la face interne avant de les réinstaller.

## PARTIES ÉMAILLÉES

Le vinaigre, le vin, le café, le lait, l'eau salée et les jus de fruits, s'ils sont laissés en contact avec des surfaces émaillées pendant une longue période, peuvent provoquer une décoloration.

En cas de salissures légères, nettoyer à l'aide d'un chiffon doux imbibé d'un mélange d'eau tiède et de détergent liquide. En cas de salissures tenaces, utiliser un nettoyant crème et une éponge en nylon.

Des produits de nettoyage spécifiques peuvent être utilisés en suivant les instructions du fabricant, et en évitant tout contact avec des pièces en acier, chromées, colorées, en alliage, ou avec des joints et des éléments de porte.

## GUIDES LATÉRAUX, GRILLES, RAILS TÉLESCOPIQUES

En cas de salissures légères, laver avec un chiffon doux, de l'eau tiède et du détergent à vaisselle.

En cas de salissures tenaces, laisser tremper dans de l'eau chaude additionnée de détergent à vaisselle, et nettoyer à l'aide d'un tampon à récurer en nylon.

Les guides latéraux et les grilles peuvent être lavés au lave-vaisselle.

Pour les rails télescopiques, il est déconseillé de les laver au lave-vaisselle et de les faire tremper dans de l'eau et du détergent, car cela pourrait éliminer le lubrifiant.

# NETTOYAGE DE LA CUISINIÈRE

## MONTAGE ET DÉMONTAGE DE RAILS TÉLESCOPIQUES

- Les rails télescopiques peuvent être utilisés à n'importe quel niveau du four pour les grilles et les lèche-frite.
- Repérer les deux clips élastiques à l'avant et à l'arrière du rail.
- Tirer le clip situé à l'avant vers le bas.
- Éloigner le rail de la paroi du four en veillant à ne pas forcer le clip.
- Répéter les deux étapes précédentes dans la partie arrière du rail.
- Pour les remonter, maintenir le rail télescopique aligné par rapport à la partie avant du guide latéral et pousser jusqu'à ce que le clip soit encliqueté dans son siège.
- Répéter l'opération avec la partie arrière du rail.

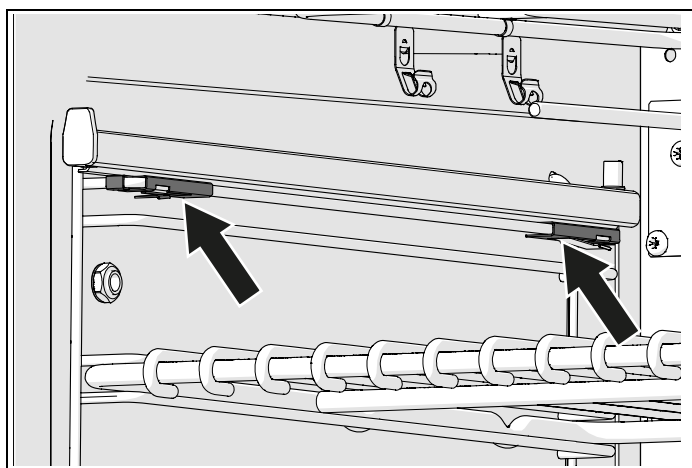


Fig. 32

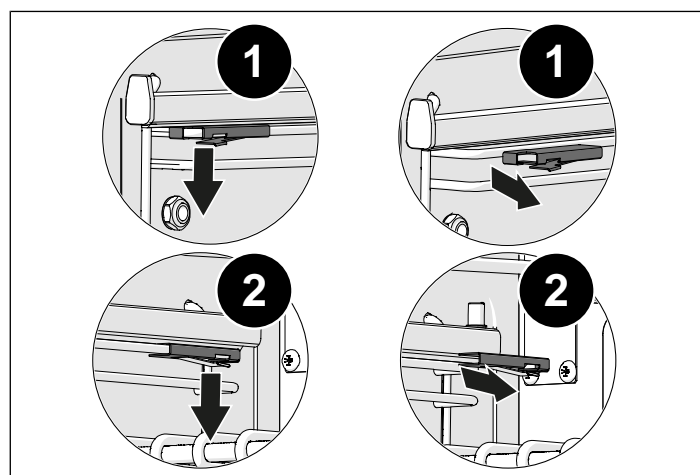


Fig. 33

## RETRAIT DU REVÊTEMENT INTÉRIEUR SUPÉRIEUR

Le revêtement situé au-dessus de l'élément chauffant du gril peut être retiré et nettoyé.

- À l'aide d'une main, soutenir la résistance du gril et de l'autre, déposer les deux écrous à oreilles qui fixent celle-ci.
- La résistance du gril s'abaisse, permettant le retrait du revêtement supérieur.
- Après avoir été lavé et séché, remonter le revêtement supérieur au-dessus de la résistance du gril, le fixer à l'aide des deux écrous à oreilles.
- Avant de remonter le revêtement supérieur, vérifier que les ailettes arrière et le bord avant sont orientés vers le bas.
- Ne pas utiliser le four sans le revêtement supérieur et avant que l'élément chauffant du gril n'ait été fixé.

# ENTRETIEN DE L'APPAREIL

## MISES EN GARDE IMPORTANTES



### DANGER

Si le cordon d'alimentation est endommagé, il doit être remplacé par le fabricant, son agent d'assistance technique ou une personne qualifiée. Une installation réalisée par des personnes non qualifiées peut conduire à des situations dangereuses.



### DANGER

Toutes les cuisinières électriques doivent être installées par un électricien qualifié, conformément à la réglementation nationale applicable, ou par le fournisseur d'électricité local. Les codes de construction doivent être pris en compte lors de la réalisation d'une installation. Une installation incorrecte de l'appareil aura pour effet d'annuler la garantie.



### MISE EN GARDE

Si des fissures sont présentes sur la table de cuisson à induction, débrancher l'appareil du secteur et contacter un centre d'assistance.



### ATTENTION !

Ne pas utiliser de produits de nettoyage abrasifs ou de spatules métalliques à bords pointus pour nettoyer la vitre de la porte du four sous peine de rayer sa surface et de briser le verre. Ne pas utiliser de nettoyeurs vapeur pour nettoyer l'appareil.

## REPLACEMENT DES COMPOSANTS

Avant d'effectuer toute opération d'entretien, débrancher l'appareil du réseau d'alimentation.

Pour remplacer des composants tels que boutons de commande, les retirer de leur siège sans démonter aucune partie de la cuisinière.

Pour remplacer la lampe du four, dévisser le capot de protection faisant saillie à l'intérieur du four.

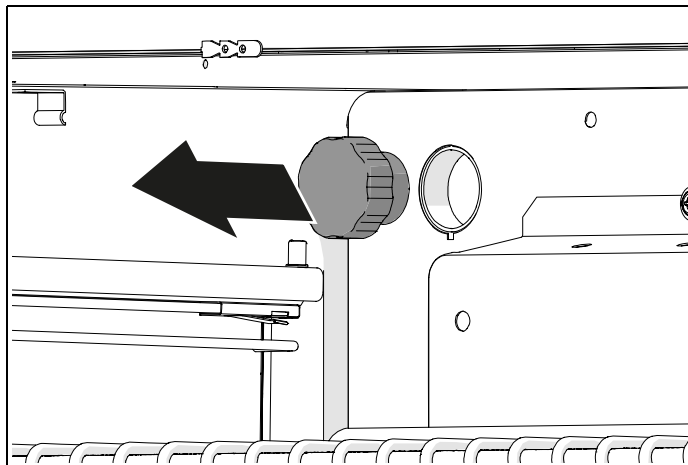


Fig. 34

Pour remplacer le cordon d'alimentation, démonter le panneau arrière de la cuisinière, remplacer le câble au niveau du serre-fils, puis remonter le panneau arrière. Le cordon d'alimentation doit être remplacé uniquement par du personnel qualifié.



### MISE EN GARDE

Avant tout remplacement, vérifier que l'appareil est froid.



### MISE EN GARDE

Les cuisinières sont lourdes et doivent être manipulées par deux personnes.



### MISE EN GARDE

Avant de remplacer la lampe, débrancher l'appareil du secteur.



### MISE EN GARDE

Vérifier que l'appareil est éteint avant de remplacer l'ampoule pour éviter tout choc électrique éventuel.



### **ATTENTION !**

Le cordon d'alimentation fourni avec l'appareil y est branché via une connexion de type X. Il peut donc être remplacé, sans l'utilisation d'outils spéciaux, par un câble du même type que celui qui est installé.

Si le cordon d'alimentation s'use ou s'abîme, le remplacer. Le cordon d'alimentation doit être remplacé uniquement par du personnel qualifié.



### **ATTENTION !**

Lors du remplacement du cordon d'alimentation, veiller à ce que le conducteur de terre soit plus long que les conducteurs de phase, et observer les mises en garde en matière de branchement électrique.



### **ATTENTION !**

Ne jamais soulever ou faire glisser la cuisinière en la tenant par la poignée sous peine de l'endommager.

# RÉSOLUTION DES PROBLÈMES

---

## Le four ne fonctionne pas.

- La cuisinière est-elle alimentée en courant ?
- Contrôler la présence de courant en vérifiant si l'horloge fonctionne.
- Vérifier le fusible de l'interrupteur principal.
- Le programmeur est-il configuré pour une utilisation manuelle ?
- Le four principal ne fonctionne pas si le programmeur est configuré pour une utilisation en automatique.

## Les boutons de commande sont toujours trop chauds.

- La porte du four est-elle ouverte pendant la cuisson ?
- Maintenir la porte du four fermée si celui-ci n'est pas utilisé ou lorsque la fonction gril est activée.
- Le four peut être utilisé avec la porte ouverte pendant de courtes périodes (15 minutes maximum).

## Le bouton est desserré sur sa broche.

- Le ressort de retenue s'est peut-être détaché.
- Contacter le service après-vente et le département des pièces de rechange pour une consultation.

## Les aliments cuisent trop vite.

- La fonction ventilée est-elle activée ?
- Lors de l'utilisation de la fonction ventilée, la température doit être réduite d'environ 20°C par rapport à la cuisson traditionnelle (voir tableaux des températures).
- La fonction de démarrage rapide est-elle activée ?
- La fonction de démarrage rapide sert uniquement à préchauffer le four. Lorsque la température souhaitée est atteinte, modifier la fonction du four (traditionnel ou ventilé) selon les besoins. La fonction de démarrage rapide ne doit pas être utilisée pendant plus de 10 minutes.

## La cuisson n'est pas uniforme.

- Les portions sont-elles de grande dimension ou disposées dans un grand plat de cuisson ?
- L'air doit bien circuler dans toute la cavité du four. Retirer les grilles non utilisées et laisser un espace entre le plat de cuisson et les quatre parois du four. Pour cuire de grandes portions, tourner le plat de cuisson de temps à autre. Les grands récipients (moules à gâteau, barquettes, etc.) empêchent la circulation d'air nécessaire à l'intérieur du four.
- Choisir des plaques qui laissent un espace d'au moins 2 centimètres tout autour du four pour permettre le passage de l'air chaud.
- La plaque à griller, la feuille de papier aluminium ou de silicone a-t-elle été oubliée sur la sole du four ?
- Toujours retirer la plaque de cuisson si elle n'est pas utilisée, car elle peut réduire le flux d'air à l'intérieur du four.

## La cuisson au gril prend trop de temps.

- La fonction correcte a-t-elle été sélectionnée ?
- Vérifier d'avoir sélectionné la fonction Gril et non la fonction de chauffage par la voûte.

## Le préchauffage du four est trop long.

- La fonction de démarrage rapide a-t-elle été sélectionnée ?
- Préchauffer le four en activant la fonction de démarrage rapide jusqu'à ce que la température souhaitée soit atteinte, puis modifier la fonction si nécessaire.
- La fonction de démarrage rapide ne doit pas être utilisée pendant plus de 10 minutes.

## Le ventilateur continue de tourner même après l'arrêt du four.

- Le ventilateur de refroidissement peut continuer à fonctionner pendant environ 30 minutes après l'arrêt du four.

## RÉSOLUTION DES PROBLÈMES

---

### **De la condensation se forme à l'intérieur du four.**

- Le four a-t-il été préchauffé ?
- Il est plus difficile que de la condensation se forme si on préchauffe le four avant utilisation.

### **De la fumée se dégage à l'intérieur du four.**

- La bonne température a-t-elle été programmée ?
- Pour rappel : la fonction ventilée nécessite une température de 20° inférieure à celle d'une cuisson traditionnelle.
- Les aliments cuisinés sont-ils riches en matières grasses ?
- Utiliser des récipients à haut bord pour limiter les fuites de graisse et les éclaboussures.
- Au besoin, nettoyer la cavité du four.
- Ne pas oublier de retirer et de nettoyer la plaque à griller après utilisation.
- Le gril est-il rarement utilisé ?
- Les aliments à griller sont-ils riches en matières grasses ?
- Laisser le gril allumé pendant quelques minutes après utilisation, afin de brûler les résidus qui se sont déposés sur la voûte du four.
- Les parois latérales et la voûte du four sont-elles propres ?
- L'intérieur du four doit être nettoyé régulièrement pour éviter l'accumulation de résidus d'aliments.

### **Le joint du four est cassé.**

- Des détergents caustiques ont-ils été utilisés sur le joint ou à proximité de celui-ci ?
- Aucun détergent caustique ne doit être utilisé à proximité du joint.
- Contacter le service après-vente et le service des pièces de rechange pour demander un joint de remplacement, si nécessaire.

### **Messages d'erreur de la table de cuisson à induction**

- Si l'écran de la table de cuisson à induction affiche des symboles autres que ceux spécifiés dans le présent manuel, contacter le centre d'assistance et communiquer le code affiché.

## CONSEILS UTILES

---

### TEMPS DE CUISSON CORRECT

Dans la plupart des cas, les temps de cuisson spécifiés dans la recette doivent être respectés.

Cependant, les temps de cuisson devraient être réduits pour les recettes qui nécessitent de longs temps de cuisson (comme, par exemple, les gâteaux aux fruits). À titre indicatif, après la première heure de cuisson, réduire le temps de 10 minutes par heure de cuisson indiquée dans la recette, ou après les  $\frac{3}{4}$  du temps indiqué. Ces indications s'appliquent également aux gros morceaux de viande ou de dinde pour lesquels on recommande d'utiliser un thermomètre à viande. Toujours vérifier que les aliments sont cuits et chauds avant de les servir.

### UTILISATION DES FEUILLES D'ALUMINIUM OU DE SILICONE

Il est possible d'utiliser du papier d'aluminium pour protéger les aliments pendant la cuisson, mais celui-ci ne doit pas entrer en contact avec les éléments chauffants du four. Il ne doit pas être utilisé pour protéger la cavité du four ou la plaque de cuisson, car il pourrait provoquer une surchauffe, une instabilité et des fissures dans l'émail.

Les feuilles de silicone ne doivent pas être placées sur la sole du four lorsqu'on utilise la résistance inférieure, car le silicone endommage l'émail du four.

### LA PORTE ET LE JOINT DE PORTE

L'état général de la porte et de son joint peut affecter la température du four. Nettoyer et vérifier régulièrement l'intégrité et la position correcte du joint.

Ne pas laisser les produits de nettoyage en contact prolongé avec le joint, car cela raccourcirait sa durée de vie.

La poignée de porte ne doit pas être utilisée pour déplacer la cuisinière. Cela peut entraîner le déplacement des charnières de la porte et le chauffage inégal du four.

### TABLE DE CUISSON À INDUCTION

La table de cuisson à induction utilise un système sophistiqué de gestion des zones qui contrôle le niveau de puissance disponible pour chacune d'elles, afin d'éviter de surcharger les circuits et l'alimentation électrique de l'appareil.

Le système ajuste automatiquement la répartition de la puissance, la réduisant dans les zones où elle n'est pas requise pour en augmenter la disponibilité dans les autres zones.

Si plusieurs zones fonctionnent simultanément à pleine puissance, il se pourrait que d'autres zones ne puissent pas fonctionner. Le système gère cette situation en réduisant la puissance dans l'une des zones utilisées à ce moment-là.

Par exemple, l'utilisation des zones avant et arrière gauche au niveau 9 empêcherait les autres zones de fonctionner. Ces zones sont marquées comme inactives par une ligne au milieu de l'écran. En abaissant la puissance de la zone arrière gauche au niveau 7, la zone de droite peut fonctionner au niveau 8.

## GARANTIE ET SERVICE APRÈS-VENTE

---



Bertazzoni s'engage à fournir un service de la plus haute qualité à ses clients. Dans le cas peu probable où votre produit présenterait un défaut de fabrication, veuillez contacter notre équipe de service à l'adresse suivante :

<https://fr.bertazzoni.com/customer-care>

Il vous sera demandé de fournir des informations sur le produit, une preuve d'achat, une photo de l'étiquette signalétique argentée et une description du problème. Veuillez avoir ces informations à portée de main.





[www.bertazzoni.com](http://www.bertazzoni.com)  
Via Palazzina, 8  
42016 Guastalla RE

© 2023 BERTAZZONI. All rights reserved.

3100879\_v.03