



F969

FORNI ELETTRICI
Installazione - Uso - Manutenzione

ELECTRIC OVENS
Installation - Use - Maintenance

FOURS ELECTRIQUES
Installation - Emploi - Entretien

ELEKTRISCHE ÖFEN
Installation - Gebrauch - Wartung

HORNOS ELECTRICOS
Instalación - Uso - Mantenimiento

ELEKTRISCHE OVENS
Installatie - Gebruik - Onderhoud

FORNOS ELÉTRICOS
Instalação - Uso - Manutenção

IT

**CARO
CLIENTE,**

sentitamente La ringraziamo e ci congratuliamo per la scelta da Lei fatta.

Questo nuovo prodotto accuratamente progettato e costruito con materiali di primissima qualità, è stato accuratamente collaudato per poter soddisfare tutte le esigenze di una perfetta cottura. La preghiamo pertanto di leggere e rispettare le facili istruzioni che Le permetteranno di raggiungere eccellenti risultati fin dalla primissima utilizzazione.

IL COSTRUTTORE

GB

**DEAR
CUSTOMER,**

We thank you and congratulate you on your choice.

This new carefully designed product, manufactured with the highest quality materials, has been carefully tested to satisfy all your cooking demands.

We would therefore request you to read and follow these easy instructions which will allow you to obtain excellent results right from the start.

THE MANUFACTURER

FR

**CHÈRE CLIENTE,
CHER CLIENT,**

Merci et sincères félicitations pour le choix que vous avez fait.

Ce nouveau produit, conçu avec soin et fabriqué avec des matières de toute première qualité, a été soigneusement testé pour satisfaire toutes vos exigences d'une cuisson parfaite.

Nous vous prions de bien vous vouloir lire et suivre des simples instructions, que vous permettront d'atteindre d'excellents résultats dès la première utilisation.

LE CONSTRUCTEUR



IMPORTANTE

La targhetta delle caratteristiche del forno è accessibile anche ad apparecchio installato. In questa targhetta, visibile aprendo la porta, sono riportati tutti i dati di identificazione dell'apparecchio a cui si dovrà fare riferimento per richiesta di ricambi.

Durante il funzionamento l'apparecchio diventa molto caldo, fare attenzione a non toccare gli elementi riscaldanti all'interno del forno.

IMPORTANT

The oven's data plate is accessible even with the oven fully installed. The plate is visible simply by opening the door. Always quote the details from it to identify the appliance when ordering spare parts.

The appliance becomes very hot during use. Take great care not to touch the heating elements inside the oven.

IMPORTANT

“Il est possible d'accéder à la plaque des caractéristiques du four même lorsque l'appareil est installé. Cette plaque, que l'on voit en ouvrant la porte, présente toutes les données d'identification de l'appareil qu'il est nécessaire de citer pour toute demande de pièces de rechange”.

Pendant le fonctionnement, l'appareil devient très chaud : faire attention à ne pas toucher les éléments chauffants à l'intérieur du four.

DE**ES****NL****PT****SEHR GEEHRTER
KUNDE,****ESTIMADO
CLIENTE,****GEACHTE KLANT, ESTIMADO
CLIENTE,**

wir danken Ihnen und beglückwünschen Sie zu Ihrer Wahl.

Dieses neue Produkt, sorgfältig entworfen und mit erstklassigen Materialien hergestellt, wurde genau geprüft um alle Ihre Forderungen an ein perfektes Kochen zu erfüllen.

Wir bitten Sie deshalb die einfachen Anweisungen zu lesen und einzuhalten, damit von der ersten Anwendung an ausgezeichnete Ergebnisse erreicht werden können.

Le agradecemos mucho y le felicitamos por su elección.

Este nuevo producto, cuidadosamente estudiado y fabricado con materiales de primera calidad, ha sido probado a conciencia para poder satisfacer todas sus exigencias de una perfecta cocción.

Por lo tanto le rogamos lea y siga detenidamente estas sencillas instrucciones que le permitirán llegar a resultados excelentes desde la primera utilización.

EL FABRICANTE**DER HERSTELLER**

wij danken u en feliciteren u met de door u gedane keuze.

Dit nieuwe produkt, zorgvuldig ontworpen en geconstrueerd uit materialen van de allerbeste kwaliteit, is gedegen uitgetest om al uw eisen voor een perfect kookresultaat te kunnen bevredigen.

Wij verzoeken u daarom de eenvoudige instructies te lezen en te respecteren, welke u in staat zullen stellen om al vanaf het eerste gebruik uitstekende resultaten te bereiken.

DE FABRIKANT

Agradecemos, muito sinceramente a sua escolha, e aproveitamos a ocasião para o felicitar.

Este novo produto, que foi projectado com grande atenção e construído com os melhores materiais, foi verificado e aprovado, de maneira a dar-lhe total satisfação para um cozinhado perfeito.

Por conseguinte, pedimos que leia e siga as instruções que lhe permitirão alcançar excelentes resultados desde o início da sua utilização.

O FABRICANTE**WICHTIG****IMPORTANTE****BELANGRIJK:****IMPORTANTE**

Das Typenschild mit den technischen Merkmalen des Backofens ist auch bei installiertem Gerät zugänglich. Auf diesem Typenschild, das bei Öffnen der Ofentür sichtbar ist, sind auch alle Kenndaten des Geräts aufgeführt, die bei eventuellen Ersatzteilbestellungen angegeben werden müssen.

Gerät wird während der Benutzung sehr heiß. Vorsicht, Heizelemente im Ofeninnern nicht berühren.

La placa de características del horno se encuentra disponible junto con el aparato. En esta placa, visible abriendo la puerta, se muestran todos los datos de identificación del aparato a los que se deberá hacer referencia para el pedido de piezas de repuesto.

Durante el funcionamiento el horno se calienta mucho, no toque los elementos calentadores situados en el interior.

“Het typeplaatje van de oven is ook bereikbaar als het apparaat geïnstalleerd is. Op dit plaatje, dat u kunt zien als u de deur opent, staan alle identificatiegegevens van het apparaat, waarnaar u dient te verwijzen bij het bestellen van vervangingsonderdelen”.

Het apparaat wordt tijdens de werking erg warm, let erop de verwarmingselementen in de oven niet aan te raken.

A placa com as características do forno é acessível também com o aparelho instalado. Nesta placa, visível abrindo a porta, estão referidos todos os dados de identificação do aparelho aos quais se deverá fazer referência para pedidos de peças de substituição.

Durante o funcionamento, o aparelho fica muito quente. Tenha cuidado para não tocar nas resistências no interior do forno.

IT

GB

FR

INDICE

Primo utilizzo	pag. 6
Pannelli autopulenti	8
Rispetto dell'ambiente	10
Frontale comandi	12-14
Istruzioni di funzionamento:	
- cottura con la funzione "convezione"	14
- cottura con la funzione "ventilato"	16
- cottura alla griglia	18
Termostato	20
Sostituzione lampada	22

Smontaggio della porta del forno	24
----------------------------------	----

PER L'INSTALLATORE

Incasso del forno	26
Allacciamento elettrico	26
Caratteristiche tecniche	30
Dimensioni	31

CONTENTS

First use	pag. 6
Self-cleaning panel	8
Respect for the environment	10
Control panel	12-14
Instructions for use:	
- conventional cooking	14
- fan cooking	16
- grill cooking	18
Thermostat	20
Light replacement	22

Removing the oven door	24
------------------------	----

INSTALLATION INSTRUCTIONS

Flush fitting	26
Electrical connections	26
Technical features	30
Dimensions	31

INDEX

Première utilisation	pag. 6
Panneaux autonettoyants	8
Respect de l'environnement	10
Panneau de commande	12-14
Instructions pour le fonctionnement:	
- cuisson conventionnelle	14
- cuisson ventilée	16
- cuisson au gril	18
Thermostat	20
Remplacement de la lampe	22

Démontage de la porte du four	24
-------------------------------	----

POUR L'INSTALLATEUR

Encastrement du four	26
Branchement électrique	26
Caractéristiques techniques	30
Dimensions	31



QUESTO PRODOTTO È STATO CONCEPITO PER UN IMPIEGO DI TIPO DOMESTICO. IL COSTRUTTORE DECLINA OGNI RESPONSABILITÀ NEL CASO DI EVENTUALI DANNI A COSE O PERSONE DERIVANTI DA UNA NON CORRETTA INSTALLAZIONE O DA USO IMPROPRIO, ERRORE O AD ASSURDO.



L'APPARECCHIO NON DEVE ESSERE USATO DA PERSONE (COMPRESI BAMBINI SUPERIORI AGLI 8 ANNI) CON RIDOTTE CAPACITÀ FISICHE, SENSORIALI O MENTALI, O DA PERSONE CHE MANCANO DELL'ESPERIENZA E DELLE CONOSCENZE NECESSARIE SE NON SOTTO LA SUPERVISIONE O DIETRO ISTRUZIONI SULL'USO DELL'APPARECCHIO DA PARTE DI UNA PERSONA RESPONSABILE PER LA LORO SICUREZZA. I BAMBINI DEVONO ESSERE CONTROLLATI PER ASSICURARSI CHE NON GIOCHINO CON L'APPARECCHIO.



VIETATO APPORRE CARTA STAGNOLA, PENTOLE O SIMILI A CONTATTO CON LA BASE INTERNA DEL FORNO PER CUCINARE. L'AZIONE DEL RISCALDAMENTO DELLA RESISTENZA INFERIORE PROVOCA IL SORRISCALDAMENTO DELLA PARTE BASSA DEL FORNO PROVOCANDONE IL DANNEGGIAMENTO E ADDIRITTURA GRAVI CONSEGUENZE (RISCHIO DI INCENDIO) ANCHE SUL MOBILE DI SUPPORTO DEL FORNO.

- TENERE LONTANI I BAMBINI INFERIORI AGLI 8 ANNI SE NON CONTINUAMENTE SORVEGLIATI.
- LE OPERAZIONI DI PULIZIA E DI MANUTENZIONE NON DEVONO ESSERE EFFETTUATE DAI BAMBINI SENZA SORVEGLIANZA.
- NON USARE PULITORI ABRASIVI O RASCHIETTI METALLICI TAGLIANTI PER PULIRE IL VETRO DELLA PORTA DEL FORNO, ESSI POSSONO GRAFIARE LA SUPERFICIE PROVOCANDO LA FRANTUMAZIONE DEL VETRO.



THIS APPLIANCE IS CONCEIVED FOR DOMESTIC USE ONLY. THE MANUFACTURER SHALL NOT IN ANY WAY BE HELD RESPONSIBLE FOR WHATEVER INJURIES OR DAMAGES ARE CAUSED BY INCORRECT INSTALLATION OR BY UNSUITABLE, WRONG OR ABSURD USE.



THIS APPLIANCE IS NOT INTENDED FOR USE BY PERSONS (INCLUDING CHILDREN OVER THE AGE OF 8) WITH REDUCED PHYSICAL, SENSORY OR MENTAL CAPABILITIES, OR LACK OF EXPERIENCE AND KNOWLEDGE, UNLESS THEY HAVE BEEN GIVEN SUPERVISION OR INSTRUCTION CONCERNING USE OF THE APPLIANCE BY A PERSON RESPONSIBLE FOR THEIR SAFETY. CHILDREN SHOULD BE SUPERVISED TO ENSURE THAT THEY DO NOT PLAY WITH THE APPLIANCE.



DO NOT PLACE TIN FOIL, PANS OR SIMILAR IN CONTACT WITH THE INNER BASE OF THE OVEN TO COOK. THE HEATING ACTION OF THE LOWER RESISTANCE CAUSES THE LOWER PART OF THE OVEN TO OVERHEAT LEADING TO DAMAGE AND EVEN SERIOUS CONSEQUENCES (FIRE RISK) ALSO TO THE UNIT IN WHICH THE OVEN IS INSTALLED.

- KEEP CHILDREN UNDER AGE 8 AWAY, UNLESS CONSTANTLY SUPERVISED.
- CHILDREN MAY NOT PERFORM CLEANING AND MAINTENANCE UNSUPERVISED.
- DO NOT USE HARSH ABRASIVE CLEANERS OR SHARP METAL SCRAPERS TO CLEAN THE OVEN DOOR GLASS SINCE THEY CAN SCRATCH THE SURFACE WHICH MAY RESULT IN SHATTERING OF THE GLASS.



CE PRODUIT EST CONÇU EXCLUSIVEMENT POUR USAGE DOMESTIQUE. LE CONSTRUCTEUR DECLINE TOUTE RESPONSABILITÉ POUR DOMMAGES ET BLESSURES CAUSÉES PAR UNE INSTALLATION INCORRECTE OU PAR UN USAGE IMPROPRE, ERREUR OU ABSURDE.



L'APPAREIL NE DOIT PAS ÊTRE UTILISÉ PAR DES PERSONNES (Y-COMPRIS LES ENFANTS ÂGÉS DE PLUS DE 8 ANS) DISPOSANT DE CAPACITÉS PHYSIQUES, SENSORIELLES OU MENTALES RÉDUITES, OU PAR DES PERSONNES N'AYANT PAS L'EXPÉRIENCE OU LES CONNAISSANCES REQUISES, SI CE N'EST SOUS LA SURVEILLANCE D'UNE PERSONNE RESPONSABLE DE LEUR SÉCURITÉ OU APRÈS AVOIR REÇU DE CELLE-CI LES INSTRUCTIONS RELATIVES À L'UTILISATION DE L'APPAREIL. LES ENFANTS DOIVENT ÊTRE SURVEILLÉS, AFIN DE S'ASSURER QU'ILS NE JOUENT PAS AVEC L'APPAREIL.



INTERDICTION DE POSER DU PAPIER ALUMINIUM, DES CASSEROLES OU AUTRES, AU CONTACT DE LA BASE INTERNE DU FOUR POUR CUISINER. LE RECHAUFFEMENT INFÉRIEUR PROVOQUE LA SURCHAUFFE DE LA PARTIE INFÉRIEURE DU FOUR ; CELA PEUT ENTRAÎNER SA DÉTERIORATION VOIRE DES CONSÉQUENCES GRAVES (RISQUE D'INCENDIE) POUR LE MEUBLE DE SUPPORT DU FOUR.

- TENIR À L'ÉCART LES ENFANTS DE MOINS DE 8 ANS SANS SURVEILLANCE CONSTANTE.
- LES OPÉRATIONS DE NETTOYAGE ET D'ENTRETIEN NE DOIVENT PAS ÊTRE RÉALISÉES PAR DES ENFANTS SANS SURVEILLANCE.
- NE PAS UTILISER DES PRODUITS NETTOYANTS ABRASIFS OU DES GRATTOIRS MÉTALLIQUES ACQUISÉS POUR NETTOYER LE VETRE DE LA PORTE DU FOUR DANS LA MESURE OÙ ILS PEUVENT RAYER LA SURFACE ET ENTRAÎNER L'ÉCLATEMENT DU VETRE.

INDEX

Erstmalige Benutzung S. 7
Selbstreinigende Platten 9
Umweltverträglichkeit 11

Bedienblende 13-15
Betriebsanleitung:

- Konventionelles Backen 15
- Umluftbacken 17

- Grillen 19
Thermostat 21

Auswechslung der
Ofenbeleuchtung 23

Ausbauen der Ofentür 25

FÜR DEN INSTALLATEUR

Einbau des Backofens 27
Stromanschluß 27
Technische Daten 30
Abmessungen 31

INDICE

Primera utilización pag. 7
Paneles autolimpiantes 9
Respeto por el medio ambiente 11

Panel de control 13-15
Instrucciones de funcionamiento:

- Cocción convencional 15
- Cocción ventilada 17

- Cocción al grill 19
Termostato 21

Cambio de la bombilla 23

Desmontaje
de la puerta horno 25

PARA EL INSTALADOR

Encastre del horno 27
Conexión eléctrica 27
Características técnicas 30
Dimensiones 31

INHOUD

Eerste gebruik pag. 7
Zelfreinigende panelen 9
Respect voor het milieu 11

Bedieningspaneel 13-15
Werkingsinstructies:

- Traditionele bereidingen 15
- Bereiding met ventilatie 17

- Bereiding met grill 19
Thermostaat 21

Vervanging lampje 23

Demontage
van de ovendeur 25

VOOR DE INSTALLATEUR

Inbouw van de oven 27
Elektrische aansluiting 27
Technische kenmerken 30
Afmeting 31

INDICE

Primeira utilização pag. 7
Painéis autolimpantes 9
Respeito do ambiente 11

Painel comandos 13-15
Instruções de funcionamento:

- Cozedura convencional 15
- Cozedura ventilada 17

- Cozedura ao grill 19
Termóstato 21

Substituição da lâmpada 27

Desmontagem
da porta forno 25

PARA O INSTALADOR

Encastre do forno 27
Ligação eléctrica 27
Características técnicas 30
Dimensões 31



DIESES PRODUKT IST ALS HAUSHALTSGERÄT GEDACHT. FÜR SCHADEN AN SACHEN ODER PERSONEN, DIE AUF FALSCHER INSTALLATION BZW. UNGEEIGNETEN GEBRAUCH ODER MISSBRAUCH ZURÜCKZUFÜHREN SIND, ÜBERNIMMT DER HERSTELLER KEINERLEI VERANTWORTUNG. DAS GERÄT DARF NICHT VON PERSONEN EINSCHLIEßLICH KINDER AB 8 JAHREN MIT EINGESCHRÄNKTER KÖRPERLICHER ODER GEISTLICHER KAPAZITÄT ODER PERSONEN OHNE ERFAHRUNG UND DIE NOTWENDIGEN KENNNTNISSE BENUTZT WERDEN, ES SEI DENN, DIES GESCHIEHT UNTER DER AUFSICHT VON NACH UNTERWEISUNG IM GEBRAUCH DES GERÄTS DURCH EINER FÜR DEREIN SICHERHEIT VERANTWORTLICHEN PERSON. KINDER SIND ZU BEAUFICHTIGTEN, UM SICHERZUSTELLEN, DASS SIE NICHT MIT DEM GERÄT SPIELEN.



STANJOLPAPIER, TÖPFE ODER ÄHNLICHES DARF NICHT IN KONTAKT MIT DER INNEREN BASIS DES BACKOFENS GERATEN. DAS AUFHEIZEN DES UNTEREN WIDERSTANDS FÜHRT ZU EINER ÜBERHITZUNG DES UNTEREN TEILS DES BACKOFENS, BESCHÄDIGT IHN UND FÜHRT SOGAR ZU SCHWERWIEGENDEN FOLGEN (BRANDRISIKO) FÜR DAS MÖBELSTÜCK, DAS DEN BACKOFEN TRÄGT.

- KINDER UNTER 8 JAHRE FERNHALTEN, SOFERN SIE NICHT STÄNDIG BEAUFICHTIGT WERDEN.
- KINDER DÜRFEN REINIGUNGS- UND WARTUNGSGARBEITEN NUR UNTER BEAUFICHTIGUNG DURCHFÜHREN.
- BENUTZEN SIE KEINE SCHARFEN, SCHNEIDENDEN REINIGUNGSMITTEL ODER HARTE METALLSCHABER, UM DIE OFENGLASTÜR ZU REINIGEN, DA DIES DIE OBERFLÄCHE ZERKRATZEN KÖNNEN, WAS AUCH ZUM ZERBRECHEN DES GLASES FÜHREN KANN.



ESTE PRODUCTO FUE CONCEBIDO PARA UN USO DE TIPO DOMÉSTICO. EL CONSTRUCTOR DECLINA CUALQUIER RESPONSABILIDAD EN EL CASO DE DAÑOS EVENTUALES A COSAS O PERSONAS QUE DERIVEN DE UNA INSTALACIÓN INCORRECTA O DE UN USO IMPROPIO, ERRALDO O ABSURDO.

NO PUEDEN UTILIZAR EL APARATO PERSONAS (NIÑOS DE MÁS DE 8 AÑOS INCLUIDOS) CON CAPACIDADES FÍSICAS, SENSORIALES O MENTALES REDUCIDAS, NI PERSONAS QUE NO DISPONGAN DE LA EXPERIENCIA Y DE LOS CONOCIMIENTOS NECESARIOS, A MENOS QUE ESTÉN BAJO LA SUPERVISIÓN DE UNA PERSONA RESPONSABLE DE SU SEGURIDAD O HAYAN RECIBIDO LAS INSTRUCCIONES NECESARIAS SOBRE LA UTILIZACIÓN DEL APARATO. LOS NIÑOS TIENEN QUE ESTAR CONTROLADOS PARA ASEGURARSE DE QUE NO JUEGAN CON EL APARATO.



PROHIBIDO PONER PAPEL DE ALUMINIO, CAZUELAS U OTROS OBJETOS SIMILARES EN CONTACTO CON LA BASE INTERNA DEL HORNO PARA COCINAR. LA ACCIÓN DEL CALENTAMIENTO DE LA RESISTENCIA INFERIOR PROVOCA EL RECALENTAMIENTO DE LA PARTE BAJA DEL HORNO DAÑÁNDOLO O INCLUSO PROVOCANDO CONSECUENCIAS GRAVES (RIESGO DE INCENDIO) EN EL MUEBLE DE SOPORTE DEL HORNO.

- MANTENER ALEJADOS A LOS NIÑOS DE MENOS DE 8 AÑOS QUE NO CUENTEN CON VIGILANCIA PERMANENTE.
- LAS OPERACIONES DE LIMPIEZA Y MANTENIMIENTO NO DEBEN SER REALIZADAS POR NIÑOS SIN VIGILANCIA.
- NO UTILICE DERIVANTES ABRASIVOS O ESTROPAJOS DE METAL PARA LIMPIAR LA PUERTA DE CRISTAL DEL HORNO YA QUE PUEDE RALLAR LA SUPERFICIE, LO QUE PODRÍA PROVOCAR LA ROTURA DEL CRISTAL.



DIT PRODUKT IS ALS HUISHOUDELIJK APPARAAT GEDACHT. VOOR BESCHADIGINGEN AAN SPULLEN OF PERSONEN DIE AAN VERKEERDE INSTALLATIE, MISBRUIK OF VERKEERDE GEBRUIK ZIJN TE WISSEN, NEEMT DE FABRIKANT GEEN VERANTWOORDELIJKHEID OP ZICH.

DIT APPARAAT IS NIET BEOUDOELD VOOR GEBRUIK DOOR PERSONEN (KINDEREN OUDER DAN 8 JAAR INBEGREPEN) MET VIERLAAGDE FYSIEKE, SENSORISCHE OF MENTALE VERMOGENS, OF MET GEBREK AAN ERVARING EN KENNIS, TENZI JIJ LEIDING OF INSTRUCTIES HEBBEN ONTVANGEN BETREFFENDE HET GEBRUIK VAN HET APPARAAT DOOR MIDDEL VAN EEN PERSOON DIE VOOR HUN VEILIGHEID VERANTWOORDELIJK IS. KINDEREN MOETEN WORDEN GECONTROLEERD OM TE GARANDEREN DAT ZIJ NIET MET HET APPARAAT SPELEN.



HET IS VERBODEN ALUMINIUMFOLIE, PANNEN OF DERGELIJKE IN AANRAKING TE LATEN KOMEN MET DE INTERNE BASIS VAN DE OVEN OM TE KOKEN. DE VERWARMENDE WERKING VAN DE ONDERSTE WEERSTAND VEROORZAAKT DE OVERVERHITTING VAN HET ONDERSTE GEDEELTE VAN DE OVEN, WAARDOR DEZE BESCHADIGD KAN WORDEN EN DIT KAN ZELFS ERNSTIGE GEVOLGEN HEBBEN (BRANDGEVAAR) OOK VOOR HET MEUBEL WAAROP DE OVEN GEPLAATST IS.

- KINDEREN ONDER DE 8 JAAR, DIE NIET VOORDUREND IN DE GATEN GEHOUDEN WORDEN MOETEN UIT DE BUIRT GEHOUDEN WORDEN.
- HANDELINGEN VAN REINIGING EN ONDERHOUD MOGEN NIET WORDEN UITGEVOERD DOOR KINDEREN DIE NIET ONDER TOEZICHT STAAN.
- REINIG DE OVENDEUR NIET MET SCHRIJPMIDDELEN OF SCHARPE METALLEN SCHRAPEMIDDEL TUKKASSEN OF HET GLASKRINT MAKEN WAARDOR HET KAN GAAN BARSTEN.



ESTE PRODUTO FOI CONCEBIDO PARA UMA UTILIZAÇÃO DE TIPO DOMÉSTICA. O FABRICANTE DECLINA TODAS AS RESPONSABILIDADES NO CASO DE EVENTUAIS DANOS A COSAS OU PESSOAS DERIVADOS DE UMA INSTALAÇÃO INCORRECTA OU DE USO IMPROPRIO, ERRADO OU ABSURDO.

O APARELHO NÃO DEVE SER USADO POR PESSOAS (INCLUINDO CRIANÇAS DE DADE SUPERIOR A 8 ANOS) COM CAPACIDADES FÍSICAS, SENSORIAIS OU MENTAIS REDUZIDAS, OU POR PESSOAS QUE NÃO TENHAM EXPERIÊNCIAS NEM CONHECIMENTO NECESSÁRIO A NÃO SER QUE SEJAM SUPERVISIONADAS E INSTRUÍDAS SOBRE O USO DO APARELHO. POR UMA PESSOA RESPONSÁVEL PELA SEGURANÇA DAS MESMAS AS CRIANÇAS DEVEM SER CONTROLADAS PARA CONTROLADAS PARA SE TER CERTEZA DE QUE NÃO BRINQUEM COM O APARELHO.



É PROIBIDO COLOCAR PAPEL ALUMÍNIO, TACHOS OU SIMILARES EM CONTACTO COM A BASE INTERNA DO FORNO PARA COZINHAR, A ACCÃO DO AQUECIMENTO DA RESISTÊNCIA INFERIOR PROVOCA O SUPERAQUECIMENTO DA PARTE BAIXA DO FORNO CAUSANDO-LHE DANOS E ATE GRAVES, CONSEQUÊNCIAS (RISCO DE INCENDIO) INCLUSIVE NO MÓVEL DE SUPORTE DO FORNO.

- CRIANÇAS MENORES DE 8 ANOS DEVEM SER MANTIDAS DISTANTES SE NÃO CONTINUAMENTE SOB SUPERVISÃO.
- AS OPERAÇÕES DE LIMPEZA E DE MANUTENÇÃO NÃO DEVEM SER FEITAS POR CRIANÇAS SE NÃO SOB SUPERVISÃO.
- NÃO UTILIZE PRODUTOS DE LIMPEZA ABRASIVOS OU RASPADEIRAS DE METAL PONTAGUDAS PARA LIMPAR O VIDRO DA PORTA DO FORNO VISTO QUE PODEM RISCAR A SUPERFÍCIE, FAZENDO COM QUE O VIDRO.

IT

GB

FR

**PRIMO UTILIZZO THE FIRST TIME PREMIERE
YOU USE THE OVEN UTILISATION**

Il forno va pulito a fondo con acqua e sapone e risciacquato accuratamente. Per togliere i telai laterali nei forni con pareti lisce procedere come illustrato in figura.

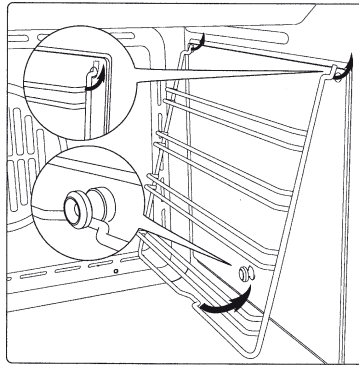
Riscaldare il forno per circa 30 minuti alla massima temperatura; verranno così eliminati tutti i residui grassi di lavorazione che potrebbero causare sgradevoli odori in fase di cottura.

Clean the oven thoroughly with soapy water and rinse well. To remove the lateral frames from smooth-walled ovens, proceed as shown in the figure.

Operate the oven for about 30 minutes at maximum temperature to burn off all traces of grease which might otherwise create unpleasant smells when cooking.

Le four doit être nettoyé à fond à l'eau et au savon, puis rincé méticuleusement. Pour enlever les cadres latéraux dans les fours à parois lisses, procéder comme indiqué sur la figure.

Il convient de n'insérer la nourriture que lorsque le four a atteint la température préétablie, c'est-à-dire quand s'éteint le voyant lumineux.



Importante:

come precauzione di sicurezza prima di procedere a qualsiasi operazione di pulizia del forno staccare sempre la spina della presa di corrente o togliere la linea di alimentazione dell'apparecchio. Inoltre evitare di usare sostanze acide o alcaline (succhi di limone, aceto, sale, pomodori ecc.). Evitare di usare prodotti a base di cloro, acidi o abrasivi specialmente per la pulizia delle pareti verniciate.

Important:

As a safety precaution, before cleaning the oven, always disconnect the plug from the power socket or the power cable from the oven. Do not use acid or alkaline substances to clean the oven (lemon juice, vinegar, salt, tomatoes etc.). Do not use chlorine based products, acids or abrasive products to clean the painted surfaces of the oven.

Important:

A titre de précaution, avant d'effectuer toute opération de nettoyage du four quelle qu'elle soit, débrancher toujours la fiche de la prise de courant ou couper la ligne d'alimentation de l'appareil. Veiller à ne pas utiliser de substances acides ou alcalines (jus de citron, vinaigre, sel, tomate, etc.). Ne pas utiliser de produits à base de chlore, acides ou abrasifs, surtout pour le nettoyage des parois peintes.

**NON UTILIZZARE PULITORI
A VAPORE PER LA PULIZIA DEL
FORNO.**

**DO NOT USE STEAM CLEANERS
TO CLEAN THE OVEN.**

**NE PAS UTILISER DE NETTOYEURS
VAPEUR POUR NETTOYER LE
FOUR.**

DE**ES****NL****PT****ERSTMALIGE
BENUTZUNG****PRIMERA
UTILIZACIÓN****EERSTE GEBRUIK****PRIMEIRA
UTILIZAÇÃO**

Der Backofen muss gründlich mit Seifenwasser gesäubert werden. Wie auf der Abbildung dargestellt vorgehen, um bei den Öfen mit glatten Wänden die seitlichen Backbleche herauszunehmen.

Den Backofen für etwa 30 Minuten auf Höchsttemperatur aufheizen; auf diese Weise werden alle fetthaltigen Bearbeitungsrückstände eliminiert, die beim Backen unangenehme Gerüche verursachen könnten.

El horno se limpia a fondo con agua y jabón y se enjuaga cuidadosamente. Para sacar los armazones laterales en los hornos con paredes lisas proceder como se ilustra en la figura.

Recalentar el horno alrededor de 30 minutos a la máxima temperatura; serán así eliminados todos los residuos grasos ya que podrían causar olores desagradables durante la fase de cocción.

De oven moet grondig worden schoongemaakt met water en zeep, en zorgvuldig worden afgespoeld. Voor het verwijderen van de zijframes in ovens met gladde wanden dient u te werk te gaan zoals op de afbeelding wordt geïllustreerd.

Verwarm de oven gedurende ongeveer 30 minuten op de hoogste temperatuur; zodoende worden alle achtergebleven vetten geëlimineerd die onaangename geuren zouden kunnen veroorzaken tijdens het bereiden van voedsel.

O forno deve ser limpo a fundo com água e sabão e depois cuidadosamente secado com um pano. Para tirar as estruturas laterais nos fornos com paredes lisas proceder como ilustrado na figura.

Aquecer o forno à máxima temperatura por cerca de 30 minutos; assim serão eliminados todos os resíduos de gorduras de fabrico que poderiam causar cheiros desagradáveis ao cozinhar.

Wichtig:

Als Sicherheitsvorkehrung muss vor jeder Reinigung des Backofens immer das Stromnetz abgeschaltet werden. Zum Reinigen dürfen keine sauren oder alkalischen Substanzen verwendet werden (Zitronensaft, Essig, Salz, usw.). Chlorhaltige Produkte, sowie Säuren oder Scheuermittel sind ebenfalls zu vermeiden, dies gilt vor allem für die Reinigung der lackierten Wände.

Importante:

Como precaución de seguridad, antes de proceder con cualquier operación de limpieza del horno quitar siempre el enchufe de la toma de corriente o quitar la línea de alimentación del aparato. Además evitar el uso de sustancias ácidas o alcalinas (jugos de limón, vinagre, sal, tomates, etc.). Evitar el uso de productos a base de cloro, ácidos o abrasivos especialmente para la limpieza de las paredes barnizadas.

Belangrijk:

als veiligheidsmaatregel moet altijd de stekker uit het stopcontact worden gehaald of moet de voeding van het apparaat worden afgekoppeld alvorens de oven te gaan schoonmaken. Gebruik bovendien geen zure of alkalische stoffen (citroensap, azijn, zout, enz.). Gebruik geen producten op chloorbasis, of zure of schurende producten, vooral voor het reinigen van gelakte oppervlakken.

Importante:

como precaução de segurança antes de proceder a qualquer operação de limpeza do forno tirar sempre a ficha da tomada de corrente ou tirar a linha de alimentação do aparelho. Além disso evite usar substâncias ácidas ou alcalinas (sumos de limão, vinagre, etc.). Evitar a utilização de produtos à base de cloro, ácidos ou abrasivos especialmente para a limpeza das paredes envernizadas.

ZUR REINIGUNG DES OFENS KEINE DAMPFREINIGER BENUTZEN.

NO UTILICE GENERADORES DE VAPOR PARA LIMPIAR EL HORNO.

GEBRUIK GEEN STOOMREINIGERS VOOR HET SCHOONMAKEN VAN DE OVEN.

NÃO UTILIZE MÁQUINAS DE LIMPEZA A VAPOR PARA LIMPAR O FORNO.

IT**PANNELLI
AUTOPULENTI
CATALICI**

I nostri forni con pareti lisce hanno la possibilità di montare all'interno della muffola dei pannelli autopulenti che ricoprono le pareti.

Questi speciali pannelli, da agganciare alle pareti prima dei telai laterali, sono ricoperti di uno speciale smalto catalitico microporoso che ossida e vaporizza gradualmente gli schizzi di olio e grasso eliminandoli durante le cotture sopra i 200° C.

Se dopo una cottura di cibi molto grassi il forno non è pulito, farlo funzionare a vuoto alla massima temperatura per un tempo massimo di 60 minuti.

I pannelli autopulenti non devono essere lavati né puliti con prodotti abrasivi o prodotti contenenti acidi o alcali.

GB**SELF-CLEANING
CATALYTIC
PANELS**

Our smooth walled ovens can be fitted with self-cleaning panels to cover the inside walls.

These special panels are simply hooked on to the walls before the side frames are fitted. They are coated in a special, micro-porous catalytic enamel which oxidises and gradually vaporises splashes of grease and oil at cooking temperatures above 200° C.

If the oven is not clean after cooking fatty foods, operate the empty oven for 60 minutes (max.) at maximum temperature.

Never wash or clean self-cleaning panels with abrasive, acid, or alkaline products.

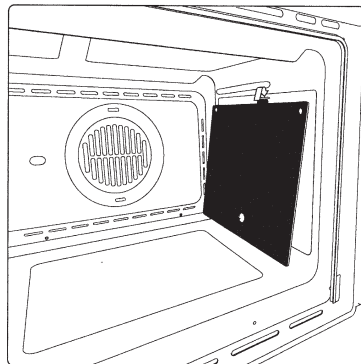
FR**PANNEAUX
AUTONETTOYANTS
CATALYTIQUES**

Nos fours à parois lisses peuvent être munis, à l'intérieur, de panneaux autonettoyants qui recouvrent les parois.

Devant être accrochés sur les parois, avant les châssis latéraux, ces panneaux spéciaux sont recouverts d'un émail spécial catalytique microporeux qui provoque l'oxydation et l'évaporation graduelles des éclaboussures d'huile et de graisse qui sont ainsi éliminées pendant les cuissons à plus de 200° C.

Si le four n'est pas propre après la cuisson d'aliments très gras, le faire fonctionner à vide à la température maximum pendant 60 minutes maximum.

Les panneaux autonettoyants ne doivent être ni lavés, ni nettoyés avec des produits abrasifs ou des produits contenant des acides ou des alcalis.



DE**ES****NL****PT****SELBST-
REINIGENDE
KATALYTISCHE
PLATTEN****PANELES
CATALÍTICOS
AUTOLIMPIANTES****KATALYSERENDE
ZELFREINIGENDE
PANELEN****PAINÉIS DE
AUTOLIMPEZA
CATALÍTICOS**

Unsere Backöfen mit glatten Wänden bieten die Möglichkeit, in der Muffel selbstreinigende Platten zu montieren, mit denen die Wände verkleidet werden. Diese Spezialplatten, die vor den seitlichen Rahmen an den Wänden eingehängt werden, sind mit einem mikroporösen katalytischen Speziallack bedeckt, der oxidiert, die Öl- und Fettspritzer nach und nach verdampfen lässt, und so bei den Backvorgängen über 200°C eliminiert.

Sollte der Ofen nach dem Backen sehr fetthaltiger Speisen nicht sauber sein, lässt man ihn maximal 60 Minuten lang leer bei Höchsttemperatur eingeschaltet.

Die selbstreinigenden Platten dürfen weder gewaschen, noch mit scheuernden oder säurehaltigen bzw. alkalischen Produkten gereinigt werden.

Nuestros hornos provistos de paredes lisas, tienen la posibilidad de llevar montados en su interior paneles autolimpiantes que recubran dichas paredes.

Estos paneles especiales, que se enganchan a las paredes antes de los bastidores laterales, están recubiertos de un especial esmalte catalítico microporoso que oxida y vaporiza gradualmente las salpicaduras de aceite y grasa eliminándolas durante las cocciones por encima de los 200° C.

Si después de una cocción de alimentos muy grasos el horno no está limpio, hacerlo funcionar en vacío a la máxima temperatura por un tiempo máximo de 60 minutos.

Los paneles autolimpiantes no deben ser lavados ni limpiados con productos abrasivos o productos que contengan ácidos o álcali.

In onze ovens met gladde wanden kunnen in de moffel zelfreinigende panelen worden geplaatst die de wanden afdekken.

Deze speciale panelen, die aan de wanden moeten worden bevestigd voordat de zijframes worden geplaatst (afb. ...), zijn bedekt met speciale microporeuze, katalytische lak die geïdelelijk de olie- en vet-spratten oxideert en laat verdampen, zodat ze geïlimineerd worden bij bereidingen boven 200° C.

Als de oven na het bereiden van erg vet voedsel niet schoon is, laat hem dan leeg functioneren op de maximum temperatuur gedurende maximaal 60 minuten".

De zelfreinigende panelen mogen niet afgewassen of schoongemaakt worden met schurende producten of met zuur- of alkalihoudende producten.

Os nossos fornos com paredes lisas têm a possibilidade de montar dentro da mufla painéis de autolimpeza que recobrem as paredes.

Estes painéis especiais, que se engancham às paredes antes dos bastidores laterais, estão recobertos de um esmalte especial catalítico microporoso que oxida e vaporiza gradualmente os salpicos de óleo e gorduras eliminando-as durante o funcionamento acima dos 200° C.

Se depois de uma cozedura de alimentos com muito gordura o forno não estiver limpo, fazê-lo funcionar a vazio à máxima temperatura por um tempo máximo de 60

Os painéis de autolimpeza não devem ser lavados nem limpos com produtos abrasivos ou produtos que contenham na sua composição ácidos ou alcalinos.

IT

**RISPETTO
DELL'AMBIENTE**

La documentazione del presente apparecchio utilizza carta sbiancata, senza cloro, oppure carta riciclata allo scopo di contribuire alla protezione dell'ambiente

Gli imballaggi sono concepiti per non danneggiare l'ambiente; possono essere recuperati o riciclati essendo prodotti ecologici.

Riciclando l'imballaggio, si contribuirà ad un risparmio di materie prime e ad una riduzione del volume degli scarti industriali e domestici.

GB

**RESPECT FOR THE
ENVIRONMENT**

The documentation provided with this oven has been printed on chlorine free bleached paper or recycled paper to show respect for the environment.

The packaging has also been designed to avoid environmental impact. Packaging material is ecological and can be re-used or recycled.

By recycling the packaging, you will help save raw materials as well as reducing the bulk of domestic and industrial waste.

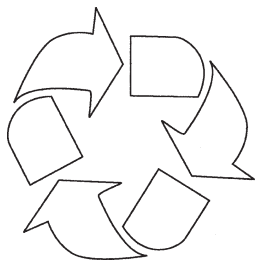
FR

**RESPECT DE
L'ENVIRONNEMENT**

La documentation de cet appareil est imprimée sur du papier blanchi, sans chlore ou sur du papier recyclé, de façon à contribuer à la sauvegarde de l'environnement.

Les emballages sont conçus pour ne pas nuire à l'environnement; ils peuvent être récupérés ou recyclés, car il s'agit de produits écologiques.

Le fait de recycler l'emballage permet de consommer moins de matières premières et de réduire le volume des déchets industriels et domestiques.



DE

**UMWELTVER-
TRÄGLICHKEIT**

Als Beitrag zum Umweltschutz wurde die Dokumentation dieses Geräts auf chlorfrei gebleichtes oder Recycling-Papier gedruckt.

Bei der Verpackung wurde auf deren Umweltverträglichkeit Wert gelegt; sie kann gesammelt oder recycelt werden, da es sich um umweltschonendes Material handelt.

Durch Recycling der Verpackung wird zur Reduzierung des Rohstoffverbrauchs und des Volumens von Industrie- und Hausmüll beigetragen.

ES

**RESPECTO POR EL
MEDIO AMBIENTE**

La documentación de este aparato utiliza papel blanqueado, sin cloro, o papel reciclado con el fin de contribuir a la protección del medio ambiente

Los embalajes están concebidos para no dañar el medio ambiente; pueden ser recuperados o reciclados siendo productos ecológicos. Reciclando el embalaje, se contribuirá a un ahorro de materias primas y a una reducción del volumen de los desechos industriales y domésticos.

NL

**RESPECT VOOR
HET MILIEU**

De documentatie die bij dit apparaat hoort is gemaakt van zonder chloor gebleekt papier of van recyclingpapier, als bijdrage tot de milieubescherming

De verpakkingen zijn zo ontwikkeld dat ze het milieu niet schaden; zij kunnen opnieuw gebruikt of gerecycled worden, aangezien het om ecologische producten gaat.

Door de verpakking te recyclen wordt een bijdrage geleverd aan de besparing van grondstoffen en aan de beperking van het volume industrieel en huisvuil.

PT

**RESPEITO PELO
AMBIENTE**

A documentação do presente aparelho utiliza papel embranqueado, sem cloro, ou papel reciclado com a finalidade de contribuir para a protecção do ambiente

As embalagens são concebidas para não poluir o ambiente; podendo ser recuperadas ou recicladas sendo produtos ecológicos. Reciclando a embalagem, contribuirá a uma poupança das matérias-primas e a uma redução do volume dos refugos industriais e domésticos.

IT

GB

FR

**FUNZIONI
PANNELLO
COMANDI**
**CONTROL PANEL
FUNCTIONS**
**FONCTIONS DU
PANNEAU DE
COMMANDE**

 SIMBOLI FUNZIONI SUL
COMMUTATORE

 FUNCTION SYMBOLS
ON THE SELECTOR

 SYMBOLES DES
FONCTIONS SUR LE
COMMUTEUR

 Lampada forno (rimane
sempre accesa durante il
funzionamento).

 Oven light (stays on while
oven is in use).

 Lampe du four (reste al-
lumée pendant la marche).

 Resistenza inferiore. Rego-
lazione del termostato da
50° C a MAX.

 Bottom heating element.
Thermostat setting from
50°C to MAX.

 Résistance inférieure.
Régulation du thermostat de
50° C à MAX.

 Resistenza superiore ed in-
feriore. Regolazione del ter-
mostato da 50° C a MAX.

 Top and bottom heating
elements. Thermostat
setting from 50°C to MAX.

 Résistance inférieure et su-
périeure. Réglage du ther-
mostat de 50° C à MAX.

 Resistenza superiore, infe-
riore con ventilatore. Rego-
lazione del termostato da
50° C a MAX.

 Top and bottom heating
elements with fan. Thermo-
stat setting from 50°C to
MAX.

 Résistance supérieure, infé-
rieure avec ventilateur. Ré-
glage du thermostat de
50°C à MAX.

 Resistenza circolare con
ventilatore. Regolazione del
termostato da 50° C a MAX.

 Circular heating element
with fan. Thermostat setting
from 50°C to MAX.

 Résistance circulaire avec
ventilateur. Réglage du
thermostat de 50° C à
MAX.

 Ventilatore per scongela-
mento. Regolazione del ter-
mostato a 0° C.

 Fan for defrosting. Thermo-
stat setting at 0°C.

 Ventilateur pour décongé-
lation. Réglage du thermo-
stat à 0° C.

 Resistenza inferiore con
ventilatore. Regolazione del
termostato da 50° C a MAX.

 Bottom heating element
with fan. Thermostat
setting from 50°C to MAX.

 Résistance inférieure avec
ventilateur. Réglage du
thermostat de 50°C à MAX.

 Doppia resistenza superiore
con ventilatore (grill grande
superficie). Regolazione del
termostato da 50° a 200° C.

 Double top heating element
with fan (large area grill).
Thermostat setting from
50°C to 200°C.

 Double résistance supé-
rieure avec ventilateur (grill
à grande surface). Réglage
du thermostat de 50° à
200°C.

 Doppia resistenza superiore
(grill grande superficie). Rego-
lazione del termostato da
50° a 200° C.

 Double top heating element
(large area grill). Thermo-
stat setting from 50°C to
200°C.

 Double résistance supé-
rieure (grill à grande sur-
face). Réglage du thermo-
stat de 50° à 200°C.

DE	ES	NL	PT
BEDIENTAFEL-FUNKTIONEN	FUNCIONES PANEL DE MANDOS	FUNCTIES BEDIENINGSPANEEL	FUNÇÕES PAINEL DE COMANDOS
FUNKTIONSSYMBOL E AM SCHALTER	SÍMBOLOS DEL PANEL DE CONTROL	FUNCTIE-SYMBOL EN OP DE SCHAKELAAR	SÍMBOLOS FUNÇÕES NO COMUTADOR
Ofenbeleuchtung (bleibt während des Betriebs immer eingeschaltet).	Bombilla horno (queda siempre encendida durante el funcionamiento).	Ovenverlichting (blijft altijd branden tijdens de werking).	Lâmpada do forno (permanece sempre acesa durante o funcionamento).
Unterhitze. Einstellung des Thermostats von 50°C auf MAX.	Resistencia inferior. Regulación del termostato entre 50° C y MAX.	Onderwarmte. Instelling van de thermostaat van 50°C tot MAX.	Resistência inferior. Regulação do termostato de 50°C ao MAX.
Ober- und Unterhitze. Einstellung des Thermostats von 50°C auf MAX.	Resistencia superior e inferior. Regulación del termostato entre 50° C y MAX.	Bovenwarmte en onderwarmte. Instelling van de thermostaat van 50°C tot MAX.	Resistência superior e inferior. Regulação do termostato de 50°C ao MAX.
Oberhitze, Unterhitze mit Ventilator. Einstellung des Thermostats von 50°C auf MAX.	Resistencia superior, inferior con ventilador. Regulación del termostato entre 50° C y MAX.	Bovenwarmte, onderwarmte met ventilator. Instelling van de thermostaat van 50°C tot MAX.	Resistência superior, inferior com ventilador. Regulação do termostato desde 50°C ao MAX.
Heißluft mit Ventilator. Einstellung des Thermostats von 50°C auf MAX.	Resistencia circular con ventilador. Regulación del termostato entre 50° C y MAX.	Rond verwarmingselement met ventilator. Instelling van de thermostaat van 50°C tot MAX.	Resistência circular com ventilador. Regulação do termostato desde 50°C ao MAX.
Ventilatorbetrieb zum Auftauen von Tiefkühlkost. Einstellung des Thermostats auf 0°C.	Ventilador para descongelación. Regulación del termostato a 0° C.	Ventilator voor het ontdooien. Instelling van de thermostaat op 0°C.	Ventilador para descongelção. Regulação do termostato a 0°C.
Unterhitze mit Ventilator. Einstellung des Thermostats von 50°C auf MAX.	Resistencia inferior con ventilador. Regulación del termostato entre 50° C y MAX.	Onderste verwarmingselement met ventilator. Instelling van de thermostaat van 50°C tot max.	Resistência inferior com ventilador. Regulação do termostato desde 50°C ao MAX.
Doppelte Oberhitze mit Ventilator (<u>großflächiger</u> Grill). Einstellung des Thermostats von 50° auf 200°C.	Doble resistencia superior con ventilador (<u>grill gran superficie</u>). Regulación del termostato entre 50° C y 200° C.	Dubbel bovenste verwarmingselement met ventilator (<u>grill met groot oppervlak</u>). Instelling van de thermostaat van 50°C tot 200°C.	Dupla resistência superior com ventilador (<u>grill de grande superfície</u>) Regulação do termostato desde 50°C até 200° C.
Doppelte Oberhitze (<u>großflächiger</u> Grill). Einstellung des Thermostats von 50° auf 200°C.	Doble resistencia superior (<u>grill gran superficie</u>). Regulación del termostato entre 50° C y 200° C.	Dubbel bovenste verwarmingselement (<u>grill met groot oppervlak</u>). Instelling van de thermostaat van 50°C tot 200°C.	Dupla resistência superior (<u>grill de grande superfície</u>) Regulação do termostato desde 50° até 200° C.

IT**GB****FR**

Resistenza superiore (grill superficie e potenza ridotta). Regolazione del termostato da 50° a 200° C.

Top heating element (small, low power grill). Thermostat setting from 50°C to 200°C.

Résistance supérieure (grill à grande surface et puissance réduite). Réglage du thermostat de 50° à 200°C.



Tale modalità è intesa per il risparmio energetico. Ideale per pietanze surgelate o precotte e pasti porzionati di piccole dimensioni. Il tempo di preriscaldamento è molto breve e la cottura tende ad essere più lenta. Non è raccomandato per carichi pesanti, quali grandi porzioni o preparazioni di pasti di grandi dimensioni.

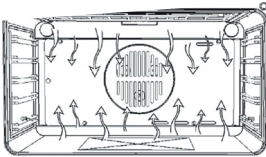
This mode is intended to save energy. Ideal for frozen or precooked food, and small portions-meals. The preheat time is very short and cooking tends to be slower. It is not recommended for heavy loads e.g. large portions or big meal preparation.

Ce mode est conçu pour épargner de l'énergie. Idéal pour les aliments congelés ou précuits et des petites portions. Le temps court et la cuisson tend à être plus lente. Ce mode est déconseillé pour les charges importantes, par exemple, des grosses portions ou la préparation de repas imposants.

ISTRUZIONI DI FUNZIONAMENTO

INSTRUCTIONS FOR USE

INSTRUCTIONS POUR LE FONCTIONNEMENT



COTTURA CONVENZIONALE



Sistema classico che utilizza calore superiore ed inferiore adatto per la cottura di un solo piatto.

E' bene che il cibo venga inserito quando il forno ha raggiunto la temperatura prestabilita, cioè quando si e' spenta la spia luminosa. Se verso fine cottura si avesse necessità di incrementare la temperatura inferiore o superiore, posizionare il commutatore nella rispettiva posizione. Si consiglia di aprire il meno possibile la porta del forno durante la cottura.

CONVENTIONAL COOKING



Conventional cooking uses top and bottom heat to cook a single dish.

Place the food in the oven only once cooking temperature has been reached, i.e. when the heating indicator goes out.

If you want to increase top or bottom temperature towards the end of the cooking cycle, set the temperature control to the right position. It is advisable to open the oven door as little as possible during cooking.

CUISON CONVENTIONNELLE



Système classique utilisant la chaleur supérieure et inférieure, indiqué pour la cuisson d'un seul plat.

Il convient de n'insérer la nourriture que lorsque le four a atteint la température préétablie, c'est-à-dire quand s'éteint le voyant lumineux.

Si, vers la fin de la cuisson, il est nécessaire d'augmenter la température inférieure ou supérieure, il faut placer le commutateur dans la position adéquate. On conseille d'ouvrir le moins possible la porte du four au cours de la cuisson.

DE

Oberhitze (Grill mit reduzierter Fläche und Leistung). Einstellung des Thermostats von 50° auf 200°C.

Diese Betriebsart beabsichtigt Energie zu sparen. Besonders bei tiefgefrorenen oder vorgekochten Speisen und kleinen Portionen geeignet. Das Vorheizen ist sehr kurz und das Garen erfolgt langsamer. Es ist nicht für große Mengen oder große Zubereitungen geeignet.

ES

Resistencia superior (grill superficie y potencia reducida). Regulación del termostato entre 50° C y 200° C.

Esta función se utiliza para ahorrar energía. Ideal para alimentos congelados o precocinados y para comidas en pequeñas porciones. El tiempo de precalentamiento es muy corto y la cocción tiende a ser más lenta. No recomendada para cargas pesadas, como la preparación de grandes porciones o comidas.

NL

Bovenste verwarmingselement (grill met beperkt oppervlak en vermogen). Instelling van de thermostaat van 50°C tot 200°C.

Met deze functie bespaart u energie. Ideaal voor bevroren of voorgekookt eten en kleine porties maaltijden. De voorverwarmingstijd is zeer kort en de bereiding neigt langzamer te gaan. Het is niet aanbevolen voor grote hoeveelheden zoals grote porties of grote maaltijdbereidingen.

PT

Resistência superior (grill superfície potência reduzida). Regulação do termostato desde 50° até 200° C.

Este modo destina-se a poupar energia. É ideal para alimentos congelados ou pré-cozinhados, e refeições de porções pequenas. O tempo de pré-aquecimento é muito curto e a cozedura tende a ser mais lenta. Não é recomendável para cargas pesadas, por ex., porções grandes ou uma preparação de refeição grande.

BETRIEBS- ANLEITUNG**KONVENTIONELLES BACKEN**

Klassisches System, bei dem Unter- oder Oberhitze verwendet wird, die für das Garen nur eines Gerichts geeignet ist.

Die Speisen sollten möglichst eingeschoben werden, wenn der Backofen bereits die vorgegebene Temperatur erreicht hat, das heißt, nach Erlöschen der Kontrolllampe.

Wenn die Unter- oder Oberhitze gegen Ende des Backvorgangs erhöht werden muss, ist der Schalter in die jeweilige gewünschte Position zu bringen. Während des Backvorgangs sollte die Ofentür möglichst wenig geöffnet werden.

INSTRUCCIONES DE FUNCIONAMIENTO**COCCIÓN CONVENCIONAL**

Sistema clásico que utiliza calor superior e inferior apto para la cocción de un solo plato.

Es mejor que el alimento sea introducido cuando el horno haya alcanzado la temperatura preestablecida, es decir, cuando se haya apagado el indicador luminoso.

Si hacia el final de la cocción fuese necesario aumentar la temperatura inferior o superior, girar el mando hasta situarlo en la posición correspondiente. Se aconseja abrir lo menos posible la puerta del horno durante la cocción.

WERKINGS- INSTRUCTIES**TRADITIONELE BEREIDING**

Klassiek systeem dat gebruik maakt van boven- en onderwarmte; geschikt voor bereiding van één gerecht.

Het voedsel dient bij voorkeur in de oven te worden gezet wanneer deze al de ingestelde temperatuur heeft bereikt, d.w.z. wanneer het indicatielampje uitgegaan is.

Als de temperatuur van de boven- of onderwarmte tegen het einde van de bereiding verhoogd moet worden, dient de schakelaar op de betreffende stand te worden gezet. Men raadt aan de deur van de oven zo weinig mogelijk open te maken tijdens de bereiding.

INSTRUÇÕES DE FUNCIONAMENTO**MODO CONVENCIONAL**

Modo clássico que utiliza calor superior e inferior adequado para cozinhar um só prato.

É bem que os alimentos sejam introduzidos quando o forno atingiu a temperatura preestabelecida, isto é quando se desligou o visor luminoso.

Se para o fim da cozedura se tivesse a necessidade de aumentar a temperatura inferior ou superior, posicionar o comutador na respectiva posição. Aconselha-se de abrir o menos possível a porta do forno durante a cozedura

IT**GB****FR****COTTURA
VENTILATO**

Con questo tipo di cottura, un ventilatore posto nella parte posteriore fa circolare l'aria calda all'interno del forno, distribuendola in modo uniforme. La cottura avviene più rapidamente rispetto alla cottura convenzionale. Il sistema risulta idoneo per la cottura su più ripiani ed anche per cibi di natura diversa (pesce, carne ecc.)

**FAN
COOKING**

For this type of cooking a fan positioned at the back allows the circulation of hot air inside the oven, creating uniform heat. In this way cooking is more rapid than conventional cooking. It is a suitable method for cooking dishes on more than one shelf, especially when the food is of different types (fish, meat etc.)

**CUISSON
VENTILEE**

Avec ce type de cuisson, un ventilateur placé dans la partie postérieure fait circuler l'air chaud à l'intérieur du four, en le répartissant uniformément. La cuisson se fait plus rapidement que par rapport à la cuisson conventionnelle. Le système se prête bien à la cuisson sur plusieurs étages et également d'aliments de différents types (poisson, viande, etc.)

SCONGELAMENTO

Selezionando una delle funzioni di cottura ventilato e regolando il termostato sullo zero, il ventilatore farà circolare all'interno del forno aria fredda, favorendo così un rapido scongelamento dei cibi congelati.

DEFROSTING

By selecting one of the fan cooking functions and setting the thermostat to zero, the fan allows cold air to circulate inside the oven. In this way frozen food can be rapidly defrosted.

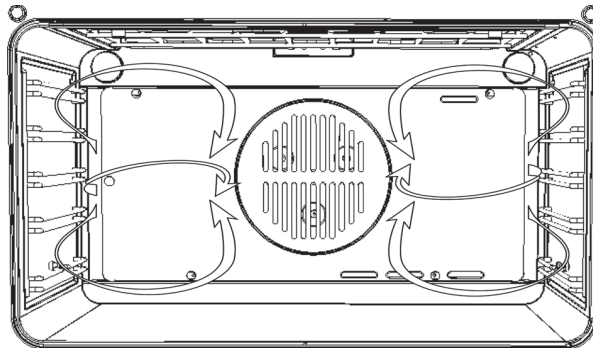
DECONGELATION

En sélectionnant une des fonctions de cuisson ventilée et en réglant le thermostat sur zéro, le ventilateur fera circuler de l'air froid à l'intérieur du four, en provoquant de cette manière une décongélation rapide des aliments congelés.

Non è necessario il preriscaldamento, ma per pasticceria è preferibile farlo.

It is not essential to pre-heat the oven, but you are advised to do so when cooking pastries.

Le préchauffage n'est pas nécessaire; il est toutefois préférable d'y recourir pour la pâtisserie.



DE**UMLUFT
BACKEN**

Bei dieser Garart bringt der Ventilator, der sich im hinteren Ofenteil befindet, heiße Umluft in den Ofen und verteilt diese gleichmäßig, wobei die Garzeit geringer als beim konventionellen Backen ist. Diese Methode eignet sich zum Garen auf mehreren Einschubhöhen, auch von Speisen unterschiedlicher Art (Fisch, Fleisch usw.).

ES**COCCIÓN
VENTILADA:**

Con este tipo de cocción, un ventilador situado en la parte trasera hace circular el aire caliente dentro del horno, distribuyéndolo de manera uniforme. La cocción se produce más rápidamente con respecto a la cocción convencional. El sistema es idóneo para la cocción de alimentos de distintas clases (pescado, carne, etc.) también unos encima de otros.

NL**BEREIDING MET
VENTILATIE**

Bij dit type bereiding zorgt een ventilator, die in het bovenste gedeelte geplaatst is, ervoor dat de warme lucht in de oven circuleert, waarbij deze op gelijkmatige wijze verspreid wordt. Het gerecht wordt zo, ten opzichte van de traditionele bereidingswijze, sneller gaar. Het systeem is geschikt voor de bereiding op meer dan één verdieping en ook voor verschillende soorten voedsel (vis, vlees, etc.)

PT**MODO
VENTILADO**

Com este tipo de cozedura, um ventilador colocado na parte posterior faz circular o ar quente dentro do forno, distribuindo-o em modo uniforme. A cozedura faz-se mais rapidamente respeito à cozedura convencional. Modo indicado para cozinhar utilizando várias prateleiras e também para alimentos de natureza diferente (peixe, carne etc.).

AUFTAUEN

Falls eine der Umluftfunktionen ausgewählt und der Thermostat auf Null gestellt wird, führt der Ventilator Kaltluft in den Ofen und fördert das schnelle Auftauen der Tiefkühlkost.

DESCONGELACIÓN

Seleccionando una de las funciones de cocción ventilada y ajustando el termostato sobre el cero, el ventilador hace circular aire frío dentro del horno, facilitando de esta manera una descongelación rápida de los alimentos congelados.

ONTDOOIEN

Door één van de functies van de bereiding met ventilatie te kiezen en de thermostaat op nul te zetten, laat de ventilator koude lucht in de oven circuleren, waardoor diepvriesproducten snel ontdooid worden.

DESCONGELAÇÃO

Seleccionar uma das funções de cozedura ventilada e regulando o termóstato no zero, o ventilador fará circular dentro do forno o ar frio, favorecendo assim uma rápida descongelação dos alimentos congelados.

Ein Vorheizen des Ofens ist eigentlich nicht notwendig, aber für Patisserie dennoch empfehlenswert.

Nota: No es necesario el precalentamiento, pero para la repostería es preferible hacerlo.

Voorverwarming is niet nodig; bij bereiding van gebak echter wel.

Não é necessário o prévio aquecimento, mas para a pastelaria é preferível fazê-lo.

IT**GB****FR****COTTURA AL GRILL****GRILL COOKING****CUISSON AU GRIL**

Tipo di cottura per la grigliatura o doratura dei cibi. Alcuni forni possono essere completi di motorino asta e spiedo per cottura al girarrostro.

La griglia con il cibo da cuocere va inserita nella 1° o 2° posizione da sopra.

Preriscaldare per 5'. Ruotare la manopola del termostato con temperature da 50° a 200°.



Use the grill to grill or brown foods.

Some ovens may be equipped with an electric motor, spit and skewers for turning on the spit.

Place the shelf with the food to be cooked in the 1st or 2nd position from the top.

Pre-heat the oven for 5 minutes. Turn the thermostat to a temperature between 50° and 200°.

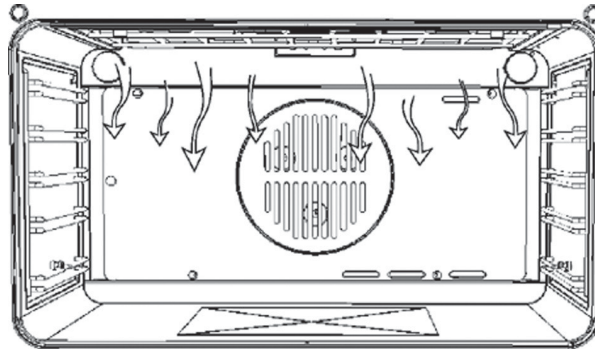


Type de cuisson pour griller ou dorer les aliments.

Certains fours peuvent être munis d'un moteur de piques et d'une broche pour la cuisson en rôtissoire.

La grille portant l'aliment à cuire doit être insérée à la 1e ou 2e position du dessus.

Préchauffer pendant 5'. Tourner le bouton du thermostat sur une température comprise entre 50° et 200°.

**VENTILATORE DI RAFFREDDAMENTO**

Il ventilatore è posto sulla parte superiore del forno e crea un circolo d'aria di raffreddamento all'interno del mobile e attraverso la porta del forno stesso.

Entra in funzione quando la parte esteriore del forno raggiunge i 60°C ca.

Accendendo il forno e impostando il termostato a 200°C, il ventilatore entra in funzione dopo 10 min ca.

Lo spegnimento del ventilatore avviene quando la parte esteriore del forno scende sotto i 60°C.

Dopo un utilizzo del forno a 200°C il ventilatore si spegne dopo 30 min. ca.

COOLING FAN

The fan is positioned on the upper part of the oven and create a circle of cooling air on the inside of the furniture and through the door of the oven.

It is turned on when the temperature of the outer shell of the oven reaches 60°C.

By switching on the oven with the thermostat at 200°C the fan starts working after approx. 10 min.

It is turned off when the temperature of the outer shell of the oven descends under 60°C.

By switching off the oven with the thermostat at 200°C the fan stops working after approx. 30 min.

VENTILATEUR DE REFROIDISSEMENT

Le ventilateur est placé sur la partie supérieure du four et crée une circulation d'air de refroidissement à l'intérieur du meuble et à travers la porte du four lui-même.

Il se met en marche quand la partie externe du four atteint environ 60°C.

En allumant le four et en programmant le thermostat sur 200°C, le ventilateur se met en marche après 10 minutes environ.

L'extinction du ventilateur se fait quand la partie externe du four descend sous 60°C.

Après une utilisation du four à 200°C, le ventilateur s'éteint après environ 30 minutes.

DE**ES****NL****PT****GRILLEN**

Zum Grillen oder Bräunen der Speisen.

Einige Backöfen sind komplett mit Stabmotor und Drehspieß für Spießbraten ausgestattet.

Der Rost mit dem Gargut wird in der 1. oder 2. Schiene von oben eingeschoben.

Den Backofen 5 Minuten vorheizen. Den Thermostat-Drehgriff auf Temperaturen von 50° bis 200° drehen.

COCCIÓN AL GRILL:

Tipo de cocción para asar al grill o para dorar los alimentos.

Nota:

Algunos hornos pueden estar equipados con un motor giratorio y un espetón para la cocción en el asador. La parrilla con el alimento a cocinar debe posicionarse en la 1ª o 2ª posición de arriba.

Precalentar durante 5' y girar el termostato hasta situarlo a temperaturas entre 50° y 200°C.

BEREIDING MET GRILL

Type bereiding voor het grillen of bruinen van voedsel.

Enkele ovens kunnen een motortje hebben om de stang voor bereiding aan het spit te laten draaien.

Het rooster met het voedsel dat bereid moet worden moet op het 1° of 2° niveau van bovenaf in de oven worden geschoven.

Voorverwarmen gedurende 5 minuten. De thermostaatknop op temperaturen van 50° tot 200° draaien.

MODO GRIL

Modo indicado para grelhados ou para gratinar alimentos.

Alguns fornos podem estar equipados com motor e espeto giratório para assados ou churrasco.

Para uma utilização correcta do Grill, inserir sempre a grelha na 1ª ou 2ª posição de cima no forno.

Aquecer previamente por 5 minutos. Rodar o botão do termóstato com temperaturas desde 50° até 200°.

KÜHLVENTILATOR

Der Kühlventilator befindet sich auf der oberen Seite des Backofens und dient zur Kühlung sowohl des Einbaumöbels als auch der Backofentüre.

Der Ventilator schaltet sich selbsttätig ein, wenn das äußere Gehäuse des Backofens eine Temperatur von 60°C überschreitet. Wird der Backofen z.B. auf 200°C eingestellt, schaltet sich die Kühlung nach etwa 10 Min ein. Der Ventilator schaltet sich selbsttätig aus, wenn das äußere Gehäuse des Backofens eine Temperatur von 60°C wieder überschreitet.

z.B. schaltet sich die Kühlung nach Betrieb auf 200°C nach etwa 30 Min. aus.

VENTILADOR DE ENFRIAMIENTO

El ventilador está situado en la parte superior del horno y crea una circulación de aire de enfriamiento dentro del mueble y a través de la puerta del propio horno. Se pone en marcha cuando la parte exterior del horno alcanza los 60°C aprox. Encendiendo el horno y llevando el termostato a 200°C, el ventilador se pone en marcha al cabo de unos 10 minutos. El ventilador se apaga cuando la temperatura de la parte exterior del horno desciende por debajo de los 60°C. Después de utilizar el horno a 200°C el ventilador se apaga al cabo de unos 30 minutos.

KOELVENTILATOR

De ventilator is in het bovenste gedeelte van de oven geplaatst en zorgt ervoor dat de koellucht binnenin het inbouwmeubel en door de deur van de oven zelf circuleert.

Deze begint te werken wanneer de buitenkant van de oven ongeveer 60°C is.

Door de oven aan te zetten en de thermostaat op 200°C te zetten, begint de ventilator na ongeveer 10 min. te lopen. De ventilator wordt uitgeschakeld zodra de buitenkant van de oven onder de 60°C daalt.

Na de oven op 200°C te hebben gebruikt, gaat de ventilator na ongeveer 30 min. uit.

VENTILADOR DE ARREFECIMENTO

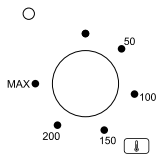
O ventilador está situado na parte superior do forno e procura um círculo de ar de arrefecimento dentro do móvel e através da porta do próprio forno.

Entra em função quando a parte exterior do forno atinge os 60°C aprox.

Acendendo o forno e programando o termóstato a 200°C, o ventilador entra em função após 10 min. aprox.

A desligação do ventilador efectua-se quando a parte exterior do forno baixa para lá dos 60°C.

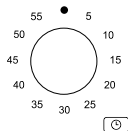
Depois de uma utilização do forno a 200°C o ventilador desliga-se após 30 min. aprox.



IT

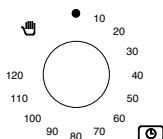
TERMOSTATO

Dispositivo che permette di regolare la temperatura di cottura più idonea ai cibi cuocere e può essere regolato da 50° a 250° C.



CONTAMINUTI

Segnalatore acustico da 0-60 minuti. Si deve ruotare la manopola in senso orario fino alla posizione massima per poi riportarla al tempo desiderato.



TEMPORIZZATORE

Impostare la manopola del commutatore e del termostato nella posizione e temperatura desiderata.

Per cotture a tempo definito ruotare la manopola a destra posizionandola nel tempo prestabilito. Si deve ruotare la manopola in senso orario fino alla posizione massima per poi riportarla al tempo desiderato. In seguito, un segnale acustico segnalerà che il tempo è trascorso e il forno cessa di funzionare.

Per cottura a tempo indefinito ruotare la manopola a sinistra portandola in corrispondenza del simbolo

GB

THERMOSTAT

Use the thermostat to set the cooking temperature you need. The thermostat can be adjusted from 50° to 250° C.

ALARM TIMER

You can set this timer to sound a buzzer after 0 to 60 minutes of cooking. First turn the knob fully clockwise, then turn it back to the desired alarm time.

COOKING TIMER

First, turn the cooking selector to the required cooking function, and the thermostat to the desired cooking temperature.

Then, to set end of cooking time, turn the cooking timer to the right and to the desired time. First turn the knob fully clockwise, then turn it back to the desired alarm time. A buzzer sounds at the end of the timed cooking period, and the oven switches itself off.

To set only the start of cooking, turn the cooking timer to the left to the

FR

THERMOSTAT

Dispositif permettant de régler la température de cuisson la plus indiquée pour les aliments et pouvant être réglé de 50° à 250° C.

MINUTEUR

Signaleur acoustique de 0-60 minutes. Tourner le bouton dans le sens des aiguilles d'une montre jusqu'à la position maximum, puis le remettre sur le temps désiré.

TEMPORISATEUR

Régler le bouton du commutateur et du thermostat sur la position et sur la température désirées.

Pour les cuissons à temps défini, tourner le bouton vers la droite en le réglant sur la durée préétablie. Tourner le bouton dans le sens des aiguilles d'une montre jusqu'à la position maximum, puis le remettre sur le temps désiré. Ensuite, un signal sonore indique que le temps prévu s'est écoulé et le four cesse de fonctionner.

Pour la cuisson à temps indefini, tourner le bouton vers la gauche en le mettant au niveau du symbole

DE**THERMOSTAT**

Temperaturregler, mit dem die je nach Gargut geeignete Gartemperatur eingestellt wird, und der auf Temperaturen zwischen 50° und 250° C eingestellt werden kann.


KURZZEITMESSER

Alarmuhr 0-60 Minuten. Der Drehgriff muss bis zum Anschlag im Uhrzeigersinn gedreht, und dann auf die gewünschte Zeit eingestellt werden.

ZEITSCHALTER

Den Drehgriff des Umschalters und des Thermostats in die gewünschte Stellung und Temperatur drehen.

Für *bestimmte* Garzeiten den Drehgriff nach rechts drehen und auf die vorgegebene Zeit einstellen. Der Drehgriff muss bis zum Anschlag im Uhrzeigersinn gedreht, und dann auf die gewünschte Zeit eingestellt werden. Bei Ablauf der eingestellten Zeit ertönt ein Signalton und der Backofen wird ausgeschaltet.

Für *unbestimmte* Garzeiten wird der Drehgriff nach links auf das  Symbol gedreht.

ES**TERMOSTATO:**

Dispositivo que permite regular la temperatura de cocción más idónea para los alimentos a cocinar y puede ser regulado desde 50° a 250° C.


MINUTERO

Indicador acústico desde 0-60 minutos. Se debe girar el mando en el sentido de las agujas del reloj hasta su posición máxima, para después colocarlo en el tiempo deseado.

TEMPORIZADOR:

Situar el selector de potencia y el termostato en la posición y temperatura deseadas.

Para cocciones con tiempo *definido* girar el mando a la derecha posicionándolo en el tiempo preestablecido. Se debe girar el mando en sentido horario hasta la posición máxima para luego volverla a colocar en el tiempo deseado. Después una señal acústica indicará que el tiempo ha transcurrido y el horno dejará de funcionar.

Para la cocción con tiempo *indefinido* girar el mando hacia la izquierda colocándolo en correspondencia con el símbolo .

NL**THERMOSTAAT**

Mechanisme waarmee de meest geschikte bereidings-temperatuur voor het voedsel kan worden ingesteld, kan worden ingesteld tussen 50° en 250° C.


MINUTENTELLER

Geluidsalarm van 0-60 minuten. De knop moet met de klok mee gedraaid worden tot in de uiterste positie, waarna hij op de gewenste tijd kan worden gedraaid.

TIMER

Stel de knop van de schakelaar en van de thermostaat in de gewenste stand en op de gewenste temperatuur.

Voor bereidingen met een *vaste* bereidingstijd moet de knop naar rechts op de gewenste tijd worden gedraaid. De knop moet met de klok mee gedraaid worden tot in de uiterste positie, waarna hij op de gewenste tijd kan worden gedraaid. Vervolgens zal een geluidssignaal waar- schuwen dat de tijd verstreken is, en stopt de werking van de oven.

Voor bereidingen *zonder vaste* bereidingstijd moet de knop naar links worden gedraaid op het  symbool.

PT**TERMÓSTATO**

Dispositivo que permite regular a temperatura de acordo com o tipo e forma dos alimentos a cozinhar e que pode ser regulado desde 50° até 250° C.


CONTADOR DE MINUTOS

Sinalizador acústico desde 0-60 minutos. Rodar no sentido horário até à posição máxima para depois o levar ao tempo desejado.

TEMPORIZADOR

Programar o botão do comutador e do termóstato na posição e temperatura desejada.

Para cozinhar a tempo *definido* rodar o botão para a direita colocando-o no tempo preestabelecido. A seguir, um sinal acústico indicará que passou o tempo e o forno deixa de funcionar. Rodar no sentido horário até à posição máxima para depois o levar ao tempo desejado.

Para cozinhar a tempo *indefinido* rodar o botão para a esquerda levando-o à correspondência com o símbolo .

IT

SOSTITUZIONE DELLA LAMPADA DEL FORNO

IMPORTANTE:

La lampada del forno deve avere precise caratteristiche:

- a) struttura adatta alle alte temperature (fino a 300 gradi)
- b) alimentazione: vedere valore V/Hz indicato sulla targa matricola
- c) potenza 25 W.
- d) attacco di tipo E 14

Prima di procedere, staccare l'apparecchio dalla linea di alimentazione.

- per evitare danni, stendere nel forno uno strofinaccio per stoviglie
- svitare la protezione in vetro della lampada
- svitare la vecchia lampada e sostituirla con la nuova
- rimontare la protezione in vetro e togliere lo strofinaccio per stoviglie
- collegare nuovamente l'apparecchio alla linea di alimentazione.

GB

REPLACING THE OVEN LIGHT

IMPORTANT:

The oven light must have these precise features:

- a) it must be able to resist high temperatures (up to 300°C)
- b) power supply: see V/Hz indicated on data plate.
- c) power 25W.
- d) E 14 connection.

Before proceeding, disconnect the appliance from the main electricity supply.

- to prevent damage, place a tea cloth in the oven
- unscrew the glass cover of the light
- unscrew the old light bulb and replace it with the new one
- put back the glass cover and remove the tea cloth
- connect the appliance to the main electricity supply.

FR

REPLACEMENT DE LA LAMPE DU FOUR

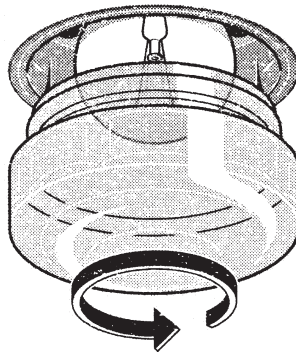
IMPORTANT:

La lampe du four doit répondre à des caractéristiques bien précises :

- a) structure adaptée à de hautes températures (jusqu'à 300 degrés)
- b) alimentation: voir valeur V/Hz indiquée sur la plaquette d'identification.
- c) puissance 25 W.
- d) raccord de type E14

Avant de procéder à l'opération de remplacement, débrancher l'appareil du réseau d'alimentation,

- pour éviter tout endommagement, placer dans le four un essuie de vaisselle,
- dévisser la protection en verre de la lampe,
- dévisser la lampe usée et la remplacer par une nouvelle,
- remonter la protection en verre et enlever l'essuie de vaisselle,
- brancher à nouveau l'appareil au réseau d'alimentation.



DE**AUSWECHSLUNG
DER OFEN-
BELEUCHTUNG****WICHTIG:**

Die Ofenbeleuchtung muss folgende Merkmale aufweisen:

- a) **h o c h t e m p e r a t u r -**
beständig (bis zu 300 Grad)
- b) **Stromversorgung:** siehe Anschlusswerte V/Hz auf dem Typenschild.
- c) **Leistung 25 W**
- d) **Sockel E 14**

Das Gerät zuallererst vom Stromnetz abtrennen.

- Zur Vermeidung von Schadensfällen, ist im Ofen ein Geschirrtuch auszubreiten
- Lampenabdeckung aus Glas abschrauben
- Alte Lampe abschrauben und mit einer neuen Beleuchtung auswechseln
- L a m p e n a b d e c k u n g wieder anmontieren und Geschirrtuch entfernen
- Das Gerät erneut an das Stromnetz anschließen.

ES**CAMBIO DE LA
BOMBILLA DEL
HORNO****IMPORTANTE:**

La bombilla del horno debe tener unas características bien determinadas:

- a) estructura apta para las altas temperaturas (hasta 300 grados)
- b) alimentación: véase el valor V/Hz indicado en la chapa de matrícula.
- c) potencia 25 W.
- d) casquillo de tipo E14

Antes de proceder con el cambio, se debe desconectar el aparato de la red eléctrica de alimentación.

- para evitar daños, poner en el horno un trapo para vajillas
- desenroscar la protección en vidrio de la bombilla
- desenroscar la vieja bombilla y cambiarla por la nueva
- montar de nuevo la protección en vidrio y quitar el trapo para vajillas
- enchufar de nuevo el aparato a la línea de alimentación.

NL**HET VERVANGEN
VAN HET LAMPJE
VAN DE OVEN****BELANGRIJK:**

Het lampje van de oven dient de volgende kenmerken te bezitten:

- a) een structuur die geschikt is voor hoge temperaturen (tot 300°C).
- b) voeding: zie de waarde V/Hz die wordt vermeld op de typeplaat
- c) vermogen 25 W.
- d) aanhechting van het type E 14

Alvorens hiertoe over te gaan, dient het apparaat van de stroom losgekoppeld te worden.

- om schade te voorkomen, dient men een theedoek in de oven te leggen.
- draai de glazen bescherming van de lamp los
- draai het oude lampje los en vervang het met een nieuw
- breng de glazen bescherming weer aan en verwijder de theedoek
- sluit het apparaat weer op de stroom aan.

PT**SUBSTITUIÇÃO
DA LÂMPADA DO
FORNO****IMPORTANTE:**

A lâmpada do forno deve haver características exactas:

- a) estrutura adequada às altas temperaturas (até 300 graus)
- b) alimentação: vide valor V/Hz indicado na placa de matrícula.
- c) potência 25 W.
- d) casquilho tipo E 14

Antes de proceder, desligar o aparelho da linha de alimentação.

- para evitar danos, estender no forno um pano da louça
- desapertar a protecção em vidro da lâmpada
- desapertar a lâmpada velha e substituí-la com a nova
- tornar a montar a protecção em vidro e tirar o pano da louça
- ligar novamente o aparelho à linha de alimentação.



IT

SMONTAGGIO DELLA PORTA FORNO

Lo smontaggio della porta forno può essere facilmente effettuato operando come segue:

- aprire totalmente la porta;
- sollevare le due levette indicate in fig.;
- richiudere la porta sul primo scatto di arresto determinato dalle due levette sollevate in precedenza;
- sollevare la porta verso l'alto e verso l'esterno del forno per estrarla dalle sedi;

Per rimontare la porta, inserire le cerniere nelle apposite sedi e quindi riportare le due levette nella posizione di chiusura.

GB

REMOVING THE OVEN DOOR

The oven door can be removed quickly and easily. To do so, proceed as follows:

- Open the door fully.
- Lift the two levers shown in fig.
- Close the door as far as the first stop (caused by the raised levers).
- Lift the door upwards and outwards to remove it from its mountings.

To replace fit the door, fit the hinges in their mountings and lower the two levers.

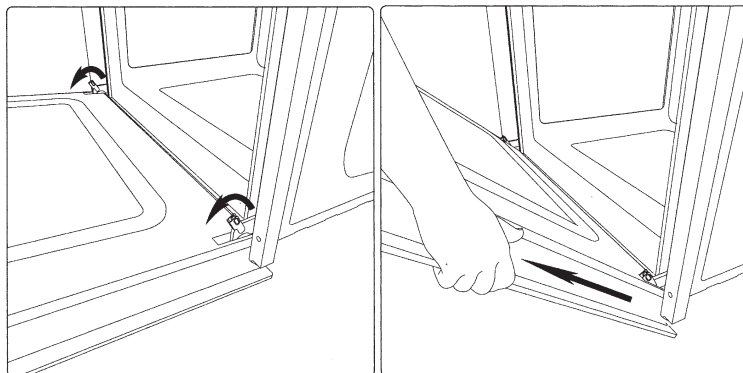
FR

DEMONTAGE DE LA PORTE DU FOUR

Le démontage de la porte du four peut être effectué facilement de la manière suivante :

- ouvrir complètement la porte;
- lever les deux manettes indiquées sur la fig.;
- refermer la porte sur le premier cran d'arrêt déterminé par les deux manettes soulevées au préalable;
- lever la porte vers le haut et vers l'extérieur du four pour l'ôter de son siège;

Pour remonter la porte, insérer les charnières dans les logements prévus à cet effet, puis remettre les deux manettes en position de fermeture.



DE**ES****NL****PT****AUSBAUEN DER
OFENTÜR****DESMONTAJE DE
LA PUERTA DEL
HORNO****DEMONTAGE
VAN DE
OVENDEUR****DESMONTAGEM
DA PORTA FORNO**

Die Backofentür kann mühelos ausgebaut werden. Dazu folgendermaßen vorgehen:

- die Tür ganz öffnen;
- die zwei auf Abb. dargestellten Hebel anheben;
- die Tür wieder bis zur ersten, von den zwei zuvor angehobenen Hebeln bestimmten Einrastung schließen;
- die Tür nach oben und nach außen anheben und herausnehmen;

Um die Tür wieder einzubauen, die Scharniere wieder einsetzen und dann die zwei Hebel in Schließstellung bringen.

El desmontaje de la puerta del horno puede ser fácilmente efectuado obrando como sigue:

- abrir totalmente la puerta;
- alzar las dos palanquitas indicas en fig.;
- volver a cerrar la puerta después de la primera pasada, consecuencia de la subida previa de las dos palanquitas;
- alzar la puerta hacia arriba y hacia el exterior del horno para extraerla;

Para volver a montar la puerta, introducir las bisagras en las apropiadas sedes y luego volver a colocar las dos palanquitas en la posición de cierre.

De ovendeur kan gemakkelijker worden gedemonteerd, als volgt:

- open de deur helemaal;
- til de twee hendeltjes die worden aangeduid op afb. op;
- sluit de deur op de eerste stand die wordt veroorzaakt door de twee hendeltjes die zojuist zijn opgetild;
- til de deur naar boven en naar buiten op, om hem van zijn plaats te halen;

Om de deur weer te plaatsen moeten de scharnieren in hun behuizingen worden geplaatst en moeten de twee hendeltjes weer worden teruggezet in de sluitende positie.

A desmontagem da porta forno pode ser facilmente efectuada operando como a seguir se indica:

- abrir totalmente a porta;
- elevar as duas alavancas indicadas na fig.;
- fechar a porta no primeiro disparo de batida determinado pelas duas alavancas levantadas anteriormente;
- elevar a porta para cima e para a parte de fora do forno para a extrair das sedes;

Para tornar a montar a porta, inserir as dobradiças nas sedes apropriadas e em seguida tornar a levar as duas alavancas na posição de fecho.

IT

GB

FR

PER L'INSTALLATORE

Incasso del forno

Il forno può essere installato sotto un piano di cottura oppure in colonna. Le dimensioni dell'incasso devono essere come riportato in figura.

Il materiale del mobile deve essere in grado di resistere al calore. Il forno deve essere centrato rispetto alle pareti del mobile e fissato con le viti e bussole che sono fornite in dotazione.

INSTALLATION INSTRUCTIONS

Flush fitting

The oven can be installed under a work top or in a cooking column. Figure shows the installation dimensions.

Make sure that surrounding materials are heat resistant. Align the oven centrally with respect to the side walls of the units surrounding it and fix it in place with the screws and Allen screws provided.

POUR L'INSTALLATEUR

Encastrement du four

Le four peut être installé sous un plan de cuisson ou dans une colonne. Les dimensions de l'encastrement doivent correspondre à celles qui sont indiquées sur la figure.

Le matériau avec lequel le meuble est réalisé doit être en mesure de résister à la chaleur. Le four doit être centré par rapport aux parois du meuble et fixé avec les vis et les douilles fournies à cet effet.

ALLACCIAMENTO ELETTRICO

Prima di effettuare l'allacciamento elettrico accertarsi che:

- le caratteristiche dell'impianto siano tali da soddisfare quanto indicato sulla targa matricola applicata sul fronte del forno;

- l'impianto sia munito di un efficace collegamento di terra secondo le norme e le disposizioni di legge in vigore. La messa a terra è obbligatoria a termini di legge.

Il cavo in nessun punto dovrà raggiungere una temperatura superiore di 50° C quella ambiente.

Se un apparecchio fisso non è provvisto di cavo di alimentazione e di spina, o di altro dispositivo che assicuri la disconnessione dalla rete, con una distanza di apertura dei contatti che consenta la disconnessione completa nelle condizioni

E L E C T R I C A L CONNECTIONS

Before connecting the oven to the mains power supply, make sure that:

- The supply voltage corresponds to the specifications on the data plate on the front of the oven.

- The mains supply has an efficient earth (ground) connection complying with all applicable laws and regulations. Correct earthing (grounding) is a legal requirement.

The power cable should never reach a temperature 50° C above ambient temperature at any point along its length.

If a fixed appliance is not provided with a power cable and plug, or some other device permitting it to be disconnected from the mains electricity supply, with a gap between the contacts big enough to guarantee class III

BRANCHEMENT ELECTRIQUE

Avant d'effectuer le branchement électrique, s'assurer que :

- les caractéristiques de l'installation permettent de respecter ce qui est indiqué sur la plaque d'identification qui est appliquée sur le devant du four;

- l'installation est munie d'un raccordement à la prise de terre conforme aux normes et aux dispositions prévues par la loi. La mise à la terre est obligatoire aux termes de la loi.

Le câble ne doit en aucun cas atteindre une température supérieure de plus de 50° C par rapport à la température ambiante.

Si un appareil fixe n'a pas de cordon d'alimentation et de fiche ou d'autre dispositif assurant la déconnexion du secteur, avec une distance d'ouverture des contacts permettant une déconnexion

DE**ES****NL****PT****FÜR DEN
INSTALLATEUR****PARA EL
INSTALADOR:****VOOR DE
INSTALLATEUR****PARA O
INSTALADOR**Einbau des BackofensEncastre del hornoInbouw van de ovenEncastre do forno

Der Ofen kann unter einem Kochfeld oder in einen Schrank eingebaut werden. Die Einbaumaße müssen den auf der Abbildung dargestellten entsprechen. Das Möbelmaterial muss hitzebeständig sein. Der Backofen muss zu den Möbelwänden zentriert, und mit den mitgelieferten Schrauben und Buchsen befestigt werden.

El horno puede ser instalado debajo de la encimera o en una columna. Las dimensiones del encastre deben ser como se muestra en figura. El material del mueble debe ser capaz de resistir al calor. El horno debe ser centrado respecto de las paredes del mueble y fijado con los tornillos y casquillos suministrados junto con el producto.

De oven kan worden geïnstalleerd onder een kookplaat of in een hoge kast. De inbouwafmetingen moeten overeenstemmen met de maten van afbeelding. Het materiaal van het meubel moet hittebestendig zijn. De oven moet tussen de wanden van het meubel worden gecentreerd, en worden vastgezet met de inbusschroeven die bij de oven geleverd zijn.

O forno pode ser instalado debaixo de um plano de cozedura ou então na coluna. As dimensões de encastre devem ser como referido na figura. O material do móvel deve ser capaz de resistir ao calor. O forno deve ser centrado respeito às paredes do móvel e fixado com os parafusos e buchas que são fornecidas em dotação.

**STROM-
ANSCHLUSS****CONEXIÓN
ELÉCTRICA****ELEKTRISCHE
AANSLUITING****LIGAÇÃO
ELÉCTRICA**

Vor der Durchführung des Stromanschlusses muss sichergestellt werden, dass:

- die Eigenschaften der Stromnetzes mit den Werten auf dem vorne am Ofen angebrachten Typenschild übereinstimmen;
- das Stromnetz gemäß den geltenden Bestimmungen und Rechtsvorschriften gerichtet ist. Die Erdung ist gesetzlich vorgeschrieben.

Das Kabel darf an keiner Stelle eine Temperatur von über 50° C erreichen.

Wenn ein Standgerät nicht mit Netzkabel und -stecker oder einer sonstigen Vorrichtung ausgestattet ist, das die Trennung vom Netz gewährleistet, und dessen Öffnungsweg der Kontakte die vollständige Trennung unter den Bedingungen der Überspannungskategorie III gestattet, so müssen diese Trenneinrichtungen gemäß

Antes de efectuar la conexión eléctrica cerciorarse de que:

- las características de la instalación se correspondan con las indicadas en la placa situada en la parte frontal del horno;
- la instalación esté provista de una eficaz conexión a tierra según las normas y las disposiciones de la ley en vigor. La conexión a tierra es obligatoria según la ley.

El cable en ningún punto deberá alcanzar una temperatura superior de 50° C a temperatura ambiente.

Si un aparato fijo no está provisto de cable de alimentación con enchufe, en la red de alimentación debe incluirse un dispositivo de corte, instalado con arreglo a las disposiciones vigentes y con una distancia de apertura de los contactos

Controleer, voordat u de elektrische aansluiting tot stand brengt, of:

- de eigenschappen van de elektrische installatie overeenstemmen met de gegevens op het typeplaatje op de voorzijde van de oven;
- de installatie goed geaard is volgens de geldende voorschriften en wettelijke bepalingen. De aarding is volgens de wet verplicht.

De kabel mag in geen geval meer dan 50° warmer worden dan de omgevingstemperatuur.

Als een vast apparaat niet beschikt over een voedingskabel en stecker of over een ander systeem dat de afkoppeling van het elektriciteitsnet garandeert (met een afstand tussen de contacten die in overspanningscategorie III een complete afkoppeling

Antes de efectuar a ligação eléctrica certificar-se que:

- as características da instalação sejam tais que possam satisfazer quanto indicado na placa da matrícula aplicada na frente do forno;
- a instalação esteja dotada de uma eficaz ligação a terra segundo as normas e as disposições de lei em vigor.

A ligação a terra é obrigatória nos termos da lei.

O cabo em nenhum ponto deverá atingir uma temperatura superior de 50° C a temperatura ambiente.

Se um aparelho fixo não estiver equipado com cabo de alimentação e ficha, ou outro dispositivo que garanta a desactivação da rede, com uma distância de abertura dos contactos que permita a desactivação completa nas condições da categoria de sobretensão III, esses dispositivos de

IT

della categoria di sovratensione III, tali dispositivi di disconnessione devono essere previsti nella rete di alimentazione conformemente alle regole di installazione.

La presa o l'interruttore onnipolare devono essere facilmente raggiungibili con l'apparecchiatura installata.

GB

overvoltage protection, then such a device must be fitted to the power supply in compliance with the regulations governing electrical installations.

The socket or switch must be easily reachable with the oven fully installed.

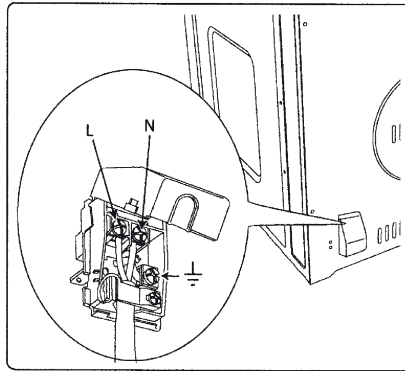
FR

complète dans les conditions de la catégorie de surtension III, ces dispositifs de déconnexion doivent être prévus dans le réseau d'alimentation conformément aux normes d'installation.

La prise ou l'interrupteur onnipolaire doit pouvoir être atteint facilement lorsque l'appareil est installé.

**TIPI E DIAMETRO MINIMO DEI CAVI
CABLE TYPES AND MINIMAL DIAMETERS
TYPES ET DIAMÈTRE MINIMAUX DES CÂBLES**

SASO	
H05RR-F 3x1,5 mm ²	H05RR-F 3x2,5 mm ²
H05VV-F 3x1,5 mm ²	H05VV-F 3x2,5 mm ²
H05RN-F 3x1,5 mm ²	H05RN-F 3x2,5 mm ²
H05V2V2-F 3x1,5 mm ²	H05V2V2-F 3x2,5 mm ²



N.B. Il costruttore declina ogni responsabilità nel caso che quanto sopra e le usuali norme antinfortunistiche non vengano rispettate.

N.B. The manufacturer declines all responsibility for damage or injury if the above instructions and normal safety precautions are not respected.

N.B. Le fabricant décline toute responsabilité si les indications présentées dans ce document et les normes adoptées habituellement en matière de prévention des accidents du travail ne sont pas respectées.

DE

den Installationsvorschriften im Versorgungsnetz vorgesehen sein.

Die Steckdose bzw. der allpolige Schalter müssen bei installiertem Gerät problemlos zugänglich sein.

ES

que asegure la desconexión completa en las condiciones estipuladas para la categoría de sobretensión III.

La toma o el interruptor omnipolar deben ser de fácil acceso una vez instalado el aparato.

NL

mogelijk maakt), dan moeten deze stroomverbrekers in het elektriciteitsnet worden opgenomen in overeenstemming met de installatievoorschriften. Het stopcontact of de meerpole schakelaar moeten gemakkelijk te bereiken zijn, ook wanneer de apparatuur geïnstalleerd is.

PT

desativação devem estar previstos na rede de alimentação, em conformidade com as instruções de instalação. A tomada ou o interruptor omnipolar devem-se poder atingir facilmente com a aparelhagem instalada.

KABELTYPEN UND MINIMALE DURCHMESSER	
TIPOS Y DIÁMETRO MÍNIMO DE LOS CABLES	
KABELTYPES EN MINIMALE DOORSNEDEN	
TIPOS E DIÁMETRO MÍNIMO DOS CABOS	
SASO	
H05RR-F 3x1,5 mm ²	H05RR-F 3x2,5 mm ²
H05VV-F 3x1,5 mm ²	H05VV-F 3x2,5 mm ²
H05RN-F 3x1,5 mm ²	H05RN-F 3x2,5 mm ²
H05V2V2-F 3x1,5 mm ²	H05V2V2-F 3x2,5 mm ²

N.B. Der Hersteller ist nicht haftbar, wenn die obigen Anweisungen und die üblichen Unfallverhütungsvorschriften nicht befolgt werden.

Nota: El fabricante declina toda responsabilidad en el caso de que todo lo mencionado arriba y las usuales normas para la prevención de accidentes no sean respetadas.

N.B. De fabrikant aanvaardt geen enkele aansprakelijkheid in het geval het bovenstaande en de gebruikelijke regels voor ongevalpreventie niet in acht genomen worden.

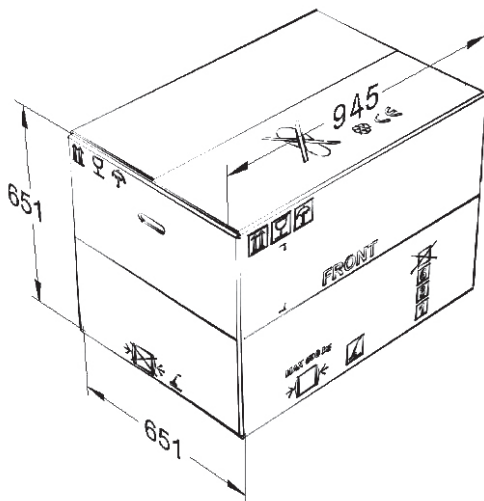
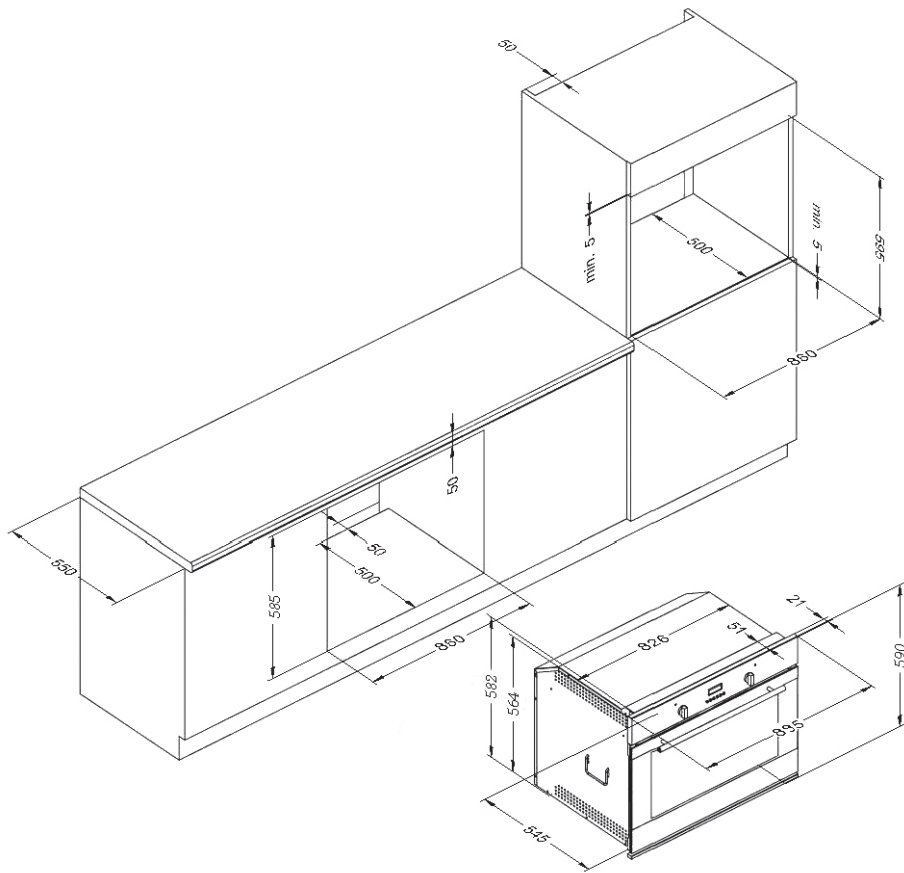
N.B. O fabricante declina todas as responsabilidades no caso que quanto acima e as usuais normas de prevenção contra os acidentes não sejam respeitadas.

CARATTERISTICHE TECNICHE - TECHNICAL FEATURES
CARACTÉRISTIQUES TECHNIQUES
TECHNISCHE DATEN - CARACTERÍSTICAS TÉCNICAS
TECHNISCHE KENMERKEN - CARACTERÍSTICAS TÉCNICAS

DIMENSIONI MUFFOLA	Larghezza (mm) Altezza (mm) Profondità (mm)	750 325 390	VOLUME UTILE (statico/ventilato)	103 litri
MUFFLE SIZE	Length (mm) Height (mm) Depth (mm)	750 325 390	CAVITY VOLUME (conventional/fan assisted)	103 litres
DIMENSIONS MOUFLE	Longueur (mm) Hauteur (mm) Profondeur (mm)	750 325 390	VOLUME UTILE (statique/ventilé)	103 litres
ABMESSUNGEN MUFFEL	Länge (mm) Höhe (mm) Tiefe (mm)	750 325 390	NUTZINHALT (Ober-Unterhitze/Umluft)	103 Liter
DIMENSIONES CÁMARA	Longitud (mm) Altura (mm) Profundidad (mm)	750 325 390	VOLUMEN ÚTIL (estático/aire)	103 litros
AFMETINGEN MOFFEL	Lengte (mm) Hoogte (mm) Diepte (mm)	750 325 390	NUTTIG VOLUME (statisch/geventileerd)	103 liter
DIMENSÕES DA MUFLA	Comprimento (mm) Altura (mm) Profundidade (mm)	750 325 390	VOLUME ÚTIL (estático/ventilado)	103 litros

ASSORBIMENTI ELEMENTI RISCALDANTI - HEATING ELEMENT POWER RATING
CONSOMMATION ÉLÉMENTS CHAUFFANTS
STROMAUFNAHME HEIZELEMENTE - ABSORCIÓN ELEMENTOS DE CALDEO
STROOMOPNAME VERWARMINGSELEMENTEN - CONSUMO DOS ELEMENTOS DE AQUECIMENTO

Elemento esterno resistenza cielo Roof element, external Élément extérieur résistance ciel Oberes äußeres Heizelement Elemento exterior resistencia techo Extern element weerstand bovenkant Elemento externo da resistência superior	1100 W
Elemento interno resistenza cielo Roof element, internal Élément intérieur résistance ciel Oberes inneres Heizelement Elemento interior resistencia techo Intern element weerstand bovenkant Elemento interno da resistência superior	1750 W
Elemento circolare Circular element Élément circulaire Rundes Heizelement Elemento circular Rond element Elemento circular	2300 W
Elemento suola Bottom element Élément sole Unteres Heizelement Elemento suelo Element bodem Elemento inferior	1300 W



La Casa costruttrice declina ogni responsabilità per le possibili inesattezze contenute nel presente opuscolo, imputabili ad errori di stampa o di trascrizione. Si riserva il diritto di apportare ai propri prodotti quelle modifiche che ritiene necessarie o utili, senza pregiudicare le caratteristiche essenziali.

The manufacturer declines all responsibility for possible inaccuracies contained in this pamphlet, due to printing or copying errors. We reserve the right to make on our own products those changes to be considered necessary or useful, without jeopardizing the essential characteristics.

Dans un souci constant d'amélioration qualitative, le constructeur se réserve la possibilité d'apporter à ses produits les modifications utiles, sans compromettre ses caractéristiques essentielles. Le constructeur décline toutes responsabilités pour d'éventuelles inexactitudes contenues dans cette notice, imputables à des erreurs d'impression ou de transcription.

Die Herstellerfirma übernimmt keinerlei Verantwortung für eventuell in dieser Broschüre enthaltene Ungenauigkeiten, die auf Druckfehler zurückzuführen sind und behält sich das Recht vor an ihren Produkten alle für notwendig erachteten Änderungen anzubringen, ohne die wesentlichen Eigenschaften zu beeinflussen.

El fabricante declina toda responsabilidad por las posibles inexactitudes contenidas en el presente documento, imputables a errores de impresión o relacionadas. El fabricante se reserva el derecho de aportar a sus propios productos aquellas modificaciones que se considere necesarias o útiles, sin perjudicar las características esenciales.

De Fabrikant wijst iedere verantwoordelijkheid af voor enige onjuistheden in deze brochure welke geweten kunnen worden aan copie - of drukfouten. Hij behoudt zich het recht voor aan zijn eigen producten wijzigingen aan te brengen die hij noodzakelijk of nuttig acht zonder dat de wezenlijke kenmerken erdoor veranderd worden.

O Fabricante não assume nenhuma responsabilidade acerca de eventuais inexactidões contidas na presente publicação, devidas a erros de impressão ou de transcrição. Reserva-se o direito de efectuar nos próprios produtos as eventuais modificações que considerar necessárias ou úteis, sem prejudicar as características essenciais.
