
COLONNE FRIGORIFERO DA INCASSO
COLONNE FREEZER DA INCASSO
COLONNE CANTINA VINI DA INCASSO
COMBINATI DA INCASSO

GUIDA ALLA PROGETTAZIONE - EU



FRIGORIFERI

I frigoriferi sono un elemento fondamentale di ogni cucina. Bertazzoni offre un'ampia gamma di applicazioni, dimensioni e opzioni di installazione, armonizzate dal design per l'abbinamento alla gamma degli elettrodomestici per la cucina.

I frigoriferi Bertazzoni sono disponibili in vari stili, tra cui a colonna, combinati e modelli French Door. Con la Guida alla progettazione Bertazzoni, è possibile installare senza problemi tutti i modelli da incasso da 213 cm (84") sia della linea T che V.

Questi modelli da incasso sono progettati per accogliere pannelli da cucina personalizzati o porte e maniglie in acciaio inox che si abbinano perfettamente agli altri elettrodomestici della cucina. Gli armadietti installati a vista o a filo riflettono lo stile personale.

Ogni dettaglio è sviluppato con grande cura in modo che il cliente possa godere in cucina di un look elegante e senza soluzione di continuità.

INDICE



INTRODUZIONE 2

LINEA T 4

COLONNE FRIGORIFERO DA INCASSO 5

Colonna Frigorifero con porta in acciaio inossidabile da 90 cm (36")	7
Colonna Frigorifero a scomparsa totale da 90 cm (36")	10
Colonna Frigorifero con porta in acciaio inossidabile da 75 cm (30")	13
Colonna Frigorifero a scomparsa totale da 75 cm (30")	16
Colonna Frigorifero con porta in acciaio inossidabile da 60 cm (24")	19
Colonna Frigorifero a scomparsa totale da 60 cm (24")	22

COLONNE FREEZER DA INCASSO 25

Colonna Frigorifero con porta in acciaio inossidabile da 75 cm (30")	27
Colonna Freezer a scomparsa totale da 75 cm (30")	30
Colonna Frigorifero con porta in acciaio inossidabile da 60 cm (24")	33
Colonna Freezer a scomparsa totale da 60 cm (24")	36
Colonna Frigorifero con porta in acciaio inossidabile da 45 cm (18")	39
Colonna Freezer a scomparsa totale da 45 cm (18")	42

COLONNE CANTINA VINI DA INCASSO 45

Colonna Cantina Vini con porta in acciaio inossidabile da 60 cm (24")	47
Colonna Cantina Vini a scomparsa totale da 60 cm (24")	50
Colonna Cantina Vini con porta in acciaio inossidabile da 45 cm (18")	53
Colonna Cantina Vini a scomparsa totale da 45 cm (18")	56

COLONNE INSTALLAZIONI MULTIPLE 59

Doppie Configurazioni da 105 cm (42")	62
Doppie Configurazioni da 120 cm (48")	63
Doppie Configurazioni da 135 cm (54")	64
Doppie Configurazioni da 150 cm (60")	65
Triple Configurazioni da 150 cm (60")	66
Triple Configurazioni da 165 cm (66")	67
Triple Configurazioni da 180 cm (72")	68
Triple Configurazioni da 195 cm (78")	69
Triple Configurazioni da 210 cm (84")	70
Triple Configurazioni da 225 cm (90")	71
Pannello porta personalizzato	72
Installazioni raccomandate	73
Maniglie Frigoriferi	74
Zoccolo	75

COMBINATI DA INCASSO 76

Combinati porta in acciaio inossidabile da 90 cm (36")	78
Combinato a scomparsa totale da 90 cm (36")	81
Combinati porta in acciaio inossidabile da 75 cm (30")	84
Combinato a scomparsa totale da 75 cm (30")	87

INSTALLAZIONI MULTIPLE COMBinate 90

Doppie configurazioni combinate da 150 cm (60")	93
Doppie configurazioni combinate da 165 cm (66")	94
Doppie configurazioni combinate da 180 cm (72")	95
Doppie Configurazioni da 120 cm (48")*	96
Doppie Configurazioni da 135 cm (54")*	97
Doppie Configurazioni da 150 cm (60")*	98
Pannello porta personalizzato	99
Maniglie Frigoriferi	100

LINEA V 101

COLONNE FRIGORIFERO DA INCASSO 102

Colonna Frigorifero a scomparsa totale da 75 cm (30")	104
-------------------------------------------------------	-----

COLONNE FREEZER DA INCASSO 107

Colonna Freezer a scomparsa totale da 45 cm (18")	109
---------------------------------------------------	-----

COLONNE INSTALLAZIONI MULTIPLE 112

Doppie Configurazioni da 120 cm (48")	115
Pannello porta personalizzato	116
Installazioni raccomandate	117
Maniglie Frigoriferi	118

FRIGORIFERI BOTTOM MOUNT A INCASSO E FRENCH DOOR 119

Combinato French Door a scomparsa totale da 90 cm (36")	121
Combinato a scomparsa totale da 90 cm (36")	124
Combinato a scomparsa totale da 75 cm (30")	127

INSTALLAZIONI MULTIPLE COMBinate 130

Doppie configurazioni combinate da 150 cm (60")	133
Doppie configurazioni combinate da 165 cm (66")	134
Doppie configurazioni combinate da 180 cm (72")	135
Pannello porta personalizzato French Door	136
Pannello porta combinato personalizzato	137
Maniglie Frigoriferi French Door	138
Maniglie Frigoriferi combinati	139

LINEA T



COLONNE FRIGORIFERO DA INCASSO



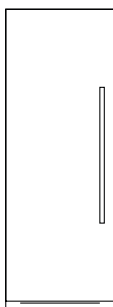
COLONNE DA INCASSO

I frigoriferi, i freezer e le colonne vino della linea T sono capolavori di design e tecnologia. Il design elegante riflette la meticolosa attenzione ai dettagli e l'uso di materiali di alta qualità, sia interni che esterni.

Le porte, a scomparsa totale o carrozzate in acciaio inossidabile, sono montate su cerniere brevettate di ultima generazione con movimento "lift and swing" che forniscono la percezione di una gamma di movimenti facili e scorrevoli. Le opzioni di installazione versatili consentono di creare configurazioni eleganti con colonne frigorifero, freezer e cantine vini in qualsiasi larghezza desiderata. Rifinite con le maniglie e le finiture disponibili per ogni Serie, le colonne si adattano perfettamente a qualsiasi stile.

90 cm - 75 cm - 60 cm
(36" - 30" - 24")

A scomparsa totale e
con porta in acciaio
inossidabile





Colonna Frigorifero con porta in acciaio inossidabile da 90 cm (36")



Dimensioni

LRD905UBLXTT/24 cerniera apertura a sinistra

LRD905UBRXTT/24 cerniera apertura a destra

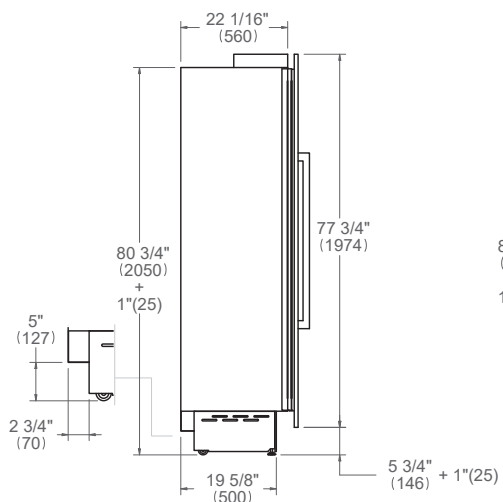
Opzioni maniglie

Serie Professional:

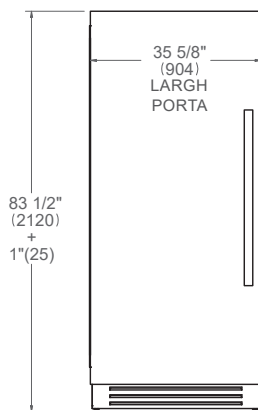
Serie Master: MASHKCOL

Serie Heritage: HERHKCOL

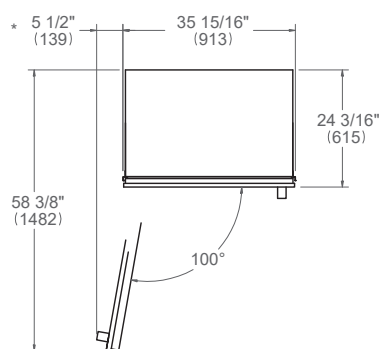
VISTA LATERALE



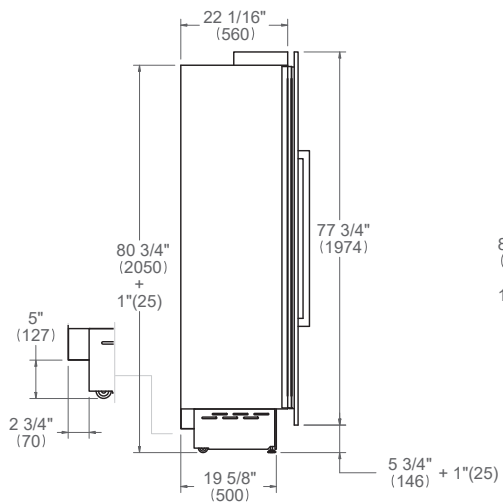
VISTA FRONTALE



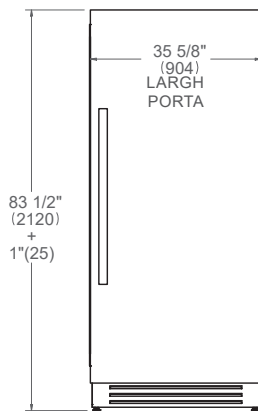
VISTA DALL'ALTO



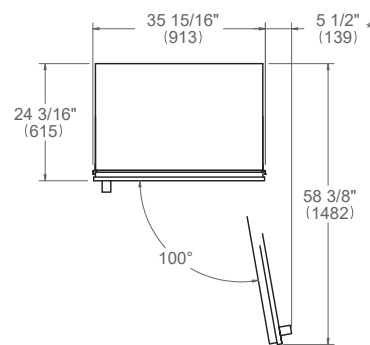
VISTA LATERALE



VISTA FRONTALE



VISTA DALL'ALTO



* Dimensioni massime complessive maniglia
Per i dettagli sulle dimensioni delle maniglie vedere pagina 74

Colonna Frigorifero con porta in acciaio inossidabile da 90 cm (36")

Requisiti di Installazione



INSTALLAZIONE

Tutte le colonne Bertazzoni possono essere installate in una nicchia con profondità standard di 635 mm (25"). I bordi dell'apertura devono essere rifiniti poiché potrebbero essere visibili quando la porta è aperta. Per riempire gli spazi tra l'apparecchio e i mobili adiacenti, in caso di installazione da incasso, vengono montati di serie speciali profili laterali e vengono forniti telai di copertura in dotazione.

Per le istruzioni sulle combinazioni di prodotto, consultare la Sezione installazioni multiple (pagina 59).

REQUISITI DEI MOBILI

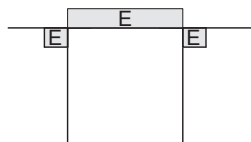
L'apparecchio deve essere installato nel rispetto delle disposizioni delle norme vigenti. Assicurarsi che il sostegno dell'apparecchio sia perpendicolare alla parete o alla parte frontale del mobile prima di eseguire l'installazione. Il pavimento deve essere in piano e in grado di sopportare il peso dell'apparecchio durante l'uso.

Capacità portante del pavimento	695 kg (1532 lb)
----------------------------------------	------------------

REQUISITI ELETTRICI

L'installazione deve essere conforme a tutte le norme elettriche applicabili. È necessario installare una presa elettrica adeguatamente montata, con messa a terra orizzontale. Posizionare l'alimentazione elettrica a filo con la parete posteriore e all'interno della zona d'ombra mostrata nelle figure. Il posizionamento all'interno dell'apertura potrebbe richiedere un mobile più profondo.

VISTA DALL'ALTO



VISTA FRONTALE



Si raccomanda l'uso di un interruttore di sicurezza separato e dedicato unicamente a questo apparecchio.

Alimentazione elettrica	220-240 V 50/60 Hz 220 W 1,2 A
Service	Circuito dedicato da 10 Amp
Connettore	Spina a 2 poli SCHUKO da 220V con cavo da 2 m

Per i dettagli delle specifiche di installazione, consultare la pagina dei requisiti per le installazioni multiple o i manuali di installazione dei singoli prodotti.

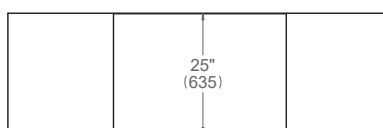
Le dimensioni tra parentesi sono espresse in mm, salvo diversamente specificato.

Colonna Frigorifero con porta in acciaio inossidabile da 90 cm (36")

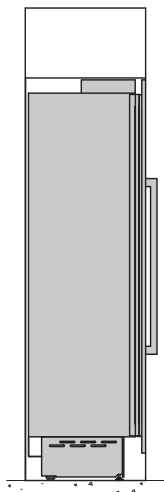
Installazione a filo



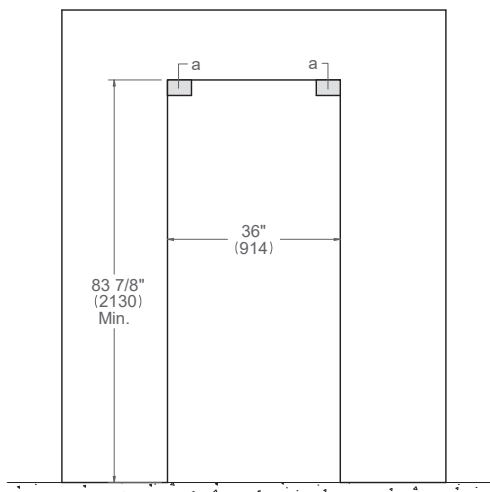
VISTA DALL'ALTO ^b



VISTA LATERALE



VISTA FRONTALE



(a) Area da lasciare libera per le staffe anti-ribaltamento – 140x100 mm (5 1/2" x 4")

Le dimensioni tra parentesi sono espresse in mm, salvo diversamente specificato.

b: la profondità comprende il pannello frontale del mobile.

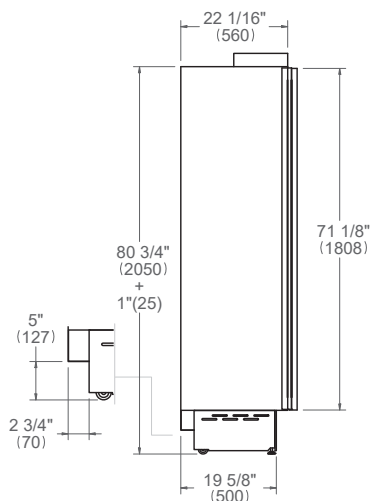
Colonna Frigorifero a scomparsa totale da 90 cm (36")

Dimensioni

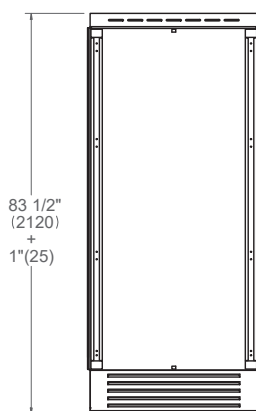


LRD905UBLPTT/24 cerniera apertura a sinistra
 LRD905UBRPTT/24 cerniera apertura a destra

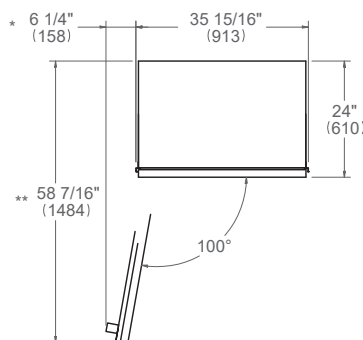
VISTA LATERALE



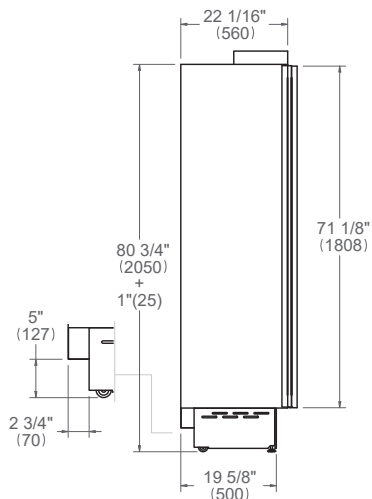
VISTA FRONTALE



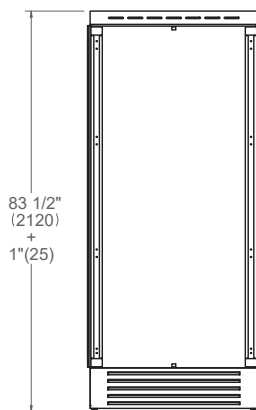
VISTA DALL'ALTO



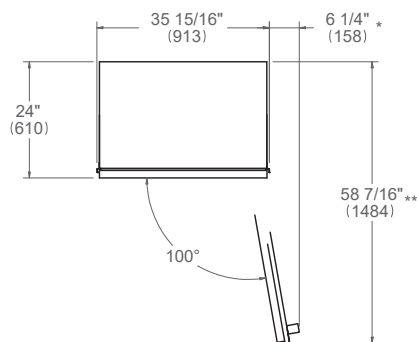
VISTA LATERALE



VISTA FRONTALE



VISTA DALL'ALTO



* Dimensioni massime comprensive maniglia

** Spessore del pannello della porta 19 mm (3/4")

Per le dimensioni dei pannelli personalizzati vedere pagina 72

Per i dettagli sulle dimensioni delle maniglie vedere pagina 74

Le dimensioni tra parentesi sono espresse in mm, salvo diversamente specificato.

Colonna Frigorifero a scomparsa totale da 90 cm (36")

Requisiti di Installazione



INSTALLAZIONE

Tutte le colonne Bertazzoni possono essere installate in una nicchia con profondità standard di 635 mm (25").

I bordi dell'apertura devono essere rifiniti poiché potrebbero essere visibili quando la porta è aperta.

Per riempire gli spazi tra l'apparecchio e i mobili adiacenti, in caso di installazione da incasso, vengono montati di serie speciali profili laterali e vengono forniti telai di copertura in dotazione.

Per le colonne a scomparsa totale, il pannello della porta non deve superare il peso massimo di 34 kg (75 libbre). Lo spessore del pannello deve essere compreso tra 19 mm (3/4") e 28 mm (1 1/8").

Per le istruzioni sulle combinazioni di prodotto, consultare la Sezione installazioni multiple (pagina 59).

REQUISITI DEI MOBILI

L'apparecchio deve essere installato nel rispetto delle disposizioni delle norme vigenti.

Assicurarsi che il sostegno dell'apparecchio sia perpendicolare alla parete o alla parte frontale del mobile prima di eseguire l'installazione.

Il pavimento deve essere in piano e in grado di sopportare il peso dell'apparecchio durante l'uso.

Capacità portante del pavimento	695 kg (1532 lb)
----------------------------------------	------------------

REQUISITI ELETTRICI

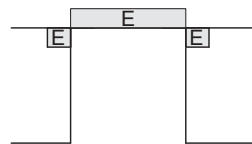
L'installazione deve essere conforme a tutte le norme elettriche applicabili.

È necessario installare una presa elettrica adeguatamente montata, con messa a terra orizzontale.

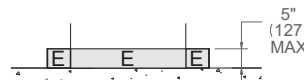
Posizionare l'alimentazione elettrica a filo con la parete posteriore e all'interno della zona d'ombra mostrata nelle figure.

Il posizionamento all'interno dell'apertura potrebbe richiedere un mobile più profondo.

VISTA DALL'ALTO



VISTA FRONTALE



Si raccomanda l'uso di un interruttore di sicurezza separato e dedicato unicamente a questo apparecchio.

Alimentazione elettrica	220-240 V 50/60 Hz 220 W 1,2 A
Service	Circuito dedicato da 10 Amp
Connettore	Spina a 2 poli SCHUKO da 220V con cavo da 2 m

Per i dettagli delle specifiche di installazione, consultare la pagina dei requisiti per le installazioni multiple o i manuali di installazione dei singoli prodotti.

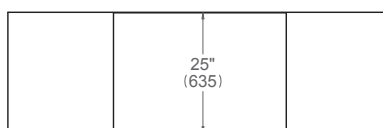
Le dimensioni tra parentesi sono espresse in mm, salvo diversamente specificato.

Colonna Frigorifero a scomparsa totale da 90 cm (36")

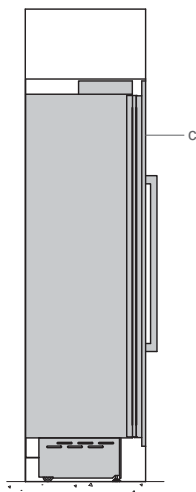
Installazione a filo



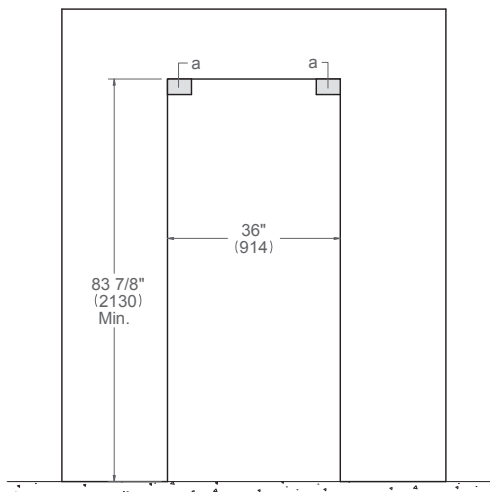
VISTA DALL'ALTO ^b



VISTA LATERALE



VISTA FRONTALE



- (a) Area da lasciare libera per le staffe anti-ribaltamento – 140x100 mm (5 1/2" x 4")
- (c) Dimensioni del pannello disponibili nella Guida alla progettazione Conservazione degli alimenti incorporata o nel Manuale di installazione

Le dimensioni tra parentesi sono espresse in mm, salvo diversamente specificato.

b: la profondità comprende il pannello frontale del mobile.

Colonna Frigorifero con porta in acciaio inossidabile da 75 cm (30")



Dimensioni

LRD755UBLXTT/24 cerniera apertura a sinistra

LRD755UBRXTT/24 cerniera apertura a destra

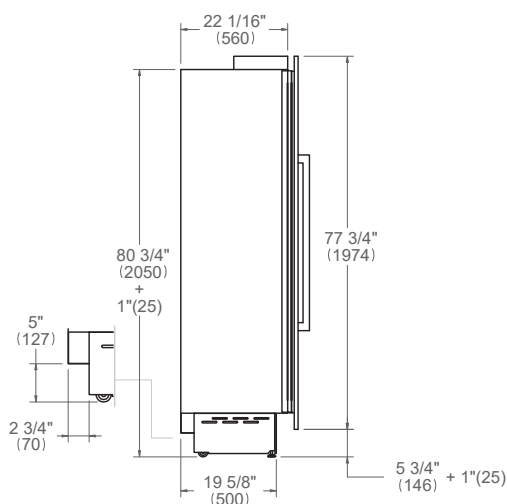
Opzioni maniglie

Serie Professional: PROHKCOL

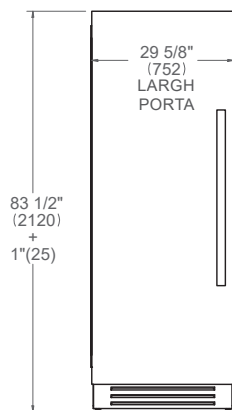
Serie Master: MASHKCOL

Serie Heritage: HERHKCOL

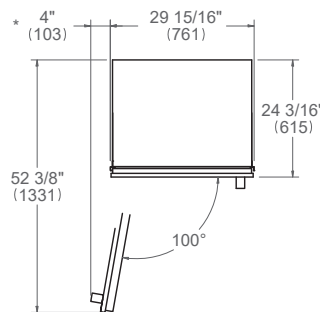
VISTA LATERALE



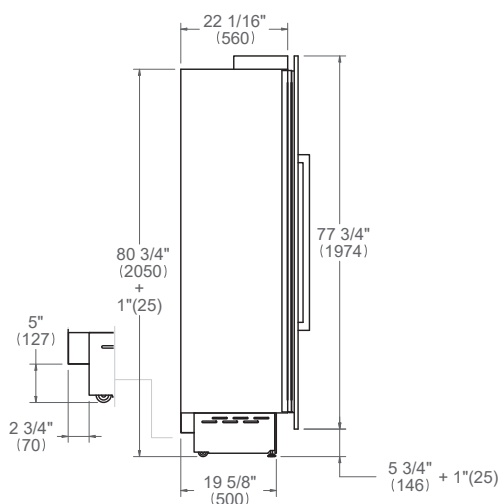
VISTA FRONTALE



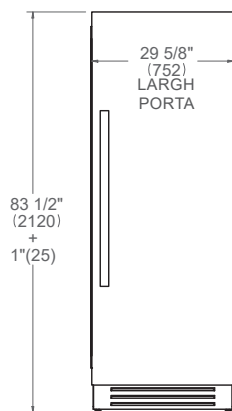
VISTA DALL'ALTO



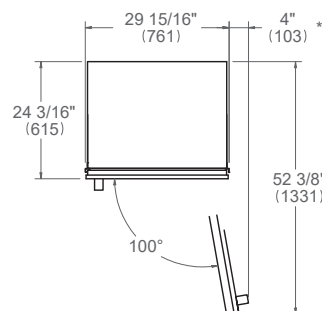
VISTA LATERALE



VISTA FRONTALE



VISTA DALL'ALTO



* Dimensioni massime complessive maniglia
Per i dettagli sulle dimensioni delle maniglie vedere pagina 74

Le dimensioni tra parentesi sono espresse in mm, salvo diversamente specificato.

Colonna Frigorifero con porta in acciaio inossidabile da 75 cm (30")

Requisiti di Installazione



INSTALLAZIONE

Tutte le colonne Bertazzoni possono essere installate in una nicchia con profondità standard di 635 mm (25"). I bordi dell'apertura devono essere rifiniti poiché potrebbero essere visibili quando la porta è aperta. Per riempire gli spazi tra l'apparecchio e i mobili adiacenti, in caso di installazione da incasso, vengono montati di serie speciali profili laterali e vengono forniti telai di copertura in dotazione.

Per le istruzioni sulle combinazioni di prodotto, consultare la Sezione installazioni multiple (pagina 59).

REQUISITI DEI MOBILI

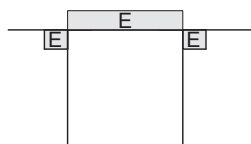
L'apparecchio deve essere installato nel rispetto delle disposizioni delle norme vigenti. Assicurarsi che il sostegno dell'apparecchio sia perpendicolare alla parete o alla parte frontale del mobile prima di eseguire l'installazione. Il pavimento deve essere in piano e in grado di sopportare il peso dell'apparecchio durante l'uso.

Capacità portante del pavimento	570 kg (1257 lb)
----------------------------------------	------------------

REQUISITI ELETTRICI

L'installazione deve essere conforme a tutte le norme elettriche applicabili. È necessario installare una presa elettrica adeguatamente montata, con messa a terra orizzontale. Posizionare l'alimentazione elettrica a filo con la parete posteriore e all'interno della zona d'ombra mostrata nelle figure. Il posizionamento all'interno dell'apertura potrebbe richiedere un mobile più profondo.

VISTA DALL'ALTO



VISTA FRONTALE



Si raccomanda l'uso di un interruttore di sicurezza separato e dedicato unicamente a questo apparecchio.

Alimentazione elettrica	220-240 V 50/60 Hz 220 W 1,2 A
Service	Circuito dedicato da 10 Amp
Connettore	Spina a 2 poli SCHUKO da 220V con cavo da 2m

Per i dettagli delle specifiche di installazione, consultare la pagina dei requisiti per le installazioni multiple o i manuali di installazione dei singoli prodotti.

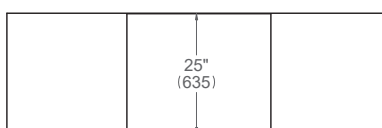
Le dimensioni tra parentesi sono espresse in mm, salvo diversamente specificato.

Colonna Frigorifero con porta in acciaio inossidabile da 75 cm (30")

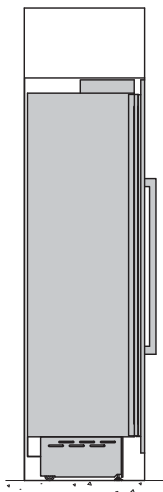
Installazione a filo



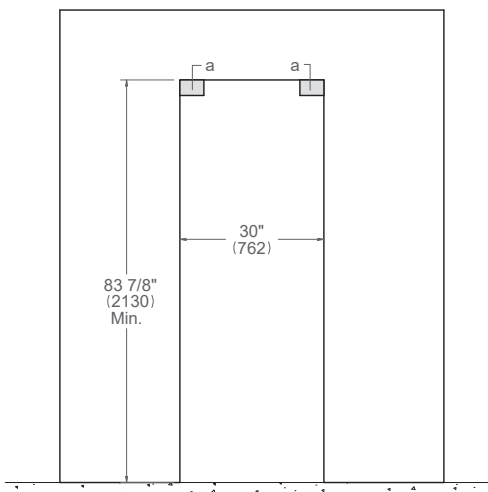
VISTA DALL'ALTO ^b



VISTA LATERALE



VISTA FRONTALE



(a) Area da lasciare libera per le staffe anti-ribaltamento – 140x100 mm (5 1/2" x 4")

Le dimensioni tra parentesi sono espresse in mm, salvo diversamente specificato.

b: la profondità comprende il pannello frontale del mobile.

Colonna Frigorifero a scomparsa totale da 75 cm (30")

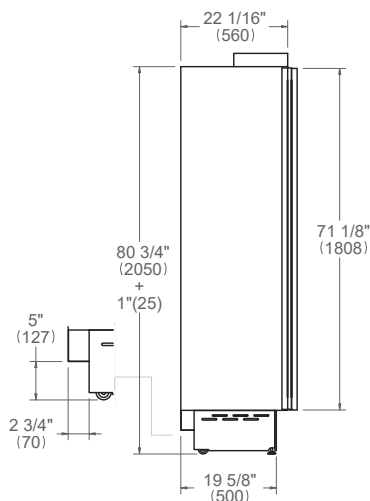
Dimensioni



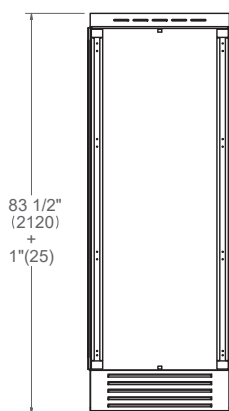
LRD755UBLPTT/24 cerniera apertura a sinistra

LRD755UBRPTT/24 cerniera apertura a destra

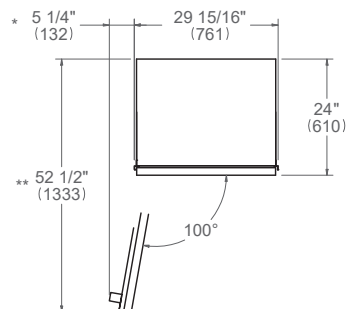
VISTA LATERALE



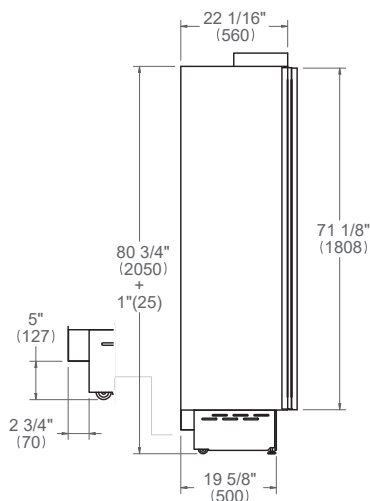
VISTA FRONTALE



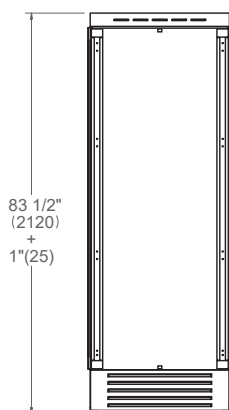
VISTA DALL'ALTO



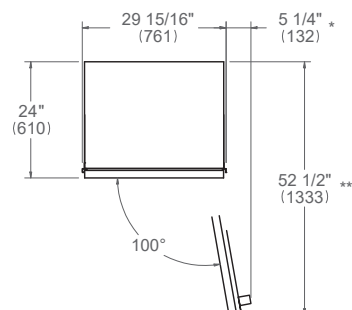
VISTA LATERALE



VISTA FRONTALE



VISTA DALL'ALTO



* Dimensioni massime comprensive maniglia

** Spessore del pannello della porta 19 mm (3/4")

Per le dimensioni dei pannelli personalizzati vedere pagina 72

Per i dettagli sulle dimensioni delle maniglie vedere pagina 74

Le dimensioni tra parentesi sono espresse in mm, salvo diversamente specificato.

Colonna Frigorifero a scomparsa totale da 75 cm (30")

Requisiti di Installazione



INSTALLAZIONE

Tutte le colonne Bertazzoni possono essere installate in una nicchia con profondità standard di 635 mm (25").

I bordi dell'apertura devono essere rifiniti poiché potrebbero essere visibili quando la porta è aperta.

Per riempire gli spazi tra l'apparecchio e i mobili adiacenti, in caso di installazione da incasso, vengono montati di serie speciali profili laterali e vengono forniti telai di copertura in dotazione.

Per le colonne a scomparsa totale, il pannello della porta non deve superare il peso massimo di 34 kg (75 libbre). Lo spessore del pannello deve essere compreso tra 19 mm (3/4") e 28 mm (1 1/8").

Per le istruzioni sulle combinazioni di prodotto, consultare la Sezione installazioni multiple (pagina 59).

REQUISITI DEI MOBILI

L'apparecchio deve essere installato nel rispetto delle disposizioni delle norme vigenti.

Assicurarsi che il sostegno dell'apparecchio sia perpendicolare alla parete o alla parte frontale del mobile prima di eseguire l'installazione.

Il pavimento deve essere in piano e in grado di sopportare il peso dell'apparecchio durante l'uso.

Capacità portante del pavimento	570 kg (1257 lb)
----------------------------------------	------------------

REQUISITI ELETTRICI

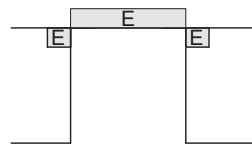
L'installazione deve essere conforme a tutte le norme elettriche applicabili.

È necessario installare una presa elettrica adeguatamente montata, con messa a terra orizzontale.

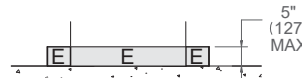
Posizionare l'alimentazione elettrica a filo con la parete posteriore e all'interno della zona d'ombra mostrata nelle figure.

Il posizionamento all'interno dell'apertura potrebbe richiedere un mobile più profondo.

VISTA DALL'ALTO



VISTA FRONTALE



Si raccomanda l'uso di un interruttore di sicurezza separato e dedicato unicamente a questo apparecchio.

Alimentazione elettrica	220-240 V 50/60 Hz 220 W 1,2 A
Service	Circuito dedicato da 10 Amp
Connettore	Spina a 2 poli SCHUKO da 220V con cavo da 2 m

Per i dettagli delle specifiche di installazione, consultare la pagina dei requisiti per le installazioni multiple o i manuali di installazione dei singoli prodotti.

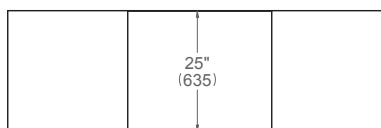
Le dimensioni tra parentesi sono espresse in mm, salvo diversamente specificato.

Colonna Frigorifero a scomparsa totale da 75 cm (30")

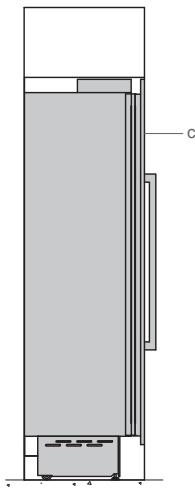
Installazione a filo



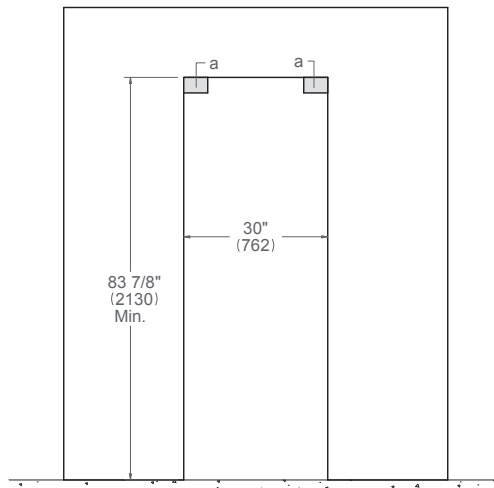
VISTA DALL'ALTO ^b



VISTA LATERALE



VISTA FRONTALE



- (a) Area da lasciare libera per le staffe anti-ribaltamento – 140x100 mm (5 1/2" x 4")
- (c) Dimensioni del pannello disponibili nella Guida alla progettazione Conservazione degli alimenti incorporata o nel Manuale di installazione

Le dimensioni tra parentesi sono espresse in mm, salvo diversamente specificato.

b: la profondità comprende il pannello frontale del mobile.

Colonna Frigorifero con porta in acciaio inossidabile da 60 cm (24")



Dimensioni

LRD605UBLXTT/24 cerniera apertura a sinistra

LRD605UBRXTT/24 cerniera apertura a destra

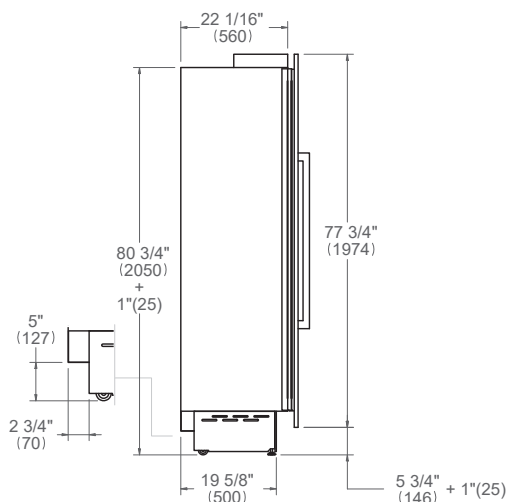
Opzioni maniglie

Serie Professional: PROHKCOL

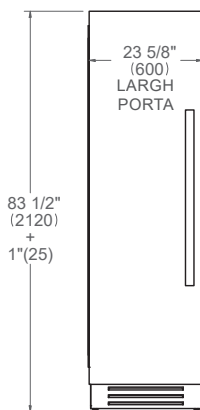
Serie Master: MASHKCOL

Serie Heritage: HERHKCOL

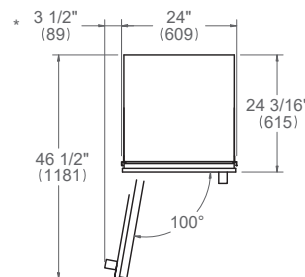
VISTA LATERALE



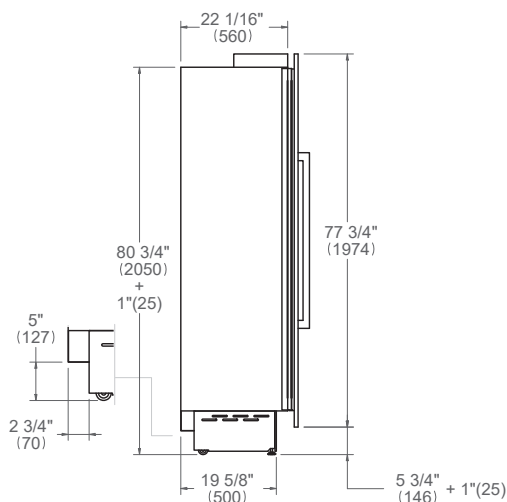
VISTA FRONTALE



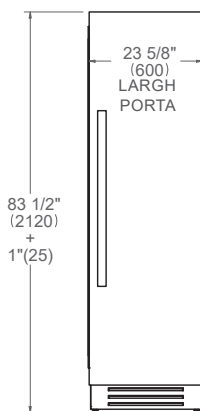
VISTA DALL'ALTO



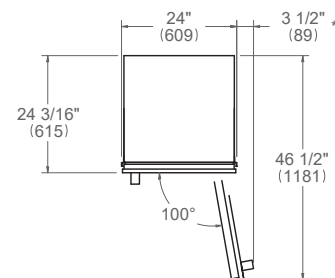
VISTA LATERALE



VISTA FRONTALE



VISTA DALL'ALTO



* Dimensioni massime complessive maniglia
Per i dettagli sulle dimensioni delle maniglie vedere pagina 74

Le dimensioni tra parentesi sono espresse in mm, salvo diversamente specificato.

Colonna Frigorifero con porta in acciaio inossidabile da 60 cm (24")

Requisiti di Installazione



INSTALLAZIONE

Tutte le colonne Bertazzoni possono essere installate in una nicchia con profondità standard di 635 mm (25").

I bordi dell'apertura devono essere rifiniti poiché potrebbero essere visibili quando la porta è aperta.

Per riempire gli spazi tra l'apparecchio e i mobili adiacenti, in caso di installazione da incasso, vengono montati di serie speciali profili laterali e vengono forniti telai di copertura in dotazione.

Per le istruzioni sulle combinazioni di prodotto, consultare la Sezione installazioni multiple (pagina 59).

REQUISITI DEI MOBILI

L'apparecchio deve essere installato nel rispetto delle disposizioni delle norme vigenti.

Assicurarsi che il sostegno dell'apparecchio sia perpendicolare alla parete o alla parte frontale del mobile prima di eseguire l'installazione.

Il pavimento deve essere in piano e in grado di sopportare il peso dell'apparecchio durante l'uso.

Capacità portante del pavimento	450 kg (992 lb)
----------------------------------------	-----------------

REQUISITI ELETTRICI

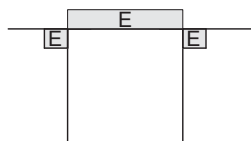
L'installazione deve essere conforme a tutte le norme elettriche applicabili.

È necessario installare una presa elettrica adeguatamente montata, con messa a terra orizzontale.

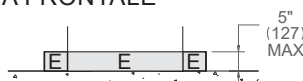
Posizionare l'alimentazione elettrica a filo con la parete posteriore e all'interno della zona d'ombra mostrata nelle figure.

Il posizionamento all'interno dell'apertura potrebbe richiedere un mobile più profondo.

VISTA DALL'ALTO



VISTA FRONTALE



Si raccomanda l'uso di un interruttore di sicurezza separato e dedicato unicamente a questo apparecchio.

Alimentazione elettrica	220-240 V 50/60 Hz 130 W 0,7 A
Service	Circuito dedicato da 10 Amp
Connettore	Spina a 2 poli SCHUKO da 220V con cavo da 2 m

Per i dettagli delle specifiche di installazione, consultare la pagina dei requisiti per le installazioni multiple o i manuali di installazione dei singoli prodotti.

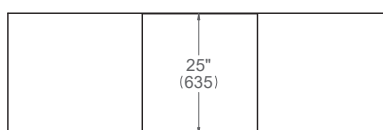
Le dimensioni tra parentesi sono espresse in mm, salvo diversamente specificato.

Colonna Frigorifero con porta in acciaio inossidabile da 60 cm (24")

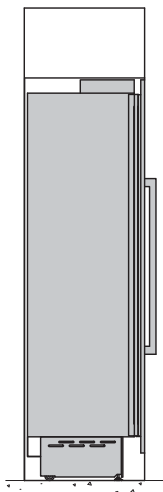
Installazione a filo



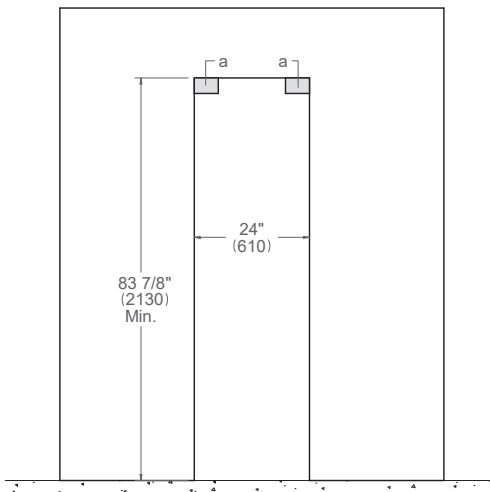
VISTA DALL'ALTO b



VISTA LATERALE



VISTA FRONTALE



(a) Area da lasciare libera per le staffe anti-ribaltamento – 140x100 mm (5 1/2" x 4")

Le dimensioni tra parentesi sono espresse in mm, salvo diversamente specificato.

b: la profondità comprende il pannello frontale del mobile.

Colonna Frigorifero a scomparsa totale da 60 cm (24")

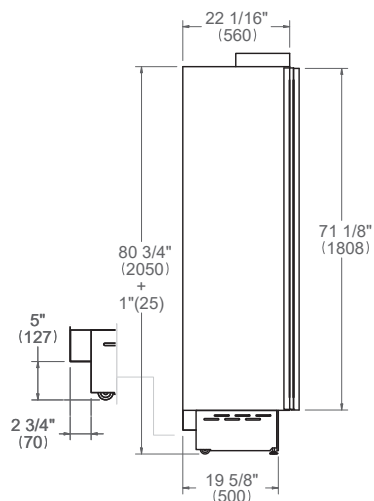


Dimensioni

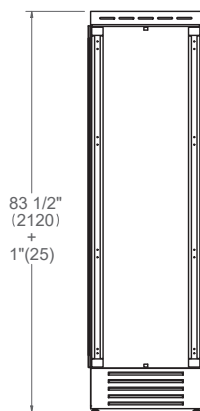
LRD605UBLPTT/24 cerniera apertura a sinistra

LRD605UBRPTT/24 cerniera apertura a destra

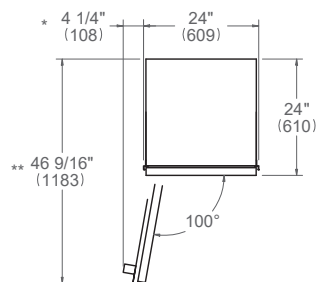
VISTA LATERALE



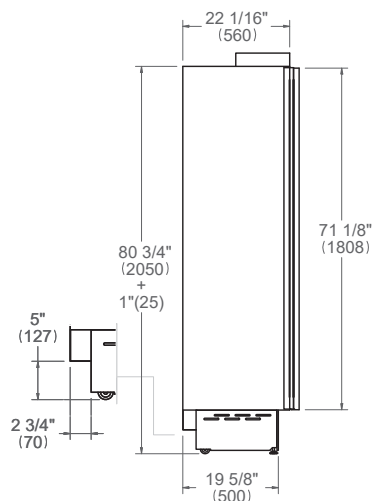
VISTA FRONTALE



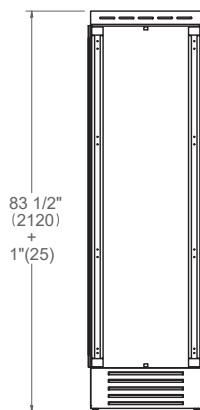
VISTA DALL'ALTO



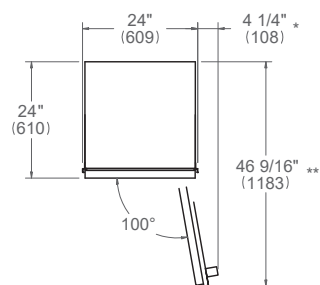
VISTA LATERALE



VISTA FRONTALE



VISTA DALL'ALTO



* Dimensioni massime comprensive maniglia

** Spessore del pannello della porta 19 mm (3/4")

Per le dimensioni dei pannelli personalizzati vedere pagina 72

Per i dettagli sulle dimensioni delle maniglie vedere pagina 74

Le dimensioni tra parentesi sono espresse in mm, salvo diversamente specificato.

Colonna Frigorifero a scomparsa totale da 60 cm (24")

Requisiti di Installazione



INSTALLAZIONE

Tutte le colonne Bertazzoni possono essere installate in una nicchia con profondità standard di 635 mm (25").

I bordi dell'apertura devono essere rifiniti poiché potrebbero essere visibili quando la porta è aperta.

Per riempire gli spazi tra l'apparecchio e i mobili adiacenti, in caso di installazione da incasso, vengono montati di serie speciali profili laterali e vengono forniti telai di copertura in dotazione.

Per le colonne a scomparsa totale, il pannello della porta non deve superare il peso massimo di 34 kg (75 libbre). Lo spessore del pannello deve essere compreso tra 19 mm (3/4") e 28 mm (1 1/8").

Per le istruzioni sulle combinazioni di prodotto, consultare la Sezione installazioni multiple (pagina 59).

REQUISITI DEI MOBILI

L'apparecchio deve essere installato nel rispetto delle disposizioni delle norme vigenti.

Assicurarsi che il sostegno dell'apparecchio sia perpendicolare alla parete o alla parte frontale del mobile prima di eseguire l'installazione.

Il pavimento deve essere in piano e in grado di sopportare il peso dell'apparecchio durante l'uso.

Capacità portante del pavimento	450 kg (992 lb)
----------------------------------------	-----------------

REQUISITI ELETTRICI

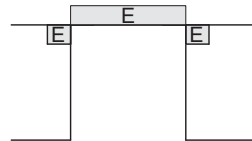
L'installazione deve essere conforme a tutte le norme elettriche applicabili.

È necessario installare una presa elettrica adeguatamente montata, con messa a terra orizzontale.

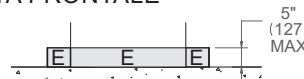
Posizionare l'alimentazione elettrica a filo con la parete posteriore e all'interno della zona d'ombra mostrata nelle figure.

Il posizionamento all'interno dell'apertura potrebbe richiedere un mobile più profondo.

VISTA DALL'ALTO



VISTA FRONTALE



Si raccomanda l'uso di un interruttore di sicurezza separato e dedicato unicamente a questo apparecchio.

Alimentazione elettrica	220-240 V 50/60 Hz 130 W 0,7 A
Service	Circuito dedicato da 10 Amp
Connettore	Spina a 2 poli SCHUKO da 220V con cavo da 2 m

Per i dettagli delle specifiche di installazione, consultare la pagina dei requisiti per le installazioni multiple o i manuali di installazione dei singoli prodotti.

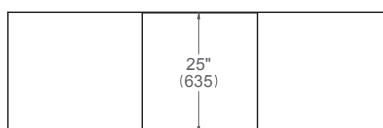
Le dimensioni tra parentesi sono espresse in mm, salvo diversamente specificato.

Colonna Frigorifero a scomparsa totale da 60 cm (24")

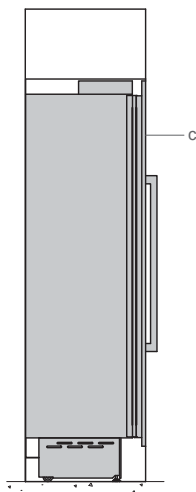
Installazione a filo



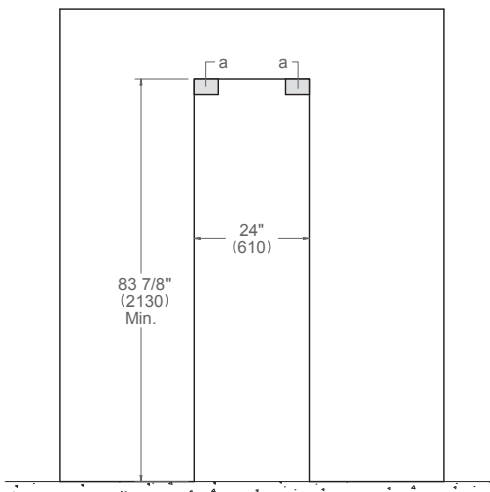
VISTA DALL'ALTO ^b



VISTA LATERALE



VISTA FRONTALE



- (a) Area da lasciare libera per le staffe anti-ribaltamento – 140x100 mm (5 1/2" x 4")
- (c) Dimensioni del pannello disponibili nella Guida alla progettazione Conservazione degli alimenti incorporata o nel Manuale di installazione

Le dimensioni tra parentesi sono espresse in mm, salvo diversamente specificato.

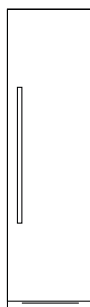
b: la profondità comprende il pannello frontale del mobile.

COLONNE FREEZER DA INCASSO



75 cm - 60 cm - 45 cm
(30" - 24" - 18")

A scomparsa totale e
con porta in acciaio inossidabile





Colonna Frigorifero con porta in acciaio inossidabile da 75 cm (30")



Dimensioni

FRZ755UBLXTT/24 cerniera apertura a sinistra

FRZ755UBRXTT/24 cerniera apertura a destra

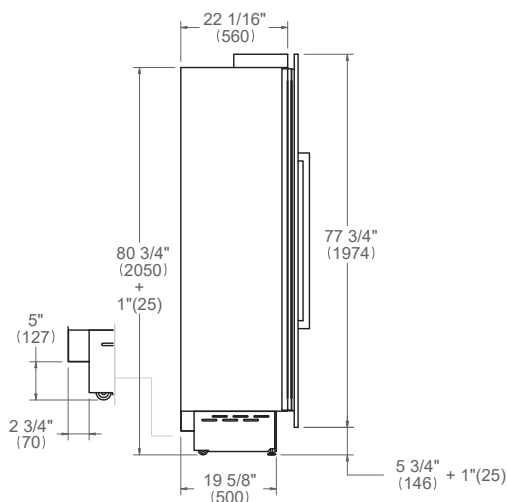
Opzioni maniglie

Serie Professional: PROHKCOL

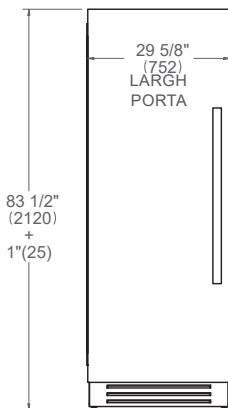
Serie Master: MASHKCOL

Serie Heritage: HERHKCOL

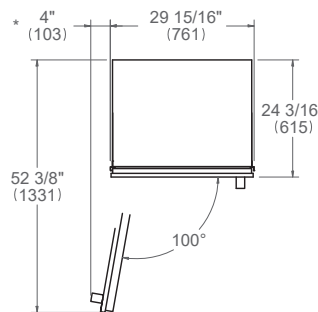
VISTA LATERALE



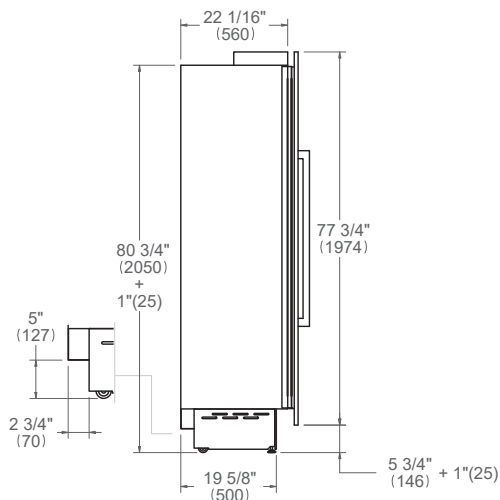
VISTA FRONTALE



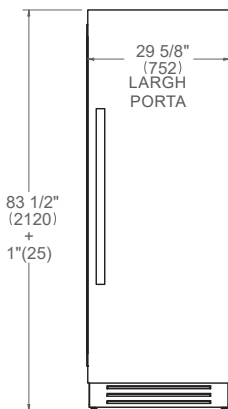
VISTA DALL'ALTO



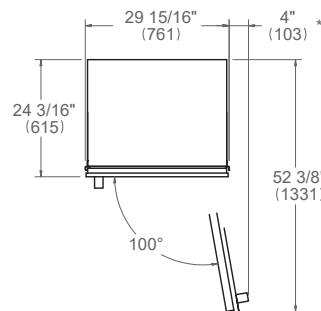
VISTA LATERALE



VISTA FRONTALE



VISTA DALL'ALTO



* Dimensioni massime complessive maniglia
Per i dettagli sulle dimensioni delle maniglie vedere pagina 74

Le dimensioni tra parentesi sono espresse in mm, salvo diversamente specificato.

Colonna Frigorifero con porta in acciaio inossidabile da 75 cm (30")

Requisiti di Installazione



INSTALLAZIONE

Tutte le colonne Bertazzoni possono essere installate in una nicchia con profondità standard di 635 mm (25"). I bordi dell'apertura devono essere rifiniti poiché potrebbero essere visibili quando la porta è aperta. Per riempire gli spazi tra l'apparecchio e i mobili adiacenti, in caso di installazione da incasso, vengono montati di serie speciali profili laterali e vengono forniti telai di copertura in dotazione.

Per le istruzioni sulle combinazioni di prodotto, consultare la Sezione installazioni multiple (pagina 59).

REQUISITI DEI MOBILI

L'apparecchio deve essere installato nel rispetto delle disposizioni delle norme vigenti. Assicurarsi che il sostegno dell'apparecchio sia perpendicolare alla parete o alla parte frontale del mobile prima di eseguire l'installazione. Il pavimento deve essere in piano e in grado di sopportare il peso dell'apparecchio durante l'uso.

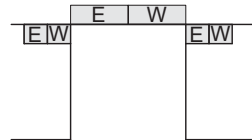
Capacità portante del pavimento	570 kg (1257 lb)
----------------------------------------	------------------

REQUISITI ELETTRICI

L'installazione deve essere conforme a tutte le norme elettriche applicabili. È necessario installare una presa elettrica adeguatamente montata, con messa a terra orizzontale. Posizionare l'alimentazione elettrica a filo con la parete posteriore e all'interno della zona d'ombra mostrata nelle figure. Il posizionamento all'interno dell'apertura potrebbe richiedere un mobile più profondo.

Per i dettagli delle specifiche di installazione, consultare la pagina dei requisiti per le installazioni multiple o i manuali di installazione dei singoli prodotti.

VISTA DALL'ALTO



VISTA FRONTALE



Si raccomanda l'uso di un interruttore di sicurezza separato e dedicato unicamente a questo apparecchio.

Alimentazione elettrica	220-240 V 50/60 Hz 275 W 2 A
Service	Circuito dedicato da 10 Amp
Connettore	Spina a 2 poli SCHUKO da 220V con cavo da 2 m

REQUISITI IDRAULICI

Le colonne freezer Bertazzoni sono dotate di un gruppo filtro per l'acqua da montare esternamente all'unità. L'apparecchio deve essere collegato unicamente a un impianto di acqua potabile. Per il collegamento all'impianto di alimentazione dell'acqua (per gli apparecchi con dispenser ghiaccio) occorre un tubo da 6,4 mm (1/4") con valvola di chiusura accessibile. L'attacco sull'apparecchio ha un diametro di 19mm (3/4") con filettatura metrica (NPT). La pressione nell'impianto deve essere compresa tra 0,5 bar e 5 bar (da 8 PSI a 75 PSI). Pressioni diverse possono causare malfunzionamenti o perdite nell'impianto idrico. Per informazioni sull'acquisto del filtro dell'acqua, consultare il Manuale d'uso e manutenzione.

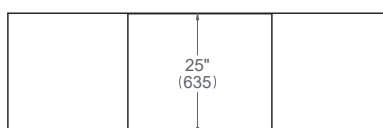
Le dimensioni tra parentesi sono espresse in mm, salvo diversamente specificato.

Colonna Frigorifero con porta in acciaio inossidabile da 75 cm (30")

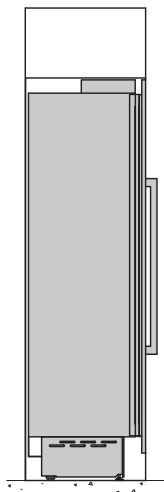
Installazione a filo



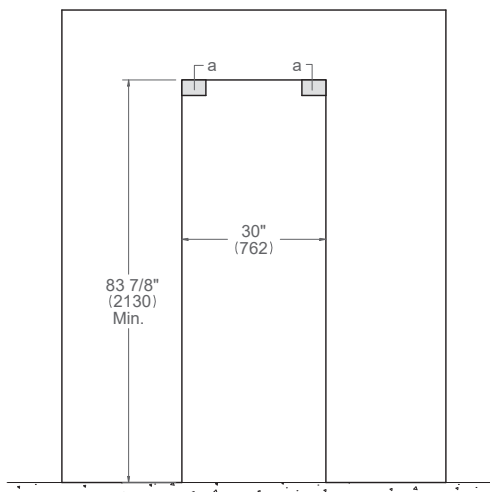
VISTA DALL'ALTO ^b



VISTA LATERALE



VISTA FRONTALE



(a) Area da lasciare libera per le staffe anti-ribaltamento – 140x100 mm (5 1/2" x 4")

Le dimensioni tra parentesi sono espresse in mm, salvo diversamente specificato.

b: la profondità comprende il pannello frontale del mobile.

Colonna Freezer a scomparsa totale da 75 cm (30")

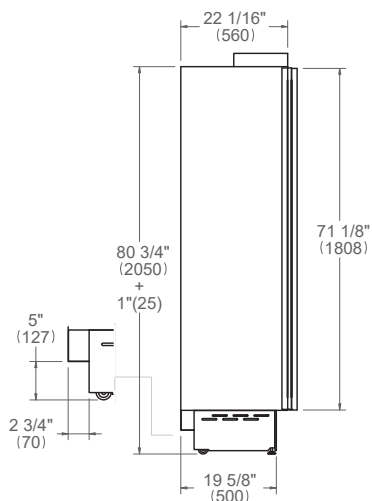
Dimensioni



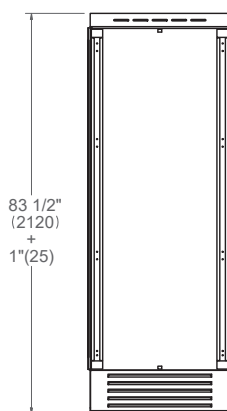
FRZ755UBLPTT/24 cerniera apertura a sinistra

FRZ755UBRPTT/24 cerniera apertura a destra

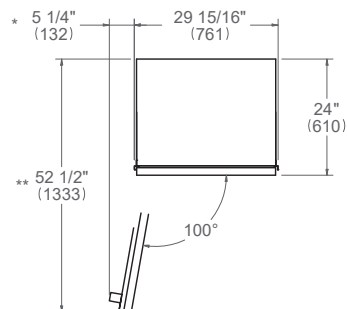
VISTA LATERALE



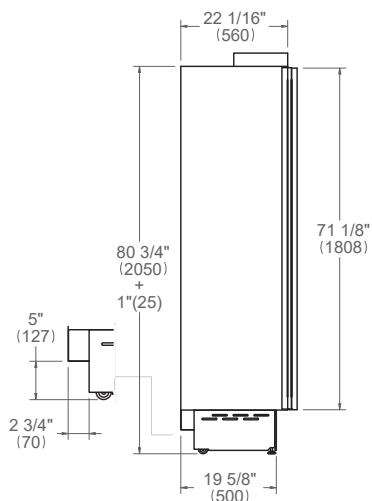
VISTA FRONTALE



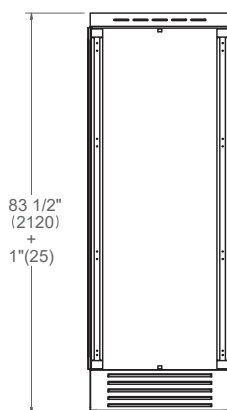
VISTA DALL'ALTO



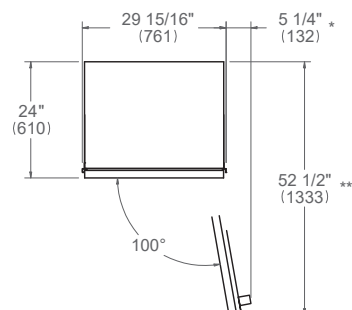
VISTA LATERALE



VISTA FRONTALE



VISTA DALL'ALTO



* Dimensioni massime comprensive maniglia

** Spessore del pannello della porta 19 mm (3/4")

Per le dimensioni dei pannelli personalizzati vedere pagina 72

Per i dettagli sulle dimensioni delle maniglie vedere pagina 74

Le dimensioni tra parentesi sono espresse in mm, salvo diversamente specificato.

Colonna Freezer a scomparsa totale da 75 cm (30")

Requisiti di Installazione



INSTALLAZIONE

Tutte le colonne Bertazzoni possono essere installate in una nicchia con profondità standard di 635 mm (25").

I bordi dell'apertura devono essere rifiniti poiché potrebbero essere visibili quando la porta è aperta.

Per riempire gli spazi tra l'apparecchio e i mobili adiacenti, in caso di installazione da incasso, vengono montati di serie speciali profili laterali e vengono forniti telai di copertura in dotazione.

Per le colonne a scomparsa totale, il pannello della porta non deve superare il peso massimo di 34 kg (75 libbre). Lo spessore del pannello deve essere compreso tra 19 mm (3/4") e 28 mm (1 1/8").

Per le istruzioni sulle combinazioni di prodotto, consultare la Sezione installazioni multiple (pagina 59).

REQUISITI DEI MOBILI

L'apparecchio deve essere installato nel rispetto delle disposizioni delle norme vigenti.

Assicurarsi che il sostegno dell'apparecchio sia perpendicolare alla parete o alla parte frontale del mobile prima di eseguire l'installazione.

Il pavimento deve essere in piano e in grado di sopportare il peso dell'apparecchio durante l'uso.

Capacità portante del pavimento	570 kg (1257 lb)
----------------------------------------	------------------

REQUISITI ELETTRICI

L'installazione deve essere conforme a tutte le norme elettriche applicabili.

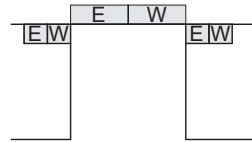
È necessario installare una presa elettrica adeguatamente montata, con messa a terra orizzontale.

Posizionare l'alimentazione elettrica a filo con la parete posteriore e all'interno della zona d'ombra mostrata nelle figure.

Il posizionamento all'interno dell'apertura potrebbe richiedere un mobile più profondo.

Per i dettagli delle specifiche di installazione, consultare la pagina dei requisiti per le installazioni multiple o i manuali di installazione dei singoli prodotti.

VISTA DALL'ALTO



VISTA FRONTALE



Si raccomanda l'uso di un interruttore di sicurezza separato e dedicato unicamente a questo apparecchio.

Alimentazione elettrica	220-240 V 50/60 Hz 275 W 2 A
Service	Circuito dedicato da 10 Amp
Connettore	Spina a 2 poli SCHUKO da 220V con cavo da 2 m

REQUISITI IDRAULICI

Le colonne freezer Bertazzoni sono dotate di un gruppo filtro per l'acqua da montare esternamente all'unità.

L'apparecchio deve essere collegato unicamente a un impianto di acqua potabile.

Per il collegamento all'impianto di alimentazione dell'acqua (per gli apparecchi con dispenser ghiaccio) occorre un tubo da 6,4 mm (1/4") con valvola di chiusura accessibile.

L'attacco sull'apparecchio ha un diametro di 19mm (3/4") con filettatura metrica (NPT).

La pressione nell'impianto deve essere compresa tra 0,5 bar e 5 bar (da 8 PSI a 75 PSI). Pressioni diverse possono causare malfunzionamenti o perdite nell'impianto idrico.

Per informazioni sull'acquisto del filtro dell'acqua, consultare il Manuale d'uso e manutenzione.

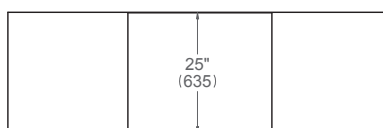
Le dimensioni tra parentesi sono espresse in mm, salvo diversamente specificato.

Colonna Freezer a scomparsa totale da 75 cm (30")

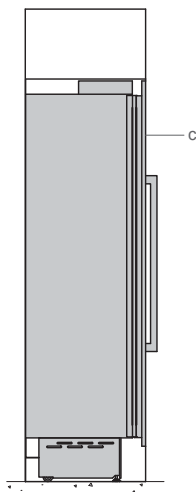
Installazione a filo



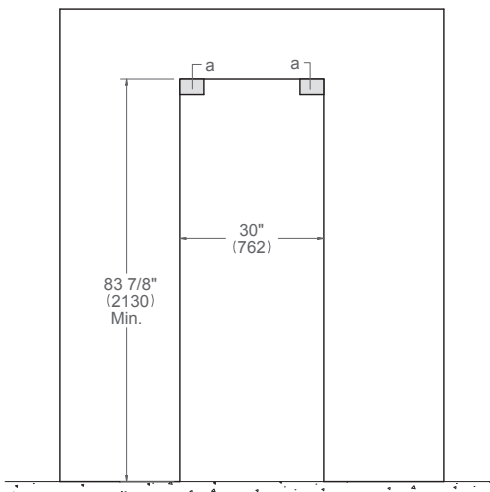
VISTA DALL'ALTO ^b



VISTA LATERALE



VISTA FRONTALE



- (a) Area da lasciare libera per le staffe anti-ribaltamento – 140x100 mm (5 1/2" x 4")
- (c) Dimensioni del pannello disponibili nella Guida alla progettazione Conservazione degli alimenti incorporata o nel Manuale di installazione

Le dimensioni tra parentesi sono espresse in mm, salvo diversamente specificato.

b: la profondità comprende il pannello frontale del mobile.

Colonna Frigorifero con porta in acciaio inossidabile da 60 cm (24")



Dimensioni

FRZ605UBLXTT/24 cerniera apertura a sinistra

FRZ605UBRXTT/24 cerniera apertura a destra

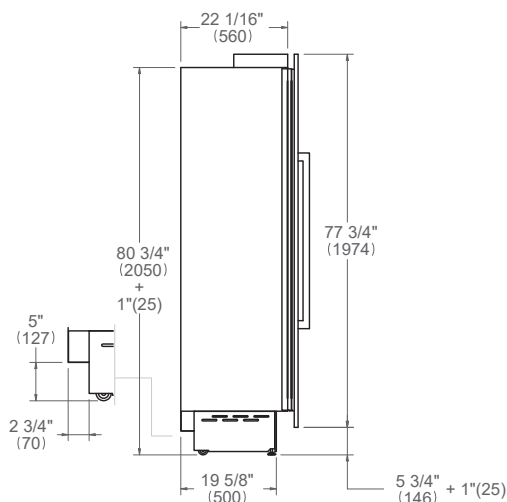
Opzioni maniglie

Serie Professional: PROHKCOL

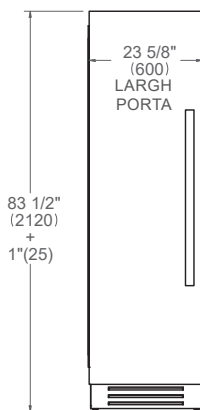
Serie Master: MASHKCOL

Serie Heritage: HERHKCOL

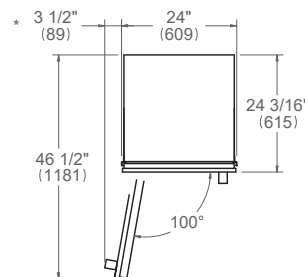
VISTA LATERALE



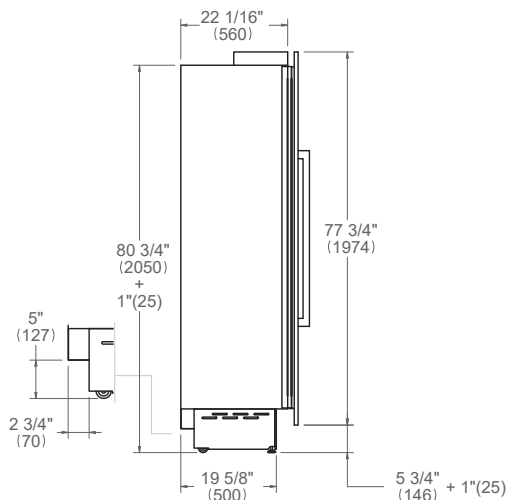
VISTA FRONTALE



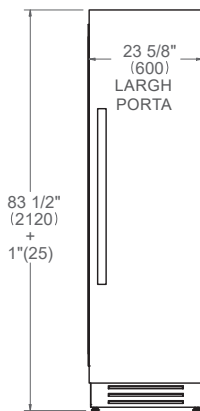
VISTA DALL'ALTO



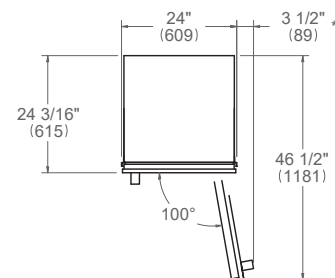
VISTA LATERALE



VISTA FRONTALE



VISTA DALL'ALTO



* Dimensioni massime complessive maniglia
Per i dettagli sulle dimensioni delle maniglie vedere pagina 74

Le dimensioni tra parentesi sono espresse in mm, salvo diversamente specificato.

Colonna Frigorifero con porta in acciaio inossidabile da 60 cm (24")

Requisiti di Installazione



INSTALLAZIONE

Tutte le colonne Bertazzoni possono essere installate in una nicchia con profondità standard di 635 mm (25").

I bordi dell'apertura devono essere rifiniti poiché potrebbero essere visibili quando la porta è aperta.

Per riempire gli spazi tra l'apparecchio e i mobili adiacenti, in caso di installazione da incasso, vengono montati di serie speciali profili laterali e vengono forniti telai di copertura in dotazione.

Per le istruzioni sulle combinazioni di prodotto, consultare la Sezione installazioni multiple (pagina 59).

REQUISITI DEI MOBILI

L'apparecchio deve essere installato nel rispetto delle disposizioni delle norme vigenti.

Assicurarsi che il sostegno dell'apparecchio sia perpendicolare alla parete o alla parte frontale del mobile prima di eseguire l'installazione.

Il pavimento deve essere in piano e in grado di sopportare il peso dell'apparecchio durante l'uso.

Capacità portante del pavimento	450 kg (992 lb)
----------------------------------------	-----------------

REQUISITI ELETTRICI

L'installazione deve essere conforme a tutte le norme elettriche applicabili.

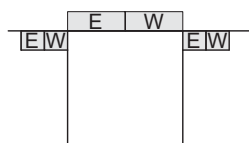
È necessario installare una presa elettrica adeguatamente montata, con messa a terra orizzontale.

Posizionare l'alimentazione elettrica a filo con la parete posteriore e all'interno della zona d'ombra mostrata nelle figure.

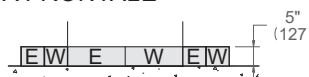
Il posizionamento all'interno dell'apertura potrebbe richiedere un mobile più profondo.

Per i dettagli delle specifiche di installazione, consultare la pagina dei requisiti per le installazioni multiple o i manuali di installazione dei singoli prodotti.

VISTA DALL'ALTO



VISTA FRONTALE



Si raccomanda l'uso di un interruttore di sicurezza separato e dedicato unicamente a questo apparecchio.

Alimentazione elettrica	220-240 V 50/60 Hz 275 W 2 A
Service	Circuito dedicato da 10 Amp
Connettore	Spina a 2 poli SCHUKO da 220V con cavo da 2 m

REQUISITI IDRAULICI

Le colonne freezer Bertazzoni sono dotate di un gruppo filtro per l'acqua da montare esternamente all'unità.

L'apparecchio deve essere collegato unicamente a un impianto di acqua potabile.

Per il collegamento all'impianto di alimentazione dell'acqua (per gli apparecchi con dispenser ghiaccio) occorre un tubo da 6,4 mm (1/4") con valvola di chiusura accessibile.

L'attacco sull'apparecchio ha un diametro di 19mm (3/4") con filettatura metrica (NPT).

La pressione nell'impianto deve essere compresa tra 0,5 bar e 5 bar (da 8 PSI a 75 PSI). Pressioni diverse possono causare malfunzionamenti o perdite nell'impianto idrico.

Per informazioni sull'acquisto del filtro dell'acqua, consultare il Manuale d'uso e manutenzione.

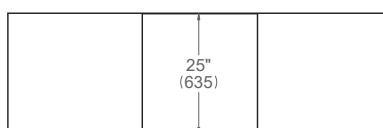
Le dimensioni tra parentesi sono espresse in mm, salvo diversamente specificato.

Colonna Frigorifero con porta in acciaio inossidabile da 60 cm (24")

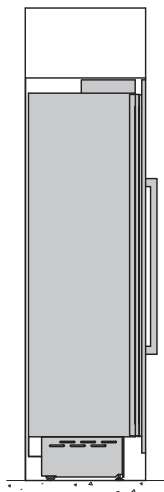
Installazione a filo



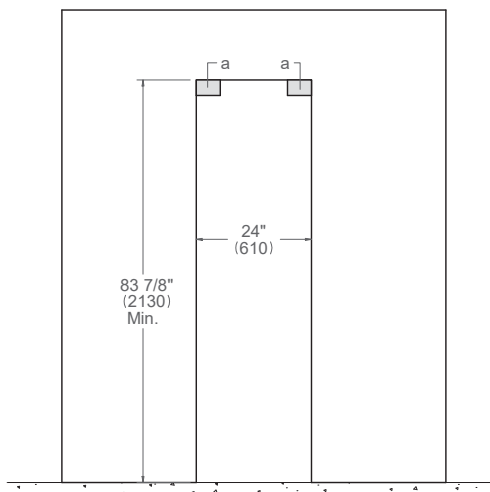
VISTA DALL'ALTO ^b



VISTA LATERALE



VISTA FRONTALE



(a) Area da lasciare libera per le staffe anti-ribaltamento – 140x100 mm (5 1/2" x 4")

Le dimensioni tra parentesi sono espresse in mm, salvo diversamente specificato.

b: la profondità comprende il pannello frontale del mobile.

Colonna Freezer a scomparsa totale da 60 cm (24")

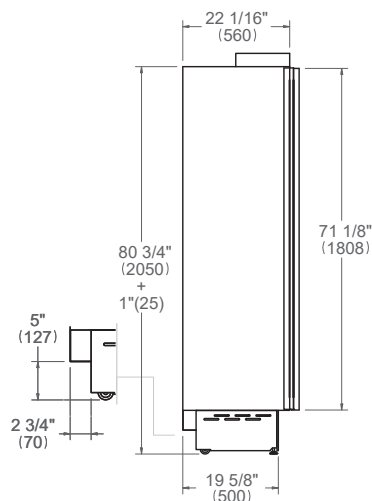
Dimensioni



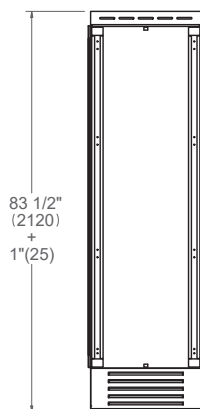
FRZ605UBLPTT/24 cerniera apertura a sinistra

FRZ605UBRPTT/24 cerniera apertura a destra

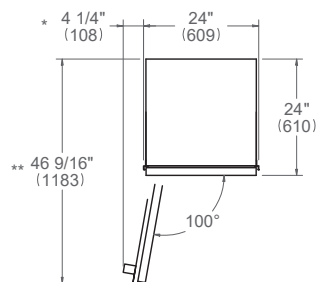
VISTA LATERALE



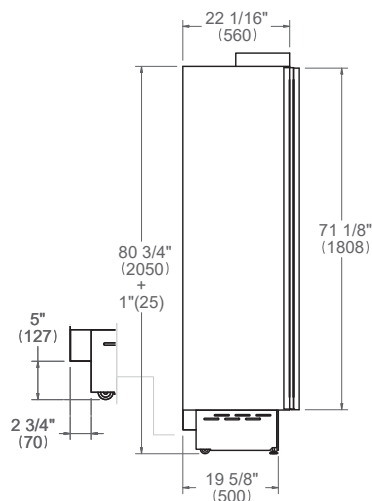
VISTA FRONTALE



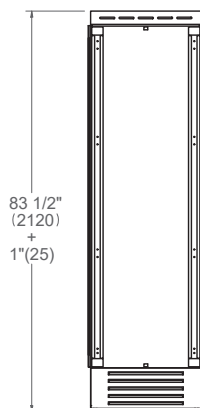
VISTA DALL'ALTO



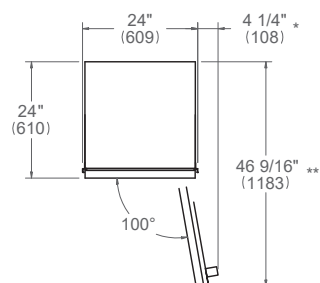
VISTA LATERALE



VISTA FRONTALE



VISTA DALL'ALTO



* Dimensioni massime comprensive maniglia

** Spessore del pannello della porta 19 mm (3/4")

Per le dimensioni dei pannelli personalizzati vedere pagina 72

Per i dettagli sulle dimensioni delle maniglie vedere pagina 74

Le dimensioni tra parentesi sono espresse in mm, salvo diversamente specificato.

Colonna Freezer a scomparsa totale da 60 cm (24")

Requisiti di Installazione



INSTALLAZIONE

Tutte le colonne Bertazzoni possono essere installate in una nicchia con profondità standard di 635 mm (25").

I bordi dell'apertura devono essere rifiniti poiché potrebbero essere visibili quando la porta è aperta.

Per riempire gli spazi tra l'apparecchio e i mobili adiacenti, in caso di installazione da incasso, vengono montati di serie speciali profili laterali e vengono forniti telai di copertura in dotazione.

Per le colonne a scomparsa totale, il pannello della porta non deve superare il peso massimo di 34 kg (75 libbre). Lo spessore del pannello deve essere compreso tra 19 mm (3/4") e 28 mm (1 1/8").

Per le istruzioni sulle combinazioni di prodotto, consultare la Sezione installazioni multiple (pagina 59).

REQUISITI DEI MOBILI

L'apparecchio deve essere installato nel rispetto delle disposizioni delle norme vigenti.

Assicurarsi che il sostegno dell'apparecchio sia perpendicolare alla parete o alla parte frontale del mobile prima di eseguire l'installazione.

Il pavimento deve essere in piano e in grado di sopportare il peso dell'apparecchio durante l'uso.

Capacità portante del pavimento	450 kg (992 lb)
----------------------------------------	-----------------

REQUISITI ELETTRICI

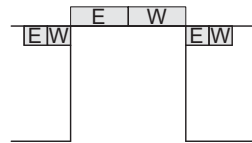
L'installazione deve essere conforme a tutte le norme elettriche applicabili.

È necessario installare una presa elettrica adeguatamente montata, con messa a terra orizzontale.

Posizionare l'alimentazione elettrica a filo con la parete posteriore e all'interno della zona d'ombra mostrata nelle figure.

Il posizionamento all'interno dell'apertura potrebbe richiedere un mobile più profondo.

VISTA DALL'ALTO



VISTA FRONTALE



Si raccomanda l'uso di un interruttore di sicurezza separato e dedicato unicamente a questo apparecchio.

Alimentazione elettrica	220-240 V 50/60 Hz 275 W 2 A
Service	Circuito dedicato da 10 Amp
Connettore	Spina a 2 poli SCHUKO da 220V con cavo da 2 m

REQUISITI IDRAULICI

Le colonne freezer Bertazzoni sono dotate di un gruppo filtro per l'acqua da montare esternamente all'unità.

L'apparecchio deve essere collegato unicamente a un impianto di acqua potabile.

Per il collegamento all'impianto di alimentazione dell'acqua (per gli apparecchi con dispenser ghiaccio) occorre un tubo da 6,4 mm (1/4") con valvola di chiusura accessibile.

L'attacco sull'apparecchio ha un diametro di 19mm (3/4") con filettatura metrica (NPT).

La pressione nell'impianto deve essere compresa tra 0,5 bar e 5 bar (da 8 PSI a 75 PSI). Pressioni diverse possono causare malfunzionamenti o perdite nell'impianto idrico.

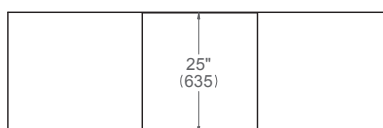
Per informazioni sull'acquisto del filtro dell'acqua, consultare il Manuale d'uso e manutenzione.

Colonna Freezer a scomparsa totale da 60 cm (24")

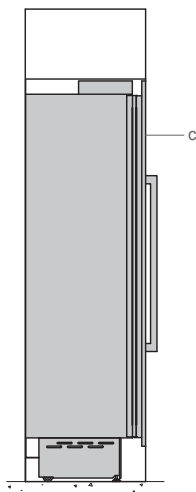
Installazione a filo



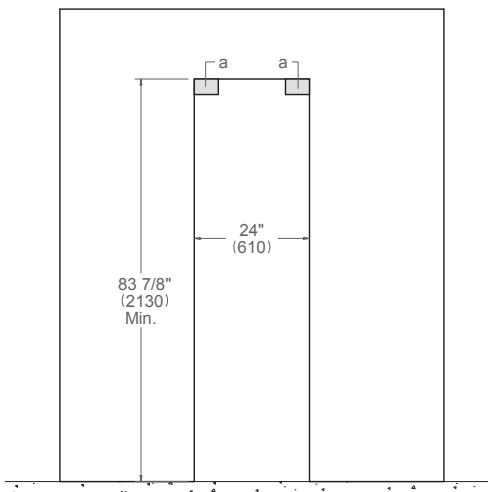
VISTA DALL'ALTO ^b



VISTA LATERALE



VISTA FRONTALE



- (a) Area da lasciare libera per le staffe anti-ribaltamento – 140x100 mm (5 1/2" x 4")
- (c) Dimensioni del pannello disponibili nella Guida alla progettazione Conservazione degli alimenti incorporata o nel Manuale di installazione

Le dimensioni tra parentesi sono espresse in mm, salvo diversamente specificato.

b: la profondità comprende il pannello frontale del mobile.

Colonna Frigorifero con porta in acciaio inossidabile da 45 cm (18")



Dimensioni

FRZ455UBLXTT/24 cerniera apertura a sinistra

FRZ455UBRXTT/24 cerniera apertura a destra

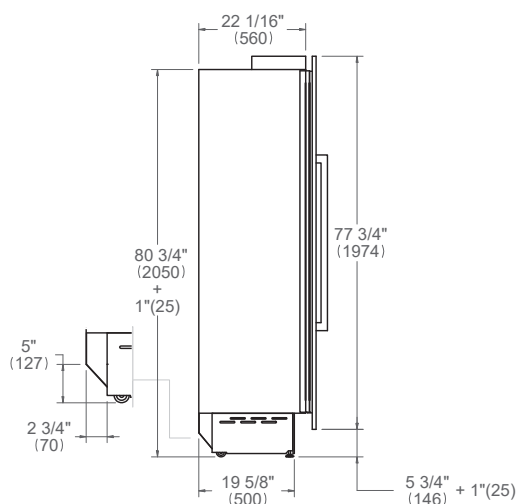
Opzioni maniglie

Serie Professional: PROHKCOL

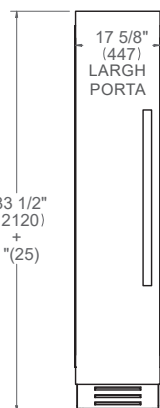
Serie Master: MASHKCOL

Serie Heritage: HERHKCOL

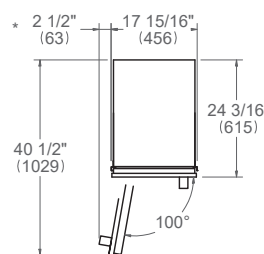
VISTA LATERALE



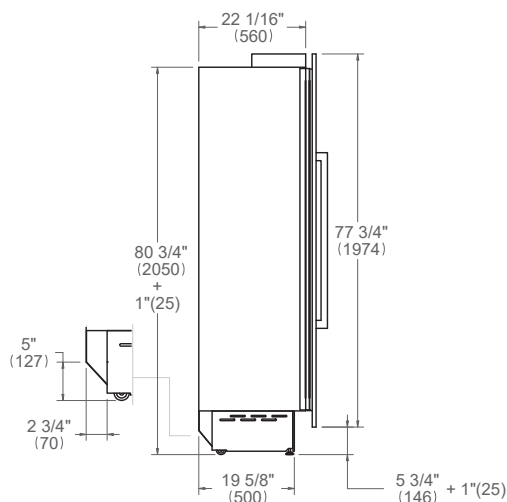
VISTA FRONTALE



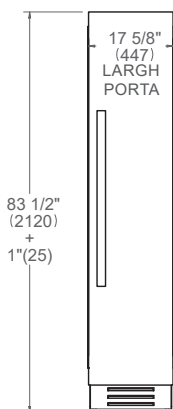
VISTA DALL'ALTO



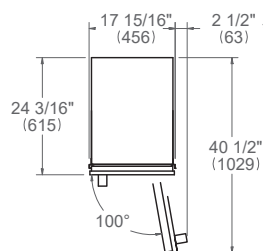
VISTA LATERALE



VISTA FRONTALE



VISTA DALL'ALTO



* Dimensioni massime complessive maniglia
Per i dettagli sulle dimensioni delle maniglie vedere pagina 74

Le dimensioni tra parentesi sono espresse in mm, salvo diversamente specificato.

Colonna Frigorifero con porta in acciaio inossidabile da 45 cm (18")

Requisiti di Installazione



INSTALLAZIONE

Tutte le colonne Bertazzoni possono essere installate in una nicchia con profondità standard di 635 mm (25"). I bordi dell'apertura devono essere rifiniti poiché potrebbero essere visibili quando la porta è aperta. Per riempire gli spazi tra l'apparecchio e i mobili adiacenti, in caso di installazione da incasso, vengono montati di serie speciali profili laterali e vengono forniti telai di copertura in dotazione.

Per le istruzioni sulle combinazioni di prodotto, consultare la Sezione installazioni multiple (pagina 59).

REQUISITI DEI MOBILI

L'apparecchio deve essere installato nel rispetto delle disposizioni delle norme vigenti. Assicurarsi che il sostegno dell'apparecchio sia perpendicolare alla parete o alla parte frontale del mobile prima di eseguire l'installazione. Il pavimento deve essere in piano e in grado di sopportare il peso dell'apparecchio durante l'uso.

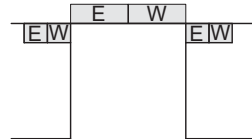
Capacità portante del pavimento	315 kg (694 lb)
----------------------------------------	-----------------

REQUISITI ELETTRICI

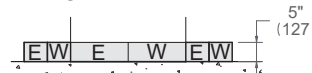
L'installazione deve essere conforme a tutte le norme elettriche applicabili. È necessario installare una presa elettrica adeguatamente montata, con messa a terra orizzontale. Posizionare l'alimentazione elettrica a filo con la parete posteriore e all'interno della zona d'ombra mostrata nelle figure. Il posizionamento all'interno dell'apertura potrebbe richiedere un mobile più profondo.

Per i dettagli delle specifiche di installazione, consultare la pagina dei requisiti per le installazioni multiple o i manuali di installazione dei singoli prodotti.

VISTA DALL'ALTO



VISTA FRONTALE



Si raccomanda l'uso di un interruttore di sicurezza separato e dedicato unicamente a questo apparecchio.

Alimentazione elettrica	220-240 V 50/60 Hz 275 W 2 A
Service	Circuito dedicato da 10 Amp
Connettore	Spina a 2 poli SCHUKO da 220V con cavo da 2 m

REQUISITI IDRAULICI

Le colonne freezer Bertazzoni sono dotate di un gruppo filtro per l'acqua da montare esternamente all'unità. L'apparecchio deve essere collegato unicamente a un impianto di acqua potabile. Per il collegamento all'impianto di alimentazione dell'acqua (per gli apparecchi con dispenser ghiaccio) occorre un tubo da 6,4 mm (1/4") con valvola di chiusura accessibile. L'attacco sull'apparecchio ha un diametro di 19mm (3/4") con filettatura metrica (NPT). La pressione nell'impianto deve essere compresa tra 0,5 bar e 5 bar (da 8 PSI a 75 PSI). Pressioni diverse possono causare malfunzionamenti o perdite nell'impianto idrico. Per informazioni sull'acquisto del filtro dell'acqua, consultare il Manuale d'uso e manutenzione.

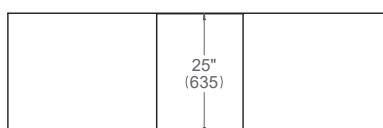
Le dimensioni tra parentesi sono espresse in mm, salvo diversamente specificato.

Colonna Frigorifero con porta in acciaio inossidabile da 45 cm (18")

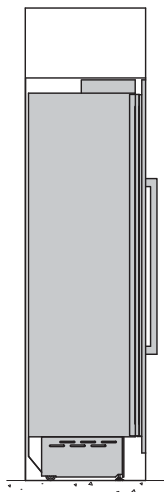
Installazione a filo



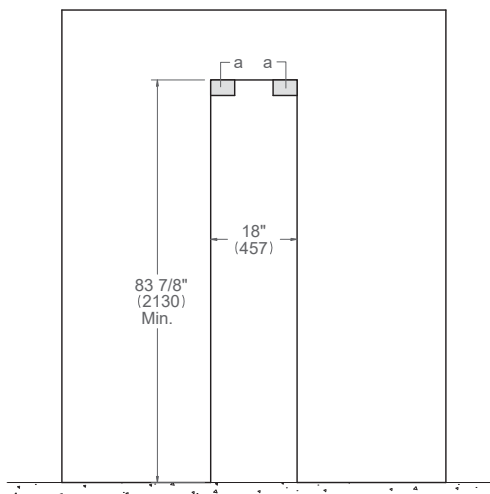
VISTA DALL'ALTO ^b



VISTA LATERALE



VISTA FRONTALE



(a) Area da lasciare libera per le staffe anti-ribaltamento – 140x100 mm (5 1/2" x 4")

Le dimensioni tra parentesi sono espresse in mm, salvo diversamente specificato.

b: la profondità comprende il pannello frontale del mobile.

Colonna Freezer a scomparsa totale da 45 cm (18")

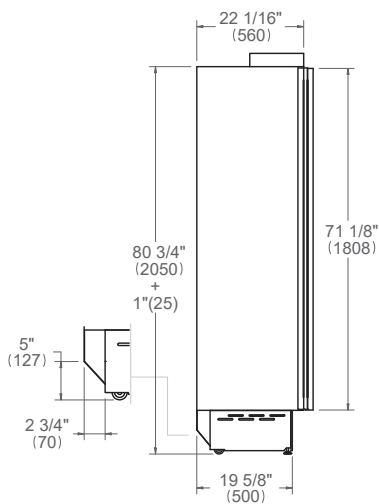
Dimensioni



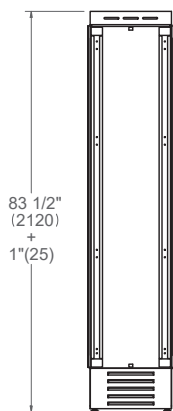
FRZ455UBLPTT/24 cerniera apertura a sinistra

FRZ455UBRPTT/24 cerniera apertura a destra

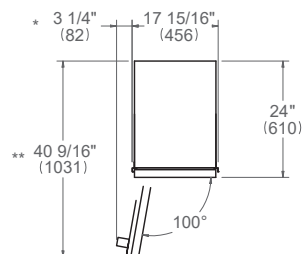
VISTA LATERALE



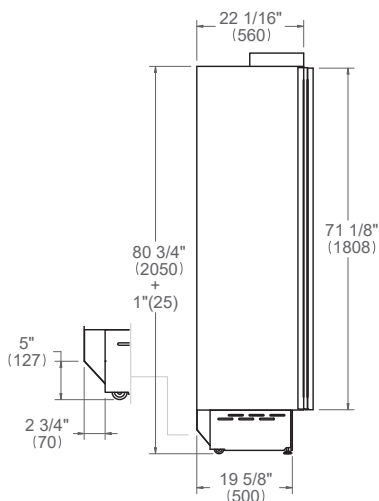
VISTA FRONTALE



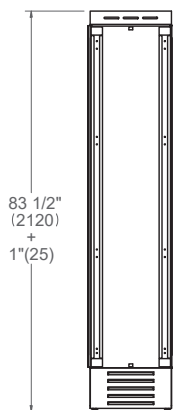
VISTA DALL'ALTO



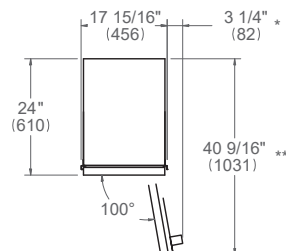
VISTA LATERALE



VISTA FRONTALE



VISTA DALL'ALTO



* Dimensioni massime comprensive maniglia

** Spessore del pannello della porta 19 mm (3/4")

Per le dimensioni dei pannelli personalizzati vedere pagina 72

Per i dettagli sulle dimensioni delle maniglie vedere pagina 74

Le dimensioni tra parentesi sono espresse in mm, salvo diversamente specificato.

Colonna Freezer a scomparsa totale da 45 cm (18")

Requisiti di Installazione



INSTALLAZIONE

Tutte le colonne Bertazzoni possono essere installate in una nicchia con profondità standard di 635 mm (25").

I bordi dell'apertura devono essere rifiniti poiché potrebbero essere visibili quando la porta è aperta.

Per riempire gli spazi tra l'apparecchio e i mobili adiacenti, in caso di installazione da incasso, vengono montati di serie speciali profili laterali e vengono forniti telai di copertura in dotazione.

Per le colonne a scomparsa totale, il pannello della porta non deve superare il peso massimo di 34 kg (75 libbre). Lo spessore del pannello deve essere compreso tra 19 mm (3/4") e 28 mm (1 1/8").

Per le istruzioni sulle combinazioni di prodotto, consultare la Sezione installazioni multiple (pagina 59).

REQUISITI DEI MOBILI

L'apparecchio deve essere installato nel rispetto delle disposizioni delle norme vigenti.

Assicurarsi che il sostegno dell'apparecchio sia perpendicolare alla parete o alla parte frontale del mobile prima di eseguire l'installazione.

Il pavimento deve essere in piano e in grado di sopportare il peso dell'apparecchio durante l'uso.

Capacità portante del pavimento	315 kg (694 lb)
----------------------------------------	-----------------

REQUISITI ELETTRICI

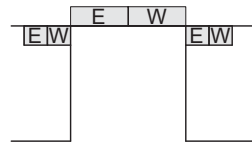
L'installazione deve essere conforme a tutte le norme elettriche applicabili.

È necessario installare una presa elettrica adeguatamente montata, con messa a terra orizzontale.

Posizionare l'alimentazione elettrica a filo con la parete posteriore e all'interno della zona d'ombra mostrata nelle figure.

Il posizionamento all'interno dell'apertura potrebbe richiedere un mobile più profondo.

VISTA DALL'ALTO



VISTA FRONTALE



Si raccomanda l'uso di un interruttore di sicurezza separato e dedicato unicamente a questo apparecchio.

Alimentazione elettrica	220-240 V 50/60 Hz 275 W 2 A
Service	Circuito dedicato da 10 Amp
Connettore	Spina a 2 poli SCHUKO da 220V con cavo da 2 m

REQUISITI IDRAULICI

Le colonne freezer Bertazzoni sono dotate di un gruppo filtro per l'acqua da montare esternamente all'unità.

L'apparecchio deve essere collegato unicamente a un impianto di acqua potabile.

Per il collegamento all'impianto di alimentazione dell'acqua (per gli apparecchi con dispenser ghiaccio) occorre un tubo da 6,4 mm (1/4") con valvola di chiusura accessibile.

L'attacco sull'apparecchio ha un diametro di 19mm (3/4") con filettatura metrica (NPT).

La pressione nell'impianto deve essere compresa tra 0,5 bar e 5 bar (da 8 PSI a 75 PSI). Pressioni diverse possono causare malfunzionamenti o perdite nell'impianto idrico.

Per informazioni sull'acquisto del filtro dell'acqua, consultare il Manuale d'uso e manutenzione.

Per i dettagli delle specifiche di installazione, consultare la pagina dei requisiti per le installazioni multiple o i manuali di installazione dei singoli prodotti.

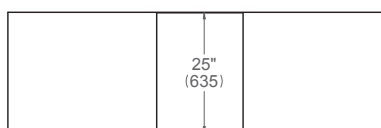
Le dimensioni tra parentesi sono espresse in mm, salvo diversamente specificato.

Colonna Freezer a scomparsa totale da 45 cm (18")

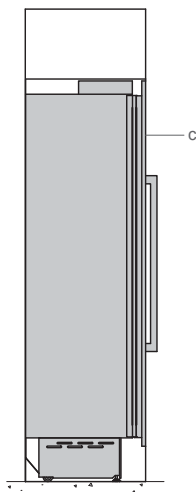
Installazione a filo



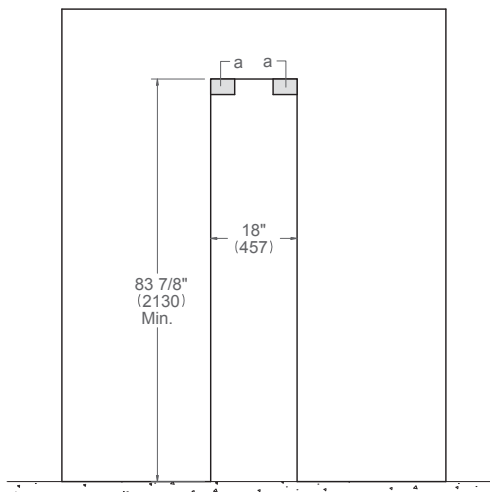
VISTA DALL'ALTO b



VISTA LATERALE



VISTA FRONTALE



- (a) Area da lasciare libera per le staffe anti-ribaltamento – 140x100 mm (5 1/2" x 4")
- (c) Dimensioni del pannello disponibili nella Guida alla progettazione Conservazione degli alimenti incorporata o nel Manuale di installazione

Le dimensioni tra parentesi sono espresse in mm, salvo diversamente specificato.

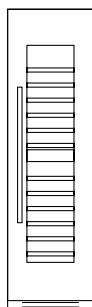
b: la profondità comprende il pannello frontale del mobile.

COLONNE CANTINA VINI DA INCASSO



60 cm - 45 cm
(24" - 18")

A scomparsa totale e
con porta in acciaio inossidabile





FUNZIONI
+ 54 °F
IMPOSTAZIONI
+ 46 °F

Colonna Cantina Vini con porta in acciaio inossidabile da 60 cm (24")



Dimensioni

WC605BLX2T cerniera apertura a sinistra

WC605BRX2T cerniera apertura a destra

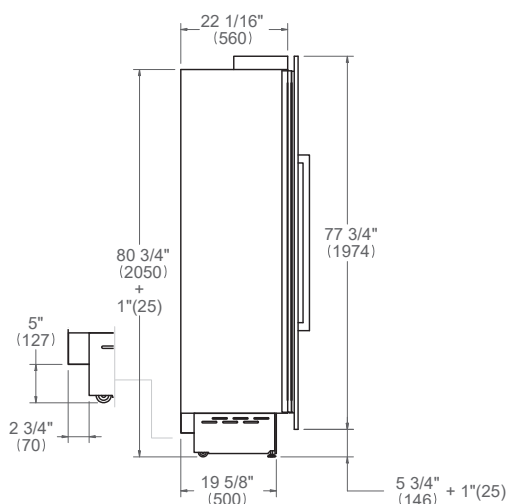
Opzioni maniglie

Serie Professional: PROHKCOL

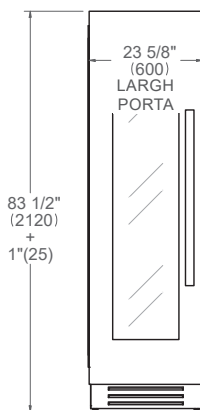
Serie Master: MASHKCOL

Serie Heritage: HERHKCOL

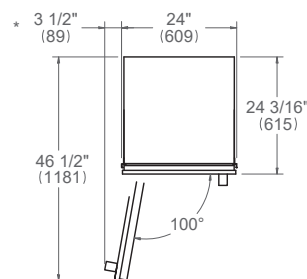
VISTA LATERALE



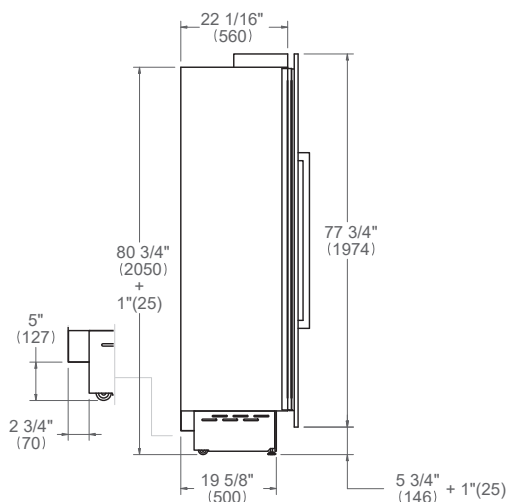
VISTA FRONTALE



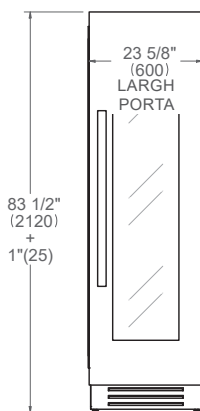
VISTA DALL'ALTO



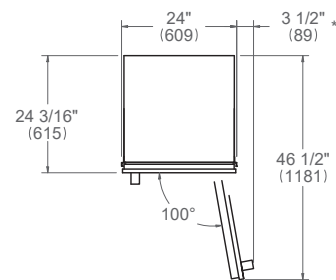
VISTA LATERALE



VISTA FRONTALE



VISTA DALL'ALTO



* Dimensioni massime complessive maniglia
Per i dettagli sulle dimensioni delle maniglie vedere pagina 74

Le dimensioni tra parentesi sono espresse in mm, salvo diversamente specificato.

Colonna Cantina Vini con porta in acciaio inossidabile da 60 cm (24")

Requisiti di Installazione



INSTALLAZIONE

Tutte le colonne Bertazzoni possono essere installate in una nicchia con profondità standard di 635 mm (25").

I bordi dell'apertura devono essere rifiniti poiché potrebbero essere visibili quando la porta è aperta.

Per riempire gli spazi tra l'apparecchio e i mobili adiacenti, in caso di installazione da incasso, vengono montati di serie speciali profili laterali e vengono forniti telai di copertura in dotazione.

Per le istruzioni sulle combinazioni di prodotto, consultare la Sezione installazioni multiple (pagina 59).

REQUISITI DEI MOBILI

L'apparecchio deve essere installato nel rispetto delle disposizioni delle norme vigenti.

Assicurarsi che il sostegno dell'apparecchio sia perpendicolare alla parete o alla parte frontale del mobile prima di eseguire l'installazione.

Il pavimento deve essere in piano e in grado di sopportare il peso dell'apparecchio durante l'uso.

Capacità portante del pavimento	450 kg (992 lb)
----------------------------------------	-----------------

REQUISITI ELETTRICI

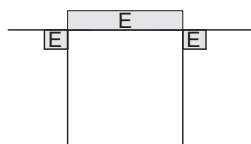
L'installazione deve essere conforme a tutte le norme elettriche applicabili.

È necessario installare una presa elettrica adeguatamente montata, con messa a terra orizzontale.

Posizionare l'alimentazione elettrica a filo con la parete posteriore e all'interno della zona d'ombra mostrata nelle figure.

Il posizionamento all'interno dell'apertura potrebbe richiedere un mobile più profondo.

VISTA DALL'ALTO



VISTA FRONTALE



Si raccomanda l'uso di un interruttore di sicurezza separato e dedicato unicamente a questo apparecchio.

Alimentazione elettrica	220-240 V 50/60 Hz 130 W 0,7 A
Service	Circuito dedicato da 10 Amp
Connettore	Spina a 2 poli SCHUKO da 220V con cavo da 2 m

Per i dettagli delle specifiche di installazione, consultare la pagina dei requisiti per le installazioni multiple o i manuali di installazione dei singoli prodotti.

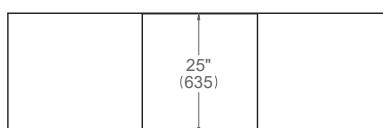
Le dimensioni tra parentesi sono espresse in mm, salvo diversamente specificato.

Colonna Cantina Vini con porta in acciaio inossidabile da 60 cm (24")

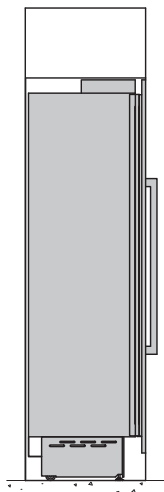
Installazione a filo



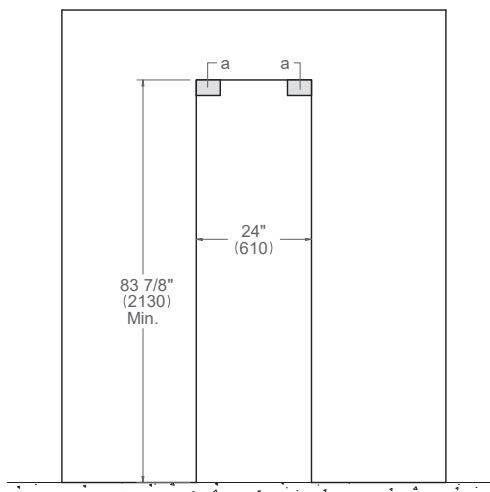
VISTA DALL'ALTO ^b



VISTA LATERALE



VISTA FRONTALE



(a) Area da lasciare libera per le staffe anti-ribaltamento – 140x100 mm (5 1/2" x 4")

Le dimensioni tra parentesi sono espresse in mm, salvo diversamente specificato.

b: la profondità comprende il pannello frontale del mobile.

Colonna Cantina Vini a scomparsa totale da 60 cm (24")

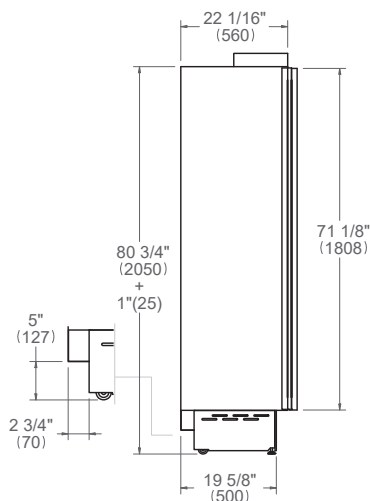


Dimensioni

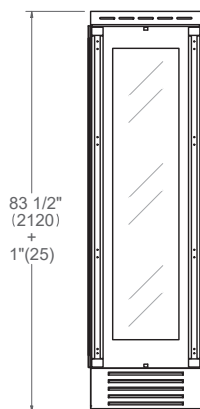
WC605BLP2T cerniera apertura a sinistra

WC605BRP2T cerniera apertura a destra

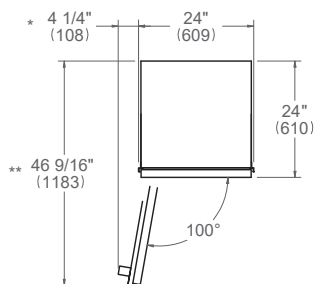
VISTA LATERALE



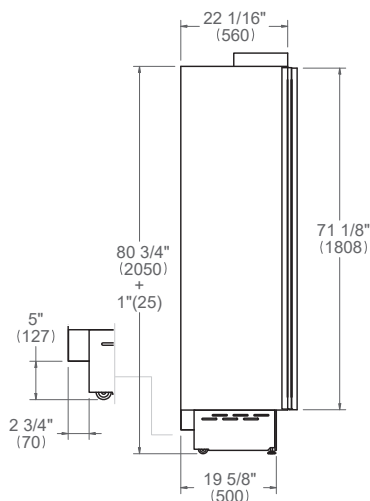
VISTA FRONTALE



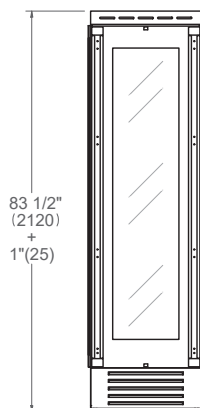
VISTA DALL'ALTO



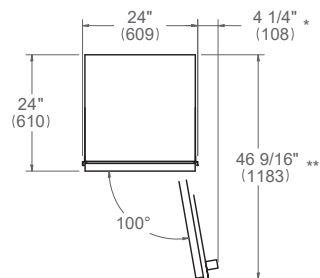
VISTA LATERALE



VISTA FRONTALE



VISTA DALL'ALTO



* Dimensioni massime complessive maniglia

** Spessore del pannello della porta 19 mm (3/4")

Per le dimensioni dei pannelli personalizzati vedere pagina 72

Per i dettagli sulle dimensioni delle maniglie vedere pagina 74

Le dimensioni tra parentesi sono espresse in mm, salvo diversamente specificato.

Per le dimensioni dei pannelli personalizzati e il riquadro del vetro vedere pagina 69.

Colonna Cantina Vini a scomparsa totale da 60 cm (24")

Requisiti di Installazione



INSTALLAZIONE

Tutte le colonne Bertazzoni possono essere installate in una nicchia con profondità standard di 635 mm (25").

I bordi dell'apertura devono essere rifiniti poiché potrebbero essere visibili quando la porta è aperta.

Per riempire gli spazi tra l'apparecchio e i mobili adiacenti, in caso di installazione da incasso, vengono montati di serie speciali profili laterali e vengono forniti telai di copertura in dotazione.

Per le colonne a scomparsa totale, il pannello della porta non deve superare il peso massimo di 34 kg (75 libbre). Lo spessore del pannello deve essere compreso tra 19 mm (3/4") e 28 mm (1 1/8").

Per le istruzioni sulle combinazioni di prodotto, consultare la Sezione installazioni multiple (pagina 59).

REQUISITI DEI MOBILI

L'apparecchio deve essere installato nel rispetto delle disposizioni delle norme vigenti.

Assicurarsi che il sostegno dell'apparecchio sia perpendicolare alla parete o alla parte frontale del mobile prima di eseguire l'installazione.

Il pavimento deve essere in piano e in grado di sopportare il peso dell'apparecchio durante l'uso.

Capacità portante del pavimento	450 kg (992 lb)
----------------------------------------	-----------------

REQUISITI ELETTRICI

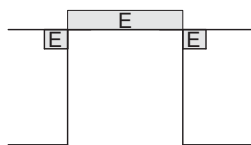
L'installazione deve essere conforme a tutte le norme elettriche applicabili.

È necessario installare una presa elettrica adeguatamente montata, con messa a terra orizzontale.

Posizionare l'alimentazione elettrica a filo con la parete posteriore e all'interno della zona d'ombra mostrata nelle figure.

Il posizionamento all'interno dell'apertura potrebbe richiedere un mobile più profondo.

VISTA DALL'ALTO



VISTA FRONTALE



Si raccomanda l'uso di un interruttore di sicurezza separato e dedicato unicamente a questo apparecchio.

Alimentazione elettrica	220-240 V 50/60 Hz 130 W 0,7 A
Service	Circuito dedicato da 10 Amp
Connettore	Spina a 2 poli SCHUKO da 220V con cavo da 2 m

Per i dettagli delle specifiche di installazione, consultare la pagina dei requisiti per le installazioni multiple o i manuali di installazione dei singoli prodotti.

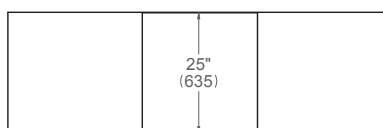
Le dimensioni tra parentesi sono espresse in mm, salvo diversamente specificato.

Colonna Cantina Vini a scomparsa totale da 60 cm (24")

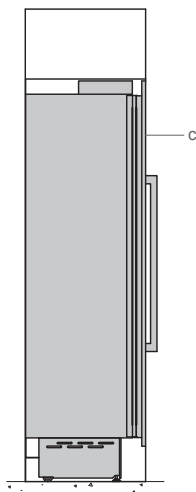
Installazione a filo



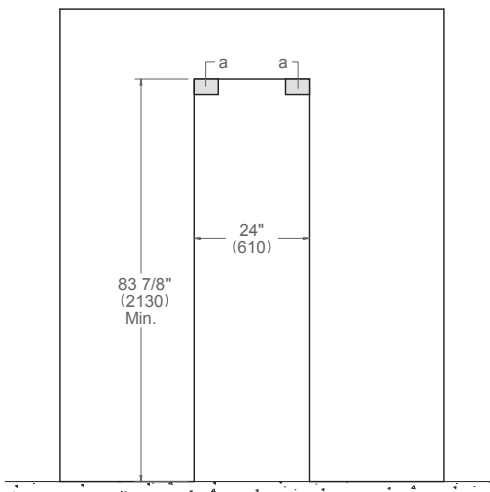
VISTA DALL'ALTO ^b



VISTA LATERALE



VISTA FRONTALE



- (a) Area da lasciare libera per le staffe anti-ribaltamento – 140x100 mm (5 1/2" x 4")
- (c) Dimensioni del pannello disponibili nella Guida alla progettazione Conservazione degli alimenti incorporata o nel Manuale di installazione

Le dimensioni tra parentesi sono espresse in mm, salvo diversamente specificato.

b: la profondità comprende il pannello frontale del mobile.

Colonna Cantina Vini con porta in acciaio inossidabile da 45 cm (18")



Dimensioni

WC455BLX2T cerniera apertura a sinistra

WC455BRX2T cerniera apertura a destra

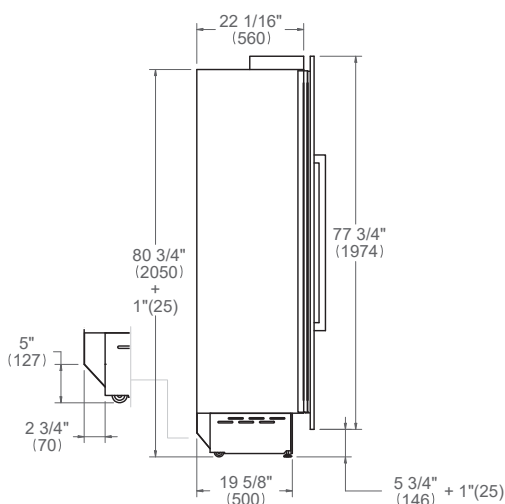
Opzioni maniglie

Serie Professional: PROHKCOL

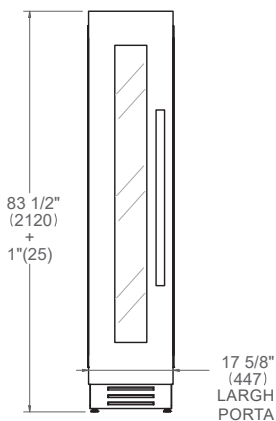
Serie Master: MASHKCOL

Serie Heritage: HERHKCOL

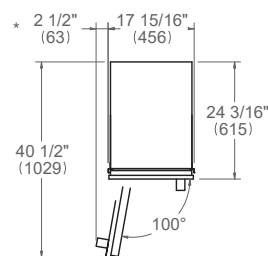
VISTA LATERALE



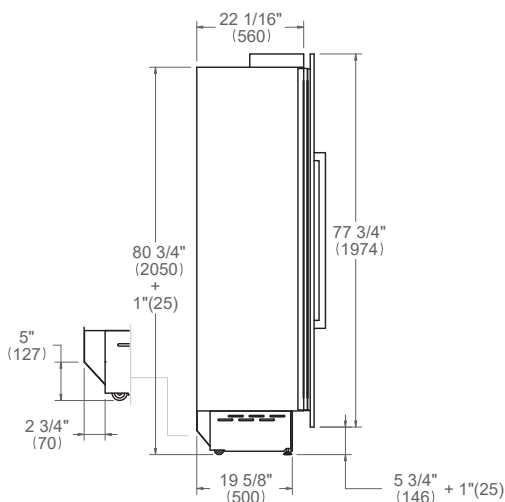
VISTA FRONTALE



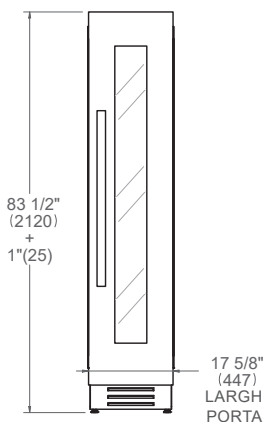
VISTA DALL'ALTO



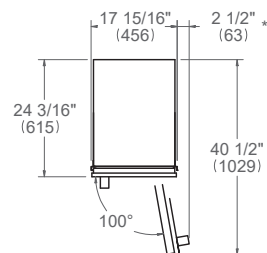
VISTA LATERALE



VISTA FRONTALE



VISTA DALL'ALTO



* Dimensioni massime complessive maniglia
Per i dettagli sulle dimensioni delle maniglie vedere pagina 74

Le dimensioni tra parentesi sono espresse in mm, salvo diversamente specificato.

Colonna Cantina Vini con porta in acciaio inossidabile da 45 cm (18")

Requisiti di Installazione



INSTALLAZIONE

Tutte le colonne Bertazzoni possono essere installate in una nicchia con profondità standard di 635 mm (25").

I bordi dell'apertura devono essere rifiniti poiché potrebbero essere visibili quando la porta è aperta.

Per riempire gli spazi tra l'apparecchio e i mobili adiacenti, in caso di installazione da incasso, vengono montati di serie speciali profili laterali e vengono forniti telai di copertura in dotazione.

Per le istruzioni sulle combinazioni di prodotto, consultare la Sezione installazioni multiple (pagina 59).

REQUISITI DEI MOBILI

L'apparecchio deve essere installato nel rispetto delle disposizioni delle norme vigenti.

Assicurarsi che il sostegno dell'apparecchio sia perpendicolare alla parete o alla parte frontale del mobile prima di eseguire l'installazione.

Il pavimento deve essere in piano e in grado di sopportare il peso dell'apparecchio durante l'uso.

Capacità portante del pavimento	315 kg (694 lb)
----------------------------------------	-----------------

Per i dettagli delle specifiche di installazione, consultare la pagina dei requisiti per le installazioni multiple o i manuali di installazione dei singoli prodotti.

REQUISITI ELETTRICI

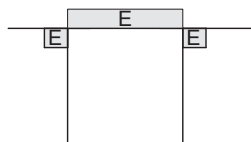
L'installazione deve essere conforme a tutte le norme elettriche applicabili.

È necessario installare una presa elettrica adeguatamente montata, con messa a terra orizzontale.

Posizionare l'alimentazione elettrica a filo con la parete posteriore e all'interno della zona d'ombra mostrata nelle figure.

Il posizionamento all'interno dell'apertura potrebbe richiedere un mobile più profondo.

VISTA DALL'ALTO



VISTA FRONTALE



Si raccomanda l'uso di un interruttore di sicurezza separato e dedicato unicamente a questo apparecchio.

Alimentazione elettrica	220-240 V 50/60 Hz 130 W 0,7 A
Service	Circuito dedicato da 10 Amp
Connettore	Spina a 2 poli SCHUKO da 220V con cavo da 2 m

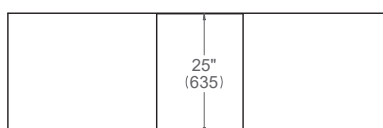
Le dimensioni tra parentesi sono espresse in mm, salvo diversamente specificato.

Colonna Cantina Vini con porta in acciaio inossidabile da 45 cm (18")

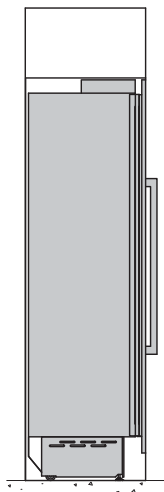
Installazione a filo



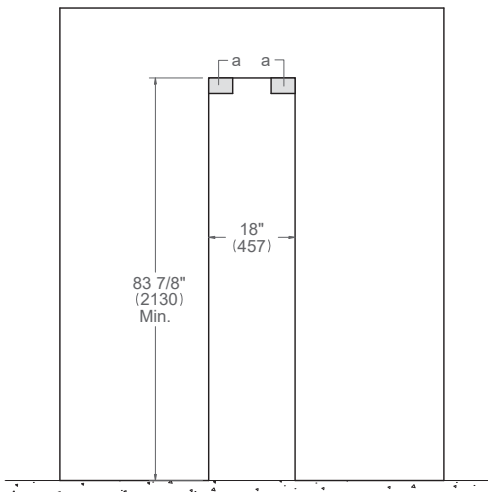
VISTA DALL'ALTO b



VISTA LATERALE



VISTA FRONTALE



(a) Area da lasciare libera per le staffe anti-ribaltamento – 140x100 mm (5 1/2" x 4")

Le dimensioni tra parentesi sono espresse in mm, salvo diversamente specificato.

b: la profondità comprende il pannello frontale del mobile.

Colonna Cantina Vini a scomparsa totale da 45 cm (18")

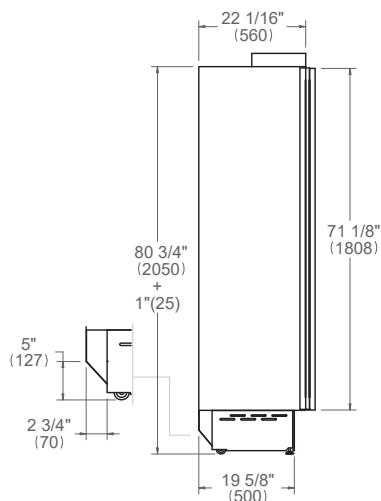


Dimensioni

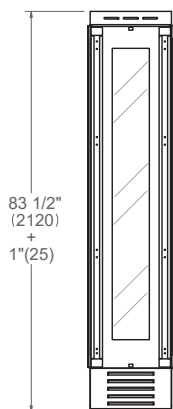
WC455BLP2T cerniera apertura a sinistra

WC455BRP2T cerniera apertura a destra

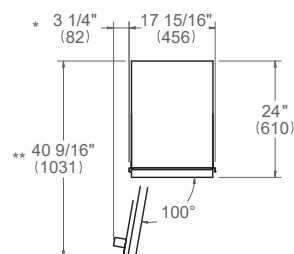
VISTA LATERALE



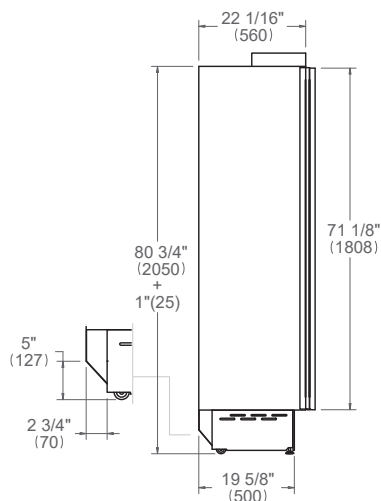
VISTA FRONTALE



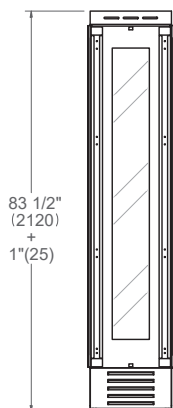
VISTA DALL'ALTO



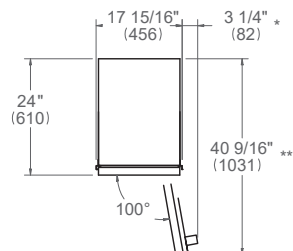
VISTA LATERALE



VISTA FRONTALE



VISTA DALL'ALTO



* Dimensioni massime comprensive maniglia

** Spessore del pannello della porta 19 mm (3/4")

Per le dimensioni dei pannelli personalizzati vedere pagina 72

Per i dettagli sulle dimensioni delle maniglie vedere pagina 74

Le dimensioni tra parentesi sono espresse in mm, salvo diversamente specificato.

Per le dimensioni dei pannelli personalizzati e il riquadro del vetro vedere pagina 69.

Colonna Cantina Vini a scomparsa totale da 45 cm (18")

Requisiti di Installazione



INSTALLAZIONE

Tutte le colonne Bertazzoni possono essere installate in una nicchia con profondità standard di 635 mm (25").

I bordi dell'apertura devono essere rifiniti poiché potrebbero essere visibili quando la porta è aperta.

Per riempire gli spazi tra l'apparecchio e i mobili adiacenti, in caso di installazione da incasso, vengono montati di serie speciali profili laterali e vengono forniti telai di copertura in dotazione.

Per le colonne a scomparsa totale, il pannello della porta non deve superare il peso massimo di 34 kg (75 libbre). Lo spessore del pannello deve essere compreso tra 19 mm (3/4") e 28 mm (1 1/8").

Per le istruzioni sulle combinazioni di prodotto, consultare la Sezione installazioni multiple (pagina 59).

REQUISITI DEI MOBILI

L'apparecchio deve essere installato nel rispetto delle disposizioni delle norme vigenti.

Assicurarsi che il sostegno dell'apparecchio sia perpendicolare alla parete o alla parte frontale del mobile prima di eseguire l'installazione.

Il pavimento deve essere in piano e in grado di sopportare il peso dell'apparecchio durante l'uso.

Capacità portante del pavimento	315 kg (694 lb)
----------------------------------------	-----------------

Per i dettagli delle specifiche di installazione, consultare la pagina dei requisiti per le installazioni multiple o i manuali di installazione dei singoli prodotti.

REQUISITI ELETTRICI

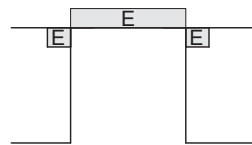
L'installazione deve essere conforme a tutte le norme elettriche applicabili.

È necessario installare una presa elettrica adeguatamente montata, con messa a terra orizzontale.

Posizionare l'alimentazione elettrica a filo con la parete posteriore e all'interno della zona d'ombra mostrata nelle figure.

Il posizionamento all'interno dell'apertura potrebbe richiedere un mobile più profondo.

VISTA DALL'ALTO



VISTA FRONTALE



Si raccomanda l'uso di un interruttore di sicurezza separato e dedicato unicamente a questo apparecchio.

Alimentazione elettrica	220-240 V 50/60 Hz 130 W 0,7 A
Service	Circuito dedicato da 10 Amp
Connettore	Spina a 2 poli SCHUKO da 220V con cavo da 2 m

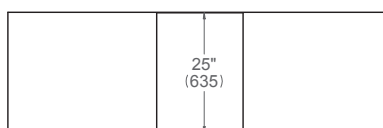
Le dimensioni tra parentesi sono espresse in mm, salvo diversamente specificato.

Colonna Cantina Vini a scomparsa totale da 45 cm (18")

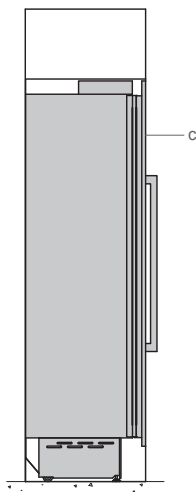
Installazione a filo



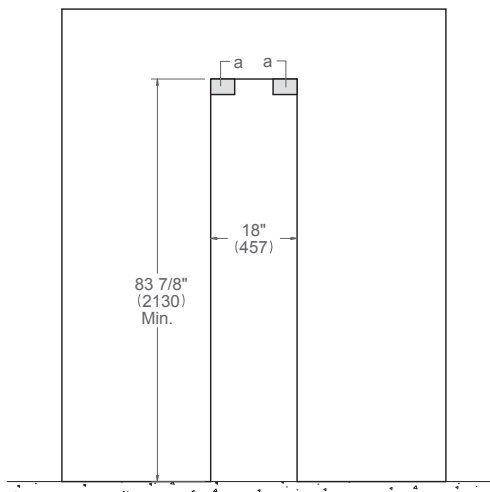
VISTA DALL'ALTO ^b



VISTA LATERALE



VISTA FRONTALE



- (a) Area da lasciare libera per le staffe anti-ribaltamento – 140x100 mm (5 1/2" x 4")
- (c) Dimensioni del pannello disponibili nella Guida alla progettazione Conservazione degli alimenti incorporata o nel Manuale di installazione

Le dimensioni tra parentesi sono espresse in mm, salvo diversamente specificato.

b: la profondità comprende il pannello frontale del mobile.

COLONNE INSTALLAZIONI MULTIPLE





Installazioni multiple

Requisiti di Installazione



INSTALLAZIONE

Tutte le colonne Bertazzoni possono essere installate in una nicchia con profondità standard di 635 mm (25").

I bordi dell'apertura devono essere rifiniti poiché potrebbero essere visibili quando la porta è aperta.

Per riempire gli spazi tra gli apparecchi e i mobili adiacenti, in caso di installazione da incasso, vengono montati di serie speciali profili laterali e vengono forniti telai di copertura in dotazione.

Per le colonne a scomparsa totale, il pannello della porta non deve superare il peso massimo di 34 kg (75 libbre). Lo spessore del pannello deve essere compreso tra 19 mm (3/4") e 28 mm (1 1/8").

Per le istruzioni sulle combinazioni di prodotto, consultare la Sezione installazioni multiple (pagina 59).

REQUISITI DEI MOBILI

Gli apparecchi devono essere installati nel rispetto delle disposizioni delle norme vigenti.

Assicurarsi che il sostegno degli apparecchi sia perpendicolare alla parete o alla parte frontale del mobile prima di eseguire l'installazione.

Il pavimento deve essere in piano e in grado di sopportare il peso degli apparecchi durante l'uso. Per il sostegno a pavimento necessario, consultare il manuale di installazione dell'apparecchio.

REQUISITI ELETTRICI

L'installazione deve essere conforme a tutte le norme elettriche applicabili.

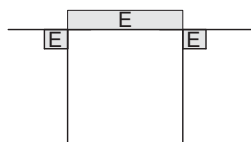
È necessario installare una presa elettrica adeguatamente montata, con messa a terra orizzontale.

Posizionare l'alimentazione elettrica a filo con la parete posteriore e all'interno della zona d'ombra mostrata nelle figure.

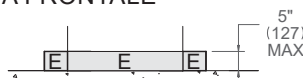
Il posizionamento all'interno dell'apertura potrebbe richiedere un mobile più profondo.

Per i dettagli delle specifiche di installazione, consultare la pagina dei requisiti per le installazioni multiple o i manuali di installazione dei singoli prodotti.

VISTA DALL'ALTO



VISTA FRONTALE



Si raccomanda l'uso di un interruttore di sicurezza separato da 10 Amp dedicato unicamente a questi apparecchi.

REQUISITI IDRAULICI

Le colonne freezer Bertazzoni sono dotate di un gruppo filtro per l'acqua da montare esternamente all'unità.

L'apparecchio deve essere collegato unicamente a un impianto di acqua potabile.

Per il collegamento all'impianto di alimentazione dell'acqua (per gli apparecchi con dispenser ghiaccio) occorre un tubo da 6,4 mm (1/4") con valvola di chiusura accessibile.

L'attacco sull'apparecchio ha un diametro di 19mm (3/4") con filettatura metrica (NPT).

La pressione nell'impianto deve essere compresa tra 0,5 bar e 5 bar (da 8 PSI a 75 PSI). Pressioni diverse possono causare malfunzionamenti o perdite nell'impianto idrico.

Per informazioni sull'acquisto del filtro dell'acqua, consultare il Manuale d'uso e manutenzione.

Le dimensioni tra parentesi sono espresse in mm, salvo diversamente specificato.

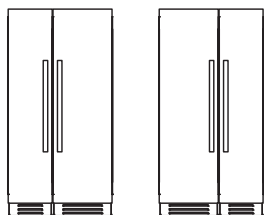
Doppie Configurazioni da 105 cm (42")

Installazione a filo

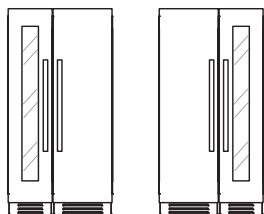


POSSIBILI COMBINAZIONI ^c

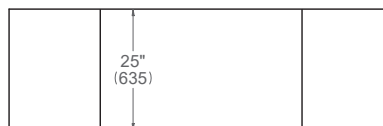
LRD605UB(L/R)XTT/24
FRZ455UB(L/R)XTT/24
LRD605UB(L/R)PTT/24
FRZ455UB(L/R)PTT/24



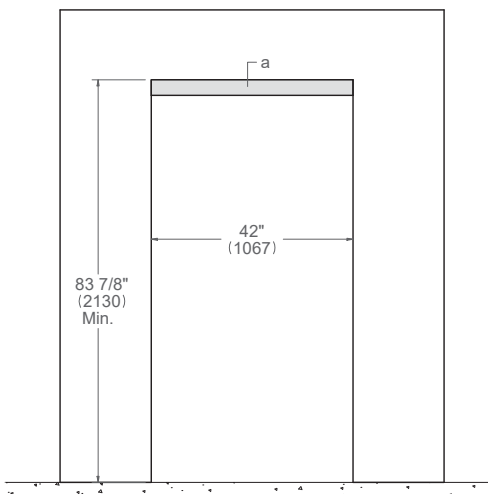
LRD605UB(L/R)XTT/24
WC455B(L/R)X2T/24
LRD605UB(L/R)PTT/24
FRZ455UB(L/R)PTT/24



VISTA DALL'ALTO ^b



VISTA FRONTALE



(a) Area da lasciare libera per le staffe anti-ribaltamento – 1067x100 mm (42"x4")

Tutte le colonne freezer e le cantine vini sono dotate di un profilo di connessione verticale per l'installazione multipla. Non sono richiesti accessori aggiuntivi.

Le dimensioni tra parentesi sono espresse in mm, salvo diversamente specificato.

b: la profondità comprende il pannello frontale del mobile.

c: è disponibile lo zoccolo a ponte da 105 cm (42") come accessorio opzionale.

Per i dettagli vedere pagina 75.

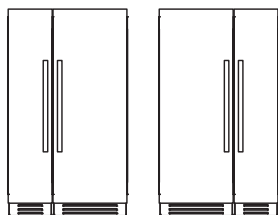
Doppie Configurazioni da 120 cm (48")

Installazione a filo

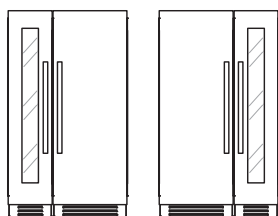


POSSIBILI COMBINAZIONI ^c

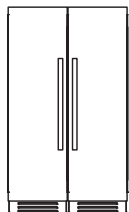
LRD755UB(L/R)XTT/24
FRZ455UB(L/R)XTT/24
LRD755UB(L/R)PTT/24
FRZ455UB(L/R)PTT/24



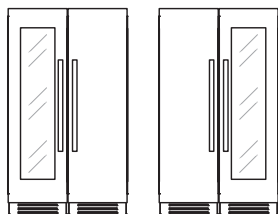
LRD755UB(L/R)XTT/24
WC455B(L/R)X2T/24
LRD755UB(L/R)PTT/24
WC455B(L/R)P2T/24



LRD605UB(L/R)XTT
FRZ605UB(L/R)XTT
LRD605UB(L/R)PTT
FRZ605UB(L/R)PTT



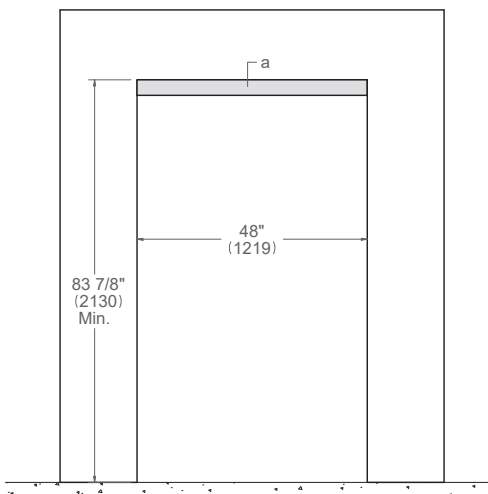
LRD605UB(L/R)XTT
WC605B(L/R)X2T
LRD605UB(L/R)PTT
WC605B(L/R)P2T



VISTA DALL'ALTO ^b



VISTA FRONTALE



a: Area da lasciare libera per le staffe anti-ribaltamento – 1219x100 mm (48"x4")

b: La profondità comprende il pannello frontale del mobile.

c: è disponibile lo zoccolo a ponte da 102 cm (48") come accessorio opzionale.

Per i dettagli vedere pagina 75

Le dimensioni tra parentesi sono espresse in mm, salvo diversamente specificato.

Tutte le colonne freezer e le cantine vini sono dotate di un profilo di connessione verticale per l'installazione multipla. Non sono richiesti accessori aggiuntivi.

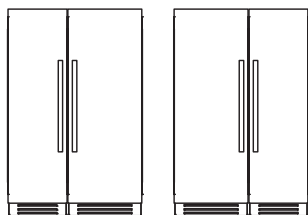
Doppie Configurazioni da 135 cm (54")

Installazione a filo

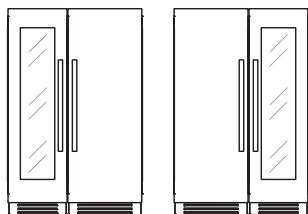


POSSIBILI COMBINAZIONI

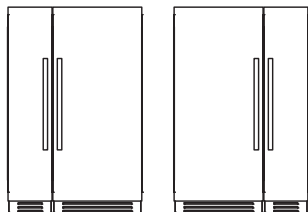
LRD755UB(L/R)XTT/24
FRZ605UB(L/R)XTT/24
LRD755UB(L/R)PTT/24
FRZ605UB(L/R)PTT/24



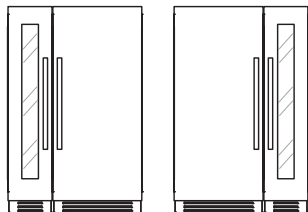
LRD755UB(L/R)XTT/24
WC455B(L/R)X2T/24
LRD755UB(L/R)PTT/24
WC455B(L/R)P2T/24



LRD905UB(L/R)XTT/24
FRZ455UB(L/R)XTT/24
LRD905UB(L/R)PTT/24
FRZ455UB(L/R)PTT/24



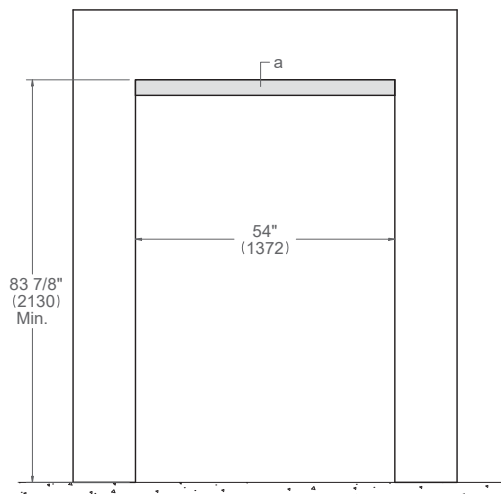
LRD905UB(L/R)PTT/24
WC455B(L/R)X2T/24
LRD905UB(L/R)PTT/24
WC455B(L/R)P2T/24



VISTA DALL'ALTO ^b



VISTA FRONTALE



a: Area da lasciare libera per le staffe anti-ribaltamento – 1372x100 mm (54"x4")

b: La profondità comprende il pannello frontale del mobile.

Le dimensioni tra parentesi sono espresse in mm, salvo diversamente specificato.

Tutte le colonne freezer e le cantine vini sono dotate di un profilo di connessione verticale per l'installazione multipla. Non sono richiesti accessori aggiuntivi.

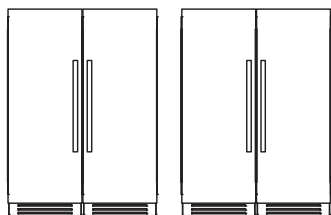
Doppie Configurazioni da 150 cm (60")

Installazione a filo

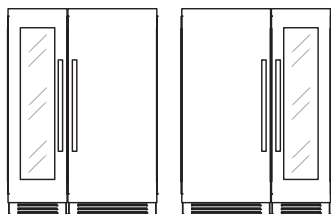


POSSIBILI COMBINAZIONI

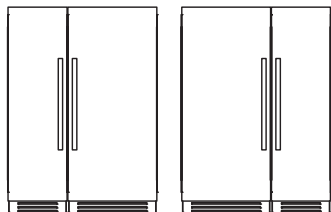
LRD755UB(L/R)XTT/24
FRZ755UB(L/R)XTT/24
LRD755UB(L/R)PTT/24
FRZ755UB(L/R)PTT/24



LRD905UB(L/R)XTT/24
WC605B(L/R)X2T/24
LRD905UB(L/R)PTT/24
WC605B(L/R)P2T/24



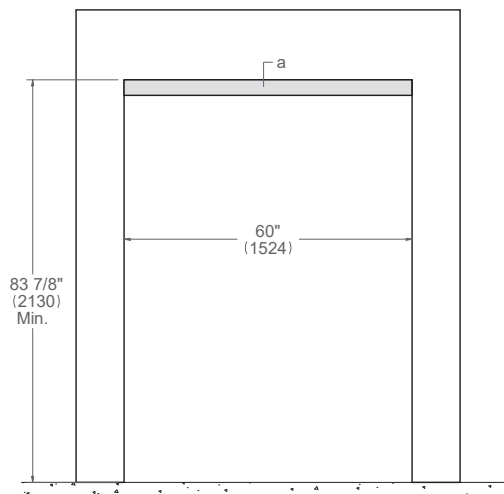
LRD905UB(L/R)XTT/24
FRZ605UB(L/R)XTT/24
LRD905UB(L/R)PTT/24
FRZ605UB(L/R)PTT/24



VISTA DALL'ALTO ^b



VISTA FRONTALE



a: Area da lasciare libera per le staffe anti-ribaltamento – 1524x100 mm (60"x4")

b: La profondità comprende il pannello frontale del mobile.

Le dimensioni tra parentesi sono espresse in mm, salvo diversamente specificato.

Tutte le colonne freezer e le cantine vini sono dotate di un profilo di connessione verticale per l'installazione multipla. Non sono richiesti accessori aggiuntivi.

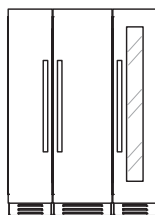
Triple Configurazioni da 150 cm (60")

Installazione a filo

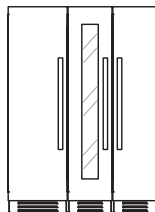
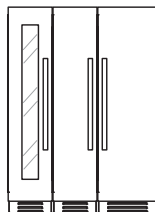
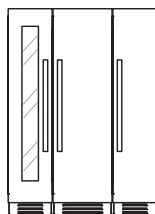


POSSIBILI COMBINAZIONI

LRD605UB(L/R)XTT/24
FRZ455UB(L/R)XTT/24
WC455B(L/R)X2T/24



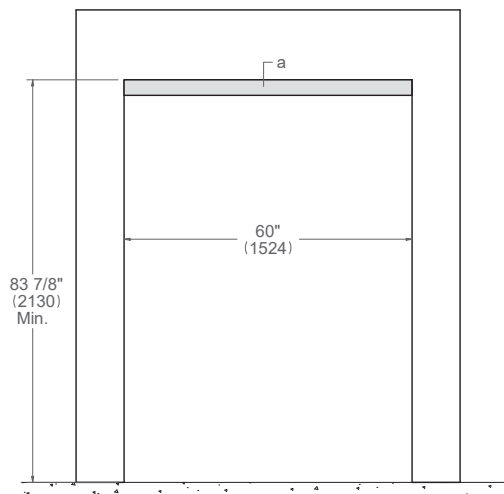
LRD605UB(L/R)PTT/24
FRZ455UB(L/R)PTT/24
WC455B(L/R)P2T/24



VISTA DALL'ALTO ^b



VISTA FRONTALE



a: Area da lasciare libera per le staffe anti-ribaltamento – 1524x100 mm (60"x4")

b: La profondità comprende il pannello frontale del mobile.

Le dimensioni tra parentesi sono espresse in mm, salvo diversamente specificato.

Tutte le colonne freezer e le cantine vini sono dotate di un profilo di connessione verticale per l'installazione multipla. Non sono richiesti accessori aggiuntivi.

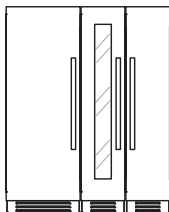
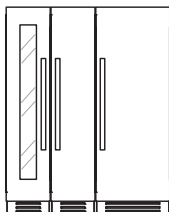
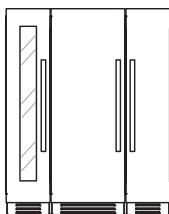
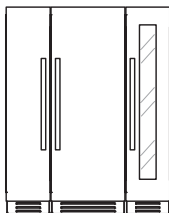
Triple Configurazioni da 165 cm (66")

Installazione a filo



POSSIBILI COMBINAZIONI

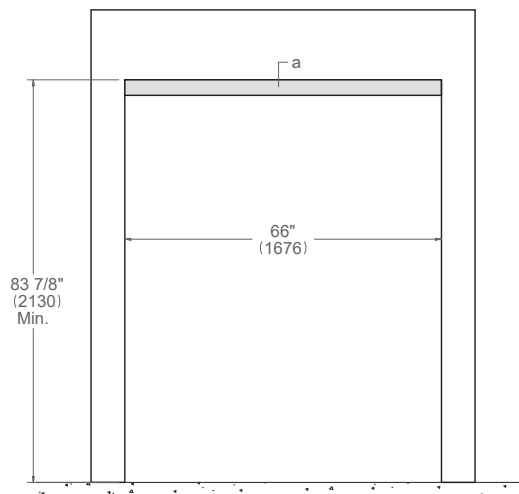
LRD755UB(L/R)XTT/24
 FRZ455UB(L/R)XTT/24
 WC455B(L/R)X2T/24
 LRD755UB(L/R)PTT/24
 FRZ455UB(L/R)PTT/24
 WC455B(L/R)P2T/24



VISTA DALL'ALTO ^b



VISTA FRONTALE



a: Area da lasciare libera per le staffe anti-ribaltamento – 1676x100 mm (66"x4")

b: La profondità comprende il pannello frontale del mobile.

Le dimensioni tra parentesi sono espresse in mm, salvo diversamente specificato.

Tutte le colonne freezer e le cantine vini sono dotate di un profilo di connessione verticale per l'installazione multipla. Non sono richiesti accessori aggiuntivi.

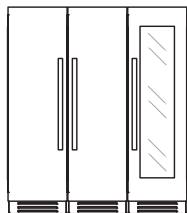
Triple Configurazioni da 180 cm (72")

Installazione a filo

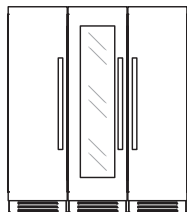
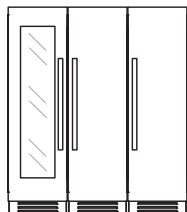
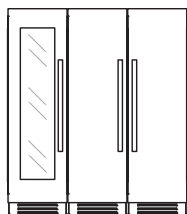


POSSIBILI COMBINAZIONI

LRD605UB(L/R)XTT/24
FRZ605UB(L/R)XTT/24
WC605B(L/R)X2T/24



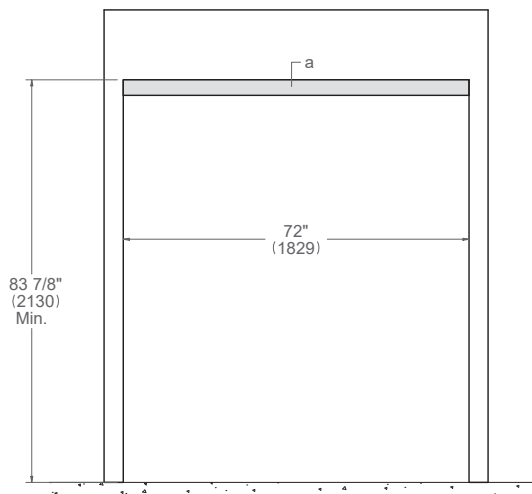
LRD605UB(L/R)PTT/24
FRZ605UB(L/R)PTT/24
WC605B(L/R)P2T/24



VISTA DALL'ALTO ^b



VISTA FRONTALE



a: Area da lasciare libera per le staffe anti-ribaltamento – 1829x100 mm (72"x4")

b: La profondità comprende il pannello frontale del mobile.

Le dimensioni tra parentesi sono espresse in mm, salvo diversamente specificato.

Tutte le colonne freezer e le cantine vini sono dotate di un profilo di connessione verticale per l'installazione multipla. Non sono richiesti accessori aggiuntivi.

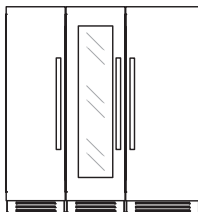
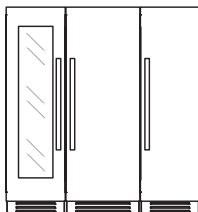
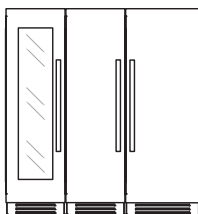
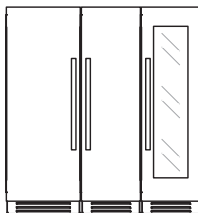
Triple Configurazioni da 195 cm (78")

Installazione a filo



POSSIBILI COMBINAZIONI

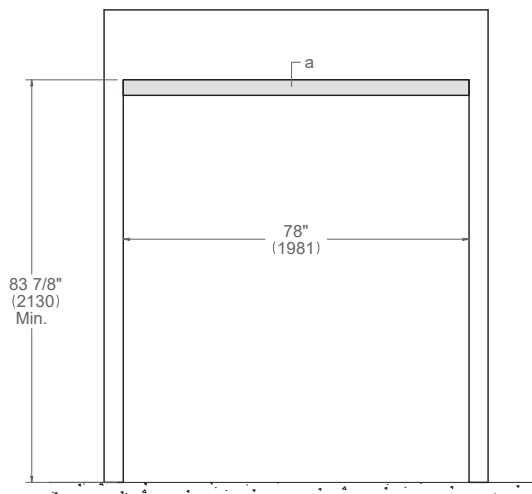
LRD755UB(L/R)XTT/24
 FRZ605UB(L/R)XTT/24
 WC605B(L/R)X2T/24
 LRD755UB(L/R)PTT/24
 FRZ605UB(L/R)PTT/24
 WC605B(L/R)P2T/24



VISTA DALL'ALTO ^b



VISTA FRONTALE



a: Area da lasciare libera per le staffe anti-ribaltamento – 1981x100 mm (78"x4")

b: La profondità comprende il pannello frontale del mobile.

Le dimensioni tra parentesi sono espresse in mm, salvo diversamente specificato.

Tutte le colonne freezer e le cantine vini sono dotate di un profilo di connessione verticale per l'installazione multipla. Non sono richiesti accessori aggiuntivi.

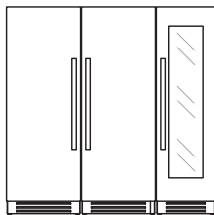
Triple Configurazioni da 210 cm (84")

Installazione a filo



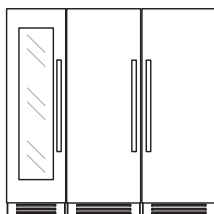
POSSIBILI COMBINAZIONI

LRD905UB(L/R)XTT/24
FRZ755UB(L/R)XTT/24
WC455B(L/R)X2T/24



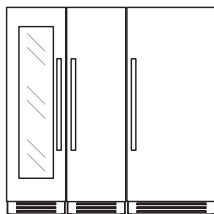
LRD905UB(L/R)PTT/24
FRZ755UB(L/R)PTT/24
WC455B(L/R)P2T/24

LRD755UB(L/R)XTT/24
FRZ755UB(L/R)XTT/24
WC605B(L/R)X2T/24

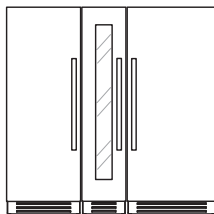


LRD755UB(L/R)PTT/24
FRZ755UB(L/R)PTT/24
WC605B(L/R)P2T/24

LRD905UB(L/R)XTT/24
FRZ605UB(L/R)XTT/24
WC605B(L/R)P2T/24



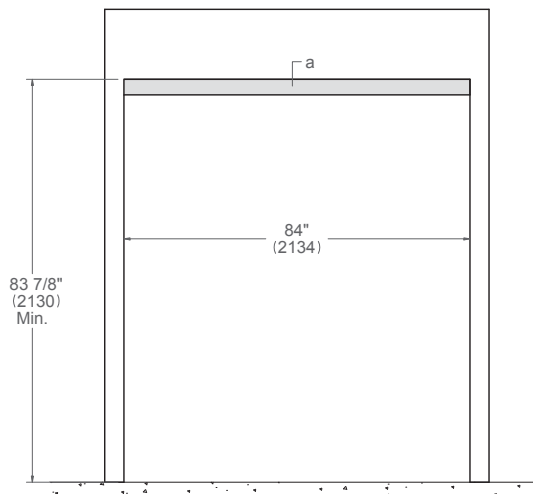
LRD905UB(L/R)PTT/24
FRZ605UB(L/R)PTT/24
WC605B(L/R)P2T/24



VISTA DALL'ALTO ^b



VISTA FRONTALE



a: Area da lasciare libera per le staffe anti-ribaltamento – 2134x100 mm (84"x4")

b: La profondità comprende il pannello frontale del mobile.

Le dimensioni tra parentesi sono espresse in mm, salvo diversamente specificato.

Tutte le colonne freezer e le cantine vini sono dotate di un profilo di connessione verticale per l'installazione multipla. Non sono richiesti accessori aggiuntivi.

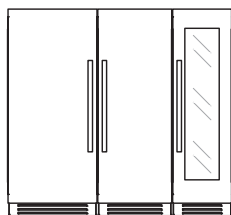
Triple Configurazioni da 225 cm (90")

Installazione a filo

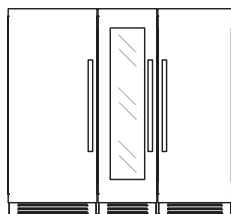
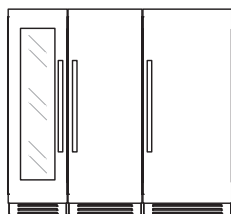
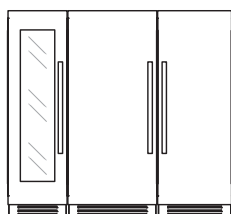


POSSIBILI COMBINAZIONI ^c

LRD905UB(L/R)XTT/24
FRZ755UB(L/R)XTT/24
WC605B(L/R)X2T/24



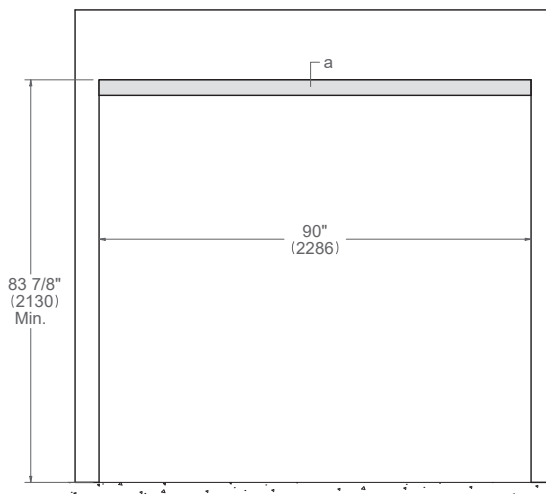
LRD905UB(L/R)PTT/24
FRZ755UB(L/R)PTT/24
WC605B(L/R)P2T/24



VISTA DALL'ALTO ^b



VISTA FRONTALE



a: Area da lasciare libera per le staffe anti-ribaltamento – 2286x100 mm (90"x4")

b: La profondità comprende il pannello frontale del mobile

c: è disponibile lo zoccolo a ponte da 105 cm (42") come accessorio opzionale.

Per i dettagli vedere pagina 75

Le dimensioni tra parentesi sono espresse in mm, salvo diversamente specificato.

Tutte le colonne freezer e le cantine vini sono dotate di un profilo di connessione verticale per l'installazione multipla. Non sono richiesti accessori aggiuntivi.

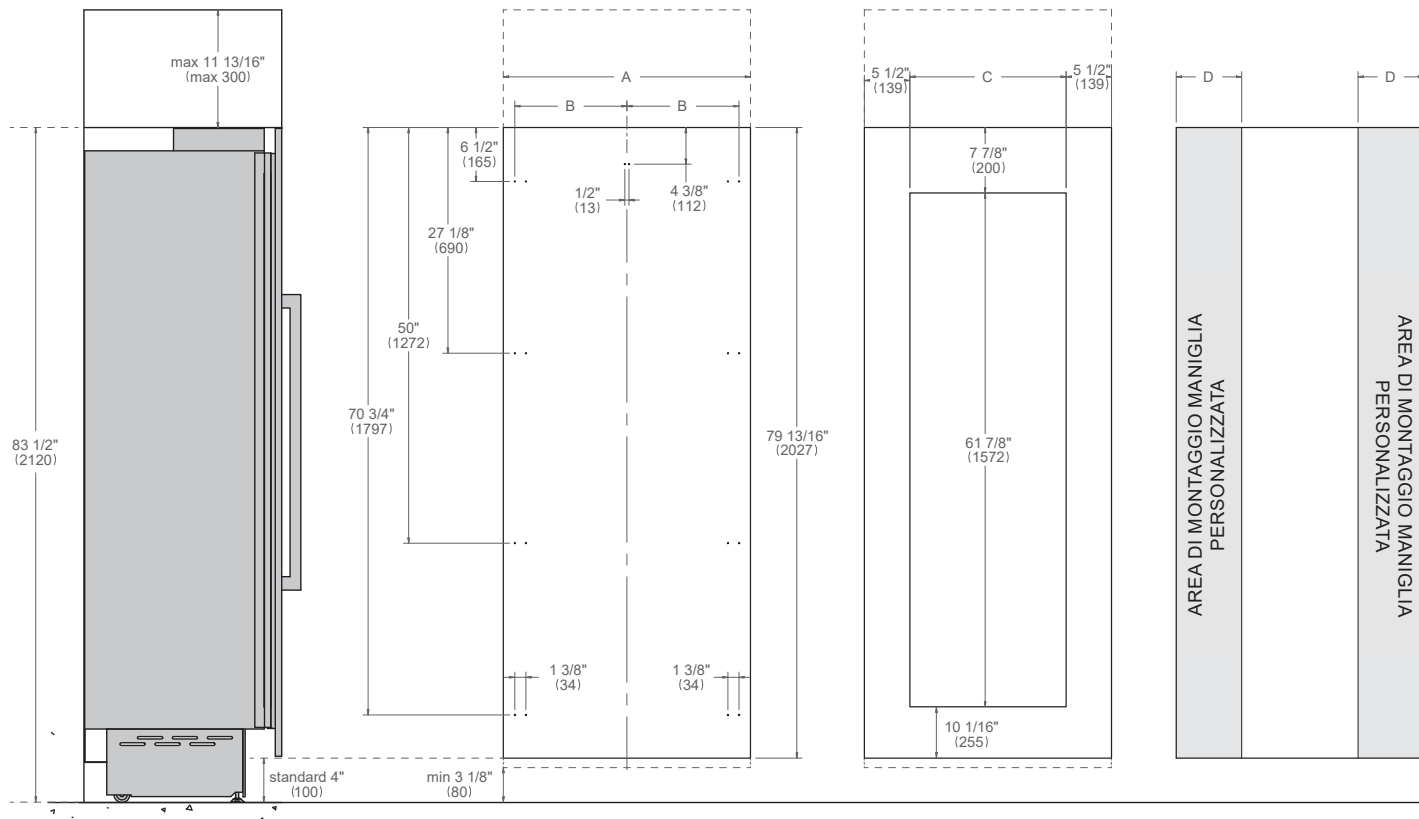
Pannello porta personalizzato



FORI SUL LATO POSTERIORE DEL PANNELLO

COLONNA CANTINA VINI FINESTRA PORTA DIMENSIONI

AREA DI MONTAGGIO DELLE MANIGLIE PERSONALIZZATE



	90 cm (36")	75 cm (30")	60 cm (24")	45 cm (18")
A	908 mm (35 3/4")	756 mm (29 3/4")	604 mm (23 3/4")	451 mm (17 3/4")
B	418 mm (16 1/2")	343 mm (13 1/2")	275 mm (10 7/8")	200 mm (7 7/8")
C	—	—	327 mm (12 7/8")	177 mm (6 7/8")
D	182 mm (7 1/8")	152 mm (6")	121 mm (4 3/4")	92 mm (3 5/8")

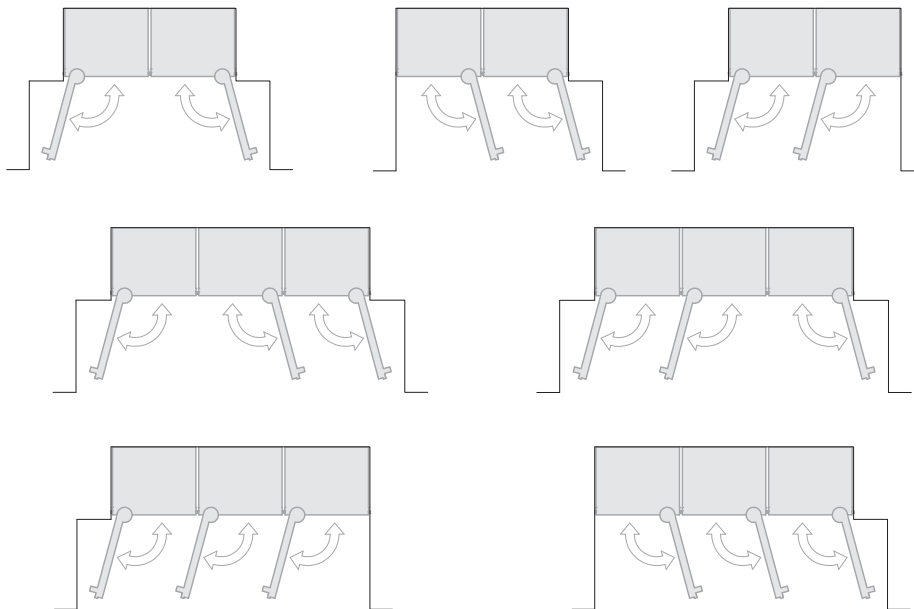
Le dimensioni tra parentesi sono espresse in mm, salvo diversamente specificato.

La distanza minima tra i pannelli della porta e il mobile adiacente è di 3 mm (1/8").

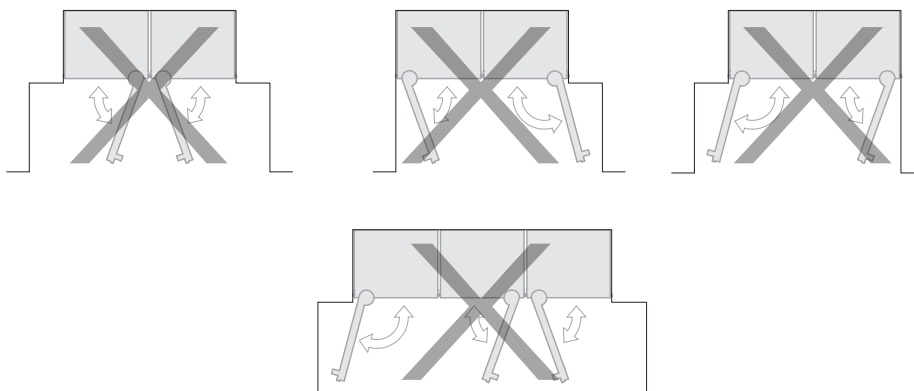
Installazioni raccomandate



INSTALLAZIONI RACCOMANDATE



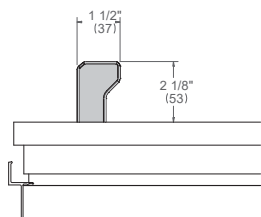
INSTALLAZIONI NON RACCOMANDATE



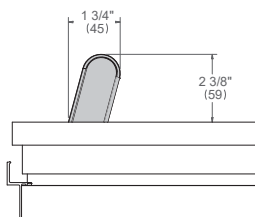
Maniglie Frigoriferi



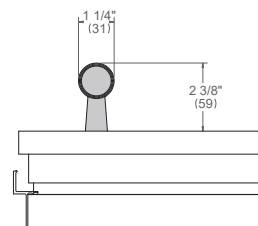
**SERIE PROFESSIONAL
PROHKOL**



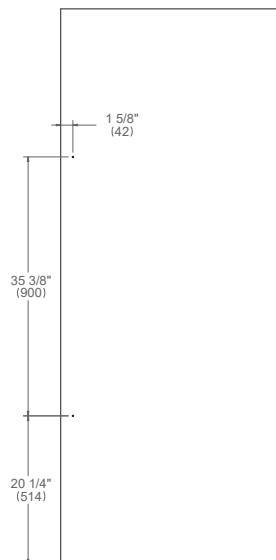
**SERIE MASTER
MASHKOL**



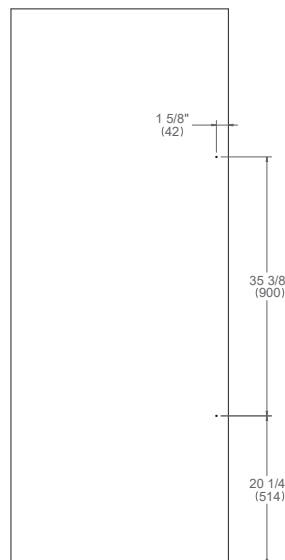
**SERIE HERITAGE
HERHKOL**



**MANIGLIE BERTAZZONI FORI SUL
PANNELLO
PORTA CON CERNIERE A DESTRA**



**MANIGLIE BERTAZZONI FORI SUL
PANNELLO
PORTA CON CERNIERE A SINISTRA**



INSTALLAZIONE MANIGLIA SUI PANNELLI PERSONALIZZATI

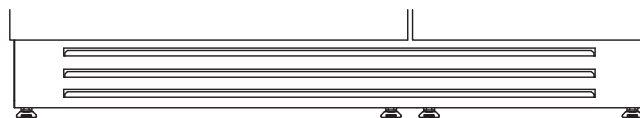
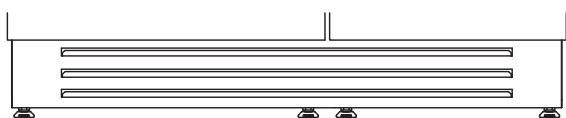
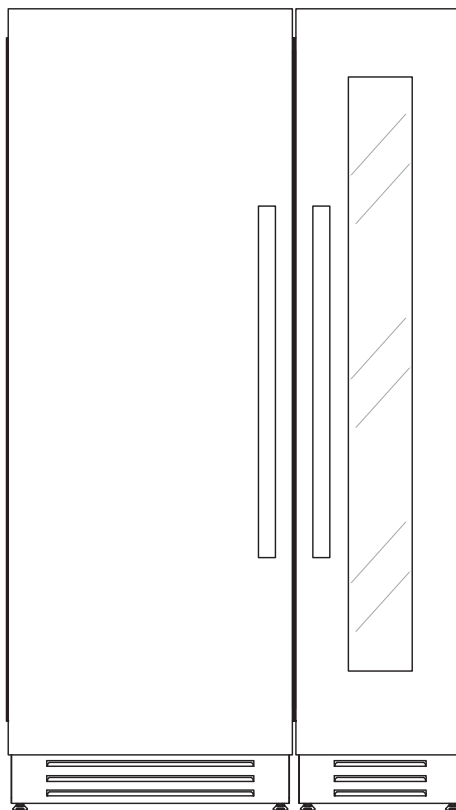
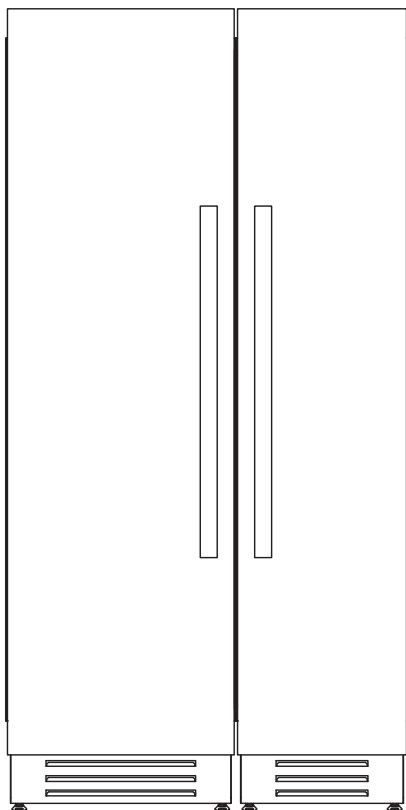
In caso di installazione di pannelli porta personalizzati su uno qualsiasi dei modelli sotto elencati con maniglie Bertazzoni, sarà necessario installare inserti in ottone autofilettanti M5 x 0,8 mm fissare correttamente la maniglia sul pannello personalizzato.

Per realizzare il foro pilota si raccomanda l'utilizzo di una punta da 9,5 mm (3/8").

Non utilizzare un avvitatore elettrico per montare gli inserti. L'installazione degli inserti con utensili elettrici non adeguatamente calibrati può causare danni ai pannelli.

Le dimensioni tra parentesi sono espresse in mm, salvo diversamente specificato.

Zoccolo



Codice articolo 901560

Codice articolo 901561

È possibile realizzare unità colonne multiple con zoccolo continuo. Per i dettagli, consultare il manuale di installazione delle colonne Bertazzoni.

COMBINATI DA INCASSO



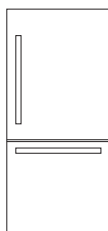
Concepiti per riflettere la meticolosa attenzione di Bertazzoni per i dettagli, questi frigoriferi della linea T non sono solo capolavori di design, ma anche pratici e dotati della più recente tecnologia per mantenere più a lungo i valori nutritivi, le vitamine, i minerali e la consistenza dei cibi.

Progettati per l'installazione a filo all'interno di mobili con profondità standard, sono disponibili sia in acciaio inossidabile che in modelli integrati per un'installazione senza soluzione di continuità in qualunque arredamento. Possono essere installati uno accanto all'altro per raddoppiare lo spazio del frigorifero.

Le maniglie delle Serie Professional, Master o Heritage aggiungono il tocco finale e permettono di abbinarli agli altri elettrodomestici della cucina.

Il kit di installazione affiancato consente di realizzare un design pulito. Le cerniere con movimento "lift and swing" sono disponibili sui modelli da 90 cm (36") e 75 cm (30") per consentire una distanza verticale minima di 3 mm (1/8") tra i pannelli frontali adiacenti del mobile.

90 cm (36")
con porta in acciaio
inossidabile e
a scomparsa totale



75 cm (30")
con porta in acciaio
inossidabile e
a scomparsa totale





Combinati porta in acciaio inossidabile da 90 cm (36")



Dimensioni

REF905BBLXTT/24 apertura lato sinistro

REF905BBRXTT/24 apertura lato destro

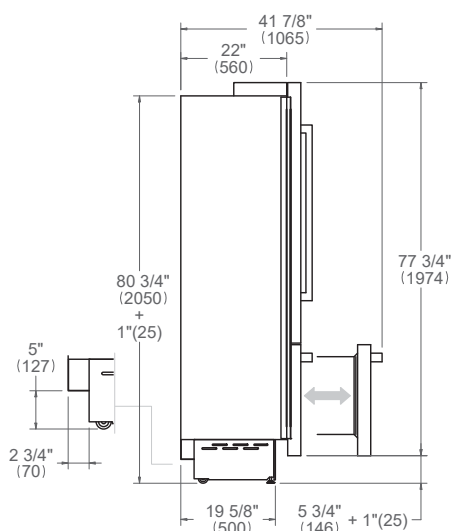
Opzioni maniglie

Serie Professional: PROHK36PI

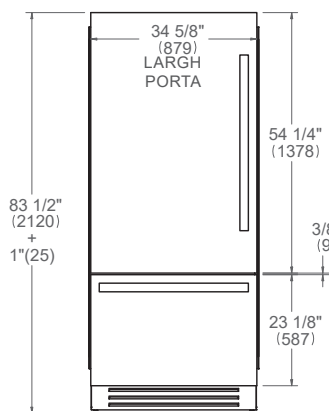
Serie Master: MASHK36PI

Serie Heritage: HERHK36PI

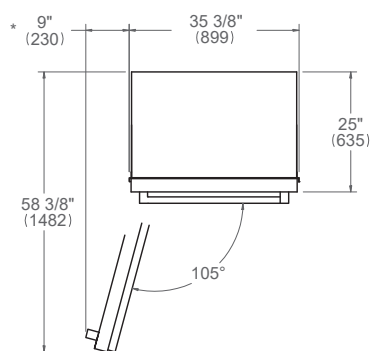
VISTA LATERALE



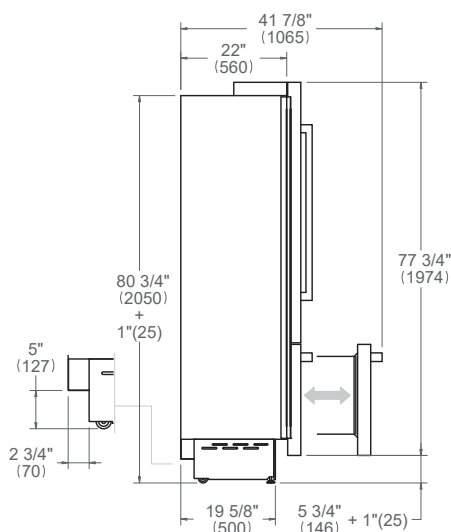
VISTA FRONTALE



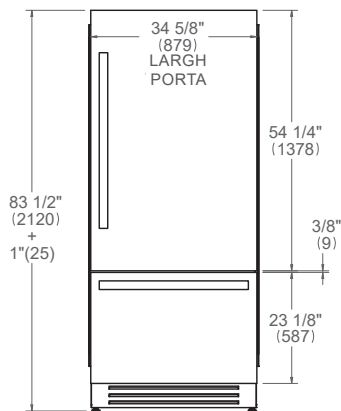
VISTA DALL'ALTO



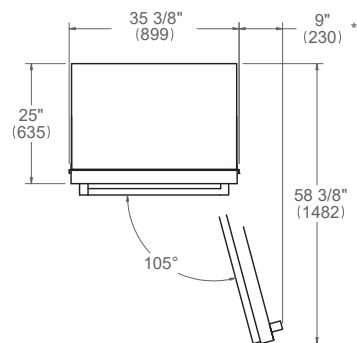
VISTA LATERALE



VISTA FRONTALE



VISTA DALL'ALTO



* Dimensioni massime complessive maniglia
Per i dettagli sulle dimensioni delle maniglie vedere pagina 100

Le dimensioni tra parentesi sono espresse in mm, salvo diversamente specificato.

Combinati porta in acciaio inossidabile da 90 cm (36")

Requisiti di Installazione



REQUISITI DEI MOBILI

L'apparecchio deve essere installato nel rispetto delle disposizioni delle norme vigenti.

Assicurarsi che il sostegno dell'apparecchio sia perpendicolare alla parete o alla parte frontale del mobile prima di eseguire l'installazione.

Il pavimento deve essere in piano e in grado di sopportare il peso dell'apparecchio durante l'uso.

Capacità portante del pavimento	695 kg (1532 lb)
----------------------------------------	------------------

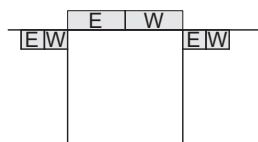
REQUISITI ELETTRICI

L'installazione deve essere conforme a tutte le norme elettriche applicabili.

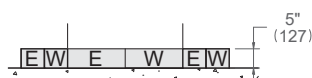
È necessario installare una presa elettrica adeguatamente montata, con messa a terra orizzontale.

Posizionare l'alimentazione elettrica a filo con la parete posteriore e all'interno della zona d'ombra mostrata nelle figure. Il posizionamento all'interno dell'apertura potrebbe richiedere un mobile più profondo.

VISTA DALL'ALTO



VISTA FRONTALE



Si raccomanda l'uso di un interruttore di sicurezza separato e dedicato unicamente a questo apparecchio.

Alimentazione elettrica	220-240 V 50/60 Hz 275 W 1,5 A
Service	Circuito dedicato da 10 Amp
Connettore	Spina a 2 poli SCHUKO da 220V con cavo da 2,5 m

REQUISITI IDRAULICI

I frigoriferi Bertazzoni combinati sono dotati di un gruppo filtro per l'acqua da montare all'interno dell'unità.

L'apparecchio deve essere collegato unicamente a un impianto di acqua potabile.

Per il collegamento all'impianto di alimentazione dell'acqua (per gli apparecchi con dispenser ghiaccio) occorre un tubo da 6,4 mm (1/4") con valvola di chiusura accessibile.

L'attacco sull'apparecchio ha un diametro di 19mm (3/4") con filettatura metrica (NPT).

La pressione nell'impianto deve essere compresa tra 0,5 bar e 5 bar (da 8 PSI a 75 PSI). Pressioni diverse possono causare malfunzionamenti o perdite nell'impianto idrico.

Per i dettagli delle specifiche di installazione, consultare la pagina dei requisiti per le installazioni multiple o i manuali di installazione dei singoli prodotti.

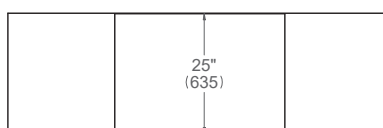
Le dimensioni tra parentesi sono espresse in mm, salvo diversamente specificato.

Combinati porta in acciaio inossidabile da 90 cm (36")

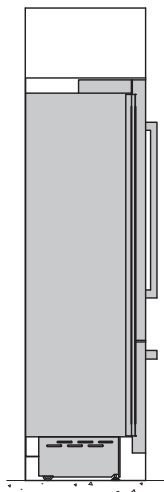
Installazione a filo



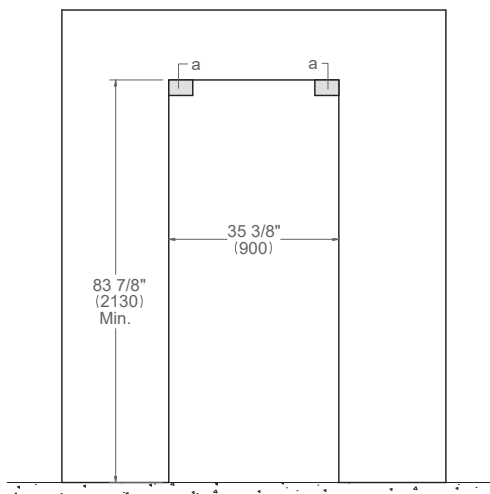
VISTA DALL'ALTO ^b



VISTA LATERALE



VISTA FRONTALE



(a) Area da lasciare libera per le staffe anti-ribaltamento – 140x100 mm (5 1/2" x 4")

Le dimensioni tra parentesi sono espresse in mm, salvo diversamente specificato.

b: la profondità comprende il pannello frontale del mobile.

Combinato a scomparsa totale da 90 cm (36")



Dimensioni

REF905BBLPTT/24 apertura lato sinistro

REF905BBRPTT/24 apertura lato destro

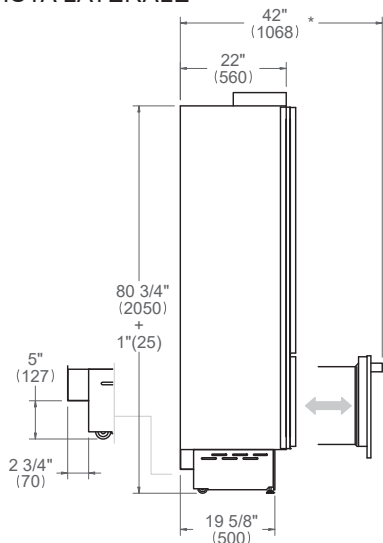
Opzioni maniglie

Serie Professional: PROHK36PI

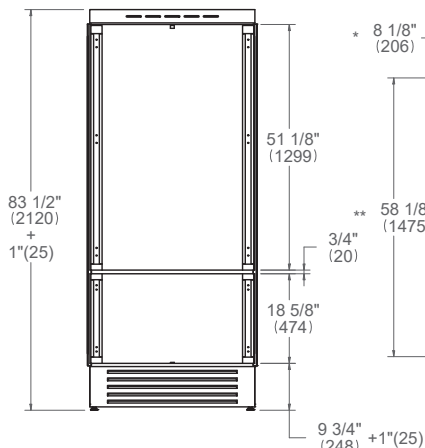
Serie Master: MASHK36PI

Serie Heritage: HERHK36PI

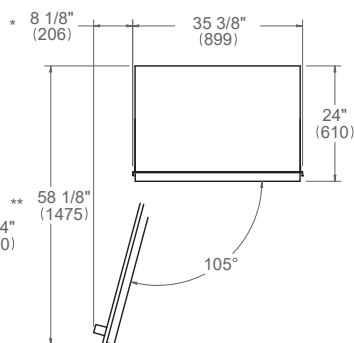
VISTA LATERALE



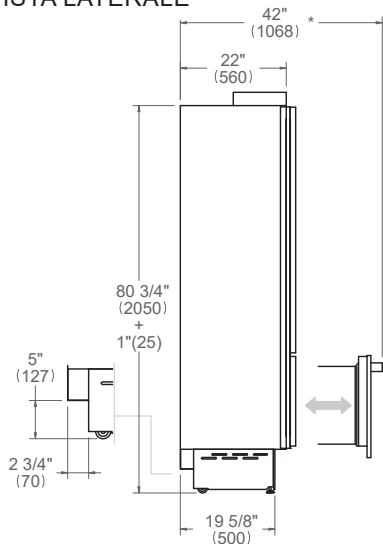
VISTA FRONTALE



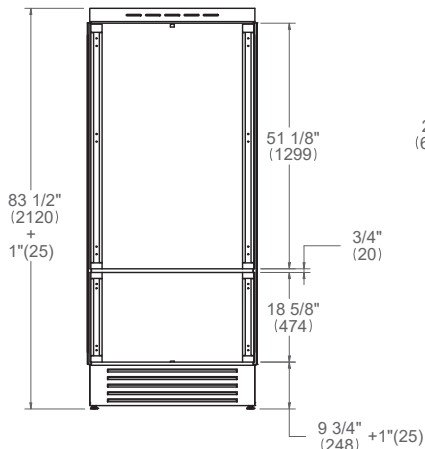
VISTA DALL'ALTO



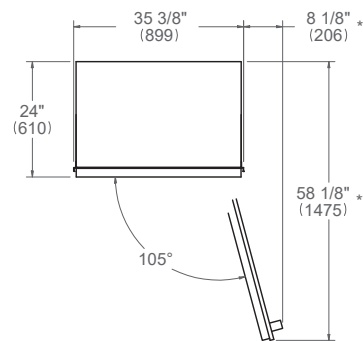
VISTA LATERALE



VISTA FRONTALE



VISTA DALL'ALTO



* Dimensioni massime comprensive maniglia

** Spessore del pannello della porta 19 mm (3/4")

Per le dimensioni dei pannelli personalizzati vedere pagina 99

Per i dettagli sulle dimensioni delle maniglie vedere pagina 100

Le dimensioni tra parentesi sono espresse in mm, salvo diversamente specificato.

Combinato a scomparsa totale da 90 cm (36")

Requisiti di Installazione



REQUISITI DEI MOBILI

L'apparecchio deve essere installato nel rispetto delle disposizioni delle norme vigenti.

Assicurarsi che il sostegno dell'apparecchio sia perpendicolare alla parete o alla parte frontale del mobile prima di eseguire l'installazione.

Il pavimento deve essere in piano e in grado di sopportare il peso dell'apparecchio durante l'uso.

Capacità portante del pavimento	695 kg (1532 lb)
----------------------------------------	------------------

Per i combinati a scomparsa totale, il pannello non deve superare il peso massimo di 23 kg (51 libbre) per la porta e di 11 kg (25 libbre) per il cassetto.

Lo spessore del pannello deve essere compreso tra 19 mm (3/4") e 28 mm (1 1/8").

REQUISITI ELETTRICI

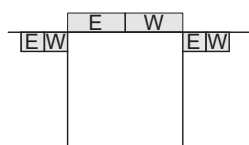
L'installazione deve essere conforme a tutte le norme elettriche applicabili.

È necessario installare una presa elettrica adeguatamente montata, con messa a terra orizzontale.

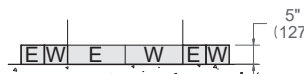
Posizionare l'alimentazione elettrica a filo con la parete posteriore e all'interno della zona d'ombra mostrata nelle figure. Il posizionamento all'interno dell'apertura potrebbe richiedere un mobile più profondo.

Per i dettagli delle specifiche di installazione, consultare la pagina dei requisiti per le installazioni multiple o i manuali di installazione dei singoli prodotti.

VISTA DALL'ALTO



VISTA FRONTALE



Si raccomanda l'uso di un interruttore di sicurezza separato e dedicato unicamente a questo apparecchio.

Alimentazione elettrica	220-240 V 50/60 Hz 275 W 1,5 A
Service	Circuito dedicato da 10 Amp
Connettore	Spina a 2 poli SCHUKO da 220V con cavo da 2,5 m

REQUISITI IDRAULICI

I frigoriferi Bertazzoni combinati sono dotati di un gruppo filtro per l'acqua da montare all'interno dell'unità.

L'apparecchio deve essere collegato unicamente a un impianto di acqua potabile.

Per il collegamento all'impianto di alimentazione dell'acqua (per gli apparecchi con dispenser ghiaccio) occorre un tubo da 6,4 mm (1/4") con valvola di chiusura accessibile.

L'attacco sull'apparecchio ha un diametro di 19 mm (3/4") con filettatura metrica (NPT).

La pressione nell'impianto deve essere compresa tra 0,5 bar e 5 bar (da 8 PSI a 75 PSI). Pressioni diverse possono causare malfunzionamenti o perdite nell'impianto idrico.

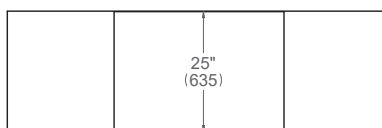
Le dimensioni tra parentesi sono espresse in mm, salvo diversamente specificato.

Combinato a scomparsa totale da 90 cm (36")

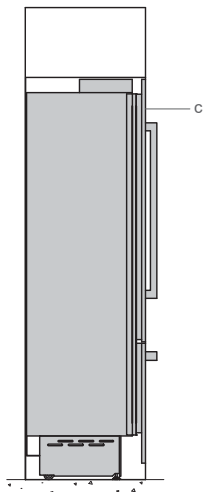
Installazione a filo



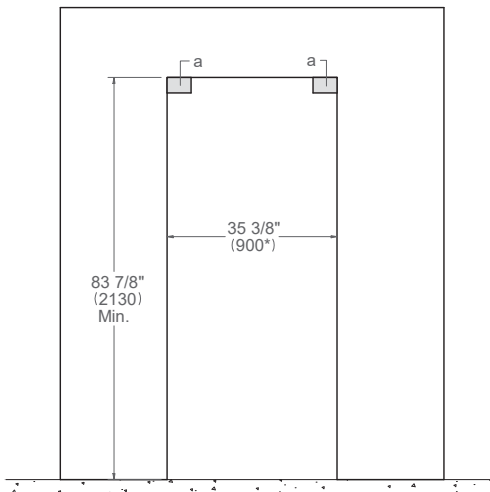
VISTA DALL'ALTO ^b



VISTA LATERALE



VISTA FRONTALE



- (a) Area da lasciare libera per le staffe anti-ribaltamento – 140x100 (5 1/2" x 4")
- (c) Dimensioni del pannello disponibili nella Guida alla progettazione Conservazione degli alimenti incorporata o nel Manuale di installazione

Le dimensioni tra parentesi sono espresse in mm, salvo diversamente specificato.

b: la profondità comprende il pannello frontale del mobile.

* 903 mm (35 9/16") per installazione con telaio.

Combinati porta in acciaio inossidabile da 75 cm (30")

Dimensioni



REF755BBLXTT/24 apertura lato sinistro

REF755BBRXTT/24 apertura lato destro

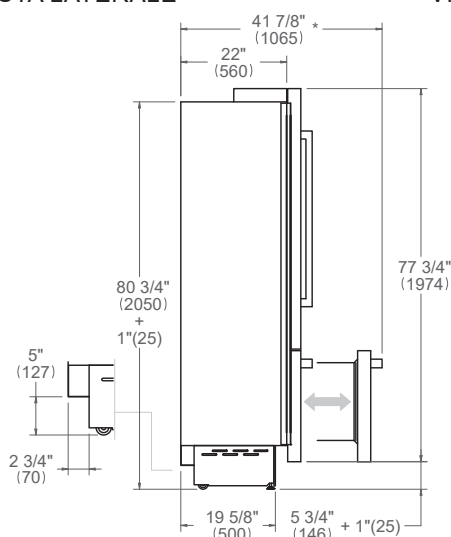
Opzioni maniglie

Serie Professional: PROHK30PI

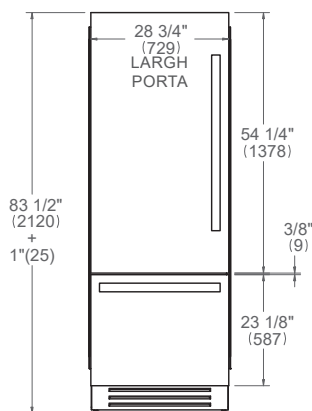
Serie Master: MASHK30PI

Serie Heritage: HERHK30PI

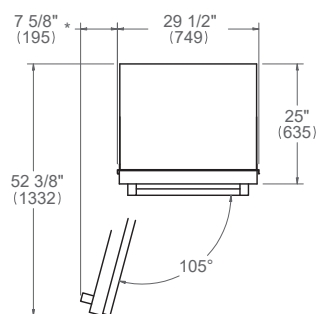
VISTA LATERALE



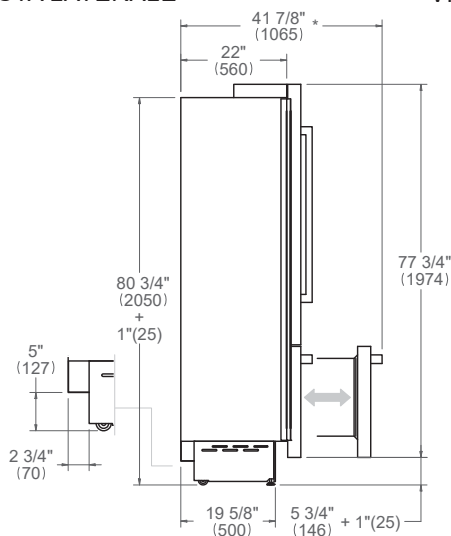
VISTA FRONTALE



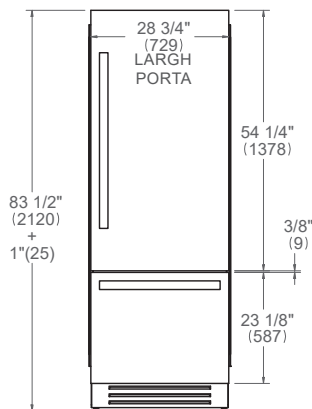
VISTA DALL'ALTO



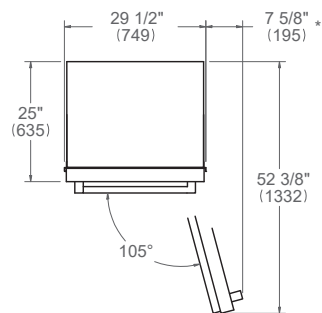
VISTA LATERALE



VISTA FRONTALE



VISTA DALL'ALTO



* Dimensioni massime complessive maniglia
Per i dettagli sulle dimensioni delle maniglie vedere pagina 100

Le dimensioni tra parentesi sono espresse in mm, salvo diversamente specificato.

Combinati porta in acciaio inossidabile da 75 cm (30")

Requisiti di Installazione



REQUISITI DEI MOBILI

L'apparecchio deve essere installato nel rispetto delle disposizioni delle norme vigenti.

Assicurarsi che il sostegno dell'apparecchio sia perpendicolare alla parete o alla parte frontale del mobile prima di eseguire l'installazione.

Il pavimento deve essere in piano e in grado di sopportare il peso dell'apparecchio durante l'uso.

Capacità portante del pavimento	570 kg (1257 lb)
----------------------------------------	------------------

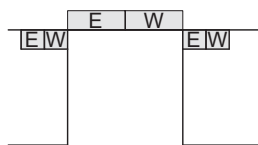
REQUISITI ELETTRICI

L'installazione deve essere conforme a tutte le norme elettriche applicabili.

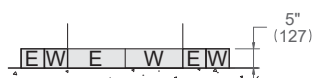
È necessario installare una presa elettrica adeguatamente montata, con messa a terra orizzontale.

Posizionare l'alimentazione elettrica a filo con la parete posteriore e all'interno della zona d'ombra mostrata nelle figure. Il posizionamento all'interno dell'apertura potrebbe richiedere un mobile più profondo.

VISTA DALL'ALTO



VISTA FRONTALE



Si raccomanda l'uso di un interruttore di sicurezza separato e dedicato unicamente a questo apparecchio.

Alimentazione elettrica	220-240 V 50/60 Hz 250 W 1,4 A
Service	Circuito dedicato da 10 Amp
Connettore	Spina a 2 poli SCHUKO da 220V con cavo da 2,5 m

REQUISITI IDRAULICI

I frigoriferi Bertazzoni combinati sono dotati di un gruppo filtro per l'acqua da montare all'interno dell'unità. L'apparecchio deve essere collegato unicamente a un impianto di acqua potabile.

Per il collegamento all'impianto di alimentazione dell'acqua (per gli apparecchi con dispenser ghiaccio) occorre un tubo da 6,4 mm (1/4") con valvola di chiusura accessibile.

L'attacco sull'apparecchio ha un diametro di 19mm (3/4") con filettatura metrica (NPT).

La pressione nell'impianto deve essere compresa tra 0,5 bar e 5 bar (da 8 PSI a 75 PSI). Pressioni diverse possono causare malfunzionamenti o perdite nell'impianto idrico.

Per i dettagli delle specifiche di installazione, consultare la pagina dei requisiti per le installazioni multiple o i manuali di installazione dei singoli prodotti.

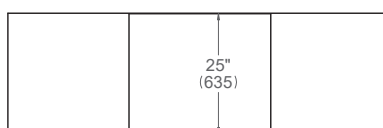
Le dimensioni tra parentesi sono espresse in mm, salvo diversamente specificato.

Combinati porta in acciaio inossidabile da 75 cm (30")

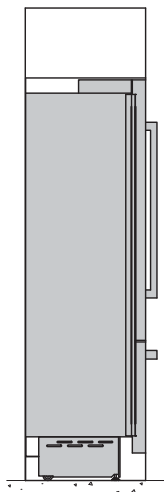
Installazione a filo



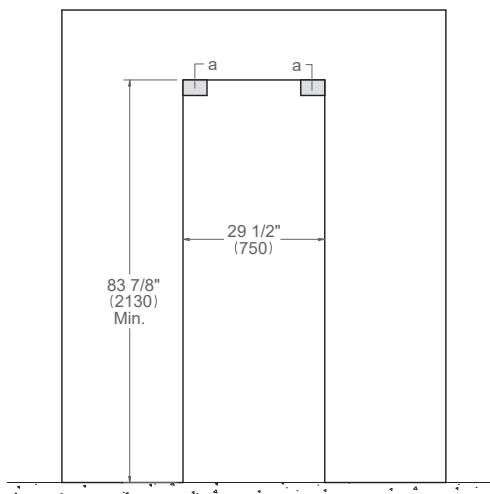
VISTA DALL'ALTO ^b



VISTA LATERALE



VISTA FRONTALE



(a) Area da lasciare libera per le staffe anti-ribaltamento – 140x100 (5 1/2" x 4")

Le dimensioni tra parentesi sono espresse in mm, salvo diversamente specificato.

b: la profondità comprende il pannello frontale del mobile.

Combinato a scomparsa totale da 75 cm (30")



Dimensioni

REF755BBLPTT/24 apertura lato sinistro

REF755BBRPTT/24 apertura lato destro

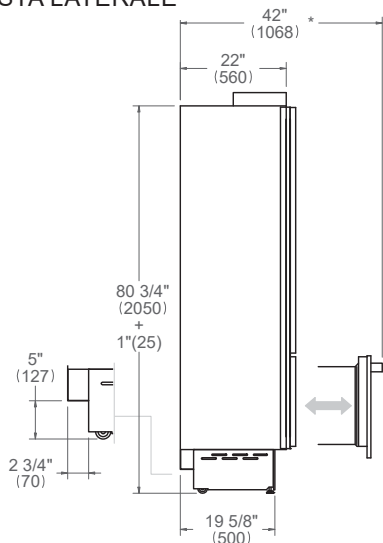
Opzioni maniglie

Serie Professional: PROHK30PI

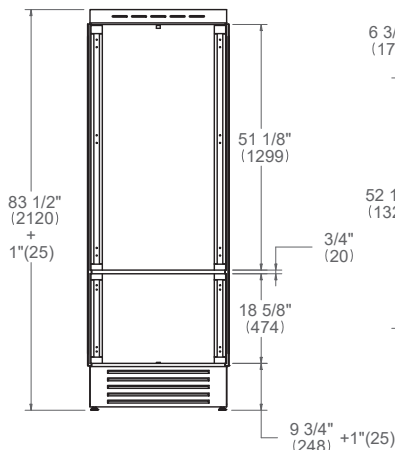
Serie Master: MASHK30PI

Serie Heritage: HERHK30PI

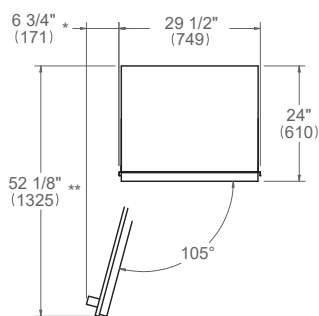
VISTA LATERALE



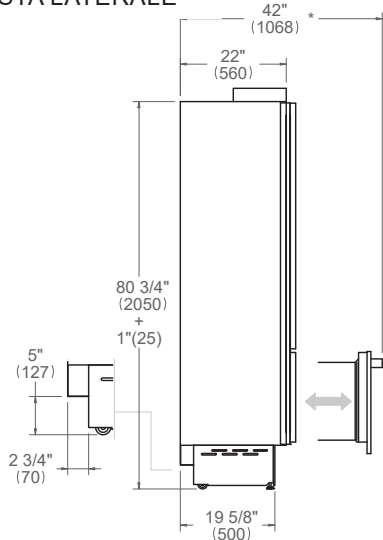
VISTA FRONTALE



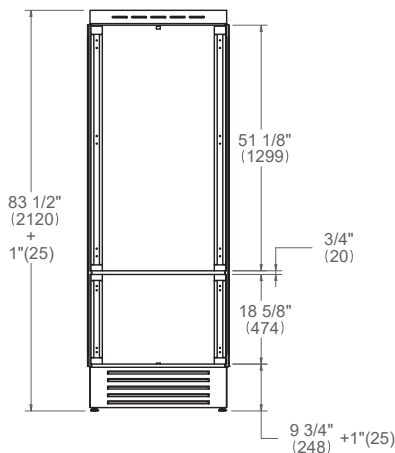
VISTA DALL'ALTO



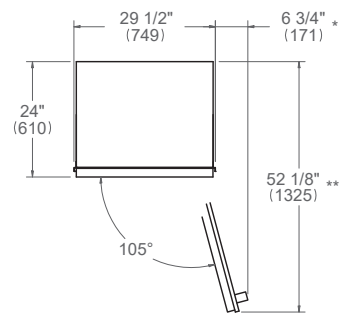
VISTA LATERALE



VISTA FRONTALE



VISTA DALL'ALTO



* Dimensioni massime comprensive maniglia

** Spessore del pannello della porta 19 mm (3/4")

Per le dimensioni dei pannelli personalizzati vedere pagina 99

Per i dettagli sulle dimensioni delle maniglie vedere pagina 100

Le dimensioni tra parentesi sono espresse in mm, salvo diversamente specificato.

Combinato a scomparsa totale da 75 cm (30")

Requisiti di Installazione



REQUISITI DEI MOBILI

L'apparecchio deve essere installato nel rispetto delle disposizioni delle norme vigenti.

Assicurarsi che il sostegno dell'apparecchio sia perpendicolare alla parete o alla parte frontale del mobile prima di eseguire l'installazione.

Il pavimento deve essere in piano e in grado di sopportare il peso dell'apparecchio durante l'uso.

Capacità portante del pavimento	570 kg (1257 lb)
----------------------------------------	------------------

Per i combinati a scomparsa totale, il pannello non deve superare il peso massimo di 23 kg (51 libbre) per la porta e di 11 kg (25 libbre) per il cassetto.

Lo spessore dei pannelli deve essere compreso tra 19 mm (3/4") e 28 mm (1 1/8").

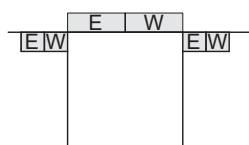
REQUISITI ELETTRICI

L'installazione deve essere conforme a tutte le norme elettriche applicabili.

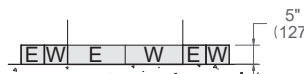
È necessario installare una presa elettrica adeguatamente montata, con messa a terra orizzontale.

Posizionare l'alimentazione elettrica a filo con la parete posteriore e all'interno della zona d'ombra mostrata nelle figure. Il posizionamento all'interno dell'apertura potrebbe richiedere un mobile più profondo.

VISTA DALL'ALTO



VISTA FRONTALE



Si raccomanda l'uso di un interruttore di sicurezza separato e dedicato unicamente a questo apparecchio.

Alimentazione elettrica	220-240 V 50/60 Hz 250 W 1,4 A
Service	Circuito dedicato da 10 Amp
Connettore	Spina a 2 poli SCHUKO da 220V con cavo da 2,5 m

REQUISITI IDRAULICI

I frigoriferi Bertazzoni combinati sono dotati di un gruppo filtro per l'acqua da montare all'interno dell'unità.

L'apparecchio deve essere collegato unicamente a un impianto di acqua potabile.

Per il collegamento all'impianto di alimentazione dell'acqua (per gli apparecchi con dispenser ghiaccio) occorre un tubo da 6,4 mm (1/4") con valvola di chiusura accessibile.

L'attacco sull'apparecchio ha un diametro di 19mm (3/4") con filettatura metrica (NPT).

La pressione nell'impianto deve essere compresa tra 0,5 bar e 5 bar (da 8 PSI a 75 PSI). Pressioni diverse possono causare malfunzionamenti o perdite nell'impianto idrico.

Per i dettagli delle specifiche di installazione, consultare la pagina dei requisiti per le installazioni multiple o i manuali di installazione dei singoli prodotti.

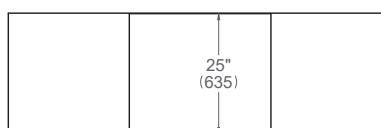
Le dimensioni tra parentesi sono espresse in mm, salvo diversamente specificato.

Combinato a scomparsa totale da 75 cm (30")

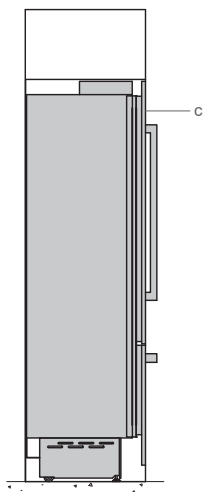
Installazione a filo



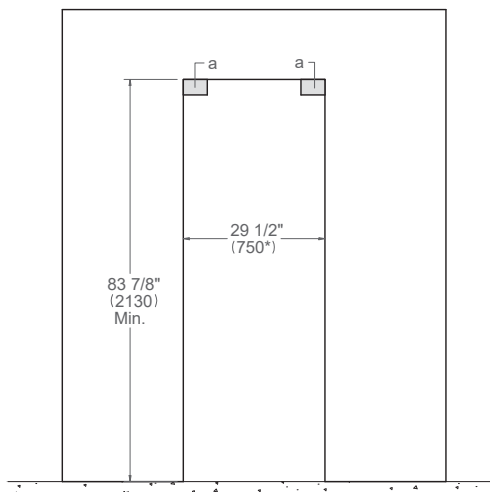
VISTA DALL'ALTO ^b



VISTA LATERALE



VISTA FRONTALE



- (a) Area da lasciare libera per le staffe anti-ribaltamento – 140x100 (5 1/2" x 4")
- (c) Dimensioni del pannello disponibili nella Guida alla progettazione Conservazione degli alimenti incorporata o nel Manuale di installazione

Le dimensioni tra parentesi sono espresse in mm, salvo diversamente specificato.

b: la profondità comprende il pannello frontale del mobile.

* 753 mm (29 5/8") per installazione con telaio.

INSTALLAZIONI MULTIPLE COMBinate





Installazioni multiple combinate

Requisiti di Installazione



REQUISITI DEI MOBILI

L'apparecchio deve essere installato nel rispetto delle disposizioni delle norme vigenti.

Assicurarsi che il sostegno dell'apparecchio sia perpendicolare alla parete o alla parte frontale del mobile prima di eseguire l'installazione.

Il pavimento deve essere in piano e in grado di sopportare il peso dell'apparecchio durante l'uso.

Per i combinati a scomparsa totale, il pannello non deve superare il peso massimo di 23 kg (51 libbre) per la porta e di 11 kg (25 libbre) per il cassetto.

Lo spessore dei pannelli deve essere compreso tra 19 mm ($\frac{3}{4}$ " e 28 mm (1 $\frac{1}{8}$ ").

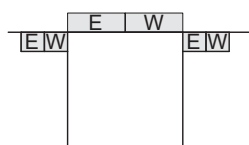
REQUISITI ELETTRICI

L'installazione deve essere conforme a tutte le norme elettriche applicabili.

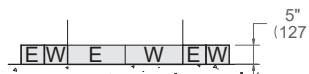
È necessario installare una presa elettrica adeguatamente montata, con messa a terra orizzontale.

Posizionare l'alimentazione elettrica a filo con la parete posteriore e all'interno della zona d'ombra mostrata nelle figure. Il posizionamento all'interno dell'apertura potrebbe richiedere un mobile più profondo.

VISTA DALL'ALTO



VISTA FRONTALE



Si raccomanda l'uso di un interruttore di sicurezza separato e dedicato unicamente a questi apparecchi.

REQUISITI IDRAULICI

I frigoriferi Bertazzoni combinati sono dotati di un gruppo filtro per l'acqua da montare all'interno dell'unità.

L'apparecchio deve essere collegato unicamente a un impianto di acqua potabile.

Per il collegamento all'impianto di alimentazione dell'acqua (per gli apparecchi con dispenser ghiaccio) occorre un tubo da 6,4 mm ($\frac{1}{4}$ " con valvola di chiusura accessibile.

L'attacco sull'apparecchio ha un diametro di 19mm ($\frac{3}{4}$ " con filettatura metrica (NPT).

La pressione nell'impianto deve essere compresa tra 0,5 bar e 5 bar (da 8 PSI a 75 PSI). Pressioni diverse possono causare malfunzionamenti o perdite nell'impianto idrico.

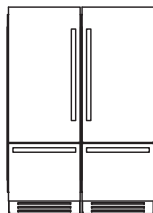
Doppie configurazioni combinate da 150 cm (60")

Installazione a filo

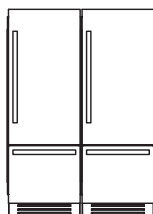


POSSIBILI COMBINAZIONI

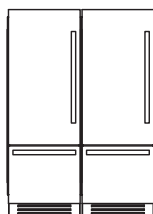
REF755BBRXTT/24
REF755BBLXTT/24
REF755BBRPTT/24
REF755BBLPTT/24



REF755BBRXTT/24
REF755BBRXTT/24
REF755BBRPTT/24
REF755BBRPTT/24



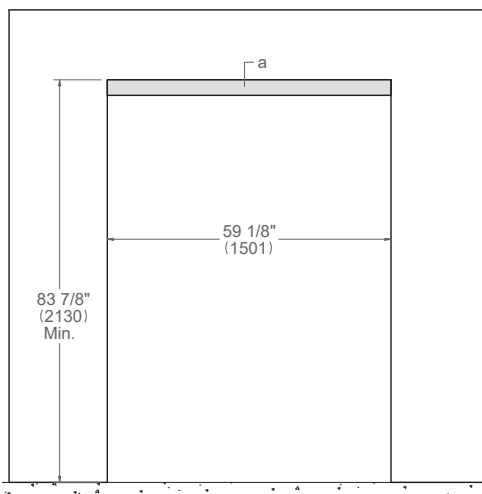
REF755BBLXTT/24
REF755BBLXTT/24
REF755BBLPTT/24
REF755BBLPTT/24



VISTA DALL'ALTO ^b



VISTA FRONTALE



a Area da lasciare libera per le staffe anti-ribaltamento – 1524x100 mm (60"x4")

b La profondità comprende il pannello frontale del mobile.

Le dimensioni tra parentesi sono espresse in mm, salvo diversamente specificato.

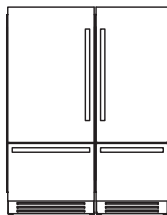
Doppie configurazioni combinate da 165 cm (66")

Installazione a filo

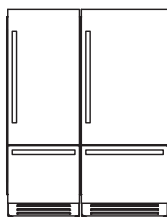


POSSIBILI COMBINAZIONI

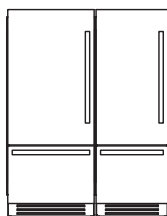
REF755BBRXTT/24
 REF755BBLXTT/24
 REF755BBLXTT/24
 REF905BBRXTT/24
 REF755BBRPTT/24
 REF905BBLPTT/24
 REF755BBLPTT/24
 REF905BBRPTT/24



REF755BBRXTT/24
 REF905BBRXTT/24
 REF755BBRPTT/24
 REF905BBRPTT/24



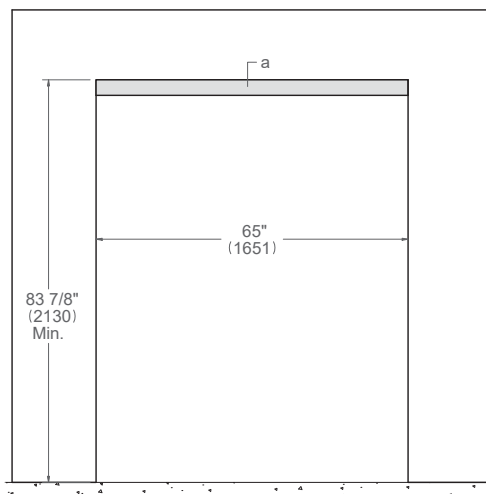
REF755BBRXTT/24
 REF905BBRXTT/24
 REF755BBRPTT/24
 REF905BBRPTT/24



VISTA DALL'ALTO ^b



VISTA FRONTALE



a Area da lasciare libera per le staffe anti-ribaltamento – 1676x100 mm (66"x4")

b La profondità comprende il pannello frontale del mobile.

Le dimensioni tra parentesi sono espresse in mm, salvo diversamente specificato.

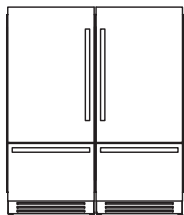
Doppie configurazioni combinate da 180 cm (72")

Installazione a filo

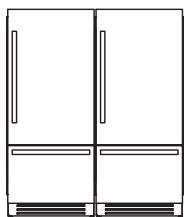


POSSIBILI COMBINAZIONI

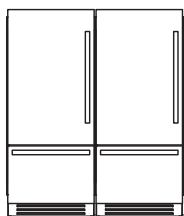
REF905BBRXTT/24
REF905BBLXTT/24
REF905BBRPtt/24
REF905BBLPtt/24



REF905BBRXTT/24
REF905BBRXTT/24
REF905BBRPtt/24
REF905BBRPtt/24



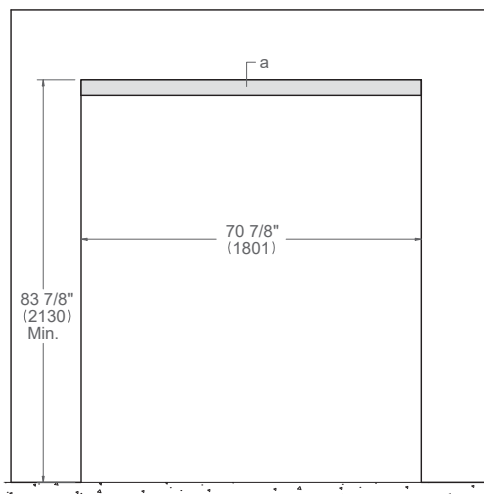
REF905BBLXTT/24
REF905BBLXTT/24
REF905BBLPtt/24
REF905BBLPtt/24



VISTA DALL'ALTO ^b



VISTA FRONTALE



a Area da lasciare libera per le staffe anti-ribaltamento – 1829x100 mm (72"x4")

b La profondità comprende il pannello frontale del mobile.

Le dimensioni tra parentesi sono espresse in mm, salvo diversamente specificato.

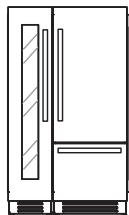
Doppie Configurazioni da 120 cm (48")*

Installazione a filo

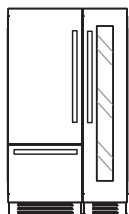


POSSIBILI COMBINAZIONI ^c

REF755BBRPTT/24
WC455BLP2T/24



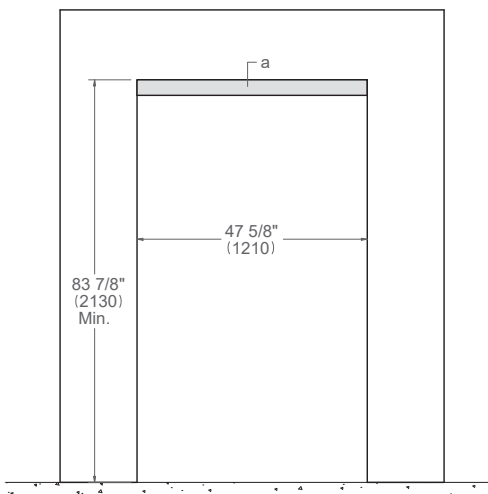
REF755BBLPTT/24
WC455BRP2T/24



VISTA DALL'ALTO ^b



VISTA FRONTALE



a: Area da lasciare libera per le staffe anti-ribaltamento – 1219x100 mm (48"x4")

b: La profondità comprende il pannello frontale del mobile.

c: è disponibile lo zoccolo a ponte da 120 cm (48") come accessorio opzionale.

Per i dettagli vedere pagina 75

Le dimensioni tra parentesi sono espresse in mm, salvo diversamente specificato.

* La combinazione di combinato e colonna cantina vini è disponibile solo per i modelli a scomparsa totale.

Tutte le colonne freezer e le cantine vini sono dotate di un profilo di connessione verticale per l'installazione multipla.

Non sono richiesti accessori aggiuntivi.

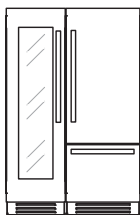
Doppie Configurazioni da 135 cm (54")*

Installazione a filo

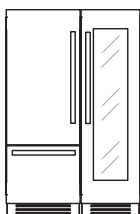


POSSIBILI COMBINAZIONI

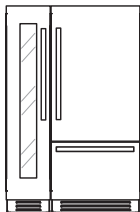
REF755BBRPTT/24
WC605BLP2T/24



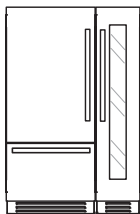
REF755BBLPTT/24
WC605BRP2T/24



REF905BBRPTT/24
WC455BLP2T/24



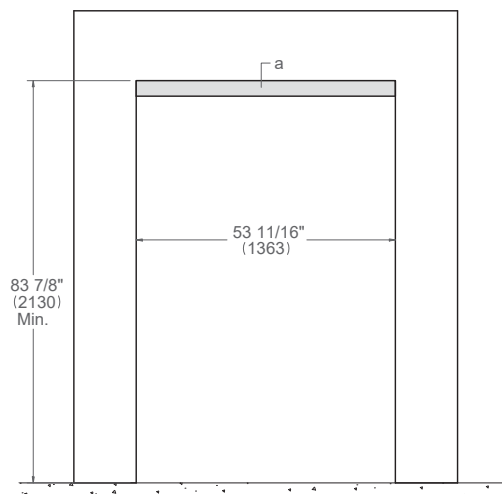
REF905BBLPTT/24
WC455BRP2T/24



VISTA DALL'ALTO ^b



VISTA FRONTALE



a Area da lasciare libera per le staffe anti-ribaltamento – 1372x100 mm (54"x4")

b La profondità comprende il pannello frontale del mobile.

Le dimensioni tra parentesi sono espresse in mm, salvo diversamente specificato.

* La combinazione di combinato e colonna cantina vini è disponibile solo per i modelli a scomparsa totale.

Tutte le colonne freezer e le cantine vini sono dotate di un profilo di connessione verticale per l'installazione multipla. Non sono richiesti accessori aggiuntivi.

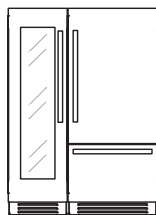
Doppie Configurazioni da 150 cm (60")*

Installazione a filo

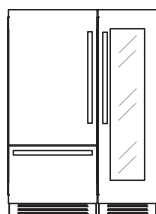


POSSIBILI COMBINAZIONI

REF905BBRPTT/24
WC605BLP2T/24



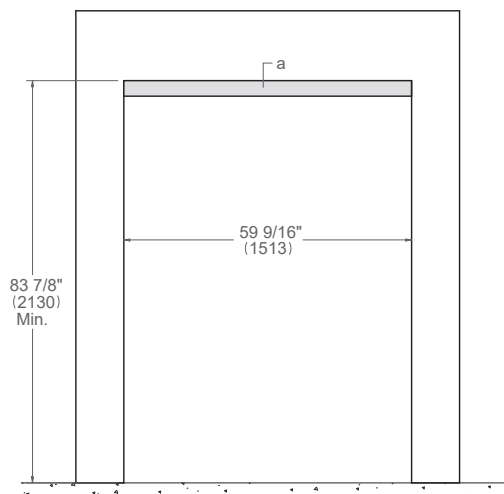
REF905BBLPTT/24
WC605BRP2T/24



VISTA DALL'ALTO ^b



VISTA FRONTALE



a: Area da lasciare libera per le staffe anti-ribaltamento – 1524x100 mm (60"x4")

b: La profondità comprende il pannello frontale del mobile.

Le dimensioni tra parentesi sono espresse in mm, salvo diversamente specificato.

* La combinazione di combinato e colonna cantina vini è disponibile solo per i modelli a scomparsa totale.

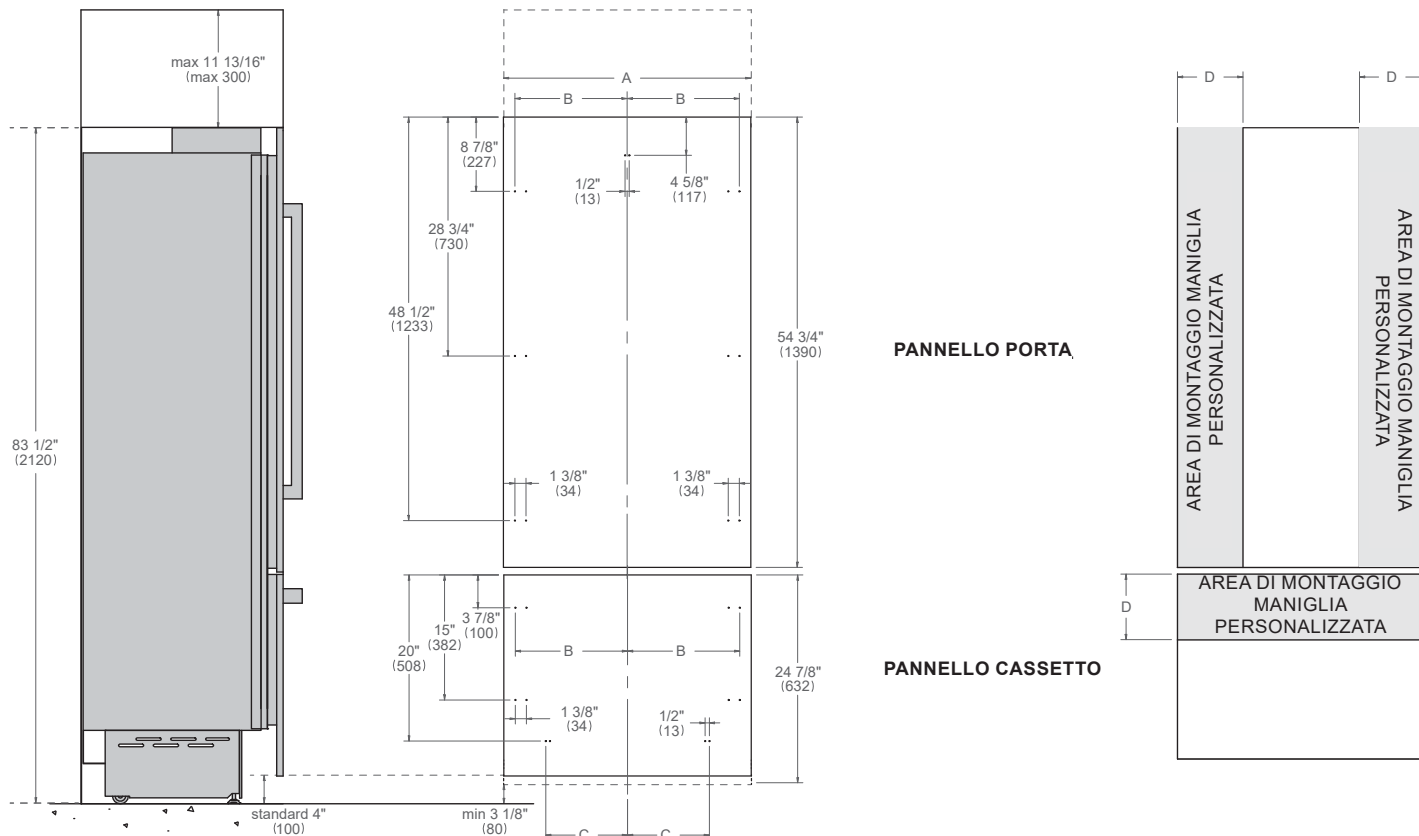
Tutte le colonne freezer e le cantine vini sono dotate di un profilo di connessione verticale per l'installazione multipla. Non sono richiesti accessori aggiuntivi.

Pannello porta personalizzato



FORI SUL LATO POSTERIORE DEL PANNELLO

AREA DI MONTAGGIO DELLE MANIGLIE PERSONALIZZATE



	90 cm (36")	75 cm (30")
A	897 mm (35 1/4")	747 mm (29 3/8")
B	418 mm (16 1/2")	343 mm (13 1/2")
C	354,5 mm (14")	279,5 mm (11")
D	182 mm (7 1/8")	152 mm (6")

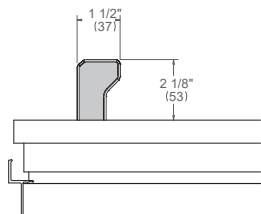
Le dimensioni tra parentesi sono espresse in mm, salvo diversamente specificato.

La distanza minima tra i pannelli della porta e il mobile adiacente è di 3 mm (1/8").

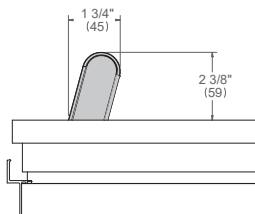
Maniglie Frigoriferi



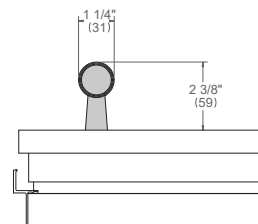
SERIE PROFESSIONAL
PROHK36PI
PROHK30PI



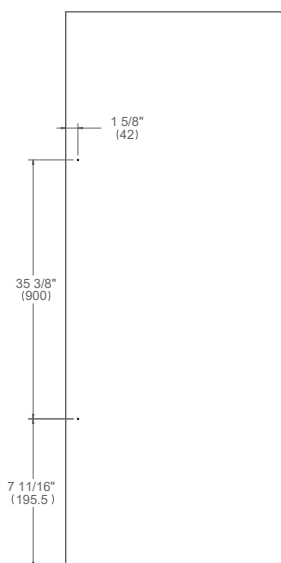
SERIE MASTER
MASHK36PI
MASHK30PI



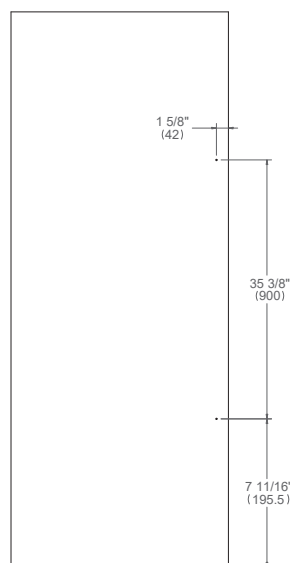
SERIE HERITAGE
HERHK36PI
HERHK30PI



MANIGLIE BERTAZZONI FORI SUL PANNELLO PORTA CON CERNIERE A DESTRA



MANIGLIE BERTAZZONI FORI SUL PANNELLO PORTA CON CERNIERE A SINISTRA



INSTALLAZIONE MANIGLIA SUI PANNELLI PERSONALIZZATI

In caso di installazione di pannelli porta personalizzati su uno qualsiasi dei modelli sotto elencati con maniglie Bertazzoni, sarà necessario installare inserti in ottone autofilettanti M5 x 0,8 mm fissare correttamente la maniglia sul pannello personalizzato. Per realizzare il foro pilota si raccomanda l'utilizzo di una punta da 9,5 mm (3/8").

Non utilizzare un avvitatore elettrico per montare gli inserti. L'installazione degli inserti con utensili elettrici non adeguatamente calibrati può causare danni ai pannelli.

Le dimensioni tra parentesi sono espresse in mm, salvo diversamente specificato.

LINEA V



COLONNE FRIGORIFERO DA INCASSO



COLONNE DA INCASSO

Massimo del design e della tecnologia con i frigoriferi e le colonne freezer Bertazzoni del Livello V. Questi capolavori di stile vantano materiali di alta qualità e attenzione ai dettagli sotto tutti i punti di vista.

Le porte reversibili a scomparsa totale (*) sono montate su cerniere Hettich all'avanguardia, che garantiscono una gamma di movimenti leggeri e scorrevoli. Grazie alle versatili opzioni di installazione, si possono creare eleganti configurazioni delle colonne del frigorifero e del freezer.

Le colonne possono essere personalizzate con pannelli, maniglie e finiture opzionali in acciaio inox, disponibili per tutte le serie.

75 cm (30")
a scomparsa totale



(*) Ad eccezione dei modelli da 45 cm (18").



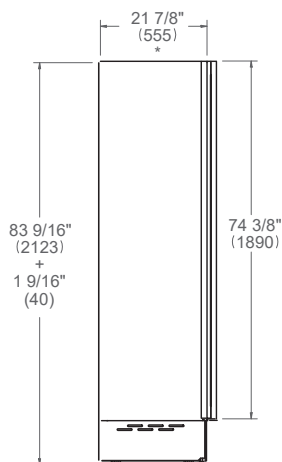
Colonna Frigorifero a scomparsa totale da 75 cm (30")

Dimensioni

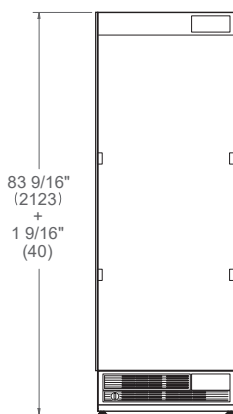


RLD75S5FPNS cerniere reversibili

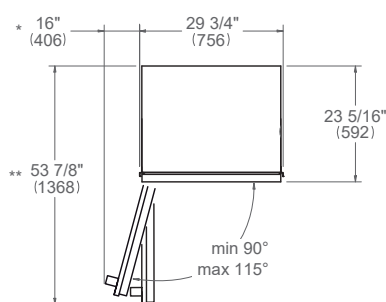
VISTA LATERALE



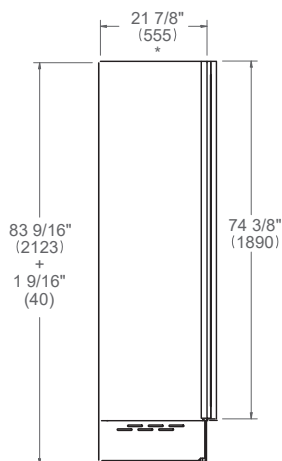
VISTA FRONTALE



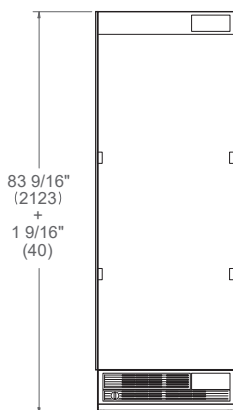
VISTA DALL'ALTO



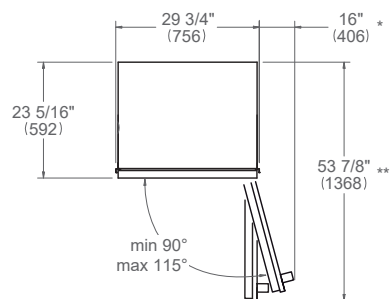
VISTA LATERALE



VISTA FRONTALE



VISTA DALL'ALTO



* Profondità senza porta

** Dimensione massima complessiva della maniglia, 19 mm (3/4")

Spessore del pannello della porta

Per le dimensioni dei pannelli personalizzati vedere pagina 116

Per i dettagli sulle dimensioni delle maniglie vedere pagina 118

Le dimensioni tra parentesi sono espresse in mm, salvo diversamente specificato.

Disponibile un kit per un pannello coordinato in acciaio inox – codice SKU # SP36FDX/24..

Colonna Frigorifero a scomparsa totale da 75 cm (30")

Requisiti di Installazione



INSTALLAZIONE

Tutte le colonne Bertazzoni possono essere installate in una nicchia con profondità standard di 635 mm (25"). I bordi dell'apertura devono essere rifiniti poiché potrebbero essere visibili quando la porta è aperta.

Per riempire gli spazi tra l'apparecchio e i mobili adiacenti, in caso di installazione da incasso, vengono montati di serie speciali profili laterali e vengono forniti telai di copertura in dotazione.

Per le colonne a scomparsa totale, il pannello della porta non deve superare il peso massimo di 30 kg (66 libbre). I pannelli possono avere uno spessore compreso tra 19 mm (3/4") e 18 mm (1 1/2"). Per un'installazione a filo in armadi profondi 635 mm (25"), i pannelli porta personalizzati non devono avere uno spessore superiore a 24 mm (15/16").

Per le istruzioni sulle combinazioni di prodotto, consultare la Sezione installazioni multiple (pagina 112).

REQUISITI DEI MOBILI

L'apparecchio deve essere installato nel rispetto delle disposizioni delle norme vigenti.

Assicurarsi che il sostegno dell'apparecchio sia perpendicolare alla parete o alla parte frontale del mobile prima di eseguire l'installazione.

Il pavimento deve essere in piano e in grado di sopportare il peso dell'apparecchio durante l'uso.

Capacità portante del pavimento	544 kg (1200 lb)
----------------------------------------	------------------

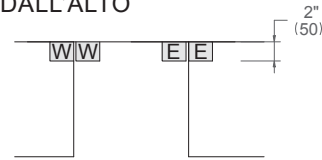
REQUISITI ELETTRICI

L'installazione deve essere conforme a tutte le norme elettriche applicabili.

È necessario installare una presa elettrica adeguatamente montata, con messa a terra orizzontale.

Posizionare l'alimentazione elettrica a filo con la parete posteriore e all'interno della zona d'ombra mostrata nelle figure. Il posizionamento all'interno dell'apertura potrebbe richiedere un mobile più profondo.

VISTA DALL'ALTO



VISTA FRONTALE



Si raccomanda l'uso di un interruttore di sicurezza separato e dedicato unicamente a questo apparecchio.

Alimentazione elettrica	220-240 V 50/60 Hz 112 W 2 A
Service	Circuito dedicato da 15 Amp
Connettore	SHUCKO con cavo di alimentazione da 2,3 m

REQUISITI IDRAULICI

Le colonne frigorifero Bertazzoni sono dotate di un gruppo filtro per l'acqua che deve essere montato sulla parte inferiore dell'unità.

L'apparecchio deve essere collegato unicamente a un impianto di acqua potabile.

Per il collegamento all'impianto di alimentazione dell'acqua (per gli apparecchi con dispenser acqua) utilizzare un tubo da 6,4 mm (1/4") con valvola di chiusura accessibile.

La pressione nell'impianto deve essere compresa tra 1,7 bar e 5,5 bar (da 25 PSI a 80 PSI). Pressioni diverse possono causare malfunzionamenti o perdite nell'impianto idrico.

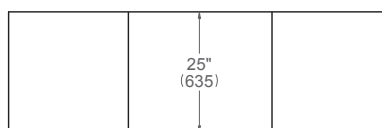
Per informazioni sull'acquisto del filtro dell'acqua, consultare la scheda con le specifiche di prodotto.

Colonna Frigorifero a scomparsa totale da 75 cm (30")

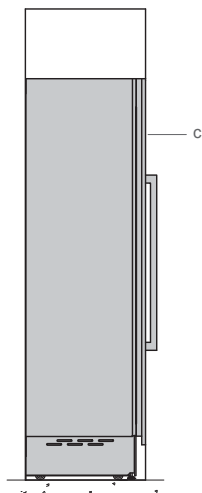
Installazione a filo



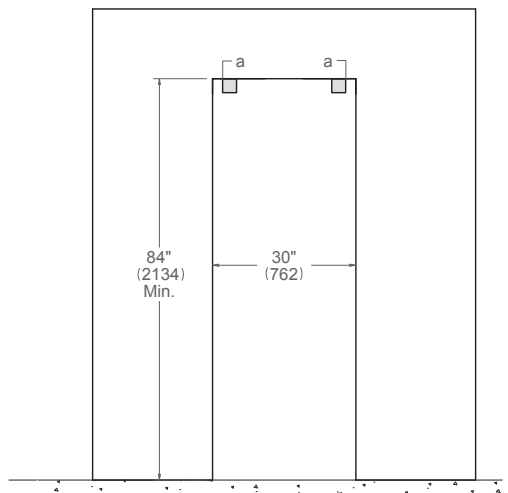
VISTA DALL'ALTO ^b



VISTA LATERALE



VISTA FRONTALE



(a) Staffe anti ribaltamento incluse nell'apparecchio – 101x5 mm (4"x3/16")

(c) Dimensioni del pannello disponibili nelle Specifiche pannello porta Guida alla progettazione degli apparecchi da incasso per la conservazione degli alimenti o il Manuale di installazione

Le dimensioni tra parentesi sono espresse in mm, salvo diversamente specificato.

b: la profondità comprende il pannello frontale del mobile.

COLONNE FREEZER DA INCASSO



45 cm (18")
a scomparsa totale





Colonna Freezer a scomparsa totale da 45 cm (18")

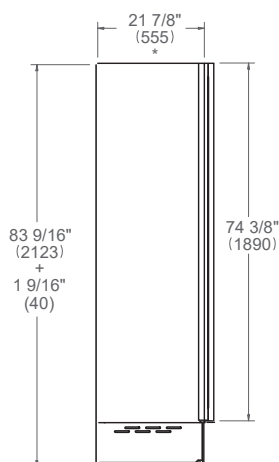
Dimensioni



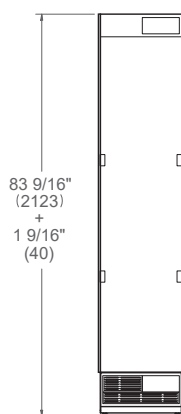
RFZ45S5FPLS apertura lato sinistro

RFZ45S5FPRS apertura lato destro

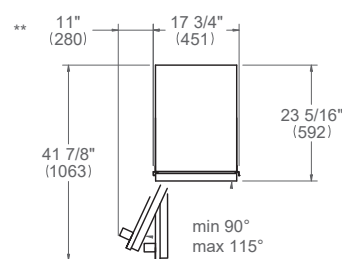
VISTA LATERALE



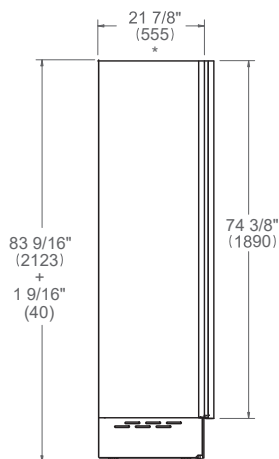
VISTA FRONTALE



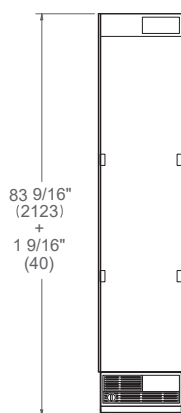
VISTA DALL'ALTO



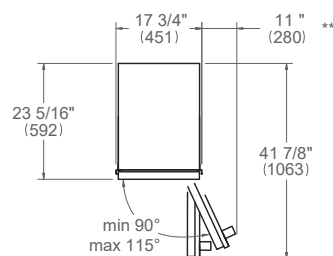
VISTA LATERALE



VISTA FRONTALE



VISTA DALL'ALTO



* Profondità senza porta

** Dimensione massima complessiva della maniglia, 19 mm (3/4")

Spessore del pannello della porta

Per le dimensioni dei pannelli personalizzati vedere pagina 116

Per i dettagli sulle dimensioni delle maniglie vedere pagina 118

Le dimensioni tra parentesi sono espresse in mm, salvo diversamente specificato.

Disponibile un kit per un pannello coordinato in acciaio inox – codice SKU # SP36FDX/24.

Colonna Freezer a scomparsa totale da 45 cm (18")

Requisiti di Installazione



INSTALLAZIONE

Tutte le colonne Bertazzoni possono essere installate in una nicchia con profondità standard di 635 mm (25"). I bordi dell'apertura devono essere rifiniti poiché potrebbero essere visibili quando la porta è aperta.

Per riempire gli spazi tra l'apparecchio e i mobili adiacenti, in caso di installazione da incasso, vengono montati di serie speciali profili laterali e vengono forniti telai di copertura in dotazione.

Per le colonne a scomparsa totale, il pannello della porta non deve superare il peso massimo di 30 kg (66 libbre). I pannelli possono avere uno spessore compreso tra 19 mm (3/4") e 38 mm (1 1/2"). Per un'installazione a filo in armadi profondi 635 mm (25"), i pannelli porta personalizzati non devono avere uno spessore superiore a 24 mm (15/16").

Per le istruzioni sulle combinazioni di prodotto, consultare la Sezione installazioni multiple (pagina 112).

REQUISITI DEI MOBILI

L'apparecchio deve essere installato nel rispetto delle disposizioni delle norme vigenti.

Assicurarsi che il sostegno dell'apparecchio sia perpendicolare alla parete o alla parte frontale del mobile prima di eseguire l'installazione.

Il pavimento deve essere in piano e in grado di sopportare il peso dell'apparecchio durante l'uso.

Capacità portante del pavimento	544 kg (1200 lb)
----------------------------------------	------------------

REQUISITI ELETTRICI

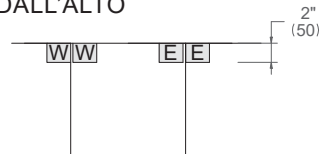
L'installazione deve essere conforme a tutte le norme elettriche applicabili.

È necessario installare una presa elettrica adeguatamente montata, con messa a terra orizzontale.

Posizionare l'alimentazione elettrica a filo con la parete posteriore e all'interno della zona d'ombra mostrata nelle figure. Il posizionamento all'interno dell'apertura potrebbe richiedere un mobile più profondo.

Per i dettagli delle specifiche di installazione, consultare la pagina dei requisiti per le installazioni multiple o i manuali di installazione dei singoli prodotti.

VISTA DALL'ALTO



VISTA FRONTALE



Si raccomanda l'uso di un interruttore di sicurezza separato e dedicato unicamente a questo apparecchio.

Alimentazione elettrica	220-240 V 50/60 Hz 160 W 2 A
Service	Circuito dedicato da 15 Amp
Connettore	SHUCKO con cavo di alimentazione da 2,3 m

REQUISITI IDRAULICI

Le colonne freezer Bertazzoni sono dotate di un gruppo filtro per l'acqua che deve essere montato sulla parte inferiore dell'unità.

L'apparecchio deve essere collegato unicamente a un impianto di acqua potabile.

Per il collegamento all'impianto di alimentazione dell'acqua (per gli apparecchi con dispenser acqua) utilizzare un tubo da 6,4 mm (1/4") con valvola di chiusura accessibile.

La pressione nell'impianto deve essere compresa tra 1,7 bar e 5,5 bar (da 25 PSI a 80 PSI). Pressioni diverse possono causare malfunzionamenti o perdite nell'impianto idrico.

Per informazioni sull'acquisto del filtro dell'acqua, consultare la scheda con le specifiche di prodotto.

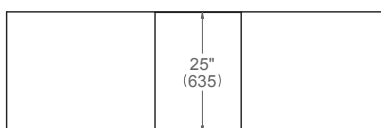
Le dimensioni tra parentesi sono espresse in mm, salvo diversamente specificato.

Colonna Freezer a scomparsa totale da 45 cm (18")

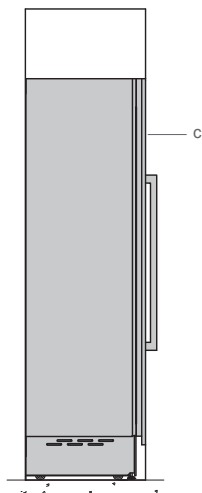
Installazione a filo



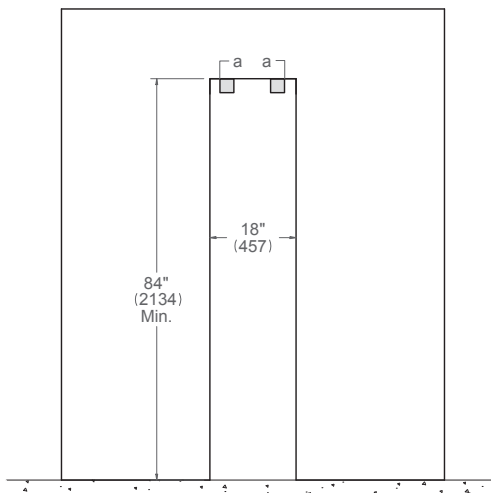
VISTA DALL'ALTO ^b



VISTA LATERALE



VISTA FRONTALE



(a) Staffe anti ribaltamento incluse nell'apparecchio – 101x5 mm (4"x3/16")

(c) Dimensioni del pannello disponibili nelle Specifiche pannello porta Guida alla progettazione degli apparecchi da incasso per la conservazione degli alimenti o il Manuale di installazione

Le dimensioni tra parentesi sono espresse in mm, salvo diversamente specificato.

b: la profondità comprende il pannello frontale del mobile.

COLONNE INSTALLAZIONI MULTIPLE





Installazioni multiple

Requisiti di Installazione



INSTALLAZIONE

Tutte le colonne Bertazzoni possono essere installate in una nicchia con profondità standard di 635 mm (25"). I bordi dell'apertura devono essere rifiniti poiché potrebbero essere visibili quando la porta è aperta.

Per riempire gli spazi tra gli apparecchi e i mobili adiacenti, in caso di installazione da incasso, vengono montati di serie speciali profili laterali e vengono forniti telai di copertura in dotazione.

Per le colonne a scomparsa totale, il pannello della porta non deve superare il peso massimo di 30 kg (66 libbre). I pannelli possono avere uno spessore compreso tra 19 mm (3/4") e 38 mm (1 1/2"). Per un'installazione a filo in armadi profondi 635 mm (25"), i pannelli porta personalizzati non devono avere uno spessore superiore a 24 mm (15/16").

Per le istruzioni sulle combinazioni di prodotto, consultare la Sezione installazioni multiple (pagina 112).

REQUISITI DEI MOBILI

Gli apparecchi devono essere installati nel rispetto delle disposizioni delle norme vigenti.

Assicurarsi che il sostegno degli apparecchi sia perpendicolare alla parete o alla parte frontale del mobile prima di eseguire l'installazione.

Il pavimento deve essere in piano e in grado di sopportare il peso degli apparecchi durante l'uso. Per il sostegno a pavimento necessario, consultare il manuale di installazione dell'apparecchio.

REQUISITI ELETTRICI

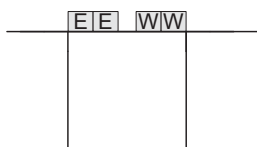
L'installazione deve essere conforme a tutte le norme elettriche applicabili.

È necessario installare una presa elettrica adeguatamente montata, con messa a terra orizzontale.

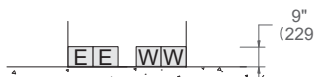
Posizionare l'alimentazione elettrica a filo con la parete posteriore e all'interno della zona d'ombra mostrata nelle figure. Il posizionamento all'interno dell'apertura potrebbe richiedere un mobile più profondo.

Per i dettagli delle specifiche di installazione, consultare la pagina dei requisiti per le installazioni multiple o i manuali di installazione dei singoli prodotti.

VISTA DALL'ALTO



VISTA FRONTALE



Si raccomanda l'uso di un interruttore di sicurezza separato da 15 Amp dedicato unicamente a questi apparecchi.

REQUISITI IDRAULICI

Le colonne Frigorifero e Freezer Bertazzoni sono dotate di un gruppo filtro per l'acqua che deve essere montato sulla parte inferiore dell'unità.

L'apparecchio deve essere collegato unicamente a un impianto di acqua potabile.

Per il collegamento all'impianto di alimentazione dell'acqua (per gli apparecchi con dispenser acqua) utilizzare un tubo da 6,4 mm (1/4") con valvola di chiusura accessibile.

La pressione nell'impianto deve essere compresa tra 1,7 bar e 5,5 bar (da 25 PSI a 80 PSI). Pressioni diverse possono causare

malfunzionamenti o perdite nell'impianto idrico.

Per informazioni sull'acquisto del filtro dell'acqua, consultare la scheda con le specifiche di prodotto.

Le dimensioni tra parentesi sono espresse in mm, salvo diversamente specificato.

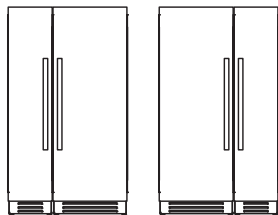
Doppie Configurazioni da 120 cm (48")

Installazione a filo



POSSIBILI COMBINAZIONI

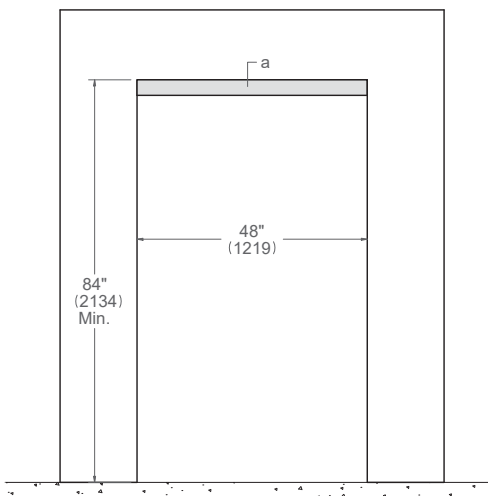
RLD75S5FPNS
RFZ45S5FP(L/R)S



VISTA DALL'ALTO ^b



VISTA FRONTALE



a: Staffe antiribaltamento incluse nell'apparecchio - 1200x4,8 mm (48 "x3/16")

b: La profondità comprende il pannello frontale del mobile.

Le dimensioni tra parentesi sono espresse in mm, salvo diversamente specificato.

Tutte le colonne freezer sono dotate di un profilo di connessione verticale per l'installazione multipla.

Non sono richiesti accessori aggiuntivi.

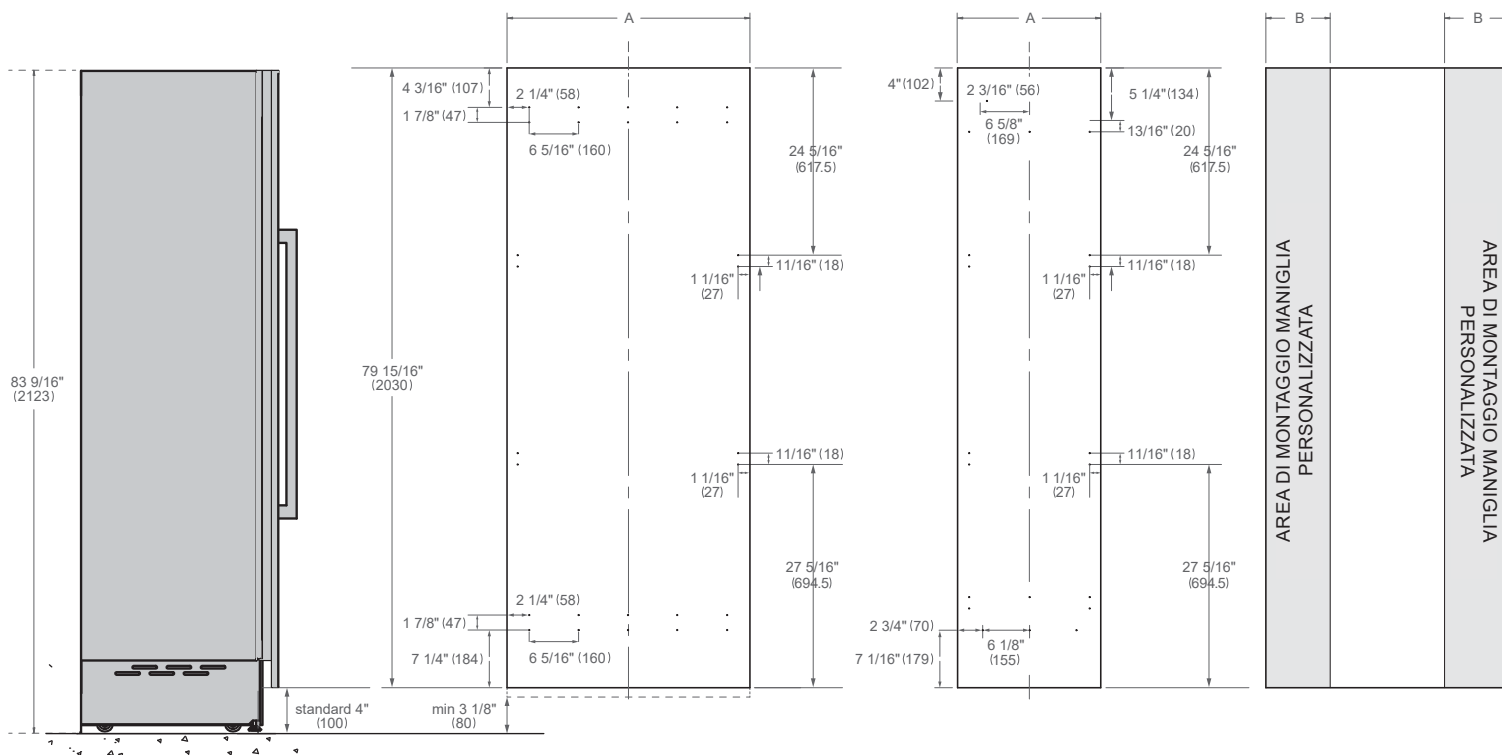
Pannello porta personalizzato



COLONNE FRIGORIFERO FORI SUL LATO POSTERIORE DEL PANNELLO

COLONNE FREEZER FORI SUL LATO POSTERIORE DEL PANNELLO

AREA DI MONTAGGIO DELLE MANIGLIE PERSONALIZZATE



	75 cm (30")	45 cm (18")
A	756 mm (29 3/4")	451 mm (17 3/4")
B	152 mm (6")	92 mm (3 5/8")

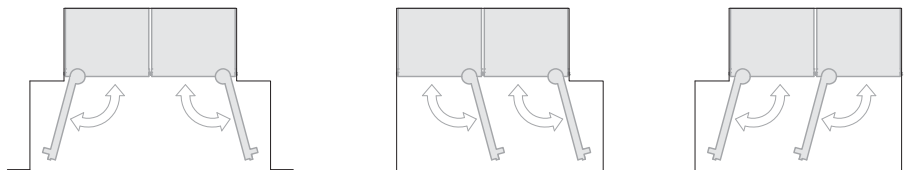
Le dimensioni tra parentesi sono espresse in mm, salvo diversamente specificato.

La distanza minima tra i pannelli della porta e il mobile adiacente è di 3 mm (1/8").

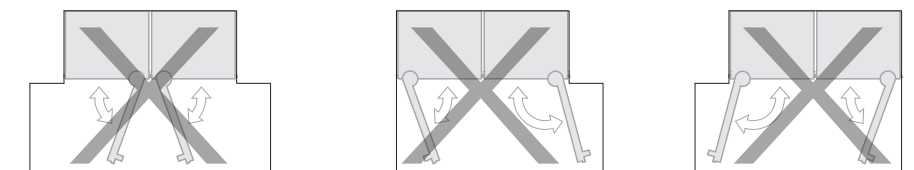
Installazioni raccomandate



INSTALLAZIONI RACCOMANDATE



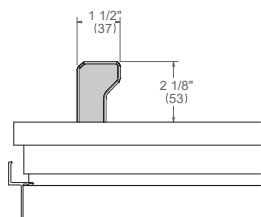
INSTALLAZIONI NON RACCOMANDATE



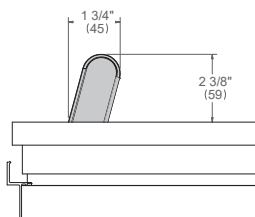
Maniglie Frigoriferi



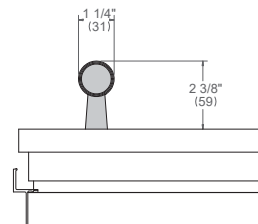
**SERIE PROFESSIONAL
PROHKOL**



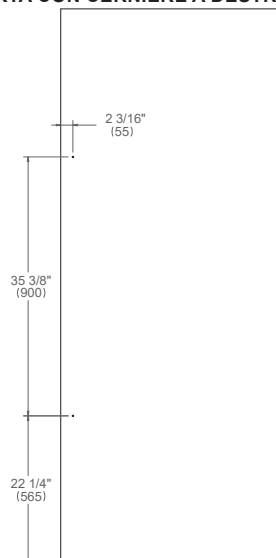
**SERIE MASTER
MASHKOL**



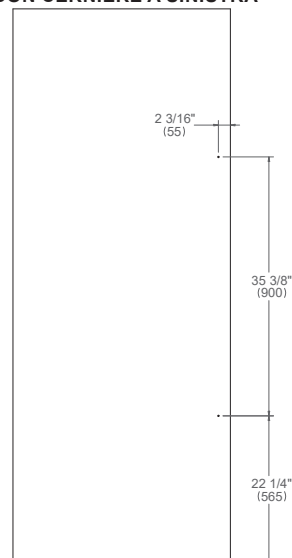
**SERIE HERITAGE
HERHKOL**



**MANIGLIE BERTAZZONI FORI SUL
PANNELLO
PORTA CON CERNIERE A DESTRA**



**MANIGLIE BERTAZZONI FORI SUL
PANNELLO
PORTA CON CERNIERE A SINISTRA**



INSTALLAZIONE MANIGLIA SUI PANNELLI PERSONALIZZATI

In caso di installazione di pannelli porta personalizzati su uno qualsiasi dei modelli sotto elencati con maniglie Bertazzoni, sarà necessario installare inserti in ottone autofilettanti M5 x 0,8 mm fissare correttamente la maniglia sul pannello personalizzato.

Per realizzare il foro pilota si raccomanda l'utilizzo di una punta da 9,5 mm (3/8").

Non utilizzare un avvitatore elettrico per montare gli inserti. L'installazione degli inserti con utensili elettrici non adeguatamente calibrati può causare danni ai pannelli.

Le dimensioni tra parentesi sono espresse in mm, salvo diversamente specificato.

FRIGORIFERI BOTTOM MOUNT A INCASSO E FRENCH DOOR



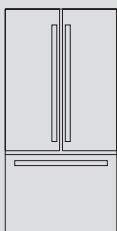
La perfetta combinazione di design e tecnologia con i frigoriferi Bertazzoni livello Premium. Capolavori di stile che riflettono la meticolosa attenzione ai dettagli e sono progettati per conservare più a lungo il valore nutrizionale, le vitamine, i minerali e la consistenza degli alimenti.

Grazie all'installazione perfettamente a filo in un mobile di profondità standard e alle porte reversibili predisposte per il pannello, si integrano perfettamente con qualsiasi mobile. Con il kit di connessione CTXV è possibile anche installarli uno accanto all'altro, raddoppiando lo spazio del frigorifero.

I frigoriferi possono essere personalizzati con pannelli opzionali in acciaio inox e maniglie della serie Professional, Master o Heritage, coordinati agli altri elettrodomestici della cucina.

I modelli frigoriferi combinati da 90 cm (36") e 75 cm (30") e french door da 90 cm (36") sono dotati di cerniere Hettich che consentono uno spazio verticale minimo di 3 mm (1/8") tra i pannelli frontali adiacenti del mobile, disegnando linee pulite in cucina.

90 cm (36")
French Door



90 cm (36")
a scomparsa totale



75 cm (30")
a scomparsa totale





Combinato French Door a scomparsa totale da 90 cm (36")

Dimensioni



RFD90S5FPNS/24

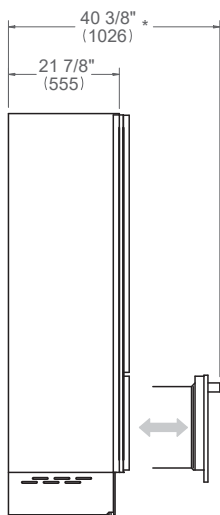
Opzioni maniglie

Serie Professional: HK36PROFDBXV

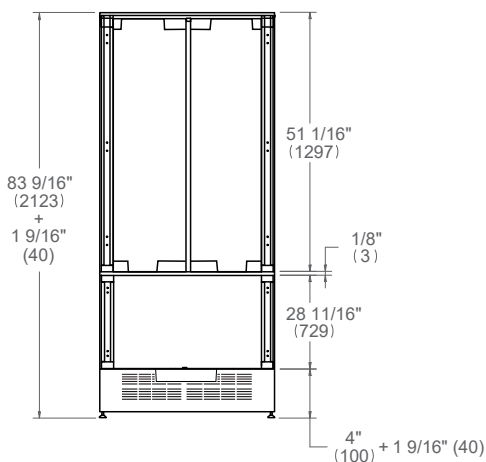
Serie Master: HK36MASFDBXV

Serie Heritage: HK36HERFDBXV

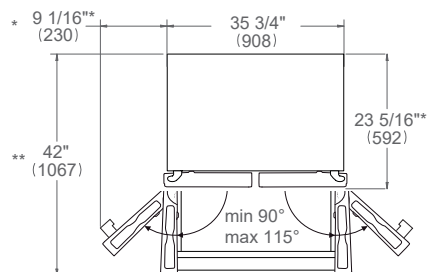
VISTA LATERALE



VISTA FRONTALE



VISTA DALL'ALTO



* Dimensioni massime complessive maniglia

** Spessore del pannello della porta 19 mm (3/4")

Per le dimensioni dei pannelli personalizzati vedere pagina 136

Per i dettagli sulle dimensioni delle maniglie vedere pagina 138

Le dimensioni tra parentesi sono espresse in mm, salvo diversamente specificato.

Disponibile un kit di pannelli coordinati in acciaio inox – codice SKU # SP36FDX/24.

Combinato French Door a scomparsa totale da 90 cm (36")

Requisiti di Installazione



REQUISITI DEI MOBILI

L'apparecchio deve essere installato nel rispetto delle disposizioni delle norme vigenti.

Assicurarsi che il sostegno dell'apparecchio sia perpendicolare alla parete o alla parte frontale del mobile prima di eseguire l'installazione.

Il pavimento deve essere in piano e in grado di sopportare il peso dell'apparecchio durante l'uso.

Capacità portante del pavimento	544 kg (1200 lb)
----------------------------------------	------------------

Per i frigoriferi a scomparsa totale e french door, il pannello non deve superare il peso massimo di 20 kg (44 libbre) per la porta e di 9 kg (20 libbre) per il cassetto.

I pannelli possono avere uno spessore di 19 mm (3/4"). Per un'installazione a filo in armadi profondi 635 mm (25"), i pannelli porta personalizzati non devono avere uno spessore superiore a 19 mm (3/4").

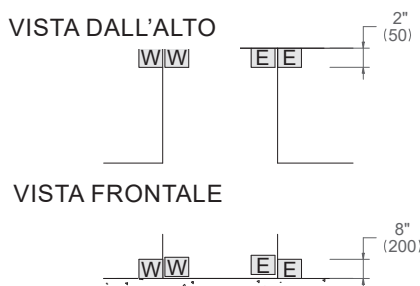
REQUISITI ELETTRICI

L'installazione deve essere conforme a tutte le norme elettriche applicabili.

È necessario installare una presa elettrica adeguatamente montata, con messa a terra orizzontale.

Posizionare l'alimentazione elettrica a filo con la parete posteriore e all'interno della zona d'ombra mostrata nelle figure. Il posizionamento all'interno dell'apertura potrebbe richiedere un mobile più profondo.

Per i dettagli delle specifiche di installazione, consultare la pagina dei requisiti per le installazioni multiple o i manuali di installazione dei singoli prodotti.



Si raccomanda l'uso di un interruttore di sicurezza separato e dedicato unicamente a questo apparecchio.

Alimentazione elettrica	220-240 V 50/60 Hz 120 W 3 A
Service	Circuito dedicato da 15 Amp
Connettore	SHUCKO con cavo di alimentazione da 2,3 m

REQUISITI IDRAULICI

I frigoriferi Bertazzoni combinati sono dotati di un gruppo filtro per l'acqua da montare all'interno dell'unità.

L'apparecchio deve essere collegato unicamente a un impianto di acqua potabile.

Per il collegamento all'impianto di alimentazione dell'acqua (per gli apparecchi con dispenser ghiaccio) occorre un tubo da 6,4 mm (1/4") con valvola di chiusura accessibile.

L'attacco sull'apparecchio ha un diametro di 19mm (3/4") con filettatura metrica (NPT).

La pressione nell'impianto deve essere compresa tra 1,7 bar e 5,5 bar (da 25 PSI a 80 PSI). Pressioni diverse possono causare malfunzionamenti o perdite nell'impianto idrico.

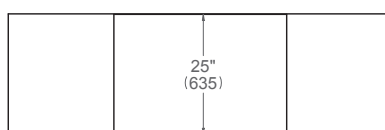
Le dimensioni tra parentesi sono espresse in mm, salvo diversamente specificato.

Combinato French Door a scomparsa totale da 90 cm (36")

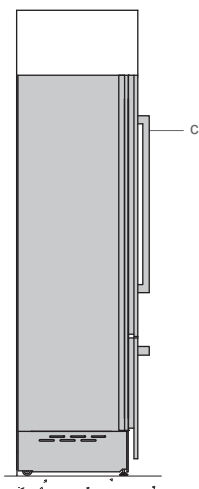


Installazione a filo

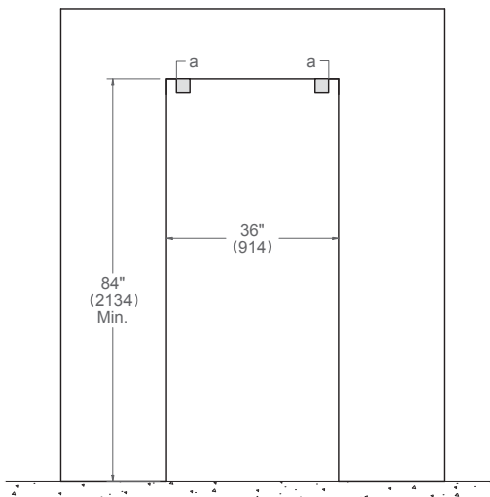
VISTA DALL'ALTO ^b



VISTA LATERALE



VISTA FRONTALE



(a) Staffe anti ribaltamento incluse nell'apparecchio – 101x5 mm (4"x3/16")

(c) Dimensioni del pannello disponibili nelle Specifiche pannello porta Guida alla progettazione degli apparecchi da incasso per la conservazione degli alimenti o il Manuale di installazione

Le dimensioni tra parentesi sono espresse in mm, salvo diversamente specificato.

b: la profondità comprende il pannello frontale del mobile.

Combinato a scomparsa totale da 90 cm (36")

Dimensioni



RBM90S5FPNS cerniera reversibile

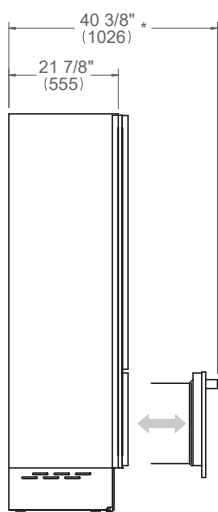
Opzioni maniglie

Serie Professional: PROHK36PI

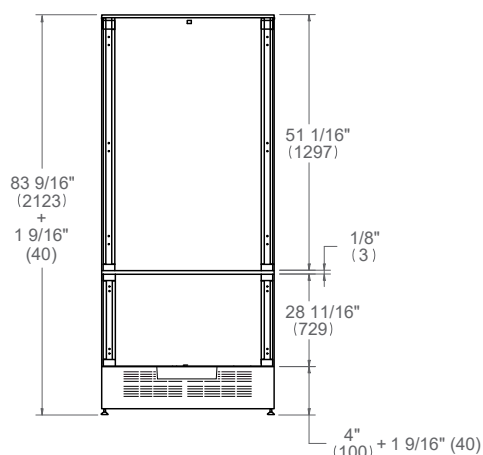
Serie Master: MASHK36PI

Serie Heritage: HERHK36PI

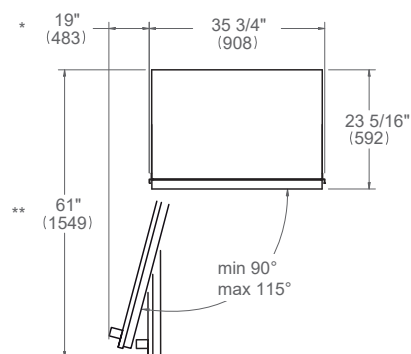
VISTA LATERALE



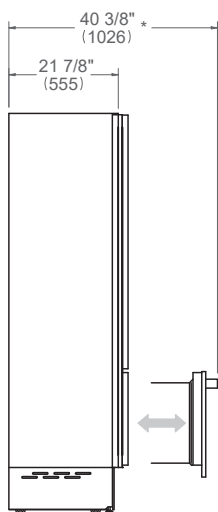
VISTA FRONTALE



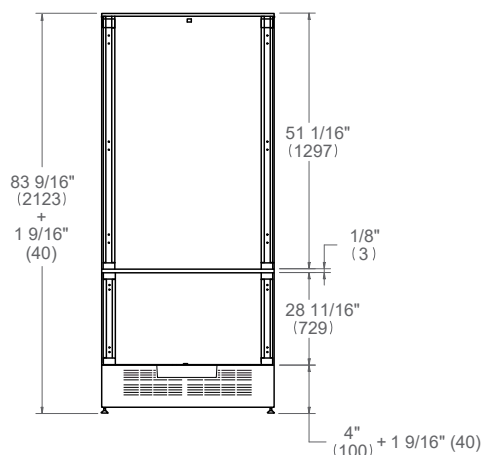
VISTA DALL'ALTO



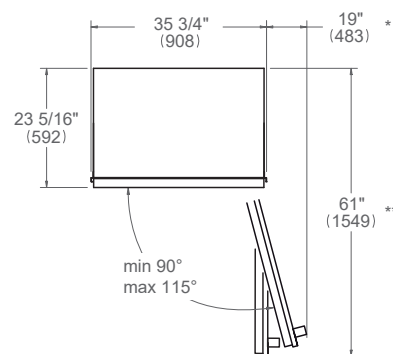
VISTA LATERALE



VISTA FRONTALE



VISTA DALL'ALTO



* Dimensioni massime comprensive maniglia

** Spessore del pannello della porta 24 mm (15/16")

Per le dimensioni dei pannelli personalizzati vedere pagina 137

Per i dettagli sulle dimensioni delle maniglie vedere pagina 138

Le dimensioni tra parentesi sono espresse in mm, salvo diversamente specificato.

Disponibile un kit di pannelli coordinati in acciaio inox – codice SKU # SP36FDX/24.

Combinato a scomparsa totale da 90 cm (36")

Requisiti di Installazione



REQUISITI DEI MOBILI

L'apparecchio deve essere installato nel rispetto delle disposizioni delle norme vigenti.

Assicurarsi che il sostegno dell'apparecchio sia perpendicolare alla parete o alla parte frontale del mobile prima di eseguire l'installazione.

Il pavimento deve essere in piano e in grado di sopportare il peso dell'apparecchio durante l'uso.

Capacità portante del pavimento	544 kg (1200 lb)
----------------------------------------	------------------

Per i combinati a scomparsa totale, il pannello non deve superare il peso massimo di 16 kg (35 libbre) per la porta e 9 kg (20 libbre) per il cassetto.

I pannelli possono avere uno spessore compreso tra 19 mm (3/4") e 38 mm (1 1/2"). Per un'installazione a filo in armadi profondi 635 mm (25"), i pannelli porta personalizzati non devono avere uno spessore superiore a 24 mm (15/16").

REQUISITI ELETTRICI

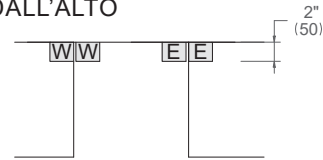
L'installazione deve essere conforme a tutte le norme elettriche applicabili.

È necessario installare una presa elettrica adeguatamente montata, con messa a terra orizzontale.

Posizionare l'alimentazione elettrica a filo con la parete posteriore e all'interno della zona d'ombra mostrata nelle figure. Il posizionamento all'interno dell'apertura potrebbe richiedere un mobile più profondo.

Per i dettagli delle specifiche di installazione, consultare la pagina dei requisiti per le installazioni multiple o i manuali di installazione dei singoli prodotti.

VISTA DALL'ALTO



VISTA FRONTALE



Si raccomanda l'uso di un interruttore di sicurezza separato e dedicato unicamente a questo apparecchio.

Alimentazione elettrica	220-240 V 50/60 Hz 120 W 3 A
Service	Circuito dedicato da 15 Amp
Connettore	SHUCKO con cavo di alimentazione da 2,3 m

REQUISITI IDRAULICI

I frigoriferi Bertazzoni combinati sono dotati di un gruppo filtro per l'acqua da montare all'interno dell'unità.

L'apparecchio deve essere collegato unicamente a un impianto di acqua potabile.

Per il collegamento all'impianto di alimentazione dell'acqua (per gli apparecchi con dispenser ghiaccio) occorre un tubo da 6,4 mm (1/4") con valvola di chiusura accessibile.

L'attacco sull'apparecchio ha un diametro di 19mm (3/4") con filettatura metrica (NPT).

La pressione nell'impianto deve essere compresa tra 1,7 bar e 5,5 bar (da 25 PSI a 80 PSI). Pressioni diverse possono causare malfunzionamenti o perdite nell'impianto idrico.

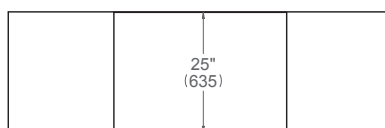
Le dimensioni tra parentesi sono espresse in mm, salvo diversamente specificato.

Combinato a scomparsa totale da 90 cm (36")

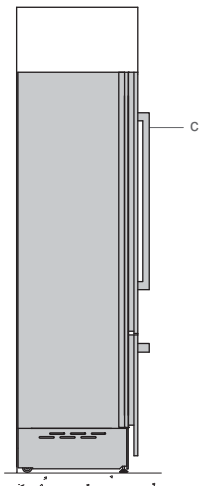
Installazione a filo



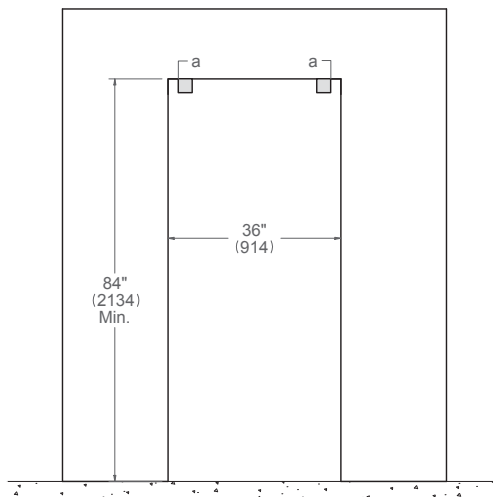
VISTA DALL'ALTO ^b



VISTA LATERALE



VISTA FRONTALE



(a) Staffe anti ribaltamento incluse nell'apparecchio – 101x5 mm (4"x3/16")

(c) Dimensioni del pannello disponibili nelle Specifiche pannello porta Guida alla progettazione degli apparecchi da incasso per la conservazione degli alimenti o il Manuale di installazione

Le dimensioni tra parentesi sono espresse in mm, salvo diversamente specificato.

Combinato a scomparsa totale da 75 cm (30")

Dimensioni



RBM75S5FPNS cerniera reversibile

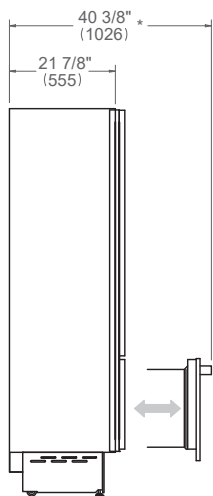
Opzioni maniglie

Serie Professional: PROHK30PI

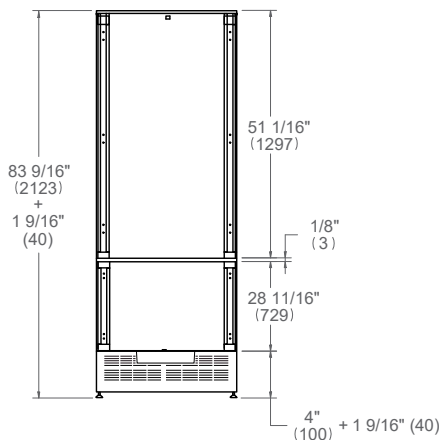
Serie Master: MASHK30PI

Serie Heritage: HERHK30PI

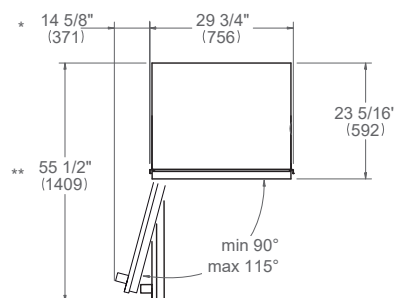
VISTA LATERALE



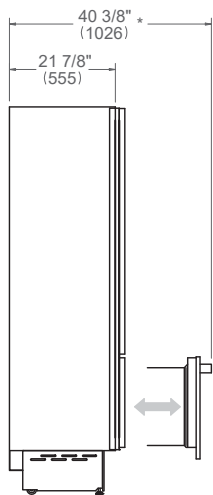
VISTA FRONTALE



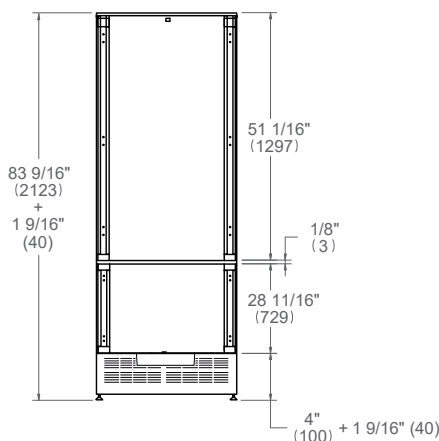
VISTA DALL'ALTO



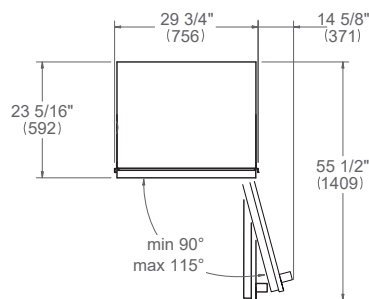
VISTA LATERALE



VISTA FRONTALE



VISTA DALL'ALTO



* Dimensioni massime complessive maniglia

** Spessore del pannello della porta 24 mm (15/16")

Per le dimensioni dei pannelli personalizzati vedere pagina 137

Per i dettagli sulle dimensioni delle maniglie vedere pagina 138

Le dimensioni tra parentesi sono espresse in mm, salvo diversamente specificato.

Disponibile un kit di pannelli coordinati in acciaio inox – codice SKU # SP36FDX/24.

Combinato a scomparsa totale da 75 cm (30")

Requisiti di Installazione



REQUISITI DEI MOBILI

L'apparecchio deve essere installato nel rispetto delle disposizioni delle norme vigenti.

Assicurarsi che il sostegno dell'apparecchio sia perpendicolare alla parete o alla parte frontale del mobile prima di eseguire l'installazione.

Il pavimento deve essere in piano e in grado di sopportare il peso dell'apparecchio durante l'uso.

Capacità portante del pavimento	544 kg (1200 lb)
----------------------------------------	------------------

Per i combinati a scomparsa totale, il pannello non deve superare il peso massimo di 16 kg (35 libbre) per la porta e di 9 kg (20 libbre) per il cassetto.

Per un'installazione a filo, i pannelli degli armadietti non devono avere uno spessore superiore a 24 mm (15/16").

REQUISITI ELETTRICI

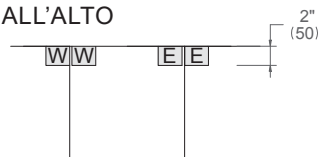
L'installazione deve essere conforme a tutte le norme elettriche applicabili.

È necessario installare una presa elettrica adeguatamente montata, con messa a terra orizzontale.

Posizionare l'alimentazione elettrica a filo con la parete posteriore e all'interno della zona d'ombra mostrata nelle figure. Il posizionamento all'interno dell'apertura potrebbe richiedere un mobile più profondo.

Per i dettagli delle specifiche di installazione, consultare la pagina dei requisiti per le installazioni multiple o i manuali di installazione dei singoli prodotti.

VISTA DALL'ALTO



VISTA FRONTALE



Si raccomanda l'uso di un interruttore di sicurezza separato e dedicato unicamente a questo apparecchio.

Alimentazione elettrica	220-240 V 50/60 Hz 120 W 3 A
Service	Circuito dedicato da 15 Amp
Connettore	SHUCKO con cavo di alimentazione da 2,3 m

REQUISITI IDRAULICI

I frigoriferi Bertazzoni combinati sono dotati di un gruppo filtro per l'acqua da montare all'interno dell'unità.

L'apparecchio deve essere collegato unicamente a un impianto di acqua potabile.

Per il collegamento all'impianto di alimentazione dell'acqua (per gli apparecchi con dispenser ghiaccio) occorre un tubo da 6,4 mm (1/4") con valvola di chiusura accessibile.

L'attacco sull'apparecchio ha un diametro di 19 mm (3/4") con filettatura metrica (NPT).

La pressione nell'impianto deve essere compresa tra 1,7 bar e 5,5 bar (da 25 PSI a 80 PSI). Pressioni diverse possono causare malfunzionamenti o perdite nell'impianto idrico.

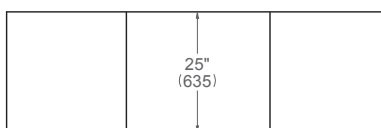
Le dimensioni tra parentesi sono espresse in mm, salvo diversamente specificato.

Combinato a scomparsa totale da 75 cm (30")

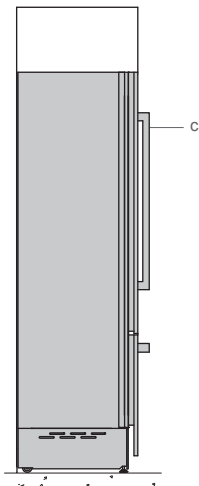
Installazione a filo



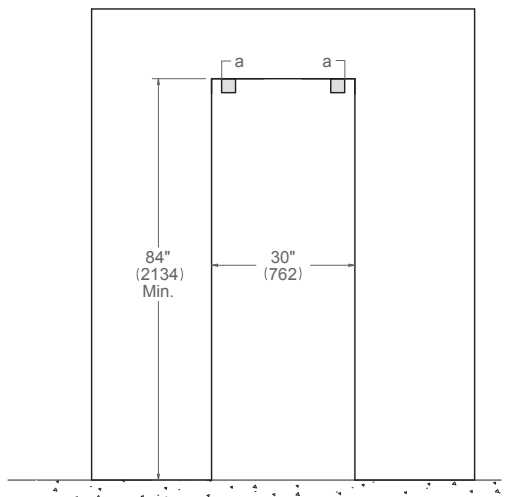
VISTA DALL'ALTO ^b



VISTA LATERALE



VISTA FRONTALE



(a) Staffe anti ribaltamento incluse nell'apparecchio – 101x5 mm (4"x3/16")

(c) Dimensioni del pannello disponibili nelle Specifiche pannello porta Guida alla progettazione degli apparecchi da incasso per la conservazione degli alimenti o il Manuale di installazione

Le dimensioni tra parentesi sono espresse in mm, salvo diversamente specificato.

b: la profondità comprende il pannello frontale del mobile.

INSTALLAZIONI MULTIPLE COMBinate





Installazioni multiple combinate

Requisiti di Installazione



REQUISITI DEI MOBILI

L'apparecchio deve essere installato nel rispetto delle disposizioni delle norme vigenti.

Assicurarsi che il sostegno dell'apparecchio sia perpendicolare alla parete o alla parte frontale del mobile prima di eseguire l'installazione.

Il pavimento deve essere in piano e in grado di sopportare il peso dell'apparecchio durante l'uso.

Per i combinati a scomparsa totale, il pannello non deve superare il peso massimo di 16/20 kg (35/44 libbre) per la porta e di 9 kg (20 libbre) per il cassetto.

I pannelli possono avere uno spessore compreso tra 19 mm (3/4") e 38 mm (1 1/2"). Per un'installazione a filo in armadi profondi 635 mm (25"), i pannelli porta personalizzati non devono avere uno spessore superiore a 24 mm (15/16").

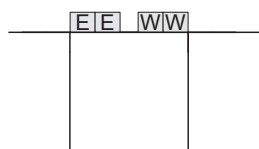
REQUISITI ELETTRICI

L'installazione deve essere conforme a tutte le norme elettriche applicabili.

È necessario installare una presa elettrica adeguatamente montata, con messa a terra orizzontale.

Posizionare l'alimentazione elettrica a filo con la parete posteriore e all'interno della zona d'ombra mostrata nelle figure. Il posizionamento all'interno dell'apertura potrebbe richiedere un mobile più profondo.

VISTA DALL'ALTO



VISTA FRONTALE



Si raccomanda l'uso di un interruttore di sicurezza separato e dedicato unicamente a questi apparecchi.

REQUISITI IDRAULICI

L'apparecchio deve essere collegato unicamente a un impianto di acqua potabile.

Per il collegamento all'impianto di alimentazione dell'acqua (per gli apparecchi con dispenser acqua) utilizzare un tubo da 6,4 mm (1/4") con valvola di chiusura accessibile.

La pressione nell'impianto deve essere compresa tra 1,7 bar e 5,5 bar (da 25 PSI a 80 PSI). Pressioni diverse possono causare malfunzionamenti o perdite nell'impianto idrico.

Per informazioni sull'acquisto del filtro dell'acqua, consultare la scheda con le specifiche di prodotto.

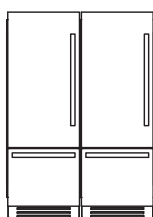
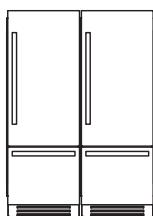
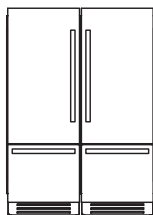
Doppie configurazioni combinate da 150 cm (60")

Installazione a filo



POSSIBILI COMBINAZIONI

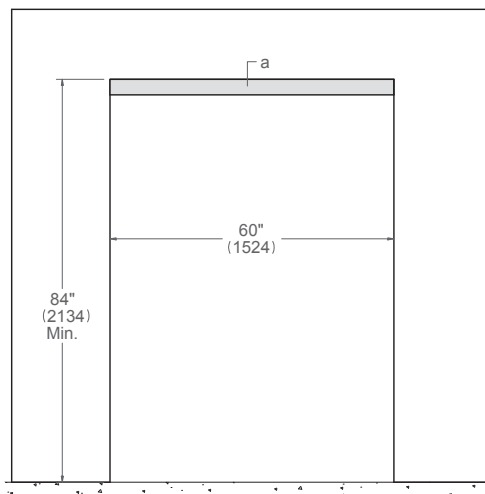
RBM75S5FPNS
RBM75S5FPNS



VISTA DALL'ALTO ^b



VISTA FRONTALE



a Staffe antiribaltamento incluse nell'apparecchio – 1500x5 mm (60"x3/16")

b La profondità comprende il pannello frontale del mobile.

Le dimensioni tra parentesi sono espresse in mm, salvo diversamente specificato.

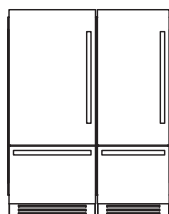
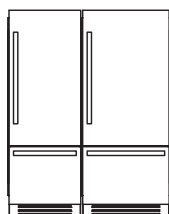
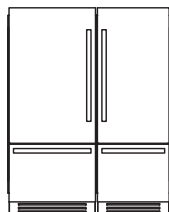
Doppie configurazioni combinate da 165 cm (66")

Installazione a filo

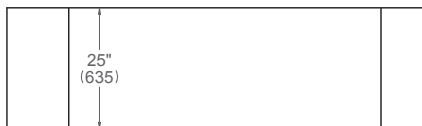


POSSIBILI COMBINAZIONI

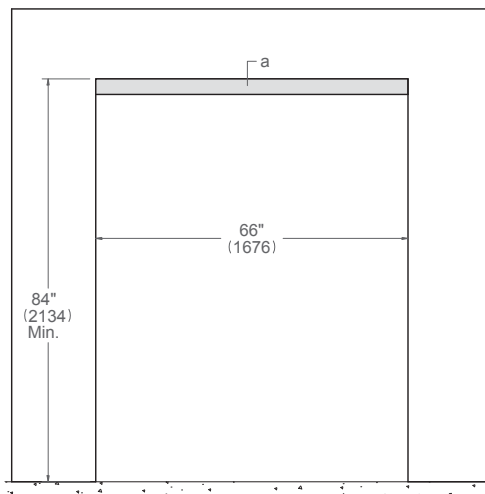
RBM75S5FPNS
RBM90S5FPNS



VISTA DALL'ALTO b



VISTA FRONTALE



a Staffe antiribaltamento incluse nell'apparecchio – 1650x5 mm (66"x3/16")

b La profondità comprende il pannello frontale del mobile.

Le dimensioni tra parentesi sono espresse in mm, salvo diversamente specificato.

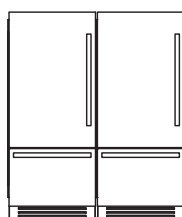
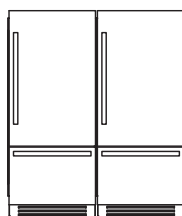
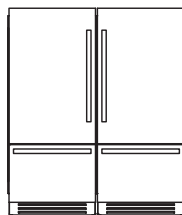
Doppie configurazioni combinate da 180 cm (72")

Installazione a filo



POSSIBILI COMBINAZIONI

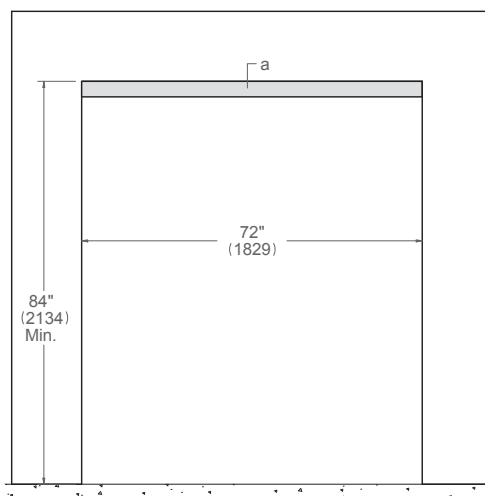
RBM90S5FPNS
RBM90S5FPNS



VISTA DALL'ALTO ^b



VISTA FRONTALE



a Staffe antiribaltamento incluse nell'apparecchio – 1800x5 mm (72"x3/16")

b La profondità comprende il pannello frontale del mobile.

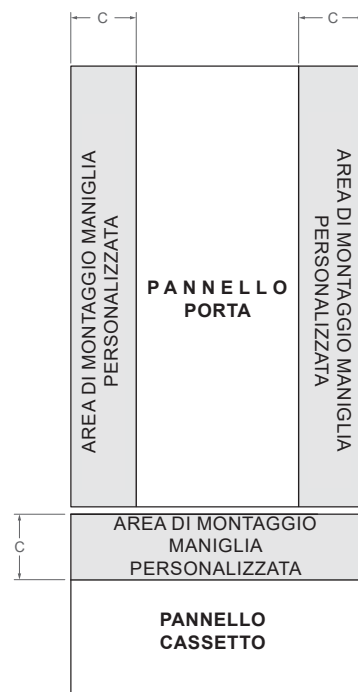
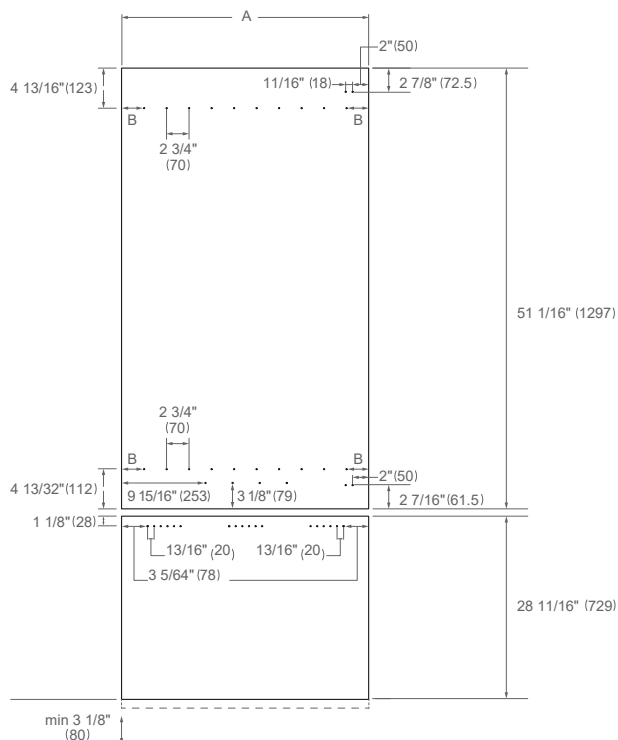
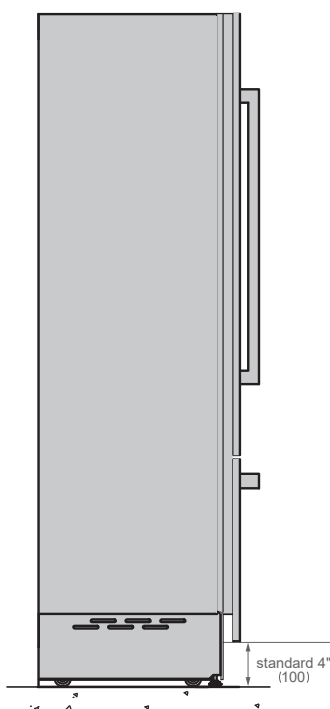
Le dimensioni tra parentesi sono espresse in mm, salvo diversamente specificato.

Pannello porta combinato personalizzato



**COMBINATO DA 90 CM (36") E
75 CM (30")
FORI SUL LATO POSTERIORE
DEL PANNELLO**

**AREA DI MONTAGGIO
DELLE MANIGLIE
PERSONALIZZATE**



	90 cm (36")	75 cm (30")
A	908 mm (35 3/4")	756 mm (29 3/4")
B	139 mm (5 1/2")	63 mm (2 1/2")
C	182 mm (7 1/8")	152 mm (6")

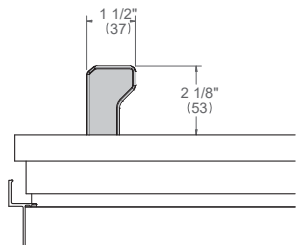
Le dimensioni tra parentesi sono espresse in mm, salvo diversamente specificato.

La distanza minima tra i pannelli della porta e il mobile adiacente è di 3 mm (1/8").

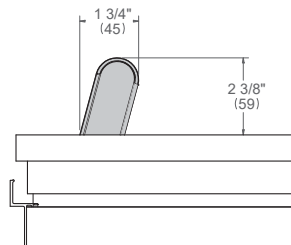
Maniglie Frigoriferi French Door



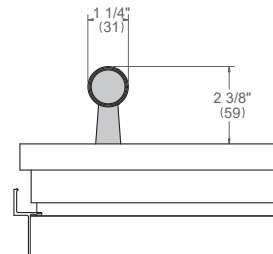
**PROFESSIONAL SERIES
HK36PROFDBXV**



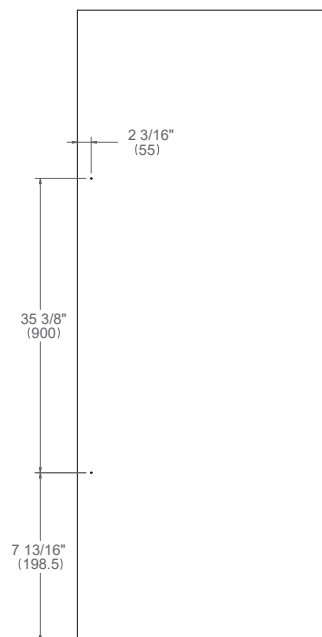
**MASTER SERIES
HK36MASFDBXV**



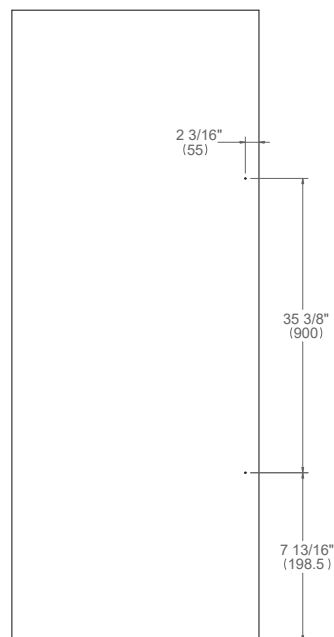
**HERITAGE SERIES
HK36HERFDBXV**



**MANIGLIE BERTAZZONI FORI SUL
PANNELLO
PORTA CON CERNIERE A DESTRA**



**MANIGLIE BERTAZZONI FORI SUL
PANNELLO
PORTA CON CERNIERE A SINISTRA**



INSTALLAZIONE MANIGLIA SUI PANNELLI PERSONALIZZATI

In caso di installazione di pannelli porta personalizzati su uno qualsiasi dei modelli sotto elencati con maniglie Bertazzoni, sarà necessario installare inserti in ottone autofilettanti M5 x 0,8 mm fissare correttamente la maniglia sul pannello personalizzato.

Per realizzare il foro pilota si raccomanda l'utilizzo di una punta da 9,5 mm (3/8").

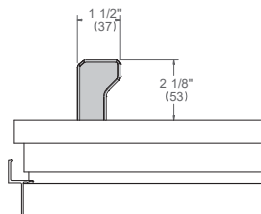
Non utilizzare un avvitatore elettrico per montare gli inserti. L'installazione degli inserti con utensili elettrici non adeguatamente calibrati può causare danni ai pannelli.

Le dimensioni tra parentesi sono espresse in mm, salvo diversamente specificato.

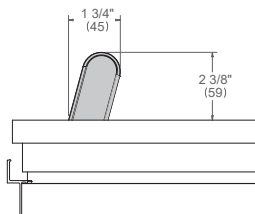
Maniglie Frigoriferi combinati



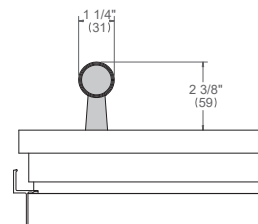
SERIE PROFESSIONAL
PROHK36PI
PROHK30PI



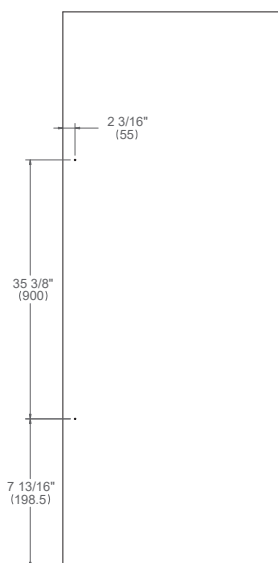
SERIE MASTER
MASHK36PI
MASHK30PI



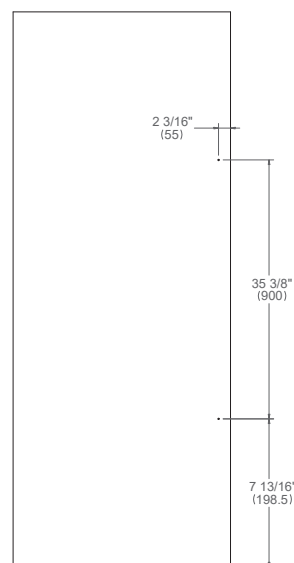
SERIE HERITAGE
HERHK36PI
HERHK30PI



MANIGLIE BERTAZZONI FORI SUL PANNELLO PORTA CON CERNIERE A DESTRA



MANIGLIE BERTAZZONI FORI SUL PANNELLO PORTA CON CERNIERE A SINISTRA



INSTALLAZIONE MANIGLIA SUI PANNELLI PERSONALIZZATI

In caso di installazione di pannelli porta personalizzati su uno qualsiasi dei modelli sotto elencati con maniglie Bertazzoni, sarà necessario installare inserti in ottone autofilettanti M5 x 0,8 mm fissare correttamente la maniglia sul pannello personalizzato.

Per realizzare il foro pilota si raccomanda l'utilizzo di una punta da 9,5 mm (3/8").

Non utilizzare un avvitatore elettrico per montare gli inserti. L'installazione degli inserti con utensili elettrici non adeguatamente calibrati può causare danni ai pannelli.

Le dimensioni tra parentesi sono espresse in mm, salvo diversamente specificato.

BERTAZZONI.COM



TO COOK BEAUTIFULLY