



REF755BBLXTT

REF755BBRXTT

REF755BBLPTT

REF755BBRPTT

REF905BBLXTT

REF905BBRXTT

REF905BBLPTT

REF905BBRPTT

Frigorifero Guida all'Installazione

Refrigerator Installation Guide

Réfrigérateur Guide d'installation

Frigorífico Guía de instalación

Koelkast Installatiehandleiding

Kylskåp Installationsguide

Køleskab Installationsvejledning

IT

EN

FR

ES

NL

SW

DK

IMPORTANTE

- Le dimensioni tra parentesi sono espresse in pollici: mm (in).
- I pesi tra parentesi sono espressi in libbre: kg (lb).
- Le temperature tra parentesi sono espresse in gradi Fahrenheit: °C (°F)

1 ISTRUZIONI IMPORTANTI	4
1.1 Indicazioni importanti per la sicurezza.....	4
1.2 Sicurezza dei bambini.....	4
2 REQUISITI TECNICI	5
2.1 Caratteristiche del frigorifero e requisiti di installazione.....	5
2.2 Caratteristiche del vano di installazione del frigorifero: serie Integrated.....	6
2.3 Requisiti del vano di installazione del frigorifero: serie Integrated in acciaio inox.....	7
3 OPERAZIONI PRELIMINARI ALL'INSTALLAZIONE	8
3.1 Trasporto al luogo di installazione e disimballaggio.....	8
3.2 Allacciamento idrico e collegamento elettrico.....	8
3.3 Livellamento.....	9
4 MONTAGGIO DEI PANNELLI	10
4.1 Disposizione dei pannelli di rivestimento della porta e del cassettono inferiore	10
4.2 Disposizione delle staffe di montaggio dei pannelli di rivestimento.....	11
4.3 Dimensioni dei pannelli.....	11
4.4 Montaggio delle maniglie sui frigoriferi Integrated.....	12
4.5 Montaggio dei pannelli sulla porta e sul cassettono dei frigoriferi Integrated.....	13
5 INSTALLAZIONE	15
5.1 Installazione a incasso di un singolo frigorifero.....	15
5.2 Installazione a incasso di due o più frigoriferi.....	16
6 COMPLETAMENTO DELL'INSTALLAZIONE	18
6.1 Montaggio delle squadrette di sicurezza antiribaltamento.....	18
6.2 Montaggio delle maniglie sulla parte frontale in acciaio inox	19
6.3 Circolazione dell'aria.....	19
6.4 Verifiche a fine installazione.....	20
6.5 Messa in funzione.....	20

1. ISTRUZIONI IMPORTANTI

1.1 Indicazioni importanti per la sicurezza

Simboli utilizzati in questa guida:



Nota

Suggerimenti per un uso corretto del frigorifero



Importante

Indicazioni per evitare di danneggiare il frigorifero



Attenzione

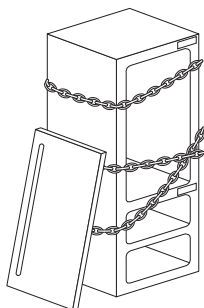
Indicazioni per evitare infortuni

1.2 Sicurezza dei bambini

PERICOLO: rischio di intrappolamento dei bambini.

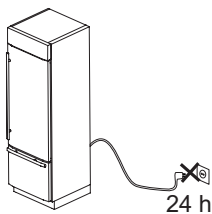
Prima di provvedere allo smaltimento del vecchio frigorifero o congelatore:

- Rimuovere le porte
- Lasciare i ripiani al loro posto in modo che i bambini non possano introdursi facilmente all'interno.



Attenzione!

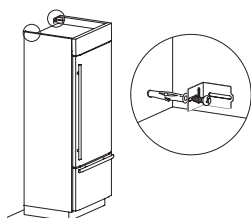
Questo frigorifero deve essere trasportato in posizione verticale. In caso contrario, lasciarlo per 24 ore in posizione verticale prima di accenderlo.



Per evitare danni a persone e cose, prestare la massima attenzione durante la movimentazione del frigorifero.



Fissare la parte superiore del frigorifero alla parete con le due squadrette fornite insieme allo stesso.



Descrizione	Integrated
Frigorifero	✓
Elementi di fissaggio, staffe, viti e chiave per il montaggio dei pannelli esterni	✓
Profili in alluminio per riempire lo spazio tra il frigorifero e i mobili	✓
Kit per il proprietario (all'interno del frigorifero)	✓

Descrizione	Maker - Modelli con IceMaker
Tubo flessibile per l'allacciamento alla rete idrica (solo modelli con IceMaker)	✓
Filtro dell'acqua (solo modelli con IceMaker)	✓
Piedini di livellamento	✓
Squadrette antiribaltamento con tasselli e viti	✓
Kit per la pulizia del frigorifero	✓
Manuale d'uso, guida all'installazione, certificato di garanzia	✓

Leggere con attenzione il manuale d'uso e la guida all'installazione e conservare i documenti in un luogo sicuro.

2. REQUISITI TECNICI

2.1 Caratteristiche del frigorifero e requisiti di installazione

Dimensioni del frigorifero da incasso	L: 749 mm (29 1/2")/ H: 2120 mm (83 1/2")/ P: 610 mm (24") L: 899 mm (35 3/8")/ H: 2120 mm (83 1/2")/ P: 610 mm (24")
Dimensioni del frigorifero da incasso in acciaio inox	L: 749 mm (29 1/2")/ 2120 mm (83 1/2")/ P: 635 mm (25") L: 899 mm (35 3/8")/ 2120 mm (83 1/2")/ P: 635 mm (25")
Dimensioni del frigorifero con imballaggio	Serie 75 L: 800 mm (31 1/2") / H: 2260 mm (89") / P: 800 mm (31 1/2") Serie 90 L: 950 mm (37 3/8") / H: 2260 mm (89") / P: 800 mm (31 1/2")
Peso con imballaggio	Serie 75 fino a 275 kg (606 lb) Serie 90 fino a 295 kg (650 lb)
Tensione	Versione europea: 220-240 V, 50/60 Hz
Cavo di alimentazione	Versione europea: 1,4 - 1,5 A
Pressione di alimentazione acqua potabile	0,05 - 0,5 MPa (0,5 - 5 bar)
Allacciamento idrico	Raccordo 1/4"
Accessori di installazione forniti	<ul style="list-style-type: none">■ Kit di montaggio dei pannelli personalizzati■ Kit antiribaltamento■ Kit di collegamento laterale■ Chiave a brugola da 4 mm (1/8")
Altri utensili necessari	<ul style="list-style-type: none">■ Cacciavite a croce■ Trapano a percussione■ Punta da 2,5 mm (1/8") per legno■ Punta da 8 mm (3/8") per muratura■ Chiave da 17 mm (3/4")
Regolazione in altezza delle rotelle posteriori	Bussola da 13 mm (1/2")



Nota

Non tutti i modelli sono dotati di dispositivo automatico per la produzione di cubetti di ghiaccio (IceMaker). Per sapere se è necessario l'allacciamento idrico, verificare se il modello è dotato di IceMaker.

2. REQUISITI TECNICI

2.2 Caratteristiche del vano in cui sarà installato il frigorifero: Serie Integrated

A - spazio da lasciare libero per le squadrette antiribaltamento

Altezza vano

2130 mm (83 7/8")

Larghezza vano

900 mm (35 1/2")

750 mm (29 5/8")

Spazio di apertura porta

1475 mm (58 1/8")

1325 mm (52 1/8")

Angolo di apertura porta

105°

Larghezza

899 mm (35 3/8")

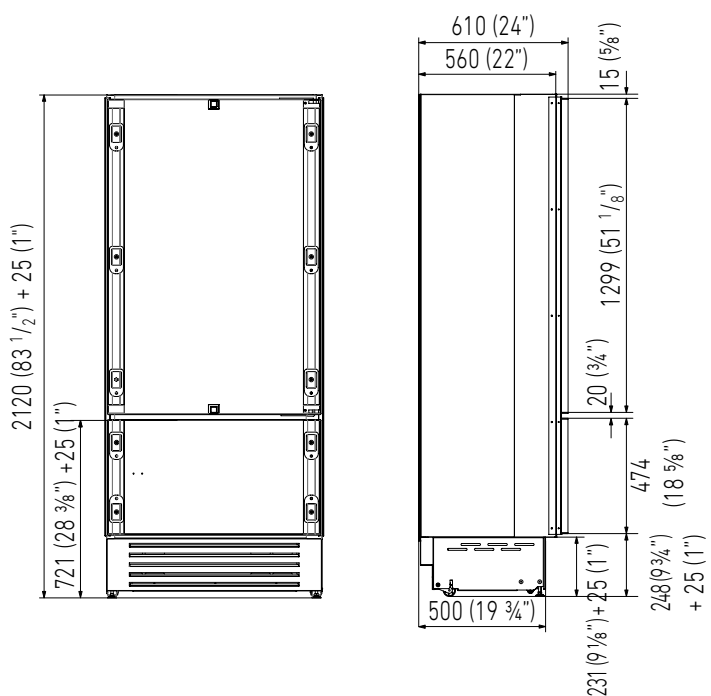
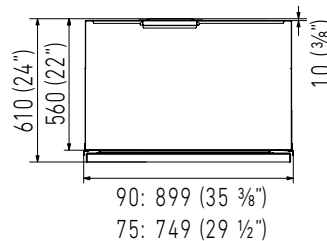
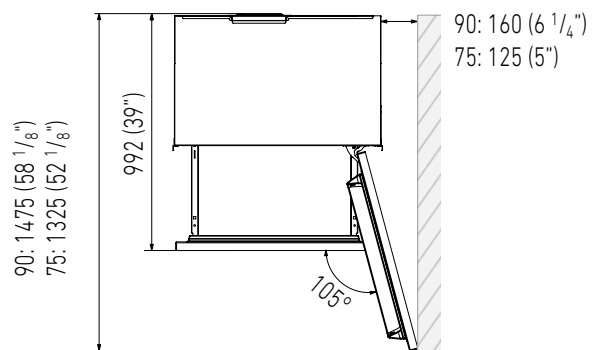
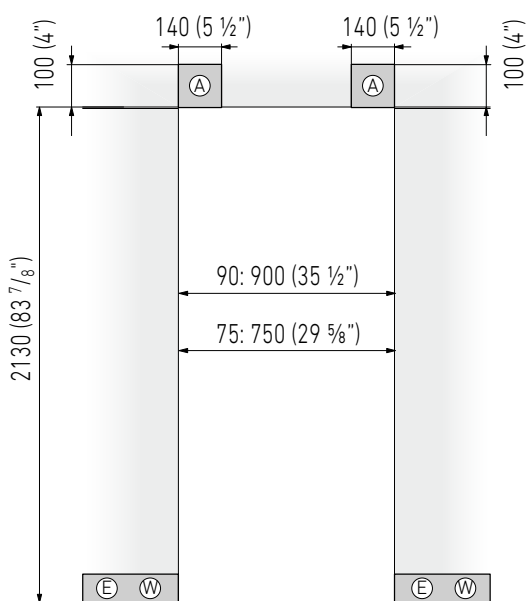
749 mm (29 1/2")

Altezza

2120 mm (83 1/2") + 25 mm (1")

Profondità con porta (senza pannello)

610 mm (24")



2.3 Requisiti del vano di installazione del frigorifero: Serie Integrated in acciaio inox

A - spazio da lasciare libero per le squadrette antiribaltamento

Altezza vano
2130 mm (83 7/8")

Larghezza vano
900 mm (35 1/2")
750 mm (29 5/8")

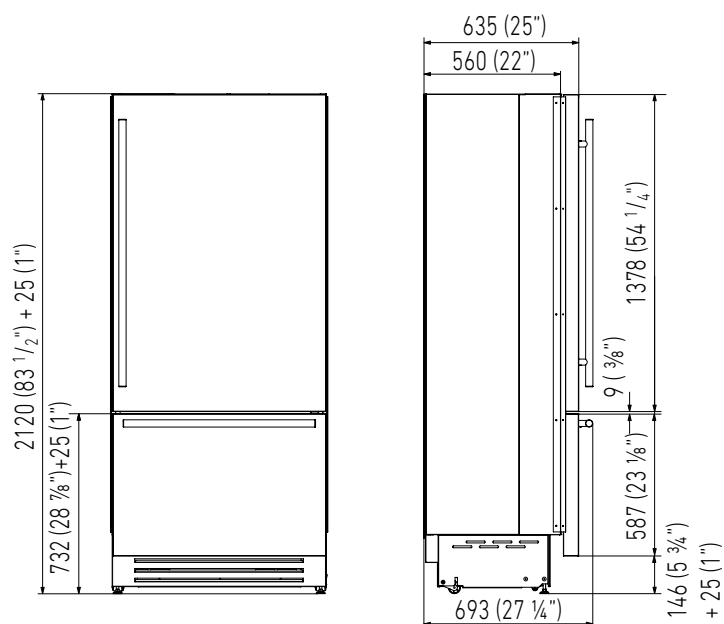
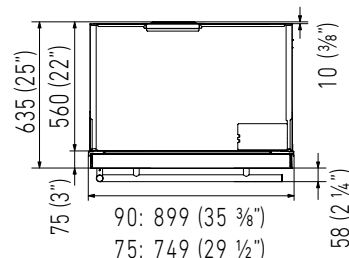
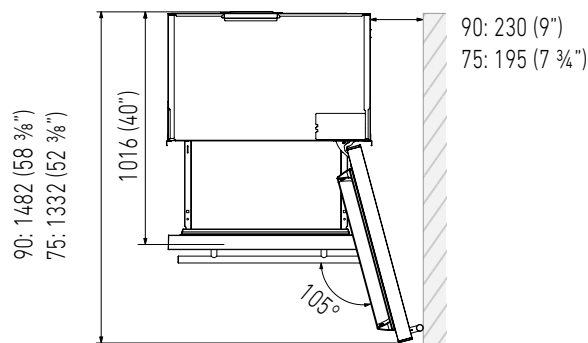
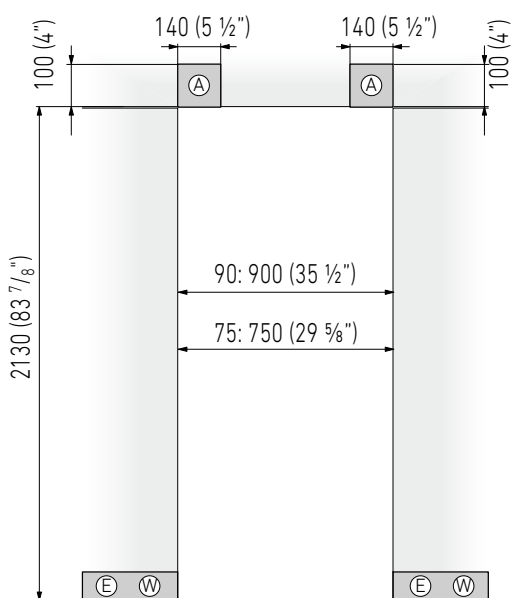
Spazio di apertura porta
1482 mm (58 3/8")
1332 mm (52 3/8")

Angolo di apertura porta
105°

Larghezza
899 mm (35 3/8")
749 mm (29 1/2")

Altezza
2120 mm (83 1/2") + 25 mm (1")

Profondità con porta (senza pannello)
635 mm (25")



3. OPERAZIONI PRELIMINARI ALL'INSTALLAZIONE

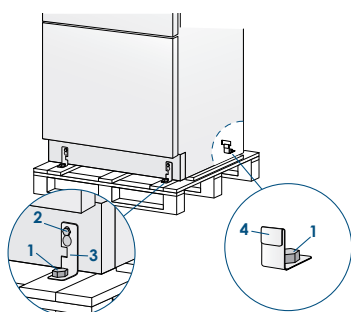
3.1 Trasporto al luogo di installazione e disimballaggio



Il frigorifero è molto pesante. Prestare la massima attenzione durante la movimentazione per evitare lesioni.



Questo frigorifero deve essere trasportato sempre in posizione verticale. Evitare sempre di appoggiarlo sul lato frontale.



T Trattandosi di un frigorifero grande e pesante, prima di trasportarlo, controllare l'accessibilità del luogo in cui deve essere installato (dimensione porte, spazio di manovra sulle scale, ecc.).

Il frigorifero è fissato alla base dell'imballaggio (pallet) con quattro bulloni che si possono rimuovere utilizzando una chiave da 17 mm (3/4").

È consigliabile portare il frigorifero nel luogo di installazione con un carrello manuale e solo successivamente rimuovere la base dell'imballaggio.

Questo frigorifero deve essere trasportato sempre in posizione verticale. Se non fosse possibile, trasportarlo con il lato posteriore rivolto in basso.

Una volta sul posto, si può staccare il frigorifero dal pallet e posizionarlo nel punto prescelto con le quattro rotelle di cui è dotato.

Procedere come segue:

> Rimuovere i quattro bulloni [1] che fissano il frigorifero al pallet con una chiave o una bussola da 17 mm (3/4").

> Rimuovere le staffe di fissaggio [3] e [4].

> Per rimuovere la staffa di fissaggio anteriore [3], svitare di uno o due giri la vite di regolazione delle rotelle posteriori [2] utilizzando una bussola da 13 mm (1/2"); non forzare il dado per non rischiare di danneggiare il sistema di regolazione dei piedini di livellamento.

> Agendo sul retro del frigorifero e utilizzando un carrello adatto a sostenerne il peso, rimuovere il frigorifero dal pallet e appoggiarlo sul pavimento. Verificare che, sul pavimento, non ci siano detriti che possano rimanere impigliati sotto le rotelle e danneggiare il pavimento durante lo spostamento del frigorifero.

Prestare la massima attenzione per evitare di danneggiare i pavimenti. I pavimenti delicati devono essere protetti con pannelli di compensato, cartone o materiali simili.

3.2 Allacciamento idrico e collegamento elettrico




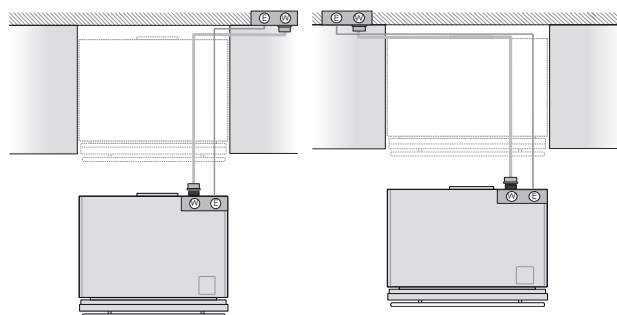
Il filtro integrato non può garantire la potabilità di acqua non destinata al consumo umano.



Il frigorifero deve essere collegato solo a una rete idrica di acqua potabile.



Non utilizzare cavi di prolunga o adattatori. Se occorre interrompere l'alimentazione dell'acqua quando il frigorifero è già installato, collegato alla rete idrica (se necessario) e funzionante, premere prima il tasto  sul pannello di controllo e poi chiudere la valvola generale dell'acqua, in modo da evitare che il frigorifero entri in stato di allarme per "NO WATERIN (MANCANZA ACQUA)".



All'uscita dalla fabbrica, i frigoriferi sono configurati per funzionare a 220-240 V, 50/60 Hz (Europa).

Non collegare il frigorifero a una presa con interruttore differenziale.

Il frigorifero è dotato di un apposito cavo con spina da collegare a una presa da 16A (Europa) dotata di messa a terra.

Inoltre, dovrebbe essere installato un interruttore, facilmente accessibile, che ne permetta lo spegnimento prima di qualsiasi intervento di installazione o manutenzione.

Per l'allacciamento alla rete idrica dei frigoriferi dotati di IceMaker, è necessario prevedere l'installazione, in un punto facilmente accessibile, di un tubo da 1/4" con valvola di sezionamento.

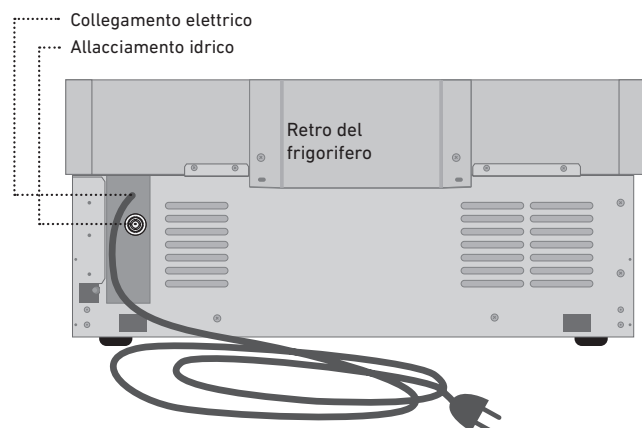
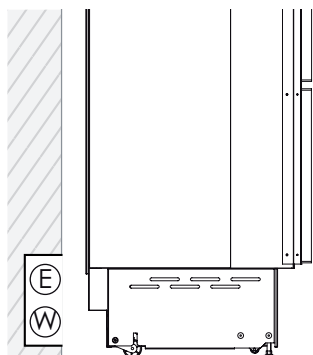
Il frigorifero è dotato di un adattatore a gomito in grado di gestire acqua ad alta pressione e conforme alle normative alimentari. La cartuccia del filtro dell'acqua, in dotazione con il frigorifero, deve essere installata attenendosi alle istruzioni allegate. Utilizzare solo l'adattatore fornito con il frigorifero. L'attacco sul frigorifero, dotato di elettrovalvola, ha un diametro di 1/4" ma con filettatura metrica. I raccordi filettati di cui si parla sono quelli di tipo G, J o Q, quelli con treccia in acciaio inox, facilmente reperibili presso i negozi di ferramenta, possono segnare o danneggiare la filettatura dell'attacco. Per l'allacciamento del frigorifero alla rete idrica, utilizzare esclusivamente l'adattatore a gomito in dotazione (1/4" ad attacco rapido) da collegare a un tubo da 1/4" in rame o polietilene.

Lunghezza del cavo elettrico: 2500 mm (98 3/8")

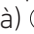
Lunghezza del tubo dell'acqua: 2500 mm (98 3/8")

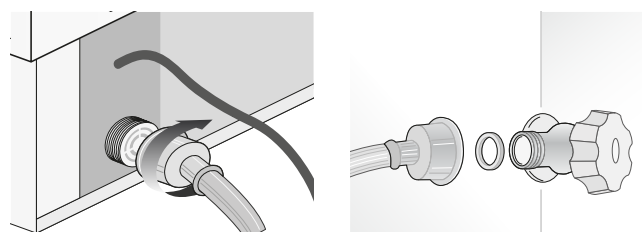
Per il collegamento alla rete elettrica, non utilizzare cavi di prolunga e/o adattatori.

COLLEGAMENTO ELETTRICO E ALLACCIAMENTO IDRICO NELLA PARTE POSTERIORE DELLA SERIE INTEGRATED



Procedere come segue:

- > Srotolare il cavo elettrico e collegarlo direttamente alla presa a muro.
- > Verificare che il frigorifero sia in standby e che tutte le spie siano spente; in caso contrario, premere il tasto Unit (Unità)  per spegnere il frigorifero.
- > Inserire il tubo di alimentazione dell'acqua da 1/4" nel connettore a gomito e avvitare l'adattatore a gomito all'elettrovalvola sul retro del frigorifero. Stringere saldamente a mano - per un serraggio corretto, non occorrono attrezzi/chavi speciali. Aprire l'alimentazione dell'acqua e verificare l'assenza di perdite dai raccordi prima di spingere il frigorifero all'interno del vano.

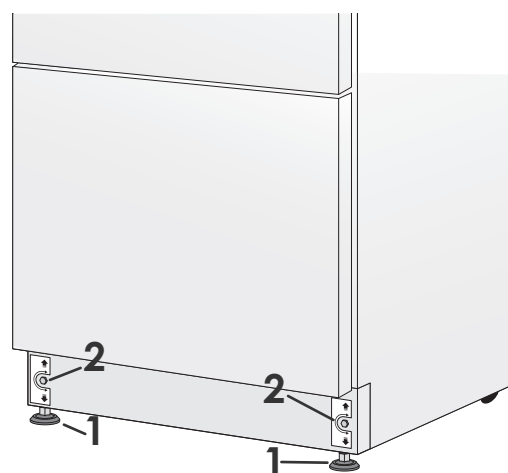


3.3 Livellamento

Verificare che il frigorifero sia livellato agendo sui piedini frontali e sulle rotelle posteriori regolabili.

Procedere come segue:

- > Solitamente, il frigorifero viene fornito con la griglia fissata sul retro con nastro adesivo. Se per caso fosse già in posizione, rimuoverla (è tenuta in posizione da magneti) e regolare l'altezza dei piedini di livellamento [1] con una chiave da 17 mm (3/4").
- > Successivamente, regolare l'altezza delle rotelle posteriori ruotando in senso orario o in senso antiorario le viti di regolazione anteriori [2] (per questa operazione, non utilizzare avvitatori elettrici con una coppia elevata che potrebbero danneggiare il meccanismo di livellamento).
- > Rimontare la griglia di ventilazione inferiore soltanto dopo aver livellato il frigorifero.



4. MONTAGGIO DEI PANNELLI

4.1 Disposizione dei pannelli di rivestimento della porta e del cassettone inferiore

Le misure dei pannelli sono riportate nella tabella e nei disegni a pagina 13.

Tuttavia, a seconda delle esigenze di allineamento con le altre strutture della cucina, il pannello della porta può essere più alto del bordo superiore della porta del frigorifero e il pannello del cassettone può essere più basso del bordo inferiore del cassettone. I pannelli devono essere montati utilizzando gli appositi tiranti da agganciare ai dispositivi regolabili presenti sulla porta e sul cassettone e le staffe di ancoraggio e regolazione verticale dei pannelli.

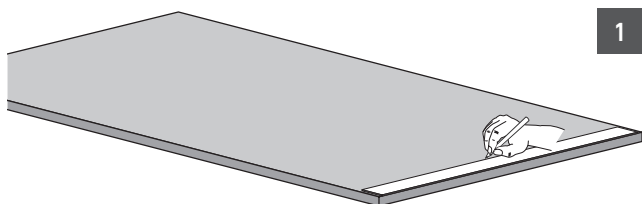
Tiranti, staffe e viti di fissaggio sono elementi forniti insieme al frigorifero e devono essere applicati ai pannelli come indicato.

Procedere come segue:

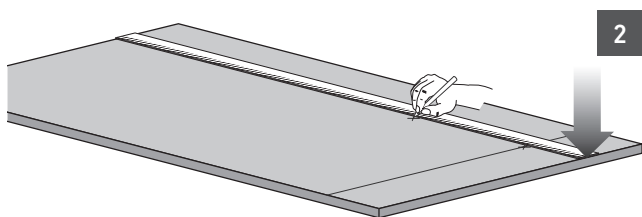
Per preparare i pannelli al montaggio sul frigorifero, effettuare le seguenti operazioni sul retro dei pannelli.

Pannello della porta

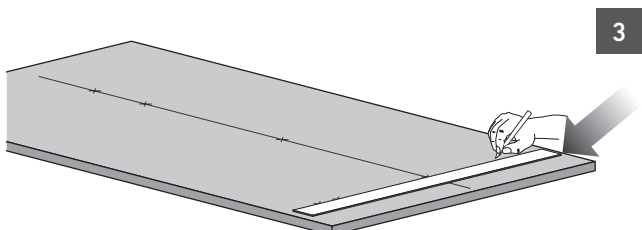
> Tracciare una linea centrale di riferimento, dividendo a metà la larghezza del pannello [1].



> Partendo dal bordo inferiore del pannello, segnare la posizione delle staffe [2].

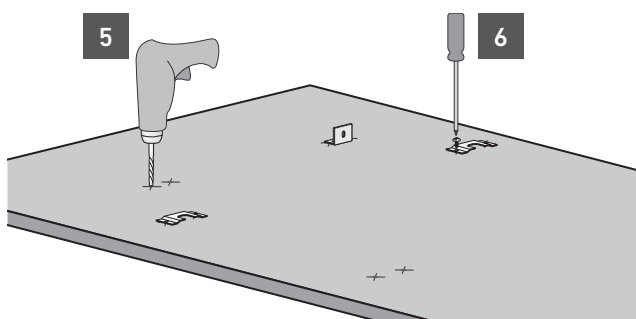
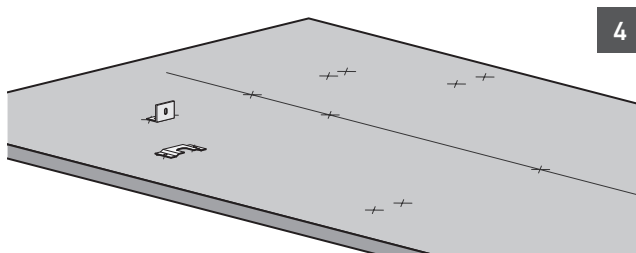


> Seguendo la tabella corrispondente, segnare prima il foro esterno e poi quello interno [3].



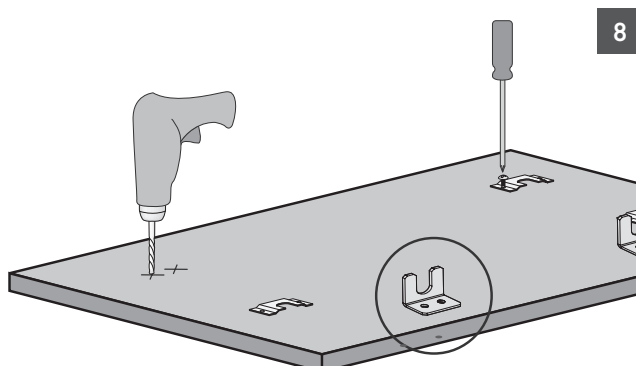
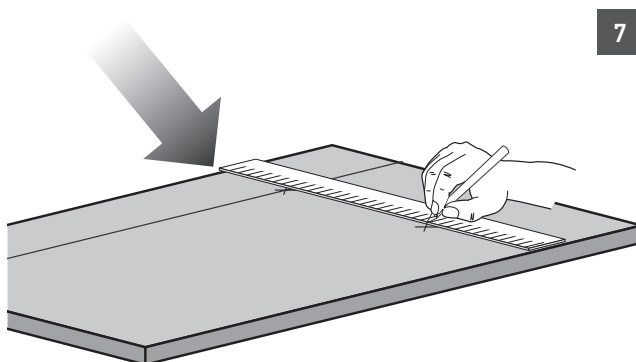
> Posizionare le staffe sui segni tracciati per verificarne l'allineamento [4]; volendo, è possibile eseguire dei fori pilota (prestare attenzione allo spessore del pannello) [5]

> Avvitare le staffe in posizione [6].

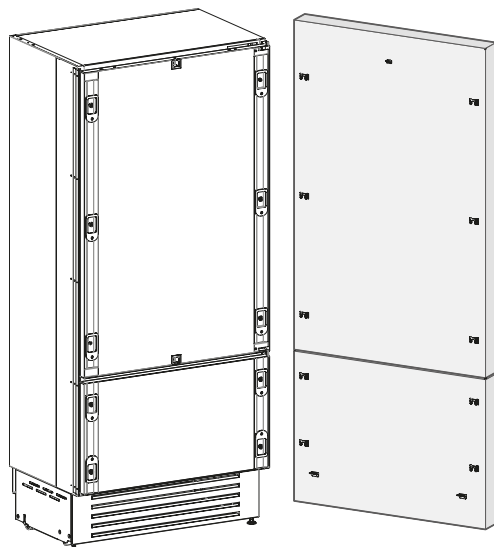


Pannello del cassettone

> Per la preparazione del pannello del cassettone, attenersi alle stesse istruzioni fornite per il pannello della porta ma prendere le misure partendo dal bordo superiore [7]. La staffa di supporto deve essere rivolta verso il lato opposto [8] (v. Fig. 4 e 8).



4.2 Disposizione delle staffe di montaggio dei pannelli di rivestimento

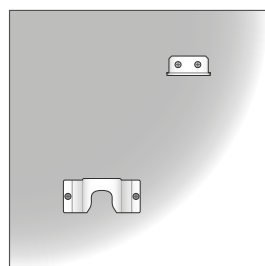


	SERIE 90	SERIE 75
A	897 (35 1/4")	747 (29 3/8")
B	418 (16 1/2")	342 (13 1/2")
C	354,5 (14")	279,5 (11")

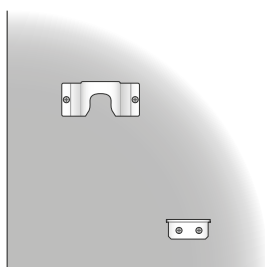


Nota

Tutte le misure relative al posizionamento delle staffe laterali vanno dalla linea centrale al foro esterno della staffa.

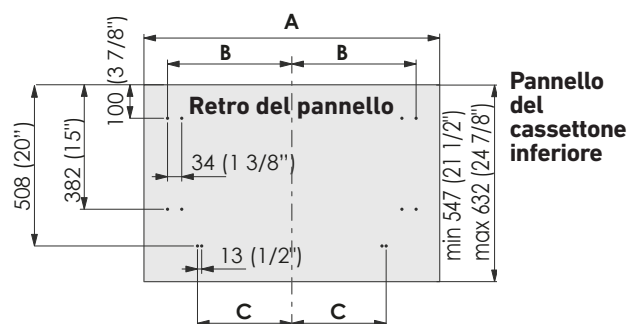
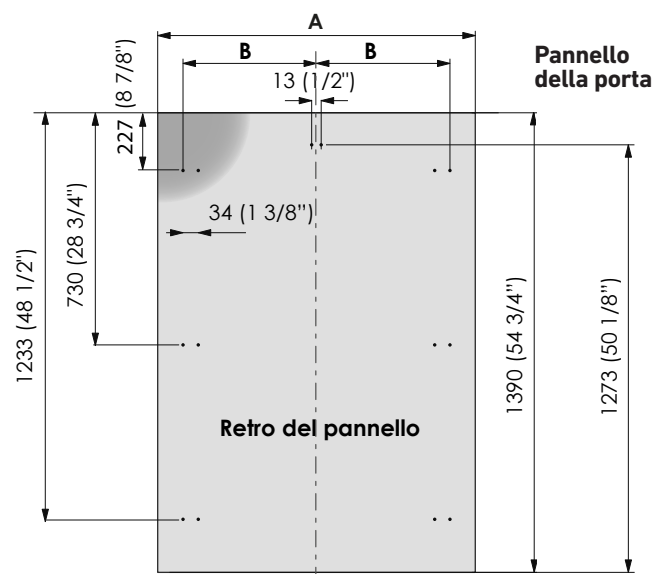


Staffa di regolazione verticale della porta superiore. Prendere nota dell'orientamento.



Staffa di regolazione verticale del cassettone inferiore. Prendere nota dell'orientamento.

Posizione dei fori



4.3 Dimensioni dei pannelli

I pannelli possono avere uno spessore compreso tra 18 mm (3/4") e 28 mm (1 1/8"). Il peso del pannello della porta può arrivare a 23 kg (51 lb) mentre quello del pannello del cassettone può essere di 11 kg (25 lb) max. Il superamento di questi pesi potrebbe annullare la garanzia per interventi legati a problemi attribuibili a pannelli eccessivamente pesanti. Il meccanismo di incernieramento ai frigoriferi è considerato "a gioco zero". Le larghezze di porta e cassettone riportate di seguito presuppongono l'uso di un vano di larghezza minima, con uno spazio circostante di 3,2 mm (1/8") attorno ai pannelli. Regolare le dimensioni dei pannelli in base ai propri criteri di progettazione, considerando la larghezza del vano e lo spazio circostante.

SERIE	LARGHEZZA PORTA/CASSETTONE	LARGHEZZA VANO
90	897 (35 1/4")	900 (35 3/8")
75	747 (29 3/8")	750 (29 1/2")

4. MONTAGGIO DEI PANNELLI

4.3 Dimensioni dei pannelli

Esempio:

Altezza vano: 2130 (83 7/8")
 Larghezza vano: 900 (35 3/8")
 Altezza zoccolo: 101,6 (4")
 Spazio circostante desiderato: 3,2 mm (1/8")

Pannello della porta:

Larghezza: 897 (35 1/4")
 Altezza: 1390 (54 3/4")

Pannello del cassettono:

Larghezza: 897 (35 1/4")
 Altezza: 2130 (83 7/8") - 3,2 (1/8") - 1390 (54 3/4") - 3,2 (1/8") - 101,6 (4") = 632 (24 7/8")

Se si desidera uno zoccolo alto 152,4 mm (6"), l'altezza del pannello del cassettono inferiore dovrà essere di 581,2 (22 7/8").



4.4 Montaggio delle maniglie sui frigoriferi Integrated

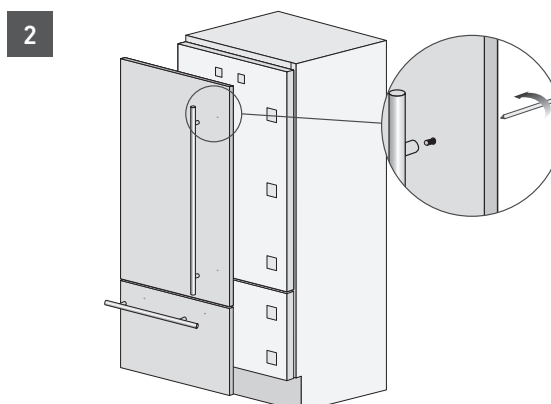
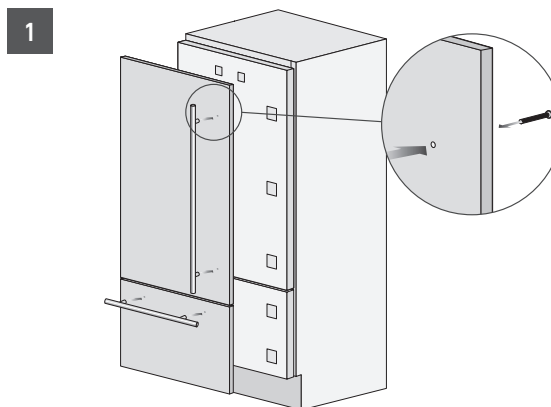
Le maniglie devono essere montate sui pannelli prima di installare i pannelli sul frigorifero. Per il montaggio dei pannelli di rivestimento, rimuovere la vite che collega il distanziale alla barra della maniglia.

La vite del rivestimento deve passare attraverso il pannello, il distanziale ed entrare nella maniglia.

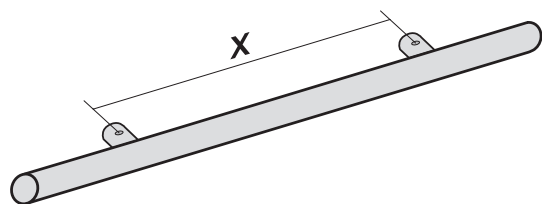
Procedere come segue:

> Eseguire due fori di 5 mm (1/4") sul lato posteriore dei pannelli e inserire le viti in dotazione alla distanza indicata nella tabella che segue. Per centrare la maniglia verticale (codice HV) sulla porta, dividere per due l'altezza del pannello ed eseguire un foro a -450 mm (-17 3/4") e uno a +450 mm (+17 3/4") [1].

> Posizionare la maniglia in corrispondenza dei fori e inserire le viti attraverso il pannello e il distanziale della maniglia [2].



4.4 Montaggio delle maniglie sui frigoriferi Integrated



Interasse tra distanziali X	900 mm (35 1/2")	599 mm (23 5/8")	749 mm (29 1/2")
-----------------------------	---------------------	---------------------	---------------------

4.5 Montaggio dei pannelli sulla porta e sul cassettono dei frigoriferi Integrated

Avvitare di circa 3 giri 1 vite di aggancio e 1 vite di regolazione della profondità, a filo con la guarnizione in schiuma in ogni cavità di montaggio. Dopo aver montato tutte le staffe e le squadrette sul pannello, è possibile fissare il pannello al cassettono inferiore.

Procedere come segue:

> Avvitare parzialmente le viti di regolazione con le relative rondelle nei due fori presenti nella parte inferiore del cassettono [1].

> Verificare che le staffe a L siano allineate con le viti di regolazione sul fondo, posizionare il pannello contro il cassettono con le staffe di aggancio posizionate sopra le viti di aggancio e lasciar scendere il pannello. Verificare che tutte le staffe di aggancio siano perfettamente inserite nelle viti di aggancio [2].

> A questo punto, è possibile allineare in altezza i pannelli ai mobiletti adiacenti tramite le staffe inferiori di allineamento [3], stringendo o allentando le viti in base a quanto necessario. Con le viti di aggancio leggermente serrate, muovere il pannello lateralmente per allinearlo all'altro pannello sul frigorifero o alle strutture adiacenti. Colpire leggermente il pannello con un mazzuolo in gomma è un buon modo per effettuare piccole regolazioni dell'allineamento X del pannello.

> Allineamento in profondità: agendo dall'interno del cassettono, dopo aver sollevato la guarnizione magnetica, regolare la posizione del pannello in modo da avvicinarlo o allontanarlo rispetto alla porta attraverso i fori [4] per poi bloccarlo utilizzando i fori [5].

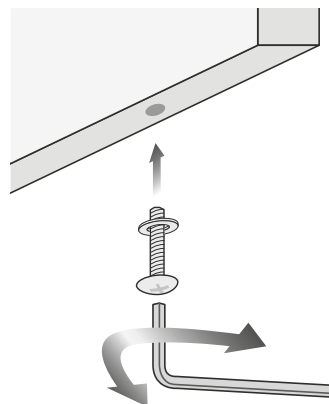
Ruotando nella direzione indicata dalla freccia spessa, si avvicina il pannello alla superficie della porta o del cassettono mentre, ruotando nella direzione della freccia sottile, si allontana il pannello dalla superficie della porta o del cassettono.



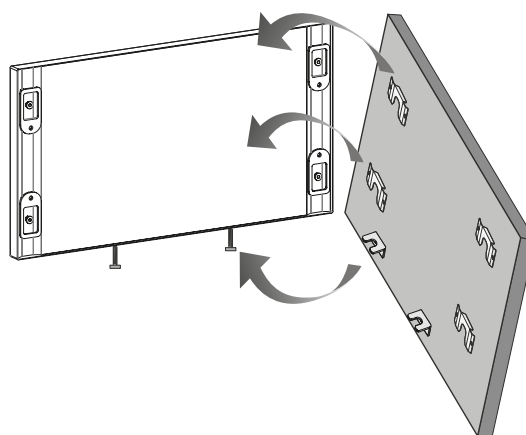
Una volta sistemato il pannello frontale, riposizionare correttamente la guarnizione, in modo da permettere la corretta chiusura della porta o del cassettono ed evitare malfunzionamenti del frigorifero.

4.5 Montaggio dei pannelli sulla porta e sul cassettono dei frigoriferi Integrated

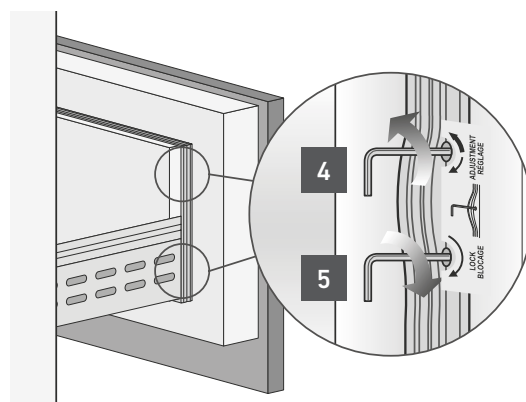
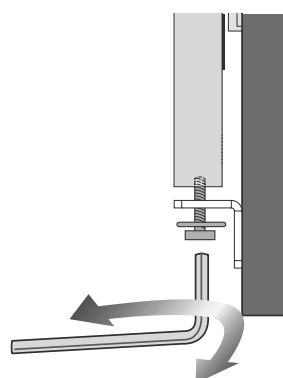
1



2



3



4. MONTAGGIO DEI PANNELLI

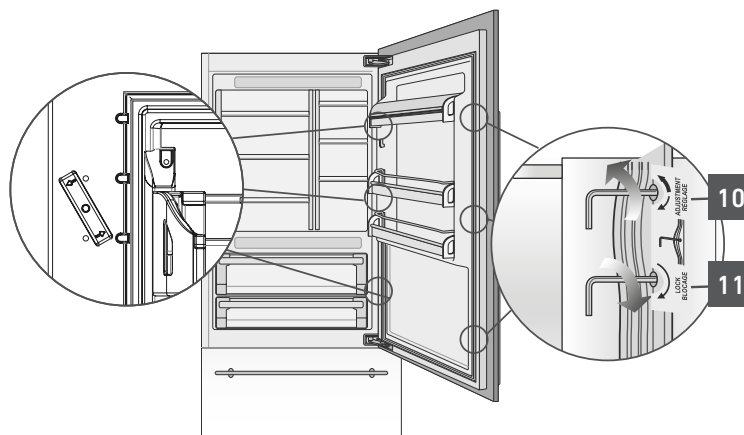
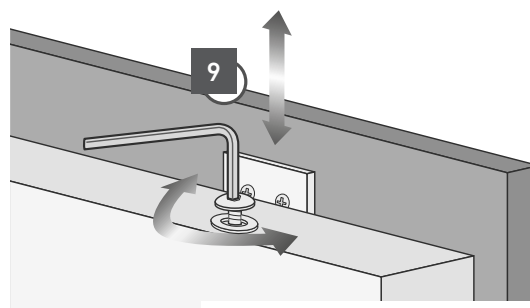
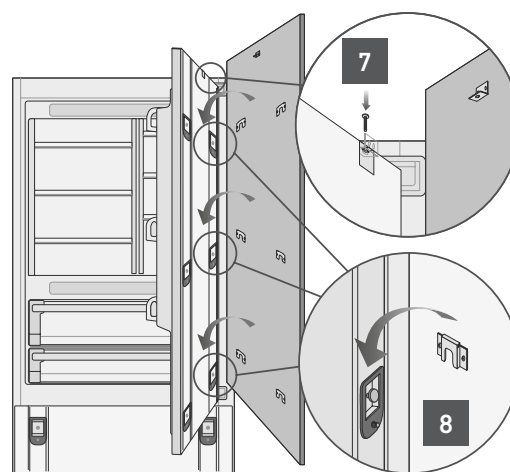
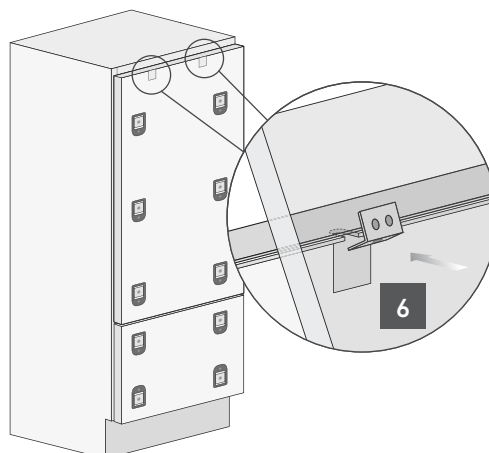
4.5 Montaggio dei pannelli sulla porta e sul cassettone dei frigoriferi Integrated

Procedere come segue:

- > Assicurarsi che le staffe di regolazione a L siano allineate e inserite nelle cavità presenti nella parte superiore della porta [6].
- > A questo punto, è possibile regolare l'allineamento tra il pannello e i mobiletti adiacenti utilizzando le staffe e le squadrette di allineamento [7] e [8].
- > Allineamento verticale: stringere o allentare la vite nelle staffe per sollevare o abbassare il pannello [9].
- > Allineamento in profondità: agendo dall'interno della porta, dopo aver sollevato la guarnizione magnetica, regolare la posizione del pannello in modo da avvicinarlo o allontanarlo rispetto alla porta attraverso i fori [10] per poi bloccarlo utilizzando i fori [11].



Una volta sistemato il pannello frontale, riposizionare correttamente la guarnizione, in modo da permettere la corretta chiusura della porta o del cassetto ed evitare malfunzionamenti del frigorifero.



5.1 Installazione a incasso di un frigorifero singolo

!!! Una volta sistemato il pannello frontale, controllare che la guarnizione sia stata riposizionata correttamente, in modo da permettere la corretta chiusura della porta o del cassetto ed evitare malfunzionamenti del frigorifero.

Per chiudere gli spazi esistenti tra il frigorifero e i mobiletti adiacenti nelle installazioni a incasso, sono previsti speciali profili laterali (installati) e copriprofilo in alluminio (fissati con nastro adesivo al retro del frigorifero). I profili laterali servono a fissare il frigorifero nel vano e si possono spessorare lato frigorifero in modo da coprire la larghezza del vano (fare delle prove rimuovendo le viti che fissano il profilo sul lato del frigorifero, ad esempio posizionando delle rondelle tra profilo e frigorifero e riposizionando le viti).

Procedere come segue:

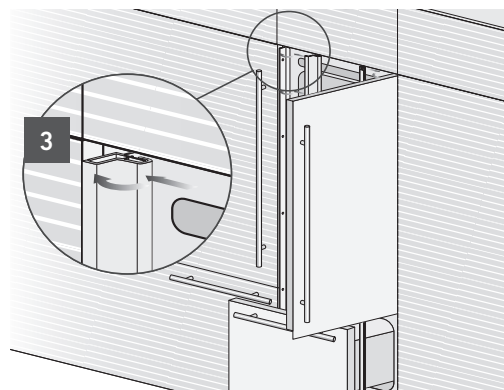
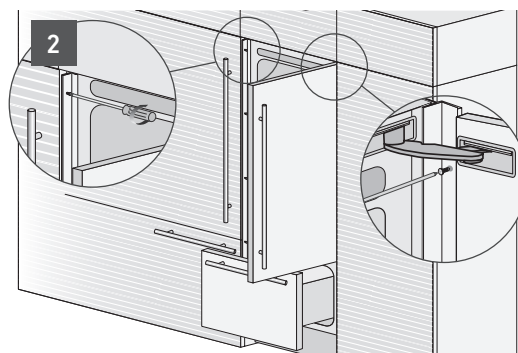
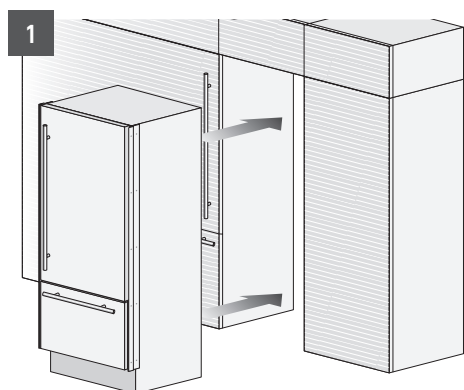
- > Spingere il frigorifero nel vano di installazione [1].
 - > Se il frigorifero deve essere installato in un vano o all'interno di una struttura chiusa, non è necessario prevedere un spazio di ventilazione sul retro del vano, dato che i modelli europei prevedono una copertura superiore che assicura una ventilazione sufficiente anche dietro il pannello di rivestimento.
- Prima di spingere il frigorifero in fondo al vano, verificare che i pannelli siano montati (serie BI), dato che la procedura di montaggio dei pannelli richiede ulteriore spazio libero in altezza rispetto a quello offerto dal vano. Se per qualche motivo occorre rimuovere la copertura superiore di ventilazione, prevedere uno spazio di almeno 5 mm in corrispondenza della parte superiore/posteriore del mobile per la fuoriuscita dell'aria calda.

> Controllare il livellamento del frigorifero agendo sui piedini e sulle rotelle.

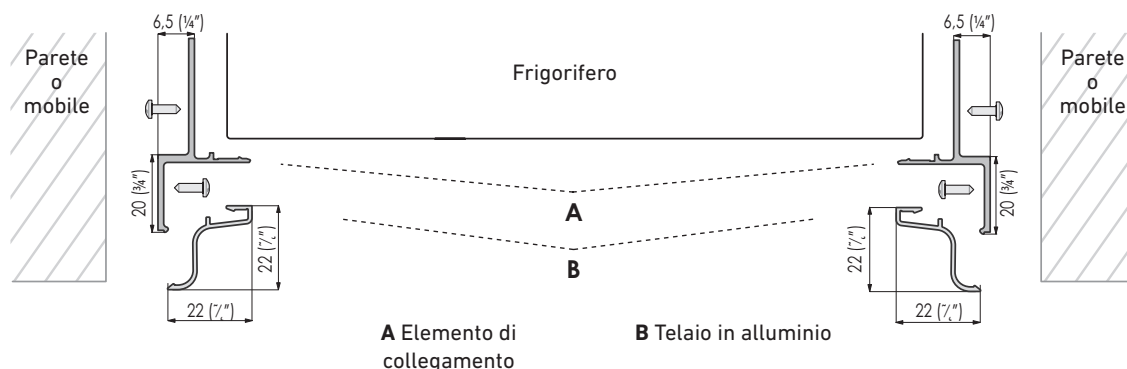
> Utilizzando le viti in dotazione, fissare il frigorifero ai mobiletti adiacenti attraverso i fori dei profili laterali [2].

Per agevolare questa operazione, mantenere aperti la porta e il cassetto. Per accedere facilmente con un cacciavite al profilo lato cerniera, potrebbe essere necessario mantenere la porta aperta a 70 gradi circa.

> Installare i copriprofili: allinearli alla parte frontale del frigorifero e alla parte superiore del vano e farli scorrere lateralmente sui profili. Per bloccare i copriprofili in posizione fino a udire uno scatto, sarà necessario premere con forza o utilizzare un blocchetto di legno e un mazzuolo. Prestare attenzione a non danneggiare i profili in alluminio. Prima di montare i copriprofili, verificare che il frigorifero sia correttamente installato perché è difficile rimuoverli senza danneggiarli [3].



MONTAGGIO DEI PROFILI LATERALI



5. INSTALLAZIONE

5.2 Installazione a incasso di due o più frigoriferi



Nota

Coperture superiori di ventilazione non illustrate

Gli accessori necessari devono essere ordinati separatamente:

Kit di collegamento centrale

Ogni frigorifero è dotato di un proprio set di copriprofili per il collegamento alle pareti laterali del vano. Nella configurazione "affiancata" si utilizza 1 solo copriprofilo di ogni set. Quando vengono uniti due frigoriferi, il copriprofilo centrale è quello contenuto nel kit di accessori di collegamento.

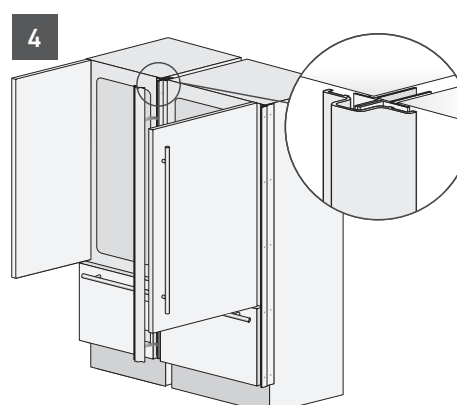
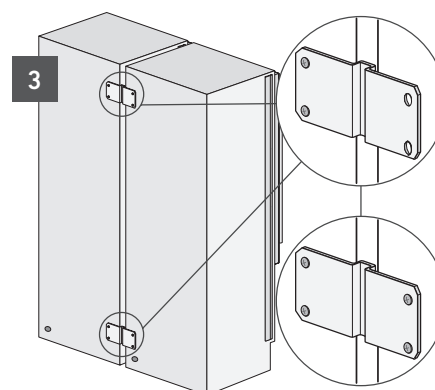
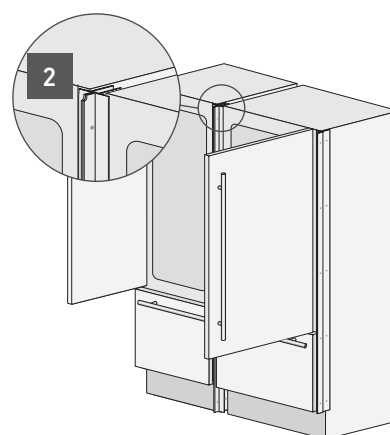
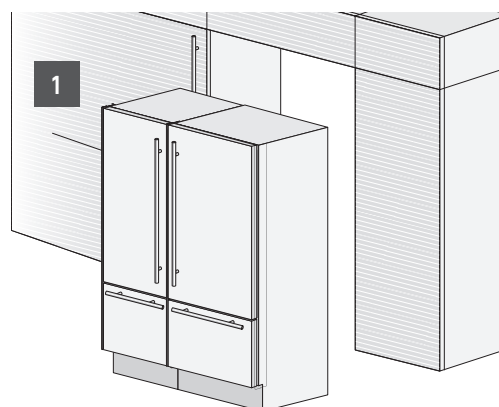
Procedere come segue:

> Posizionare i frigoriferi davanti al vano di installazione, lasciando uno spazio sufficiente per lavorare sul retro [1].

> Affiancare i due frigoriferi, livellarli tra di loro allineando i fori delle viti dei profili laterali e poi unirli nella parte anteriore utilizzando i rivetti ciechi (presenti nel kit di collegamento centrale) o 6 viti lunghe da 1/4" (non fornite) [2].

> Sul retro dei frigoriferi, montare le staffe di collegamento: fissare le staffe superiore e inferiore prima a un frigorifero e poi all'altro [3].

> Una volta installati i frigoriferi, applicare il copriprofilo centrale sul profilo di collegamento e premerlo a fondo fino a quando scatta in posizione [4].



Procedere come segue:

> Terminata la procedura precedente, spingere i frigoriferi nella posizione definitiva [5].

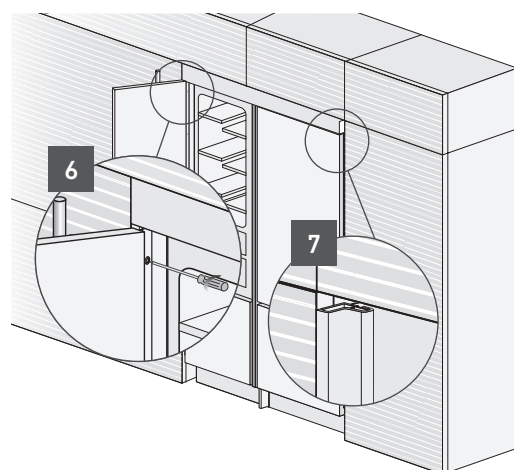
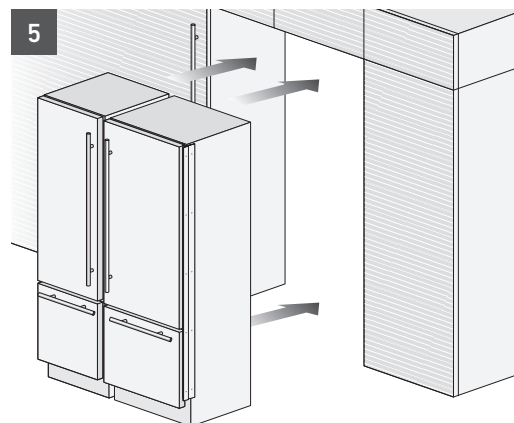
Se i frigoriferi devono essere installati in un vano o all'interno di una struttura chiusa, non è necessario prevedere un spazio di ventilazione sul retro del vano, dato che i modelli europei vengono forniti con una copertura superiore di ventilazione che ne previene il surriscaldamento. I pannelli frontali di porta e cassettoni devono essere montati sempre prima di spingere i frigoriferi in posizione dato che, per essere installati, hanno bisogno che in alto ci sia un certo spazio.

> Controllare il livellamento del frigorifero agendo sui piedini e sulle rotelle.

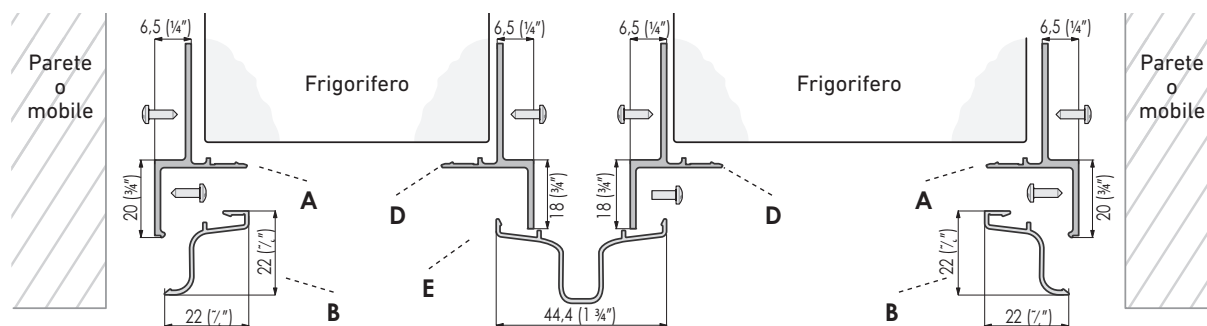
> Utilizzando le viti fornite, fissare il frigorifero ai mobiletti adiacenti attraverso i profili laterali [6]. Per agevolare questa operazione, mantenere aperti la porta e il cassettoni.

> Montare i copriprofili in alluminio sui profili laterali allineandoli alla parte frontale del frigorifero e alla parte superiore del vano e facendoli scorrere verso le pareti laterali del vano [7].

Premere con decisione fino a sentire uno scatto. Per sistemare gli elementi in posizione può essere necessario utilizzare un blocchetto di legno e un mazzuolo. Prestare attenzione a non danneggiare le coperture.



MONTAGGIO DEI PROFILI LATERALI E CENTRALI

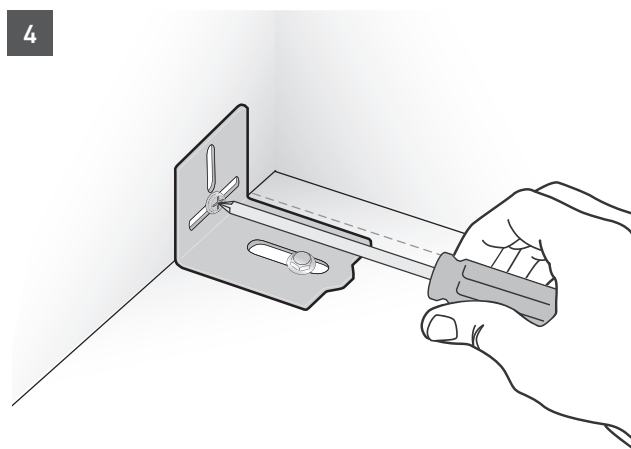
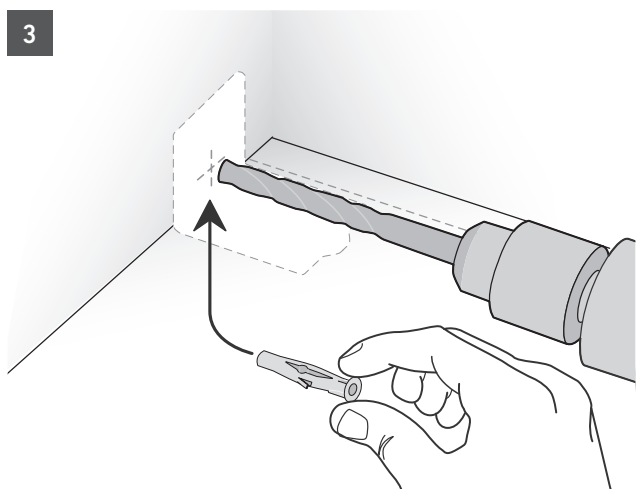
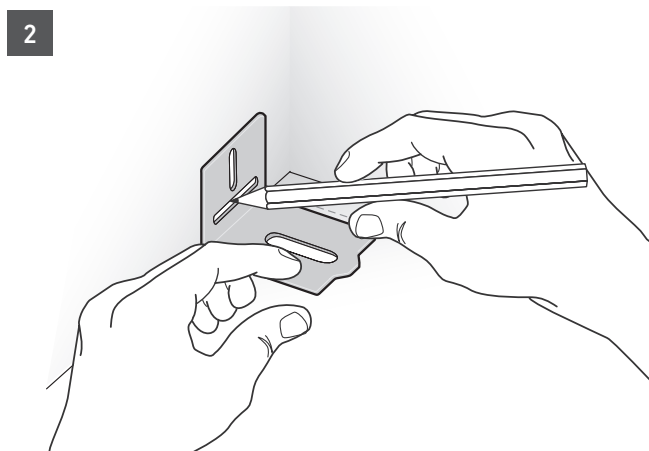
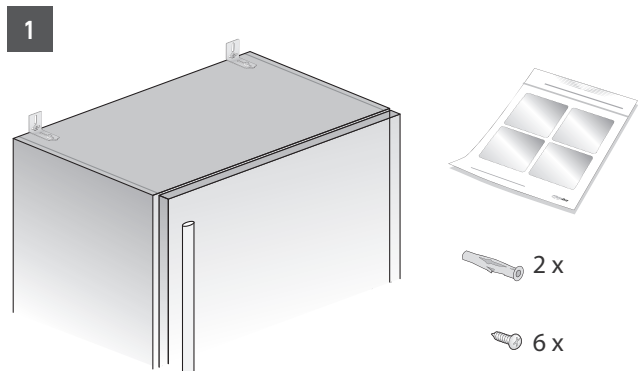


A Elemento di collegamento
B Telaio in alluminio

D Elemento di collegamento
E Telaio in alluminio

6. COMPLETAMENTO DELL'INSTALLAZIONE

6.1 Installazione del kit antiribaltamento



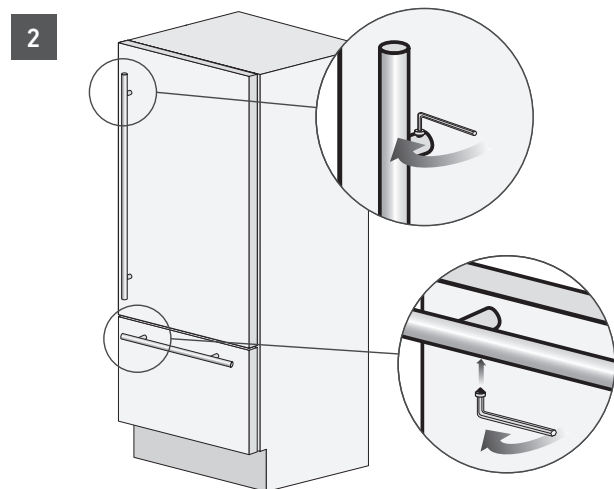
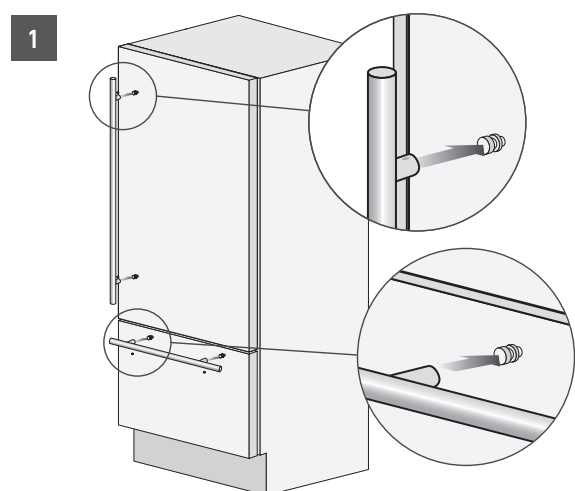
6.2 Montaggio delle maniglie sulla parte frontale in acciaio inox

Per montare le maniglie su porta e cassetto, **procedere come segue:**

> Inserire i due distanziali della maniglia sui perni di montaggio già presenti su porta e cassetto [1]. Verificare che i perni di montaggio non siano allentati.

> Avvitare le viti di fermo a brugola preinstallate sulla maniglia [2].

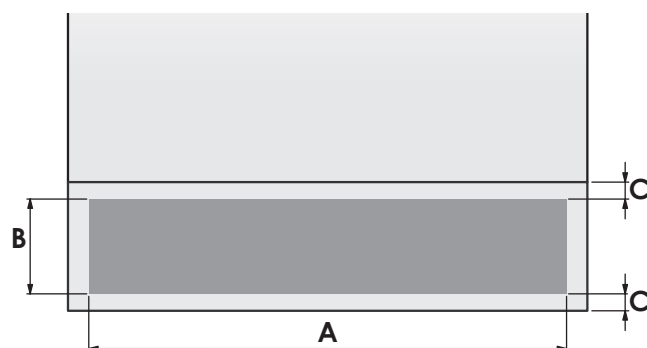
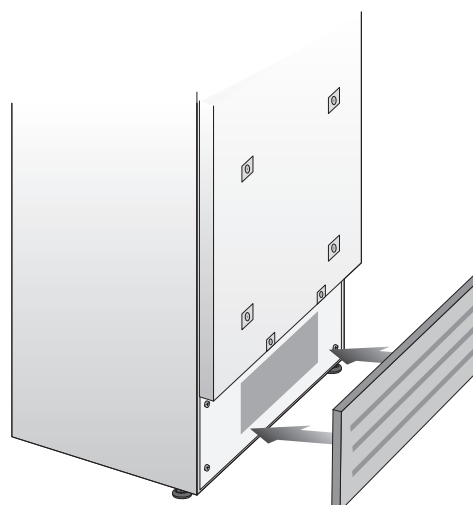
Le viti devono essere serrate con una chiave esagonale/a brugola da 2,5 mm (1/8"). Prestare attenzione a non danneggiare o graffiare con l'attrezzo il pannello in acciaio inox.



6.3 Circolazione dell'aria

Un sistema ad aria forzata assicura la ventilazione attraverso una griglia posizionata in basso nella parte anteriore del frigorifero. Se il design della cucina prevede uno zoccolo, quest'ultimo deve essere perforato in modo da mantenere un flusso d'aria adeguato, come illustrato nel disegno. I fori possono essere di qualsiasi forma e dimensione, a condizione che la superficie totale della parte forata rappresenti il 50% di quella dello zoccolo.

In questo caso, per garantire un flusso d'aria migliore, è consigliabile rimuovere la griglia anteriore del frigorifero. La griglia è fissata al frigorifero con piastre magnetiche e può essere rimossa facilmente anche dal proprietario per le necessarie operazioni di pulizia. Se la griglia è parzialmente coperta dallo zoccolo della cucina, è consigliabile rimuoverla per migliorare il flusso d'aria.

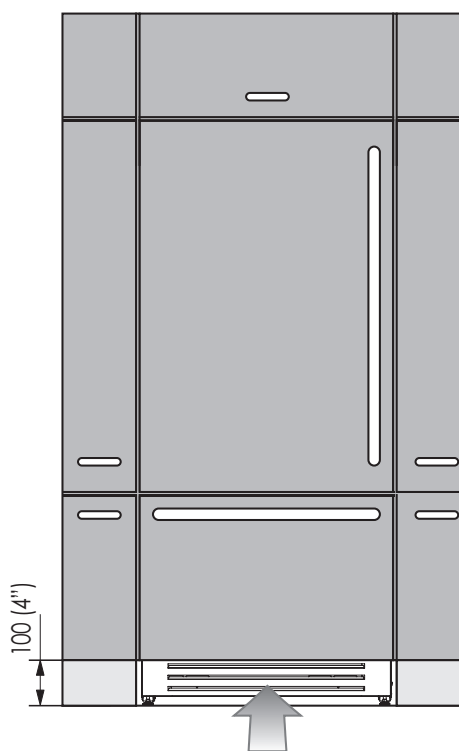


	SERIE 90	SERIE 75
A	880 (34 5/8")	730 (28 3/4")
B	> 80 (3 1/8")	
C	10 (3/8")	
■	50%	

6. COMPLETAMENTO DELL'INSTALLAZIONE

6.3 Circolazione dell'aria

Le aperture di entrata e uscita dell'aria non devono essere ostruite o coperte in alcun modo. Inoltre, è necessario spolverarle/pulirle a intervalli regolari.



6.4 Checklist post-installazione Circolazione dell'aria

- ☑ Verificare che i piedini di livellamento anteriori siano stati installati correttamente.
- ☑ Verificare che l'allacciamento alla rete idrica non presenti perdite e che sia possibile accedere facilmente al rubinetto di chiusura.
- ☑ Verificare che il collegamento elettrico sia stato realizzato correttamente e che la presa e l'interruttore multipolare siano facilmente accessibili.
- ☑ Verificare il perfetto allineamento del frigorifero con i mobili adiacenti.
- ☑ Verificare che siano stati rimossi i nastri adesivi e qualsiasi elemento di protezione temporanea, all'interno e all'esterno.
- ☑ Verificare la perfetta chiusura delle porte e la fluidità di scorrimento di cassetti e ripiani.

6.5 Messa in funzione

> Per accendere il frigorifero, collegare la spina alla presa di corrente: a questo punto, quando si apre la porta, il pannello di controllo visualizza generalmente il messaggio "Standby" e tutti i tasti del pannello sono spenti



> Per accendere tutti i compartimenti del frigorifero, premere il tasto Unit (Unità) per tre secondi. Sul display viene visualizzato il messaggio "Initial test (Test iniziale)" per 2 minuti circa. Successivamente, entrano in funzione i compressori e rimangono accesi fino al raggiungimento della temperatura preimpostata in fabbrica. Tenere presente che questa fase potrebbe durare diverse ore, con il display che visualizza in modo intermittente il messaggio "Start Up Phase (Fase di avviamento)".

Se il frigorifero è dotato di IceMaker, prima di attivarlo verificare che la cartuccia del filtro dell'acqua sia installata (a meno che l'acqua di alimentazione non venga già filtrata in altro modo, ad esempio con un sistema a osmosi inversa).

Espellere l'aria dalle tubazioni dell'acqua attivando la funzione "Manual Clean (Pulizia manuale)" da Menu->Functions (Funzioni)->Water Filter (Filtro acqua). Potrebbe essere necessario effettuare questa operazione più volte, fino a quando non si sente più gorgogliare aria nel tubo del dispositivo IceMaker.

Una volta eliminata l'aria dal sistema, accendere il dispositivo IceMaker premendo il tasto che si illuminerà.



Nota

Se il cassetto FlexMode è configurato in modalità Frigo o Fresco, il dispositivo IceMaker è disabilitato. La modalità predefinita per il cassetto FlexMode è Freezer.

> Per ulteriori informazioni sul funzionamento del frigorifero, consultare il manuale d'uso.

**Nota**

Se alla prima accensione non viene visualizzata la scritta Standby ma compaiono altri messaggi come, ad esempio, "Fridge too warm (Frigido troppo caldo)", "Fresco too warm (Fresco troppo caldo)", "Freezer too warm (Congelatore troppo caldo)" oppure scattano dei segnali acustici, significa che il frigorifero ha già avviato il processo di raffreddamento. In questo caso, tacitare gli eventuali segnali acustici premendo il tasto Alarm (Allarme), richiudere la porta e attendere che venga raggiunta la temperatura impostata.



È necessario che il frigorifero raggiunga la temperatura corretta prima di potervi introdurre gli alimenti.

IMPORTANT

- Dimensions in parentheses are in inches: mm (in).
- Weights in parentheses are in pounds: kg (lb).
- Temperatures in parentheses are in Fahrenheit degrees: °C(°F)

1 IMPORTANT INSTRUCTIONS	4
1.1 Important safety instructions.....	4
1.2 Children safety.....	4
2 TECHNICAL REQUIREMENTS	5
2.1 Appliance features and installation requirements.....	5
2.2 Installation niche features: Integrated Series.....	6
2.3 Installation niche requirements: Stainless Integrated Series.....	7
3 PREPARING TO INSTALL	8
3.1 Transport to installation site and unpacking.....	8
3.2 Electrical and Water connection.....	8
3.3 Levelling.....	9
4 PANELS MOUNTING	10
4.1 Door and Bottom-Drawer overlay panels layout.....	10
4.2 Overlay panels mounting brackets layout	11
4.3 Panels dimensions.....	11
4.4 Mounting the handles on Integrated units.....	12
4.5 Mounting panels to the door and the drawer of Integrated units.....	13
5 INSTALLATION	15
5.1 Built-in installation of single appliance.....	15
5.2 Built-in installation of two or more appliances.....	16
6 COMPLETING THE INSTALLATION	18
6.1 Anti-tipping safety assembly.....	18
6.2 Mounting handles on stainless front.....	19
6.3 Air circulation.....	19
6.4 Post installation checklist.....	20
6.5 Start Up.....	20

1. IMPORTANT INSTRUCTIONS

1.1 Important safety instructions

Symbols used in the Guide:



Note

Tips for the correct use of the appliance



Important

Directions to avoid appliance damage



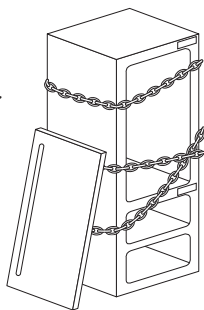
Attention

Directions to prevent

1.2 Children safety

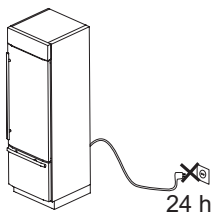
DANGER: Risk of child entrapment. Before you throw away your old refrigerator or freezer:

- Take off the doors
- Leave the shelves in place so that children may not easily climb inside.



Attention!

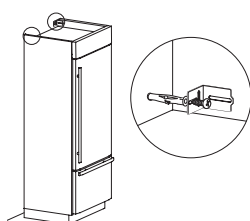
This appliance must be transported in an upright position. If this was not the case you should leave it upright for 24 hours prior to switch it on.



Take maximum care during handling to avoid harm to persons and property.



Secure the top of the appliance to the wall with the two brackets provided with the appliance.



Description	Integrated
Appliance	✓
Fasteners, brackets, screws, wrench for mounting outer panels	✓
Alluminium trims to fill gap between appliance and cabinets	✓
Owner's Kit (inside the appliance)	✓

Description	Maker - Models with Ice Maker
Water fill hose (only models with Ice Maker)	✓
Water filter (only models with Ice Maker)	✓
Leveling feet	✓
Anti-tipping brackets, fixing plugs and screws	✓
Appliance cleaning kit	✓
User Manual, Installation Guide, Guarantee Certificate	✓

Read the User Manual and the Guide attentively and keep it in a safe place.

2. TECHNICAL REQUIREMENTS

EN

2.1 Appliance features and installation requirements

Appliance dimensions Integrated	w: 749 mm (29 1/2")/ h: 2120 mm (83 1/2")/ d: 610 mm (24") w: 899 mm (35 3/8")/ h: 2120 mm (83 1/2")/ d: 610 mm (24")
Appliance dimensions Stainless Integrated	w: 749 mm (29 1/2")/ h: 2120 mm (83 1/2")/ d: 635 mm (25") w: 899 mm (35 3/8")/ h: 2120 mm (83 1/2")/ d: 635 mm (25")
Appliance dimensions with packaging	75 Series w: 800 mm (31 1/2") / h: 2260 mm (89") / d: 800 mm (31 1/2") 90 Series w: 950 mm (37 3/8") / h: 2260 mm (89") / d: 800 mm (31 1/2")
Weight with packaging	75 Series up to 275 kg (606 lb) 90 Series up to 295 kg (650 lb)
Voltage	European Version: 220-240V, 50/60 Hz
Power supply cable	European Version: 1,4 - 1,5 A
Potable water supply pressure	From 0.05 MPa to 0.5 MPa (0.5 Bar - 5 Bar)
Water connection	1/4" attachment
Provided installation accessories	<ul style="list-style-type: none">■ Customized panels mounting Kit■ Anti-tipping Kit■ Lateral connecting kit■ 4 mm (1/8") allen wrench
Additional equipment necessary	<ul style="list-style-type: none">■ Phillips head screwdriver■ wood and percussion drill■ 2.5 mm (1/8") bit for wood■ 8 mm (3/8") bit for walls■ 17 mm (3/4") wrench
Adjusting height of the rear rollers	13 mm (1/2") socket



Note

Not all models come with an automatic ice maker. Verify if your model is equipped with an ice maker to determine if you require water supply.

2. TECHNICAL REQUIREMENTS

2.2 Installation niche features: Integrated Series

A - area to be left clear for the anti-tipping brackets

Niche Height

2130 mm (83 7/8")

Niche Width

900 mm (35 1/2")

750 mm (29 5/8")

Door Swing Clearance

1475 mm (58 1/8")

1325 mm (52 1/8")

Door Opening Angle

105°

Width

899 mm (35 3/8")

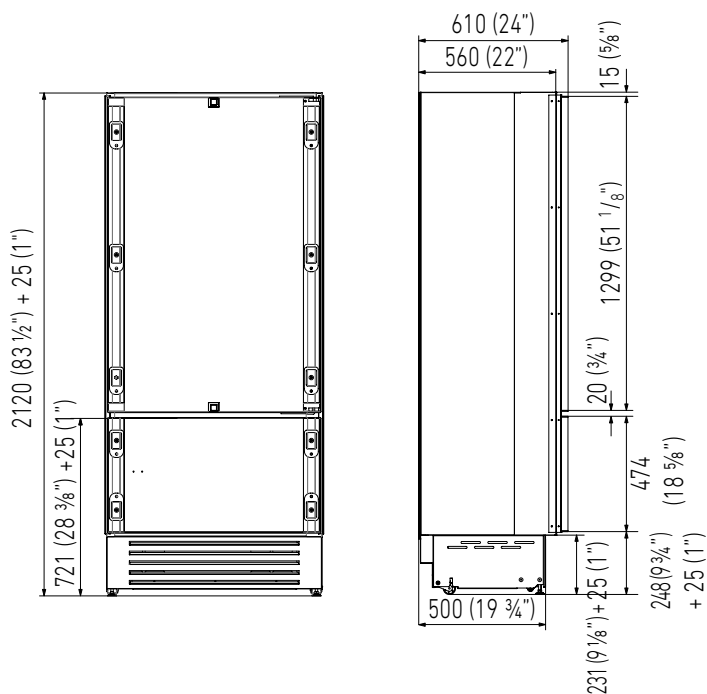
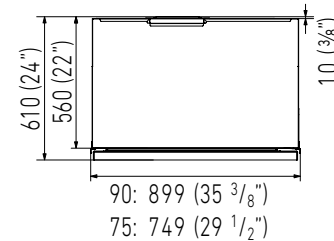
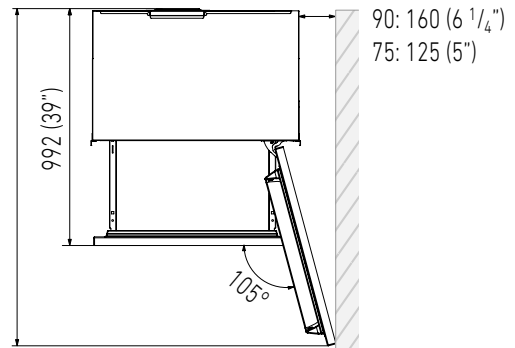
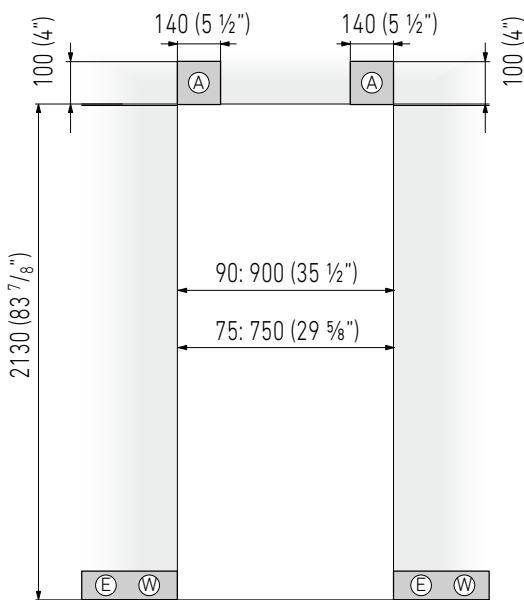
749 mm (29 1/2")

Height

2120 mm (83 1/2") + 25 mm (1")

Depth with door (without panel)

610 mm (24")



2.3 Installation niche requirements: Stainless Integrated Series

A - area to be left clear for the anti-tipping brackets

Niche Height

2130 mm (83 7/8")

Niche Width

900 mm (35 1/2")

750 mm (29 5/8")

Door Swing Clearance

1482 mm (58 3/8")

1332 mm (52 3/8")

Door Opening Angle

105°

Width

899 mm (35 3/8")

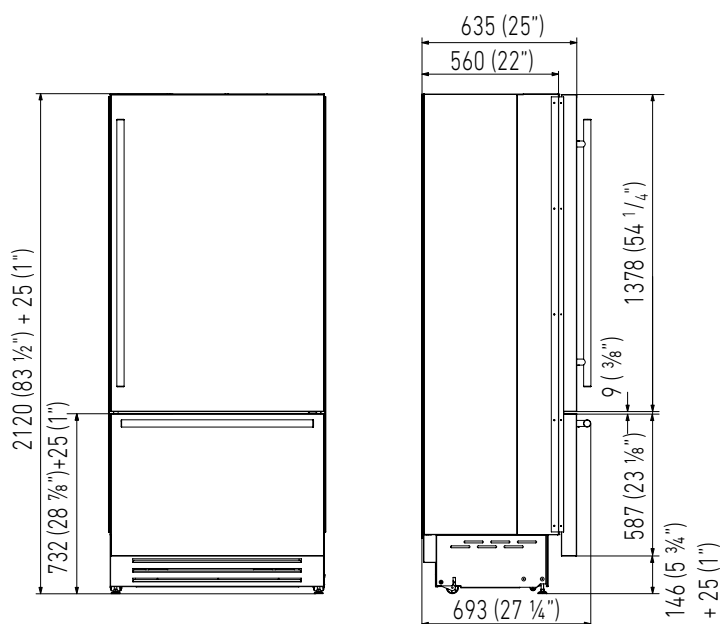
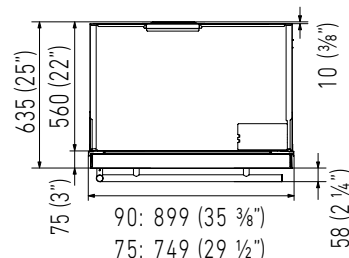
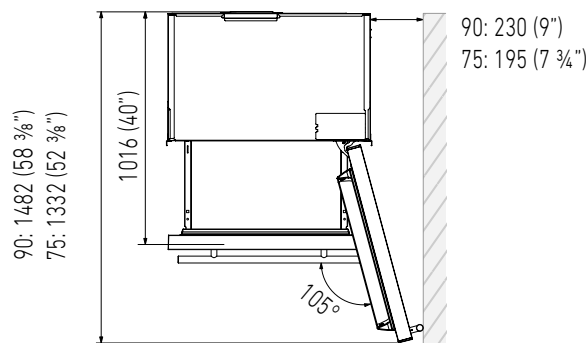
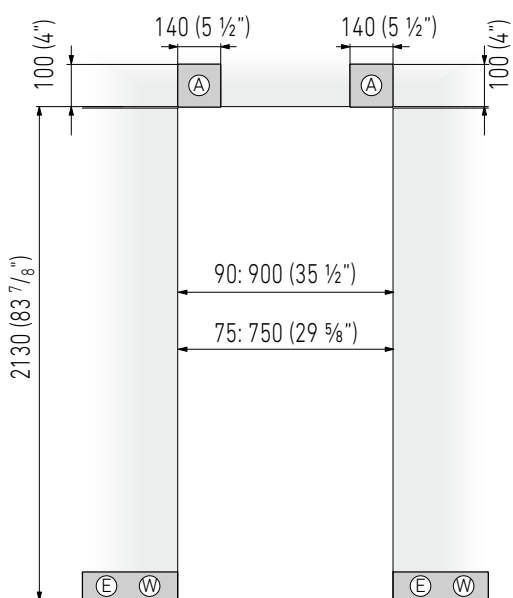
749 mm (29 1/2")

Height

2120 mm (83 1/2") + 25 mm (1")

Depth with door (without panel)

635 mm (25")



3. PREPARING THE INSTALLATION

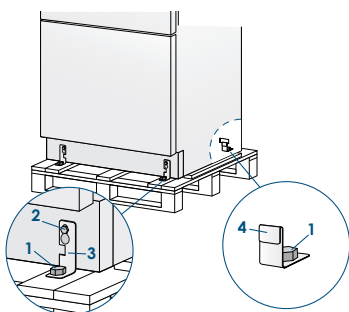
3.1 Transport to installation site and unpacking



The appliance is very heavy. Take maximum care during handling to avoid injury.



The appliance should always be transported in an erect position. Avoid at all costs leaning it on its front side.



Since this is a large and heavy appliance, before transporting the appliance, check the access to the location where it will be installed (door size, manoeuvring space in stairwells, etc.).

The appliance is attached to the base of the packaging (pallet) through four bolts which can be removed using a 17 mm (3/4") wrench.

It is recommended to use a manual transporting device to move the appliance to the installation site, and only at this point to remove the base of the packaging. The appliance should always be transported in an erect position. If this is not possible, transport the appliance laying on its rear side.

Once at the installation site, the appliance, which is equipped with four wheels, can be taken off the pallet and positioned in the installation area.

Operate as follows:

> Take off the four bolts [1] securing the appliance to the pallet by means of a 17 mm (3/4") wrench or socket.

> Remove the fixing brackets [3] and [4].

> To remove the front fixing bracket [3], unscrew for one or two turns the rear wheel adjusting bolt [2] by means of a 13 mm (1/2") socket, do not overtighten the nut as it could damage the leveling feet adjusting system.

> From the back of the unit and by means of a suitable, high duty hand trolley, take off the appliance and place it on the floor. Be mindful of any debris on the floor which could get caught under the rollers and potentially damage the flooring when moving the appliance.

Be very careful to avoid any damage to floors. Delicate floors should be protected with plywood, hard cardboard or similar material panels.

3.2 Electrical and water connection




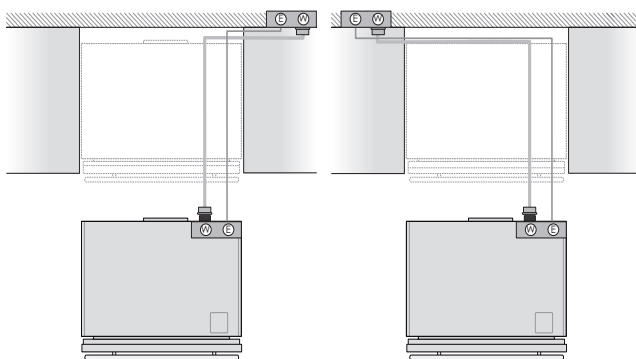
The Built-in filter cannot make it safe to drink any water which is not suitable for human consumption.



The appliance should be connected only to a drinkable water supply system.



Do not use extension cords or adapters. Once the appliance is fully installed, connected to the water supply (if applicable) and operational, in the event that the water supply must be turned off, (touch the button  on control panel to switch it off) before the main water is shut off to prevent the appliance from entering a 'NO WATERIN' alarm state.



The appliances are delivered from the factory for operation at 220-240V, 50/60 Hz (Europe).

Do not connect the refrigerator to any GFCI receptacle. They are provided with a suitable supply cable and plug to be connected to an appropriate 16A socket (Europe) provided with an effective grounding.

A circuit breaker should also be installed and should be easily accessible so that it can be easily switched off before performing any installation or maintenance. To connect to the water supply system (for appliances equipped with ice makers) a 1/4" waterline with accessible shut-off valve must be supplied.

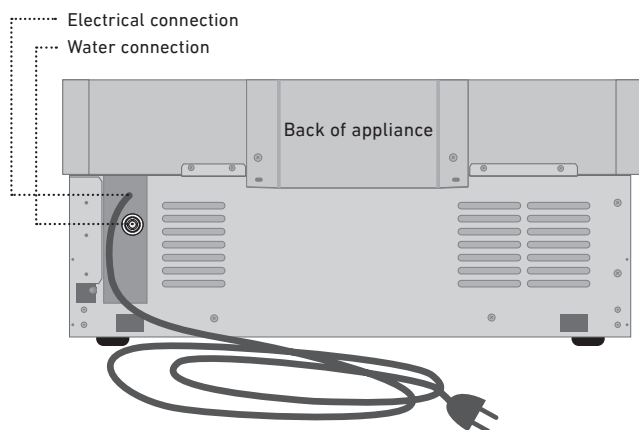
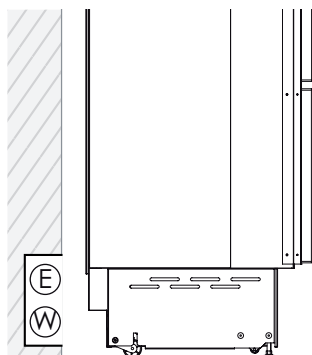
The appliance is provided with a water adapter elbow which is suitable for high water pressure and complies the Food Regulations. The water filter cartridge, which is provided with the appliance, should be installed according to the accompanying instructions. Use only the new adapter which is supplied with the appliance. The solenoid connection on the appliance is 1/4" diameter but is metric threaded. A standard garden hose threaded connector such as a braided stainless hose found at typical hardware stores will strip or damage the solenoid threads. Use only the supplied 1/4" quick connect elbow adapter for connecting a 1/4" copper or polyethylene source water line to the appliance.

Electrical cord length: 2500 mm (98 3/8")

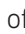
Water connection line length: 2500 mm (98 3/8")

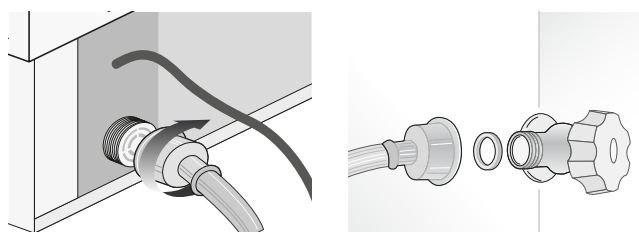
Do not use extension cords and/or multiple adapters for the power supply connection.

**ELECTRICAL AND WATER SUPPLY BEHIND THE UNIT
INTEGRATED SERIES**



Operate as follows:

- > Unwind the electric cable and connect it directly to the wall socket.
- > Make sure the appliance is in the Stand-by condition and that all lights are off; should it be not so press the Unit button  to switch it off.
- > Push the 1/4" source waterline fully into the elbow connector then thread the elbow adapter to the solenoid at the back of the appliance. Firmly tighten with fingers - a tool / wrench should not be needed to make a proper seal. Turn on the water and ensure all connections are not leaking prior to pushing the unit into the niche.

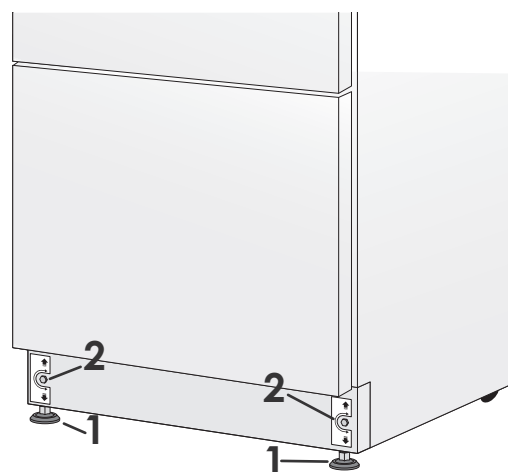


3.3 Levelling

Adjust the appliance level by means of the front levelling feet and the rear adjustable wheels.

Operate as follows:

- > The grille should ship taped to the back of the appliance. If by chance it is already in place, remove the grille (it is kept in position by magnets), adjust the height of the levelling feet [1] by means of a 17 mm (3/4") wrench.
- > Then adjust the height of the rear wheels by turning the front adjusting bolts [2] clockwise or counter-clockwise as it may be required. (Do not use power drivers with high torque settings for this step as it could damage the levelling mechanism)
- > Mount the lower ventilation grille only after the unit is finally levelled in the niche.



4. PANELS MOUNTING

4.1 Door and Bottom-Drawer overlay panels layout

The dimensions of the panels are indicated in the table and drawings on pages 13.

Nevertheless, according to the requirements for aligning with other kitchen structures, the door panel can be higher than the upper edge of the refrigerator door, and the drawer panel can be lower than the edge of the drawer.

The panels must be mounted using special braces which attach to adjustable devices provided on the door and drawer and with brackets that anchor and adjust the panel's vertical direction.

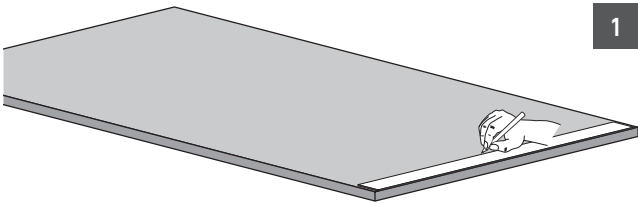
Braces, brackets and fixing screws are provided with the appliance and must be applied to the panel as indicated.

Operate as follows:

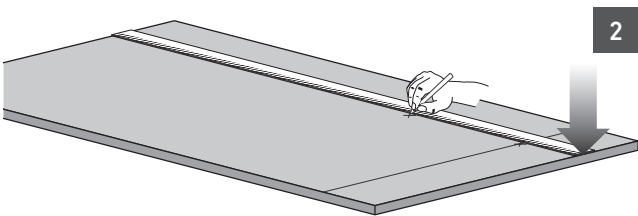
To prepare the panels to be mounted on the appliance, follow these steps, working on the back of the panel.

Door panel

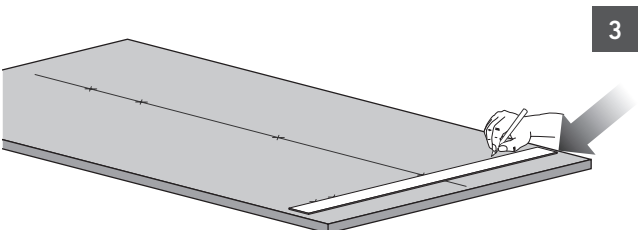
> Draw a reference center line, dividing the panel width in half [1].



> Starting from the bottom edge of the panel, mark the positioning of the brackets [2].

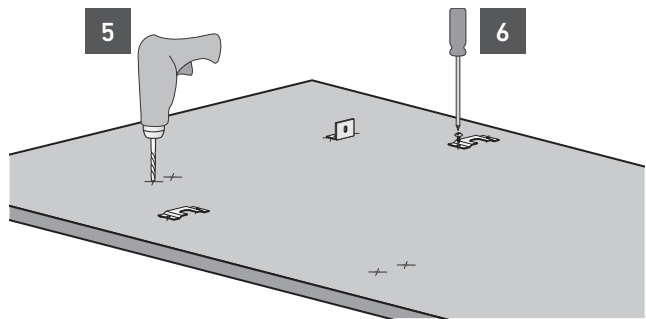
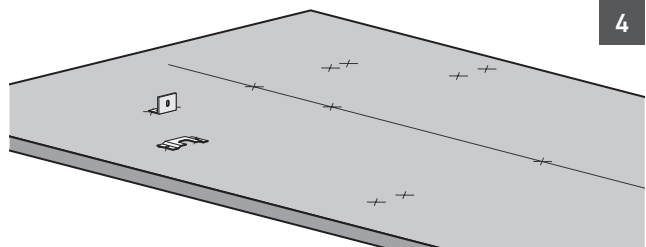


> Following the corresponding table, mark the outside and then the inside hole [3].



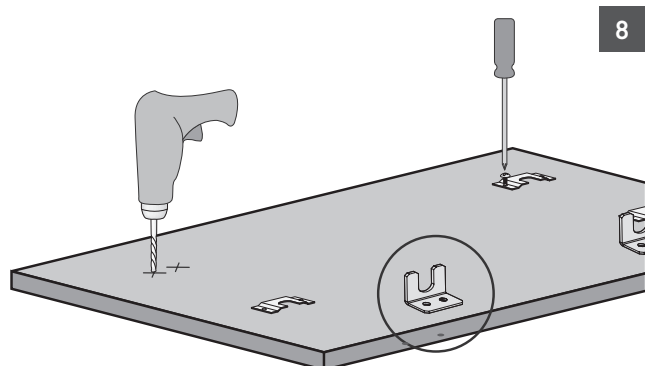
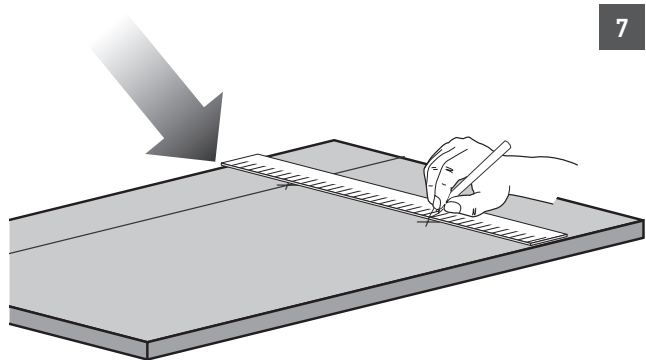
> Position the brackets on each set of marks to make sure they are aligned [4], you may wish to drill pilot holes (pay close attention to the panel's thickness) [5]

> Screw the brackets in place [6].

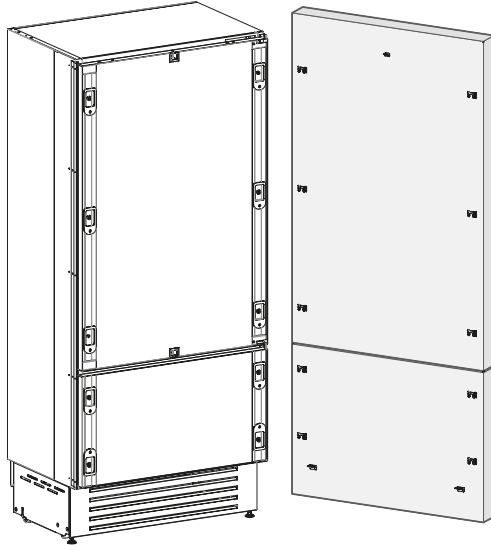


Drawer panel

> When preparing the Drawer Panel, follow the same instructions as per the door panel, but make sure measurements are taken starting from the top edge [7]. The support bracket faces the opposite way [8] (note imgs 4 and 8).



4.2 Overlay panels mounting brackets layout

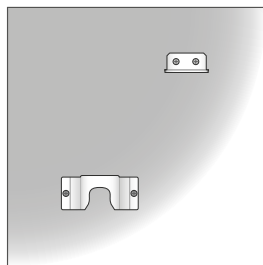


	90 SERIES	75 SERIES
A	897 (35 1/4")	747 (29 3/8")
B	418 (16 1/2")	342 (13 1/2")
C	354,5 (14")	279,5 (11")

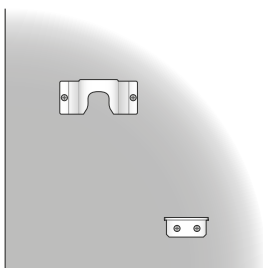


Note

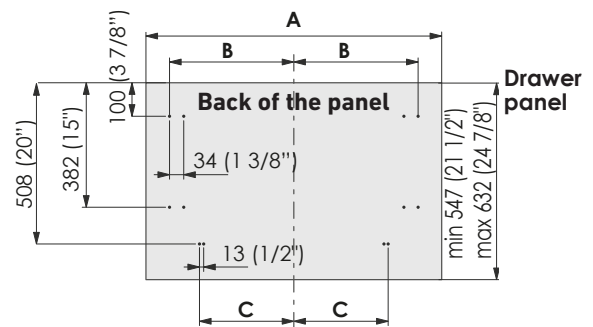
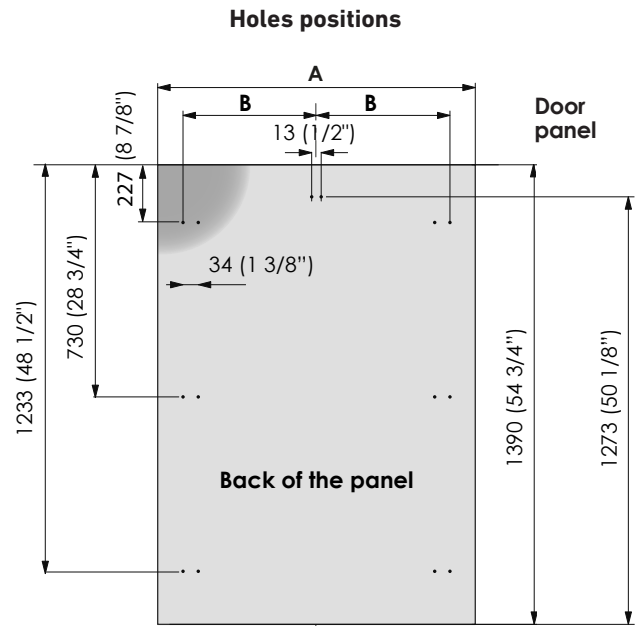
All lateral bracket placement measurements go from the center line to the outside bracket hole.



Vertical adjustment bracket for upper door. Note orientation.



Vertical adjustment bracket for lower drawer. Note orientation.



4.3 Panels dimensions

Panels can have thickness ranging between 18 mm (3/4") and 28 mm (1 1/8").

Door panels can have a maximum weight 23 kg (51 lbs) and drawer panels may be a maximum weight of 11kg (25 lbs). Exceeding these weights could void your warranty for any service issues which can be attributed to overweight panels.

The hinging mechanism on appliances is considered to be `Zero-clearance`. The door and drawer widths specified below assume the minimum niche width is being used and a 3.2 mm (1/8") reveal is desired around the panels. Adjust your panel dimensions accordingly to your own design criteria considering your niche width and your reveal.

SERIES	DOOR/DRAWER WIDTH	NICHE WIDTH
90	897 (35 1/4")	900 (35 3/8")
75	747 (29 3/8")	750 (29 1/2")

4. PANELS MOUNTING

4.3 Panels dimensions

Example:

83 7/8" niche height
 35 3/8" niche width
 4" toe kick height
 1/8" gap desired all around

Door panel:

Width: 35 1/4"
 Height: 54 3/4"

Drawer panel:

Width: 35 1/4"
 Height: $83 \frac{7}{8} - 1 \frac{1}{8} - 54 \frac{3}{4} - 1 \frac{1}{8} - 4 = 24 \frac{7}{8}$ "

If you want a 6" toe kick height then your bottom drawer panel height would be 22 7/8"



4.4 Mounting the handles on Integrated units

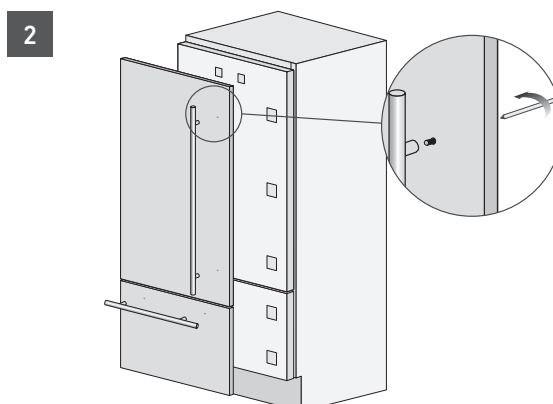
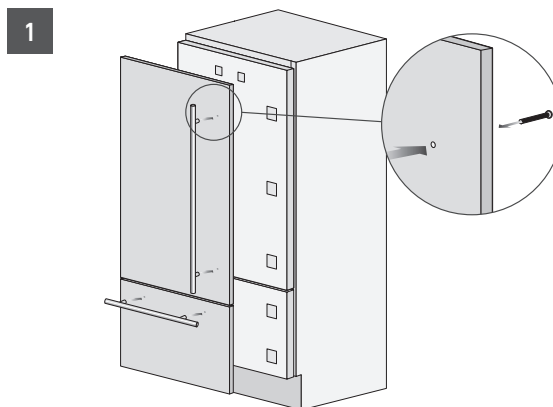
Handles will have to be mounted on the panels before they are applied to the fridge. For overlay panel mounting, remove the screw connecting the stand-offs to the handle bar.

The overlay screw will pass through the overlay panel, the stand-off and into the handle bar.

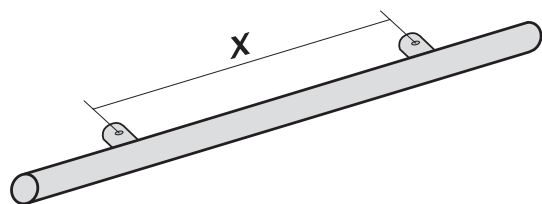
Operate as follows:

> Drill two holes of 5 mm (1/4 ") on the rear side panels, insert the supplied screws to the distance indicated in the table below. To center the vertical handle (code HV) to the center of the door, split into two the height of the panel and make a hole at -450 mm (-17 3/4") and one at +450 mm (+17 3/4") [1].

> Place the handle on top of the holes and insert the screws through the panel and into the handle support [2].



4.4 Mounting the handles on Integrated units



Distance between stand-offs X	900 mm (35 1/2")	599 mm (23 5/8")	749 mm (29 1/2")

4.5 Mounting panels to the door and the drawer of Integrated units

Install 1 hanger bolt about 3 threads deep and 1 depth set screw flush to foam gasket in each mounting cavity. Once all brackets and small brackets have been applied to the panels, you can begin installing the bottom drawer.

Operate as follows:

- > Partially install the adjustment bolt with washer into the two holes in the bottom of the drawer [1].
- > Ensure the L-brackets align with the adjustment bolts on the bottom, place panel against the drawer face with the hanger brackets above the hanger bolts and allow the panel to drop down. Ensure all the hanger brackets engage the hanger bolts [2].
- > It is now possible to align panels to adjacent cabinets in height using the lower alignment brackets, [3] tightening or untightening the bolts into position as needed. With the hanger bolts slightly tightened, move the panel sideways to align it to the other panels on the unit or other adjacent structures. Tapping the panel with a rubber mallet is a good way to make small adjustments to the X-alignment of the panel.
- > Depth alignment: working from the inside of the drawer, after lifting up the magnetic seal, adjust the panel position so it is closer to or further away from the door using the holes [4] and then secure the panel using the holes [5].

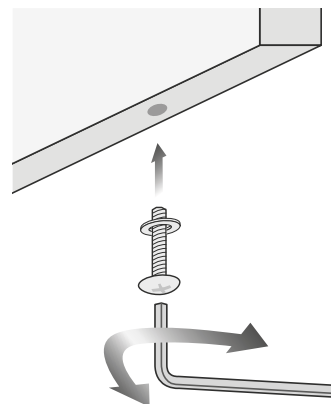
Turning in the direction of the thick arrow pulls the panel closer to the door/drawer face, turning in the direction of the thin arrow pushes the panel away from the face of the door/drawer.



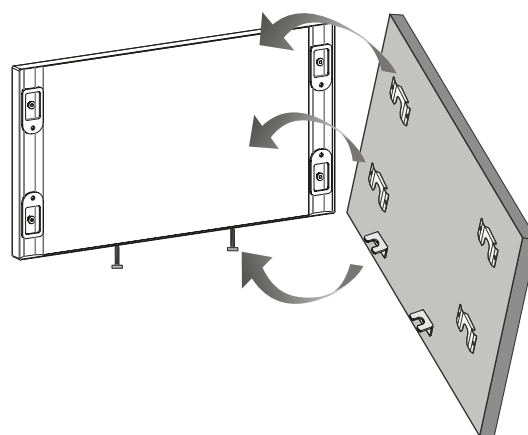
Once the front panel has been adjusted, check that the gasket has been repositioned correctly to assure the door/drawer are closing correctly and avoid operational errors of the unit.

4.5 Mounting panels to the door and the drawer of Integrated units

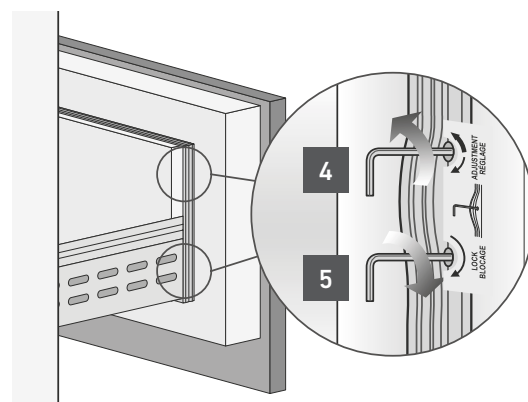
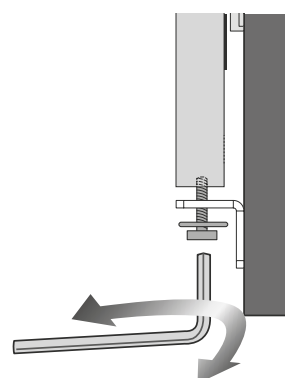
1



2



3



4. PANELS MOUNTING

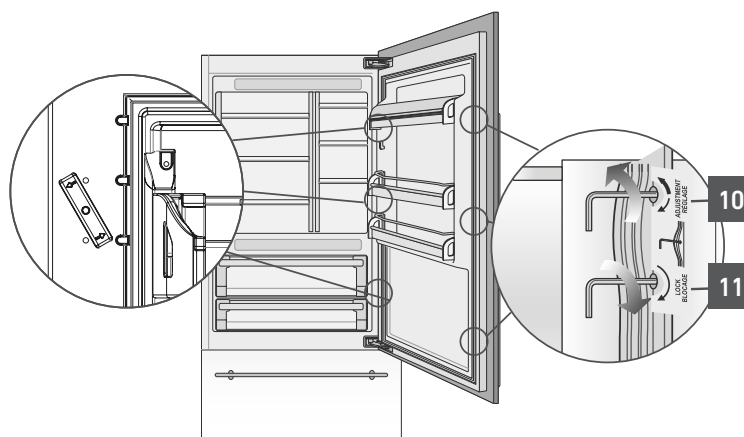
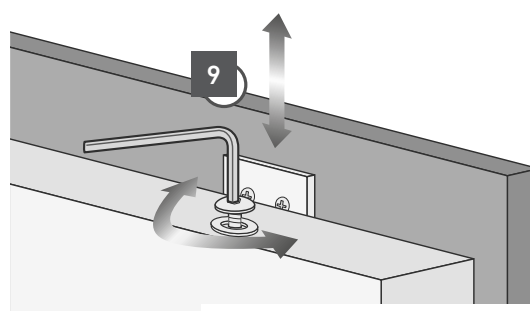
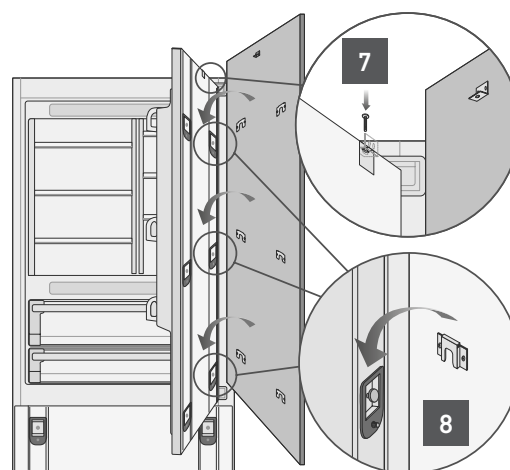
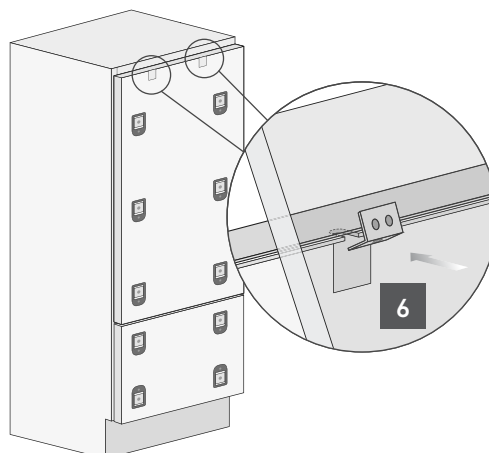
4.5 Mounting panels to the door and the drawer of Integrated units

Operate as follows:

- > Ensure the top adjustment L-brackets are aligned and inserted into the cavities at the top of the door [6].
- > At this point, alignment between the panel and adjacent cabinets can be adjusted using the alignment brackets and small brackets [7] and [8].
- > Vertical alignment: tighten or loosen the screw in the brackets to raise or lower the panel [9].
- > Depth alignment: working from the inside of the door, after lifting up the magnetic seal, adjust the panel position so it is closer to or further away from the door using the holes [10] and then fix the panel in position using the holes [11].



Once the front panel has been adjusted, check that the gasket has been repositioned correctly to assure the door/drawer are closing correctly and avoid operational errors of the unit.



5.1 Built-in installation of single appliance

!!! Once the front panel has been adjusted, check that the gasket has been repositioned correctly to assure the door/drawer are closing correctly and avoid operational errors of the unit.

For a built-in installation, to close gaps between the appliance and the adjacent cabinets, special side profiles (installed) and aluminum trim covers (taped to back of appliance) are provided. Side profiles are used for fixing the appliance to the niche cabinet and can be shimmed from the side of the appliance in order to match the niche width. (Remove screws holding trim to side of appliance and place washers between profile and appliance and replace screws for example).

Operate as follows:

- > Push the appliance into the installation niche [1].
- > If the unit is to be installed inside a niche or within an enclosed structure, it is not necessary to design a ventilation shaft at the back of the niche as European models come with a top ventilation cap which accommodates sufficient ventilation even though it is behind the overlay panel.

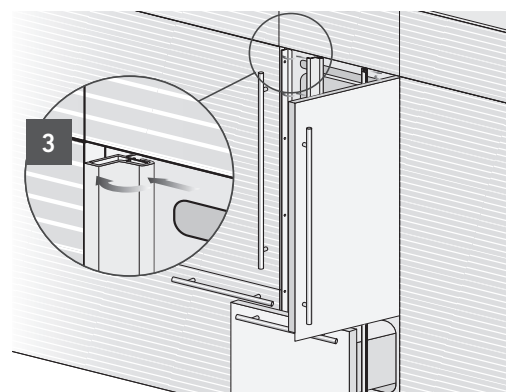
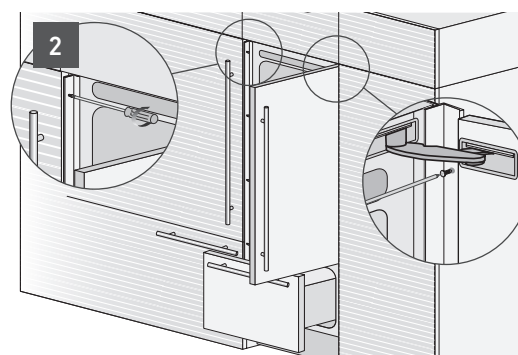
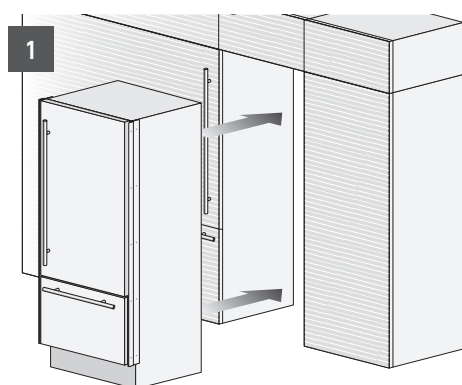
Ensure panels are mounted (BI Series) prior to pushing the appliance all the way into the niche as the panel mounting procedure requires additional height clearance than the niche provides. If for some reason the top ventilation cap has been removed - a minimum 5mm gap must be provided at the top / back of the cabinetry to allow warm air to escape.

- > Check the levelling of the appliance, adjusting its feet and wheels to correct it.

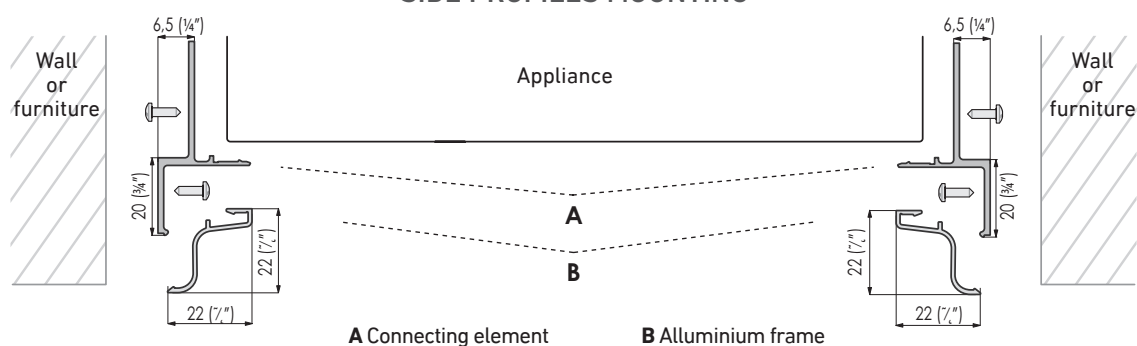
- > Using the screws provided, secure the appliance to the adjacent cabinets through the holes on the profile side trims [2].

To make this operation easier keep the door and the drawer open. It may be necessary to hold the door at an approximate 70 degree angle to get the easiest access on the hinge side profile with a screwdriver.

- > Install the profile trim covers: mate with the face of the appliance and the top of the niche then slide laterally over the profile trims. It will be necessary to press firmly or use a block and mallet to completely lock the trims into place until a 'click' is heard. Take care not to damage the soft aluminum trims. Ensure that the full installation is satisfactory prior to installing the profile trim covers as it is very difficult to remove them without damaging them after installation [3].




SIDE PROFILES MOUNTING



5. INSTALLATION

5.2 Built-in installation of two or more appliances

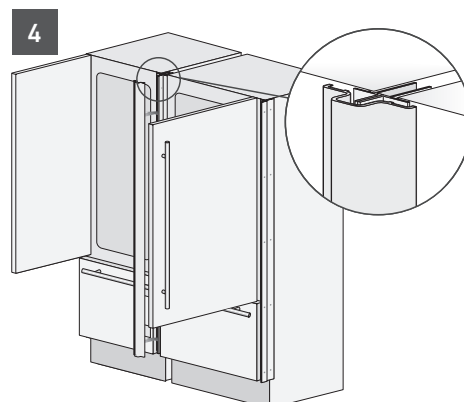
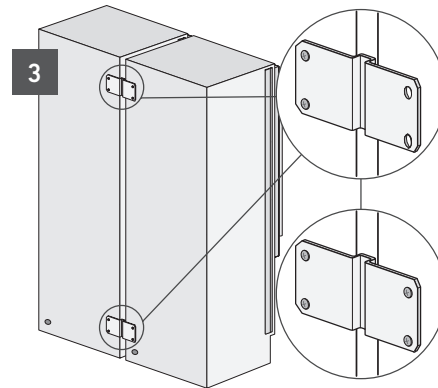
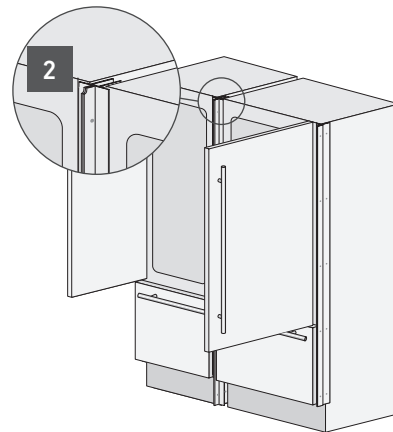
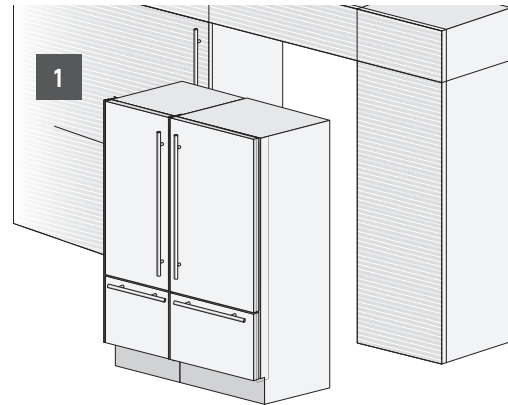
 **Note**
Top ventilation caps not shown in illustrations

Required accessories to be ordered separately:
Central connection Kit

Each appliance comes with its own set of side profile trim covers for where the appliance connects to the niche side walls. In side-by-side configurations only 1 side profile trim cover will be needed from each set. Where the two appliances connect together will be covered with a central connection trim cover provided in the connection kit accessory.

Operate as follows:

- > Position the appliances in front of the installation area, leaving enough space to operate at their back [1].
- > Place the two units side by side, level them with respect to each other by aligning the screw holes in the side profile trims and then join them at the front either using pop rivets (supplied with central connection kit) or with 1/4" length #6 screws (not supplied) [2].
- > At the back of the appliances mount the connection brackets: fix one side of the top and lower brackets to one of the appliances and subsequently to the other [3].
- > Once units are fully installed snap the central cover frame onto the central connection profiles by firmly pressing toward the front of the appliance until it clicks [4].



Operate as follows:

> Once completed the previous steps, push the units in their final position [5].

If the units are to be installed inside a niche or within an enclosed structure, it is not necessary to have additional ventilation at the back of the niche as European units come with a factory installed ventilation cap on top to prevent overheating. Always mount front panels on door and drawer before pushing the unit into their final position in the niche as the panels require additional clearance at the top when being mounted.

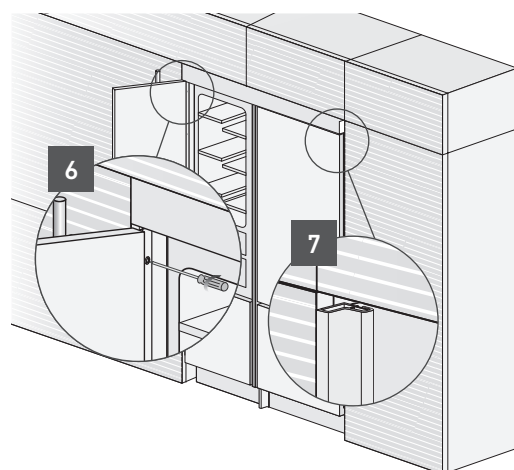
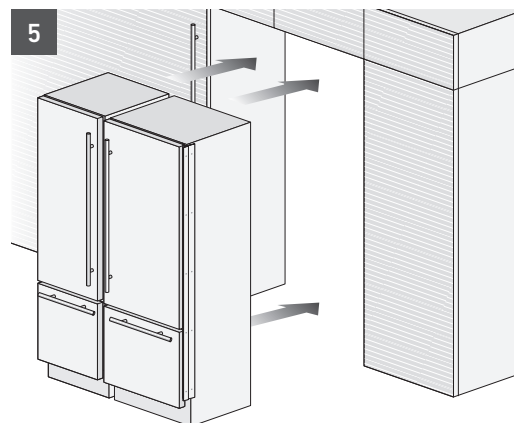
> Check the levelling of the appliance, adjusting its feet and wheels to correct it.

> Using the provided screws secure the appliance to the adjacent cabinets through the side profiles [6].

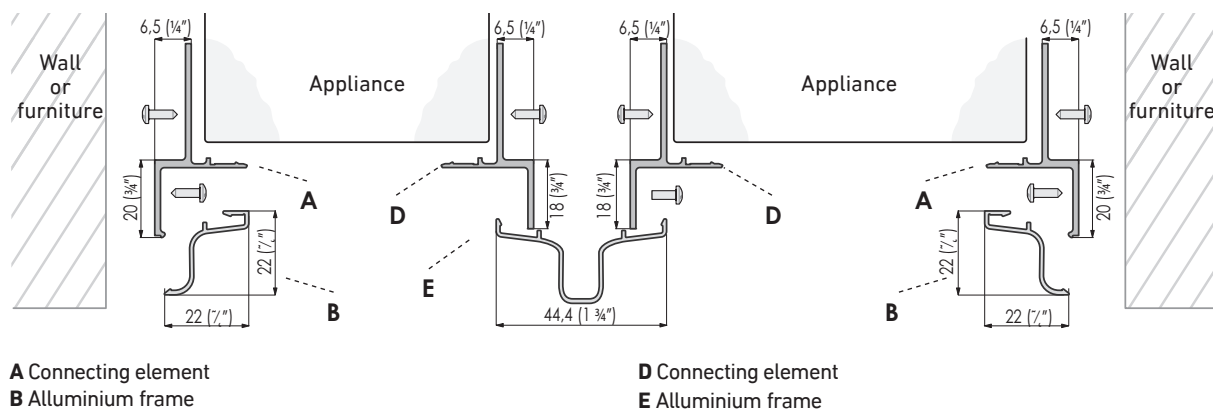
To make this operation easier keep the door and the drawer open.

> Mount the aluminum trim covers onto the side profile trims by mating with appliance face and niche ceiling and then sliding towards the niche sidewalls [7].

Press firmly until a click is heard. A wood block and mallet may be needed to snap into place. Make sure not to damage the trims.

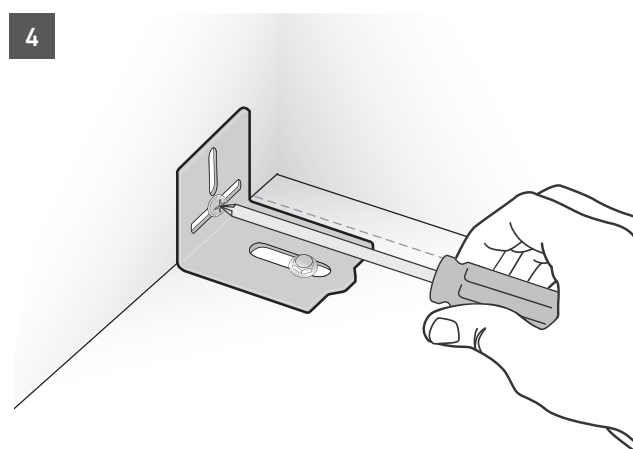
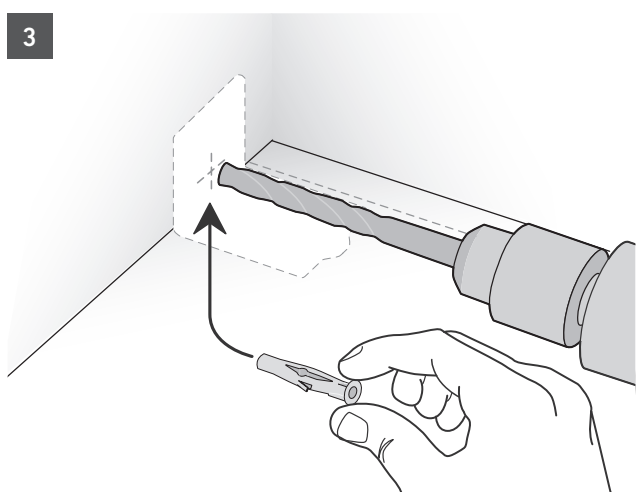
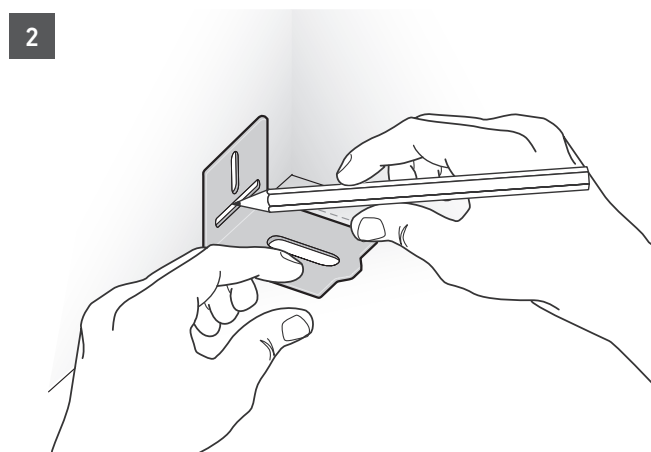
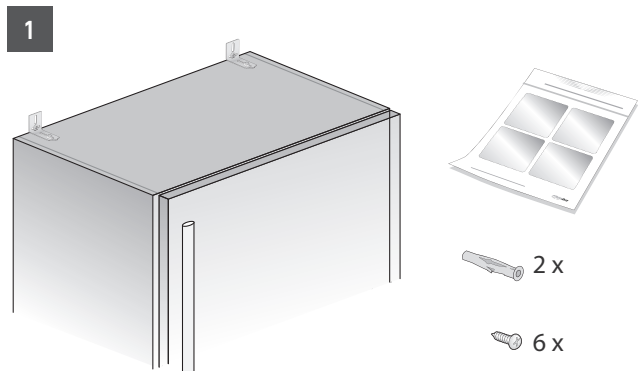


SIDE AND CENTRAL PROFILES MOUNTING



6. COMPLETING THE INSTALLATION

6.1 Anti tipping kit installation

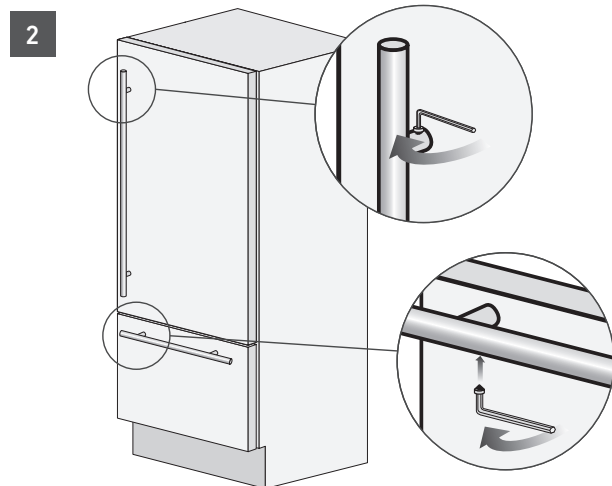
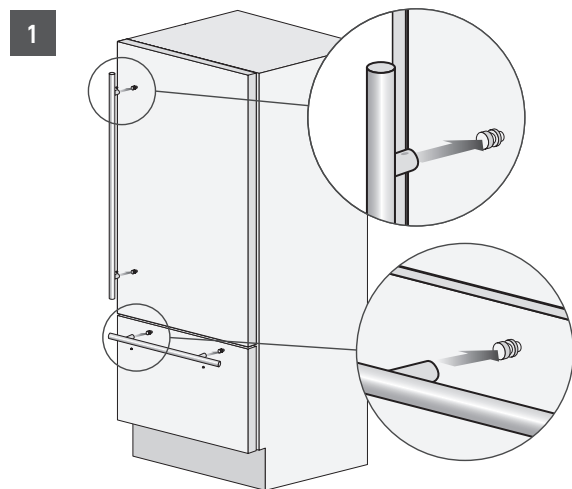


6.2 Mounting handles on stainless front

To mount the handles onto the door and the drawer **operate as follows:**

- > Insert the two handle spacers onto the mounting studs already available on the door and the drawer **[1]**. Ensure the mounting studs are not loose.
- > Screw in the Allen set-screws pre-installed on the handle **[2]**.

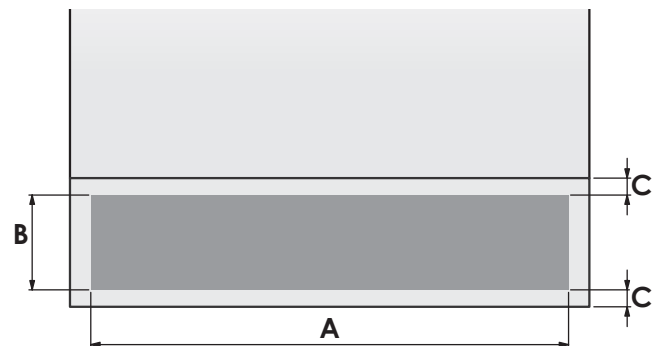
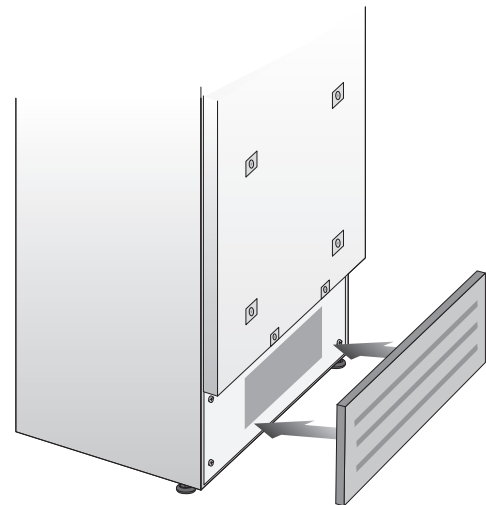
The screws must be tightened in by means of a 2.5 mm (1/8") hex wrench / Allen key. Take care not to damage or scratch the stainless panel with the tool.



6.3 Air circulation

A forced air system assures ventilation through a grille positioned in the lower front part of the unit. If the kitchen design includes a kickplate, the latter has to be punched in order to maintain a satisfactory air flow, as described in the drawing. Holes can be in any shape and size, as long as the total area of the punched part equals 50% of the kickplate area.

In this case, to guarantee a better air flow, it is advisable to remove the front grille included with the unit. The grille is secured to the unit with magnetic plates and can be easily removed even by the end user, to provide for regular cleaning procedures and remove dust. If the grille is partially covered by the kitchen kickplate, it is advisable to remove the grille in order to provide for a better airflow.

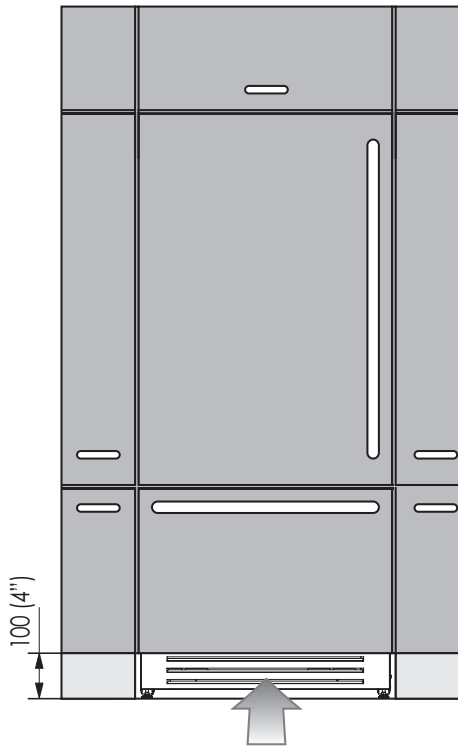


	90 SERIES	75 SERIES
A	880 (34 5/8")	730 (28 3/4")
B	> 80 (3 1/8")	
C	10 (3/8")	
	50%	

6. COMPLETING THE INSTALLATION

6.3 Air circulation

The air intake and outlet must not be blocked or covered in any way. They also need to be dusted/cleaned on a regular basis.




6.4 Post installation checklist Air circulation

- ✓ Check that the front levelling feet have been properly installed.
- ✓ Check that the connection to the water system does not have any leaks and that the closing tap is easily accessible.
- ✓ Check that the electrical connection is correctly installed and that the multipole switch and socket are easily accessible.
- ✓ Check the perfect alignment of the appliance with adjacent structures.
- ✓ Check that all adhesive tape and external or internal temporary protective devices have been removed.
- ✓ Check the perfect closing of the doors and the smooth sliding of the drawers and shelves.

6.5 Start up


> To start the appliance, connect the plug to the electrical mains: at this point, when opening the door, the control panel will usually visualize the message "Stand by", and all the panel keys be off



> To turn on all the appliance compartments, press the Unit  button for three seconds. The display will show the message "Initial test" for approx. 2 minutes. After this phase the compressors will start up and remain on until the default temperature set up in the factory is reached. Do bear in mind that this condition could last several hours during which time the display will continue to flash the 'Start Up Phase' message.

If the appliance is provided with an Ice Maker, prior to switching it on make sure that the water filter cartridge is installed (unless water supply source is already filtered by other means such as reverse osmosis).

Purge air from the water lines by enacting the 'Manual Clean' function from the Menu->Functions->Water Filter options. You may need to complete this sequence several times until you stop hearing air sputtering from the ice maker fill tube.

Once you are satisfied that the system is purged of air switch the Ice Maker on by touching the  button which will illuminate.



Note

If the FlexMode drawer is configured as a Fridge or a Fresco compartment the ice maker will be disabled. Default mode for the FlexMode drawer is Freezer.

> For further information about the appliance operation, refer to the User Manual.

**Note**

If at the first start-up the message Stand by does not appear, but other messages appear, such as Fridge too warm, Fresco too warm, Freezer too warm, or sound signals are activated, it means, it means that the appliance has already started the cooling process.

If this is the case, deactivate any possible acoustic signals by pressing the Alarm button, close the door and wait until the set temperature is reached.



It is necessary to let the unit reach the correct temperature before foods are stored inside.

IMPORTANT

- Les dimensions entre parenthèses sont exprimées en pouces : mm (in).
- Les poids entre parenthèses sont exprimés en livres : kg (lb).
- Les températures entre parenthèses sont exprimées en degrés Fahrenheit : °C (°F)

1 INSTRUCTIONS IMPORTANTES	4
1.1 Indications importantes de sécurité.....	4
1.2 Sécurité des enfants.....	4
2 EXIGENCES TECHNIQUES	5
2.1 Caractéristiques du réfrigérateur et exigences d'installation.....	5
2.2 Caractéristiques du logement d'installation du réfrigérateur : série Integrated.....	6
2.3 Caractéristiques du logement d'installation du réfrigérateur : série Integrated en acier inox.....	7
3 OPÉRATIONS À EFFECTUER AVANT L'INSTALLATION	8
3.1 Transport sur le lieu d'installation et déballage.....	8
3.2 Raccordement à l'alimentation d'eau et branchement électrique.....	8
3.3 Nivellement.....	9
4 MONTAGE DES PANNEAUX	10
4.1 Disposition des panneaux de revêtement de la porte et du tiroir inférieur	10
4.2 Disposition des brides de montage des panneaux de revêtement.....	11
4.3 Dimensions des panneaux.....	11
4.4 Montage des poignées sur les réfrigérateurs Integrated.....	12
4.5 Montage des panneaux sur la porte et sur le tiroir des réfrigérateurs Integrated.....	13
5 INSTALLATION	15
5.1 Installation encastrée d'un seul réfrigérateur.....	15
5.2 Installation encastrée de deux réfrigérateurs ou plus.....	16
6 OPÉRATIONS FINALES DE L'INSTALLATION	18
6.1 Montage des équerres de sécurité anti-basculement.....	18
6.2 Montage des poignées sur la partie frontale en acier inox	19
6.3 Circulation de l'air.....	19
6.4 Contrôles en fin d'installation.....	20
6.5 Mise en marche.....	20

1. INSTRUCTIONS IMPORTANTES

1.1 Indications importantes de sécurité

Symboles utilisés dans le présent guide :



Remarque

Recommandations de bonne utilisation du réfrigérateur.



Important

Indications à suivre pour prévenir les dommages causés au réfrigérateur.



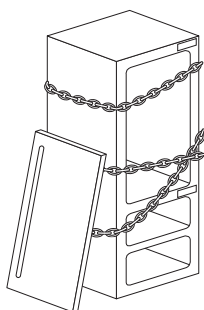
Attention

Indications permettant de prévenir les risques d'accident.

1.2 Sécurité des enfants

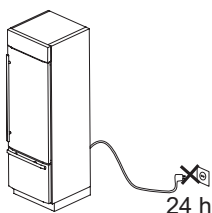
DANGER : risque de rester enfermé (pour les enfants). Avant de procéder à l'élimination du réfrigérateur ou congélateur usé :

- Retirer les portes.
- Laisser les clayettes en place de telle sorte que les enfants ne puissent pas s'introduire facilement à l'intérieur.



Attention !

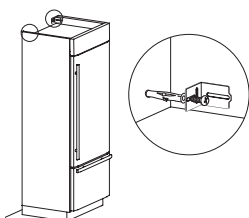
Le réfrigérateur objet du présent guide doit être transporté en position verticale. Si tel n'a pas été le cas, veiller à ce qu'il soit resté 24 heures en position verticale avant de l'allumer.



Pour prévenir les risques de blessures et de dommages matériels, observer la plus grande prudence lors du déplacement du réfrigérateur.



Fixer la partie supérieure du réfrigérateur au mur à l'aide des deux équerres fournies à cet effet.



Description	Integrated
Réfrigérateur	✓
Éléments de fixation, brides, vis et clés de montage des panneaux externes	✓
Profils en aluminium pour remplir l'espace entre le réfrigérateur et les meubles	✓
Kit pour le propriétaire (à l'intérieur du réfrigérateur)	✓

Description	Maker - Modèles dotés de distributeur de glace
Tuyau flexible de raccordement à l'alimentation d'eau (uniquement sur les modèles dotés de distributeur de glace)	✓
Filtre à eau (uniquement sur les modèles dotés de distributeur de glace)	✓
Pieds de nivellement	✓
Équerres anti-basculement avec chevilles et vis	✓
Kit de nettoyage du réfrigérateur	✓
Manuel d'utilisation, guide d'installation et certificat de garantie	✓

Veiller à lire attentivement le manuel d'utilisation et le guide d'installation, et les conserver en lieu sûr.

2. EXIGENCES TECHNIQUES

FR

2.1 Caractéristiques du réfrigérateur et exigences d'installation

Dimensions du réfrigérateur Integrated	L: 749 mm (29 1/2")/ H: 2120 mm (83 1/2")/ P: 610 mm (24") L: 899 mm (35 3/8")/ H: 2120 mm (83 1/2")/ P: 610 mm (24")
Dimensions du réfrigérateur Integrated en acier inox	L: 749 mm (29 1/2")/ 2120 mm (83 1/2")/ P: 635 mm (25") L: 899 mm (35 3/8")/ 2120 mm (83 1/2")/ P: 635 mm (25")
Dimensions du réfrigérateur emballé	Série 75 L : 800 mm (31 1/2") / H : 2260 mm (89") / P : 800 mm (31 1/2") Série 90 L : 950 mm (37 3/8") / H : 2260 mm (89") / P : 800 mm (31 1/2")
Poids avec emballage	Série 75 jusqu'à 275 kg (606 lb) Série 90 jusqu'à 295 kg (650 lb)
Tension	Version européenne : 220-240 V, 50/60 Hz
Câble d'alimentation	Version européenne : 1,4 - 1,5 A
Pression d'alimentation d'eau potable	0,05 - 0,5 MPa (0,5 - 5 bar)
Raccordement à l'alimentation d'eau	Raccord 1/4"
Accessoires d'installation fournis	<ul style="list-style-type: none">■ Kit de montage des panneaux personnalisés■ Kit anti-basculement■ Kit de raccordement latéral■ Clé Allen de 4 mm (1/8")
Autres outils nécessaires	<ul style="list-style-type: none">■ Tournevis cruciforme■ Perceuse à percussion■ Foret de 2,5 mm (1/8") à bois■ Foret de 8 mm (3/8") à béton■ Clé de 17 mm (3/4")
Réglage de la hauteur des roues postérieures	Douille de 13 mm (1/2")



Remarque

Les modèles ne sont pas tous dotés de dispositif automatique de production de glaçons (Ice Maker). Pour savoir si le raccordement à l'alimentation d'eau est nécessaire, s'assurer que le modèle est doté de distributeur de glace.

2. EXIGENCES TECHNIQUES

2.2 Caractéristiques du logement d'installation du réfrigérateur : Série Integrated

A - espace à réserver aux équerres anti-basculement

Hauteur logement

2130 mm (83 7/8")

Largeur logement

900 mm (35 1/2")

750 mm (29 5/8")

Espace d'ouverture porte

1475 mm (58 1/8")

1325 mm (52 1/8")

Angle d'ouverture porte

105°

Largeur

899 mm (35 3/8")

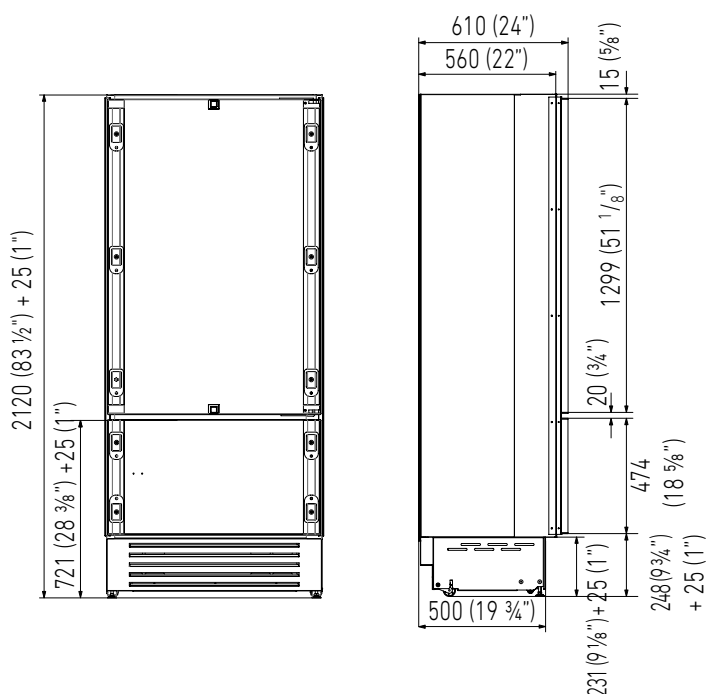
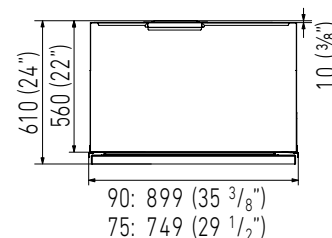
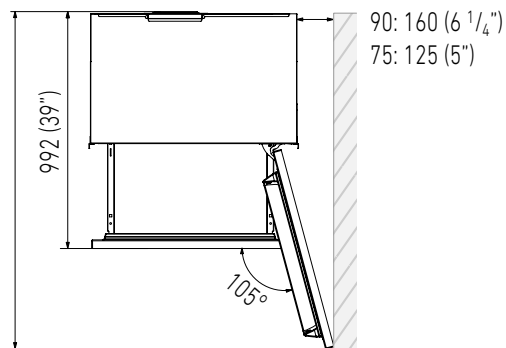
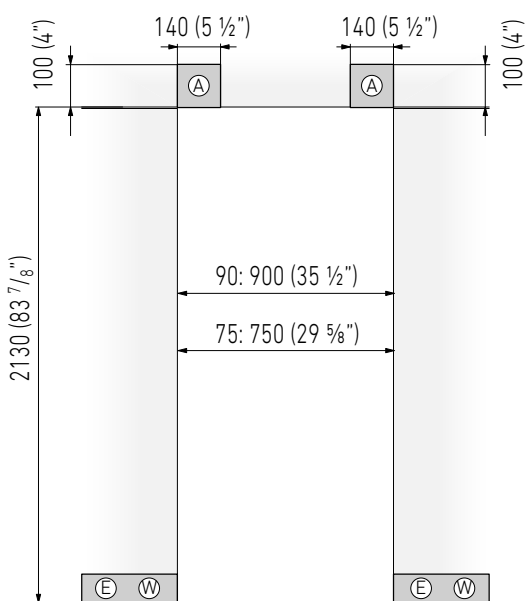
749 mm (29 1/2")

Hauteur

2120 mm (83 1/2") + 25 mm (1")

Profondeur avec porte (sans panneau)

610 mm (24")



2.3 Caractéristiques du logement d'installation du réfrigérateur : Série Integrated en acier inox

A - espace à réserver aux équerres anti-basculement

Hauteur logement

2130 mm (83 7/8")

Largeur logement

900 mm (35 1/2")

750 mm (29 5/8")

Espace d'ouverture porte

1482 mm (58 3/8")

1332 mm (52 3/8")

Angle d'ouverture porte

105°

Largeur

899 mm (35 3/8")

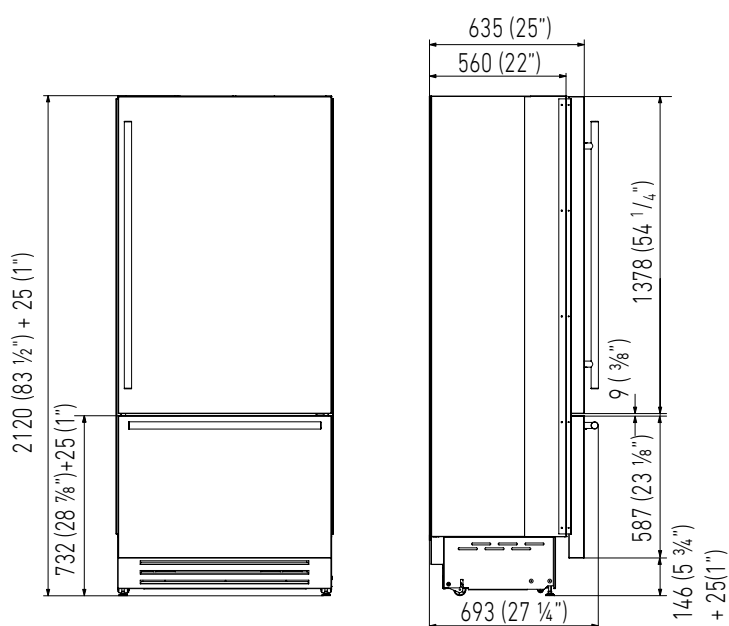
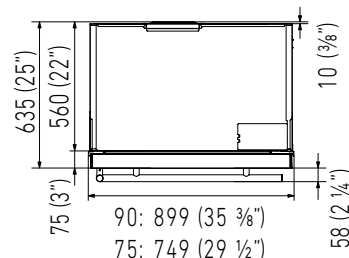
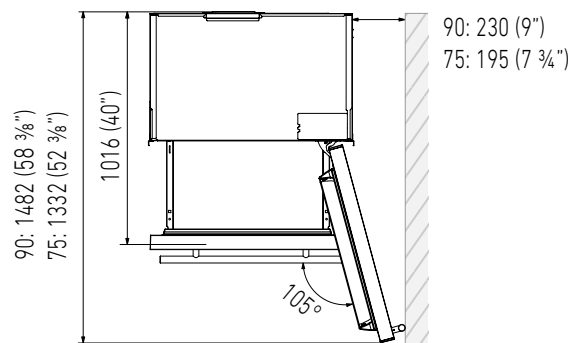
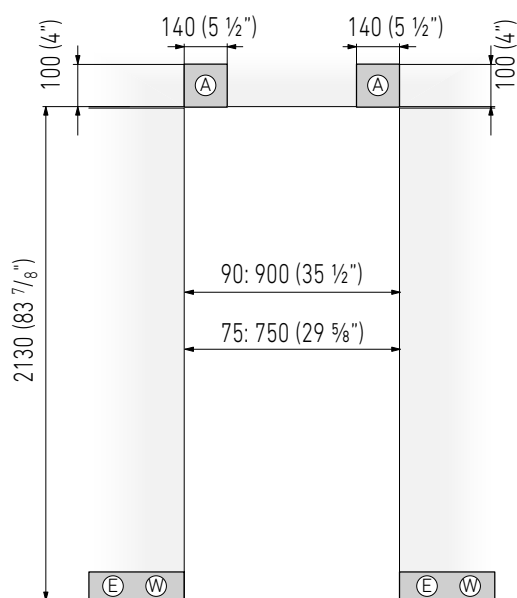
749 mm (29 1/2")

Hauteur

2120 mm (83 1/2") + 25 mm (1")

Profondeur avec porte (sans panneau)

635 mm (25")



3. OPÉRATIONS À EFFECTUER AVANT L'INSTALLATION

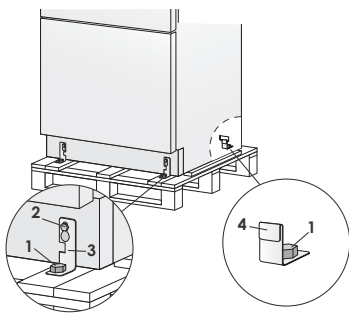
3.1 Transport sur le lieu d'installation et déballage



Le réfrigérateur est très lourd. Observer la plus grande prudence pendant le déplacement pour prévenir les risques de blessures.



Le réfrigérateur objet du présent guide doit toujours être transporté en position verticale. Veiller à toujours éviter de le poser en appui sur la partie frontale.



Le réfrigérateur étant lourd et de grandes dimensions, avant de le transporter, s'assurer que le lieu d'installation est accessible (dimensions des portes, espace de manœuvre dans les escaliers, etc.).

Le réfrigérateur est fixé à la base de l'emballage (palette) avec quatre boulons qu'il est possible de retirer avec une clé de 17 mm (3/4"). Il est recommandé d'amener le réfrigérateur sur le lieu d'installation à l'aide d'un chariot manuel et de ne retirer la base de l'emballage qu'ensuite. Le réfrigérateur objet du présent guide doit toujours être transporté en position verticale. Différemment, en cas d'impossibilité, le déplacer avec le côté postérieur orienté vers le bas. Une fois sur le lieu d'installation, il est possible de retirer le réfrigérateur de la palette et de le placer à l'endroit prévu à l'aide des quatre roues dont il est doté.

Procéder comme suit :

- > Retirer les quatre boulons [1] de fixation du réfrigérateur à la palette à l'aide d'une clé (ou clé à douille) de 17 mm (3/4").
- > Retirer les brides de fixation [3] et [4].
- > Pour retirer la bride de fixation antérieure [3], dévisser de un ou deux tours la vis de réglage des roues postérieures [2] en utilisant une clé à douille de 13 mm (1/2") ; ne pas forcer sur l'écrou pour ne pas risquer d'endommager le système de réglage des pieds de nivellement.
- > En procédant par l'arrière du réfrigérateur et en utilisant un chariot permettant d'en supporter le poids, retirer le réfrigérateur de la palette et le poser au sol. S'assurer de l'absence de débris au sol susceptibles de bloquer les roues et d'endommager le sol pendant le déplacement du réfrigérateur. Faire très attention à ne pas endommager le sol. Les sols délicats doivent être protégés à l'aide de panneaux de contreplaqué, de carton ou autres matériaux semblables.

3.2 Raccordement à l'alimentation d'eau et branchement électrique



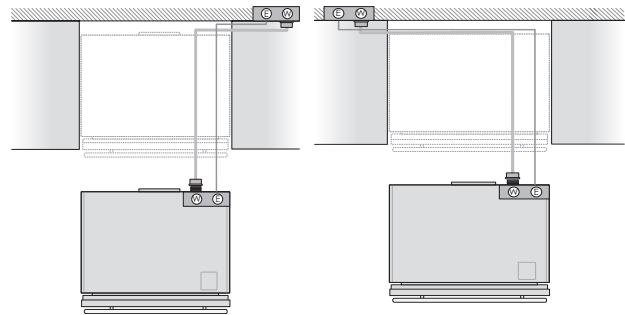
Le filtre intégré n'est pas en mesure de garantir la potabilité de l'eau non destinée à la consommation humaine.



Le réfrigérateur doit être raccordé à une unique alimentation d'eau potable.



Ne pas utiliser de rallonges ni d'adaptateurs. Dans le cas où il serait nécessaire de couper l'alimentation d'eau alors que le réfrigérateur est installé, raccordé à l'alimentation d'eau (si nécessaire) et en marche, appuyer tout d'abord sur la touche du panneau de contrôle puis fermer le robinet général d'eau, de façon à éviter le déclenchement de l'alarme « NO WATER IN » (ABSENCE EAU) sur le réfrigérateur.



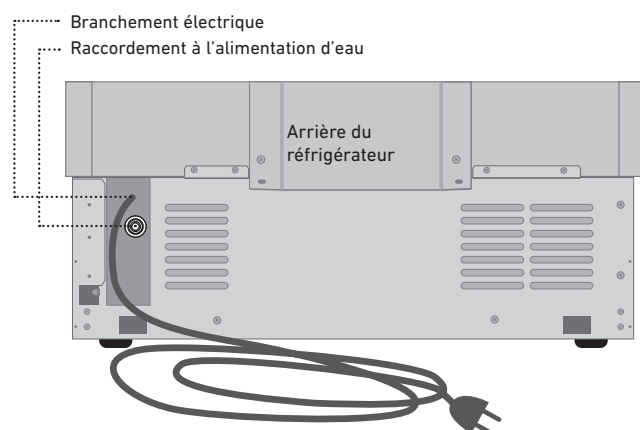
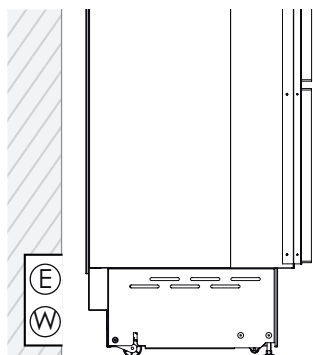
À leur sortie d'usine, les réfrigérateurs sont configurés pour fonctionner sur 220-240 V, 50/60 Hz (Europe). Ne pas brancher le réfrigérateur à une prise pourvue de disjoncteur. Le réfrigérateur est doté d'un câble avec fiche à brancher à une prise de 16 A (Europe) reliée à la terre. En outre, il est nécessaire d'installer un interrupteur, facile d'accès, permettant d'éteindre le réfrigérateur avant toute intervention d'installation ou d'entretien. Pour le raccordement à l'alimentation d'eau des réfrigérateurs dotés de distributeur de glace, il est nécessaire de prévoir l'installation, à un endroit facile d'accès, d'un tuyau de 1/4" avec vanne/robinet de coupure.

Le réfrigérateur est doté d'un adaptateur coudé en mesure de résister à une eau à haute pression et conforme aux normes alimentaires. La cartouche du filtre à eau, fournie avec le réfrigérateur, doit être installée dans le respect des instructions fournies à cet effet. Utiliser uniquement l'adaptateur fourni avec le réfrigérateur. Le raccord présent sur le réfrigérateur, doté d'électrovanne, est d'un diamètre de 1/4" avec filetage métrique. Les raccords filetés des tuyaux de jardin traditionnels ou des tuyaux à tressage en acier inox vendus dans la plupart des quincailleries peuvent marquer ou endommager le filetage du raccord. Pour le raccordement du réfrigérateur à l'alimentation d'eau, utiliser uniquement l'adaptateur coudé fourni à cet effet (1/4" à raccord rapide) à raccorder à un tuyau de 1/4" en cuivre ou en polyéthylène.


Longueur du câble électrique : 2 500 mm (98 3/8")
Longueur du tuyau d'eau : 2 500 mm (98 3/8")

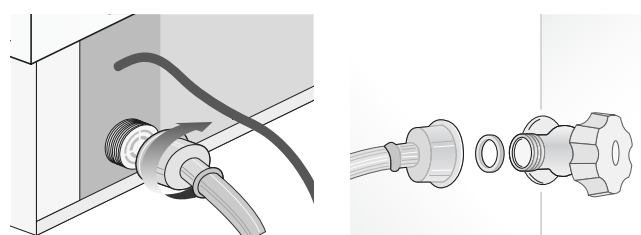
Pour le branchement électrique, ne pas utiliser de rallonges ni d'adaptateurs.

BRANCHEMENT ÉLECTRIQUE ET RACCORDEMENT À L'ALIMENTATION D'EAU SUR LA PARTIE POSTÉRIEURE DES RÉFRIGÉRATEURS DE LA SÉRIE INTEGRATED.



Procéder comme suit :

- > Dérouler le câble électrique et le brancher directement à la prise murale.
- > S'assurer que le réfrigérateur est en stand-by et que tous les voyants sont éteints ; si tel n'est pas le cas, appuyer sur la touche Unit (Unité)  pour éteindre le réfrigérateur.
- > Raccorder le tuyau d'alimentation d'eau de 1/4" au raccord coudé et visser l'adaptateur coudé à l'électrovanne au dos du réfrigérateur. Serrer à fond à la main (pour obtenir un bon serrage, aucun outil ni aucune clé spéciale n'est nécessaire). Ouvrir l'alimentation d'eau et s'assurer de l'absence de fuites au niveau des raccords avant de pousser le réfrigérateur dans son logement.

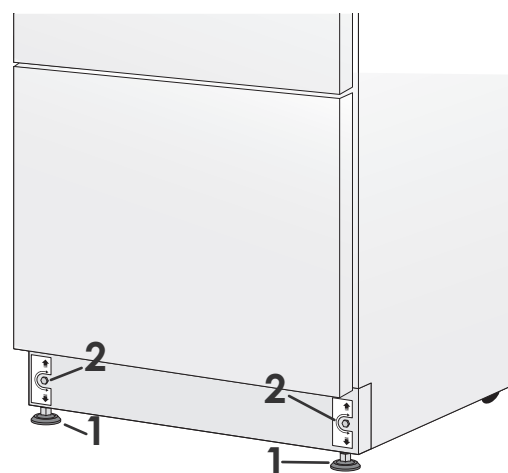


3.3 Nivellement

S'assurer que le réfrigérateur est nivelé en intervenant au besoin sur les pieds frontaux et sur les roues postérieures réglables.

Procéder comme suit :

- > Le réfrigérateur est généralement fourni avec la grille fixée au dos à l'aide de ruban adhésif. Dans le cas où elle serait déjà en place, la retirer (elle est maintenue en position par des aimants) et régler la hauteur des pieds de nivellement [1] à l'aide d'une clé de 17 mm (3/4").
- > Ensuite, régler la hauteur des roues postérieures en tournant les vis de réglage antérieures [2] dans un sens ou dans l'autre (pour cette opération, ne pas utiliser de visseuse électrique à un couple élevé pour ne pas endommager le mécanisme de nivellement).
- > Ne remonter la grille de ventilation inférieure qu'après avoir nivelé le réfrigérateur.



4. MONTAGE DES PANNEAUX

4.1 Disposition des panneaux de revêtement de la porte et du tiroir inférieur

Les dimensions des panneaux sont indiquées dans le tableau et sur les dessins de la page 13.

Néanmoins, en fonction des exigences d'alignement sur les autres structures de la cuisine, le panneau de la porte peut dépasser le bord supérieur de la porte du réfrigérateur et le panneau du tiroir peut dépasser le bord inférieur de ce dernier.

Les panneaux doivent être montés en utilisant les tirants prévus à cet effet, à accrocher aux dispositifs réglables présents sur la porte et sur le tiroir et les brides de fixation et de réglage vertical des panneaux.

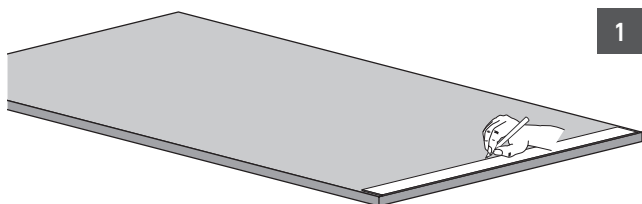
Les tirants, les brides et les vis de fixation sont fournis avec le réfrigérateur et doivent être appliqués aux panneaux comme indiqué.

Procéder comme suit :

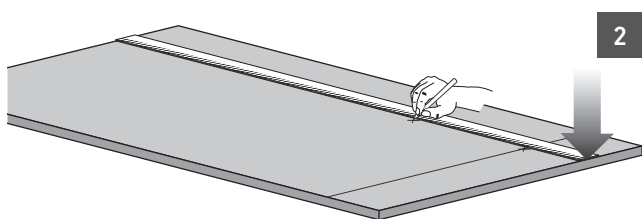
Pour préparer les panneaux en vue de leur montage sur le réfrigérateur, effectuer les opérations suivantes au dos des panneaux.

Panneau de la porte

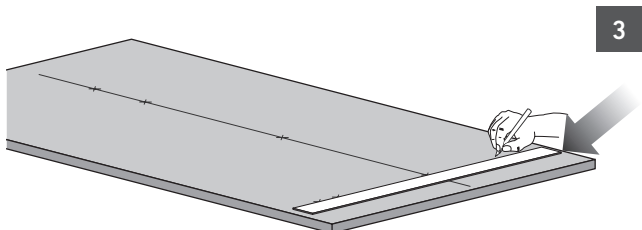
> Tracer une ligne centrale de référence en divisant par deux la largeur du panneau [1].



> En partant du bord inférieur du panneau, marquer la position des brides [2].

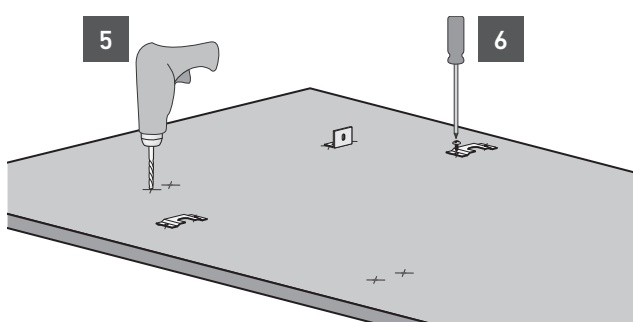
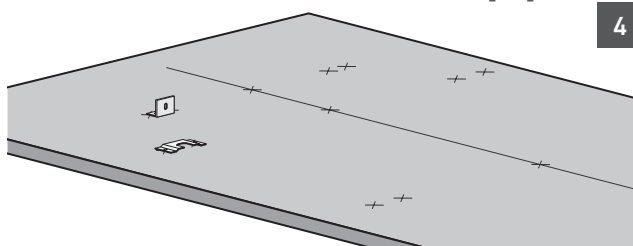


> En faisant référence au tableau correspondant, marquer tout d'abord le trou externe puis le trou interne [3].



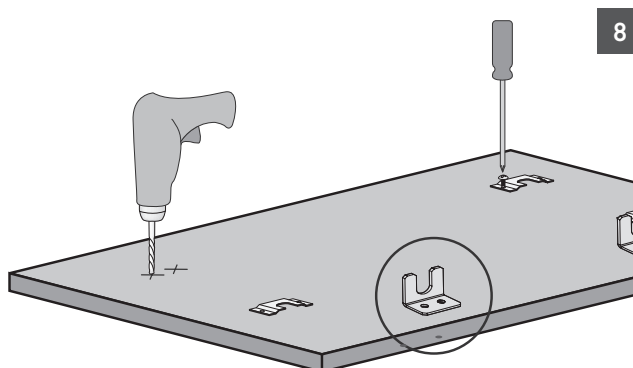
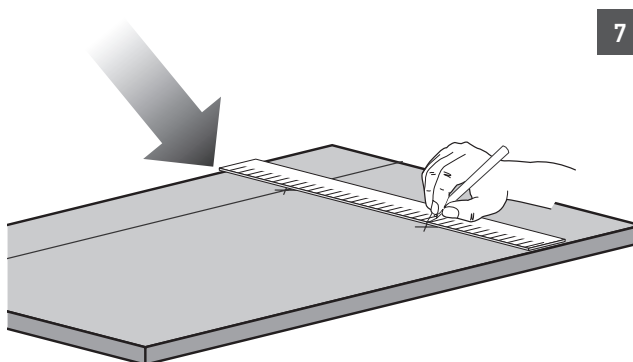
> Placer les brides sur les marques précédemment tracées pour s'assurer de leur alignement [4]; au besoin, il est possible d'effectuer des avant-trous (en veillant à bien faire attention à l'épaisseur du panneau) [5].

> Positionner les brides en les vissant [6].

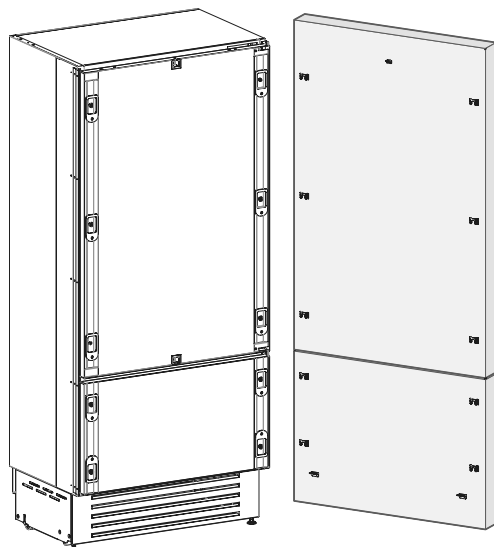


Panneau du tiroir

> Pour la préparation du panneau du tiroir, suivre les mêmes instructions que celles fournies pour le panneau de la porte mais prendre les mesures en partant du bord supérieur [7]. La bride de fixation doit être orientée vers le côté opposé [8] (voir fig. 4 et 8).



4.2 Disposition des brides de montage des panneaux de revêtement

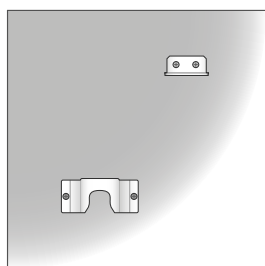


	SÉRIE 90	SÉRIE 75
A	897 (35 1/4")	747 (29 3/8")
B	418 (16 1/2")	342 (13 1/2")
C	354,5 (14")	279,5 (11")

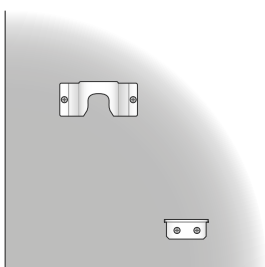
Remarque



Toutes les mesures relatives au positionnement des brides latérales doivent être calculées de la ligne centrale au trou externe de la bride.

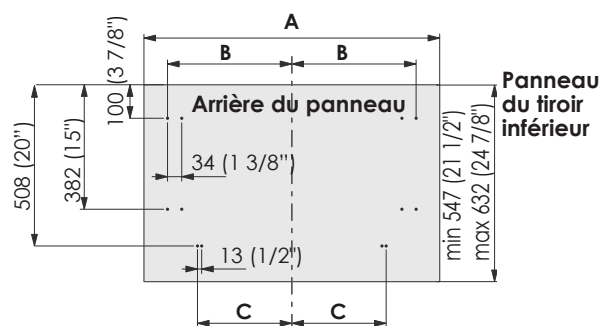
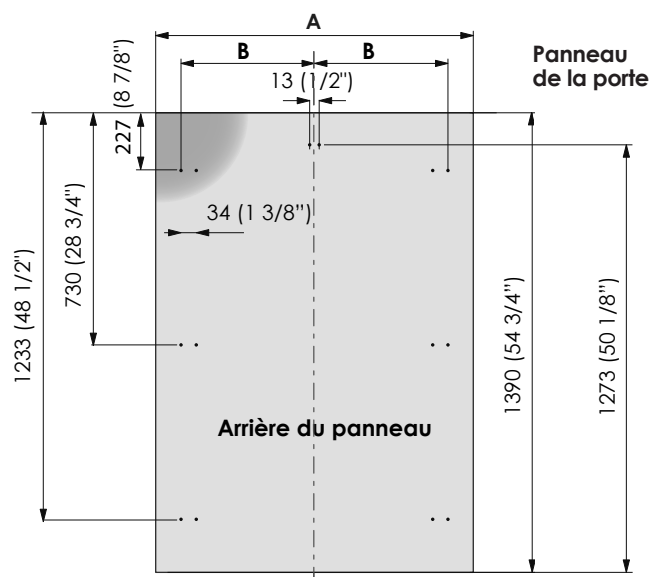


Bride de réglage vertical de la porte supérieure. Prendre note de l'orientation.



Bride de réglage vertical du tiroir inférieur. Prendre note de l'orientation.

Position des trous



4.3 Dimensions des panneaux

L'épaisseur des panneaux peut être comprise entre 18 mm (3/4") et 28 mm (1 1/8").

Le poids du panneau de la porte peut atteindre 23 kg (51 lb) alors que celui du tiroir peut être de 11 kg (25 lb) max. Le dépassement de ces poids peut annuler la garantie en cas d'interventions rendues nécessaires par des problèmes causés par des panneaux excessivement lourds.

Le mécanisme à charnière des réfrigérateurs est exempt de tout jeu. Les largeurs de la porte et du tiroir indiquées ci-après supposent l'utilisation d'un logement d'une largeur minimum, avec un dégagement de 3,2 mm (1/8") autour des panneaux.

Régler les dimensions des panneaux sur la base des critères du projet, en tenant compte de la largeur du logement et de l'espace présent autour (dégagement).

SÉRIE	LARGEUR PORTE/TIROIR	LARGEUR LOGEMENT
90	897 (35 1/4")	900 (35 3/8")
75	747 (29 3/8")	750 (29 1/2")

4. MONTAGE DES PANNEAUX

4.3 Dimensions des panneaux

Exemple :

Hauteur logement : 2130 (83 7/8")

Largeur logement : 900 (35 3/8")

Hauteur plinthe : 101,6 (4")

Dégagement voulu : 3,2 mm (1/8")

Panneau de la porte :

Largeur : 897 (35 1/4")

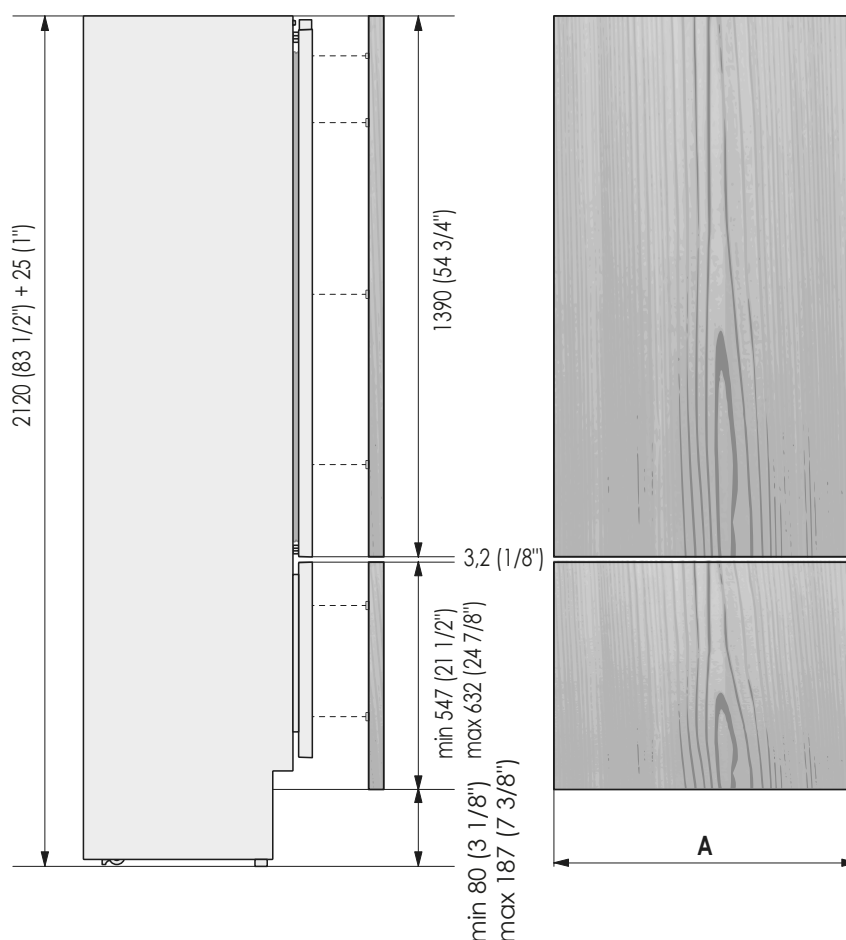
Hauteur : 1390 (54 3/4")

Panneau du tiroir :

Largeur : 897 (35 1/4")

Hauteur : 2130 (83 7/8") - 3,2 (1/8") - 1390 (54 3/4") - 3,2 (1/8") - 101,6 (4") = 632 (24 7/8")

Pour obtenir une plinthe d'une hauteur de 152,4 mm (6"), la hauteur du panneau du tiroir inférieur doit être de 581,2 (22 7/8").



4.4 Montage des poignées sur les réfrigérateurs Integrated

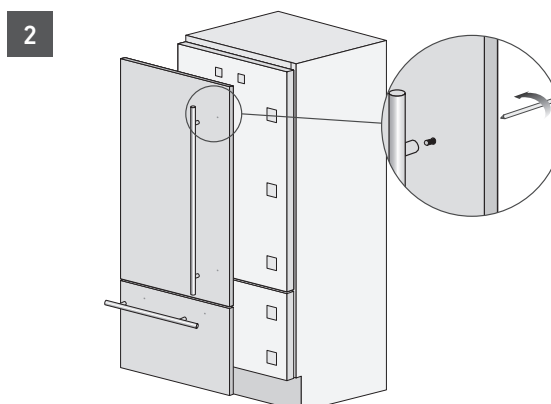
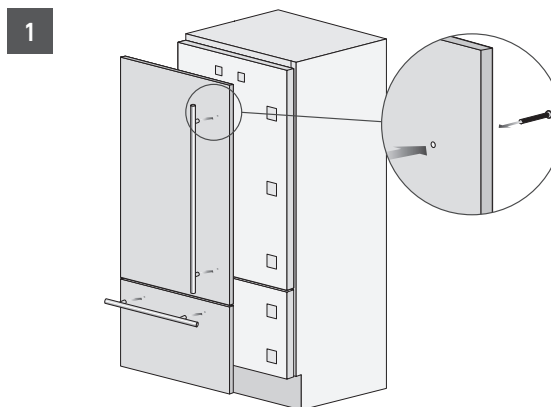
Les poignées doivent être montées sur les panneaux avant d'installer ces derniers sur le réfrigérateur. Pour le montage des panneaux de revêtement, retirer la vis qui relie l'entretoise à la barre de la poignée.

La vis du revêtement doit traverser le panneau et l'entretoise et entrer dans la poignée.

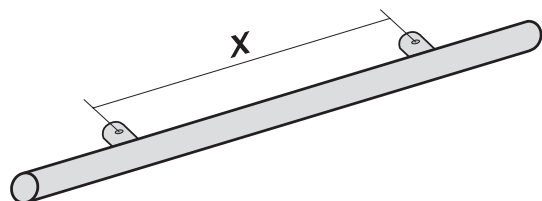
Procéder comme suit :

> Réaliser deux trous de 5 mm (1/4") au dos des panneaux et introduire les vis fournies à cet effet à la distance indiquée dans le tableau ci-après. Pour centrer la poignée verticale (code HV) sur la porte, diviser par deux la hauteur du panneau et réaliser un trou à -450 mm (-17 3/4") et un autre à +450 mm (+17 3/4") [1].

> Positionner la poignée à hauteur des trous et introduire les vis à travers le panneau et l'entretoise de la poignée [2].



4.4 Montage des poignées sur les réfrigérateurs Integrated



Espacement entre entretoises X	900 mm (35 1/2")	599 mm (23 5/8")	749 mm (29 1/2")
--------------------------------	---------------------	---------------------	---------------------

4.5 Montage des panneaux sur la porte et sur le tiroir des réfrigérateurs Integrated

Visser d'environ 3 tours 1 vis de fixation et 1 vis de réglage de la profondeur, au ras de la mousse de remplissage dans chaque cavité de montage. Après avoir monté toutes les brides et les équerres sur le panneau, il est possible de fixer ce dernier au tiroir inférieur.

Procéder comme suit :

> Visser partiellement les vis de réglage munies des rondelles correspondantes dans les deux trous présents sur la partie inférieure du tiroir [1].

> S'assurer que les brides en L sont alignées sur les vis de réglage sur le fond, positionner un panneau sur le tiroir avec les brides de fixation placées sur les vis de fixation et laisser le panneau descendre. S'assurer que toutes les brides de fixation sont parfaitement introduites dans les vis de fixation [2].

> Une fois toutes ces opérations effectuées, il est possible d'aligner la hauteur des panneaux sur les meubles adjacents à l'aide des brides inférieures d'alignement [3], en serrant ou en desserrant les vis en fonction des corrections nécessaires. Avec les vis de fixation légèrement serrées, déplacer le panneau latéralement pour l'aligner sur l'autre panneau du réfrigérateur ou sur les structures adjacentes. Quelques légers coups sur le panneau avec un maillet en caoutchouc permettent de procéder à de petites corrections de réglage de l'alignement X du panneau.

> Alignement en profondeur : en intervenant de l'intérieur du tiroir, après avoir soulevé le joint magnétique, régler la position du panneau de façon à l'approcher ou à l'éloigner de la porte à travers les trous [4] puis le bloquer en utilisant les trous [5].

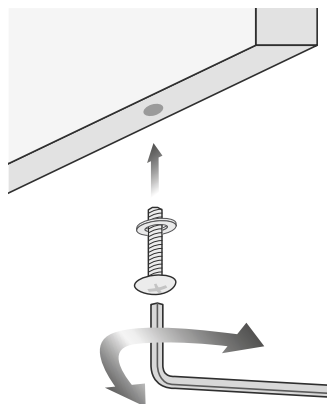
En tournant dans le sens indiqué par la flèche épaisse, le panneau est rapproché de la surface de la porte ou du tiroir alors qu'en tournant dans le sens indiqué par la flèche fine, le panneau est éloigné de la surface de la porte ou du tiroir.



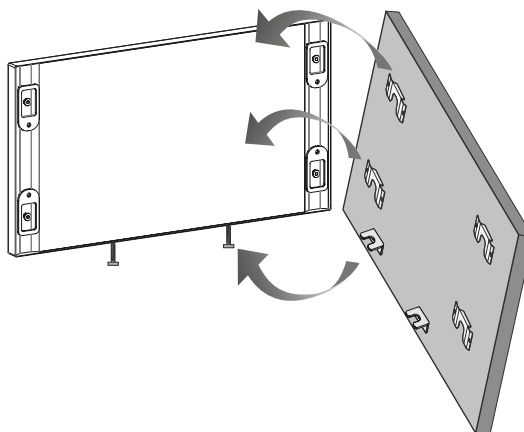
Une fois le panneau frontal positionné, remettre correctement en place le joint, de façon à garantir la bonne fermeture de la porte ou du tiroir et à éviter tout mauvais fonctionnement du réfrigérateur.

4.5 Montage des panneaux sur la porte et sur le tiroir des réfrigérateurs Integrated

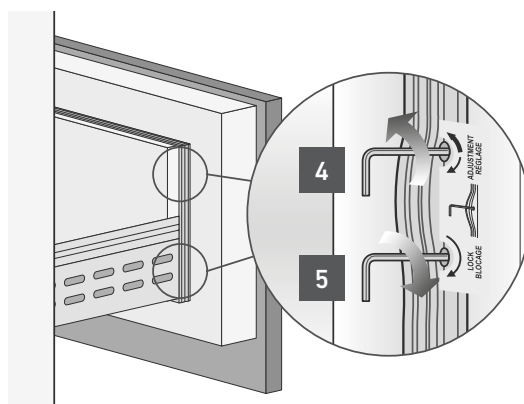
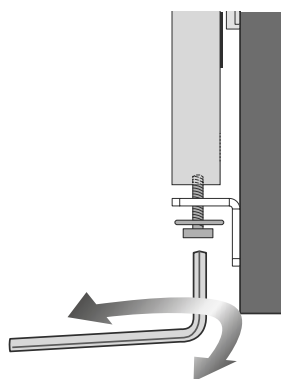
1



2



3



4. MONTAGE DES PANNEAUX

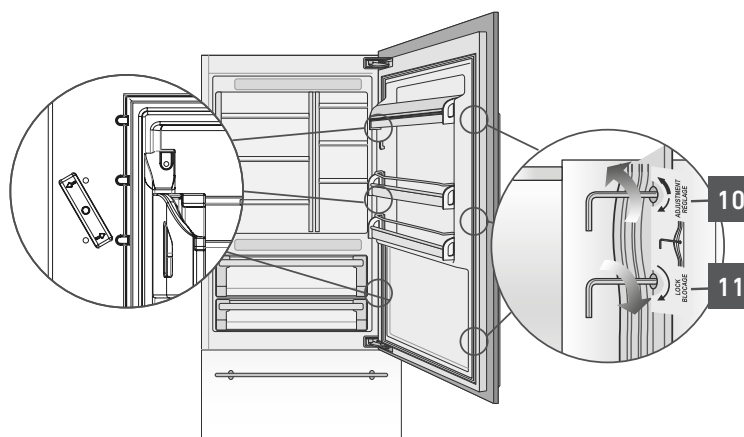
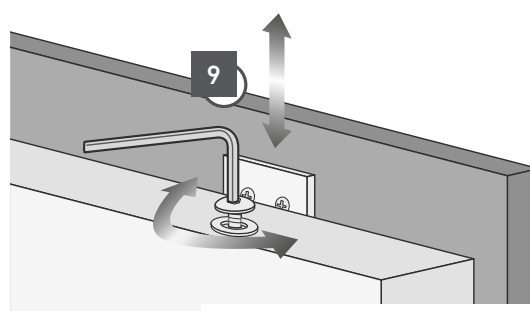
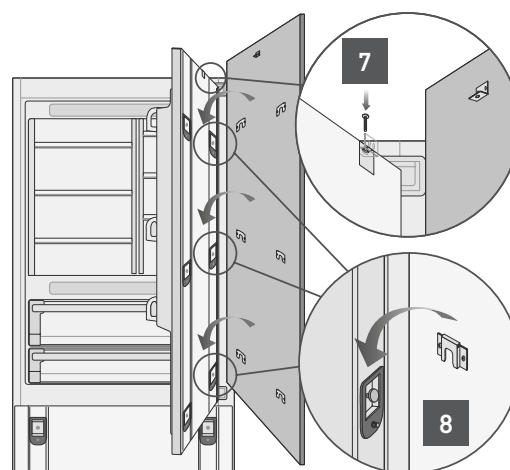
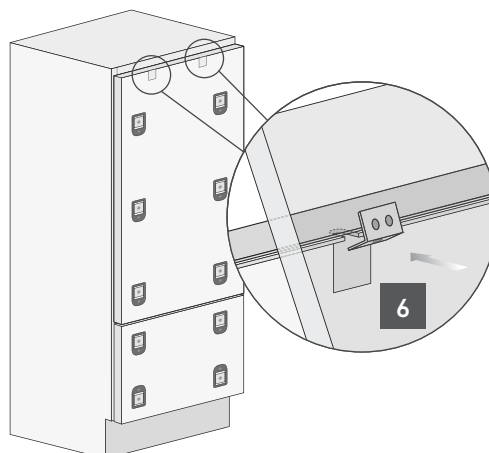
4.5 Montage des panneaux sur la porte et sur le tiroir des réfrigérateurs Integrated

Procéder comme suit :

- > S'assurer que les brides de réglage en L sont alignées et introduites dans les cavités présentes sur la partie supérieure de la porte [6].
- > Ensuite, il est possible de régler l'alignement entre le panneau et les meubles adjacents en utilisant les brides et les équerres d'alignement [7] et [8].
- > Alignement vertical : serrer ou desserrer la vis dans les brides pour soulever ou abaisser le panneau [9].
- > Alignement en profondeur : en intervenant de l'intérieur de la porte, après avoir soulevé le joint magnétique, régler la position du panneau de façon à l'approcher ou à l'éloigner de la porte à travers les trous [10] puis le bloquer en utilisant les trous [11].



Une fois le panneau frontal positionné, remettre correctement en place le joint, de façon à garantir la bonne fermeture de la porte ou du tiroir et à éviter tout mauvais fonctionnement du réfrigérateur.



5.1 Installation encadrée d'un seul réfrigérateur



Une fois le panneau frontal positionné, s'assurer que le joint est correctement positionné, de façon à garantir la bonne fermeture de la porte ou du tiroir et à éviter tout mauvais fonctionnement du réfrigérateur.

Pour fermer les espaces présents entre le réfrigérateur et les meubles adjacents dans le cas des installations encadrées, des profils latéraux spéciaux (installés) et des couvre-profil en aluminium (fixés à l'aide de ruban adhésif au dos du réfrigérateur) sont prévus. Les profils latéraux servent à fixer le réfrigérateur dans le logement et leur épaisseur peut être majorée côté réfrigérateur de façon à couvrir la largeur du logement (faire quelques essais en retirant les vis de fixation du profil sur le côté du réfrigérateur, par exemple en plaçant des rondelles entre le profil et le réfrigérateur et en remettant ensuite en place les vis).

Procéder comme suit :

> Pousser le réfrigérateur dans le logement d'installation [1].

> Si le réfrigérateur doit être installé dans un logement ou à l'intérieur d'une structure fermée, il n'est pas nécessaire de prévoir un espace de ventilation à l'arrière du logement dans la mesure où les modèles européens prévoient une couverture supérieure qui assure une ventilation suffisante y compris derrière le panneau de revêtement. Avant de pousser le réfrigérateur au fond du logement, s'assurer que les panneaux sont montés (série BI) dans la mesure où la procédure de montage des panneaux impose de disposer d'un espace supplémentaire en hauteur outre l'espace offert par le logement. Dans le cas où pour une quelconque raison il serait nécessaire de

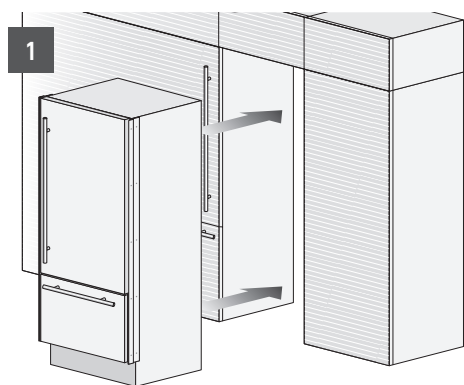
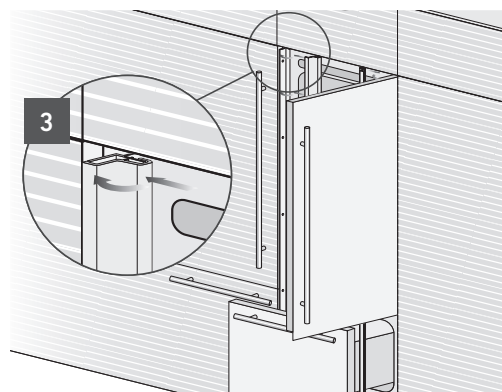
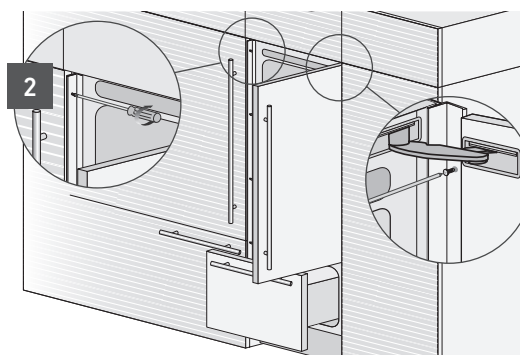
retirer la couverture supérieure de ventilation, prévoir un espace d'au moins 5 mm à hauteur de la partie supérieure/postérieure du meuble pour l'évacuation de l'air chaud.

> Contrôler le nivellement du réfrigérateur et intervenir au besoin sur les pieds et les roues.

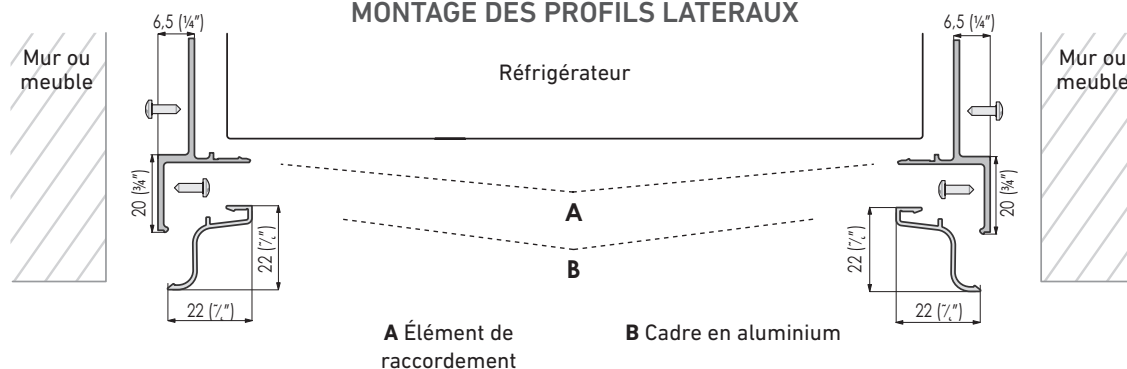
> En utilisant les vis fournies à cet effet, fixer le réfrigérateur aux meubles adjacents à travers les trous des profils latéraux [2].

Pour faciliter cette opération, maintenir la porte et le tiroir ouverts. Pour accéder facilement à l'aide d'un tournevis au profil côté charnière, il peut s'avérer nécessaire de maintenir la porte ouverte d'environ 70°.

> Installer les couvre-profil : les aligner sur la partie frontale du réfrigérateur et sur la partie supérieure du logement et les faire coulisser latéralement sur les profils. Pour bloquer les couvre-profil en position (jusqu'à ce que l'on entende le déclic), il est nécessaire d'exercer une forte pression ou d'utiliser un bloc de bois et un maillet. Veiller à ne pas endommager les profils en aluminium. Avant de monter les couvre-profil, s'assurer que le réfrigérateur est correctement installé dans la mesure où il est difficile de les retirer sans les endommager [3].



MONTAGE DES PROFILS LATÉRAUX



5. INSTALLATION

5.2 Installation encastrée de deux réfrigérateurs ou plus



Remarque

Les couvertures supérieures de ventilation ne sont pas représentées sur les figures.

Les accessoires nécessaires doivent être commandés séparément :

Kit de raccordement central

Chaque réfrigérateur est doté d'un jeu de couvre-profil pour le raccordement aux parois latérales du logement. Dans la configuration « juxtaposée », 1 seul couvre-profil de chaque jeu est utilisé. Quand deux réfrigérateurs sont unis, le couvre-profil central est celui présent dans le kit des accessoires de raccordement.

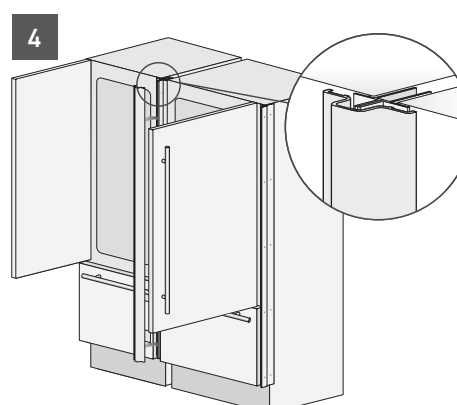
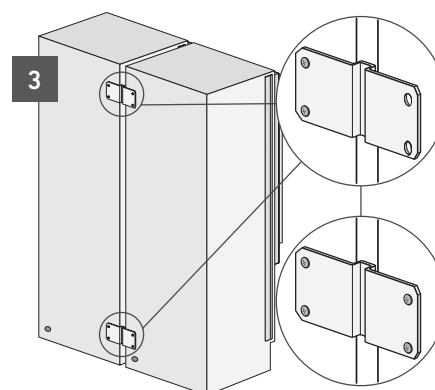
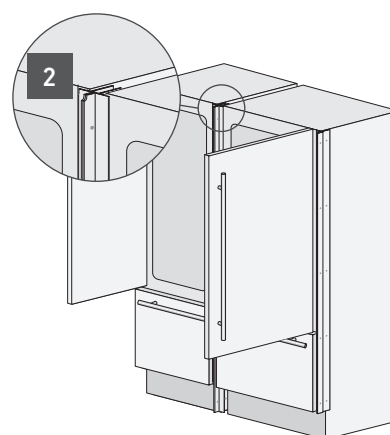
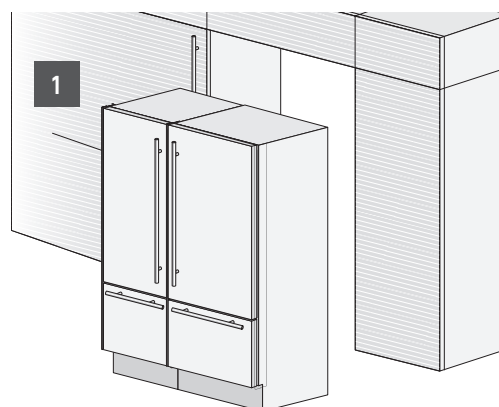
Procéder comme suit :

> Placer les réfrigérateurs devant le logement d'installation en laissant un espace suffisant pour pouvoir effectuer les opérations sur la partie postérieure [1].

> Juxtaposer les deux réfrigérateurs, les niveler l'un par rapport à l'autre en alignant les trous des vis des profils latéraux et les unir ensuite sur la partie avant en utilisant les rivets aveugles (présents dans le kit de raccordement central) ou 6 vis longues de 1/4" (non fournies) [2].

> Au dos des réfrigérateurs, monter les brides de raccordement : fixer la bride supérieure et la bride inférieure à un des deux réfrigérateurs puis à l'autre [3].

> Une fois les réfrigérateurs installés, appliquer le couvre-profil central sur le profil de raccordement et exercer dessus une pression jusqu'au déclic de positionnement [4].



Procéder comme suit :

> Une fois l'opération précédemment décrite terminée, pousser les réfrigérateurs pour les amener dans leur position définitive [5].

Si les réfrigérateurs doivent être installés dans un logement ou à l'intérieur d'une structure fermée, il n'est pas nécessaire de prévoir un espace de ventilation à l'arrière du logement dans la mesure où les modèles européens sont fournis avec une couverture supérieure de ventilation qui prévient toute surchauffe. Les panneaux frontaux de la porte et du tiroir doivent toujours être montés avant de pousser les réfrigérateurs pour les positionner dans la mesure où pour être installés il est nécessaire de disposer d'un certain espace sur la partie supérieure.

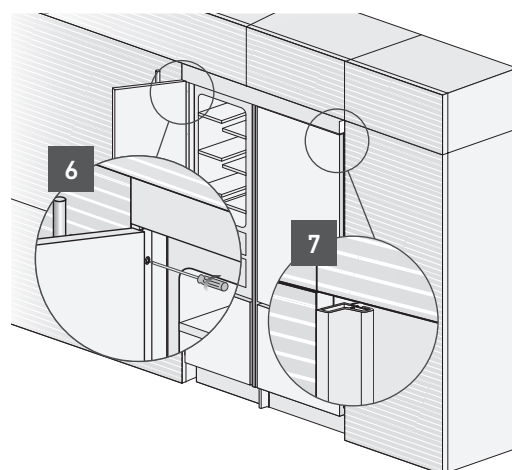
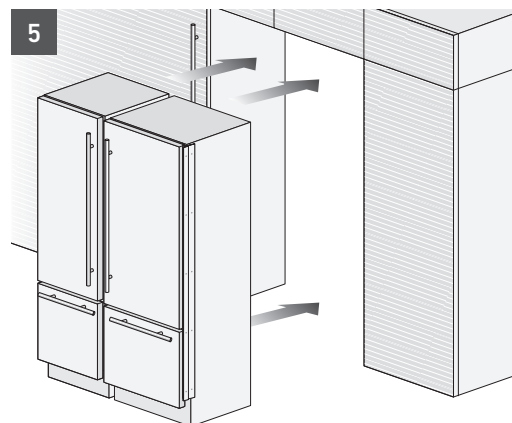
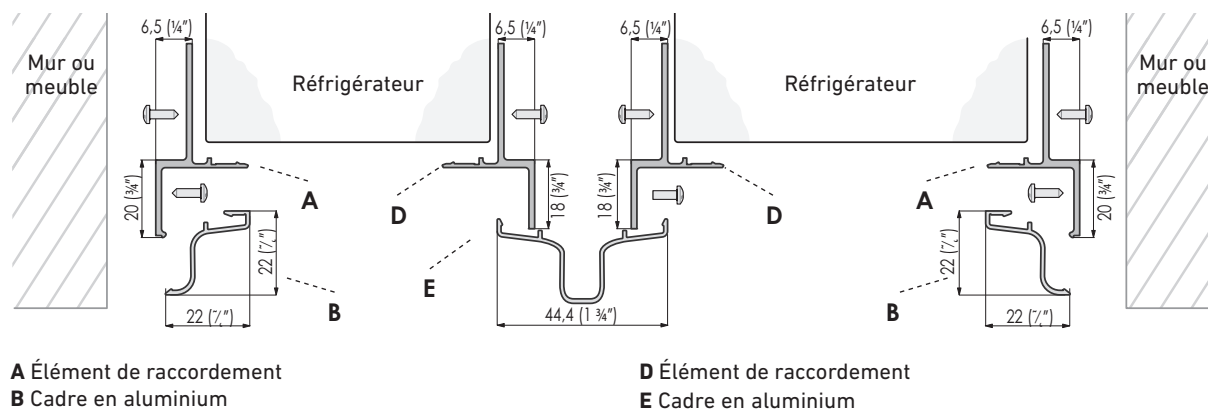
> Contrôler le nivellement du réfrigérateur et intervenir au besoin sur les pieds et les roues.

> En utilisant les vis fournies à cet effet, fixer le réfrigérateur aux meubles adjacents à travers les profils latéraux [6].

Pour faciliter cette opération, maintenir la porte et le tiroir ouverts.

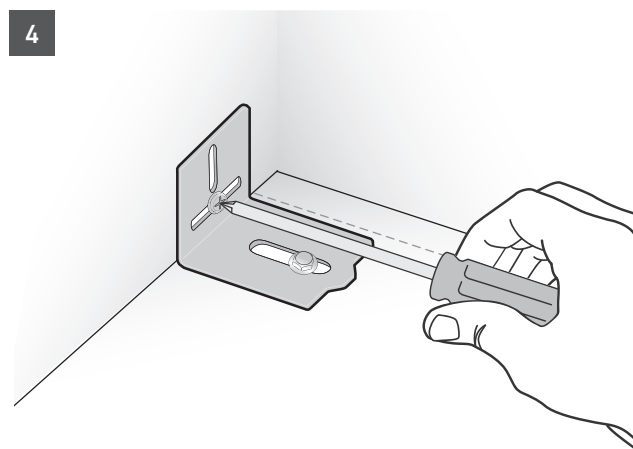
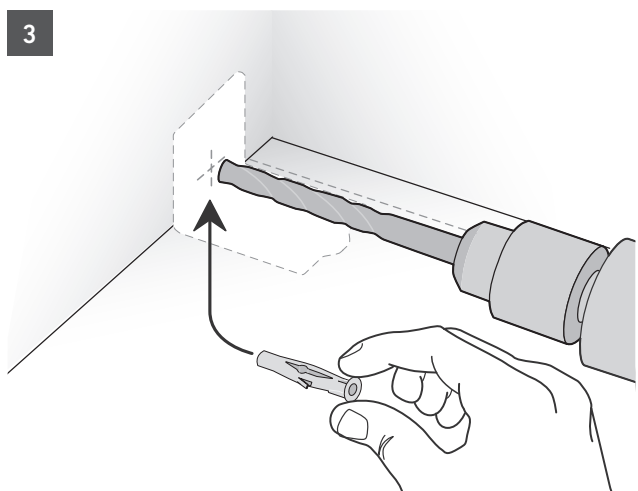
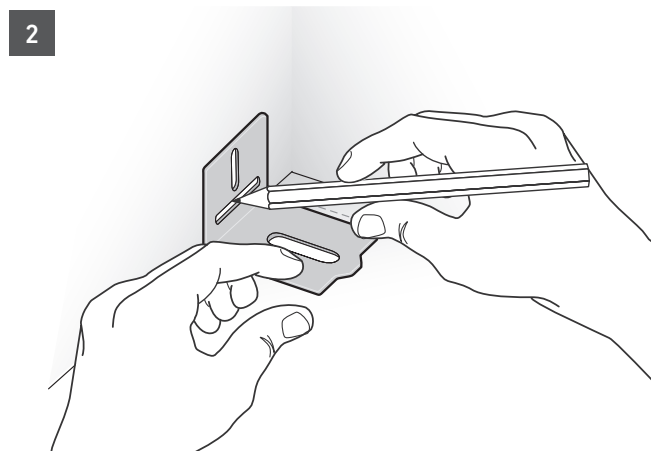
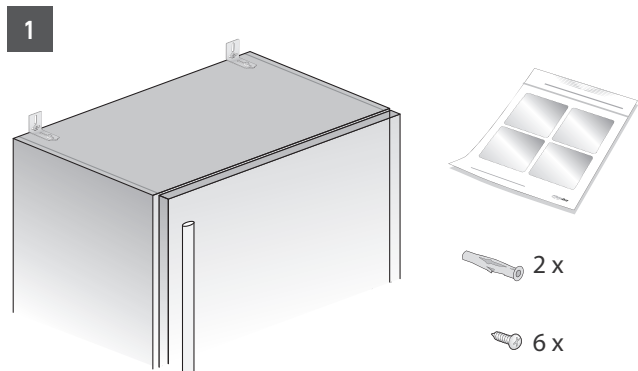
> Monter les couvre-profil en aluminium sur les profils latéraux en les alignant sur la partie frontale du réfrigérateur et sur la partie supérieure du logement et en les faisant coulisser vers les parois latérales du logement [7].

Exercer une forte pression jusqu'au déclic. Pour mettre en place les éléments, il peut s'avérer nécessaire d'utiliser un bloc de bois et un maillet. Veiller à ne pas endommager les couvertures.

**MONTAGE DES PROFILS LATÉRAUX ET CENTRAUX**

6. OPÉRATIONS FINALES DE L'INSTALLATION

6.1 Installation du kit anti-basculement



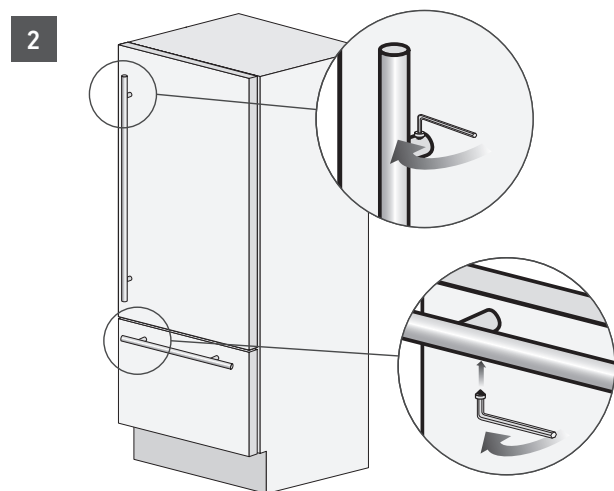
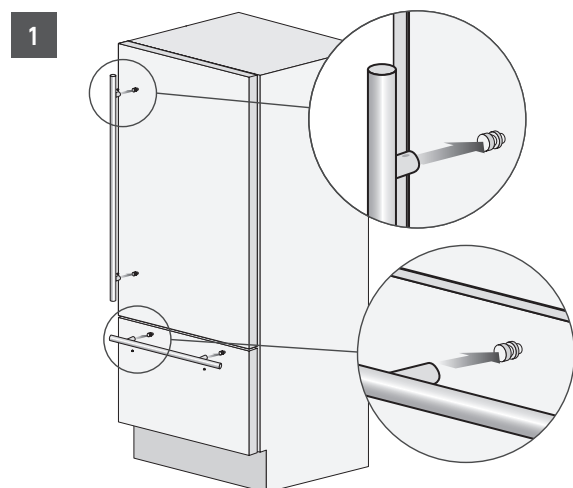
6.2 Montage des poignées sur la partie frontale en acier inox

Pour monter les poignées sur la porte et le tiroir, **procéder comme suit** :

> Mettre en place les deux entretoises de la poignée sur les axes de montage déjà présents sur la porte et sur le tiroir [1]. S'assurer que les axes de montage ne sont pas desserrés.

> Visser les vis Allen de blocage préinstallées sur la poignée [2].

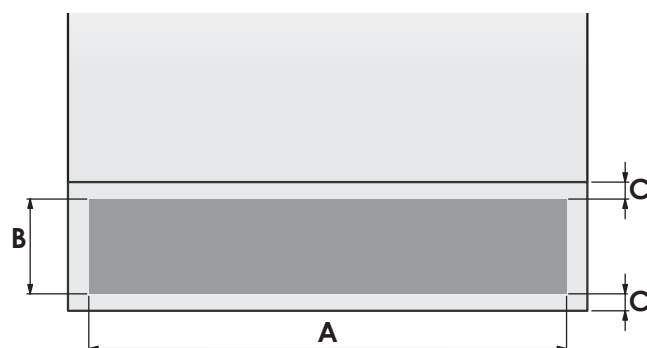
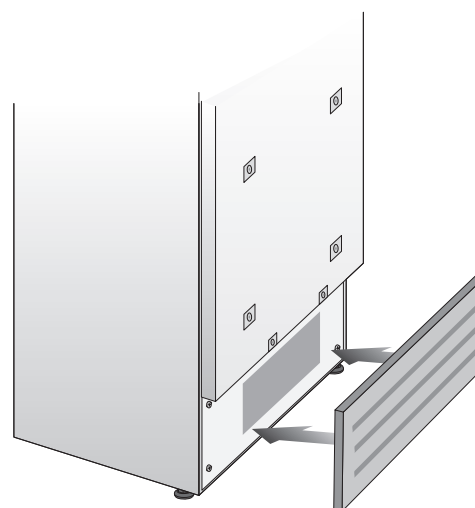
Les vis doivent être serrées à l'aide d'une clé hexagonale/clé Allen de 2,5 mm (1/8"). Veiller à ne pas endommager et à ne pas rayer le panneau en acier inox avec l'outil.




6.3 Circulation de l'air

Un système à air pulsé assure la ventilation à travers une grille positionnée en bas sur la partie avant du réfrigérateur. Si le design de la cuisine prévoit une plinthe, cette dernière doit être perforée de façon à garantir un flux d'air suffisant comme indiqué sur le dessin. Les trous peuvent être de toute forme et de toute taille, à condition que la surface de la partie percée soit égale à au moins 50 % de la surface totale de la plinthe.

Dans ce cas, pour garantir un meilleur flux d'air, il est recommandé de retirer la grille antérieure du réfrigérateur. La grille est fixée au réfrigérateur à l'aide de plaques magnétiques et peut être aisément retirée, y compris par le propriétaire, pour procéder au nettoyage. Dans le cas où la grille serait partiellement couverte par la plinthe, il est recommandé de la retirer pour améliorer le flux d'air.

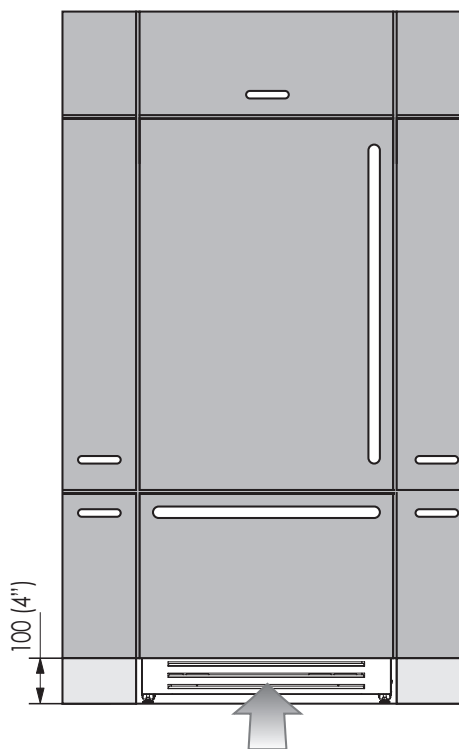


	SÉRIE 90	SÉRIE 75
A	880 (34 5/8")	730 (28 3/4")
B	> 80 (3 1/8")	
C	10 (3/8")	
	50 %	

6. OPÉRATIONS FINALES DE L'INSTALLATION

6.3 Circulation de l'air

Les ouvertures d'entrée et de sortie d'air ne doivent pas être obstruées ni couvertes de quelque manière que ce soit. En outre, il est nécessaire de les dépoussiérer/nettoyer à intervalles réguliers.



6.4 Contrôles au terme de l'installation

Circulation de l'air

- ☑ S'assurer que les pieds de nivellement antérieurs ont été correctement installés.
- ☑ S'assurer que le raccordement à l'alimentation d'eau ne présente pas de fuites et que le robinet de fermeture est facile d'accès.
- ☑ S'assurer que le branchement électrique a été correctement effectué et que la prise et l'interrupteur multipolaire sont faciles d'accès.
- ☑ S'assurer du parfait alignement du réfrigérateur par rapport aux meubles adjacents.
- ☑ S'assurer que les rubans adhésifs et tout autre élément de protection temporaire, que ce soit à l'intérieur ou à l'extérieur, ont été retirés.
- ☑ S'assurer de la parfaite fermeture des portes et du parfait coulissement des tiroirs et des clayettes.

6.5 Mise en marche

> Pour allumer le réfrigérateur, brancher la fiche à la prise de courant : ensuite, quand la porte est ouverte, le panneau de contrôle affiche généralement le message « Stand-by » et toutes les touches du panneau sont éteintes.



> Pour allumer tous les compartiments du réfrigérateur, appuyer sur la touche Unit (Unité) pendant 3 secondes. L'écran affiche le message « Initial test » (Test initial) pendant 2 minutes environ. Ensuite, les compresseurs se mettent en marche et restent allumés jusqu'à ce que la température pré-réglée par défaut soit atteinte. Il convient de noter que cette phase peut durer plusieurs heures pendant lesquelles l'écran affiche de manière intermittente le message « Start Up Phase » (Phase de démarrage). Si le réfrigérateur est doté de distributeur de glace, avant de l'allumer, s'assurer que la cartouche du filtre à eau est installée (à moins que l'eau de l'alimentation soit déjà filtrée par tout autre moyen, par un système à osmose inverse par exemple). Expulser l'air des tuyaux d'eau en activant la fonction « Manual Clean » (Nettoyage manuel) en accédant à Menu -> Fonctions (Fonctions) -> Water Filter (Filtre à eau). Il peut s'avérer nécessaire d'effectuer cette opération plusieurs fois, jusqu'à ce que le gargouillement d'air dans le tuyau du distributeur de glace ait disparu. Une fois l'air expulsé du système, allumer le distributeur de glace en appuyant sur la touche qui s'allume ensuite.



Remarque

Si le tiroir FlexMode est configuré en mode Réfrigérateur ou Fraîcheur, le distributeur de glace est désactivé. Le mode prédéfini pour le tiroir FlexMode est le mode Congélateur.

> Pour plus d'informations concernant le fonctionnement du réfrigérateur, consulter le manuel d'utilisation.

**Remarque**

Dans le cas où après le premier allumage, le message Stand-by ne s'afficherait pas mais que s'afficherait un autre message, par exemple « Fridge too warm » (Réfrigérateur trop chaud), « Fresco too warm » (Fraîcheur trop chaud) ou « Freezer too warm » (Congélateur trop chaud), ou encore si des signaux sonores sont émis, cela indique que le réfrigérateur a déjà entamé la procédure de refroidissement.

Dans ce cas, désactiver les éventuels signaux sonores en appuyant sur la touche Alarm (Alarme), refermer la porte et attendre que la température programmée soit atteinte.



Avant d'introduire des aliments, il est nécessaire que le réfrigérateur atteigne la bonne température.

IMPORTANTE

- Las medidas entre paréntesis están expresadas en pulgadas: mm (in).
- Los pesos entre paréntesis están expresados en libras: kg (lb).
- Las temperaturas entre paréntesis están expresadas en grados Fahrenheit: °C (°F)


1 INSTRUCCIONES IMPORTANTES	4
1.1 Indicaciones importantes para la seguridad.....	4
1.2 Seguridad de los niños.....	4
2 REQUISITOS TÉCNICOS	5
2.1 Características del frigorífico y requisitos de instalación.....	5
2.2 Requisitos del hueco de instalación del frigorífico: serie Integrated.....	6
2.3 Requisitos del hueco de instalación del frigorífico: serie Integrated de acero inoxidable.....	7
3 OPERACIONES PREVIAS A LA INSTALACIÓN	8
3.1 Transporte hasta el lugar de instalación y desembalaje.....	8
3.2 Conexión hidráulica y conexión eléctrica.....	8
3.3 Nivelación.....	9
4 MONTAJE DE LOS PANELES	10
4.1 Disposición de los paneles de revestimiento de la puerta y del cajón inferior	10
4.2 Disposición de los estribos de montaje de los paneles de revestimiento.....	11
4.3 Dimensiones de los paneles.....	11
4.4 Montaje de los tiradores en los frigoríficos Integrated.....	12
4.5 Montaje de los paneles en la puerta y en el cajón de los frigoríficos Integrated.....	13
5 INSTALACIÓN	15
5.1 Instalación empotrada de un frigorífico sencillo.....	15
5.2 Instalación empotrada de dos o más frigoríficos.....	16
6 COMPLETAR LA INSTALACIÓN	18
6.1 Montaje de las escuadras de seguridad antivuelco.....	18
6.2 Montaje de los tiradores en la parte frontal de acero inoxidable.....	19
6.3 Circulación del aire.....	19
6.4 Control final de la instalación.....	20
6.5 Puesta en funcionamiento.....	20


1. INSTRUCCIONES IMPORTANTES

1.1 Indicaciones importantes para la seguridad

Símbolos utilizados en esta guía:

 **Nota**
Recomendaciones para un uso correcto del frigorífico

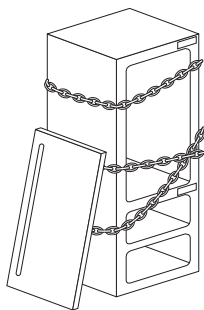
 **Importante**
Indicaciones para no dañar el frigorífico


 **Atención**
Indicaciones para evitar accidentes

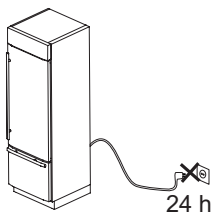
1.2 Seguridad de los niños

PELIGRO: Riesgo de atrapamiento de los niños. Antes de eliminar su viejo frigorífico o congelador:

- Retire las puertas
- Deje los estantes en su sitio para que los niños no se puedan introducir dentro del frigorífico.



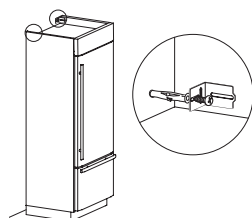
 **¡Atención!**
Este frigorífico se tiene que transportar en posición vertical. En caso contrario, antes de encenderlo se debe dejar 24 horas en posición vertical.



Para evitar daños personales o materiales, tenga mucho cuidado cuando manipule el frigorífico.



Fije la parte superior del frigorífico a la pared con las dos escuadras que se suministran con el aparato.



Descripción	Integrated
Frigorífico	✓
Elementos de fijación, estribos, tornillos y llave para montar los paneles exteriores	✓
Perfiles de aluminio para llenar el espacio entre el frigorífico y los muebles	✓
Kit para el propietario (dentro del frigorífico)	✓

Descripción	Maker - Modelos con máquina de hielo (Ice Maker)
Tubo flexible de conexión a la red de suministro de agua (solo en los modelos con Ice Maker)	✓
Filtro del agua (solo en los modelos con Ice Maker)	✓
Pies de nivelación	✓
Escuadras antivuelco con tacos y tornillos	✓
Kit para la limpieza del frigorífico	✓
Manual de uso, guía de instalación, certificado de garantía	✓

Lea detenidamente el manual de uso y la guía de instalación y guarde los documentos en un lugar seguro.

2. REQUISITOS TÉCNICOS

ES

2.1 Características del frigorífico y requisitos de instalación

Dimensiones del frigorífico Integrated	L: 749 mm (29 1/2")/ H: 2120 mm (83 1/2")/ P: 610 mm (24") L: 899 mm (35 3/8")/ H: 2120 mm (83 1/2")/ P: 610 mm (24")
Dimensiones del frigorífico Integrated de acero inoxidable	L: 749 mm (29 1/2")/ 2120 mm (83 1/2")/ P: 635 mm (25") L: 899 mm (35 3/8")/ 2120 mm (83 1/2")/ P: 635 mm (25")
Dimensiones del frigorífico con el embalaje	Serie 75 L: 800 mm (31 1/2") / H: 2260 mm (89") / P: 800 mm (31 1/2") Serie 90 L: 950 mm (37 3/8") / H: 2260 mm (89") / P: 800 mm (31 1/2")
Peso con el embalaje	Serie 75 hasta 275 kg (606 lb) Serie 90 hasta 295 kg (650 lb)
Tensión	Versión europea: 220-240 V, 50/60 Hz
Cable de alimentación	Versión europea: 1,4 - 1,5 A
Presión de alimentación del agua potable	0,05 - 0,5 MPa (0,5 - 5 bar)
Conexión a la red de suministro de agua	Racor 1/4"
Accesorios de instalación suministrados	<ul style="list-style-type: none">■ Kit de montaje de los paneles personalizados■ Kit antivuelco■ Kit de conexión lateral■ Llave Allen de 4 mm (1/8")
Otras herramientas necesarias	<ul style="list-style-type: none">■ Destornillador de estrella■ Taladro de impacto■ Broca de 2,5 mm (1/8") para madera■ Broca de 8 mm (3/8") para pared■ Llave de 17 mm (3/4")
Ajuste en altura de las ruedas traseras	Llave de vaso de 13 mm (1/2")



Nota

No todos los modelos están provistos de dispositivo automático para producir cubitos de hielo (Ice Maker). Para saber si es necesario realizar la conexión a la red de suministro de agua, compruebe si el modelo dispone de Ice Maker.

2. REQUISITOS TÉCNICOS

2.2 Características del hueco de instalación del frigorífico: Serie Integrated

A - espacio libre para las escuadras antivuelco

Altura del hueco

2130 mm (83 7/8")

Anchura del hueco

900 mm (35 1/2")

750 mm (29 5/8")

Espacio de apertura de la puerta

1475 mm (58 1/8")

1325 mm (52 1/8")

Ángulo de apertura de la puerta

105°

Anchura

899 mm (35 3/8")

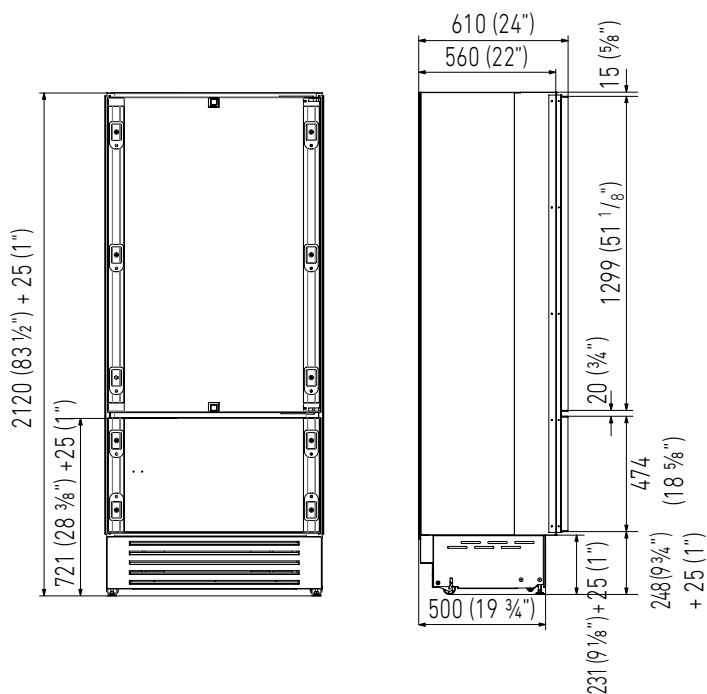
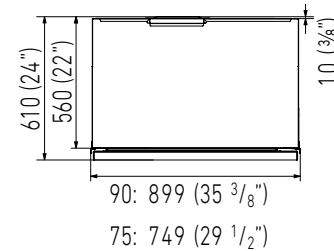
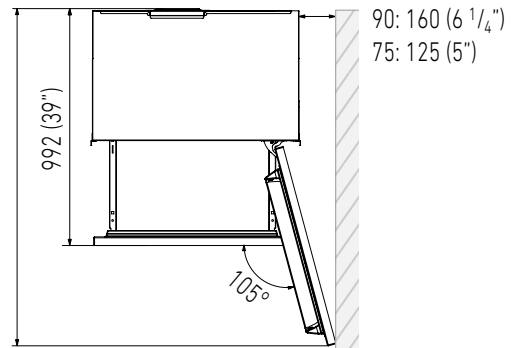
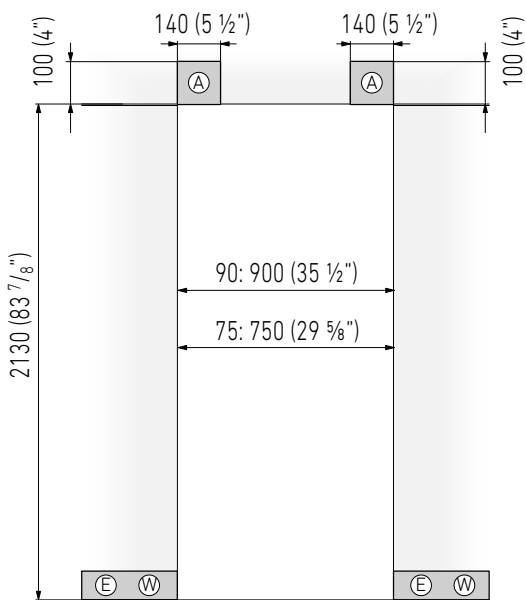
749 mm (29 1/2")

Altura

2120 mm (83 1/2") + 25 mm (1")

Profundidad con puerta (sin panel)

610 mm (24")



2.3 Requisitos del hueco de instalación del frigorífico: Serie Integrated de acero inoxidable

A - espacio libre para las escuadras antivuelco

Altura del hueco
2130 mm (83 7/8")

Anchura del hueco
900 mm (35 1/2")
750 mm (29 5/8")

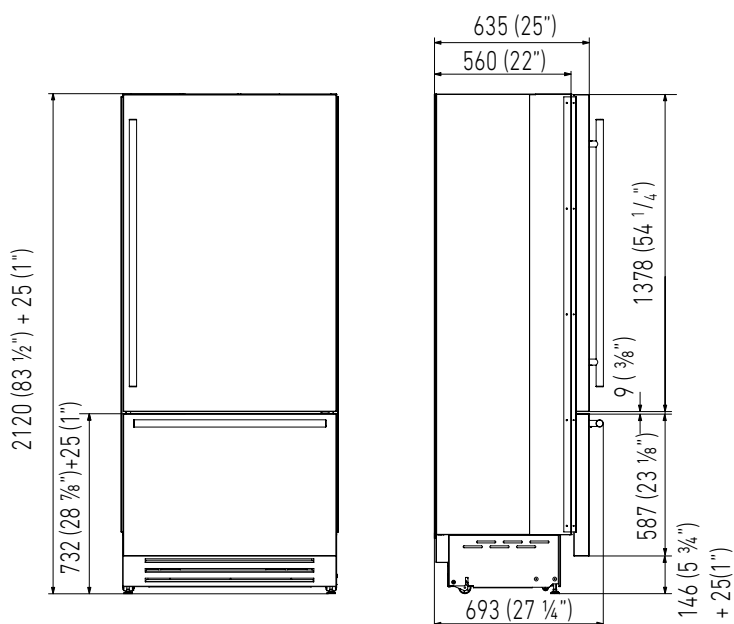
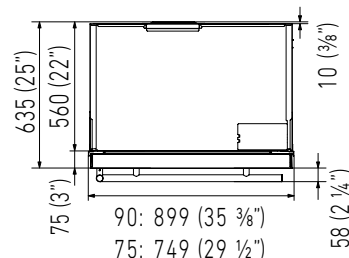
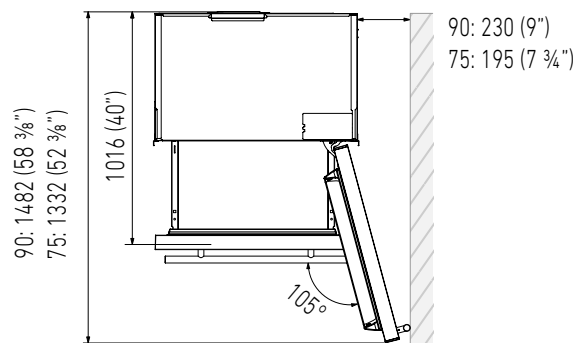
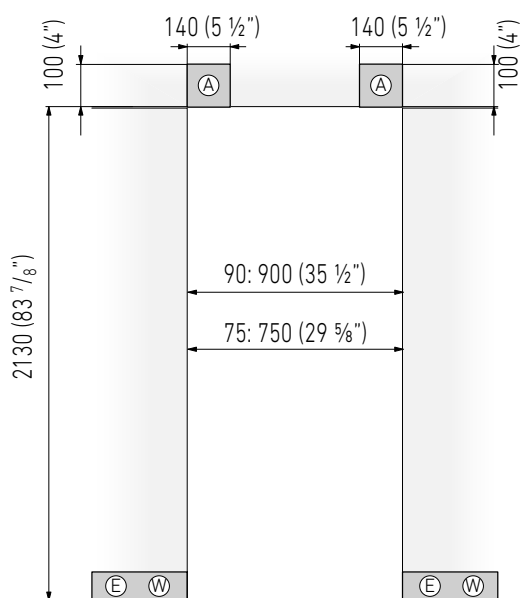
Espacio de apertura de la puerta
1482 mm (58 3/8")
1332 mm (52 3/8")

Ángulo de apertura de la puerta
105°

Anchura
899 mm (35 3/8")
749 mm (29 1/2")

Altura
2120 mm (83 1/2") + 25 mm (1")

Profundidad con puerta (sin panel)
635 mm (25")



3. OPERACIONES PREVIAS A LA INSTALACIÓN

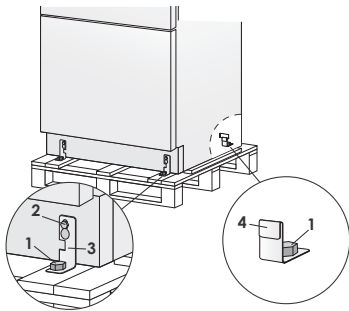
3.1 Transporte hasta el lugar de instalación y desembalaje



El frigorífico pesa mucho. Tenga sumo cuidado cuando lo manipule para evitar lesiones.



Este frigorífico se tiene que transportar siempre en posición vertical. El aparato no se tiene que apoyar sobre el lado frontal.



Dado que es un frigorífico grande y de peso elevado, antes de transportarlo es necesario comprobar cómo se puede acceder al lugar de instalación (medidas de las puertas, espacio de maniobra en las escaleras, etc.). El frigorífico está fijado a la base del embalaje (palé) con cuatro pernos que se pueden extraer con una llave de 17 mm (3/4"). Se recomienda llevar el frigorífico hasta el lugar de instalación utilizando una carretilla manual y, solo entonces, retirar la base del embalaje. Este frigorífico se tiene que transportar siempre en posición vertical. Si esto no fuera posible, transporte el aparato apoyado en el lado trasero. Una vez que se ha llegado al lugar de instalación, saque el frigorífico del palé y colóquelo en el punto elegido moviéndolo con las cuatro ruedas.

Proceda del modo siguiente:

> Quite los cuatro pernos [1] que fijan el frigorífico al palé con una llave o una llave de vaso de 17 mm (3/4").

> Retire los estribos de fijación [3] y [4].

> Para retirar el estribo de fijación delantero [3], destornille una o dos vueltas el tornillo de ajuste de las ruedas traseras [2] con una llave de vaso de 13 mm (1/2"). No fuerce la tuerca para no dañar el sistema de ajuste de los pies de nivelación.

> Por la parte trasera del frigorífico y utilizando una carretilla manual adecuada para soportar el peso del mismo, quite el aparato del palé y deposítelo en el suelo. Compruebe que en el pavimento no haya suciedad que pueda quedar atrapada en las ruedas y dañar el pavimento cuando se desplaza el frigorífico.

Tenga sumo cuidado para no dañar el pavimento. Los pavimentos delicados se deben proteger con paneles de madera contrachapada, cartón u otro material similar.

3.2 Conexión hidráulica y conexión eléctrica




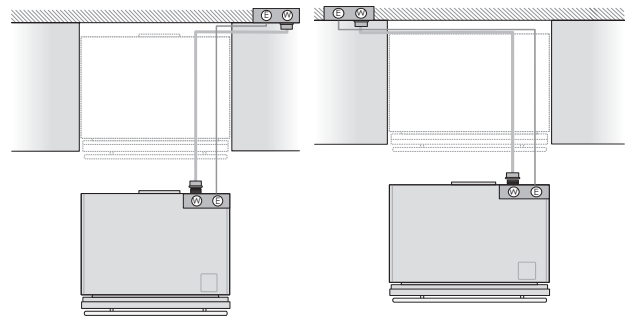
El filtro incorporado no puede garantizar la potabilidad de agua que no sea apta para el consumo humano.



El frigorífico se tiene que conectar a una red de suministro de agua potable.



No utilice cables de extensión ni adaptadores. Si fuera necesario cerrar el suministro de agua cuando el frigorífico ya está instalado, conectado al suministro de agua (si procede) y en funcionamiento, primero pulse la tecla  del panel de control y luego cierre la llave de paso general del agua; de este modo se evita que el frigorífico entre en estado de alarma por «NO WATER IN» (NO HAY AGUA).



Los frigoríficos se entregan de fábrica configurados para funcionar a 220-240 V, 50/60 Hz (Europa).

No conecte el frigorífico a una toma con interruptor diferencial.

El frigorífico dispone de un cable con clavija para conectar a una toma de 16 A (Europa) con conexión de puesta a tierra.

También se debe instalar un interruptor, de fácil acceso, para apagar el aparato antes de realizar cualquier tarea de instalación o mantenimiento.

Para la conexión con la red de suministro de agua de los frigoríficos provistos de Ice Maker es necesario instalar, en un punto de fácil acceso, un tubo de 1/4" con válvula de seccionamiento.

El frigorífico está provisto de un adaptador de codo apto para agua a alta presión y conforme con las normativas en materia alimentaria. El cartucho del filtro de agua, que se suministra con el frigorífico, se tiene que instalar como se indica en las instrucciones adjuntas. Utilice exclusivamente el adaptador que se entrega con el frigorífico. La conexión del frigorífico, provista de electroválvula, tiene un diámetro de 1/4" pero con rosca métrica. Los racores roscados de las típicas mangueras de jardín o de los tubos flexibles con trenzado de acero inoxidable que encontramos en las ferreterías pueden rayar o dañar el roscado de la conexión. Para conectar el frigorífico a la red de suministro de agua, utilice exclusivamente el adaptador de codo suministrado (de 1/4" y de empalme rápido), que se deberá conectar a un tubo de 1/4" de cobre o

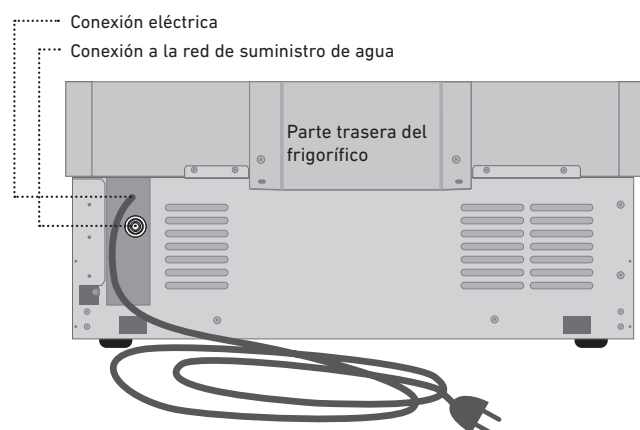
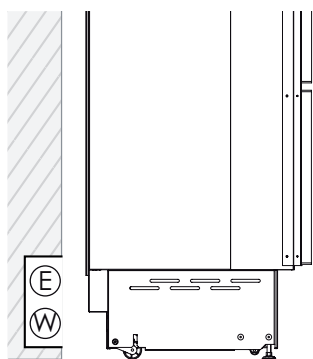
polietileno.

Longitud del cable eléctrico: 2500 mm (98 3/8")

Longitud del tubo de agua: 2500 mm (98 3/8")

No utilice cables alargadores ni adaptadores para conectar el aparato a la red eléctrica.

CONEXIÓN ELÉCTRICA Y CONEXIÓN HIDRÁULICA EN LA PARTE TRASERA DE LA SERIE INTEGRATED



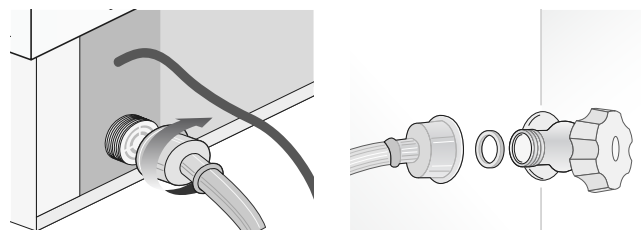
Proceda del modo siguiente:

> Desenrolle el cable eléctrico y conéctelo directamente a la toma de la pared.

> Compruebe que el frigorífico esté en stand by y que todas las luces estén apagadas; si no fuera así, pulse la tecla Unit (Unidad) para apagar el frigorífico.

> Inserte el tubo de alimentación del agua de 1/4" en el conector de codo y enrosque el adaptador de codo en la electroválvula situada en la parte trasera del frigorífico. Apriete fuertemente a mano; para un apriete correcto no se necesitan herramientas ni llaves especiales.

Abra la llave de paso del agua y, antes de empujar el frigorífico dentro del hueco, compruebe que no haya fugas en los racores.



3.3 Nivelación

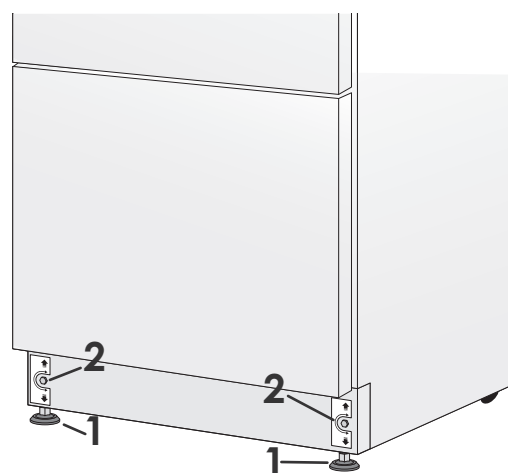
Compruebe que el frigorífico esté bien nivelado ajustando los pies frontales y las ruedas traseras.

Proceda del modo siguiente:

> Por lo general, el frigorífico se entrega con la rejilla fijada en la parte trasera con cinta adhesiva. Si la rejilla ya estuviera colocada, retírela (se mantiene en su posición mediante imanes) y ajuste la altura de los pies de nivelación [1] con una llave de 17 mm (3/4").

> A continuación, ajuste la altura de las ruedas traseras girando los tornillos de reglaje delanteros en sentido horario o en sentido antihorario [2] (para esta operación, no utilice destornilladores eléctricos con un par alto porque podrían dañar el mecanismo de nivelación).

> Vuelva a montar la rejilla de ventilación inferior solo después de haber nivelado el frigorífico.



4. MONTAJE DE LOS PANELES

4.1 Disposición de los paneles de revestimiento de la puerta y del cajón inferior

Las medidas de los paneles se indican en la tabla y en los dibujos de la página 13.

No obstante, en función de las necesidades de alineación con otros elementos de la cocina, el panel de la puerta puede ser más alto que el borde superior de la puerta del frigorífico, y el panel del cajón puede ser más bajo que el borde inferior del cajón.

Los paneles se deben montar utilizando los tirantes especiales que se enganchan en los dispositivos ajustables de la puerta y del cajón, y los estribos de anclaje y ajuste vertical de los paneles.

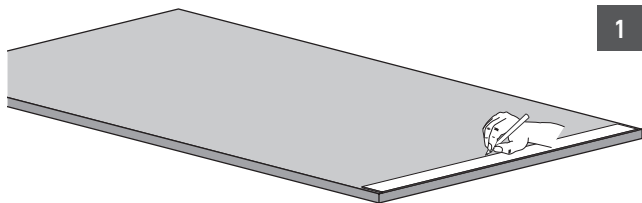
Los tirantes, los estribos y los tornillos de fijación se suministran con el frigorífico y se tienen que aplicar en los paneles como se indica a continuación.

Proceda del modo siguiente:

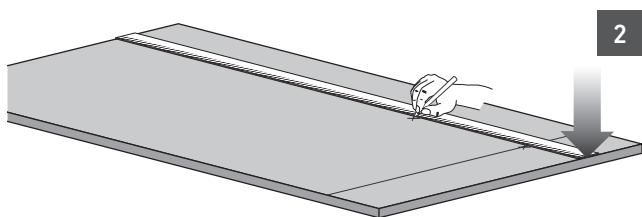
Antes de montar los paneles en el frigorífico, realice las operaciones siguientes en la parte trasera de los paneles.

Panel de la puerta

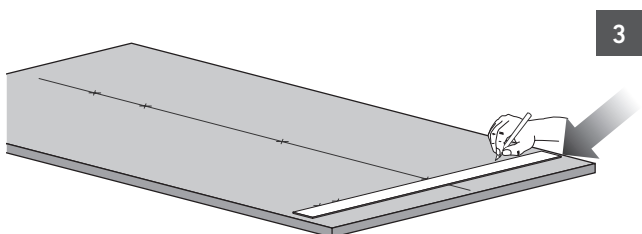
> Trace una línea central de referencia que divida el panel verticalmente en dos mitades iguales [1].



> Empezando por el borde inferior del panel, marque la posición de los estribos [2].

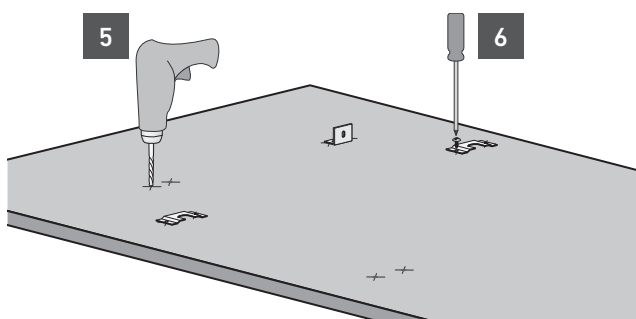
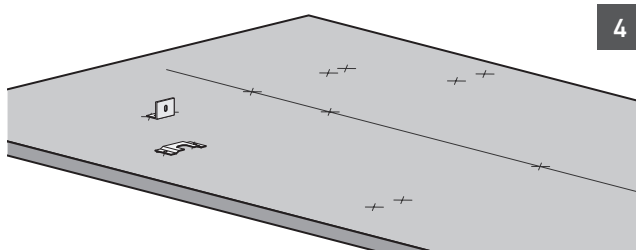


> Siguiendo la tabla correspondiente, marque antes el orificio exterior y después el interior [3].



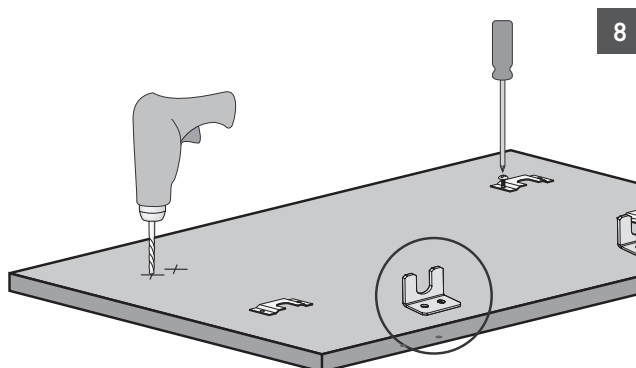
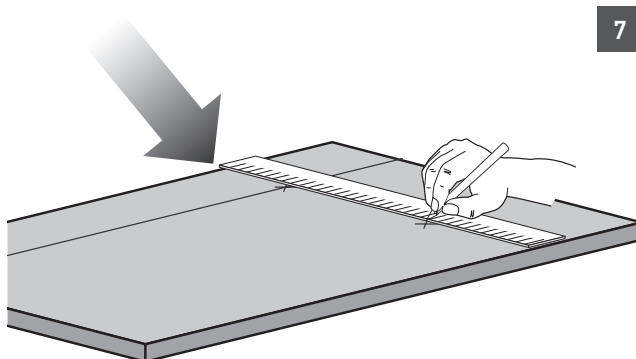
> Coloque los estribos en las marcas realizadas para comprobar que estén alineados [4]. Si se desea, se pueden realizar orificios de prueba, prestando atención a no traspasar el panel [5]

> Atornille los estribos en su posición [6].

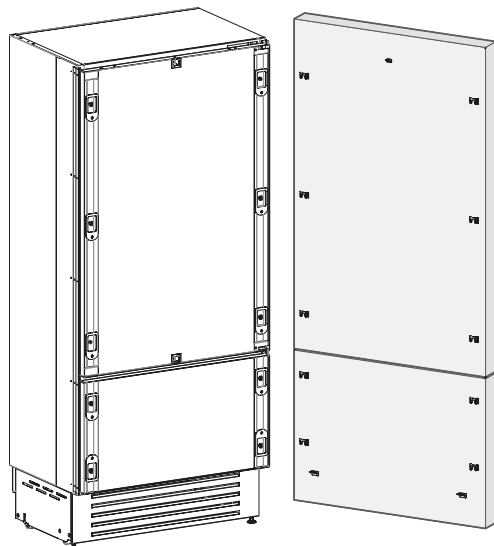


Panel del cajón

> Para preparar el panel del cajón, siga las mismas instrucciones de montaje del panel de la puerta, pero tome las medidas empezando por el borde superior [7]. El estribo de soporte debe estar dirigido hacia el lado opuesto [8] (ver las fig. 4 y 8).



4.2 Disposición de los estribos de montaje de los paneles de revestimiento

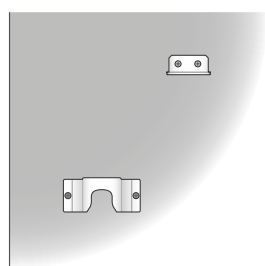


	SERIE 90	SERIE 75
A	897 (35 1/4")	747 (29 3/8")
B	418 (16 1/2")	342 (13 1/2")
C	354,5 (14")	279,5 (11")

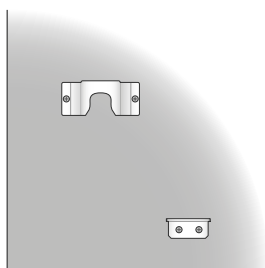


Nota

Todas las medidas relativas a la colocación de los estribos laterales se entienden desde la línea central hasta el orificio exterior del estribo.

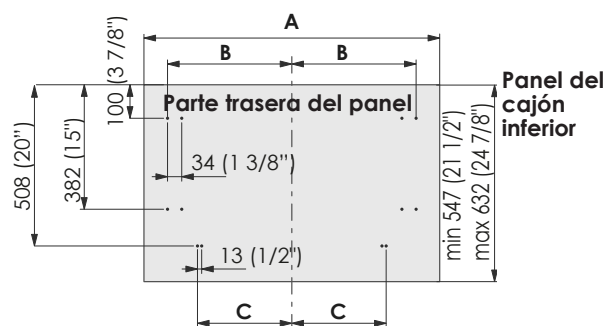
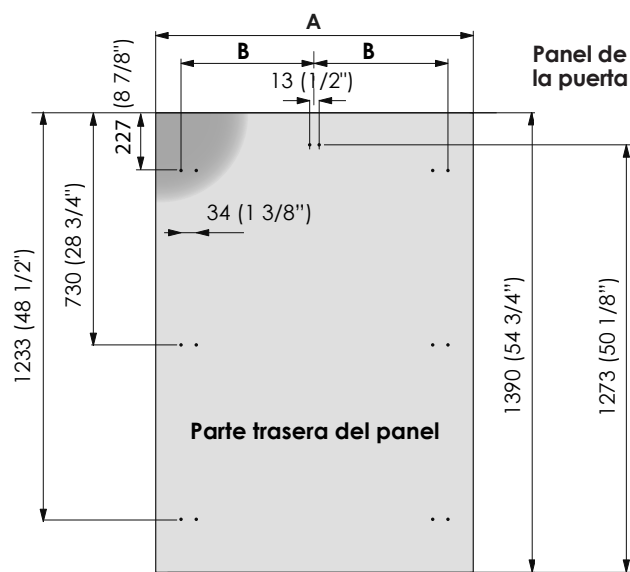


Estribo de ajuste vertical de la puerta superior. Tome nota de la orientación.



Estribo de ajuste vertical del cajón inferior. Tome nota de la orientación.

Posición de los orificios



4.3 Dimensiones de los paneles

Los paneles pueden tener un espesor de entre 18 mm (3/4") y 28 mm (1-1/8").

El panel de la puerta puede tener un peso de hasta 23 kg (51 libras) y el panel del cajón un peso de 11 kg (25 libras). Superar estos pesos puede comportar la anulación de la garantía por intervenciones de reparación derivadas de un peso excesivo de los paneles.

El mecanismo de bisagras de los frigoríficos se considera de «juego cero». Las anchuras de la puerta y del cajón que se especifican a continuación se refieren a un hueco de anchura mínima, con un espacio alrededor de los paneles de 3,2 mm (1/8"). Ajuste las dimensiones de los paneles según sus propios criterios de diseño, considerando la anchura del hueco y el espacio circundante.

SERIE	ANCHURA PUERTA/CAJÓN	ANCHURA DEL HUECO
90	897 (35 1/4")	900 (35 3/8")
75	747 (29 3/8")	750 (29 1/2")

4. MONTAJE DE LOS PANELES

4.3 Dimensiones de los paneles

Ejemplo:

Altura del hueco: 2130 (83 7/8")
 Anchura del hueco: 900 (35 3/8")
 Altura del zócalo: 101,6 (4")
 Espacio circundante deseado: 3,2 mm (1/8")

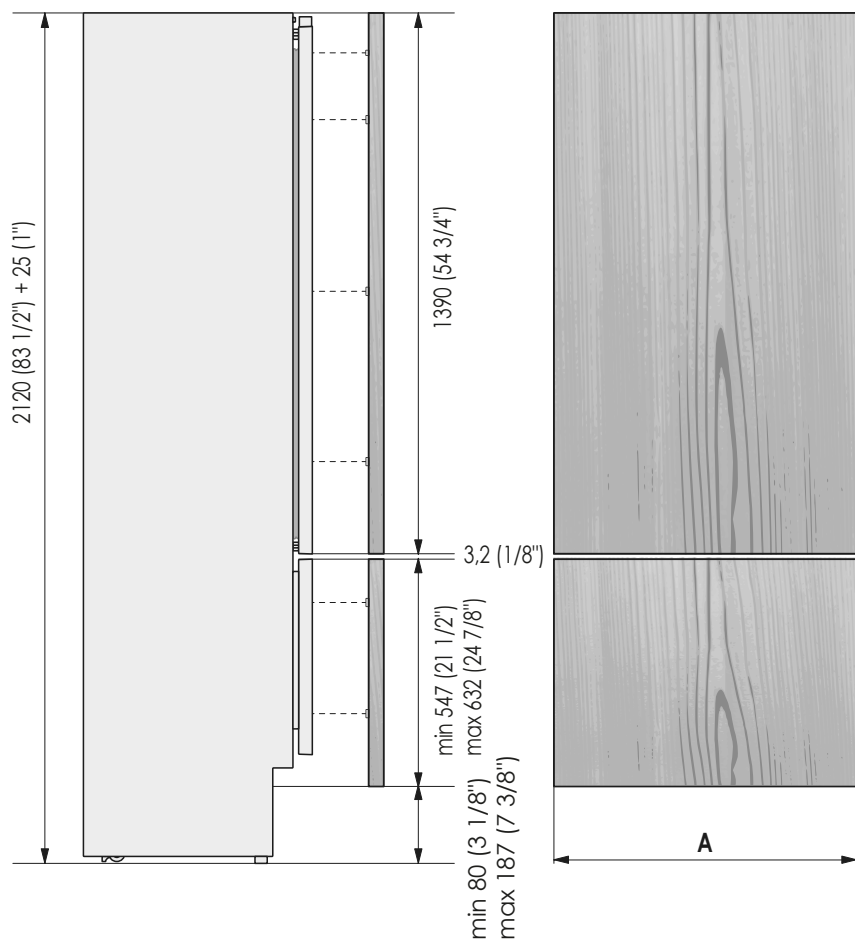
Panel de la puerta:

Anchura: 897 (35 1/4")
 Altura: 1390 (54 3/4")

Panel del cajón:

Anchura: 897 (35 1/4")
 Altura: 2130 (83 7/8") - 3,2 (1/8")
 - 1390 (54 3/4") - 3,2 (1/8") - 101,6 (4") = 632 (24 7/8")

Si se desea un zócalo de 152,4 mm (6") de altura, la altura del panel del cajón inferior deberá ser de 581,2 (22 7/8").



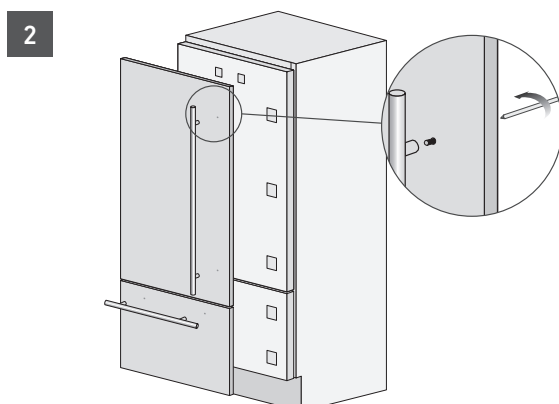
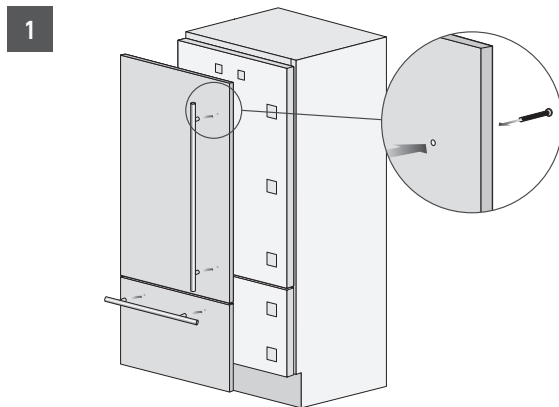
4.4 Montaje de los tiradores en los frigoríficos Integrated

Los tiradores se deben montar en los paneles antes de instalar los paneles en el frigorífico. Para montar los paneles de revestimiento, quite el tornillo que fija el distanciador a la barra del tirador.

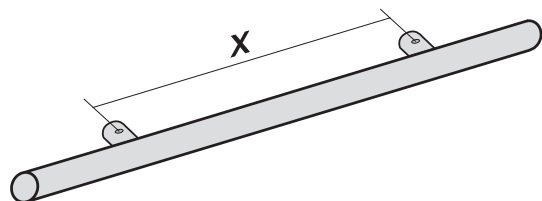
El tornillo del revestimiento debe entrar en el tirador pasando a través del panel y del distanciador.

Proceda del modo siguiente:

- > Realice dos orificios de 5 mm (1/4") en el lado trasero de los paneles e inserte los tornillos suministrados a la distancia que se indica en la tabla siguiente. Para centrar el tirador vertical (código HV) en la puerta, divida el panel horizontalmente en dos mitades iguales y realice un orificio a -450 mm (-17 3/4") y otro orificio a +450 mm (+17 3/4") [1].
- > Coloque el tirador en correspondencia con los orificios e inserte los tornillos a través del panel y del distanciador del tirador [2].



4.4 Montaje de los tiradores en los frigoríficos Integrated



Distancia entre los ejes de los distanciadores X	900 mm (35 1/2")	599 mm (23 5/8")	749 mm (29 1/2")
--	---------------------	---------------------	---------------------

4.5 Montaje de los paneles en la puerta y en el cajón de los frigoríficos Integrated

Atornille parcialmente (unas 3 vueltas) 1 tornillo de sujeción y 1 tornillo de reglaje de la profundidad, a ras con la junta de espuma de cada hueco de montaje. Después de haber montado todos los estribos y las escuadras en el panel, ya se puede fijar el panel al cajón inferior.

Proceda del modo siguiente:

> Atornille parcialmente los tornillos de reglaje con sus arandelas en los dos orificios situados en la parte inferior del cajón [1].

> Compruebe que los estribos en «L» estén alineados con los tornillos de reglaje en el fondo; seguidamente, coloque el panel contra el cajón con los estribos de sujeción colocados encima de los tornillos de sujeción y deje bajar el panel. Compruebe que todos los estribos de sujeción estén introducidos perfectamente en los tornillos de sujeción [2].

> Ahora es posible alinear la altura de los paneles con respecto a los muebles contiguos por medio de los estribos inferiores de alineación [3], apretando o aflojando los tornillos según proceda. Con los tornillos de sujeción apretados ligeramente, mueva el panel lateralmente para alinearlo con el otro panel del frigorífico o con los muebles contiguos.

Golpear ligeramente el panel con un mazo de goma ayuda a ajustar la alineación X del panel.

> Alineación de la profundidad: después de levantar el sello magnético y desde el interior del cajón, ajuste la posición del panel para acercarlo o alejarlo respecto a la puerta a través de los orificios [4] para luego bloquearlo utilizando los orificios [5].

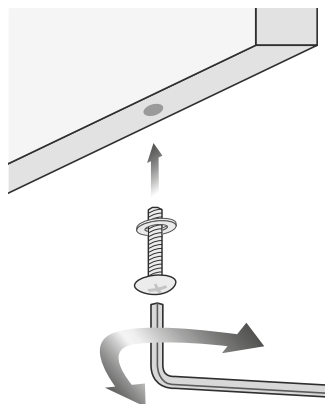
Girando en la dirección que indica la flecha gruesa, el panel se acerca a la superficie de la puerta o del cajón, mientras que girando en la dirección que indica la flecha fina, el panel se aleja de la superficie de la puerta o del cajón.



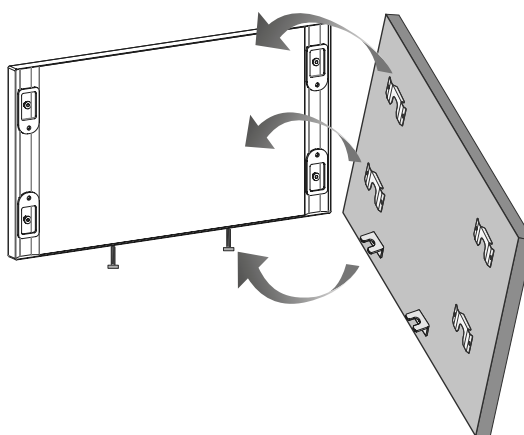
Una vez ajustado el panel frontal, vuelva a colocar correctamente el sello para permitir el cierre correcto de la puerta o del cajón y evitar un mal funcionamiento del frigorífico.

4.5 Montaje de los paneles en la puerta y en el cajón de los frigoríficos Integrated

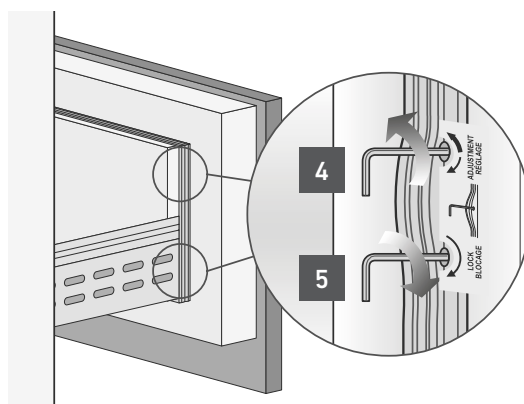
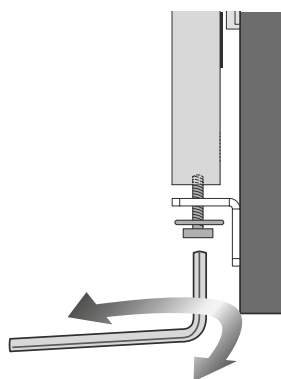
1



2



3



4. MONTAJE DE LOS PANELES

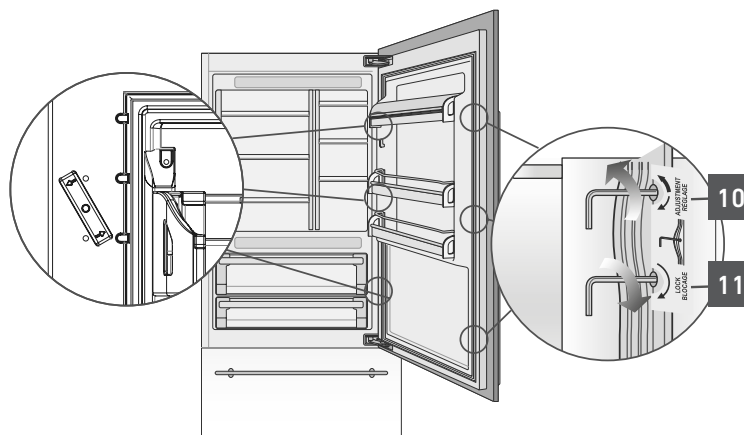
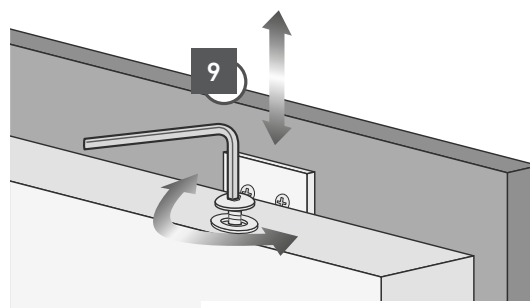
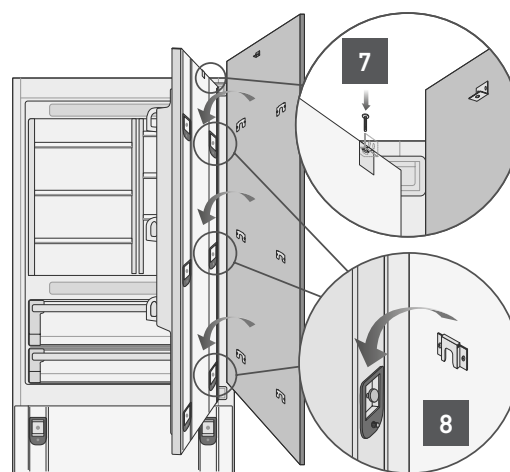
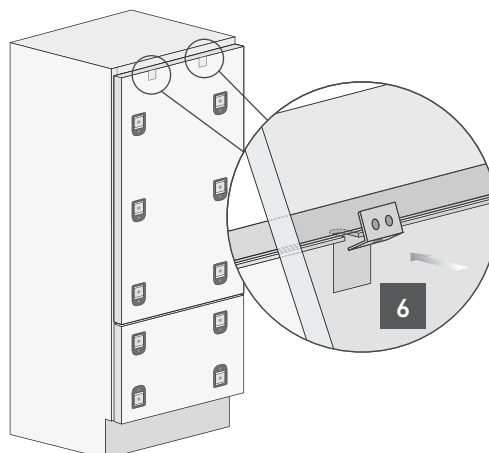
4.5 Montaje de los paneles en la puerta y en el cajón de los frigoríficos Integrated

Proceda del modo siguiente:

- > Compruebe que los estribos de ajuste en «L» estén alineados e insertados en los huecos presentes en la parte superior de la puerta [6].
- > Ahora es posible ajustar la alineación entre el panel y los muebles contiguos utilizando los estribos y las escuadras de alineación [7] y [8].
- > Alineación vertical: apriete o afloje el tornillo en los estribos para subir o bajar el panel [9].
- > Alineación de la profundidad: después de levantar el sello magnético y desde el interior de la puerta, ajuste la posición del panel para acercarlo o alejarlo respecto a la puerta a través de los orificios [10] para luego bloquearlo utilizando los orificios [11].



Una vez ajustado el panel frontal, vuelva a colocar correctamente el sello para permitir el cierre correcto de la puerta o del cajón y evitar un mal funcionamiento del frigorífico.



5.1 Instalación empotrada de un frigorífico sencillo

!!! Unavez ajustado el panel frontal, compruebe que el sello esté colocado correctamente para permitir el cierre correcto de la puerta o del cajón y evitar un mal funcionamiento del frigorífico.

En las instalaciones empotradas, para cubrir el espacio que queda entre el frigorífico y los muebles contiguos se entregan perfiles laterales especiales (ya instalados) y embellecedores de los perfiles de aluminio (sujetados con cinta adhesiva en la parte trasera del frigorífico). Los perfiles laterales sirven para fijar el frigorífico en el hueco. Se pueden añadir espesores por el lado del frigorífico para cubrir toda la anchura del hueco (haga algunas pruebas quitando los tornillos que fijan el perfil en el lado del frigorífico, por ejemplo colocando unas arandelas entre el perfil y el frigorífico y volviendo a colocar los tornillos).

Proceda del modo siguiente:

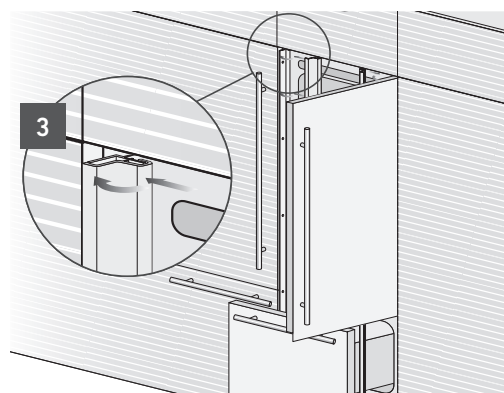
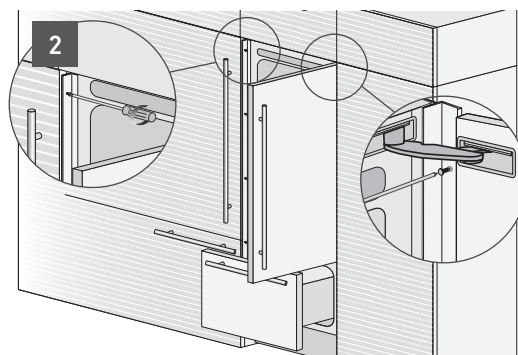
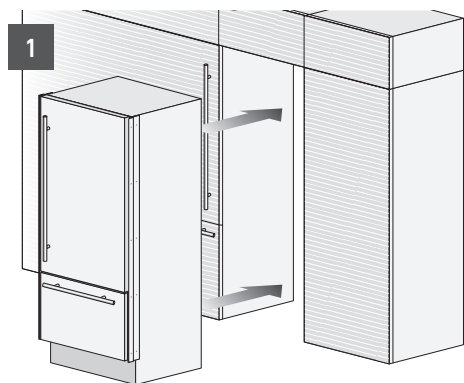
- > Empuje el frigorífico en el hueco de instalación **[1]**.
- > Si el frigorífico se tiene que instalar en un hueco o en una estructura cerrada, no es necesario dejar un espacio de ventilación detrás del hueco, dado que los modelos europeos disponen de una cubierta superior que garantiza una ventilación suficiente, incluso detrás del panel de revestimiento. Antes de empujar el frigorífico hasta el fondo del hueco, compruebe que los paneles estén montados (serie BI), dado que el procedimiento de montaje de los paneles requiere más espacio libre en altura que el espacio que ofrece el hueco. Si, por cualquier motivo, fuera necesario retirar la cubierta superior de ventilación, deje un espacio de al menos 5 mm en correspondencia con

la parte superior/posterior del mueble para la salida del aire caliente.

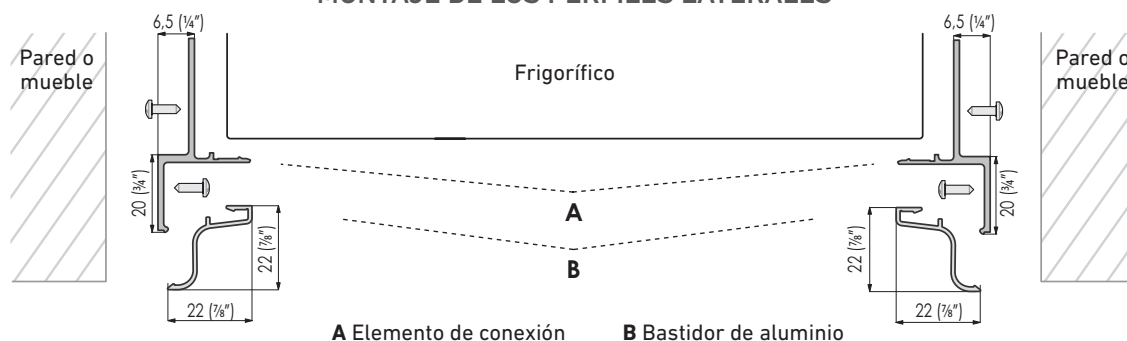
- > Compruebe que el frigorífico esté alineado por medio de los pies y las ruedas.

- > Utilizando los tornillos suministrados, fije el frigorífico a los muebles contiguos a través de los orificios de los perfiles laterales **[2]**. Para facilitar esta operación, mantenga la puerta y el cajón abiertos. Para acceder con facilidad con un destornillador al perfil situado en el lado de la bisagra, podría ser necesario mantener la puerta abierta a unos 70 grados.

- > Instale los embellecedores de perfiles: alinéelos con la parte frontal del frigorífico y con la parte superior del hueco, y deslícelos lateralmente sobre los perfiles. Bloquee los embellecedores de perfiles en su posición hasta oír un clic; para ello, presione con fuerza o utilice un taco de madera y una maza. Tenga cuidado de no dañar los perfiles de aluminio. Antes de montar los embellecedores de perfiles, compruebe que el frigorífico esté instalado correctamente, dado que es difícil retirarlos sin dañarlos **[3]**.



MONTAJE DE LOS PERFILES LATERALES



5. INSTALACIÓN

5.2 Instalación empotrada de dos o más frigoríficos



Nota

Las cubiertas superiores de ventilación no aparecen en los dibujos

Los accesorios necesarios se tienen que pedir por separado:

Kit de conexión central

Todos los frigoríficos disponen de su juego de embellecedores de perfiles para la conexión a las paredes laterales del hueco. En la configuración «lado a lado» se utiliza un solo embellecedor de perfil de cada juego. Cuando se unen dos frigoríficos, el embellecedor de perfil central es el que está incluido en el kit de accesorios de conexión.

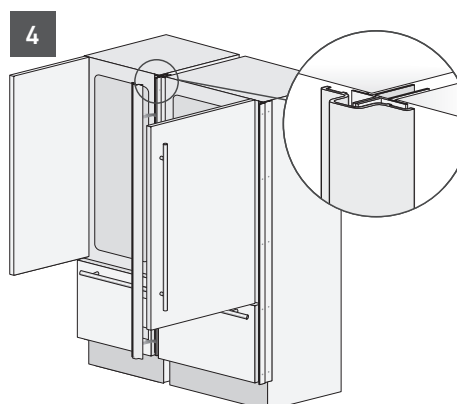
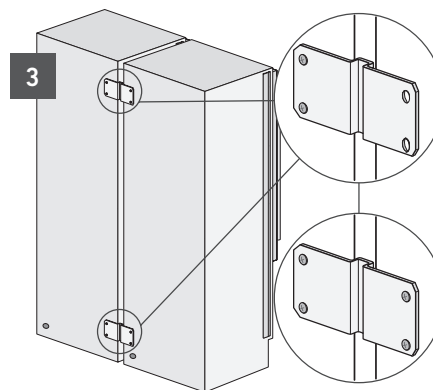
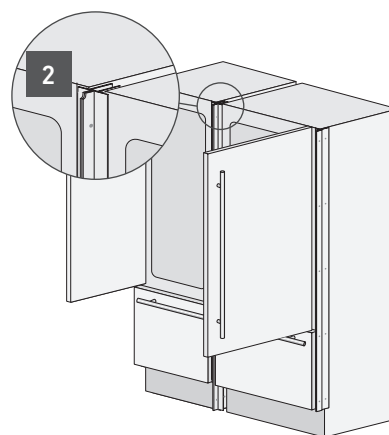
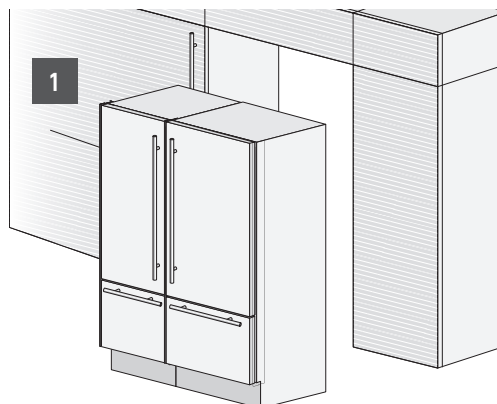
Proceda del modo siguiente:

> Coloque los frigoríficos delante del hueco de instalación, dejando un espacio suficiente para trabajar por la parte trasera [1].

> Ponga los dos frigoríficos uno al lado del otro, nivélelos entre sí alineando los tornillos de los perfiles laterales; a continuación, únalos por la parte superior utilizando los remaches ciegos (incluidos en el kit de conexión central) o 6 tornillos largos de 1/4" (no suministrados) [2].

> Monte los estribos de conexión en la parte trasera de los frigoríficos: fije los estribos superior e inferior primero a un frigorífico y luego al otro [3].

> Una vez instalados los frigoríficos, coloque el embellecedor central en el perfil de conexión y empújelo hasta el fondo hasta oír un clic [4].



Proceda del modo siguiente:

> Terminadas las operaciones anteriores, empuje los frigoríficos hasta su posición definitiva [5].

Si los frigoríficos se tienen que instalar en un hueco o en una estructura cerrada, no es necesario dejar un espacio de ventilación detrás del hueco, dado que los modelos europeos disponen de una cubierta superior de ventilación que evita el sobrecalentamiento del aparato. Los paneles frontales de la puerta y del cajón siempre se tienen que montar antes de colocar los frigoríficos en el hueco, ya que para instalarlos se necesita disponer de un espacio bastante alto.

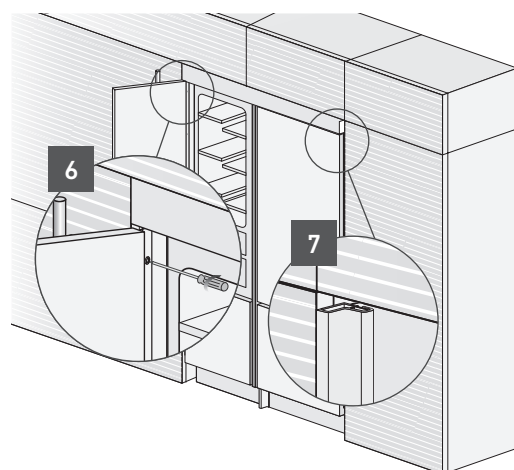
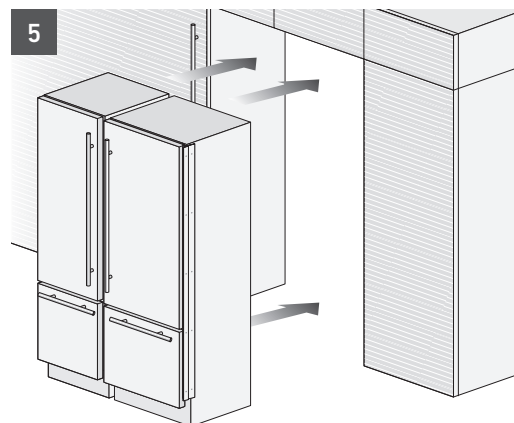
> Compruebe que el frigorífico esté alineado por medio de los pies y las ruedas.

> Utilizando los tornillos suministrados, fije el frigorífico a los muebles contiguos a través de los perfiles laterales [6].

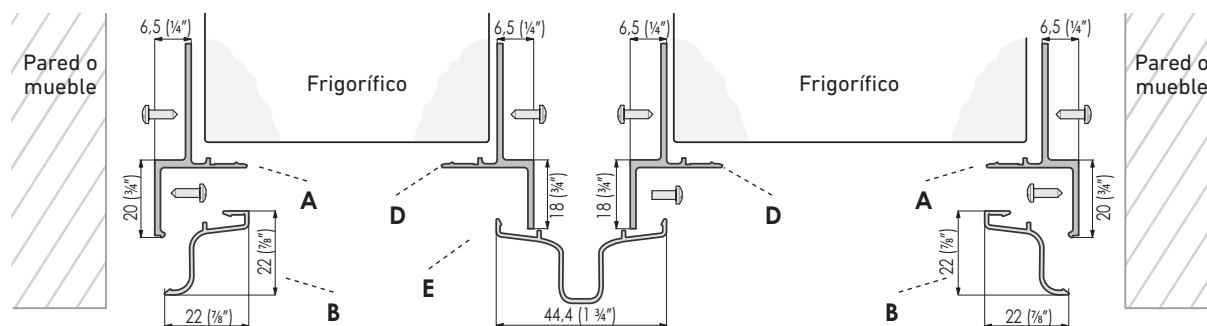
Para facilitar esta operación, mantenga la puerta y el cajón abiertos.

> Monte los embellecedores de aluminio en los perfiles laterales: alinéelos con la parte frontal del frigorífico y con la parte superior del hueco, y deslícelos hacia las paredes laterales del hueco [7].

Presione con fuerza hasta oír un clic. Para colocar los elementos en su posición puede ser necesario utilizar un taco de madera y un mazo. Tenga cuidado de no dañar las cubiertas.



MONTAJE DE LOS PERFILES LATERALES Y CENTRALES

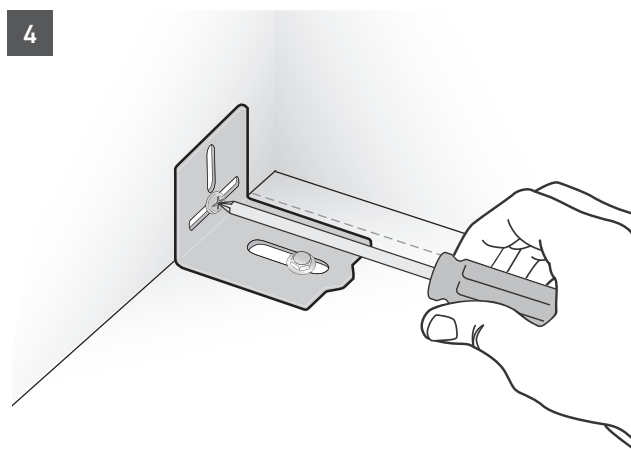
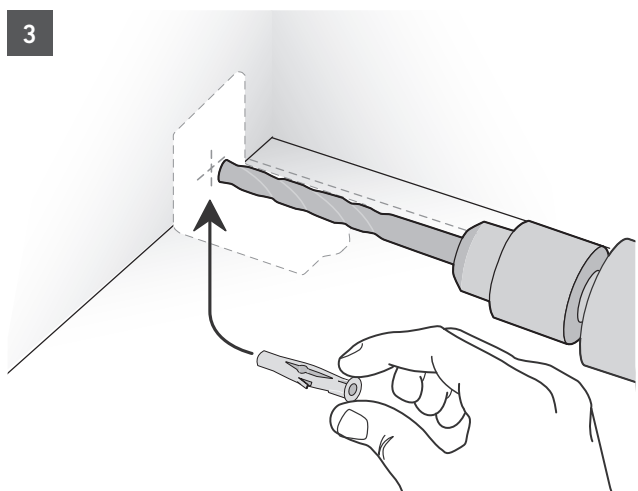
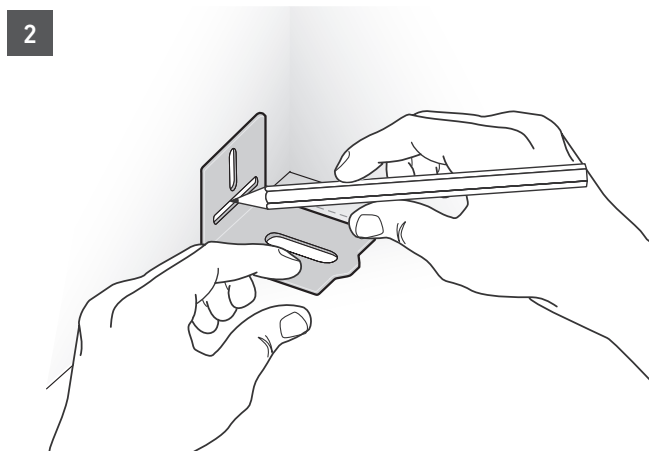
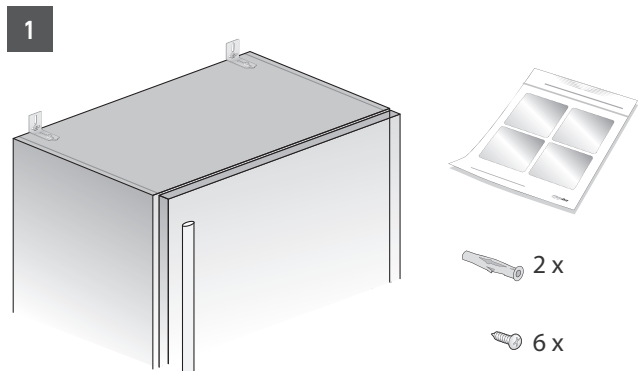


A Elemento de conexión
B Bastidor de aluminio

D Elemento de conexión
E Bastidor de aluminio

6. COMPLETAR LA INSTALACIÓN

6.1 Instalación del kit antivuelco



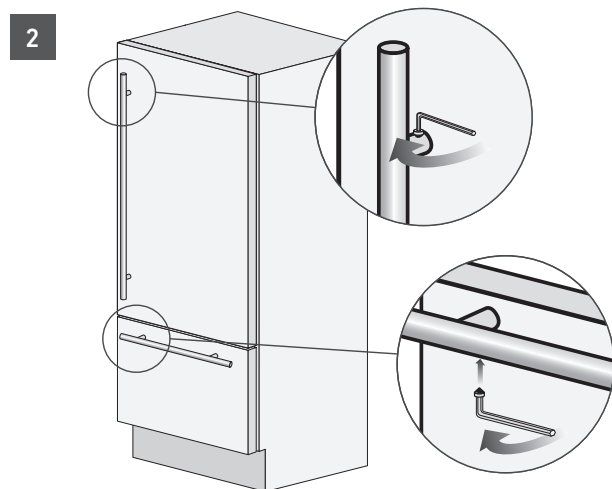
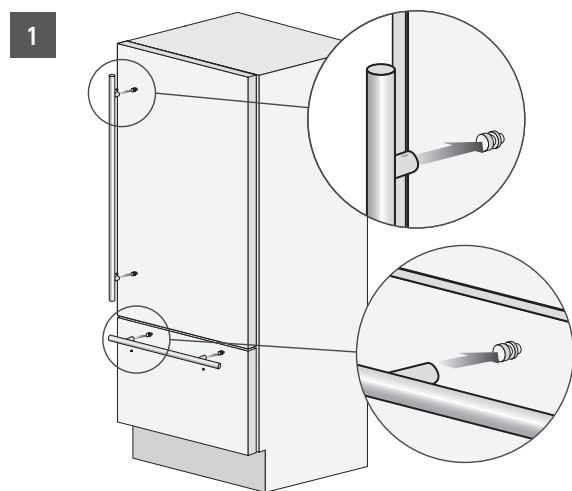
6.2 Montaje de los tiradores en la parte frontal de acero inoxidable

Para montar los tiradores en la puerta y en el cajón, **proceda del modo siguiente:**

> Inserte los dos distanciadores del tirador en los pernos de montaje ya presentes en la puerta y en el cajón [1]. Compruebe que los pernos de montaje no estén aflojados.

> Atornille los tornillos Allen de sujeción preinstalados en el tirador [2].

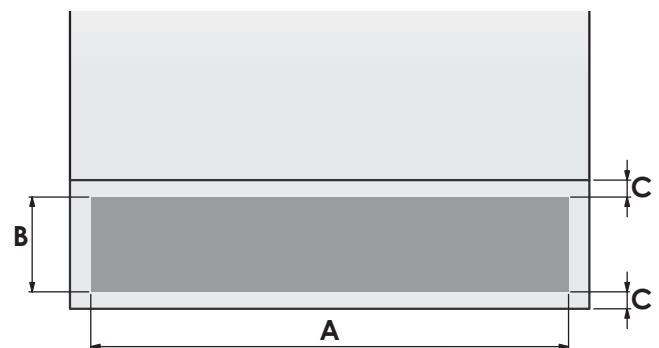
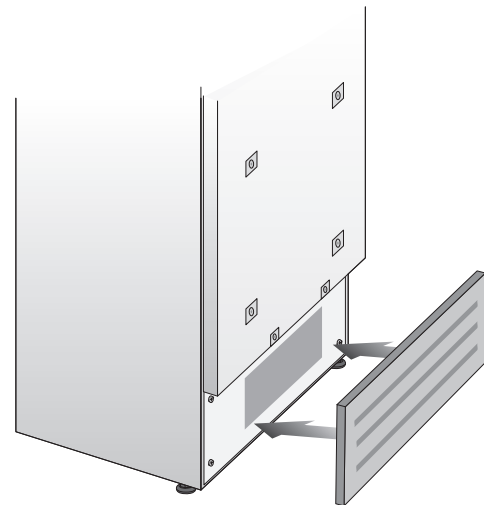
Los tornillos se tienen que apretar con una llave hexagonal o llave Allen de 2,5 mm (1/8"). Tenga cuidado de no dañar o rayar con la herramienta el panel de acero inoxidable.




6.3 Circulación del aire

Un sistema de aire forzado garantiza la ventilación a través de una rejilla situada en la parte inferior delantera del frigorífico. Si el diseño de la cocina prevé un zócalo, será necesario practicar unas aperturas en el mismo para mantener un flujo de aire adecuado, tal y como se muestra en la figura. Las aperturas del zócalo pueden ser de cualquier forma y tamaño, siempre y cuando la superficie abierta sea el 50 % de la superficie total.

En este caso, se recomienda retirar la rejilla frontal del frigorífico para mejorar la ventilación. La rejilla está fijada con imanes al frigorífico y se puede retirar fácilmente (incluso por el usuario) para la limpieza. Si el zócalo de la cocina cubre parcialmente la rejilla, se recomienda retirarla para mejorar la ventilación.

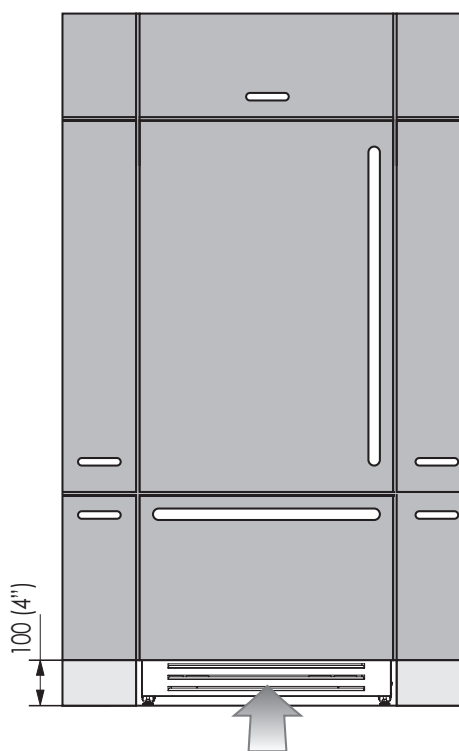


	SERIE 90	SERIE 75
A	880 (34 5/8")	730 (28 3/4")
B	> 80 (3 1/8")	
C	10 (3/8")	
	50 %	

6. COMPLETAR LA INSTALACIÓN

6.3 Circulación del aire

No obstruya ni cubra las aperturas de entrada y salida del aire de ninguna manera. Limpie la rejilla y elimine el polvo con frecuencia.



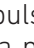
6.4 Control final de la instalación Circulación del aire


- ✓ Compruebe que los pies de nivelación delanteros estén instalados correctamente.
- ✓ Compruebe que no haya fugas en la conexión a la red de suministro de agua y que se pueda acceder con facilidad a la llave de paso.
- ✓ Compruebe que la conexión eléctrica se haya realizado correctamente y que se pueda acceder con facilidad a la toma y al interruptor omnipolar.
- ✓ Compruebe que el frigorífico esté perfectamente alineado con los muebles contiguos.
- ✓ Compruebe que se hayan retirado las cintas adhesivas y cualquier tipo de protección temporal, tanto interior como exterior.
- ✓ Compruebe que las puertas cierren perfectamente y que los cajones y repisas se deslicen con facilidad.

6.5 Puesta en funcionamiento

> Para encender el frigorífico, enchufe el cable a la toma de corriente: ahora, cuando se abre la puerta, el panel de control muestra el mensaje «Standby» y todas las teclas del panel están apagadas.



> Para encender todos los compartimentos del frigorífico, pulse la tecla Unit (Unidad)  tres segundos. La pantalla muestra el mensaje «Initial test» (Test inicial) durante unos 2 minutos. A continuación, se ponen en funcionamiento los compresores y permanecen encendidos hasta que se alcanza la temperatura preestablecida en fábrica. Esta fase podría durar varias horas, y en la pantalla se muestra de forma intermitente el mensaje «Start Up Phase» (Fase de encendido).

Si el frigorífico dispone de fabricante de hielo (Ice Maker), antes de activarlo compruebe que el cartucho del filtro de agua esté instalado (a no ser que el agua de alimentación ya esté filtrada previamente, por ejemplo con un sistema de ósmosis inversa). Purgue el aire de las tuberías del agua mediante la función «Manual Clean» (Limpieza manual) del Menú: Menu->Functions (Funciones)-> Water Filter (Filtro de agua). Podría ser necesario realizar esta operación varias veces, hasta que se deje de oír el burbujeo del aire a través del tubo del Ice Maker. Una vez que se ha purgado el aire del sistema, encienda el Ice Maker pulsando la tecla , que se encenderá.



Nota

Si el cajón FlexMode está configurado como compartimento Frigorífico o de Alimentos frescos, el dispositivo Ice Maker está desactivado. El modo predeterminado para el cajón FlexMode es Congelador.

> Para más información sobre el funcionamiento del frigorífico, consulte el manual de uso.

**Nota**

Si al encender por primera vez el aparato no aparece el mensaje Standby, sino que aparecen otros mensajes como «Fridge too warm» (Frigorífico demasiado caliente), «Fresco too warm» (Compartimento de alimentos frescos demasiado caliente), «Freezer too warm» (Congelador demasiado caliente) o se activan señales acústicas, significa que el aparato ya ha empezado el proceso de enfriamiento.

En este caso, silencie las señales acústicas pulsando la tecla Alarm (Alarma), cierre la puerta y espere a que se alcance la temperatura configurada.



Antes de introducir los alimentos, el frigorífico debe alcanzar la temperatura correcta.

BELANGRIJK

- De afmetingen tussen haakjes zijn uitgedrukt in inches: mm (in).
- De gewichten tussen haakjes zijn uitgedrukt in pond: kg (lb).
- De temperaturen tussen haakjes zijn uitgedrukt in graden Fahrenheit: °C (°F)

1 BELANGRIJKE INSTRUCTIES	4
1.1 Belangrijke veiligheidsinstructies.....	4
1.2 Kindveiligheid.....	4
2 TECHNISCHE VOORSCHRIFTEN	5
2.1 Eigenschappen van de koelkast en installatievoorschriften.....	5
2.2 Eigenschappen van de nis waar de koelkast komt: inbouwmodellen.....	6
2.3 Vereisten voor de nis waar de koelkast komt: roestvrijstalen inbouwmodellen.....	7
3 WERKZAAMHEDEN VOORAFGAAND AAN DE INSTALLATIE	8
3.1 Vervoer naar de plaats van installatie en uitpakken.....	8
3.2 Wataansluiting en elektrische aansluiting.....	8
3.3 Nivellering.....	9
4 MONTAGE VAN DE PANELEN	10
4.1 Het plaatsen van de bekledingspanelen van de deur en de onderste lade	10
4.2 Het plaatsen van de bevestigingsbeugels voor de bekledingspanelen.....	11
4.3 Afmetingen van de panelen.....	11
4.4 Montage van handgrepen op inbouwkoelkasten.....	12
4.5 Montage van panelen op de deur en op de lade van inbouwkoelkasten.....	13
5 INSTALLATIE	15
5.1 Inbouw van een enkele koelkast.....	15
5.2 Inbouw van twee of meer koelkasten.....	16
6 HET VOLTOOIEN VAN DE INSTALLATIE	18
6.1 Montage van de anti-kantel hoekbeugels.....	18
6.2 Het monteren van de roestvrijstalen handgrepen aan de voorzijde	19
6.3 Luchtcirculatie.....	19
6.4 Controles aan het einde van installatie.....	20
6.5 Inbedrijfstelling.....	20

1. BELANGRIJKE INSTRUCTIES

1.1 Belangrijke veiligheidsinstructies

Symbolen die in deze handleiding worden gebruikt:



Opmerking

Suggesties voor een correct gebruik van de koelkast



Belangrijk

Instructies om te voorkomen dat de koelkast wordt beschadigd



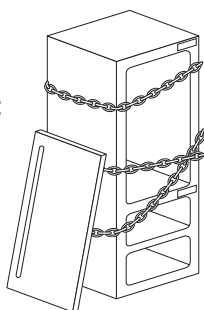
Opgelet

Instructies om verwondingen te voorkomen

1.2 Kindveiligheid

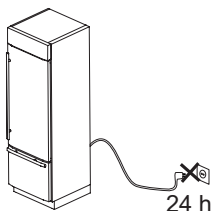
GEVAAR: risico op bekneld raken van kinderen. Voordat u de oude koelkast of diepvriezer verwijdert:

- Verwijder de deuren
- Laat de planken op hun plaats liggen, zodat kinderen niet gemakkelijk naar binnen kunnen.



Opgelet!

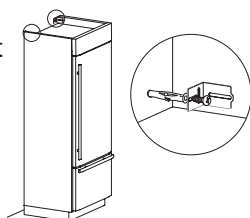
Deze koelkast moet rechtop worden vervoerd. Als dat niet het geval is, laat hem dan 24 uur rechtop staan voordat u hem aanzet.



Om persoonlijk letsel en schade aan eigendommen te voorkomen, moet men uiterst voorzichtig met de koelkast omgaan.



Bevestig het bovenste gedeelte van de koelkast aan de muur met de twee meegeleverde hoekbeugels.



Beschrijving	Geïntegreerde
Koelkast	✓
Bevestigingsmiddelen, beugels, schroeven en moersleutel voor het monteren van buitenpanelen	✓
Aluminium profielen om de ruimte tussen de koelkast en de kasten op te vullen	✓
Set voor de eigenaar (in de koelkast)	✓

Beschrijving	Maker - Modellen met IceMaker
Flexibele slang voor aansluiting op de watertoevoer (alleen modellen met IceMaker)	✓
Waterfilter (alleen modellen met IceMaker)	✓
Stelpootjes	✓
Anti-kantel hoekbeugels, met pluggen en schroeven	✓
Schoonmaakset voor de koelkast	✓
Gebruiksaanwijzing, installatiehandleiding, garantiebewijs	✓

Lees de gebruiksaanwijzing en de installatiehandleiding aandachtig door en bewaar de documenten op een veilige plaats.

2. TECHNISCHE VOORSCHRIFTEN

NL

2.1 Eigenschappen van de koelkast en installatievoorschriften

Afmetingen van de inbouwkoelkast	L: 749 mm (29 1/2")/ H: 2120 mm (83 1/2")/ D: 610 mm (24") L: 899 mm (35 3/8")/ H: 2120 mm (83 1/2")/ D: 610 mm (24")
Afmetingen van de roestvrijstalen inbouwkoelkast	L: 749 mm (29 1/2")/ 2120 mm (83 1/2")/ D: 635 mm (25") L: 899 mm (35 3/8")/ 2120 mm (83 1/2")/ D: 635 mm (25")
Afmetingen van de koelkast met verpakking	Serie 75 L: 800 mm (31 1/2") / H: 2260 mm (89") / D: 800 mm (31 1/2") Serie 90 L: 950 mm (37 3/8") / H: 2260 mm (89") / D: 800 mm (31 1/2")
Gewicht met verpakking	Serie 75 tot 275 kg (606 lb) Serie 90 tot 295 kg (650 lb)
Spanning	Europese versie: 220-240 V, 50/60 Hz
Netsnoer	Europese versie: 1,4 - 1,5 A
Druk drinkwaterleiding	0,05 - 0,5 MPa (0,5 - 5 bar)
Wateraansluiting	Aansluiting 1/4"
Meegeleverde accessoires voor het installeren	<ul style="list-style-type: none">■ Montageset voor panelen op maat■ Anti-kantelset■ Set voor zijaansluiting■ Inbussleutel 4 mm (1/8")
Overige noodzakelijke hulpmiddelen	<ul style="list-style-type: none">■ Kruiskopschroevendraaier■ Klopboormachine■ Houtboor 2,5 mm (1/8")■ Steenboor 8 mm (3/8")■ Steeksleutel 17 mm (3/4")
Hoogverstelling van de achterwielen	Dopsleutel 13 mm (1/2")



Opmerking

Niet alle modellen zijn uitgerust met een automaat voor de productie van ijsblokjes (IceMaker). Als u wilt weten of een wateraansluiting nodig is, controleer dan of het model is uitgerust met een IceMaker.

2. TECHNISCHE VOORSCHRIFTEN

2.2 Eigenschappen van de nis, waarin de koelkast wordt geïnstalleerd: Inbouwmodellen

A - vrij te laten ruimte voor de anti-kantel hoekbeugels

Nishoogte

2130 mm (83 7/8")

Nisbreedte

900 mm (35 1/2")

750 mm (29 5/8")

Ruimte bij open deur

1475 mm (58 1/8")

1325 mm (52 1/8")

Openingshoek deur

105°

Breedte

899 mm (35 3/8")

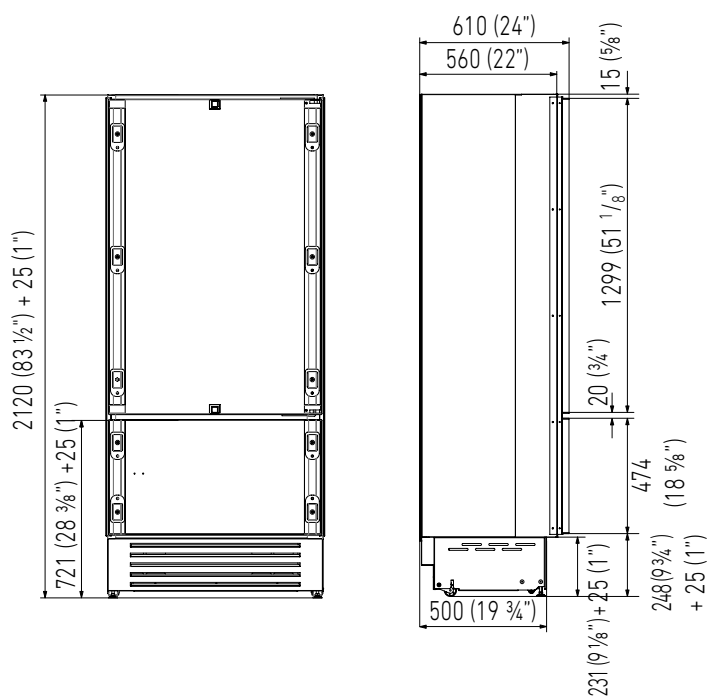
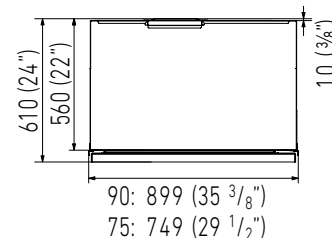
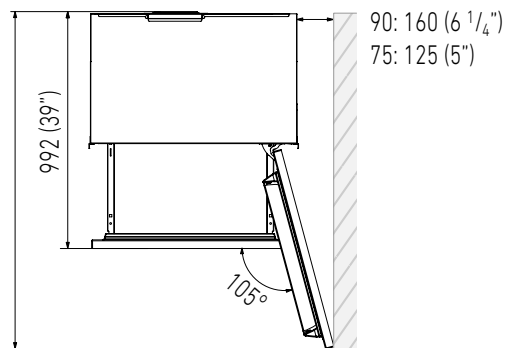
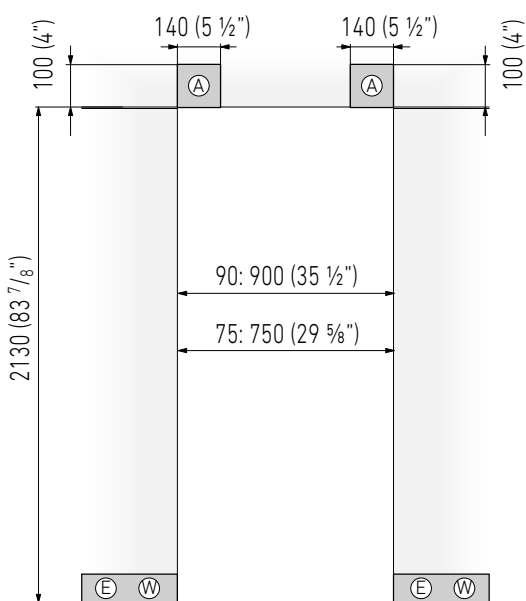
749 mm (29 1/2")

Hoogte

2120 mm (83 1/2") + 25 mm (1")

Diepte met deur (zonder paneel)

610 mm (24")



2.3 Eigenschappen van de nis waar de koelkast komt: Roestvrijstalen inbouwmodellen

A - vrij te laten ruimte voor de anti-kantel hoekbeugels

Nishoogte
2130 mm (83 7/8")

Nisbreedte
900 mm (35 1/2")
750 mm (29 5/8")

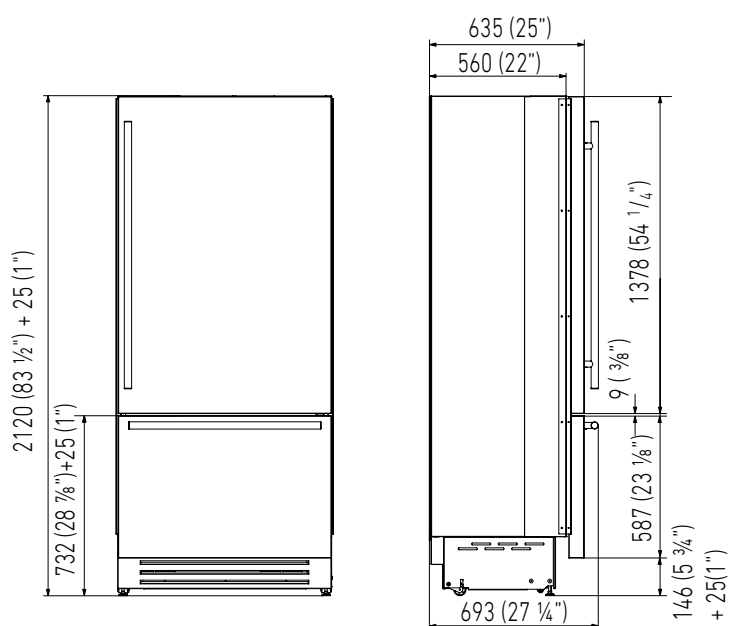
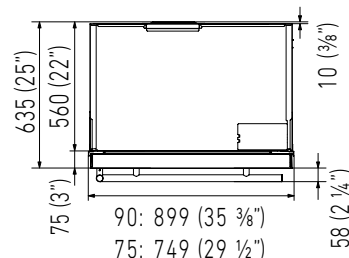
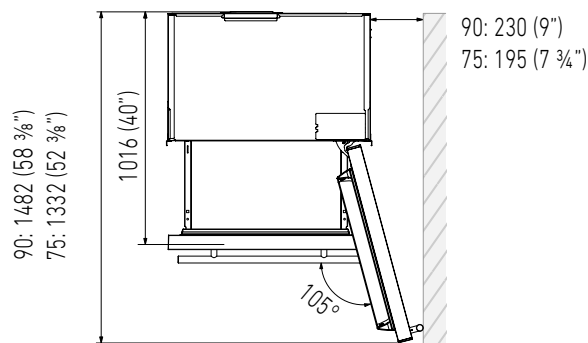
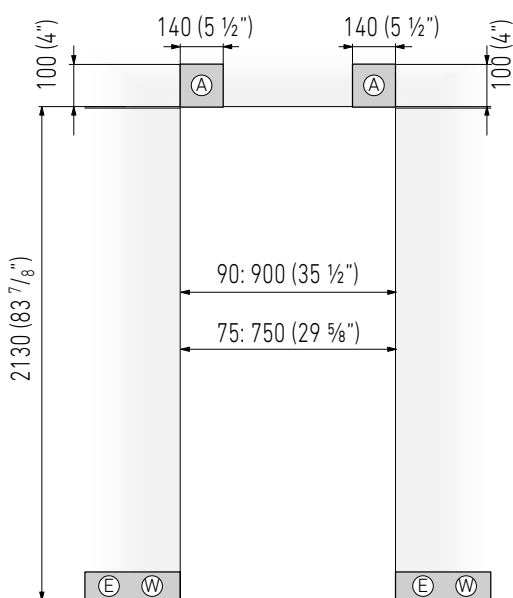
Ruimte bij open deur
1482 mm (58 3/8")
1332 mm (52 3/8")

Openingshoek deur
105°

Breedte
899 mm (35 3/8")
749 mm (29 1/2")

Hoogte
2120 mm (83 1/2") + 25 mm (1")

Diepte met deur (zonder paneel)
635 mm (25")



3. WERKZAAMHEDEN VOORAFGAAND AAN DE INSTALLATIE

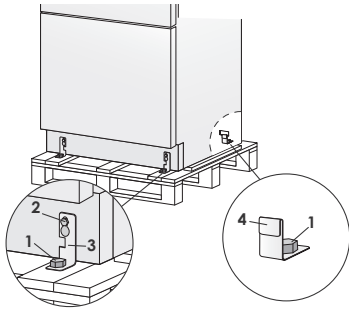
3.1 Vervoer naar de plaats van installatie en uitpakken



De koelkast is erg zwaar. Ga, om letsel te voorkomen, uiterst voorzichtig om met de koelkast.



Deze koelkast moet altijd rechtop worden vervoerd. Probeer altijd te voorkomen dat hij op de voorkant rust.



Omdat het om een grote en zware koelkast gaat, moet u vóór het transport de toegankelijkheid van de plaats controleren waar deze moet worden geïnstalleerd (formaat van deuren, bewegingsruimte op trappen, enz.). De koelkast is bevestigd op de bodem van de verpakking (pallet) met vier bouten, die verwijderd kunnen worden met behulp van een steeksleutel van 17 mm (3/4"). Het is raadzaam om de koelkast met een steekwagen naar de plaats van installatie te brengen en pas daarna de bodem van de verpakking te verwijderen. Deze koelkast moet altijd rechtop worden vervoerd. Als dit niet mogelijk is, draag hem dan met de achterkant naar beneden. Eenmaal op zijn plaats kunt u de koelkast van de pallet losmaken en hem op de gekozen plaats rijden met de vier wielotjes waarmee hij is uitgerust.

Ga als volgt te werk:

- > Verwijder de vier bouten [1] waarmee de koelkast op de pallet is bevestigd met een steeksleutel of een dopsleutel van 17 mm (3/4").
- > Verwijder de bevestigingsbeugels [3] en [4].
- > Om de voorste bevestigingsbeugel [3] te verwijderen, draait u de stelschroef van de achterwielen een of twee slagen los [2] met behulp van een dopsleutel van 13 mm (1/2"); forceer de moer niet om schade te voorkomen aan het regelsysteem van de stelootjes.
- > Houd de koelkast achterover en verwijder hem van de pallet met een steekwagen die geschikt is voor het gewicht, en plaats de koelkast op de grond. Controleer of er geen vuil op de vloer ligt dat onder de wielen kan blijven vastzitten en de vloer kan beschadigen tijdens het verplaatsen van de koelkast.

Ga uiterst voorzichtig te werk, om beschadiging van de vloer te voorkomen. Kwetsbare vloeren moeten worden beschermd met multiplex platen, karton of soortgelijke materialen.

3.2 Wateraansluiting en elektrische aansluiting




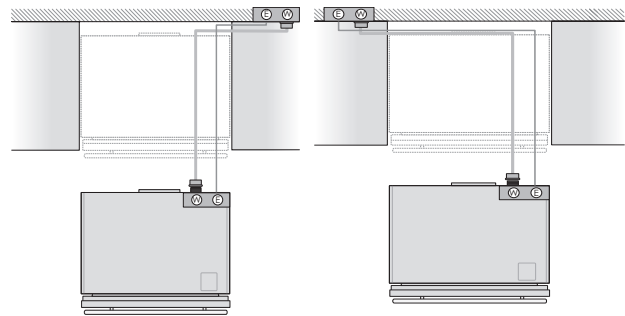
Het geïntegreerde filter geeft geen garantie voor de drinkbaarheid van water dat niet voor menselijke consumptie is bestemd.



De koelkast mag alleen op een drinkwaterleidingnet worden aangesloten.



Gebruik geen verlengsnoeren of adapters. Als het nodig is om de watertoevoer te onderbreken wanneer de koelkast al is geïnstalleerd, is aangesloten op de watertoevoer (indien nodig) en al werkt, druk dan eerst op de knop  op het bedieningspaneel en sluit vervolgens de hoofdkraan van het water om te voorkomen dat de koelkast in alarmtoestand van "NO WATERIN (GEEN WATER)" raakt.

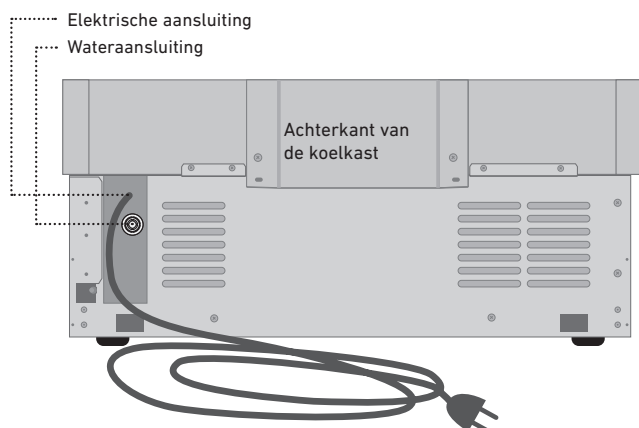
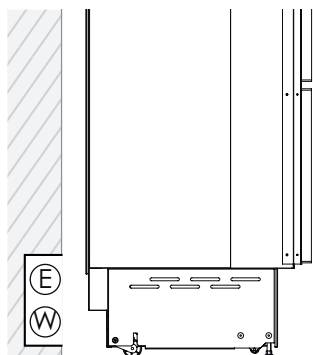


Bij het verlaten van de fabriek zijn de koelkasten geconfigureerd om op 220-240 V, 50/60 Hz te werken (Europa). Sluit de koelkast niet aan op een stopcontact met een differentieelschakelaar. De koelkast is voorzien van een special snoer met stekker voor aansluiting op een 16A (Europa) geaard stopcontact. Bovendien moet er een gemakkelijk bereikbare schakelaar worden geïnstalleerd, zodat de koelkast kan worden uitgeschakeld voordat er installatie- of onderhoudswerkzaamheden worden uitgevoerd. Om koelkasten met IceMaker op het waternet aan te sluiten, moet er een 1/4" leiding met afsluitklep op een gemakkelijk bereikbare plaats geïnstalleerd worden.

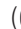
De koelkast is uitgerust met een kniestuk, dat water onder hoge druk kan verwerken en voldoet aan de levensmiddelenwetgeving. De waterfiltercartridge die bij de koelkast wordt geleverd, moet worden geïnstalleerd volgens de bijgevoegde instructies. Gebruik alleen de adapter die bij de koelkast is geleverd. De aansluiting op de koelkast, die voorzien is van een magneetklep, heeft een diameter van 1/4" maar met metrische draad. De draadfittingen van traditionele tuinleidingen of van die met roestvrijstalen spiraalslang, eenvoudig verkrijgbaar bij ijzerwarenzaken, kunnen de draad van de aansluiting beschadigen of sporen achterlaten. Om de koelkast op de watertoevoer aan te sluiten, moet u uitsluitend gebruik maken van het meegeleverde kniestuk (1/4" snelkoppeling), dat op een 1/4" koperen of polyethyleen buis aangesloten moet worden. Lengte van de stroomkabel: 2500 mm (98 3/8") Lengte van de waterleiding: 2500 mm (98 3/8")

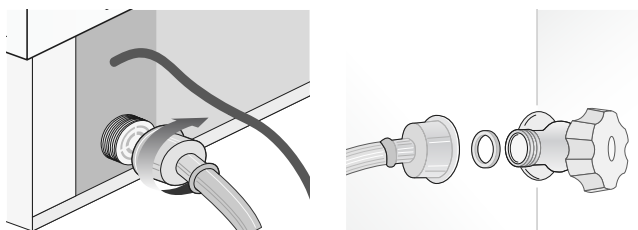
Gebruik geen verlengsnoeren en/of hulpstukken voor het de aansluiting op het lichtnet.

ELEKTRISCHE AANSLUITING EN WATERAANSLUITING IN DE ACHTERKANT VAN INBOUWKOELKASTEN



Ga als volgt te werk:

- > Rol de stroomkabel af en sluit hem rechtstreeks op het stopcontact aan.
- > Controleer of de koelkast in stand-by staat en of alle lampjes uit zijn; druk anders op de knop Unit (Groep)  om de koelkast uit te schakelen.
- > Steek de 1/4" watertoevoerslang in de haakse koppeling en schroef het kniestuk op de magneetklep aan de achterkant van de koelkast. Draai stevig vast met de hand - er is geen speciaal gereedschap of moersleutel nodig voor een correcte bevestiging. Open de watertoevoer en controleer de fittingen op lekkage, voordat u de koelkast in de nis schuift.

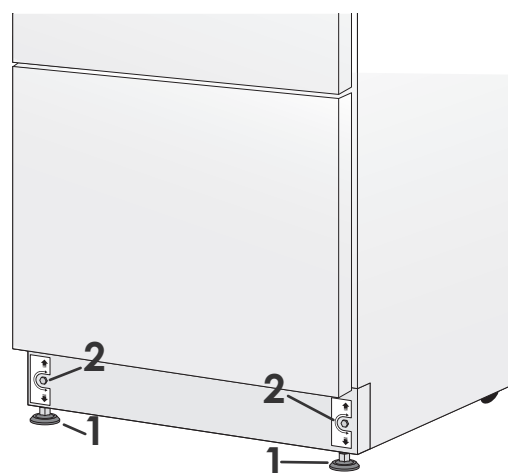


3.3 Nivellering

Controleer of de koelkast waterpas staat door de voorpootjes en de verstelbare achterwielen te gebruiken.

Ga als volgt te werk:

- > Gewoonlijk wordt de koelkast geleverd met het rooster op de achterkant, bevestigd met plakband. Mocht het rooster reeds bevestigd zijn, verwijder het dan (het wordt op zijn plaats gehouden door magneten) en pas de hoogte van de stelvoetjes [1] aan met een steeksleutel van 17 mm (3/4").
- > Stel vervolgens de hoogte van de achterwielen in door de voorste stelschroeven [2] rechtsom of linksom te draaien (gebruik bij deze handeling geen elektrische schroevendraaiers met een hoog koppel die het hoogte-instelling mechanisme zouden kunnen beschadigen).
- > Zet het onderste ventilatierooster pas weer in elkaar nadat de koelkast waterpas staat.



4. MONTAGE VAN DE PANELEN

4.1 Het plaatsen van de bekledingspanelen van de deur en de onderste lade

De afmetingen van de panelen worden weergegeven in de tabel en op de tekeningen op pagina 13.

Afhankelijk van de uitlijning met de andere keukenonderdelen kan het deurpaneel hoger zijn dan de bovenrand van de koelkastdeur, en kan het ladepaneel lager zijn dan de onderste rand van de lade.

De panelen moeten worden gemonteerd met behulp van de speciale spanners, die bevestigd worden aan de verstelbare voorzieningen op de deur en op de lade, en aan de verankeringsbeugels en de verticale afstelling van de panelen.

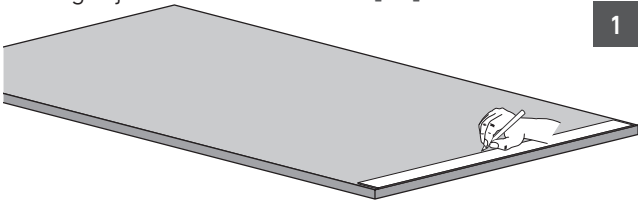
Spanners, beugels en bevestigingsschroeven zijn onderdelen die bij de koelkast worden geleverd en moeten op de panelen worden aangebracht zoals aangegeven.

Ga als volgt te werk:

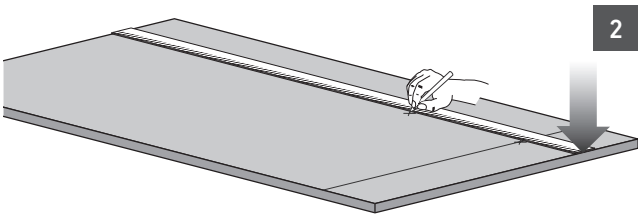
Om de panelen klaar te maken voor montage op de koelkast, moet u de volgende handelingen uitvoeren op de achterkant van de panelen.

Deurpaneel

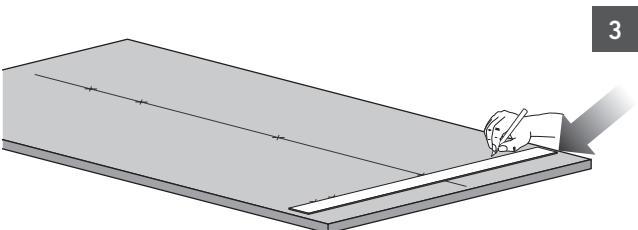
> Teken een centrale referentielijn, die het paneel in twee gelijke stukken verdeelt [1].



> Teken vanaf de onderkant van het paneel de positie van de beugels af [2].

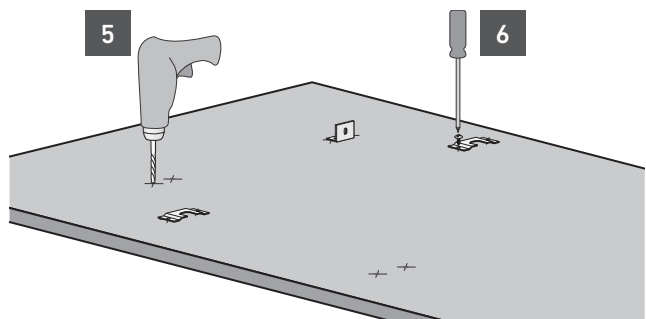
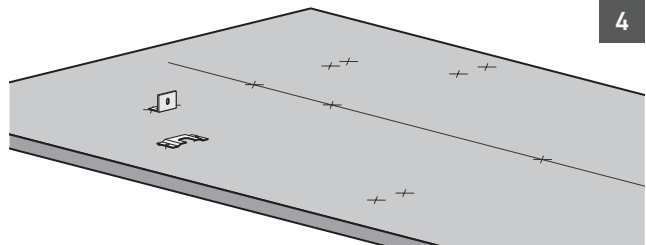


> Teken overeenkomstig de tabel eerst het buitenste gat af en vervolgens het binnenste gat [3].



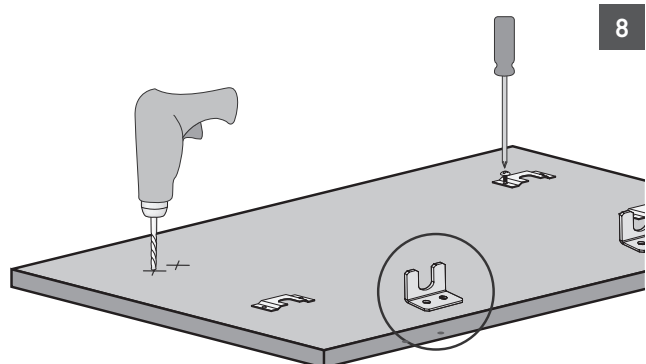
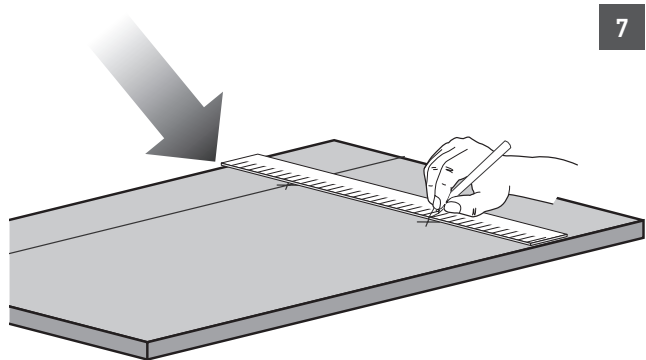
> Plaats de beugels op de afgetekende posities om te controleren of ze juist uitgelijnd zijn [4]; indien gewenst kunnen proefgaten worden geboord (let op de paneeldikte) [5]

> Schroef de beugels op hun plaats [6].

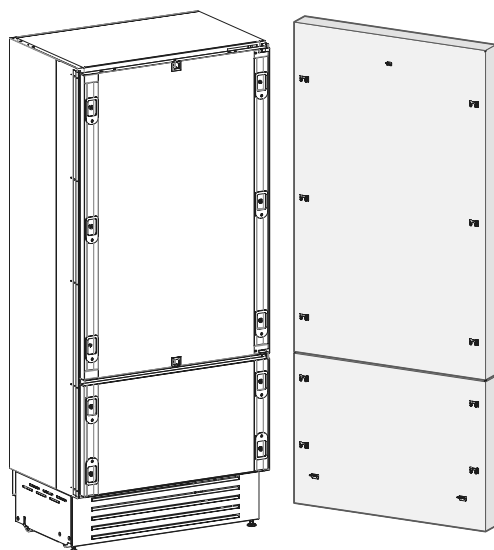


Ladepaneel

> Volg voor de voorbereiding van het ladepaneel dezelfde instructies als bij het deurpaneel, maar neem de maten vanaf de bovenkant [7]. De montagebeugel moet naar de tegenovergestelde kant gericht zijn [8] (zie Afb. 4 e 8).



4.2 Het plaatsen van de bevestigingsbeugels voor de bekledingspanelen

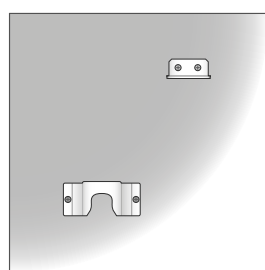


	SERIE 90	SERIE 75
A	897 (35 1/4")	747 (29 3/8")
B	418 (16 1/2")	342 (13 1/2")
C	354,5 (14")	279,5 (11")

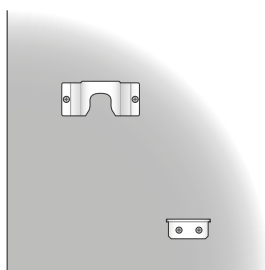


Opmerking

Alle maten met betrekking tot het monteren van de zijbeugels worden gemeten vanaf de middenlijn naar het buitenste gat van de beugel.

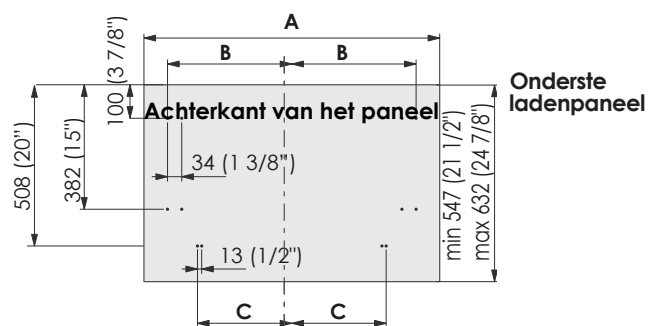
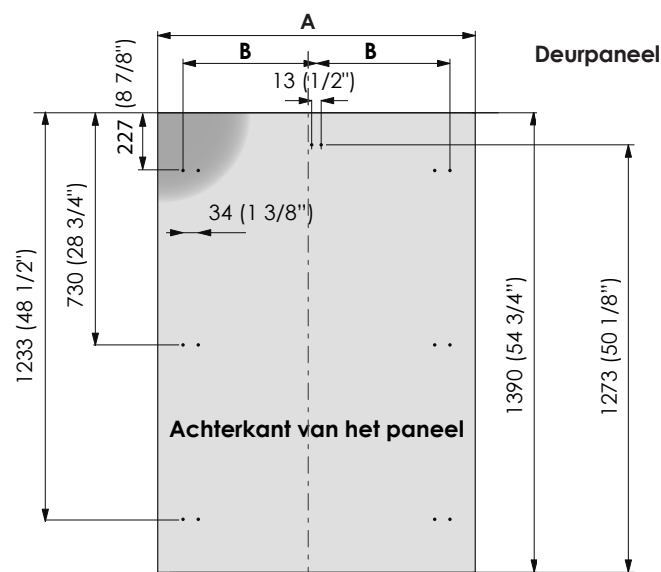


Verticale stelbeugel van de bovenste deur. Let op de richting.



Verticale stelbeugel van de onderste lade. Let op de richting.

Positie van de gaten



4.3 Paneelafmetingen

De panelen kunnen een dikte van 18 mm (3/4") en 28 mm (1 1/8") hebben.

Het gewicht van het deurpaneel kan 23 kg (51 lb) bedragen, terwijl het gewicht van het ladepaneel maximaal 11 kg (25 lb) kan bedragen. Door overschrijding van deze gewichten kan de garantie vervallen voor eventuele werkzaamheden ten gevolge van problemen die te wijten zijn aan te zware panelen.

Het scharniermechanisme voor koelkasten wordt beschouwd als "zonder speling". De hieronder getoonde deur- en ladebreedtes vereisen een nis met een minimale breedte, met een ruimte van 3,2 mm (1/8") rondom de panelen. Pas de afmetingen rekening moet houden met de breedte van de nis van de panelen aan naar uw eigen ontwerp, waarbij en de omliggende ruimte.

SERIE	BREEDTE VAN DE DEUR/LADE	NISBREEDTE
90	897 (35 1/4")	900 (35 3/8")
75	747 (29 3/8")	750 (29 1/2")

4. MONTAGE VAN DE PANELEN

4.3 Paneelafmetingen

Voorbeeld:

Nishoogte: 2130 (83 7/8")

Nisbreedte: 900 (35 3/8")

Plinthoogte: 101,6 (4")

Benodigde omliggende ruimte:

3,2 mm (1/8")

Deurpaneel:

Breedte: 897 (35 1/4")

Hoogte: 1390 (54 3/4")

Ladepaneel:

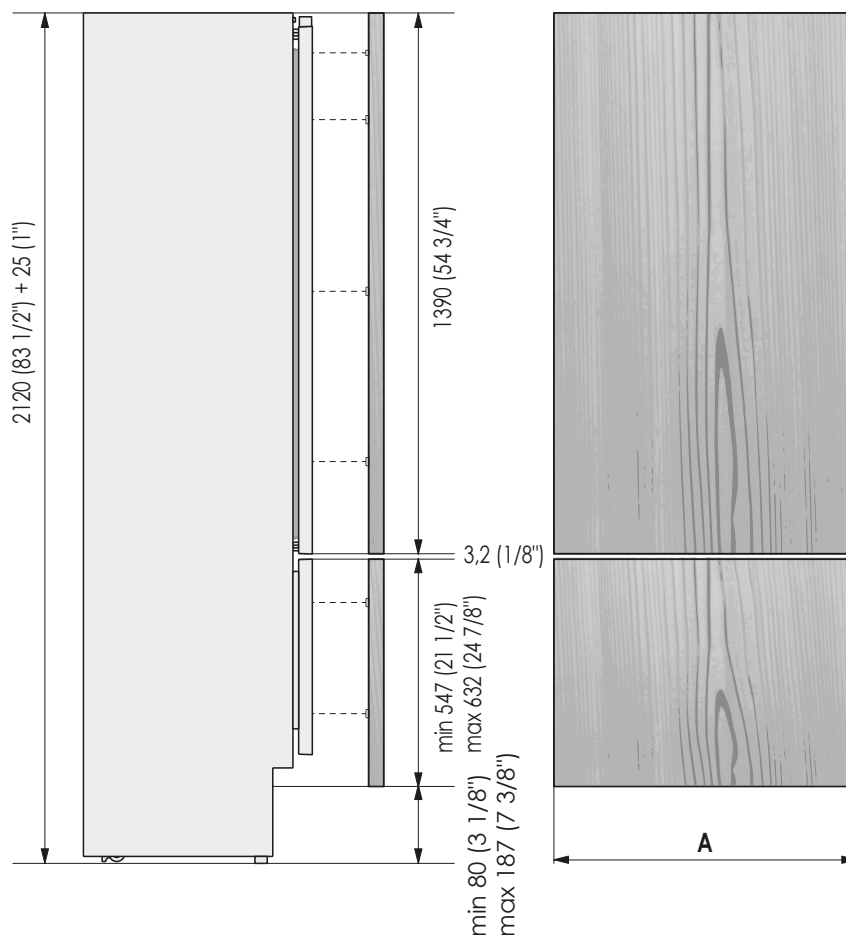
Breedte: 897 (35 1/4")

Hoogte: 2130 (83 7/8") - 3,2 (1/8")

- 1390 (54 3/4") - 3,2 (1/8") - 101,6 (4") =

632 (24 7/8")

Als u plinthoogte van 152,4 mm (6") wilt, dan moet de hoogte van het onderste ladepaneel 581,2 (22 7/8") zijn.



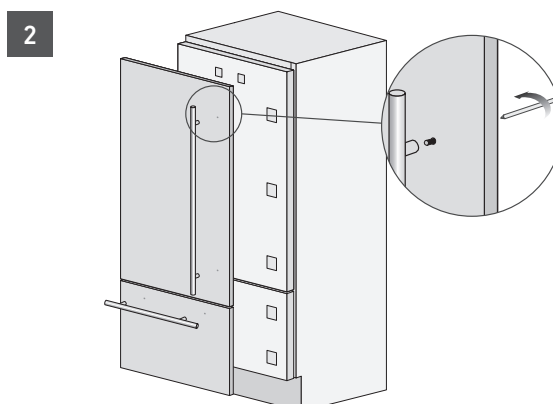
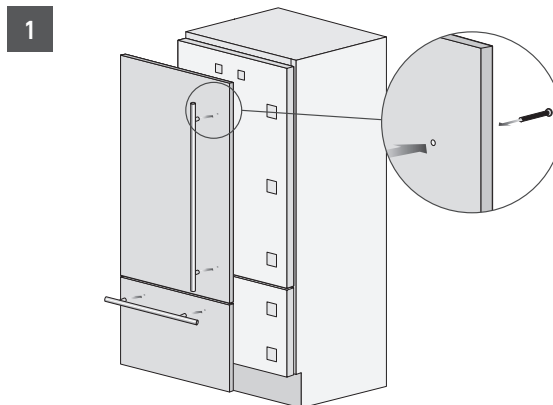
4.4 Het monteren van handgrepen op inbouwkoelkasten

De handgrepen moeten op de panelen worden gemonteerd voordat de panelen op de koelkast worden aangebracht. Om de bekledingspanelen aan te brengen verwijdert u de schroef waarmee de afstandshouder aan de handgreep is bevestigd. De schroef van de bekleding moet door het paneel en de afstandhouder gaan, en in de handgreep terecht komen.

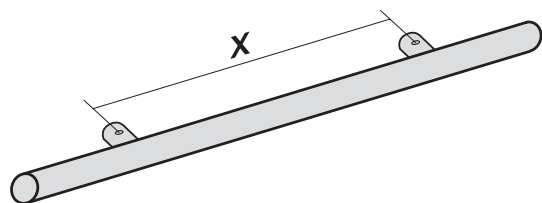
Ga als volgt te werk:

> Boor twee gaten van 5 mm (1/4") aan de achterkant van de panelen en plaats de meegeleverde schroeven op de afstand die wordt aangegeven in de onderstaande tabel. Om de verticale handgreep (code HV) op de deur te centreren, deelt u de paneelhoogte in tweeën en maakt u één gat op -450 mm (-17 3/4") en één op +450 mm (+17 3/4") **[1]**.

> Plaats de handgreep op de plaats van de gaten en steek de schroeven door het paneel en de afstandhouder van de handgreep **[2]**.



4.4 Het monteren van handgrepen op inbouwkoelkasten



Ruimte tussen afstandhouders X	900 mm (35 1/2")	599 mm (23 5/8")	749 mm (29 1/2")
--------------------------------	---------------------	---------------------	---------------------

4.5 Het monteren van panelen op de deur en op de lade van inbouwkoelkasten

Draai 1 koppelschroef en 1 dieptestelschroef ongeveer 3 slagen vast, gelijk met de schuimafdichting in elke montageopening. Nadat alle beugels en hoekbeugels op het paneel zijn gemonteerd, is het mogelijk om het paneel aan de onderste lade te bevestigen.

Ga als volgt te werk:

> Draai de stelschroeven met hun ringen gedeeltelijk in de twee gaten aan de onderkant van de lade [1].

> Controleer of de L-vormige beugels zijn uitgelijnd met de stelschroeven aan de onderkant, plaats het paneel tegen de lade met de haakbeugels boven de koppelschroeven en laat het paneel naar beneden zakken. Controleer of alle haakbeugels perfect in de koppelschroeven zijn geplaatst [2].

> Op dit punt is het mogelijk om de panelen met de aangrenzende kasten in hoogte uit te lijnen met behulp van de onderste uitlijnbeugels [3], indien nodig de schroeven aandraaien of losdraaien. Schuif het paneel met de koppelschroeven licht aangedraaid opzij om het uit te lijnen met het andere paneel op de koelkast of met aangrenzende constructies. Het zachtjes kloppen op het paneel met een rubberen hamer is een goede manier om kleine aanpassingen in de horizontale richting van het paneel te maken.

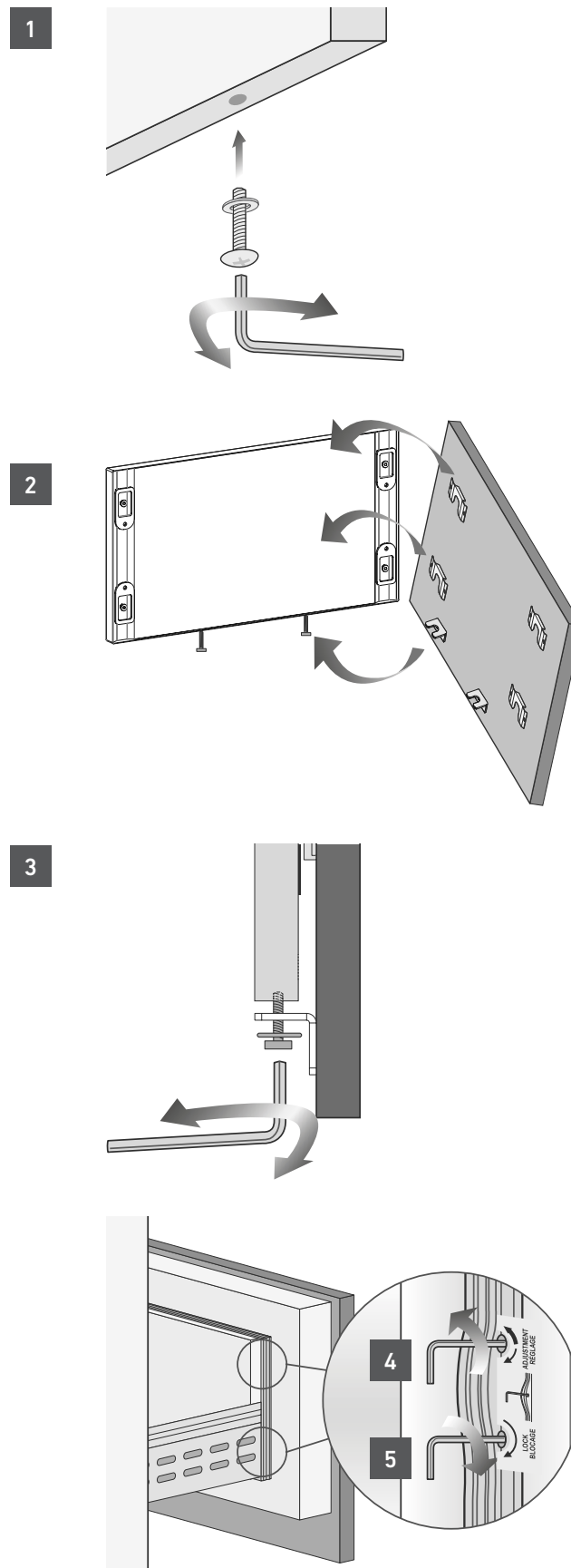
> Uitlijning in de diepte: nadat de magnetische pakking is opgetild, kunt u vanuit de lade de positie van het paneel zo aanpassen, dat het dichtert of verder van de deur komt door de gaten [4], en kunt u het vervolgens vastzetten met behulp van de gaten [5].

Door in de richting van de dikke pijl te draaien, komt het paneel dichtert bij het oppervlak van de deur of lade, terwijl als u in de richting van de dunne pijl draait, het paneel verder weggaat van het oppervlak van de deur of lade.



Nadat het voorpaneel is geplaatst, verplaatst u de pakking correct, zodat de deur of lade goed sluit en storingen aan de koelkast voorkomt.

4.5 Het monteren van panelen op de deur en op de lade van inbouwkoelkasten



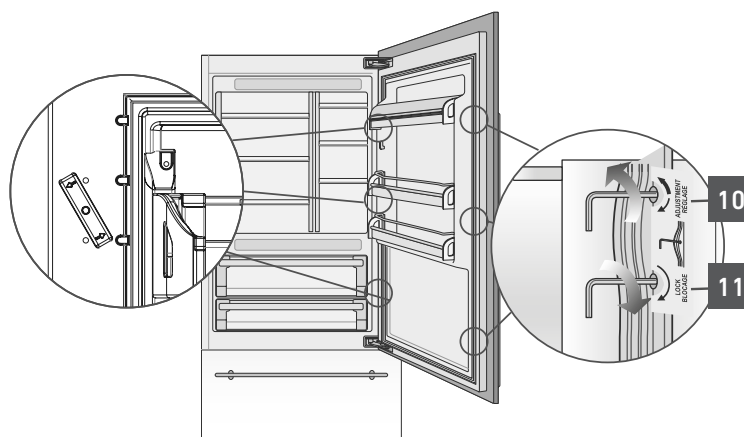
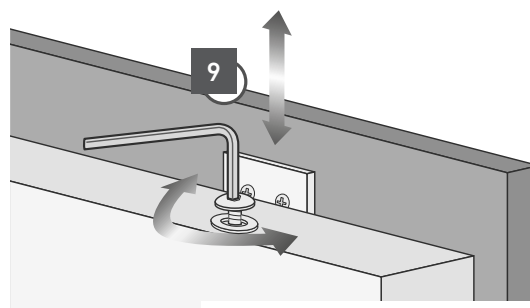
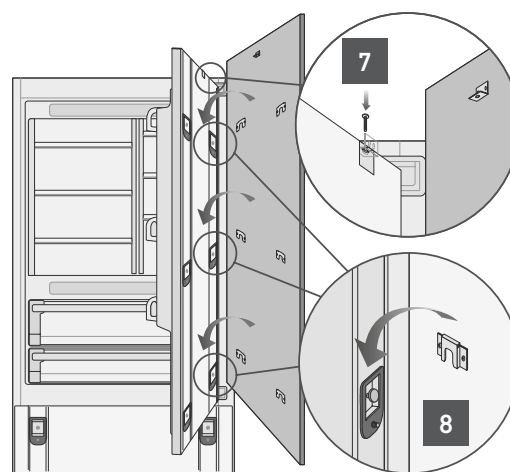
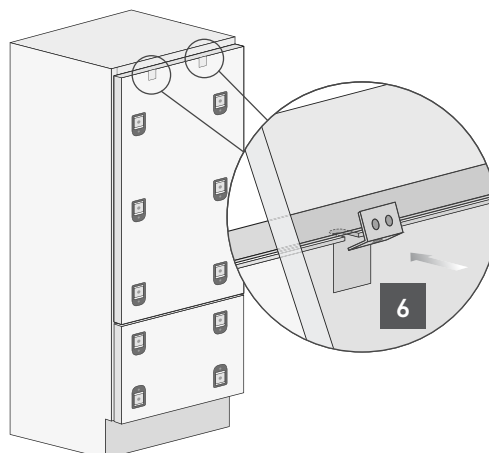
4. MONTAGE VAN DE PANELEN

4.5 Het monteren van panelen op de deur en op de lade van inbouwkoelkasten

Ga als volgt te werk:

- > Zorg ervoor dat de L-vormige stelbeugels zijn uitgelijnd en in de openingen in het bovenste gedeelte van de deur zijn geplaatst [6].
- > Op dit punt is het mogelijk om de uitlijning tussen het paneel en de aangrenzende kasten aan te passen met behulp van de uitlijnbeugels en -hoekbeugels [7] en [8].
- > Verticale uitlijning: draai de schroef in de beugels vast of los om het paneel omhoog of omlaag te schuiven [9].
- > Uitlijning in de diepte: nadat de magnetische pakking is opgetild, kunt u vanuit de deur de positie van het paneel zo aanpassen, dat het dicht(er) of verder van de deur komt door de gaten [10], en kunt u het vervolgens vastzetten met behulp van de gaten [11].

 Nadat het voorpaneel is geplaatst, verplaatst u de pakking correct, zodat de deur of lade goed sluit en storingen aan de koelkast voorkomt.



5.1 Inbouw van een enkele koelkast

!!! Nadat het voorpaneel is geplaatst, moet u controleren of de pakking correct is geplaatst, zodat de deur of lade goed sluit en storingen aan de koelkast voorkomt.

Onderuimtestussende koelkastende aangrenzende kasten in geval van inbouwinstallaties af te dichten, zijn er speciale zijprofielen (geïnstalleerd) en aluminium afdekprofielen (bevestigd met plakband aan de achterkant van de koelkast) voorzien. De zijprofielen dienen ervoor om de koelkast in de nis te bevestigen en kunnen aan de kant van de koelkast worden aangepast om de breedte van de nis af te dekken (probeer dit door de schroeven te verwijderen waarmee het profiel aan de zijkant van de koelkast wordt bevestigd, bijvoorbeeld door tussenringen tussen het profiel en de koelkast te plaatsen en de schroeven weer te bevestigen).

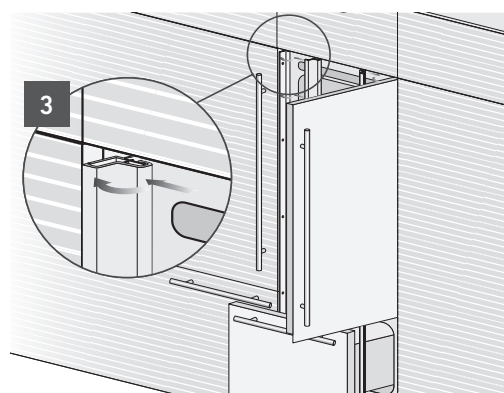
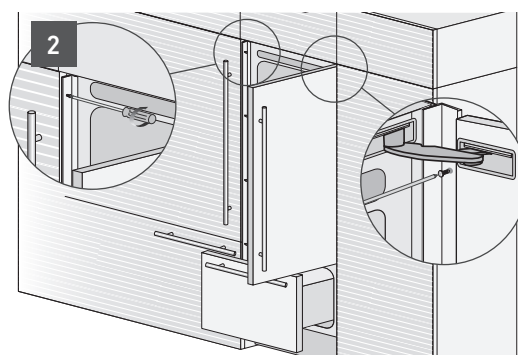
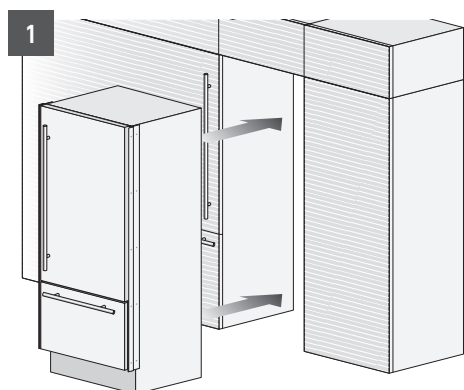
Ga als volgt te werk:

- > Duw de koelkast in de inbouwnis [1].
- > Als de koelkast in een nis of in een gesloten ruimte moet worden geïnstalleerd, is het niet nodig om een ventilatieruimte aan de achterkant van de nis te voorzien, aangezien de Europese modellen voorzien zijn van een afdekplaat aan de bovenkant die voor voldoende ventilatie zorgt, ook achter het bekledingspaneel.

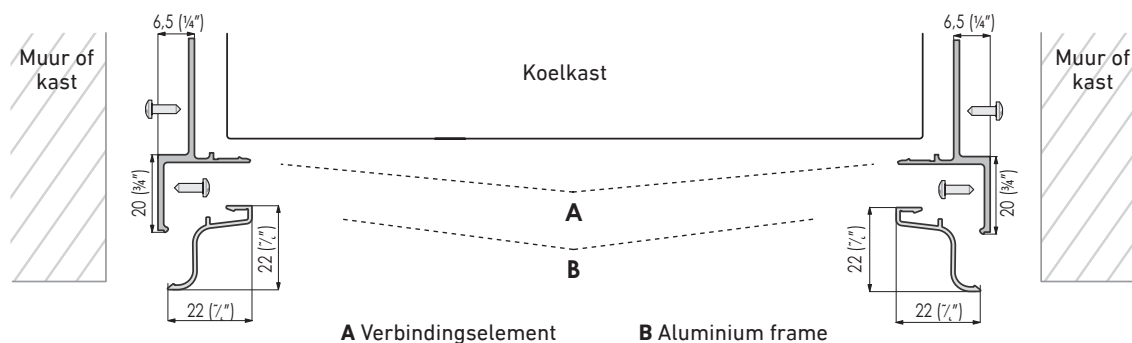
Controleer voordat u de koelkast diep in de nis schuift of de panelen zijn gemonteerd (BI-serie), aangezien het monteren van de panelen extra vrije ruimte in hoogte vereist in vergelijking met de aanwezige ruimte in de nis. Als het om enige reden nodig is om het bovenste ventilatiedeksel te verwijderen, zorg dan voor een ruimte van ten minste 5 mm in

overeenstemming met het bovenste/achterste deel van de kast, zodat warme lucht weg kan.

- > Controleer de nivellering van de koelkast door met de pootjes en de wielen te werken.
- > Bevestig met behulp van de meegeleverde schroeven de koelkast aan de aangrenzende kasten via de gaten in de zijprofielen [2].
- Houd de deur en de lade open om deze bewerking te vergemakkelijken. Om met een schroevendraaier gemakkelijk bij het profiel aan de scharnierzijde te komen, kan het nodig zijn om de deur ongeveer 70 graden open te houden.
- > Het installeren van de afdekprofielen: lijn ze uit op de voorkant van de koelkast en op de bovenkant van de nis en schuif ze zijwaarts op de profielen. Om de afdekprofielen op hun plaats te klikken, moet u stevig drukken of een houten blok en een hamer te gebruiken. Zorg ervoor dat u de aluminiumprofielen niet beschadigt. Omdat de afdekprofielen moeilijk zijn te verwijderen zonder ze te beschadigen, moet u voordat u ze aanbrengt eerst zorgen dat de koelkast correct is geïnstalleerd [3].



HET MONTEREN VAN ZIJPROFIELEN



5. INSTALLATIE

5.2 Inbouw van twee of meer koelkasten



Opmerking

Bovenste ventilatie afdekkappen niet getoond

De benodigde accessoires moeten apart worden besteld:

Set voor middenaansluiting

Elke koelkast heeft zijn eigen set afdekprofielen voor verbinding met de zijwanden van de nis. In de "zij-aan-zij"-opstelling wordt voor elke set slechts 1 afdekprofiel gebruikt. Wanneer twee koelkasten worden gecombineerd, is het middelste afdekprofiel die van de set met aansluitaccessoires.

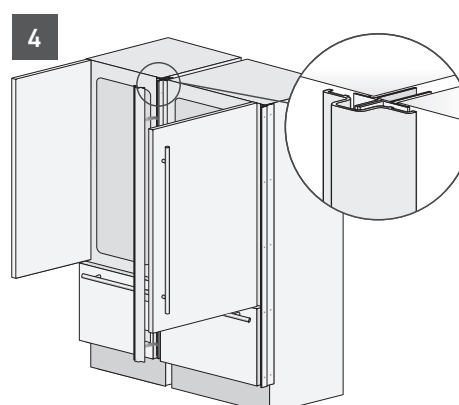
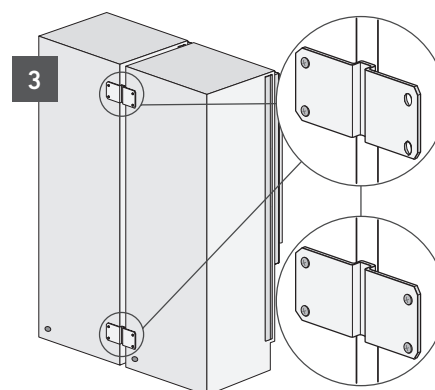
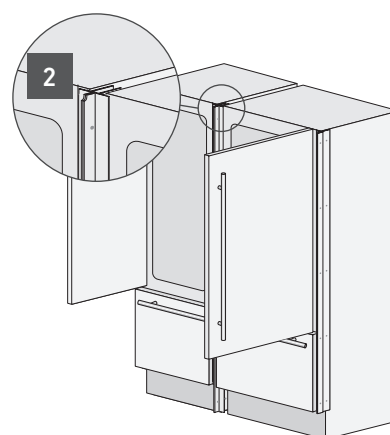
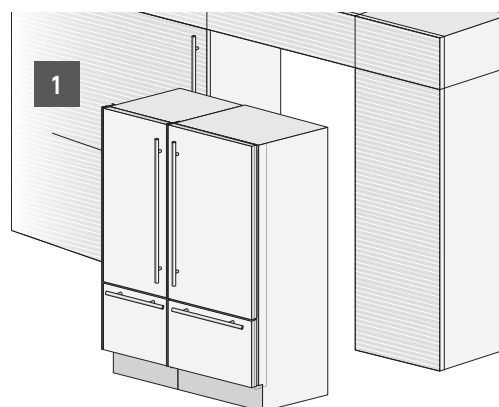
Ga als volgt te werk:

> Plaats de koelkasten voor de inbouwnis en laat voldoende ruimte over om aan de achterkant te kunnen werken [1].

> Plaats de twee koelkasten naast elkaar, breng ze op dezelfde hoogte, lijn de schroefgaten van de zijprofielen uit en verbind ze vervolgens aan de voorkant met behulp van de blinde klinknagels (aanwezig in de tussenverbindingsset) of met 6 lange schroeven van 1/4" (niet meegeleverd) [2].

> Monteer de verbindingsbeugels aan de achterkant van de koelkast: bevestig de bovenste en onderste beugels eerst aan één koelkast en vervolgens aan de andere [3].

> Nadat de koelkasten zijn geïnstalleerd, brengt u het middelste afdekprofiel op het verbindingsprofiel aan en drukt u deze naar beneden totdat deze in zijn positie vastklikt [4].



Ga als volgt te werk:

> Druk na de voorgaande procedure de koelkasten in de definitieve positie [5].

Als de koelkasten in een nis of in een gesloten ruimte moeten worden geïnstalleerd, is het niet nodig om een ventilatieruimte aan de achterkant van de nis te voorzien, aangezien de Europese modellen worden geleverd met een bovenste ventilatiedeksel dat oververhitting voorkomt. De frontpanelen van de deur en van de lade moeten altijd worden gemonteerd voordat de koelkasten op hun plaats worden geduwd, omdat ze, om gemonteerd te kunnen worden, aan de bovenkant een bepaalde hoeveelheid ruimte nodig hebben.

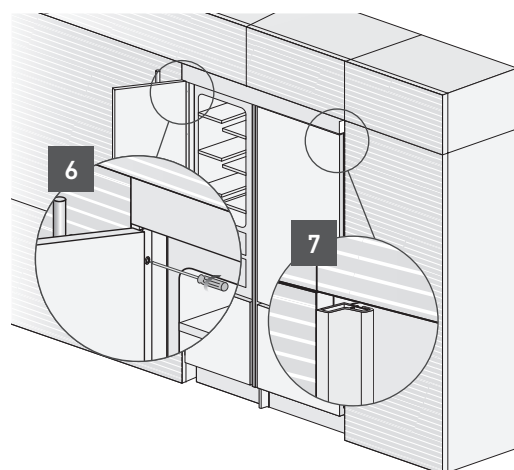
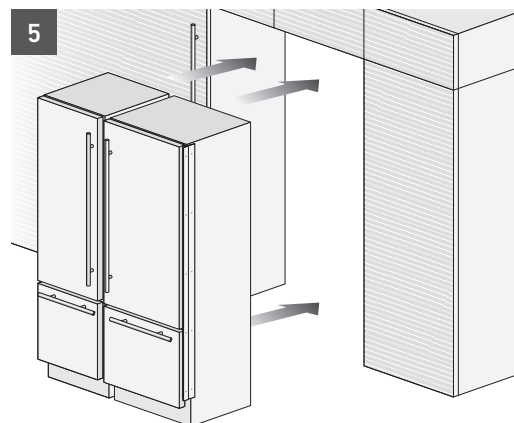
> Controleer de nivellering van de koelkast door met de pootjes en de wielen te werken.

> Bevestig met behulp van de meegeleverde schroeven de koelkast aan de aangrenzende kasten door middel van de zijprofielen [6].

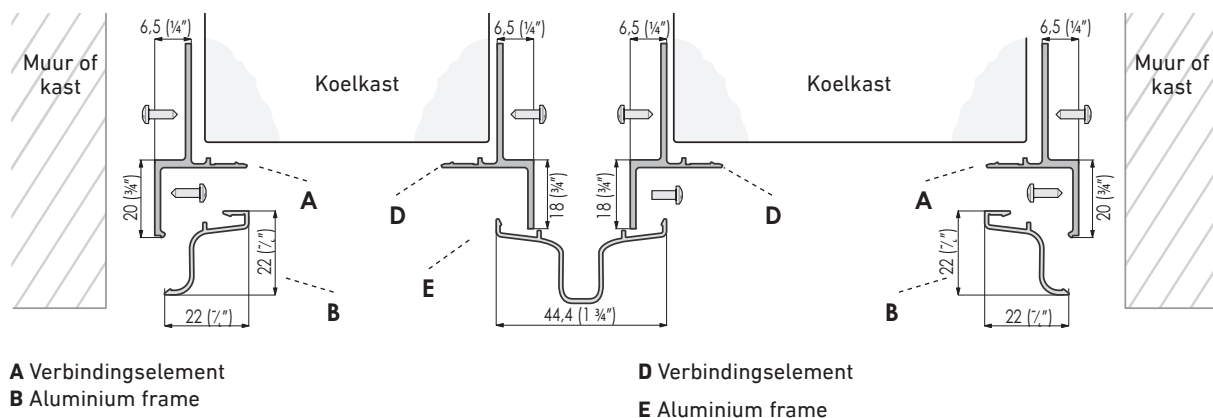
Houd de deur en de lade open om deze bewerking te vergemakkelijken.

> Monteer de aluminium afdekprofielen op de zijprofielen, in lijn met de voorkant van de koelkast en het bovenste deel van de nis en schuif ze in de richting van de zijwanden van de nis [7].

Druk stevig door totdat u een klik hoort. Om de elementen op hun plaats te zetten kan het nodig zijn om een houten blok en een hamer te gebruiken. Pas op dat u de afdekkingen niet beschadigt.

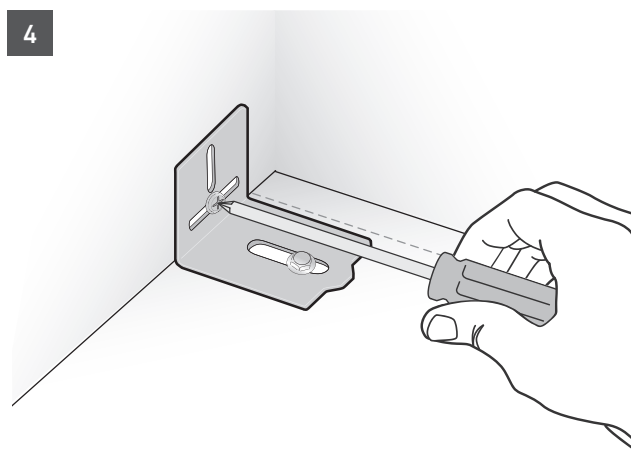
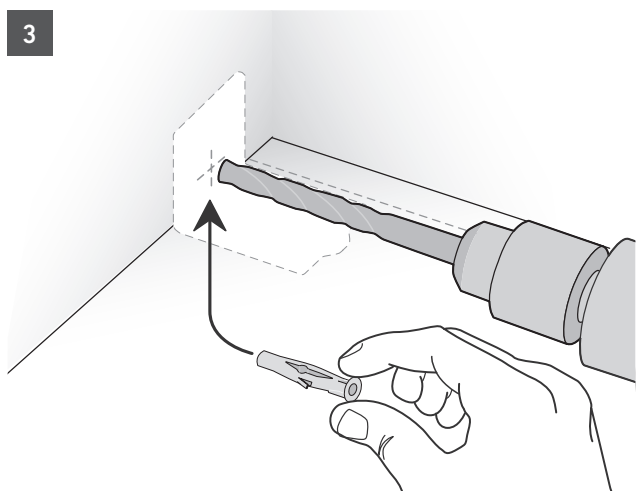
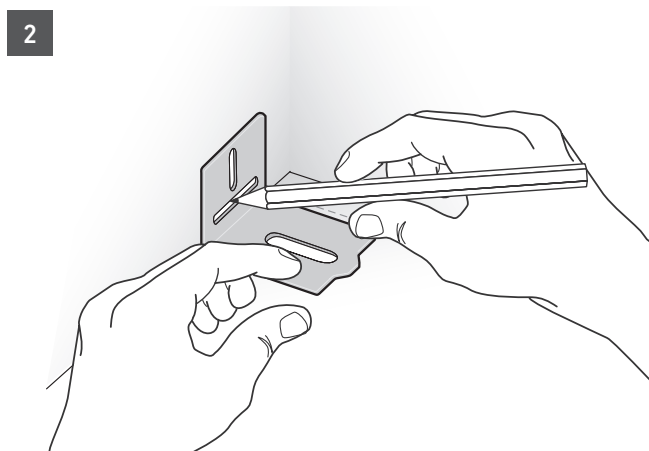
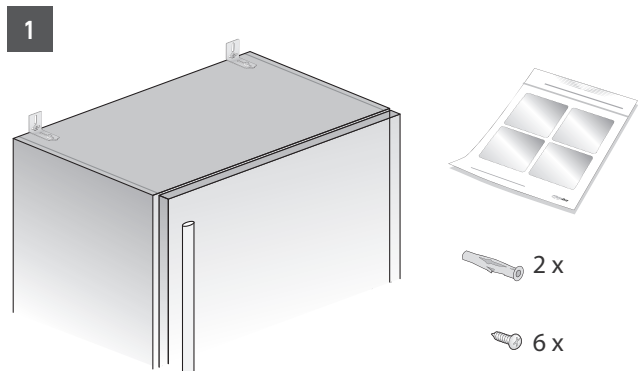


HET MONTEREN VAN ZIJ- EN TUSSENPROFIELEN



6. HET VOLTOOIEN VAN DE INSTALLATIE

6.1 Installatie van de anti-kantelset



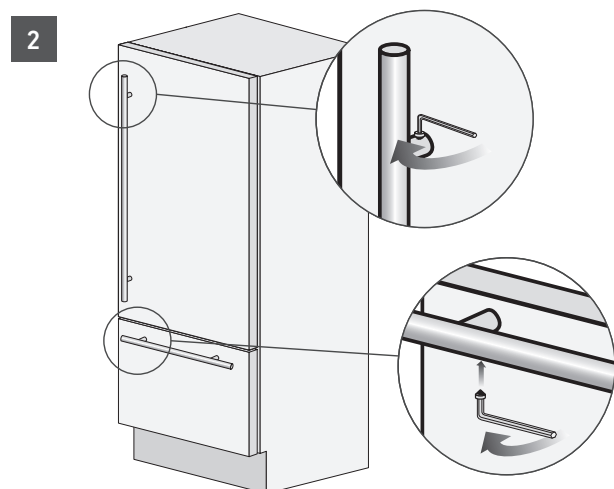
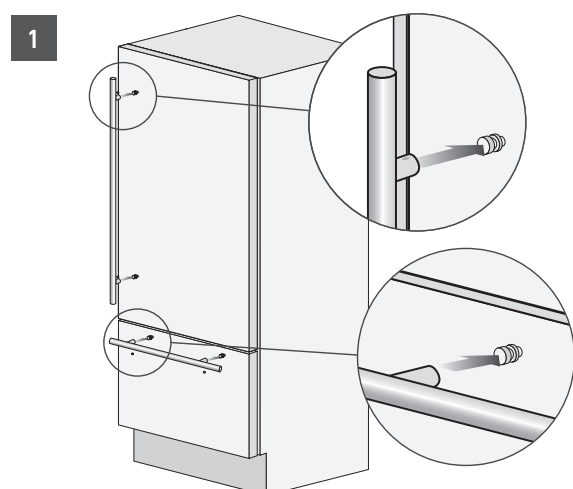
6.2 Montage van de roestvrijstalen handgrepen aan de voorzijde

Ga om de handgrepen op deur en lade te monteren **als volgt te werk:**

> Plaats de twee afstandhouders van de handgreep op de bevestigingspinnen, die reeds op de deur en op de lade zitten [1]. Controleer of de bevestigingspinnen niet loszitten.

> Draai de reeds op de handgreep aanwezige inbusstelschroeven vast [2].

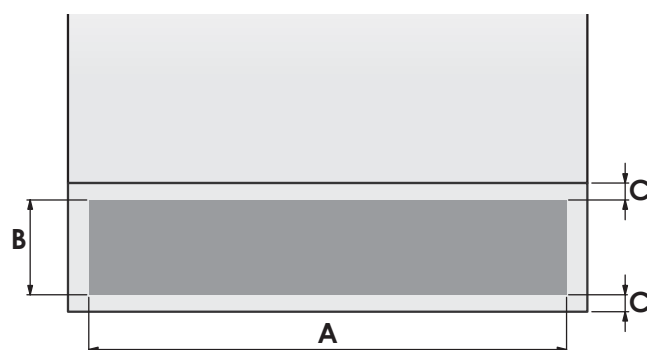
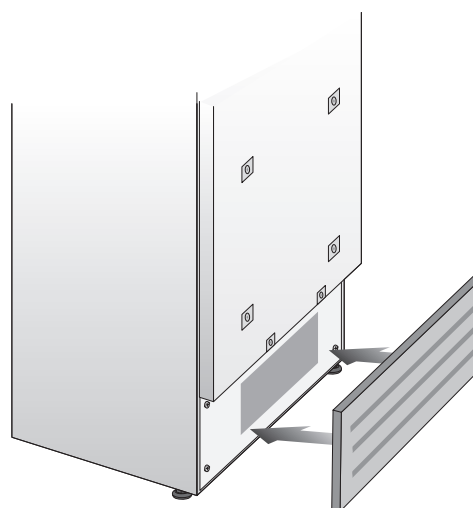
De schroeven moeten worden aangedraaid met een zeshoekige sleutel/inbusleutel van 2,5 mm (1/8"). Pas op dat u het roestvrij stalen paneel niet beschadigt of bekrast met het gereedschap.




6.3 Luchtcirculatie

Een geforceerd luchtsysteem zorgt voor ventilatie via een rooster onder aan de voorkant van de koelkast. Als in het keukenontwerp een plint is voorzien, dan moet deze, zoals aangegeven op tekening, dusdanig worden geperforeerd dat er voldoende luchtstroom blijft. De gaten mogen elke vorm en afmeting hebben, op voorwaarde dat het totale oppervlak van de perforaties 50% van het oppervlak van de plint is.

In dit geval is het raadzaam om het rooster aan de voorkant van de koelkast te verwijderen, zodat een betere luchtstroom gegarandeerd wordt. Het rooster is met magneetplaatjes aan de koelkast bevestigd en kan ook door de eigenaar eenvoudig worden verwijderd, om de noodzakelijke schoonmaakwerkzaamheden uit te kunnen voeren. Als het rooster voor een deel wordt afgedekt door de keukenplint, is het raadzaam om het rooster te verwijderen, waardoor er een betere luchtstroom is.

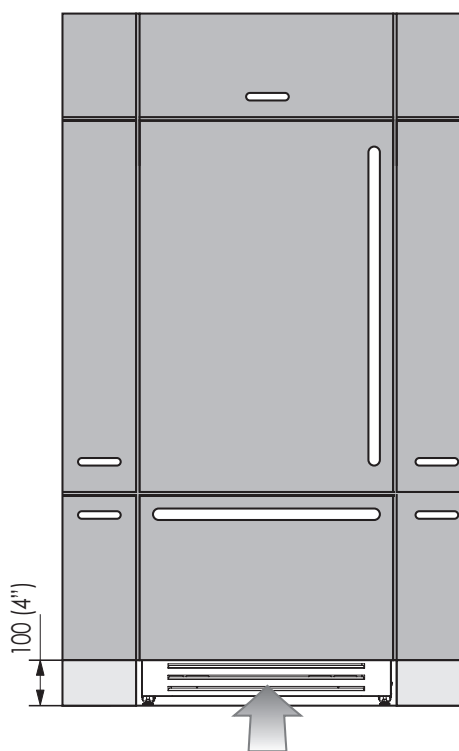


	SERIE 90	SERIE 75
A	880 (34 5/8")	730 (28 3/4")
B	> 80 (3 1/8")	
C	10 (3/8")	
	50%	

6. HET VOLTOOIEN VAN DE INSTALLATIE

6.3 Luchtcirculatie

De luchtinlaat- en uitlaatopeningen mogen op geen enkele wijze geblokkeerd of afgedekt zijn. Bovendien is het noodzakelijk om de rooster op regelmatige tijdstippen af te stoffen/schoon te maken.




6.4 Controlelijst na de installatie van de Luchtcirculatie

- Controleer of de stelpootjes aan de voorkant correct zijn geplaatst.
- Controleer of de aansluiting op het waterleidingnet niet lekt en of het mogelijk is om gemakkelijk bij de afsluitkraan te komen.
- Controleer of de elektrische aansluiting correct is uitgevoerd, en of het stopcontact en de meerpolige schakelaar gemakkelijk toegankelijk zijn.
- Controleer of de koelkast perfect is uitgelijnd met aangrenzende kasten.
- Controleer of plakband en eventuele tijdelijke beschermingselementen aan de binnen- en buitenkant zijn verwijderd.
- Controleer of de deuren perfect sluiten, en of de laden en planken soepel schuiven.

6.5 Inbedrijfstelling

> Om de koelkast aan te zetten, steekt u de stekker in het stopcontact: op dit punt, wanneer de deur wordt geopend, geeft het bedieningspaneel meestal het bericht "Stand-by" weer, en alle toetsen op het paneel zijn uitgeschakeld



> Om alle compartimenten van de koelkast aan te zetten, drukt u gedurende drie seconden  op de knop Unit (Groep). Op het display wordt gedurende circa 2 minuten het bericht "Initial test (Eerste test)" weergegeven. Vervolgens gaan de compressoren werken en blijven ze aan totdat de vooraf ingestelde fabriekstemperatuur is bereikt. Houd er rekening mee dat deze fase enkele uren kan duren, waarbij op het scherm met tussenpozen het bericht "Start Up Phase (Opstartfase)" wordt weergegeven.

Als de koelkast is voorzien van een IceMaker, controleer dan voordat u deze activeert of de waterfiltercartridge is geïnstalleerd (tenzij de watertoevoer al op een andere manier is gefilterd, bijvoorbeeld met een omgekeerd osmosesysteem). Verwijder lucht uit de waterleidingen door de functie "Manual Clean (Handmatig schoonmaken)" via Menu->Functions (Functies)-> Water Filter (Waterfilter) te activeren. Mogelijk moet u deze handeling meerdere keren uitvoeren, totdat u geen lucht meer hoort borrelen in de leiding van de IceMaker. Nadat de lucht uit het systeem is verwijderd, schakelt u de IceMaker in door op de knop  te drukken die vervolgens aan gaat.



Opmerking

Als de FlexMode-lade is geconfigureerd in de koelkast- of koelmodus, is de IceMaker uitgeschakeld. De standaardmodus voor de FlexMode-lade is Freezer.

> Raadpleeg de gebruiksaanwijzing voor meer informatie over de werking van de koelkast.



Opmerking

Als er bij de eerste start geen Stand-by wordt weergegeven, maar er andere berichten verschijnen, zoals bijvoorbeeld "Fridge too warm (Koelkast te warm)", "Fresco too warm (Fresco te warm)", Freezer too warm (Vriezer te warm)" of als er geluidssignalen te horen zijn, betekent dit dat de koelkast het koelproces reeds heeft gestart.

Bevestig in dat geval eventuele akoestische signalen door op de knop Alarm (Alarm) te drukken, sluit de deur en wacht tot de ingestelde temperatuur is bereikt.



Het is noodzakelijk dat de koelkast de juiste temperatuur bereikt voordat er etenswaren in kunnen worden geplaatst.

VIKTIGT

- Måtten inom parentes är uttryckta i tum: mm (in).
- Vikterna inom parentes är uttryckta i pund: kg (lb).
- Temperaturerna inom parentes är uttryckta i grader Fahrenheit: °C (°F)

1 VIKTIGA INSTRUKTIONER	4
1.1 Viktiga säkerhetsanvisningar.....	4
1.2 Barns säkerhet.....	4
2 TEKNISKA KRAV	5
2.1 Kylskåpets egenskaper och installationskrav.....	5
2.2 Egenskaper för kylskåpets installationsutrymme: serien Integrated.....	6
2.3 Krav för kylskåpets installationsutrymme: serien Integrated i rostfritt stål.....	7
3 FÖRBEREDANDE ÅTGÄRDER INFÖR INSTALLATIONEN	8
3.1 Transport till installationsplatsen och uppackning.....	8
3.2 Vattenanslutning och elanslutning.....	8
3.3 Nivellering.....	9
4 MONTERING AV PANELER	10
4.1 Placering av beklädnadspaneler på dörren och på den nedre lådan.....	10
4.2 Placering av beklädnadspanelernas monteringsbeslag.....	11
4.3 Panelernas mått.....	11
4.4 Montering av handtag på Integrated-kylskåp.....	12
4.5 Montering av paneler på dörr och låda i Integrated-kylskåp.....	13
5 INSTALLATION	15
5.1 Inbyggnad av ett fristående kylskåp.....	15
5.2 Inbyggnad av två eller flera kylskåp.....	16
6 SLUTFÖRANDE AV INSTALLATIONEN	18
6.1 Montering av tippskydd.....	18
6.2 Montering av handtag på framdelen i rostfritt stål.....	19
6.3 Luftcirkulation.....	19
6.4 Kontroller efter installationen.....	20
6.5 Idrifttagning.....	20

1. VIKTIGA INSTRUKTIONER

1.1 Viktiga säkerhetsanvisningar

Symboler som används i denna guide:



Anmärkning

Förslag för en korrekt användning av kylskåpet



Viktigt

Anvisningar för att förhindra skador på kylskåpet



Varning

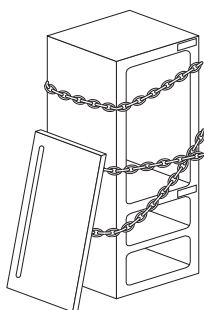
Anvisningar för att förhindra personskador

1.2 Barns säkerhet

FARA: risk för att barn fastnar.

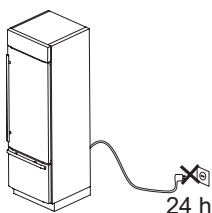
Innan bortskaffande av det gamla kylskåpet eller den gamla frysen:

- Ta bort dörrarna
- Lämna kvar hyllorna så att barn inte kan krypa in lätt.



Varning!

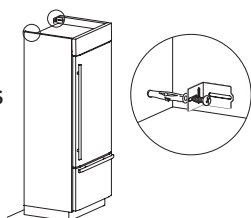
Detta kylskåp måste transporteras stående. I annat fall, lämna kylskåpet stående i 24 timmar innan du sätter på det.



För att förhindra skador på personer eller saker, var väldigt försiktig vid förflyttning av kylskåpet.



Fäst kylskåpets övre del i väggen med de två vinkeljärn som levereras med kylskåpet.



Beskrivning	Integrated
Kylskåp	✓
Fästelement, beslag, skruvar och skruvnyckel för montering av beklädnadspanelerna	✓
Aluminiumprofiler för att fylla ut utrymmet mellan kylskåpet och möblerna	✓
Kit för ägaren (finns inuti kylskåpet)	✓

Beskrivning	Maker - Modeller med IceMaker
Slang för anslutning till vattennätet (endast för modeller med IceMaker)	✓
Vattenfilter (endast för modeller med IceMaker)	✓
Justeringsfötter	✓
Tippskydd med pluggar och skruvar	✓
Kit för rengöring av kylskåpet	✓
Användarhandbok, installationsguide, garanticertifikat	✓

Läs noggrant användarhandboken och installationsguiden och spara dokumenten på en säker plats.

2. TEKNISKA KRAV

SW

2.1 Kylskåpets egenskaper och installationskrav

Mått för Integrated-kylskåp	L: 749 mm (29 1/2") / H: 2120 mm (83 1/2") / D: 610 mm (24") L: 899 mm (35 3/8") / H: 2120 mm (83 1/2") / D: 610 mm (24")
Mått för Integrated-kylskåp i rostfritt stål	L: 749 mm (29 1/2") / H: 2120 mm (83 1/2") / D: 635 mm (25") L: 899 mm (35 3/8") / H: 2120 mm (83 1/2") / D: 635 mm (25")
Mått för kylskåpet med förpackning	Serie 75 L: 800 mm (31 1/2") / H: 2 260 mm (89") / D: 800 mm (31 1/2") Serie 90 L: 950 mm (37 3/8") / H: 2 260 mm (89") / D: 800 mm (31 1/2")
Vikt med förpackning	Serie 75 upp till 275 kg (606 lb) Serie 90 upp till 295 kg (650 lb)
Spänning	Europeisk version: 220-240 V, 50/60 Hz
Elkabel	Europeisk version: 1,4 - 1,5 A
Matningstryck för dricksvatten	0,05 - 0,5 MPa (0,5 - 5 bar)
Vattenanslutning	Koppling 1/4" med invändig gänga
Installationstillbehör som medföljer	<ul style="list-style-type: none">■ Kit för montering av personanpassade paneler■ Kit med tippskydd■ Kit för anslutning på sidan■ Insexnyckel 4 mm (1/8")
Andra nödvändiga verktyg	<ul style="list-style-type: none">■ Stjärnskruvmejsel■ Slagborrmaskin■ Bits 2,5 mm (1/8") för trä■ Bits 8 mm (3/8") för murverk■ Skruvnyckel 17 mm (3/4")
Höjjustering av de bakre hjulen	Insexnyckel 13 mm (1/2")



Anmärkning

Alla modeller är inte utrustade med den automatiska maskinen för tillverkning av iskuber (IceMaker). För att veta om vattenanslutning är nödvändig, kontrollera om modellen är utrustad med IceMaker.

2. TEKNISKA KRAV

2.2 Egenskaper för det utrymme som kylskåpet ska installeras i: Serien Integrated

A - utrymme som ska lämnas fritt för tippskydd

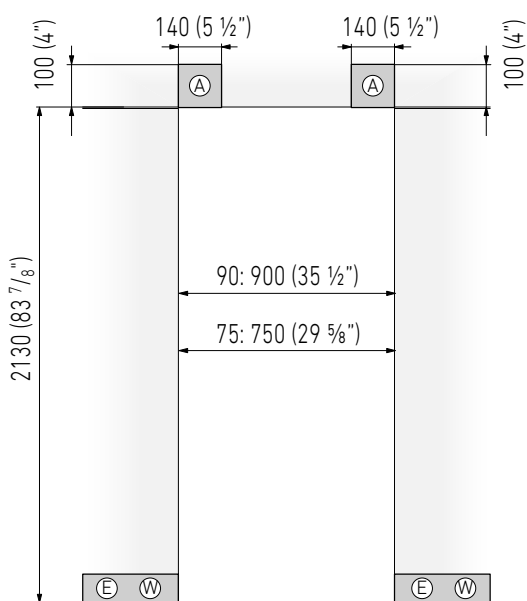
Utrymmets höjd

2130 mm (83 7/8")

Utrymmets bredd

900 mm (35 1/2")

750 mm (29 5/8")



Utrymme för öppning av dörr

1475 mm (58 1/8")

1325 mm (52 1/8")

Öppningsvinkel dörr

105°

Bredd

899 mm (35 3/8")

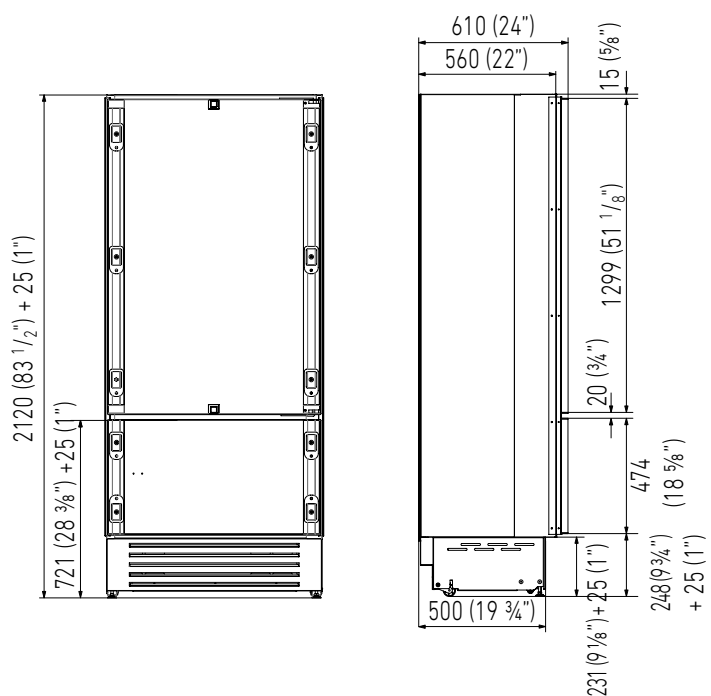
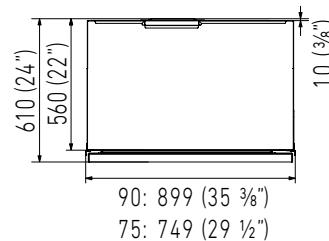
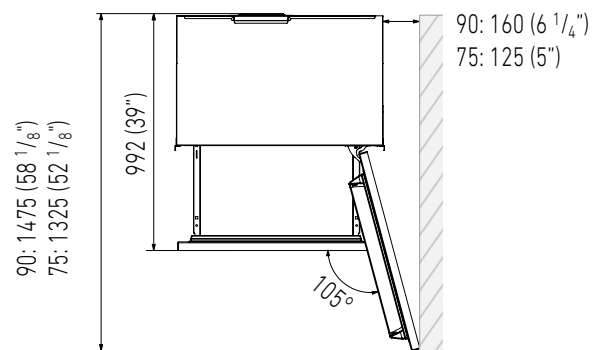
749 mm (29 1/2")

Höjd

2120 mm (83 1/2") + 25 mm (1")

Djup med dörr (utan panel)

610 mm (24")



2.3 Krav för kylskåpets installationsutrymme: Serien Integrated i rostfritt stål

A - utrymme som ska lämnas fritt för tipskydd

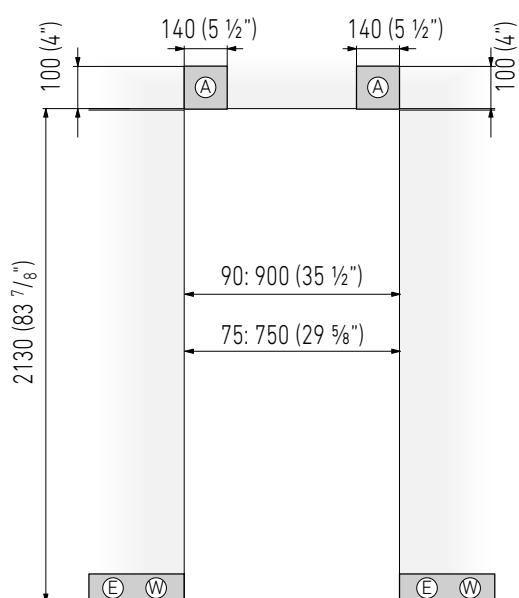
Utrymmets höjd

2130 mm (83 7/8")

Utrymmets bredd

900 mm (35 1/2")

750 mm (29 5/8")



Utrymme för öppning av dörr

1482 mm (58 3/8")

1332 mm (52 3/8")

Öppningsvinkel dörr

105°

Bredd

899 mm (35 3/8")

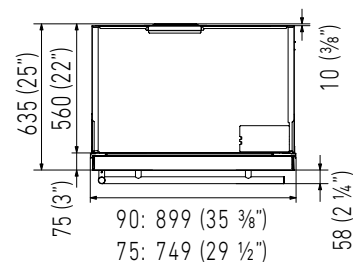
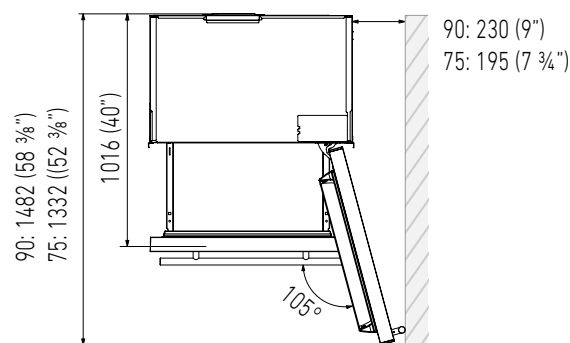
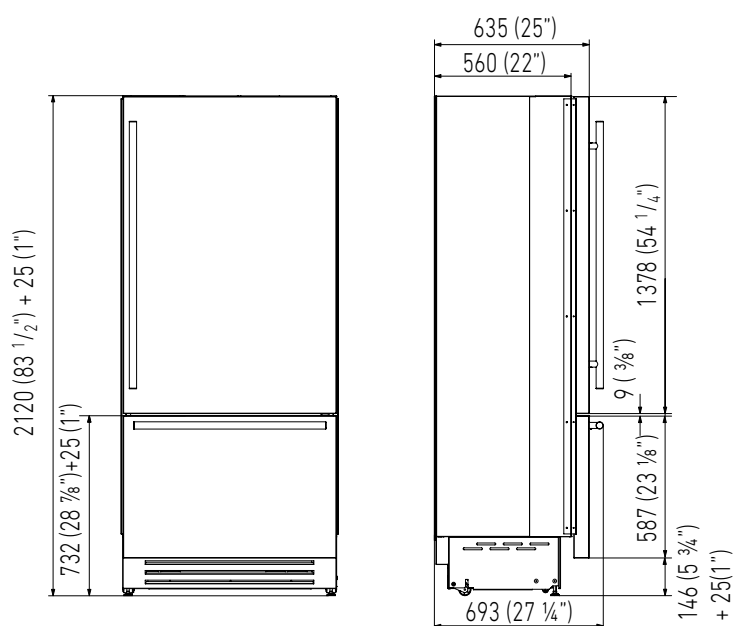
749 mm (29 1/2")

Höjd

2120 mm (83 1/2") + 25 mm (1")

Djup med dörr (utan panel)

635 mm (25")



3. FÖRBEREDANDE ÅTGÄRDER INFÖR INSTALLATIONEN

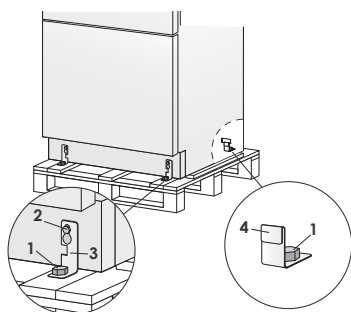
3.1 Transport till installationsplatsen och uppackning



Kylskåpet är väldigt tungt. Var väldigt försiktig vid förflyttning, för att förhindra personskador.



Detta kylskåp måste alltid transporteras stående. Undvik alltid att lägga det ned med framsidan nedåt.



Eftersom det är ett stort och tungt kylskåp bör man, innan transporten, kontrollera att den plats där kylskåpet ska installeras är åtkomlig (dörrens storlek, manöverutrymme på trappor o.s.v.).

Kylskåpet har satts fast i botten av förpackningen (lastpallen) med fyra bultar, som kan tas bort med en skruvnyckel 17 mm (3/4").

Vi rekommenderar att föra kylskåpet till installationsplatsen med en magasinkärra och först därefter ta bort förpackningsbotten.

Detta kylskåp måste alltid transporteras stående. Om detta inte är möjligt, transportera kylskåpet med den bakre delen vänd nedåt.

Väl på plats kan man ta loss kylskåpet från lastpallen och placera det på den förvalda platsen med de fyra hjul som följer med.

Gör på följande sätt:

> Ta bort de fyra bultarna [1] som håller fast kylskåpet i lastpallen med en skruvnyckel eller en insexnyckel 17 mm (3/4").

> Ta bort fästbeslagen [3] och [4].

> För att ta bort det främre fästbeslaget [3], lossa på justeringsskruven på de bakre hjulen ett eller två varv [2] med hjälp av en insexnyckel 13 mm (1/2"); forcera inte muttern för att inte skada justeringsfötternas justeringssystem.

> Ta tag i kylskåpets baksida och ta med hjälp av en kärra som är lämplig för att bära upp dess vikt bort kylskåpet från lastpallen för att ställa ned det på golvet. Kontrollera att det inte finns skröp på golvet som kan fastna under hjulen och skada golvet vid förflyttning av kylskåpet.

Var väldigt försiktig, för att förhindra skador på golven. Ömtåliga golv måste skyddas med paneler av plywood, kartong eller liknande material.

3.2 Vattenanslutning och elanslutning




Det integrerade filtret kan inte garantera att vatten som inte är avsett för mänsklig förtäring blir drickbart.

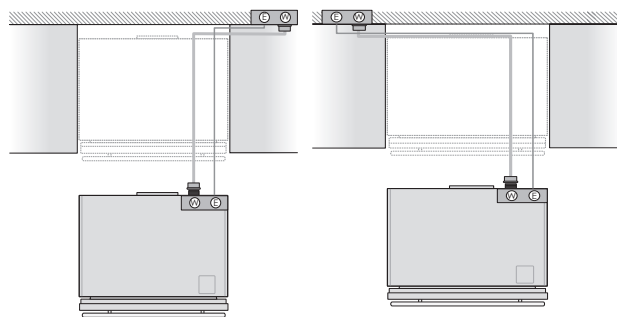


Kylskåpet får endast anslutas till vattennät med dricksvatten.



Använd inte förlängningsladdar eller adaptrar.

Om man måste avbryta vattenförsörjningen när kylskåpet redan har installerats, anslutits till vattennätet (vid behov) och satts igång, tryck först på knappen  på kontrollpanelen och stäng sedan av den huvudsakliga vattenkranen, för att förhindra att kylskåpet går in i larmläget "NO WATERIN (VATTEN SAKNAS)".



När kylskåpen lämnar fabriken har de konfigurerats för att fungera med 220-240 V, 50/60 Hz (Europa).

Anslut inte kylskåpet till ett uttag med jordfelsbrytare. Kylskåpet är utrustat med en särskild kabel med stickkontakt som ska anslutas till ett jordat uttag på 16A (Europa).

Dessutom bör en lättåtkomlig strömbrytare installeras, som gör det möjligt att stänga av kylskåpet innan installations- eller underhållsåtgärder.

För anslutning till vattennätet av kylskåp som är utrustade med IceMaker måste man se till att installera en slang på 1/4" med frångiljare på en lättåtkomlig plats.

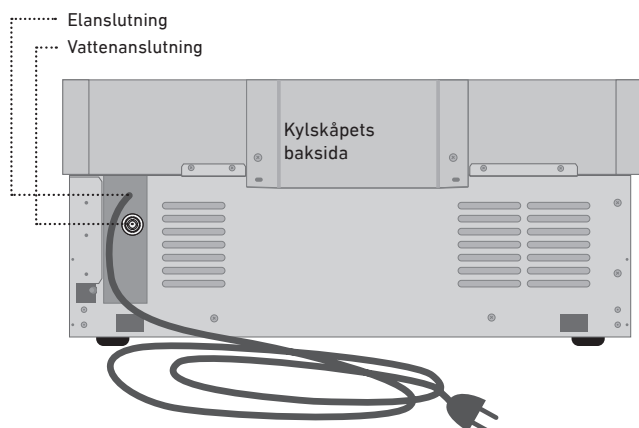
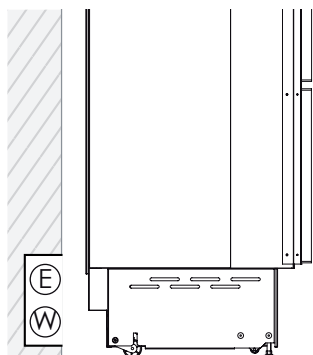
Kylskåpet är utrustat med en vinkeladapter som kan hantera högtrycksvatten och som överensstämmer med gällande livsmedelsregler. Vattenfiltret som levereras med kylskåpet måste installeras enligt de bifogade instruktionerna. Använd endast adaptern som levereras med kylskåpet. Kopplingen på kylskåpet, som är utrustad med en magnetventil, har en diameter på 1/4" men en metrisk gänga. De gängade kopplingarna på klassiska trädgårdsslangar eller de på flätade slangar i rostfritt stål, som lätt kan köpas i en vanlig järnhandel, kan repa eller skada kopplingens gänga. För anslutning av kylskåpet till vattennätet får man endast använda den medföljande vinkeladaptern (1/4" med snabbkoppling), som ska anslutas till en slang på 1/4" i koppar eller polyeten.

Elkabelns längd: 2 500 mm (98 3/8")

Vattenslangens längd: 2 500 mm (98 3/8")


För anslutning till elnätet, använd inte förlängningsladdar och/eller adaptrar.

ELANSLUTNING OCH VATTENANSLUTNING I DEN BAKRE DELEN FÖR SERIEN INTEGRATED



Gör på följande sätt:

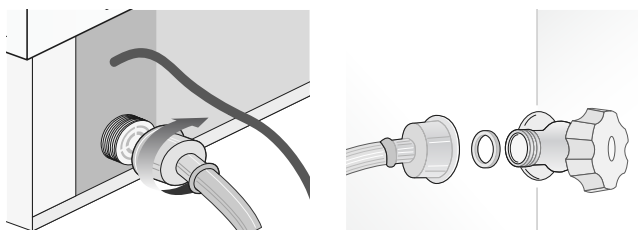
> Rulla upp elkabeln och anslut den direkt till vägguttaget.

> Kontrollera att kylskåpet befinner sig i standbyläget och att alla signallampor är släckta. Tryck annars på knappen Unit (Enhet)  för att stänga av kylskåpet.

> För in matarslangen på 1/4" i vinkelkopplingen och skruva fast vinkeladaptorn i magnetventilen på kylskåpets baksida.

Dra åt ordentligt för hand – för korrekt åtdragning behövs inga särskilda verktyg/nycklar.

Öppna vattenförsörjningen och kontrollera att det inte läcker från kopplingarna innan du trycker in kylskåpet i utrymmet.



3.3 Nivellering

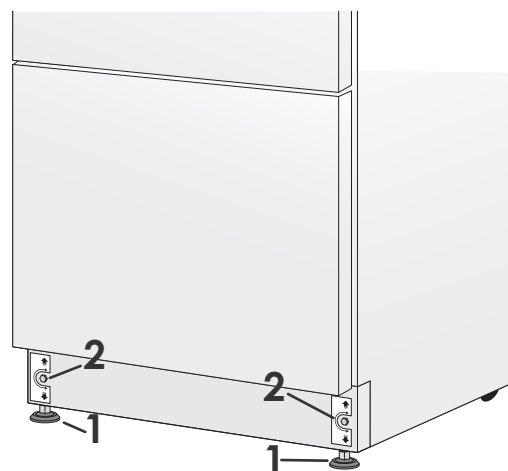
Kontrollera att kylskåpet har nivellerats genom att använda de främre maskinfötterna och de bakre hjulen, som är justerbara.

Gör på följande sätt:

> Vanligtvis levereras kylskåpet med gallret fastsatt på baksidan med tejp. Om gallret sitter på plats, ta bort det (gallret hålls fast av magneter) och justera höjden med justeringsfötterna [1] med en skruvnyckel 17 mm (3/4").

> Justera därefter höjden på de bakre hjulen genom att vrida de främre justeringsskruvarna medsols eller motsols [2] (för denna åtgärd får inte elektriska skruvdragare med överdrivet vridmoment användas, eftersom de kan skada nivelleringsmekanismen).

> Montera tillbaka det nedre ventilationsgallret först efter att ha nivellerat kylskåpet.



4. MONTERING AV PANELER

4.1 Placering av beklädnadspaneler på dörren och på den nedre lådan

Panelernas mått anges i tabellen och i ritningarna på sida 13.

Beroende på behoven vad gäller inställningen i rät linje med de andra köksmöblerna kan dörrens panel vara högre än den övre kanten på kylskåpets dörr och lådans panel kan vara lägre än lådans nedre kant.

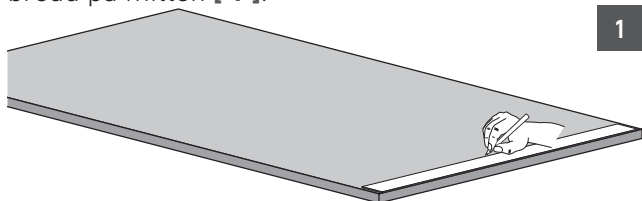
Panelerna måste monteras med hjälp av de särskilda dragskruvar som ska kopplas fast vid de justerbara anordningar som finns på dörren och på lådan och panelernas fästbeslag och vertikala justeringsbeslag. Dragskruvar, fästbeslag och -skruvar är komponenter som levereras med kylskåpet och som måste sättas fast på panelerna enligt beskrivningen.

Gör på följande sätt:

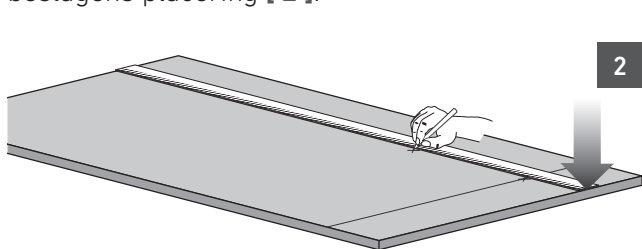
För att förbereda panelerna för montering på kylskåpet, utför följande åtgärder på panelernas baksida.

Dörrpanel

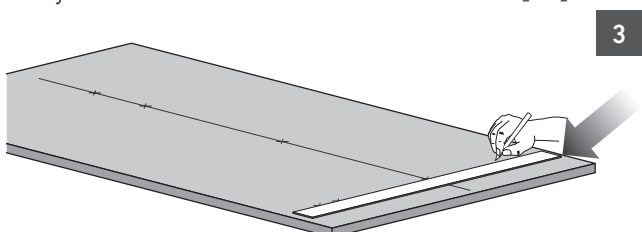
> Markera ut en mittlinje genom att dela panelens bredd på mitten [1].



> Utgå från panelens nedre kant och markera ut beslagens placering [2].

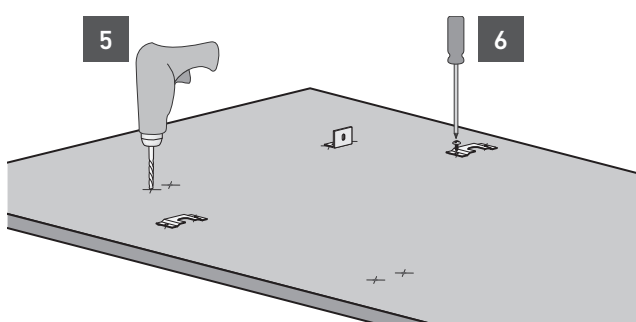
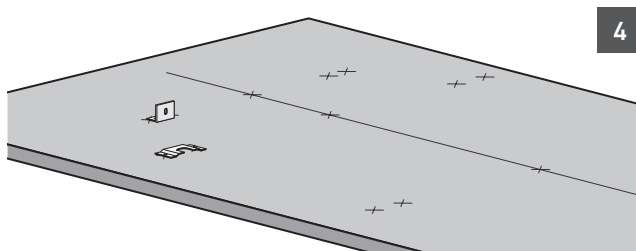


> Följ den motsvarande tabellen, markera först ut det yttre hålet och därefter det inre hålet [3].



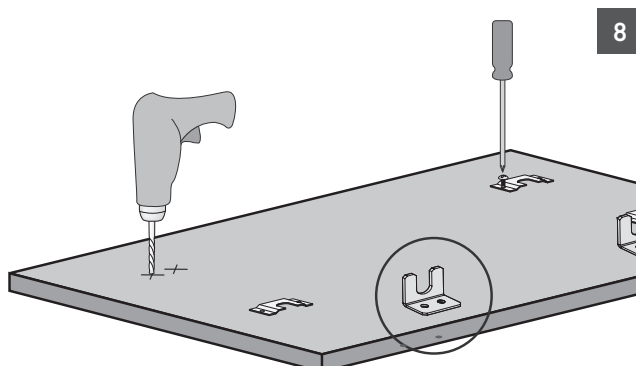
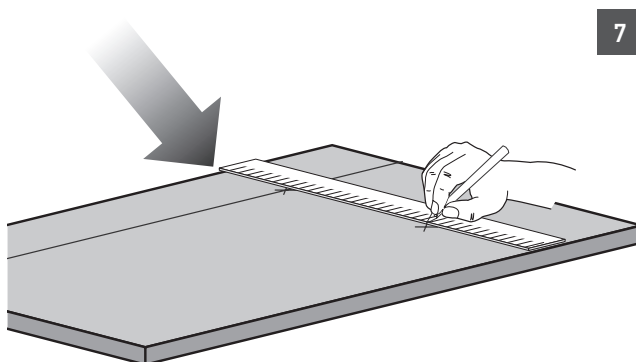
> Placera beslagen på markeringarna för att kontrollera att de är inställda i rät linje [4]; vid behov kan man utföra testhål (var uppmärksam på panelens tjocklek) [5]

> Skruva fast beslagen på plats [6].

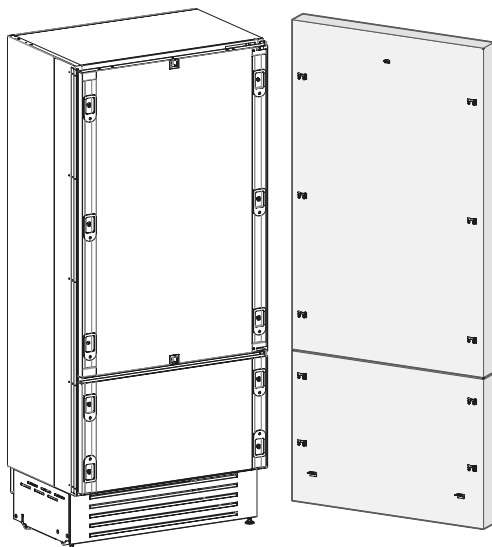


Lådpanel

> För placering av lådpanelen, följ samma instruktioner som ges för dörrpanelen, men ta måtten från den övre kanten [7]. Stödbeslaget måste vara vänt mot motsatt sida [8] (se fig. 4 och 8).



4.2 Placering av beklädnadspanelernas monteringsbeslag

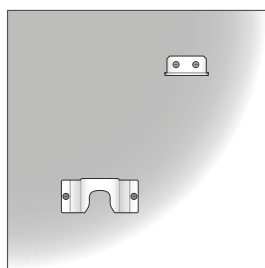


	SERIE 90	SERIE 75
A	897 (35 1/4")	747 (29 3/8")
B	918 (36 1/2")	342 (13 1/2")
C	354,5 (14")	279,5 (11")

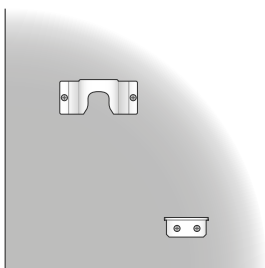


Anmärkning

Alla mått som rör placeringen av beslag längs sidorna tas från mittlinjen till beslagets yttre håll.

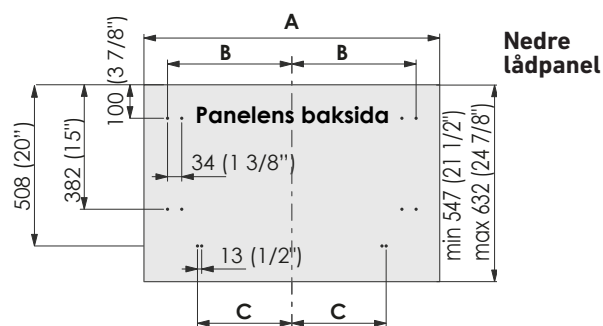
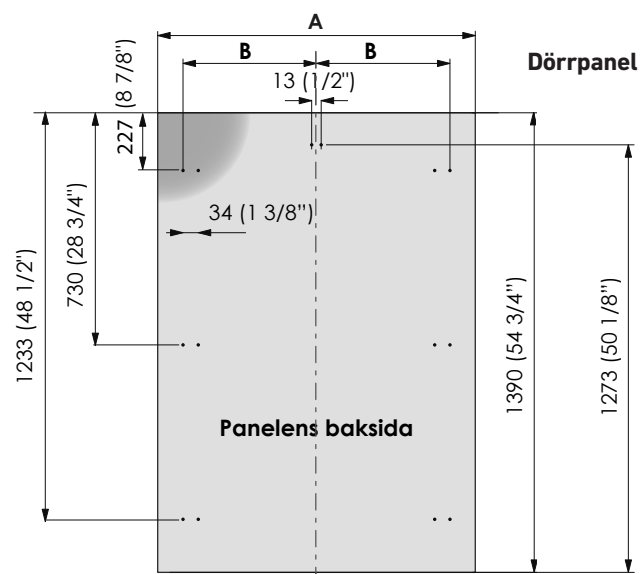


Vertikalt justeringsbeslag för den övre dörren. Var uppmärksam på riktningen.



Vertikalt justeringsbeslag för den nedre lådan. Var uppmärksam på riktningen.

Placering av hålen



4.3 Panelernas mått

Panelerna kan ha en tjocklek som ligger mellan 18 mm (3/4") och 28 mm (1-1/8").

Dörrpanelens vikt kan vara upp till 23 kg (51 lb), medan lådpanelens vikt kan vara 11 kg (25 lb) max. Om dessa vikter överstigs kan garantin förfalla på grund av ingrepp som kan tillskrivas problem som beror på överdrivet tunga paneler.

Kylskåpens gängningsmekanism uppfattas ha "noll glapprum". Dörrrens och lådans bredd anges nedan och utgår ifrån användning av ett utrymme med minsta bredd och med ett kringliggande utrymme på 3,2 mm (1/8") omkring panelerna. Justera panelernas mått utifrån dina egna planeringskriterier, med beaktande av utrymmets bredd och det kringliggande utrymme.

SERIE	BREDD DÖRR/LÅDA	UTRYMMETS BREDD
90	897 (35 1/4")	900 (35 3/8")
75	747 (29 3/8")	750 (29 1/2")

4. MONTERING AV PANELER

4.3 Panelernas mått

Exempel:

Utrymmets höjd: 2130 (83 7/8")
Utrymmets bredd: 900 (35 3/8")
Sockelns höjd: 101,6 (4")
Önskat kringliggande utrymme: 3,2 mm (1/8")

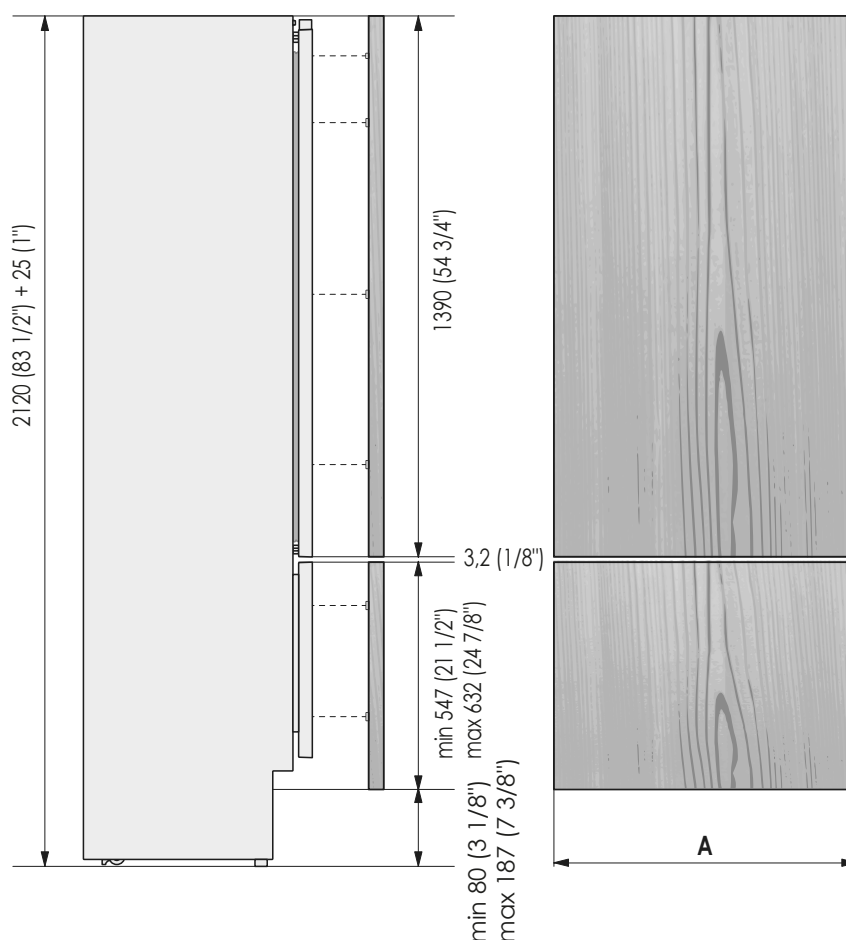
Dörrpanel:

Bredd: 897 (35 1/4")
Höjd: 1390 (54 3/4")

Lådpanel:

Bredd: 897 (35 1/4")
Höjd: 2130 (83 7/8") - 3,2 (1/8") - 1390 (54 3/4") - 3,2 (1/8") - 101,6 (4") = 632 (24 7/8")

Om man vill ha en sockel som är 152,4 mm (6") hög måste höjden på den nedre lådans panel vara 581,2 (22 7/8").



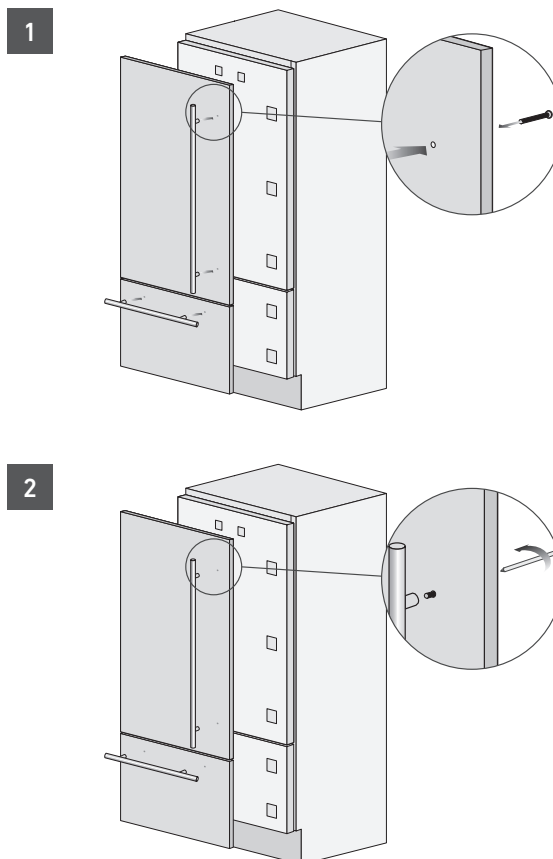
4.4 Montering av handtag på Integrated-kylskåp

Handtagen måste monteras på panelerna innan de monteras på kylskåpet. För montering av beklädnadspanelerna, ta bort skruvens stång ihop distansbrickan med handtagets stång. Beklädnadspanelens skruv måste gå igenom panelen, distansbrickan och gå in i handtaget.

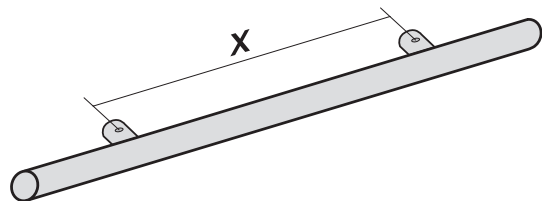
Gör på följande sätt:

> Gör två hål på 5 mm (1/4") på panelernas bakre sida och sätt in de medföljande skruvarna vid det avstånd som anges i tabellen nedan. För att centrera det vertikala handtaget (kod HV) på dörren, dela panelens höjd i två och gör ett hål vid -450 mm (-17 3/4") och ett vid +450 mm (+17 3/4") [1].

> Placera handtaget vid hålen och sätt in skruvarna genom panelen och handtagets distansbricka [2].



4.4 Montering av handtag på Integrated-kylskåp



Avstånd mellan distansbrickor X	900 mm (35 1/2")	599 mm (23 5/8")	749 mm (29 1/2")
------------------------------------	---------------------	---------------------	---------------------

4.5 Montering av paneler på dörr och låda i Integrated-kylskåp

Skruva åt 1 kopplingskruv och 1 skruv som justerar djupet med cirka 3 varv, fram till skumtätningen som finns i varje monteringshål. Efter att ha monterat alla beslag och vinkeljärn på panelen kan man sätta fast panelen på den nedre lådan.

Gör på följande sätt:

> Skruva delvis åt justeringskruvarna med de tillhörande underläggsbrickorna i de två hål som finns i lådans nedre del [1].

> Kontrollera att vinkelbeslagen är inställda i rät linje i relation till justeringskruvarna på botten, placera panelen mot lådan med kopplingsbeslagen, som är placerade ovanför kopplingskruvarna och flytta panelen nedåt. Kontrollera att alla kopplingsbeslag är perfekt införda i kopplingskruvarna [2].

> Nu kan man ställa in panelerna i rät linje i relation till de intilliggande möblerna, med hjälp av de nedre justeringsbeslagen [3], genom att dra åt eller lossa på skruvarna utifrån behov. Med kopplingskruvarna lätt åtdragna, flytta panelen sidleds för att ställa in den i rät linje i relation till den andra panelen på kylskåpet, eller de intilliggande konstruktionerna.

Att slå lätt på panelen med en gummiklubba är ett bra sätt att utföra mindre justeringar av panelens inställning i rät linje X.

> Inställning av djupet: efter att ha lyft upp den magnetiska tätningen kan man justera panelens position, för att närma den eller avlägsna den i relation till dörren, med hjälp av hålen på lådans insida [4] för att sedan blockera panelen med hjälp av hålen [5].

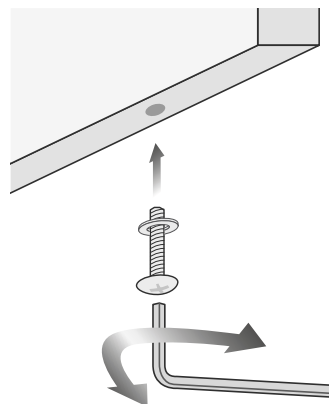
Om du vrider i den riktning som visas av den tjocka pilen närmar sig panelen dörrens eller lådans yta, men om man vrider i den tunna pilens riktning avlägsnar sig panelen från dörrens eller lådans yta.



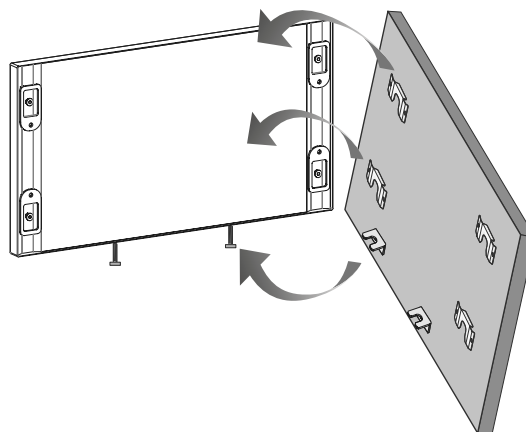
Placera tillbaka tätningen korrekt när frontpanelen har installerats, så att man kan stänga dörren eller lådan korrekt och förhindra funktionsfel hos kylskåpet.

4.5 Montering av paneler på dörr och låda i Integrated-kylskåp

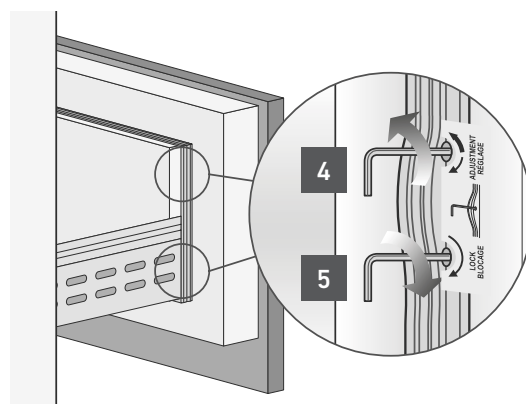
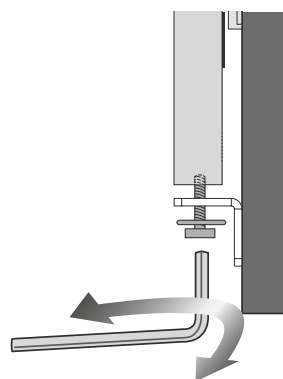
1



2



3



4. MONTERING AV PANELER

4.5 Montering av paneler på dörr och låda i Integrated-kylskåp

Gör på följande sätt:

> Se till att vinkelbeslagen för justering är inställda i rät linje och har satts in i de hål som finns i dörrens övre del [6].

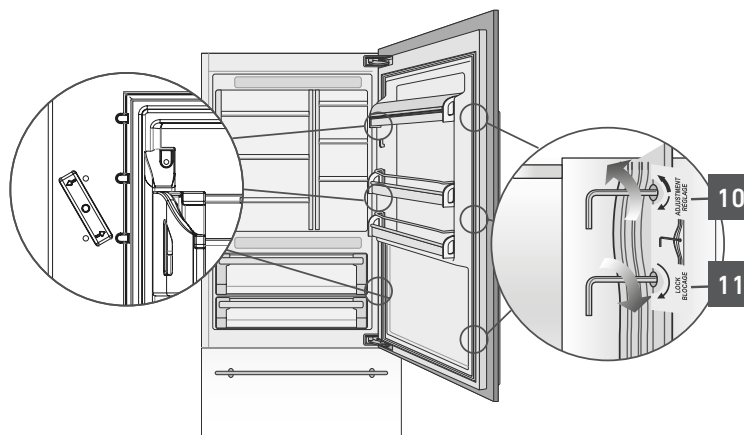
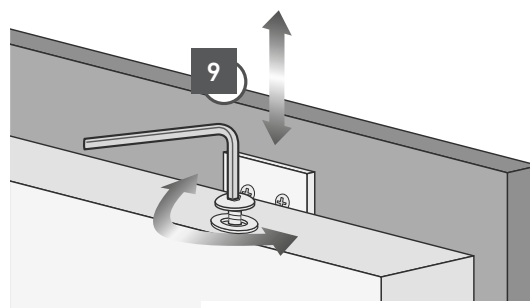
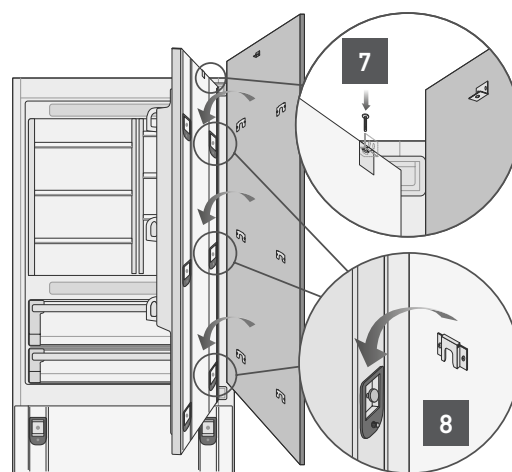
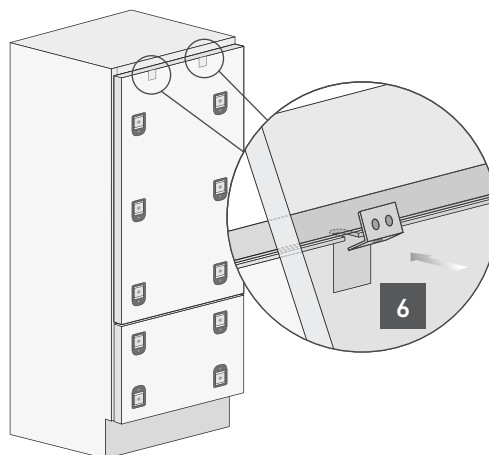
> Nu kan man justera inställningen i rät linje av panelen och de intilliggande möblerna med hjälp av justeringsbeslagen och vinkeljärnen [7] och [8].

> Vertikal inställning: dra åt eller lossa på skruven i beslagen för att lyfta upp eller sänka ned panelen [9].

> Inställning av djupet: efter att ha lyft upp den magnetiska tätningen kan man justera panelens position för att närma den eller avlägsna den i relation till dörren, med hjälp av hålen på lådans insida [10] för att sedan blockera panelen med hjälp av hålen [11].



Placera tillbaka tätningen korrekt när frontpanelen har installerats, så att man kan stänga dörren eller lådan korrekt och förhindra funktionsfel hos kylskåpet.



5.1 Installation och inbyggnad av ett fristående kylskåp



Kontrollera att tätningen har placerats tillbaka korrekt när frontpanelen har installerats, så att man kan stänga dörren eller lådan korrekt och förhindra funktionsfel hos kylskåpet.

För att försluta de utrymmen som finns mellan kylskåpet och de intilliggande möblerna vid inbyggnad finns särskilda sidolister (installerade) och listskydd i aluminium (som har satts fast med tejp på kylskåpets baksida). Sidolisterna behövs för att hålla fast kylskåpet i utrymmet och kan ge ytterligare tjocklek på kylskåpets sida, så att utrymmets bredd täcks helt (utför tester genom att ta bort skruvarna som håller fast listen på kylskåpets sida, till exempel genom att placera underläggsbrickor mellan listen och kylskåpet och placera om skruvarna).

Gör på följande sätt:

- > Skjut in kylskåpet i installationsutrymmet [1].
- > Om kylskåpet ska installeras i ett slutet utrymme eller en sluten konstruktion behöver man inte fixa ett ventilationsutrymme i utrymmets bakre del, eftersom europeiska modeller har en övre skyddskåpa som garanterar tillräcklig ventilation även bakom beklädnadspanelen.

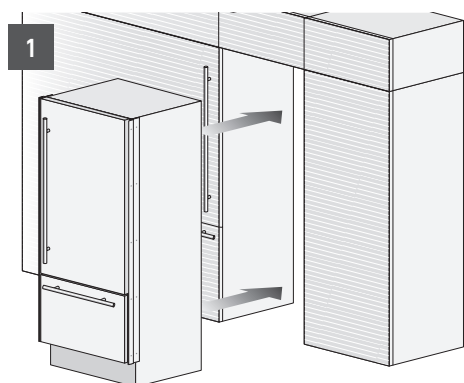
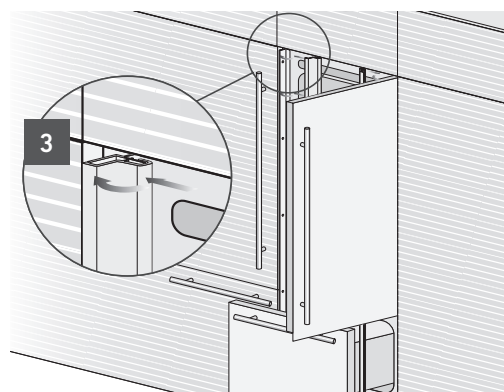
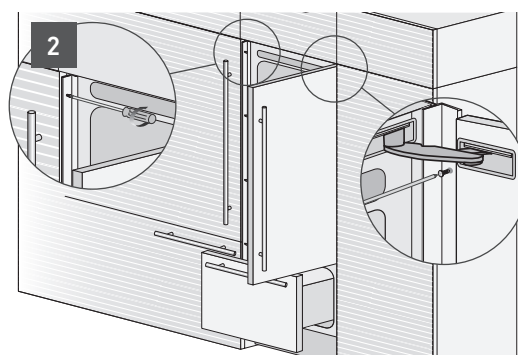
Se till att panelerna har monterats (serie BI) innan kylskåpet skjuts helt in i utrymmet, eftersom proceduren för montering av paneler kräver mer fritt utrymme på höjden än vad som finns i utrymmet. Om man av någon anledning måste ta bort den övre ventilationskåpan, se till att ha ett utrymme på minst 5 mm vid möbelns övre/bakre del för att släppa ut varm luft.

> Kontrollera kylskåpets nivellering med hjälp av maskinfötterna och hjulen.

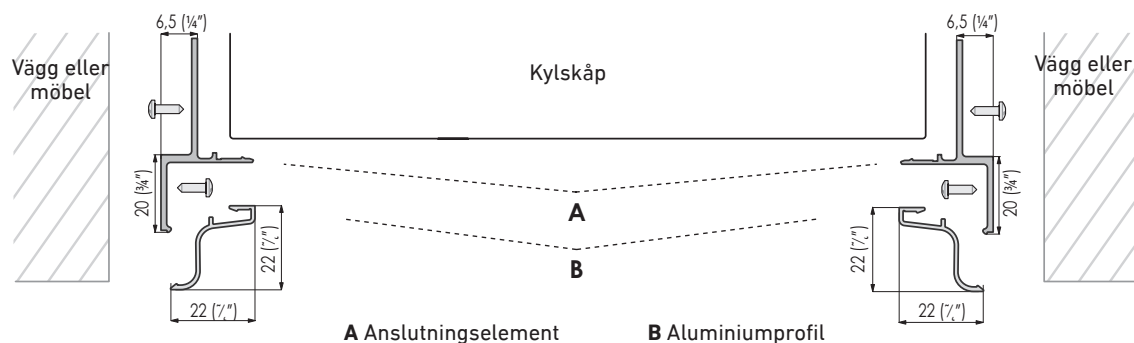
> Använd de medföljande skruvarna för att fästa kylskåpet vid intilliggande möbler med hjälp av hålen i sidolisterna [2].

För att underlätta denna åtgärd, håll dörren och lådan öppna. För att lätt komma åt listen på gångjärnens sida med en skruvmejsel kan man behöva hålla dörren öppen i 70 grader ungefär.

> Installera listskydden: ställ in dem i rätlinje i relation till kylskåpets främre del och utrymmets övre del och låt dem glida sidleds på listerna. För att sätta fast listskydden på plats tills ett klick hörs måste man trycka hårt eller använda ett träblock och en klubba. Var försiktig så att inte aluminiumprofilerna skadas. Kontrollera att kylskåpet har installerats korrekt innan du monterar listskydden, eftersom det är svårt att ta bort dem utan att skada dem [3].



MONTERING AV SIDOLISTER



5. INSTALLATION

5.2 Inbyggnad av två eller flera kylskåp



Anmärkning

De övre ventilationskåporna visas inte på bilden

De nödvändiga tillbehören måste beställas separat:
Kit för anslutning i mitten

Varje kylskåp har en egen sats med listskydd för anslutning till utrymmets sidoväggar. I konfigurationen "sida vid sida" används bara 1 listskydd från varje sats. När två kylskåp förenas är listskyddet i mitten det som finns i kitet med anslutningstillbehör.

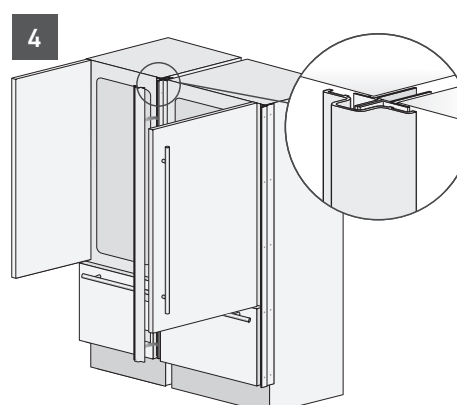
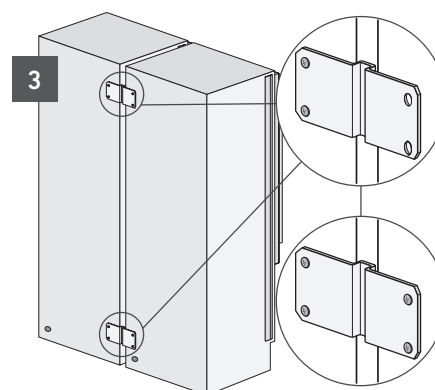
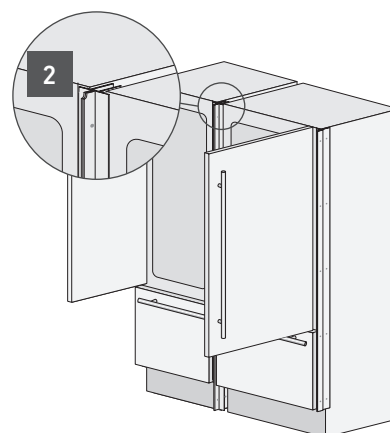
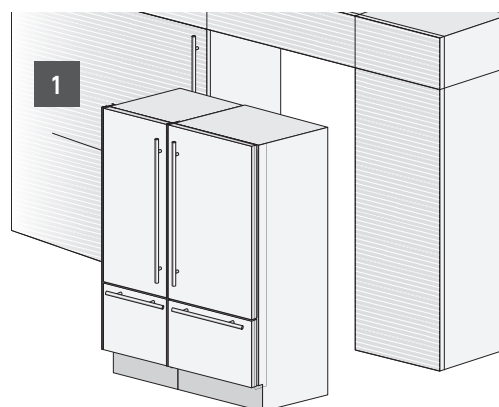
Gör på följande sätt:

> Placera kylskåpen framför installationsutrymmet och lämna ett utrymme som är tillräckligt för att arbeta på baksidan [1].

> Ställ två kylskåp sida vid sida och nivellera dem sinsemellan genom att ställa in skruvhålen för sidolisterna i rät linje och anslut sedan kylskåpen i den främre delen med hjälp av blindnitarna (som finns i kitet för anslutning i mitten) eller 6 långa skruvar på 1/4" (medföljer ej) [2].

> Montera anslutningsbeslagen på kylskåpens baksida: sätt först fast de övre och nedre beslagen på det ena kylskåpet och sedan på det andra kylskåpet [3].

> När kylskåpen har installerats, sätt fast listskyddet i mitten på anslutningslisten och tryck fast den helt tills den klickar fast på plats [4].



Gör på följande sätt:

> När den föregående proceduren har slutförts, skjut in kylskåpen till deras slutliga läge **[5]**.

Om kylskåpen ska installeras i ett slutet utrymme eller en sluten konstruktion behöver man inte fixa ett ventilationsutrymme i utrymmets bakre del, eftersom europeiska modeller levereras med en övre ventilationskåpa som förhindrar överhettning. Dörrens och lådans frontpaneler måste alltid monteras innan kylskåpen skjuts in på plats, eftersom man behöver ett visst utrymme ovanför för att installera dem.

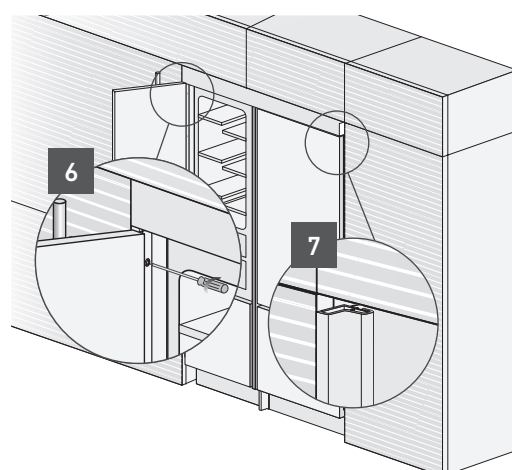
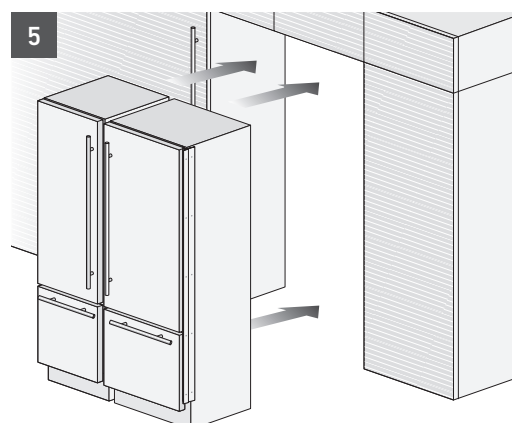
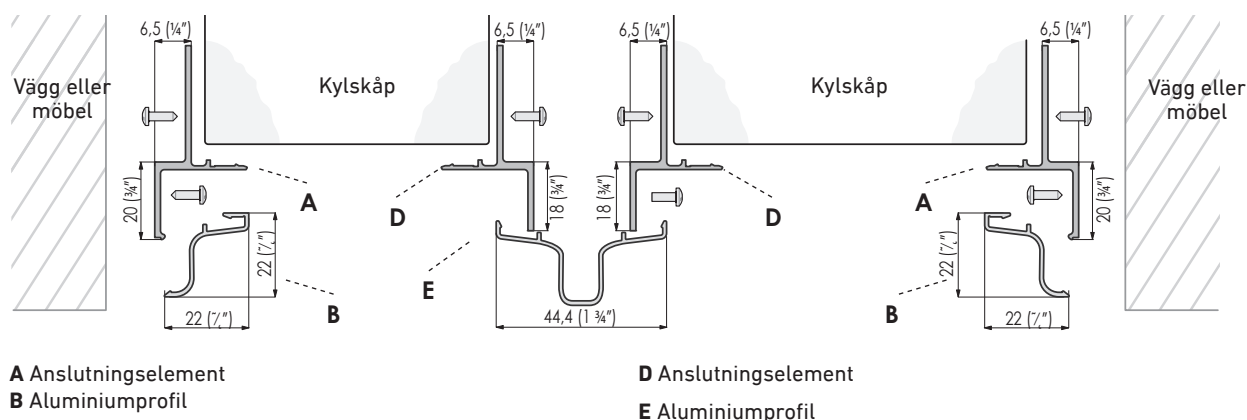
> Kontrollera kylskåpets nivellering med hjälp av maskinfötterna och hjulen.

> Använd de medföljande skruvarna för att sätta fast kylskåpet i intilliggande möbler med hjälp av sidolisterna **[6]**.

För att underlätta denna åtgärd, håll dörren och lådan öppna.

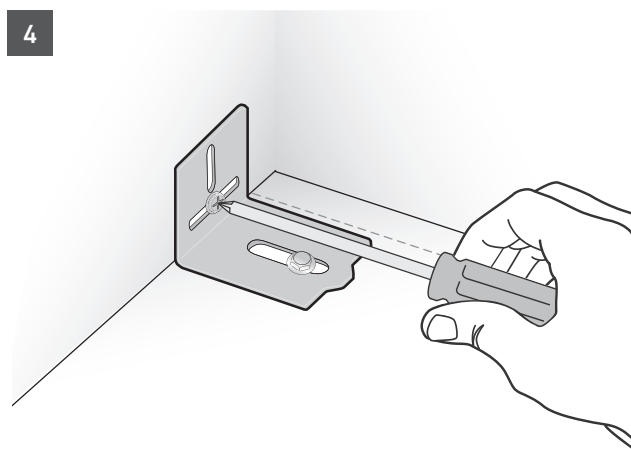
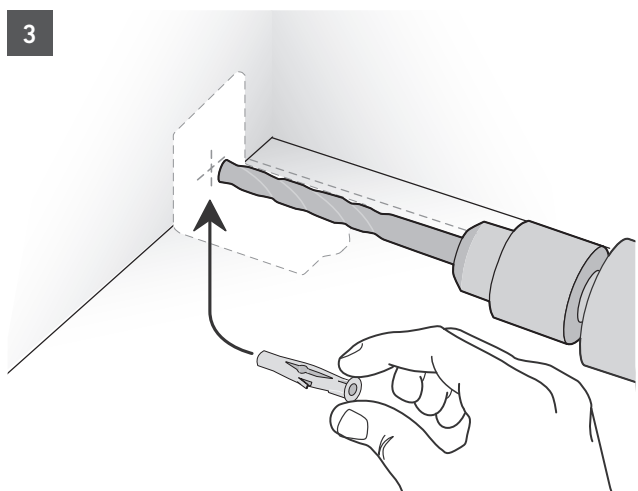
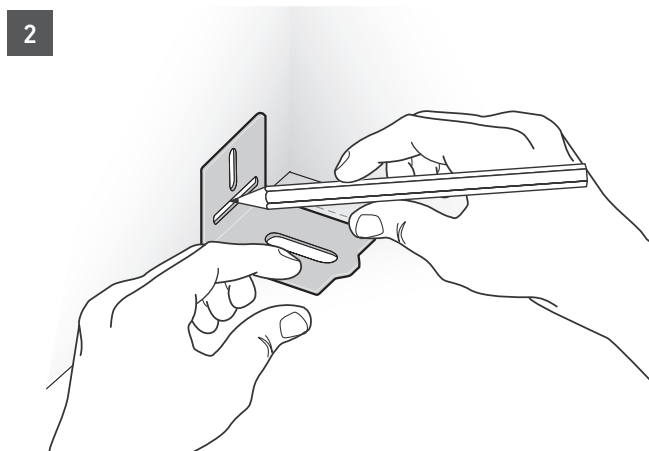
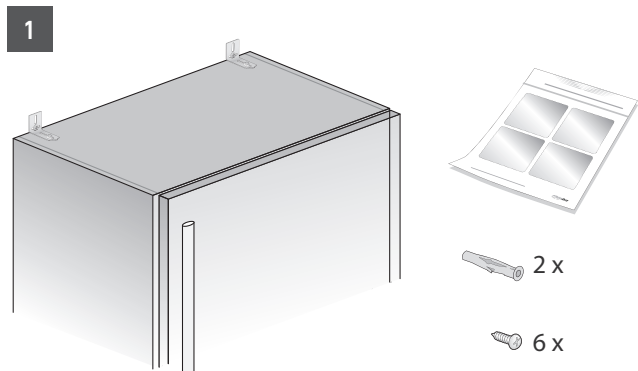
> Montera listskydden i aluminium på sidolisterna och ställ in dem i rät linje i relation till kylskåpets främre del och utrymmets övre del genom att låta dem glida mot utrymmets sidoväggar **[7]**.

Tryck bestämt tills ett klick hörs. För att installera komponenterna kan man behöva ett träblock och en klubba. Var försiktig så att inte kåporna skadas.

**MONTERING AV SIDOLISTER OCH MITTLISTER**

6. SLUTFÖRANDE AV INSTALLATIONEN

6.1 Installation av kit med tippskydd



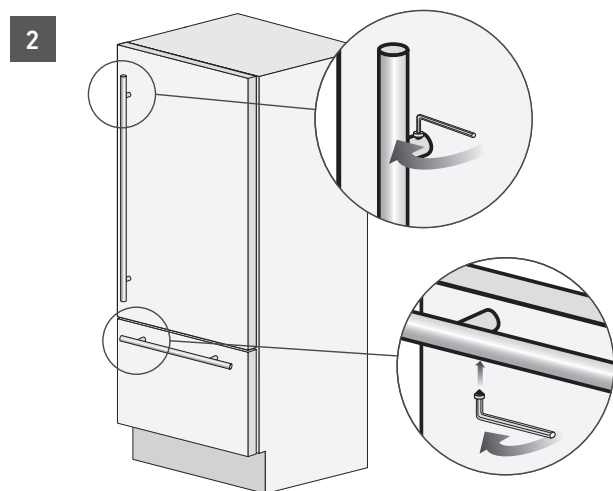
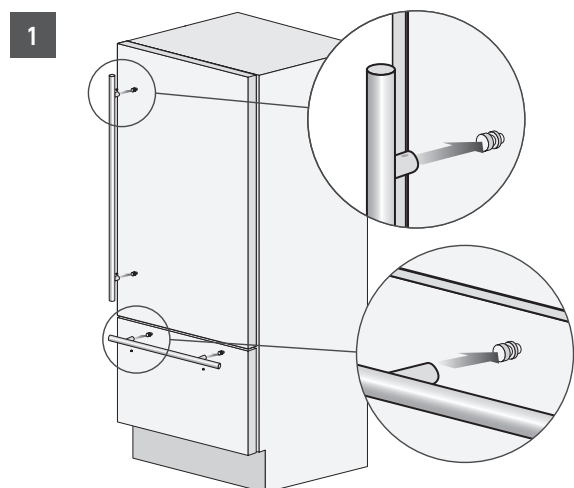
6.2 Montering av handtag på framdelen i rostfritt stål

För att montera handtagen på dörr och låda, **gör på följande sätt:**

> Sätt in handtagets två distansbrickor på de monteringsstift som redan finns på dörren och lådan [1]. Kontrollera att monteringsstiften inte sitter lösa.

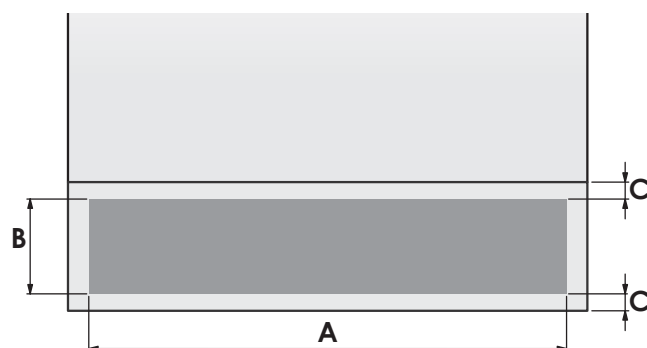
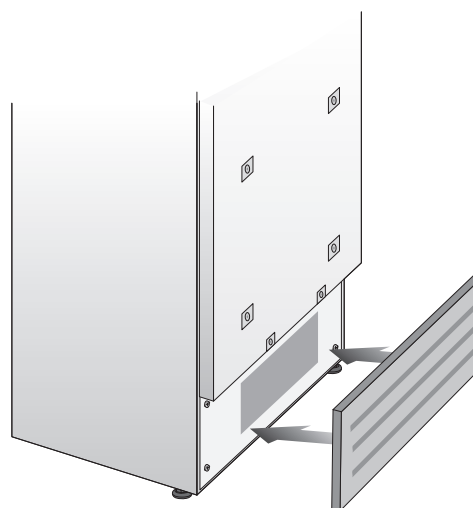
> Skruva åt de förinstallerade stoppskruvarna med insexfatning på handtaget [2].


Skruvarna måste dras åt med en sexkantnyckel/ insexnyckel 2,5 mm (1/8"). Var försiktig så att panelen i rostfritt stål inte skadas eller repas med verktyget.



6.3 Luftcirkulation

Ett system med forcerad frånluft garanterar ventilationen, med hjälp av ett galler som placerats på botten i kylskåpets främre del. Om kökets planritning kräver en sockel måste denna perforeras för att bibehålla ett lämpligt luftflöde, såsom visas i ritningen. Hålen kan ha vilken form och storlek som helst, förutsatt att den totala ytan hos den perforerade delen utgör 50 % av sockeln. I detta fall rekommenderas att ta bort kylskåpets främre galler, för att garantera ett bättre luftflöde. Gallret har satts fast i kylskåpet med magnetiska plattor och kan lätt tas bort även av ägaren för de nödvändiga rengöringsåtgärderna. Om gallret delvis täcks av kökets sockel rekommenderar vi att ta bort det, för att förbättra luftflödet.

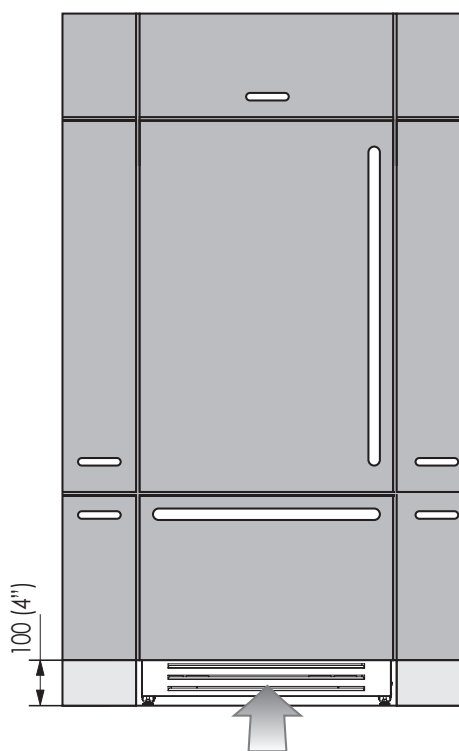


	SERIE 90	SERIE 75
A	880 (34 5/8")	730 (28 3/4")
B	> 80 (3 1/8")	
C	10 (3/8")	
	50 %	

6. SLUTFÖRANDE AV INSTALLATIONEN

6.3 Luftcirkulation

Öppningarna för till- och frånluft får inte hindras eller täckas på något sätt. Dessutom måste man damma av/rengöra dem regelbundet.



6.4 Checklista för luftcirkulationen efter installation

- ☑ Kontrollera att de främre justeringsfötterna har installerats korrekt.
- ☑ Kontrollera att anslutningen till vattennätet inte visar tecken på läckage och att det är lätt att komma åt avstängningskranen.
- ☑ Kontrollera att elanslutningen har utförts korrekt och att uttaget och den flerpoliga strömbrytaren är lättåtkomliga.
- ☑ Kontrollera att kylskåpet är inställt i rät linje i relation till de intilliggande möblerna.
- ☑ Kontrollera att tejpbitarna och alla tillfälliga skyddskomponenter har tagits bort på insidan och på utsidan.
- ☑ Kontrollera att dörrarna stängs helt och att lådor och hyllor glider lätt.

6.5 Idrifttagning

> För att sätta på kylskåpet, anslut stickkontakten till eluttaget: kontrollpanelen kommer nu vanligtvis att visa meddelandet "Standby" när dörren öppnas, och alla knappar på panelen är släckta



> För att sätta på alla utrymmen i kylskåpet, tryck på knappen Unit (Enhet) ⊕ i tre sekunder. På displayen visas meddelandet "Initial test (Inledande test)" i cirka 2 minuter. Därefter sätts kompressorerna på och förblir påslagna tills den fabriksinställda temperaturen har uppnåtts. Tänk på att denna fas kan pågå i flera timmar, med displayen som visar det blinkande meddelandet "Start Up Phase (Startfas)".

Om kylskåpet är utrustat med IceMaker måste man kontrollera att vattenfiltret har installerats innan kylskåpet aktiveras (om vattenförsörjningen inte filtreras på något annat sätt redan, till exempel genom ett vattenreningssystem med omvänd osmos). Blås ut luften från vattenledningarna genom att aktivera funktionen "Manual Clean (Manuell rengöring)" från Menu->Functions (Funktioner)->Water Filter (Vattenfilter). Det kan vara nödvändigt att utföra denna åtgärd flera gånger, tills man inte längre hör ett kluckande ljud på grund av luften i slangen till IceMaker-maskinen längre.

När luften har avlägsnats från systemet, sätt på IceMaker-maskinen genom att trycka på knappen ⊕, som då tänds.

Anmärkning



Om FlexMode-lådan har konfigurerats i läget kylutrymme eller svalutrymme avaktiveras IceMaker-maskinen. Det förinställda läget för FlexMode-lådan är frysutrymme.

> För mer information om kylskåpets funktion, läs användarhandboken.



Anmärkning

Om texten Standby inte visas vid den första påslagningen utan andra meddelanden visas, såsom "Fridge too warm (Kylutrymme för varmt)", "Fresco too warm (Svalutrymme för varmt)", "Freezer too warm (Frysutrymme för varmt)", eller om olika ljudlarm avges, innebär det att kylskåpet redan har påbörjat nedkylningsprocessen. I detta fall kan du tysta ner eventuella ljudsignaler genom att trycka på knappen Alarm, stänga dörren och vänta tills den inställda temperaturen har uppnåtts.



Kylskåpet måste uppnå korrekt temperatur innan några matvaror kan läggas in.

VIGTIGT

- Målene i parentes er i tommer: mm (in).
- Vægten i parentes er i pund: kg (lb).
- Temperaturerne i parentes er i grader Fahrenheit: °C (°F)

1 VIGTIGE ANVISNINGER	4
1.1 Vigtige sikkerhedsanvisninger.....	4
1.2 Børns sikkerhed.....	4
2 TEKNISKE KRAV	5
2.1 Køleskabets egenskaber og installationskrav.....	5
2.2 Egenskaberne for rummet hvor køleskabet skal installeres: Integrated-serien.....	6
2.3 Krav til rummet hvor køleskabet skal installeres: serien i rustfrit stål.....	7
3 INDLEDENDE HANDLINGER FØR INSTALLATIONEN	8
3.1 Transport til installationsstedet og udpakning.....	8
3.2 Vand- og strømtilslutning.....	8
3.3 Nivellering.....	9
4 MONTERING AF PANELENERNE	10
4.1 Placering af beklædningspanelerne på døren og den nederste skuffe	10
4.2 Placering af beslagene til montering af beklædningspanelerne.....	11
4.3 Panelernes størrelse.....	11
4.4 Montering af håndtagene på Integrated-køleskabene.....	12
4.5 Montering af panelerne på døren og på skuffen på Integrated-køleskaberne.....	13
5 INSTALLATION	15
5.1 Indbygget installation af et enkelt køleskab.....	15
5.2 Indbygget installation af to eller flere køleskabe.....	16
6 AFSLUTNING AF INSTALLATIONEN	18
6.1 Montering af vinkelbeslag til sikring mod at vælte.....	18
6.2 Montering af håndtagene på forsiden i rustfrit stål	19
6.3 Luftcirkulation.....	19
6.4 Kontroller efter endt installation.....	20
6.5 Ibrugtagning.....	20

1. VIGTIGE ANVISNINGER

1.1 Vigtige sikkerhedsanvisninger

Symboler anvendt i denne vejledning:



Bemærk

Forslag til en korrekt anvendelse af køleskabet



Vigtigt

Anvisninger for at undgå at beskadige køleskabet



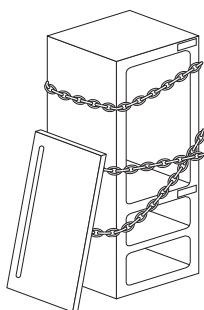
Advarsel

Anvisninger for at undgå uheld

1.2 Børns sikkerhed

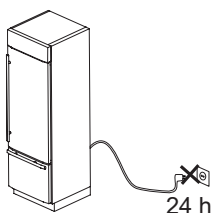
FARE: risiko for at børn bliver fanget i apparatet. Før det gamle køleskab eller den gamle fryser bortskaffes:

- Tag dørene af
- Lad hylderne sidde således at det bliver sværere for børn at kravle ind i apparatet.



Advarsel!

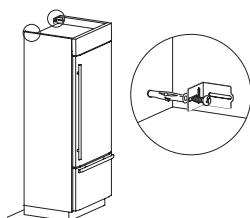
Dette køleskab skal transporteres i lodret position. I modsat fald skal den efterlades i lodret stilling i 24 timer, før det tændes.



For at undgå skader på personer og ting skal man udvise størst mulig opmærksomhed, når det flyttes.



Fastgør køleskabet til muren for oven med de to medleverede vinkelbeslag.



Beskrivelse	Integrated
Køleskab	✓
Fastgøringselementer, beslag, skruer og skrueøgle til montering af de udvendige paneler	✓
Aluminiumsprofiler til at dække mellemrummet mellem køleskabet og møblerne.	✓
Sæt til ejeren (inde i køleskabet)	✓

Beskrivelse	Maker - Modeller med IceMaker
Fleksibel slange til forbindelse til vandnettet (kun modeller med IceMaker)	✓
Vandfilter (kun modeller med IceMaker)	✓
Nivelleringsfødder	✓
Vinkelbeslag til sikring mod at vælte med rawlplugs og skruer	✓
Sæt til rengøring af køleskabet	✓
Brugsanvisning, installationsvejledning og garantibevis	✓

Læs brugsanvisningen og installationsvejledningen grundigt og opbevar begge dokumenter et sikkert sted.

2. TEKNISKE KRAV

DK

2.1 Køleskabets egenskaber og installationskrav

Mål på Integrated køleskab	L: 749 mm (29 1/2") / H: 2120 mm (83 1/2") / D: 610 mm (24") L: 899 mm (35 3/8") / H: 2120 mm (83 1/2") / D: 610 mm (24")
Mål på Integrated køleskab i rustfrit stål	L: 749 mm (29 1/2") / H: 2120 mm (83 1/2") / D: 635 mm (25") L: 899 mm (35 3/8") / H: 2120 mm (83 1/2") / D: 635 mm (25")
Mål på køleskab med emballage	Serie 75 L: 800 mm (31 1/2") / H: 2260 mm (89") / D: 800 mm (31 1/2") Serie 90 L: 950 mm (37 3/8") / H: 2260 mm (89") / D: 800 mm (31 1/2")
Vægt med emballage	Serie 75 op til 275 kg (606 lb) Serie 90 op til 295 kg (650 lb)
Spænding	Europæisk version: 220-240 V, 50/60 Hz
Strømforsyningsledning	Europæisk version: 1,4 - 1,5 A
Forsyningstryk på postevand	0,05 - 0,5 MPa (0,5 - 5 bar)
Vandtilslutning	Samlestykke 1/4" indvendigt gevind
Medfølgende installationstilbehør	<ul style="list-style-type: none">■ Personligt tilpasset sæt til montering af paneler■ Sæt til at forhindre at køleskabet vælter■ Sæt til forbindelse i siden■ Unbraconøgle på 4 mm (1/8")
Andet nødvendigt værktøj	<ul style="list-style-type: none">■ Stjerneskruetrækker■ Slagboremaskine■ Træbor på 2,5 mm (1/8")■ Murbor på 8 mm (3/8")■ Skruenøgle på 17 mm (3/4")
Højdeindstilling af de bagerste hjul	Topnøgle på 13 mm (1/2")



Bemærk

Ikke alle modellerne er udstyret med den automatiske enhed til fremstilling af isterninger (IceMaker). For at se om apparatet kræver vandtilslutning skal du kontrollere, om det er udstyret med IceMaker.

2. TEKNISKE KRAV

2.2 Egenskaber for rummet hvor køleskabet skal installeres: Integrated-serien

A - plads som skal efterlades frit til vinkelbeslag

Højde på rum

2130 mm (83 7/8")

Bredde på rum

900 mm (35 1/2")

750 mm (29 5/8")

Plads til åbning af dør

1475 mm (58 1/8")

1325 mm (52 1/8")

Åbningsvinkel på dør

105°

Bredde

899 mm (35 3/8")

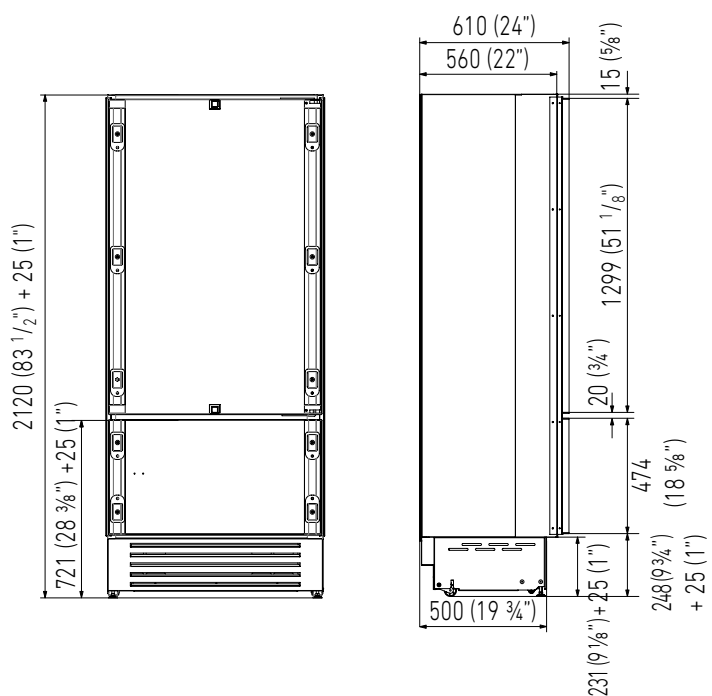
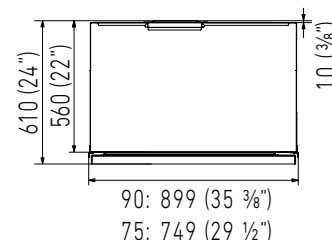
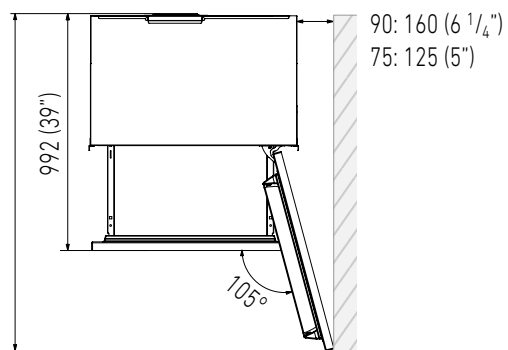
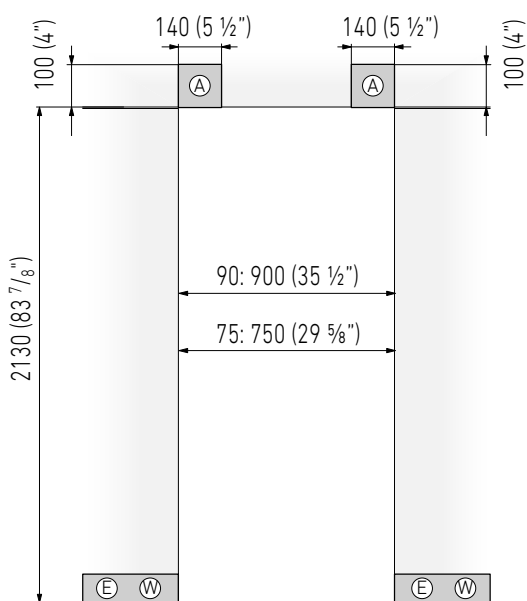
749 mm (29 1/2")

Højde

2120 mm (83 1/2") + 25 mm (1")

Dybde uden dør (uden panel)

610 mm (24")



2.3 Krav til rummet hvor køleskabet skal installeres: Integrated-serie i rustfrit stål

A - plads som skal efterlades frit til vinkelbeslag

Højde på rum
2130 mm (83 7/8")

Bredde på rum
900 mm (35 1/2")
750 mm (29 5/8")

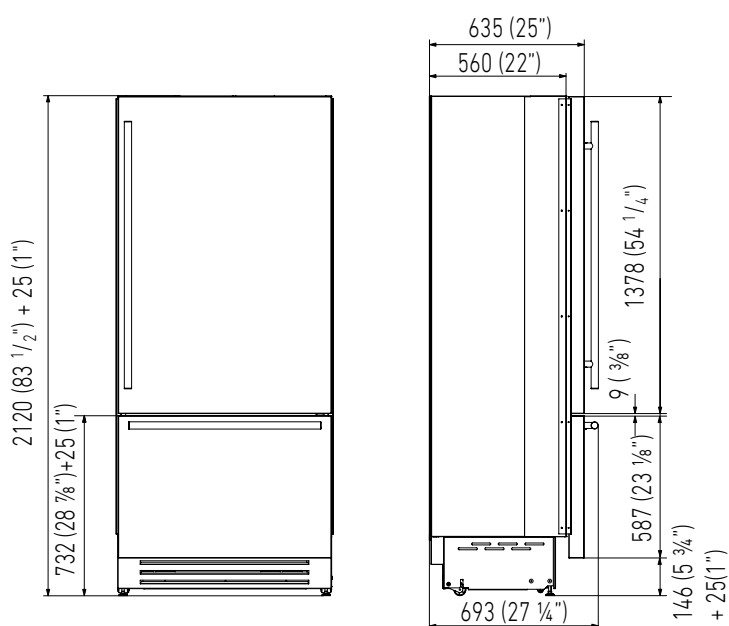
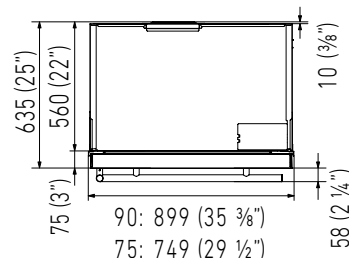
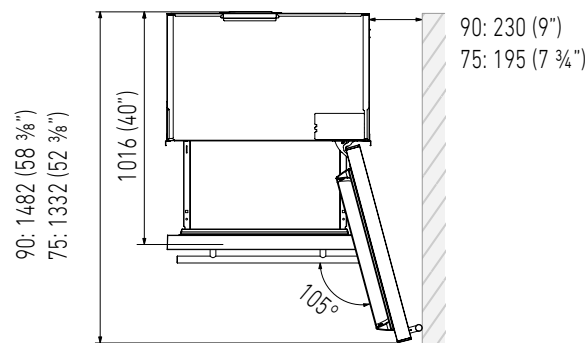
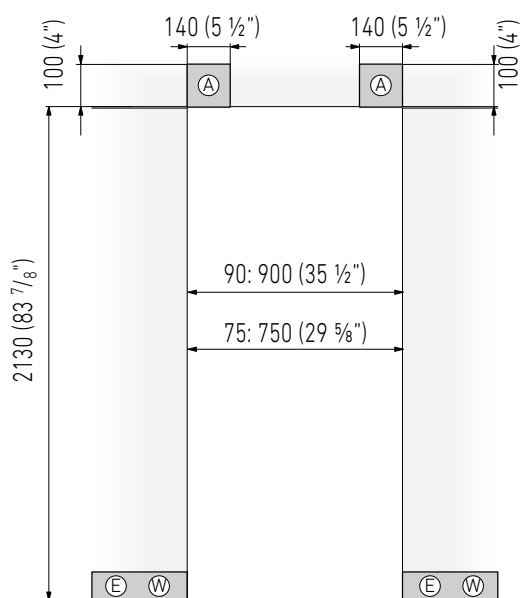
Plads til åbning af dør
1482 mm (58 3/8")
1332 mm (52 3/8")

Åbningsvinkel på dør
105°

Bredde
899 mm (35 3/8")
749 mm (29 1/2")

Højde
2120 mm (83 1/2") + 25 mm (1")

Dybde uden dør (uden panel)
635 mm (25")



3. INDLEDENDE HANDLINGER FØR INSTALLATIONEN

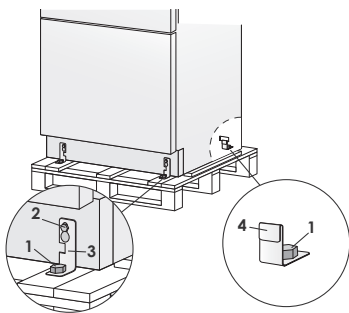
3.1 Transport til installationsstedet og udpakning



Køleskabet er meget tungt. Vær maksimalt opmærksom når det håndteres for at undgå skader.



Dette køleskab skal altid transporteres i lodret position. Undgå altid at støtte det på forsiden.



Da køleskabet er stort og tungt skal man, før man begynder at flytte det, kontrollere adgangsforholdene til stedet, hvor det skal installeres (dørenes størrelse, plads til at manøvrere på trapper osv.). Køleskabet er fastgjort til emballagens bund (palle) med fire bolte, der kan fjernes med en 17 mm (3/4") topnøgle.

Det anbefales at flytte køleskabet til installationsstedet med en sækkevogn og først efterfølgende afmontere emballagens bund.

Dette køleskab skal altid transporteres i lodret position. Hvis det ikke er muligt, skal det transporteres med bagsiden vendt nedad.

Når det er på plads, kan man løsne køleskabet fra pallen og placere det på det valgte sted med dets fire hjul.

Gør følgende:

> Fjern de fire bolte [1] der fastgør køleskabet til pallen med en skruenøgle eller topnøgle på 17 mm (3/4").

> Afmontér fastgøringsbeslagene [3] og [4].

> For at afmontere det forreste fastgøringsbeslag [3] skal man dreje indstillingsskruen på baghjulene en eller to omgange [2] med en 13 mm (1/2") topnøgle. Drej ikke for hårdt på møtrikken for ikke at risikere at beskadige systemet til indstilling af nivelleringsfødderne.

> Ved at løfte bag på køleskabet og anvende en egnet vogn til at holde vægten kan man aftage køleskabet fra pallen og placere det på gulvet. Kontrollér at der ikke er snavs på gulvet som kan sætte sig fast under hjulene og beskadige køleskabet, når det flyttes.

Vær så opmærksom som mulig på ikke at beskadige gulvet. Gulvene skal beskyttes med en spånplade, et stykke pap eller lignende materiale.

3.2 Vand- og strømtilslutning




Det indbyggede filter kan ikke sikre at vand af ikke-drikkevandskvalitet bliver drikkeligt.

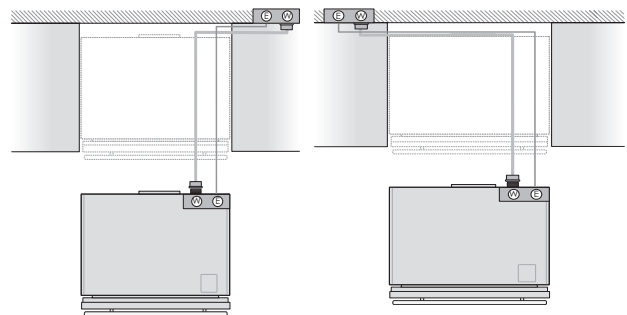


Køleskabet må kun tilsluttes til et vandnet med postevand.



Brug ikke forlængerledninger eller adaptere.

Hvis det er nødvendigt at afbryde vandforsyningen, når køleskabet allerede er installeret, tilsluttet vandforsyningen (om nødvendigt) og i drift, skal du først trykke på knappen  på betjeningspanelet og derefter lukke den hovedvandventil for at forhindre, at køleskabet går i alarmtilstand for "NO WATERIN" (MANGLER VAND).



Når de forlader fabrikken, er køleskaberne konfigureret til at arbejde ved 220-240 V, 50/60 Hz (Europa).

Tilslut ikke køleskabet til en stikkontakt med effektafbryder. Køleskabet er udstyret med et specielt kabel med stik, der kan tilsluttes en jordforbundet 16 A stikkontakt (Europa).

Derudover skal der installeres en let tilgængelig afbryder, så køleskabet kan slukkes inden installation eller vedligeholdelse. For at forbinde køleskaberne, der er udstyret med IceMaker, til vandforsyningen, er det nødvendigt at installere et 1/4" rør med en afbryderventil på et let tilgængeligt sted.

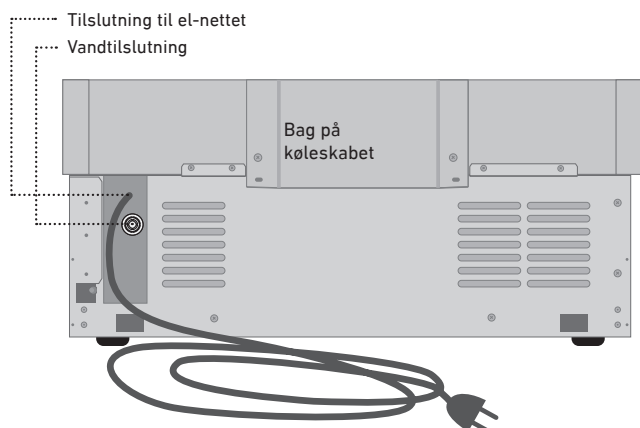
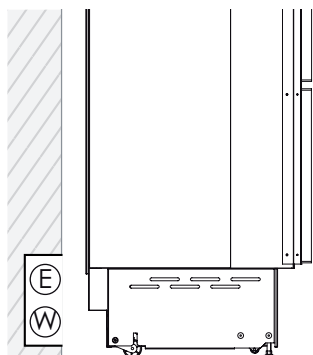
Køleskabet er udstyret med en vinkeladapter, der er i stand til at håndtere højtryksvand, og som overholder fødevarerbestemmelserne. Vandfilterpatronen, der leveres sammen med køleskabet, skal installeres i henhold til de vedlagte instruktioner. Anvend kun adapteren leveret med køleskabet. Forbindelsen på køleskabet, udstyret med en magnetventil, har en diameter på 1/4", men med metrisk gevind. De klassiske gevindforbindelser til haveslanger eller dem med rustfri stålflætning, der let kan fås i isenkræmmerforretninger, kan mærke eller ødelægge koblingens gevind. For at tilslutte køleskabet til vandforsyningen må man kun bruge den medfølgende vinkeladapter (1/4" hurtigkobling), der skal tilsluttes et 1/4" kobber- eller polyethylenrør.

El-ledningens længde: 2500 mm (98 3/8")

Vandslangens længde: 2500 mm (98 3/8")


Der må ikke bruges forlængerledninger og/eller adaptere tilslutning til el-nettet.

EL-TILSLUTNING OG VANDTILSLUTNING BAGPÅ I INTEGRATED-SERIEN.



Gør følgende:

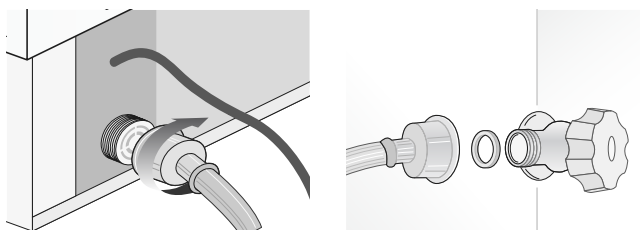
> Rul el-ledningen ug og tilslut den direkte til stikkontakten i muren.

> Kontrollér at køleskabet er i standby og at alle kontrollamperne er slukkede. I modsat fald skal man trykke på tasten Unit (enhed)  for at slukke køleskabet.

> Indsæt 1/4 "vandforsyningsslangen i vinkelstikket og skru vinkeladapteren på magnetventilen på bagsiden af køleskabet.

Spænd fast med hånden - ingen specialværktøj/ skruenøgler er nødvendige for korrekt spænding.

Åbn vandforsyningen og kontroller for lækager fra samlingerne, inden du skubber køleskabet ind på plads i rummet.



3.3 Nivellering

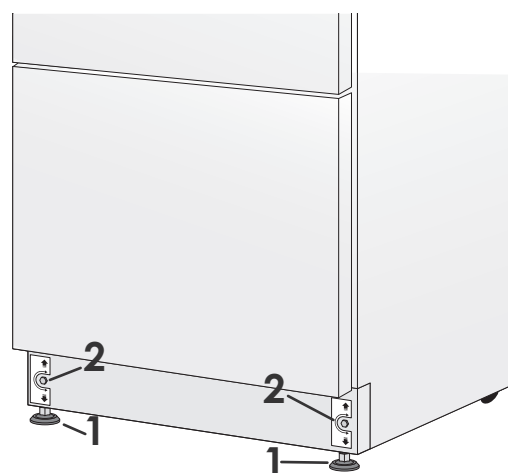
Kontroller, at køleskabet er nivelleret ved at stille på benene foran og de justerbare baghjul.

Gør følgende:

> Normalt leveres køleskabet med gitteret fastgjort på bagsiden med klæbebånd. Hvis det tilfældigt allerede er på plads, skal man fjerne det (det holdes på plads af magneter) og justere højden på nivelleringsfødderne [1] med en 17 mm (3/4") skruenøgle.

> Herefter skal man indstille højden på baghjulene ved at dreje de forreste reguleringsskruer med eller mod uret [2] (lad være med at bruge elektriske skruemaskiner med et højt moment, da disse risikerer at beskadige nivelleringsmekanismen).

> Genmonter først det nederste ventilationsgitter, når køleskabet er nivelleret.



4. MONTERING AF PANELENERNE

4.1 Placering af beklædningspanelerne på døren og den nederste skuffe

Målene på panelerne er vist i tabellen og på tegningerne på side 13.

Afhængigt af behovet for justering med de andre køkkenelementer kan dørpanelet være højere end den øverste kant af køleskabsdøren, og panelet i skuffen kan være lavere end den nederste kant af skuffen.

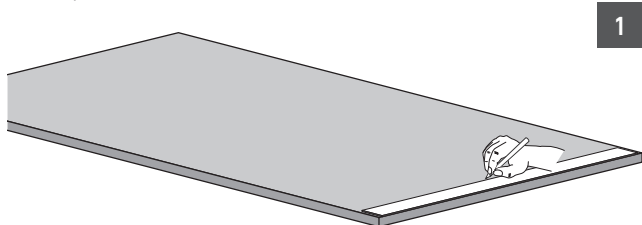
Panelerne skal monteres ved hjælp af de specielle trækstænger, der skal fastgøres til de justerbare anordninger, der findes på døren og på skuffen og beslagene til forankring og lodret justering af panelerne. Trækstænger, beslag og fastgørelsesskruer er elementer, der leveres sammen med køleskabet og skal monteres på panelerne som angivet.

Gør følgende:

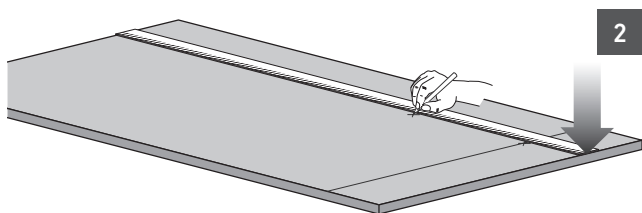
For at klargøre panelerne til montering på køleskabet skal man udføre følgende handlinger på bagsiden af panelerne.

Dørpanelet

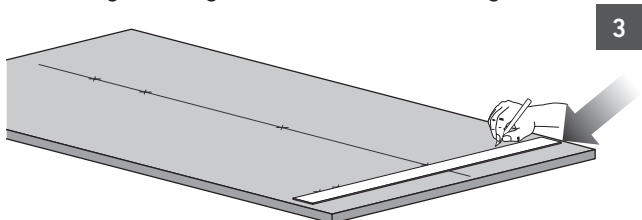
> Tegn en referencemidterlinje, der opdeler panelet midt på i bredden [1].



> Start fra panelets underkant og markér beslagenes placering [2].

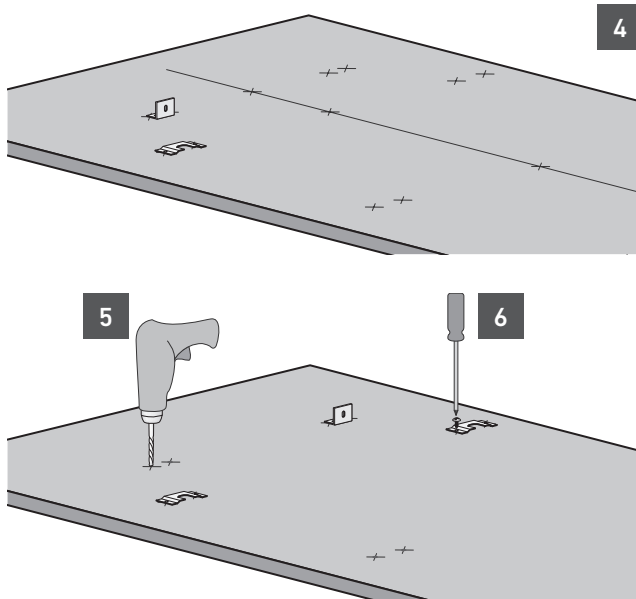


> Følg den tilsvarende tabel og markér først det udvendige hul og derefter det indvendige [3].



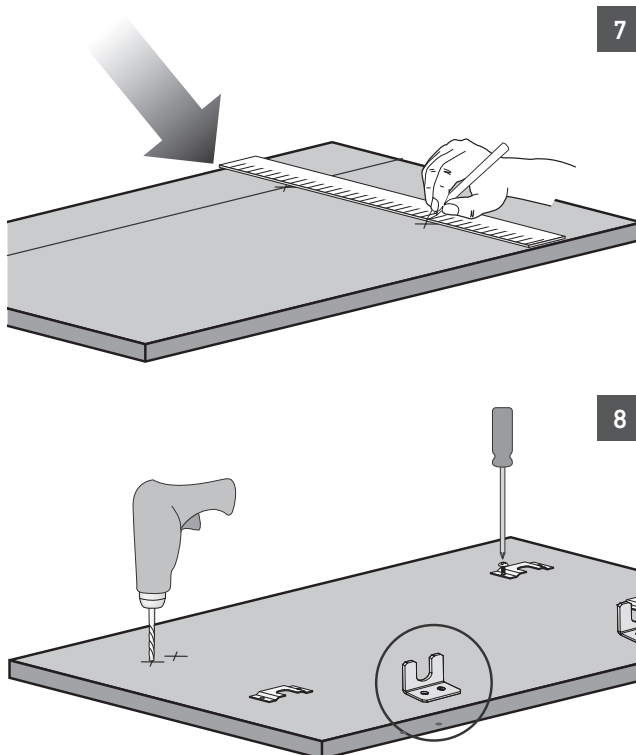
> Anbring beslagene på de indtegnede mærker og kontroller at de er på linje med hinanden [4].
Man kan om ønsket bore et markeringshul (vær opmærksom på panelets tykkelse) [5]

> Skru beslagene på plads [6].

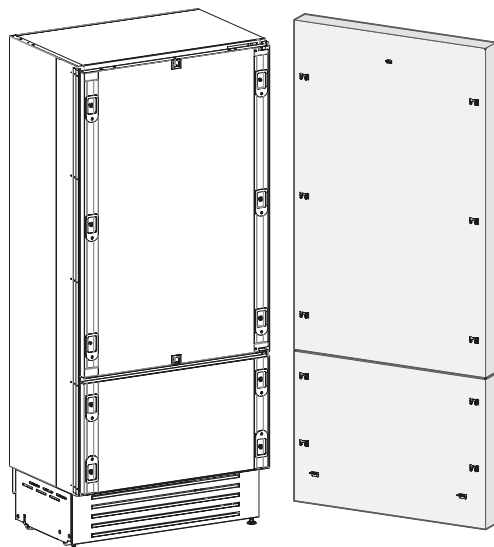


Skuffens panel

> For at klargøre skuffens panel skal man følge de samme instruktioner, som dem der er angivet til dørpanelet, men foretage målingerne fra overkanten [7]. Støttebeslaget skal være vendt mod den modsatte side [8] (se fig. 4 og 8).



4.2 Placering af beslagene til montering af beklædningspanelerne

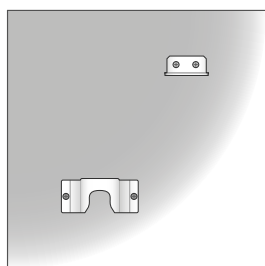


	SERIE 90	SERIE 75
A	897 (35 1/4")	747 (29 3/8")
B	418 (16 1/2")	342 (13 1/2")
C	354,5 (14")	279,5 (11")

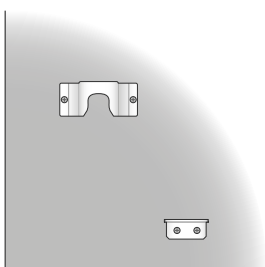


Bemærk

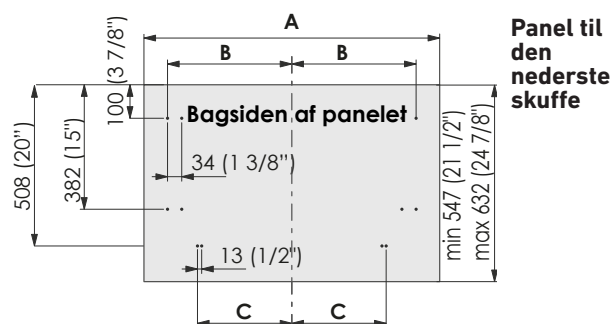
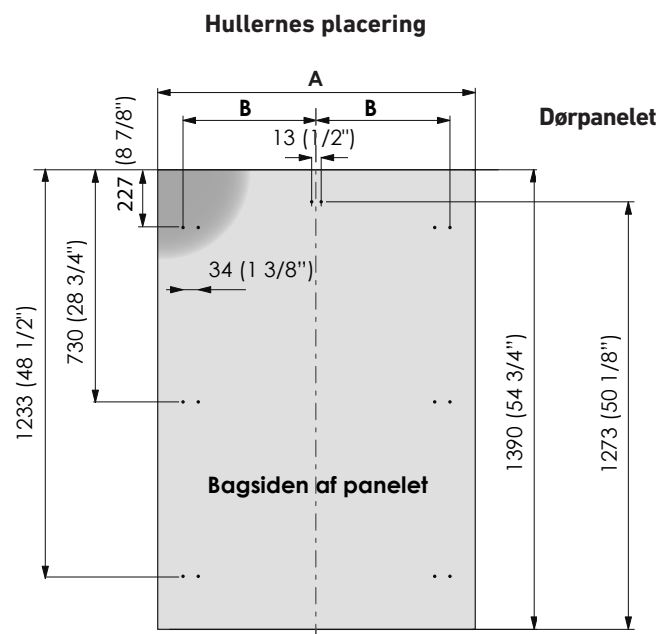
Alle målinger, der vedrører placeringen af sidebeslagene, går fra den centrale midterlinje til beslagets udvendige hul.



Beslag til lodret regulering af den øverste dør. Læg mærke til hvordan det vender.



Beslag til lodret regulering af den nederste skuffe. Læg mærke til hvordan det vender.



4.3 Panelernes størrelse

Panelerne kan have en tykkelse på mellem 18 mm (3/4") og 28 mm (1-1/8").

Dørpanelets vægt kan nå 23 kg (51 lb), mens vægten af skuffens panel maksimalt kan være 11 kg (25 lb). Overskridelse af disse vægte kan annullere garantien i forbindelse med indgreb, der er relateret til problemer, der skyldes alt for tunge paneler.

Mekanismen til at fastgøre køleskabets hængsler betragtes som "uden slør". Dør- og skuffebredderne vist nedenfor kræver brug af et rum med en minimumsbredde med 3,2 mm (1/8") omgivende plads omkring panelerne. Justér målene på panelerne efter egne designkriterier under hensyntagen til rummets bredde og den omkringliggende plads.

SERIE	DØRENS/SKUFFENS BREDE	BREDE PÅ RUM
90	897 (35 1/4")	900 (35 3/8")
375	747 (29 3/8")	750 (29 1/2")

4. MONTERING AF PANELENE

4.3 Panelernes størrelse

Eksempel:

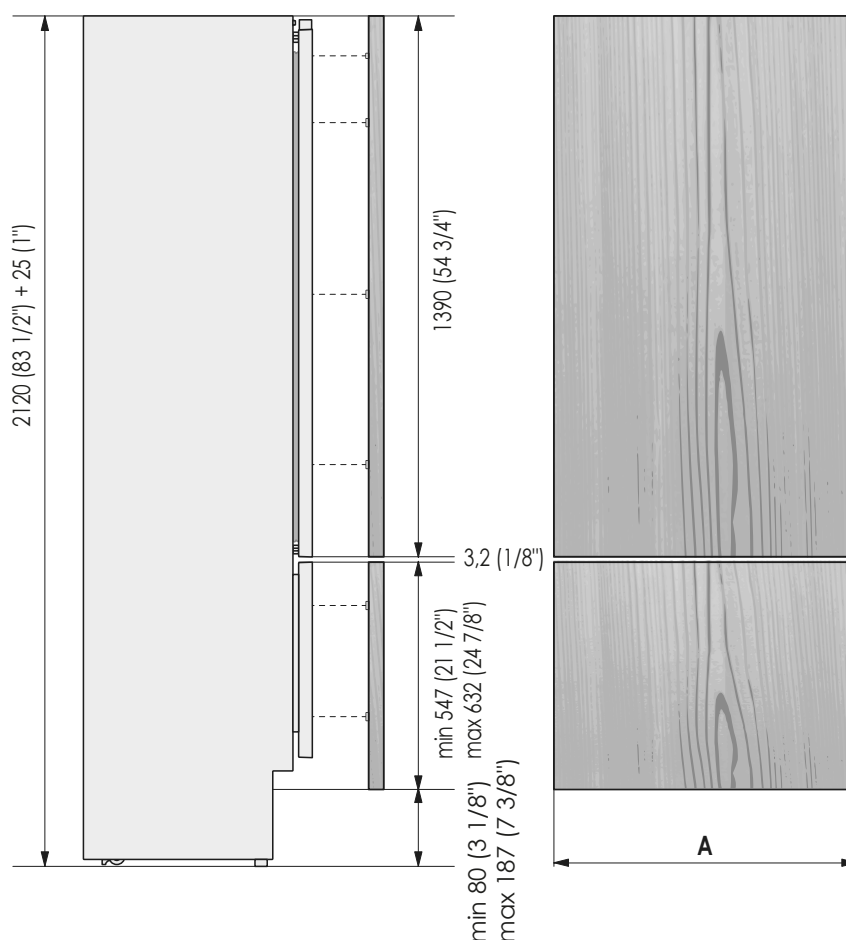
Højde på rum: 2130 (83 7/8")
Bredde på rum: 900 (35 3/8")
Højde på sokkel: 101,6 (4")
Ønsket plads uden om: 3,2 mm (1/8")

Dørpanelet:

Bredde: 897 (35 1/4")
Højde: 1390 (54 3/4")

Skuffens panel:

Bredde: 897 (35 1/4")
Højde: 2130 (83 7/8") - 3,2 (1/8")
- 1390 (54 3/4") - 3,2 (1/8") - 101,6
(4") = 632 (24 7/8")
Hvis man ønsker en 152,4 mm (6")
høj sokkel, skal højden på den
nederste skuffes panel være på
581,2 (22 7/8").



4.4 Montering af håndtagene på Integrated-køleskabene

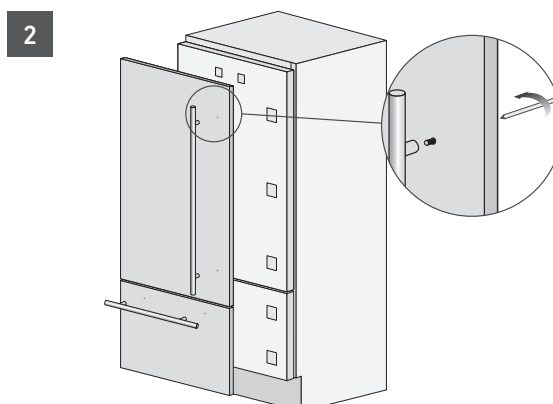
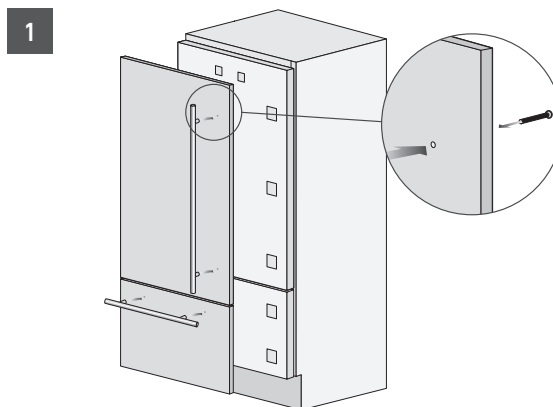
Håndtagene skal monteres på panelerne, inden panelerne monteres på køleskabet. For at installere beklædningspanelerne skal man fjerne skruen, der forbinder afstandsstykket til håndtaget.

Beklædningens skrue skal passere gennem panelet og afstandsstykket og gå ind i håndtaget.

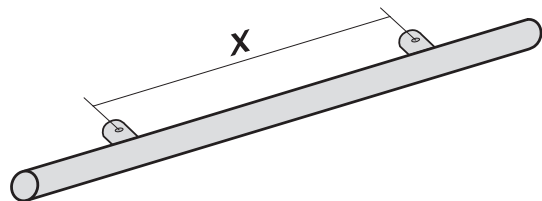
Gør følgende:

> Lav to 5 mm (1/4") huller på bagsiden af panelerne, og indsæt de medfølgende skruer i den afstand, der er angivet i nedenstående tabel. For at centrere det lodrette håndtag (kode HV) på døren skal man dele panelets højde i to og lave et hul i -450 mm (-17 3/4") og et i +450 mm (+17 3/4") [1].

> Placer håndtaget ud for hullerne og indsæt skrueene gennem panelet og håndtagets afstandsstykke [2].



4.4 Montering af håndtagene på Integrated-køleskaberne



Afstand mellem afstandsstykker X	900 mm (35 1/2")	599 mm (23 5/8")	749 mm (29 1/2")
----------------------------------	---------------------	---------------------	---------------------

4.5 Montering af panelerne på døren og på skuffen på Integrated-køleskaberne

Skrue 1 koblings skrue og 1 dybdejusterings skrue ca. 3 omdrejninger ind, så de flugter med tætningslisten i skum i hvert monterings hulrum. Efter montering af alle beslag og vinkelbeslag på panelet er det muligt at fastgøre panelet til den nederste skuffe.

Gør følgende:

> Spænd justerings skrueerne med de tilhørende skiver i de to huller i skuffens nederste del delvist [1].

> Kontroller, at de L-formede beslag er rettet ind med justerings skrueerne i bunden. Placer panelet mod skuffen med fastgøringsbeslagene placeret over fastgørelsesskrueerne, og lad panelet glide ned. Kontroller, at alle fastgørelsesbeslag er korrekt indsat i fastgørelsesskrueerne [2].

> Det er nu muligt at justere panelernes højde, så de flugter med elementerne ved siden af, med de nederste justeringsbeslag [3], ved at stramme eller løste skrueerne som det måtte være nødvendigt. Med fastgørelsesskrueerne let strammet, skal man bevæge panelet sidelæns for at justere det med det andet panel på køleskabet eller tilstødende strukturer. At banke let på panelet med en gummihammer er en god måde til at foretage små justeringer i panelets X-justering.

> Dybdejustering: ved at stille inden i skuffen, efter at have løftet magnetpakningen, skal man regulere panelet således, at det kommer tættere på eller længere væk fra døren via hullerne [4] for derefter at fastgøre det via hullerne [5].

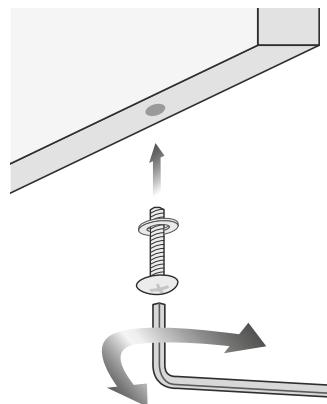
Når man drejer i den retning, der er angivet med den tykke pil, tilnærmer man panelet til overfladen på døren eller skuffen, mens man, når man drejer i retningen vist med den tynde pil, bevæger panelet sig væk fra overfladen på døren eller skuffen.



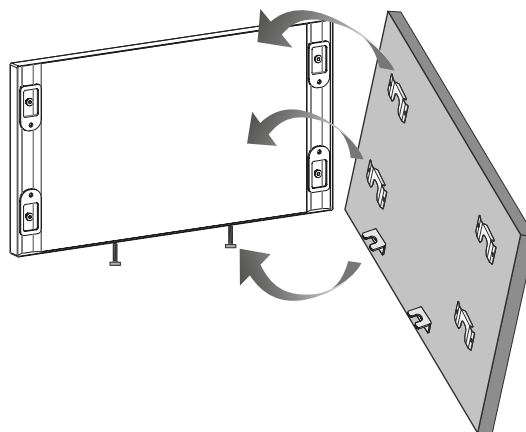
Når frontpanelet er placeret, skal man sætte pakningen korrekt på plads, så døren eller skuffen kan lukke korrekt og dermed forhindre, at køleskabet ikke fungerer korrekt.

4.5 Montering af panelerne på døren og på skuffen på Integrated-køleskaberne

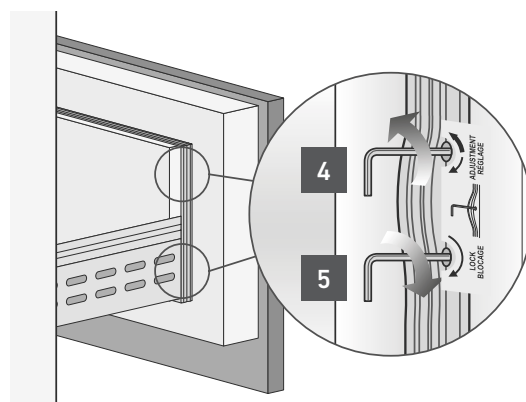
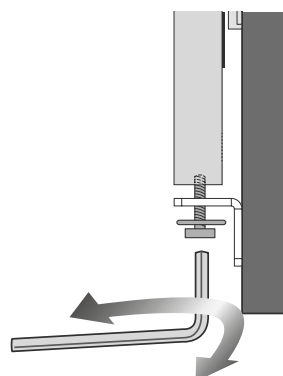
1



2



3



4. MONTERING AF PANELENE

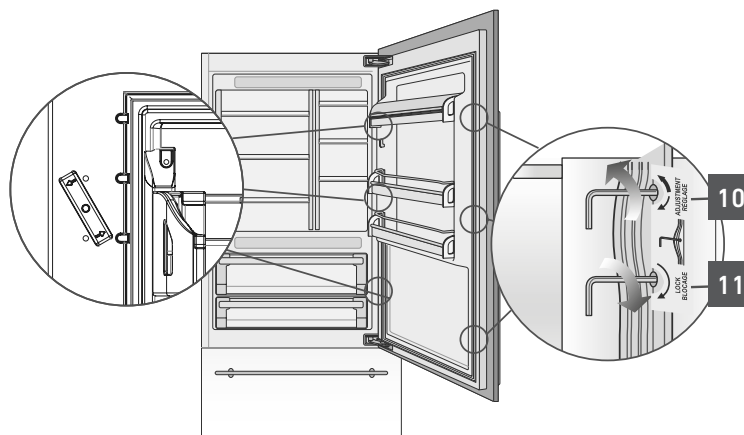
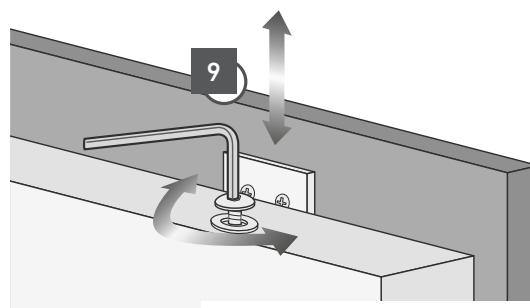
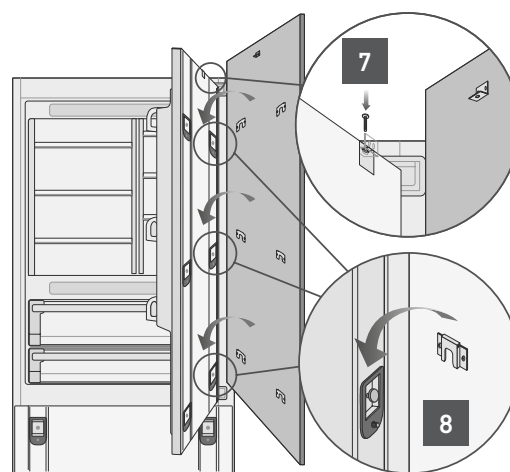
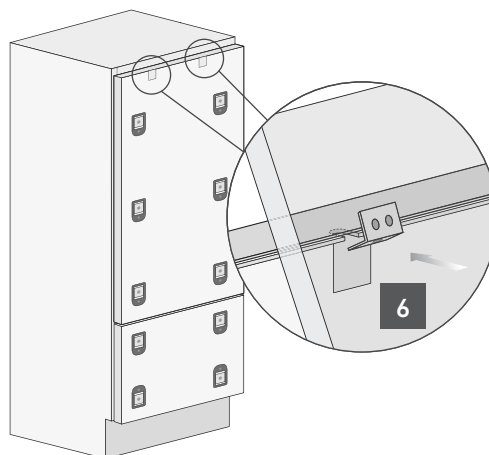
4.5 Montering af panelerne på døren og på skuffen på Integrated-køleskaberne

Gør følgende:

- > Sørg for, at de L-formede justeringsbeslag er justeret og indsat i hulrummet i den øverste del af døren [6].
- > Det er nu muligt at regulere justeringen mellem panelet og de tilstødende skabe ved hjælp af beslagene og vinkelbeslagene [7] og [8].
- > Lodret justering: spænd eller løs skruen i beslagene for at hæve eller sænke panelet [9].
- > Dybdejustering: ved at stille på indersiden af døren, efter at have løftet magnetpakningen, skal man regulere panelet således, at det kommer tættere på eller længere væk fra døren via hullerne [10] for derefter at fastgøre det via hullerne [11].



Når frontpanelet er placeret, skal man sætte pakningen korrekt på plads, så døren eller skuffen kan lukke korrekt og dermed forhindre, at køleskabet ikke fungerer korrekt.



5.1 Indbygget installation af et enkelt køleskab

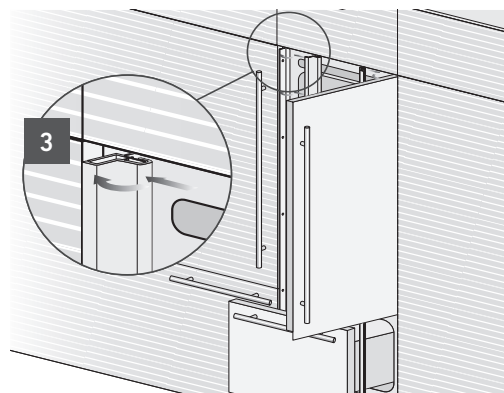
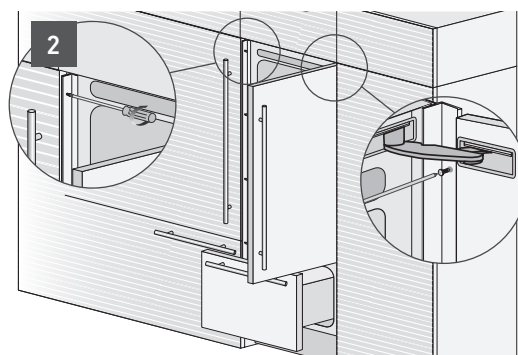
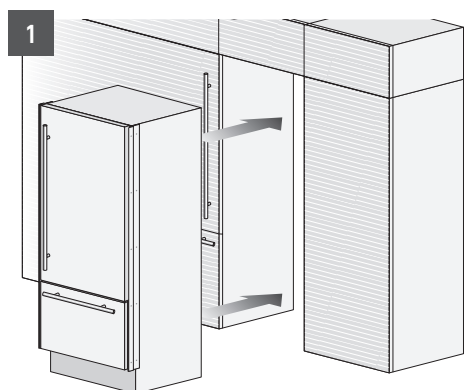
!!! Når frontpanelet er placeret, skal man kontrollere, at pakningen er sat korrekt tilbage på plads, så døren eller skuffen kan lukke korrekt og dermed forhindre, at køleskabet ikke fungerer korrekt.

For at lukke mellemrummet mellem køleskabet og de tilstødende skabe i indbyggede installationer leveres der specielle sideprofiler (monterede) og aluminiumsprofilafdækninger (fastgjort med klæbebånd på bagsiden af køleskabet). Sideprofilerne bruges til at fastgøre køleskabet i rummet og kan udvides på køleskabssiden for at dække rummets bredde (udfør test ved at fjerne skrueerne, der fastgør profilen på siden af køleskabet, for eksempel ved at placere skiver mellem profilen og køleskabet og sætte skrueerne i igen).

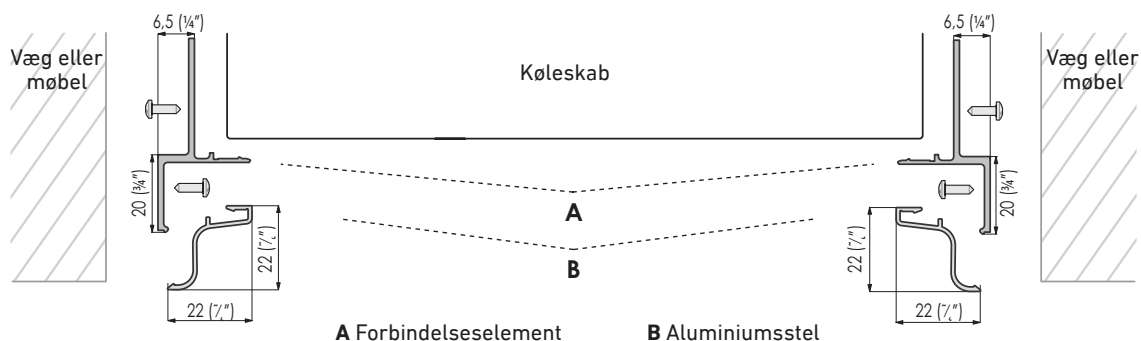
Gør følgende:

- > Skub køleskabet ind i rummet hvor det skal installeres [1].
- > Hvis køleskabet skal installeres i et rum eller inde i en lukket struktur, er det ikke nødvendigt at sørge for ventilationsplads bag på rummet, da de europæiske modeller har et topdæksel, der sikrer tilstrækkelig ventilation, selv bag beklædningspanelet. Før man skubber køleskabet i bund i rummet, skal man kontrollere, at panelerne er monteret (BI-serien), da panelmonteringsproceduren kræver mere fri plads i højden end den, der er i rummet. Hvis det af en eller anden grund er nødvendigt at fjerne det øverste ventilationsdæksel, skal man sørge for at have mindst 5 mm ekstra plads ved den øverste/bageste del af køleskabet, for at varm luft kan undslippe.

- > Kontrollér køleskabets nivellering ved at stille på fødderne og hjulene.
- > Brug de medfølgende skrueer og fastgør køleskabet til de tilstødende skabe gennem hullerne i sideprofilerne [2].
- Hold døren og skuffen åbne for at gøre det lettere. For let at få adgang til profilen på hængselsiden med en skruetrækker kan det være nødvendigt at holde døren åben i en vinkel på cirka 70 grader.
- > Montering af profilafdækningen: Juster dem mod fronten af køleskabet og i forhold til toppen af rummet, og skub dem sidelæns på profilerne. For at låse profilafdækningerne på plads, indtil du hører et klik, skal man trykke hårdt på dem eller bruge en træblok og en gummihammer. Pas på ikke at beskadige aluminiumsprofilerne.
- Før montering af profilafdækningerne skal du kontrollere, at køleskabet er korrekt installeret, fordi det er vanskeligt at fjerne dem uden at beskadige dem [3].



MONTERING AF SIDEPROFILERNE



5. INSTALLATION

5.2 Indbygget installation af to eller flere køleskabe



Bemærk

De øverste ventilationsdæksler er ikke vist

Det nødvendige tilbehør skal bestilles særskilt:

Sæt til forbindelse i midten

Hvert køleskab har sit eget sæt af profilafdækninger til forbindelse til sidevæggene i rummet. I konfigurationen "sidestillet" bruges der kun 1 profilafdækning fra hvert sæt. Når to køleskabe opstilles ved siden af hinanden, er den centrale profilafdækning den, der findes i sættet med tilslutningsudstyrs.

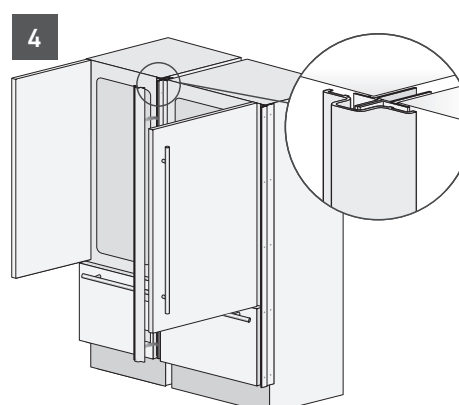
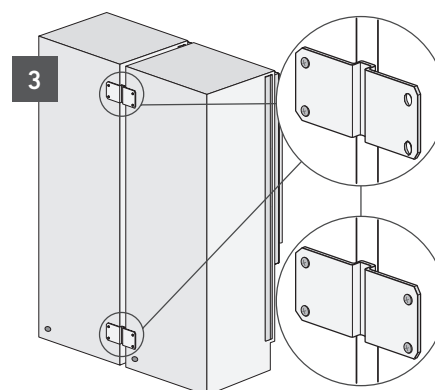
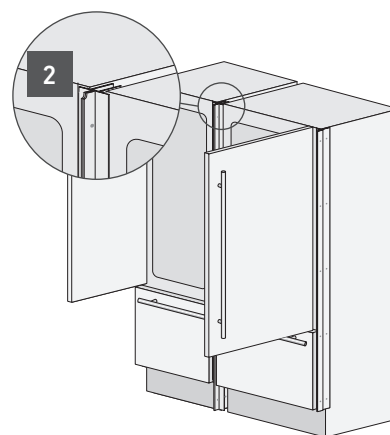
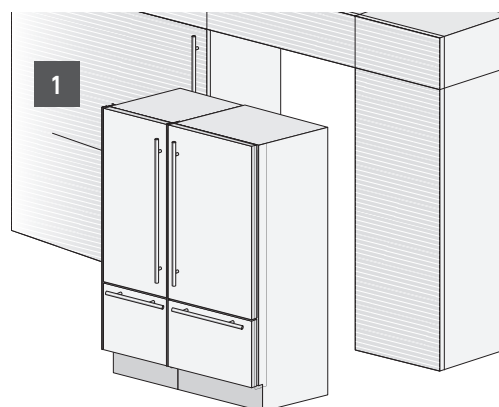
Gør følgende:

> Placer køleskabene foran installationsrummet, så der er nok plads til at arbejde på bagsiden [1].

> Placer de to køleskabe side om side og sørg for at nivellere deres skruehullerne på sideprofilerne med hinanden og derefter sammenføj dem foran ved hjælp af de blinde nitter (findes i sættet til forbindelse i midten) eller 6 lange 1/4" skruer (medfølger ikke) [2].

> Montér forbindelsesbeslagene på bagsiden af køleskabene: fastgør de øverste og nederste beslag først på det ene køleskab og derefter på det andet [3].

> Når køleskabene er installeret, skal man sætte den midterste profilafdækning på forbindelsesprofilen og trykke den ind, indtil den klikker på plads [4].



Gør følgende:

> Når man er færdig med den forrige procedure, skal køleskaberne skubbes til deres endelige position [5].

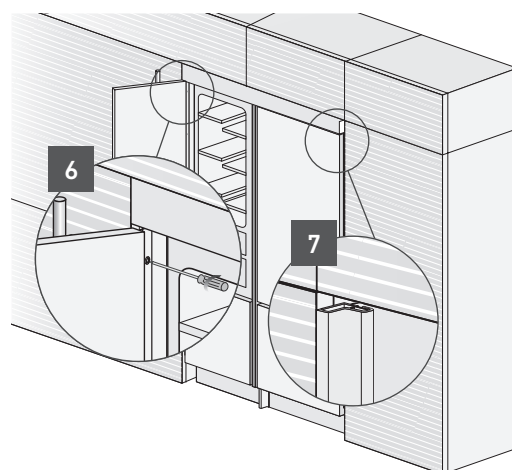
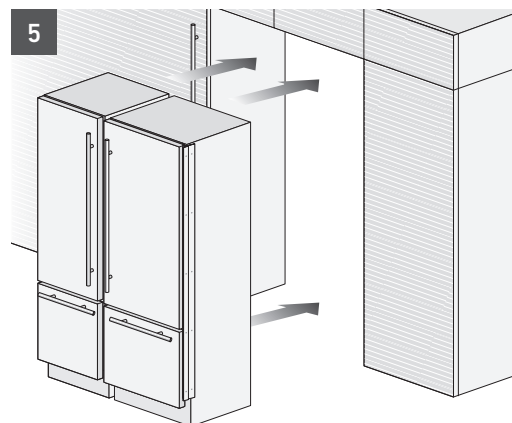
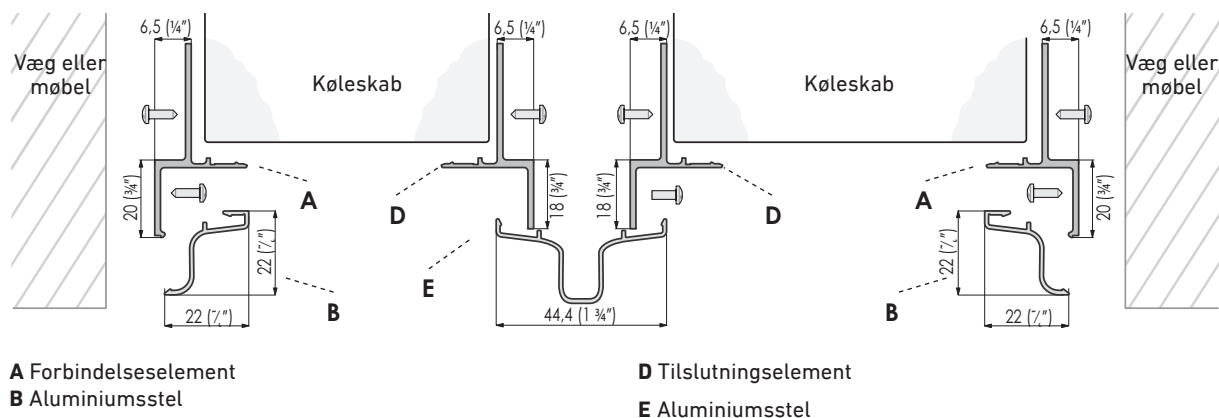
Hvis køleskaberne skal installeres i et rum eller inde i en lukket struktur, er det ikke nødvendigt at sørge for ventilationsplads bag på rummet, da de europæiske modeller leveres med et ventilationsdæksel for oven, der forhindrer overophedning. Frontpanelerne til døren og skuffen skal altid monteres, før køleskaberne skubbes på plads, da de kræver en vis plads for oven, for at kunne monteres.

> Kontrollér køleskabets nivellering ved at stille på fødderne og hjulene.

> Brug de medfølgende skruer og fastgør køleskabet til de tilstødende skabe via sideprofilerne [6]. Hold døren og skuffen åbne for at gøre det lettere.

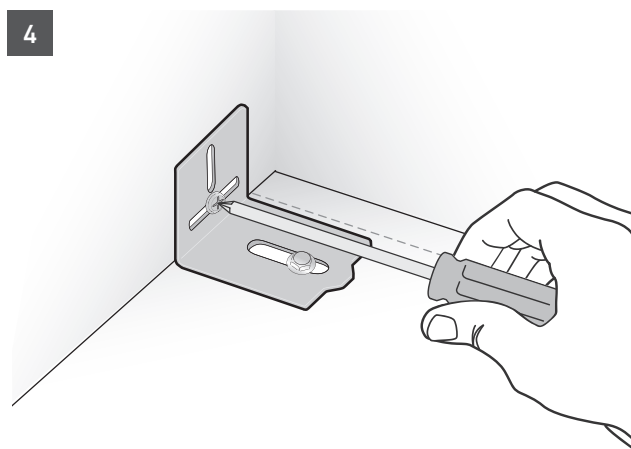
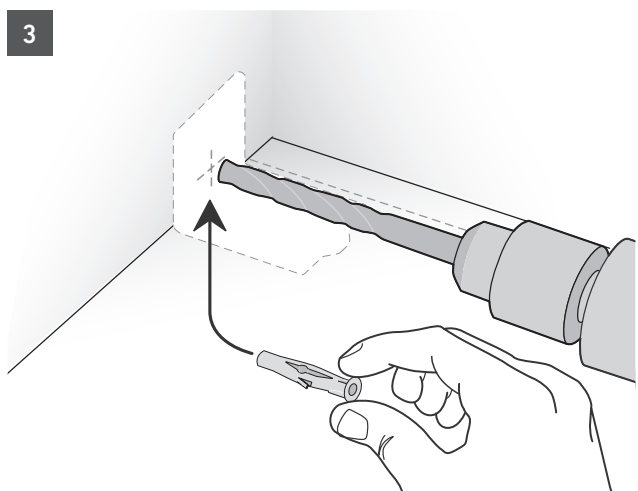
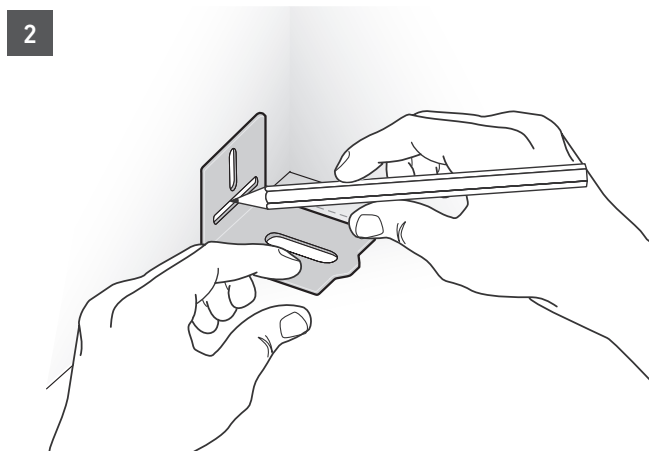
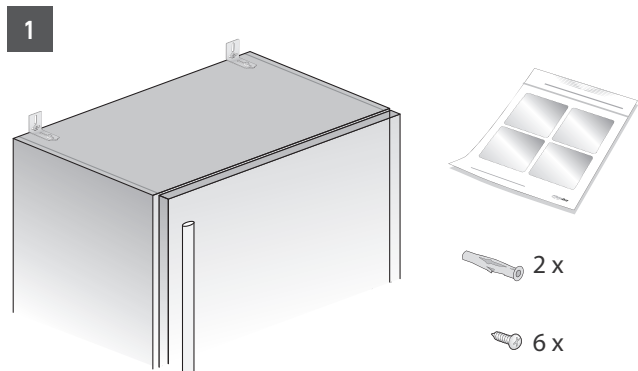
> Monter aluminiumsprofilafdækningerne på sideprofilerne, justér dem så de flugter med forsiden på køleskabet og toppen af rummet, og skub dem mod sidevæggene i rummet [7].

Tryk hårdt indtil du hører et klik. For at sætte elementerne på plads kan det være nødvendigt at bruge en træblok og en gummihammer. Pas på ikke at beskadige afdækningerne.

**MONTERING AF SIDE- OG MIDTERPROFILERNE**

6. AFSLUTNING AF INSTALLATIONEN

6.1 Sæt til at forhindre at køleskabet vælter



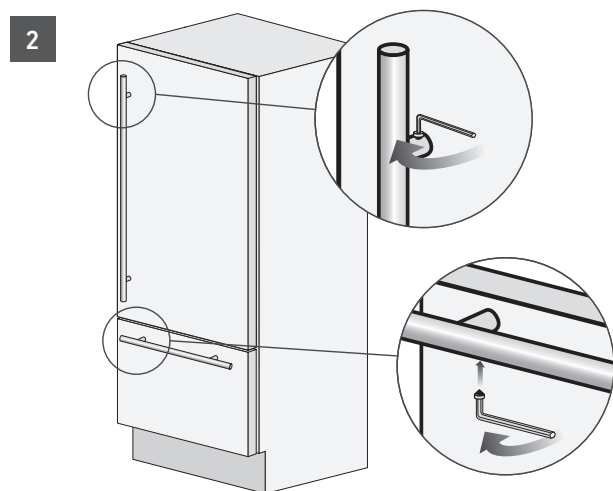
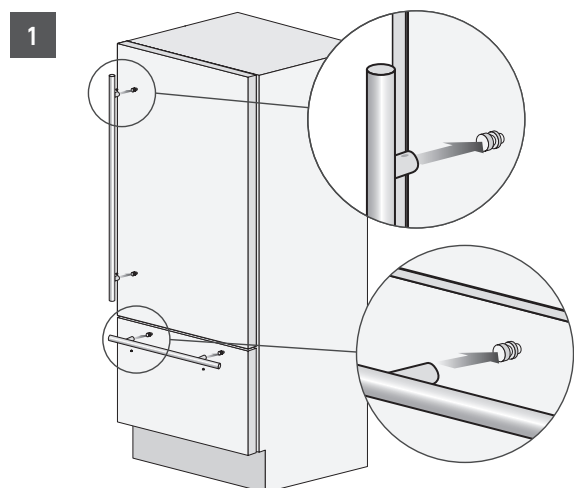
6.2 Montering af håndtagene på forsiden i rustfrit stål

For at montere håndtagene på døren og skuffen, **gøres følgende:**

> Indsæt håndtagets to afstandsstykker på de monteringsbolte, der allerede findes på døren og skuffen [1]. Kontrollér at monteringsboltene ikke er løsnede.

> Skru de formonterede unbracostopskruer på håndtaget [2].

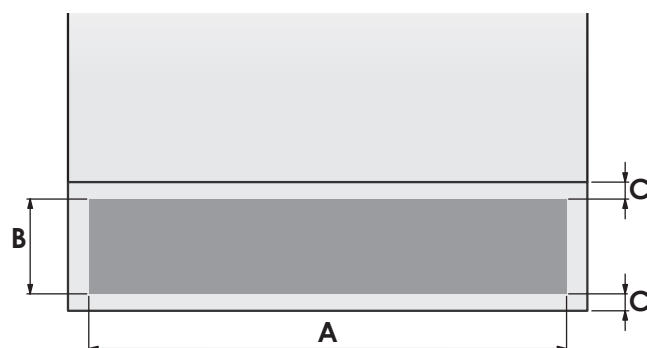
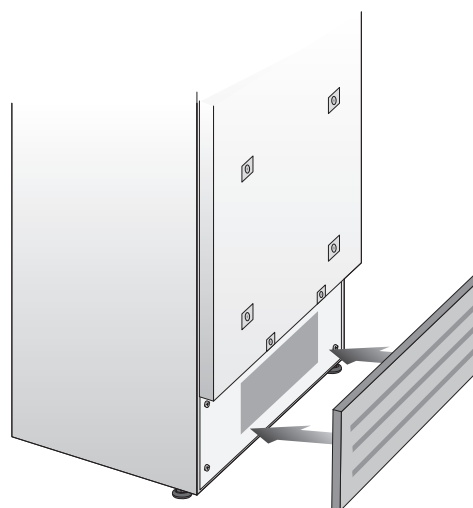
Skruerne skal strammes med en 2,5 mm (1/8") unbraco/sekskantnøgle. Pas på ikke at beskadige eller ridse panelet i rustfrit stål med værktøjet.



6.3 Luftcirkulation

Et tvunget luftsystem sikrer ventilation gennem et gitter placeret for neden på forsiden af køleskabet. Hvis køkkenets design indeholder en sokkel, skal sokkelen være perforeret for at sikre tilstrækkelig luftstrømning, som vist på tegningen. Hullerne kan være af enhver form og størrelse, forudsat at den samlede overflade af den perforerede del udgør 50 % af sokkelens.

I dette tilfælde anbefales det at fjerne frontgitteret på køleskabet for at sikre bedre luftstrømning. Grillen er fastgjort til køleskabet med magnetiske plader og kan derfor let fjernes af ejeren i forbindelse med den nødvendige rengøring. Hvis gitteret er delvist dækket af køkkenets sokkel, tilrådes det at aftage det for at forbedre luftstrømningen.

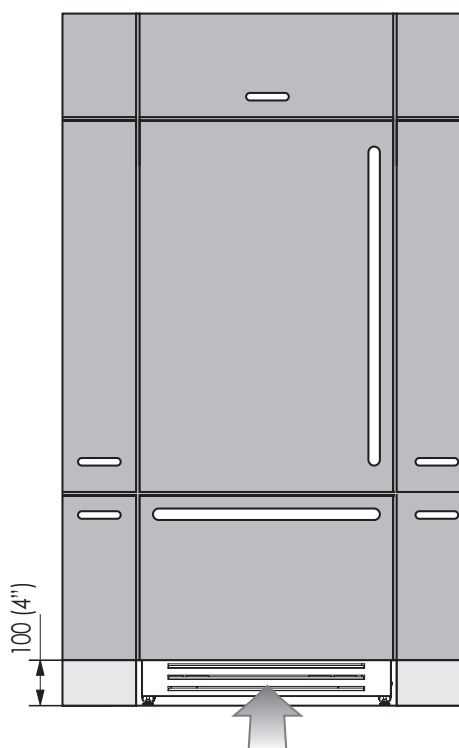


	SERIE 90	SERIE 75
A	880 (34 5/8")	730 (28 3/4")
B	> 80 (3 1/8")	
C	10 (3/8")	
	50%	

6. AFSLUTNING AF INSTALLATIONEN

6.3 Luftcirkulation

Luftindsugnings- og udstrømningsåbninger må ikke blokeres eller dækkes på nogen måde. De skal desuden afstøves/rengøres med jævne mellemrum.




6.4 Tjekliste efter installation Luftcirkulation

- ☑ Kontroller, at de forreste nivelleringsfødder er installeret korrekt.
- ☑ Kontroller, at forbindelsen til vandledningen ikke lækker, og at det er muligt at få adgang til stophanen.
- ☑ Kontroller, at den elektriske forbindelse er udført korrekt, og at stikkontakten og kontakten er let tilgængelige.
- ☑ Kontroller, at køleskabet er justeret perfekt i forhold til de tilstødende møbler.
- ☑ Kontroller, at klæbebåndene og alle midlertidige beskyttelselementer indvendigt og udvendigt er blevet fjernet.
- ☑ Kontroller at dørene lukker perfekt og at skuffer og hylder glider jævnt.


6.5 Ibrugtagning

> For at tænde for køleskabet skal man sætte stikket i stikkontakten: når døren nu åbnes, viser betjeningspanelet normalt meddelelsen "Standby", og alle taster er slukket



> For at tænde for alle køleskabets dele, skal man trykke på tasten Unit (enhed)  i tre sekunder. Displayet viser meddelelsen "Initial test (Indledende test)" i cirka 2 minutter. Herefter starter kompressorerne, og de forbliver tændt, indtil den fabriksindstillede temperatur er nået. Husk, at denne fase kan tage flere timer, mens displayet med mellemrum viser meddelelsen "Start Up Phase (Opstartsfasen)".

Hvis køleskabet er udstyret med IceMaker, skal du kontrollere, at vandfilterpatronen er installeret (medmindre vandforsyningen allerede er filtreret på en anden måde, for eksempel med et omvendt osmosesystem), før den aktiveres.

Udluft vandslangen ved at aktivere funktionen "Manual Clean (manuel rengøring)" fra Menu->Functions (funktioner)->Water Filter (vandfilter). Man skal muligvis gøre dette flere gange, indtil der ikke længere høres luft boblende gennem IceMaker-enhedens rør. Når luften i systemet er fjernet, tændes IceMaker-enheden ved at trykke på tasten , som begynder at lyse.



Bemærk

Hvis FlexMode-skuffen er konfigureret i tilstanden køleskab eller Frisk, er IceMaker-enheden slået fra. Den forhåndsdefinerede tilstand for FlexMode-skuffen er fryser.

> Der henvises til brugsanvisningen for yderligere oplysninger om køleskabets funktion.

**Bemærk**

Hvis meddelelsen Standby ikke vises første gang køleskabet tændes, men der i stedet vises andre meddelelser som for eksempel "Fridge too warm (Køleskabet er for varmt)", "Fresco too warm (Frisk for varmt)", "Freezer too warm (Fryser for varm)" eller der lyder lydsignaler, betyder det, at køleskabet allerede har startet køleprocessen.

I dette tilfælde skal man slå lyden fra lydsignalerne ved at trykke på Alarmtasten, lukke døren og vente på, at den indstillede temperatur er nået.



Det er nødvendigt, at køleskabet når den rigtige temperatur, før der kommes fødevarer i det.

www.bertazzoni.com
green number

800 927 987