

# CANDY

## CA20FMW7NB

**FOUR À MICRO-ONDES**

*MANUEL D'INSTRUCTION* ----- **FR**

**HORNO MICROONDAS**

*MANUAL DE INSTRUCCIONES* ----- **ES**

**FORNI A MICROONDE**

*MANUAL E DI ISTRUZIONI* ----- **IT**

**FORNO MICRO-ONDAS**

*MANUAL DE INSTRUÇÕES* ----- **PT**

**MIKROVLNNÁ TROUBA**

*NÁVOD K OBSLUZE* ----- **CZ**

**MIKROHULLÁMÚ SÜTŐ**

*HASZNÁLATI ÚTMUTATÓ* ----- **HU**

**MIKROLAINEAHI**

*KASUTUSJUHEND* ----- **EE**

**MIKROBANGŲ KROSNELĖ**

*NAUDOJIMO INSTRUKCIJA* ----- **LT**

**Mikroviļņu krāsns**

*LIETOŠĀNAS PAMĀCĪBA* ----- **LV**

**МІКРОХВИЛЬОВА ПІЧ**

*ІНСТРУКЦІЯ З ЕКСПЛУАТАЦІЇ* ----- **UA**

**MIKROVLNNÉ RÚRY**

*NÁVOD NA POUŽITIE* ----- **SK**

**MICROWAVE OVENS**

*USER INSTRUCTIONS* ----- **GB**

**МИКРОВЪЛНОВИ ФУРНИ**

*ИНСТРУКЦИИ ЗА ПОТРЕБИТЕЛЯ* ----- **BG**

**KUCHENKA MIKROFALOWA**

*INSTRUKCJE DLA UŻYTKOWNIKA* ----- **PL**



# CANDY

## Four à micro-ondes **MANUEL D'INSTRUCTION** Modèle : CA20FMW7NB

**Veillez lire attentivement les instructions de ce manuel avant d'utiliser votre four à micro-ondes, et conservez-le dans un lieu sûr.**

Si vous suivez les instructions, votre four vous servira pendant de nombreuses années.

**CONSERVEZ CES INSTRUCTIONS DANS UN LIEU SÛR**

# PRÉCAUTIONS À PRENDRE POUR ÉVITER UNE EXPOSITION ÉVENTUELLE À UNE ÉNERGIE EXCESSIVE DUE AUX MICRO-ONDES

- (a) N'essayez pas de faire fonctionner ce four avec la porte ouverte, car cela peut entraîner une exposition nocive à l'énergie des micro-ondes. Il est important de ne pas briser ou altérer les verrouillages de sécurité.
- (b) Ne placez aucun objet entre la face avant du four et la porte et ne laissez pas de saleté ou de résidus de nettoyant s'accumuler sur les surfaces d'étanchéité.
- (c) **AVERTISSEMENT** : si la porte ou les joints de porte sont endommagés, le four ne doit pas être utilisé avant d'avoir été réparé par une personne compétente.

## ADDENDUM

Si l'appareil n'est pas conservé dans un bon état de propreté, sa surface pourrait se dégrader et affecter la durée de vie de l'appareil et conduire à une situation dangereuse.

## Caractéristiques

Modèle :	CA20FMW7NB
Tension nominale :	230 V~ 50 Hz
Puissance d'entrée nominale (micro-ondes) :	1250 W
Puissance de sortie nominale (micro-ondes) :	800 W
Puissance d'entrée nominale (gril) :	1000 W

Données de faible consommation d'électricité selon le règlement (UE) 2023/826 de la Commission.

Condition	Consommation d'électricité	Laps de temps après lequel l'équipement atteint automatiquement la condition
Mode veille avec affichage d'une information ou d'un état	0,8 W	20 min

## **AVERTISSEMENT CONCERNANT LES CONSIGNES DE SÉCURITÉ IMPORTANTES**

Pour réduire les risques d'incendie, de choc électrique, de blessures ou d'exposition à une énergie excessive du four à micro-ondes lors de l'utilisation de votre appareil, suivez les précautions de base, y compris celles qui suivent :

1. Lisez et suivez les instructions spécifiques :  
« PRÉCAUTIONS À PRENDRE POUR ÉVITER UNE EXPOSITION ÉVENTUELLE À UNE ÉNERGIE EXCESSIVE DUE AUX MICRO-ONDES ».
2. Cet appareil peut être utilisé par les enfants de plus de 8 ans et les personnes ayant des capacités physiques, sensorielles ou mentales réduites ou un manque d'expérience et de connaissances, s'ils ont été supervisés ou si on leur a appris à utiliser l'appareil en toute sécurité et qu'ils comprennent les risques courus. Les enfants ne doivent pas jouer avec l'appareil. Le nettoyage et l'entretien par l'utilisateur ne doivent pas être effectués par des enfants, sauf s'ils ont plus de 8 ans et s'ils sont surveillés. Les enfants de moins de 8 ans doivent être tenus à l'écart à moins d'être surveillés constamment.
3. Gardez l'appareil et son cordon hors de portée des enfants de moins de 8 ans.
4. Si le cordon d'alimentation est endommagé, faites-le remplacer par le fabricant, le service après-vente ou un électricien qualifié pour éviter tout risque d'accident (pour les appareils avec fixation de type Y).
5. **AVERTISSEMENT** : vérifiez que l'appareil est éteint avant de changer l'ampoule, pour éviter tout risque d'électrocution.

6. AVERTISSEMENT : il est dangereux pour les personnes autres que des personnes compétentes d'effectuer toute opération d'entretien ou de réparation impliquant l'enlèvement d'un cache qui protège contre l'exposition à l'énergie des micro-ondes.
7. AVERTISSEMENT : les liquides et autres aliments ne doivent pas être chauffés dans des contenants scellés, car ils sont susceptibles d'exploser.
8. Lorsque vous chauffez des aliments dans des contenants en plastique ou en papier, gardez un œil sur le four en raison du risque d'inflammation.
9. N'utilisez que des ustensiles adaptés à l'utilisation dans les fours à micro-ondes.
10. En cas d'émission de fumée, éteignez ou débranchez l'appareil et gardez la porte fermée afin d'étouffer toute flamme.
11. Le chauffage des boissons par micro-ondes peut retarder l'ébullition par éruption ; il faut donc être prudent lors de la manipulation du contenant.
12. Le contenu des biberons et des pots d'aliments pour bébés doit être mélangé ou agité et la température vérifiée avant consommation, afin d'éviter les brûlures.
13. Les œufs en coquille et les œufs durs entiers ne doivent pas être chauffés dans un four à micro-ondes, car ils peuvent exploser, même après la fin du chauffage au micro-ondes.
14. Le four doit être nettoyé régulièrement et tout dépôt de nourriture doit être enlevé.
15. Le fait de ne pas conserver le four dans un état de propreté peut entraîner une détérioration de la surface qui pourrait nuire à la durée de vie de l'appareil et éventuellement entraîner une situation dangereuse.

16. Utiliser uniquement la sonde de température recommandée pour ce four (pour les fours munis d'un dispositif permettant d'utiliser une sonde de mesure de la température).

17. Le four à micro-ondes doit fonctionner avec la porte décorative ouverte (pour les fours avec porte décorative).

18. Cet appareil est conçu pour être utilisé dans une habitation et pour des applications similaires telles que :

- coins-cuisine du personnel dans des magasins, bureaux et autres environnements de travail ;
- des clients dans des hôtels, motels et autres environnements de type résidentiel ;
- habitations rurales ;
- environnements de type chambres d'hôtes ou B&B.

19. Le four à micro-ondes est destiné au chauffage des aliments et des boissons. Le séchage d'aliments ou de vêtements et le chauffage de coussins chauffants, de chaussons, d'éponges, de chiffons humides ou similaires peuvent entraîner un risque de blessure, d'inflammation ou d'incendie.

20. Les contenants métalliques pour aliments et boissons ne sont pas autorisés pendant la cuisson au micro-ondes.

21. L'appareil ne doit pas être nettoyé avec un nettoyeur vapeur.

22. L'appareil ne doit pas être installé derrière une porte décorative afin d'éviter toute surchauffe (cette disposition ne s'applique pas aux appareils dotés d'une porte décorative).

23. Le four à micro-ondes est conçu pour être encastré.

24. Veillez à ne pas déplacer le plateau tournant lorsque vous retirez les récipients de l'appareil (pour les appareils fixes et les appareils encastrés utilisés à une hauteur égale ou supérieure à 900 mm au-dessus du sol et dotés de plateaux tournants amovibles. Cette disposition ne s'applique pas aux appareils dotés d'une porte à charnière horizontale en bas).
25. Il ne faut pas utiliser de nettoyeur vapeur.
26. La surface d'un tiroir de rangement peut devenir chaude.
27. N'utilisez pas de nettoyeurs abrasifs agressifs ni des racloirs en métal pointus pour nettoyer la vitre de la porte du four, car ils peuvent rayer la surface du verre et briser la vitre.
28. AVERTISSEMENT : l'appareil et ses parties accessibles peuvent devenir brûlants au cours de l'utilisation. Il faut faire attention à ne pas toucher les éléments de chauffage. Les enfants de moins de 8 ans doivent être tenus à l'écart à moins d'être surveillés constamment.
29. Au cours de l'utilisation, l'appareil devient chaud. Faites attention à ne pas toucher les éléments de chauffage à l'intérieur du four.
30. AVERTISSEMENT : les pièces accessibles peuvent devenir brûlantes au cours de l'utilisation. Tenez les jeunes enfants à l'écart de l'appareil.
21. AVERTISSEMENT : Lorsque l'appareil est utilisé en mode combiné, les enfants doivent uniquement utiliser le four sous la surveillance d'un adulte en raison des températures générées.

**LISEZ ATTENTIVEMENT ET CONSERVEZ CE MANUEL  
POUR POUVOIR LE CONSULTER EN CAS DE BESOIN**

## Pour réduire les risques de blessures aux personnes – Installation de mise à la terre

### DANGER

Risque d'électrocution  
Toucher certains des composants internes peut causer des blessures graves ou la mort.  
Ne démontez pas cet appareil.

### AVERTISSEMENT

Risque d'électrocution  
Toute utilisation impropre de la mise à la terre vous expose à un risque d'électrocution.

Ne branchez pas l'appareil à une prise de courant avant qu'il ne soit correctement installé et mis à la terre.

Cet appareil doit être mis à la terre. En cas de court-circuit électrique, la mise à la terre réduit les risques d'électrocution en offrant une voie d'évacuation au courant électrique.

Cet appareil est équipé d'un cordon muni d'un cordon avec une mise à la terre et une prise de mise à la terre. Le connecteur fiche doit être branché sur une prise appropriée, installée et mise à la terre.

Consultez un électricien ou un technicien qualifié si les

instructions de mise à la terre ne sont pas entièrement comprises ou s'il existe un doute quant à la mise à la terre correcte de l'appareil.

S'il est nécessaire d'utiliser une rallonge, n'utilisez qu'une rallonge à 3 fils.

1. Un cordon d'alimentation court est fourni pour réduire les risques de s'emmêler ou de trébucher sur un cordon plus long.

2. Si un cordon long ou une rallonge est utilisé :

1) La puissance électrique marquée de l'ensemble de cordons ou de la rallonge doit être au moins aussi élevée que la puissance électrique de l'appareil.

2) La rallonge doit être une rallonge à 3 fils de type mise à la terre.

3) Le long cordon doit être disposé de façon à ce qu'il ne s'enroule pas sur le comptoir ou sur le dessus de la table où il peut être tiré par les enfants ou vous pouvez trébucher dessus par inadvertance.

## NETTOYAGE

Assurez-vous de débrancher l'appareil de l'alimentation électrique.

1. Après utilisation, nettoyez la cavité de l'appareil avec un chiffon humide.
2. Nettoyez les accessoires à l'eau savonneuse comme d'habitude.
3. Le cadre et le joint de la porte ainsi que les pièces voisines doivent être nettoyés soigneusement avec un chiffon humide lorsqu'ils sont sales.
4. N'utilisez pas de nettoyeurs abrasifs agressifs ni des racloirs en métal pointus pour nettoyer la vitre de la porte du four, car ils peuvent rayer la surface du verre et briser la vitre.
5. Astuce de nettoyage --- pour un nettoyage plus facile des parois de la cavité que les aliments cuits peuvent toucher : Mettre un demi-citron dans un bol, ajouter 300 ml (1/2 pinte) d'eau et chauffer à 100 % de puissance micro-ondes pendant 10 minutes. Essayez le four avec un chiffon doux et sec.

## USTENSILES

### ATTENTION

#### **Danger de blessures corporelles**

Il est dangereux pour les personnes autres que des personnes compétentes d'effectuer toute opération d'entretien ou de réparation impliquant l'enlèvement d'un cache qui protège contre l'exposition à l'énergie des micro-ondes.

Voir le mode d'emploi « Matériaux à utiliser au four à micro-ondes ou à éviter dans le four à micro-ondes ». Certains ustensiles non métalliques peuvent ne pas être sécurisés pour le micro-ondes. En cas de doute, vous pouvez tester l'ustensile en question en suivant la procédure ci-dessous.

Test des ustensiles :

1. Remplissez un contenant allant au micro-ondes d'une tasse d'eau froide (250 ml) avec l'ustensile en question.
2. Faites le chauffer à la puissance maximale pendant 1 minute.
3. Touchez délicatement l'ustensile. Si l'ustensile vide est chaud, ne l'utilisez pas pour la cuisson au micro-ondes.
4. Ne dépassez pas 1 minute de cuisson.

## Matériaux que vous pouvez utiliser dans un four à micro-ondes

Ustensiles	Remarques
Plat brunisseur	Suivez les instructions du fabricant. Le fond du plat brunisseur doit être à au moins 5 mm (3/16 po) au-dessus de la plaque tournante. Une utilisation incorrecte peut entraîner la rupture de la plaque tournante.
Vaisselle de table	Va au micro-ondes uniquement. Suivez les instructions du fabricant. N'utilisez pas de vaisselle craquelée ou émiettée.
Bocaux en verre	Ôtez toujours le couvercle. Ne l'utilisez que pour réchauffer les aliments jusqu'à ce qu'ils soient chauds. La plupart des bocaux en verre ne sont pas résistants à la chaleur et peuvent se briser.
Les verres	Verres résistants à la chaleur seulement. Assurez-vous qu'il n'y a pas de garniture métallique. N'utilisez pas de vaisselle craquelée ou émiettée.
Sacs à cuisson au four	Suivez les instructions du fabricant. Ne le fermez pas avec une attache métallique. Faites des fentes pour permettre à la vapeur de s'échapper.
Assiettes et gobelets en papier	Utilisez-les uniquement pour la cuisson/le réchauffement à court terme. Ne laissez pas le four sans surveillance pendant la cuisson.
Essuie-mains en papier	Utilisez-le pour couvrir les aliments afin de les réchauffer et d'absorber les graisses. Utilisez-le sous surveillance pour une cuisson de courte durée seulement.
Papier parchemin	Utiliser comme couvercle pour éviter les éclaboussures ou comme emballage pour la cuisson à la vapeur.
Plastique	Va au micro-ondes uniquement. Suivez les instructions du fabricant. Doit porter la mention « Adapté pour le micro-ondes ». Certains contenants en plastique s'assouplissent lorsque la nourriture à l'intérieur devient chaude. Les « sacs bouillants » et les sacs de plastique hermétiquement fermés doivent être fendus, percés ou ventilés selon les directives de l'emballage.
Enveloppe en plastique	Va au micro-ondes uniquement. Utilisez-la pour couvrir les aliments pendant la cuisson afin de retenir l'humidité. Ne laissez pas la pellicule plastique toucher les aliments.
Thermomètre	Seulement si adapté pour le micro-ondes (thermomètres à viande et à bonbons).
Papier paraffiné	Utilisez-le comme protection pour éviter les éclaboussures et retenir l'humidité.

## Matières à éviter dans le four à micro-ondes

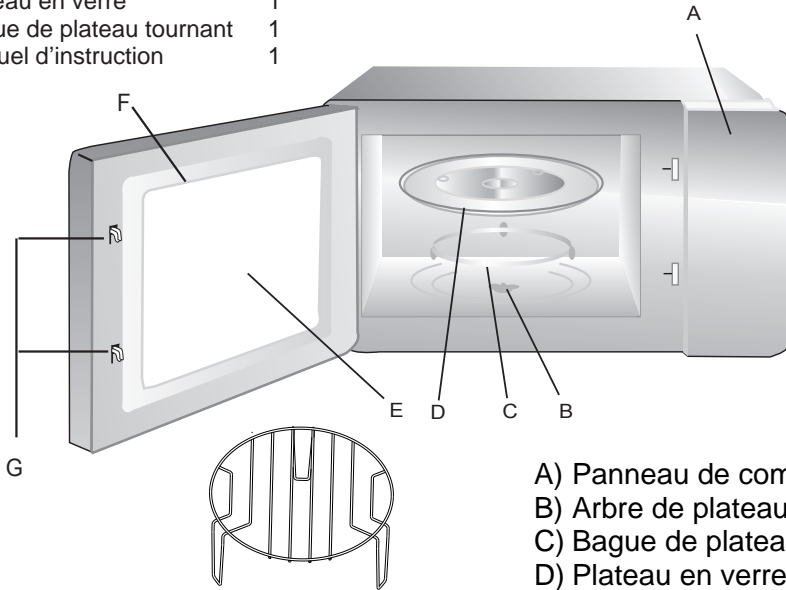
Ustensiles	Remarques
Plateau en aluminium	Peut causer des arcs électriques. Transférez les aliments dans un plat adapté pour le micro-ondes.
Carton alimentaire avec poignée en métal	Peut causer des arcs électriques. Transférez les aliments dans un plat adapté pour le micro-ondes.
Ustensiles en métal ou à garniture métallique	Le métal protège les aliments de l'énergie des micro-ondes. Les garnitures métalliques peuvent causer des arcs électriques.
Attaches en métal	Risque de formation d'arcs électriques et d'incendie dans le four.
Sacs en papier	Peut causer un incendie dans le four.
Mousse plastique	La mousse plastique peut fondre ou contaminer le liquide à l'intérieur lorsqu'elle est exposée à des températures élevées.
Bois	Le bois se dessèche lorsqu'il est utilisé dans le four à micro-ondes et peut se fendre ou se briser.

# INSTALLATION DE VOTRE FOUR

## Noms des pièces et accessoires du four

Enlevez le four et tous les matériaux de la brique carton et de la cavité du four. Votre four est livré avec les accessoires suivants :

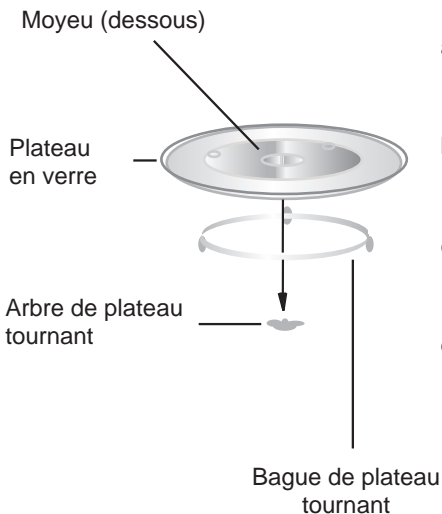
Plateau en verre	1
Bague de plateau tournant	1
Manuel d'instruction	1



Gril (ne peut pas être utilisé pour la fonction micro-ondes et doit être placé sur le plateau en verre)

- A) Panneau de commande
- B) Arbre de plateau tournant
- C) Bague de plateau tournant
- D) Plateau en verre
- E) Fenêtre d'observation
- F) Assemblage de la porte
- G) Système de verrouillage de sécurité

## Installation sur plateau tournant



- a. Ne placez jamais le plateau en verre à l'envers. Le plateau en verre ne doit jamais être bloqué.
- b. Le plateau en verre et le plateau tournant doivent toujours être utilisés pendant la cuisson.
- c. Toute nourriture et tout contenant d'aliments sont toujours placés sur le plateau en verre pour la cuisson.
- d. Si le plateau en verre ou la bague de plateau tournant se fend ou se brise, contactez le SAV autorisé le plus proche.

## Installation et raccordement

1. Cet appareil est uniquement destiné à un usage domestique.
2. Ce four est destiné à être encastré uniquement. Il n'est pas destiné à un usage sur le comptoir ou à l'intérieur d'un placard.
3. Veuillez respecter les instructions d'installation spéciales.
4. L'appareil peut être installé dans un placard mural de 60 cm de large.
5. L'appareil est muni d'un connecteur fiche et il ne doit être branché que sur une prise correctement mise à la terre.
6. La tension secteur doit correspondre à la tension spécifiée sur la plaque signalétique.
7. La prise doit être installée et le câble de connexion ne doit être remplacé que par un électricien qualifié. Si le connecteur fiche n'est plus accessible après l'installation, un interrupteur de coupure doit être monté sur l'installation avec une ouverture de contact d'au moins 3 mm.
8. N'utilisez pas d'adaptateurs, de bandes multivoies et de rallonges électriques. La surcharge peut entraîner un risque d'incendie.

**La surface accessible peut être chaude pendant le fonctionnement.**



# Instructions d'installation

Veuillez lire attentivement le manuel avant l'installation

Veuillez noter

## Branchement électrique

Le four est muni d'un connecteur fiche et il ne doit être branché que sur une prise correctement mise à la terre. L'installation de la prise et le remplacement du câble de raccordement ne peuvent être effectués que par un électricien qualifié et conformément à la réglementation en vigueur.

Si le connecteur fiche n'est plus accessible après l'installation, un sectionneur doit être monté sur l'installation avec une ouverture de contact d'au moins 3 mm.

Le meuble encastré ne doit pas comporter de paroi arrière derrière l'appareil.

Un espace doit être maintenu entre le mur et la base de l'appareil situé au-dessus.

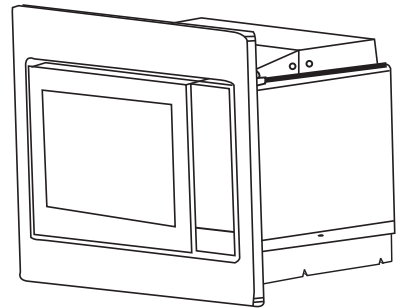
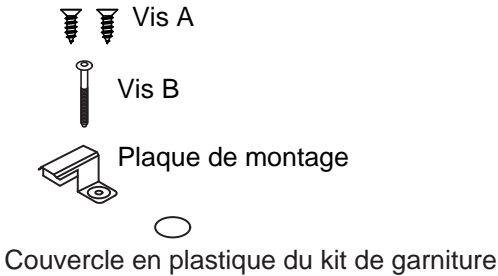
Les schémas peuvent référencer la taille spécifique de l'espace à prévoir.

Hauteur minimale d'installation : 85 cm.

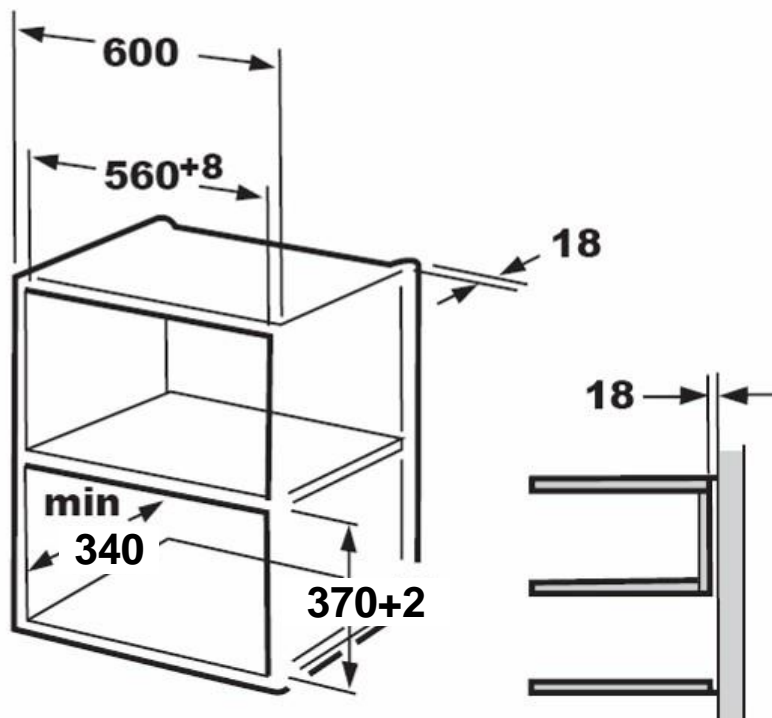
Ne pas couvrir les fentes de ventilation et les trous d'aspiration.

## Remarque :

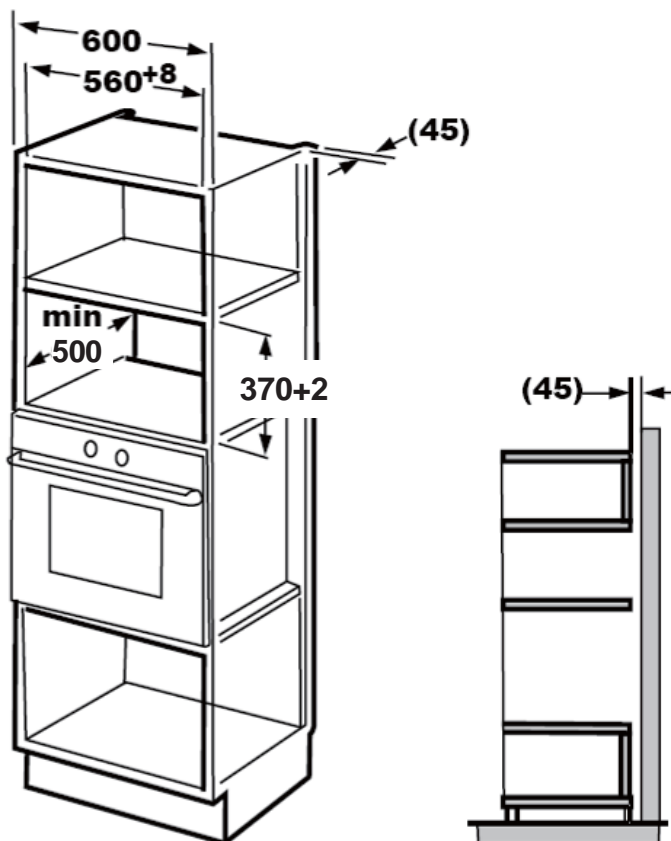
Ne coincer pas et ne pliez pas le câble d'alimentation.



1.



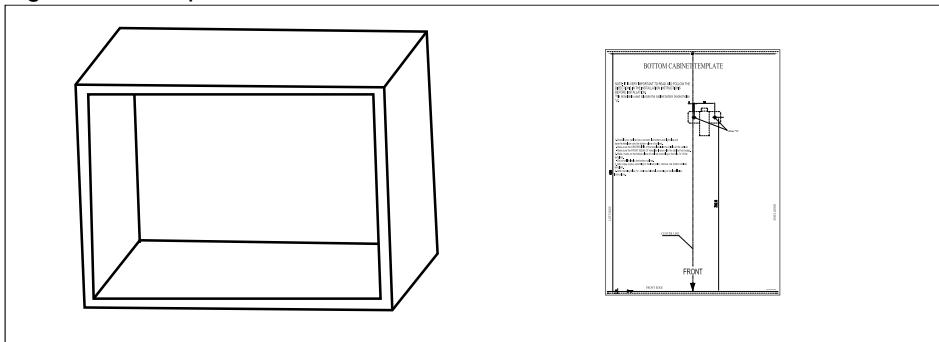
2.

**Remarque :**

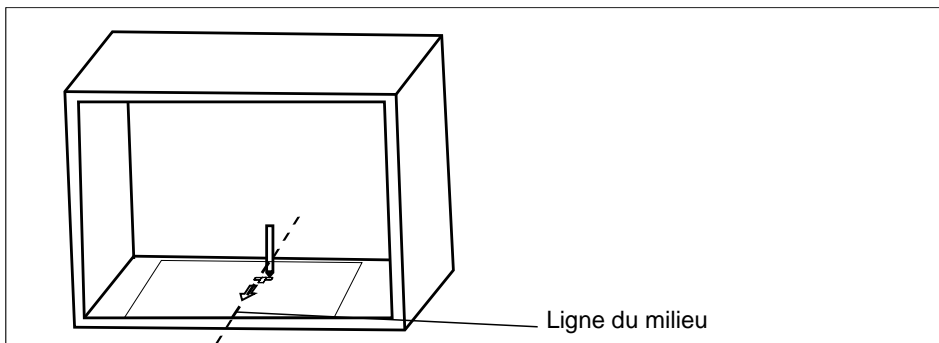
Il est nécessaire d'utiliser le support et le gabarit du meuble inférieur pour les deux installations.

## B. Préparer le meuble

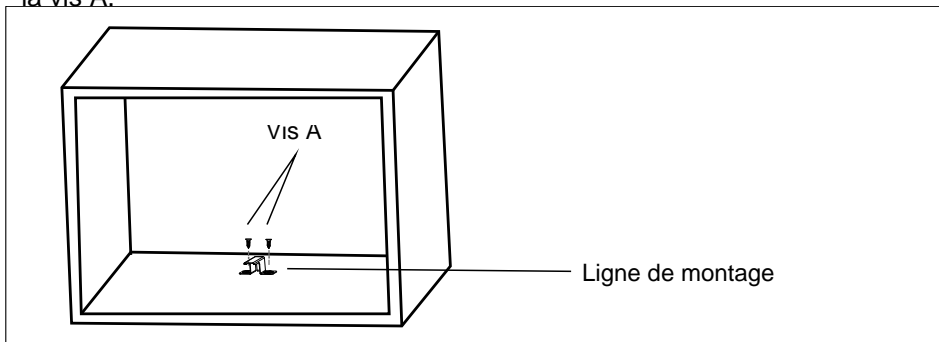
1. Lisez les instructions sur le GABARIT DU MEUBLE INFÉRIEUR, placez le gabarit sur le plan inférieur du meuble.



2. Faites des marques sur le plan inférieur du meuble selon les marques « a » du gabarit.



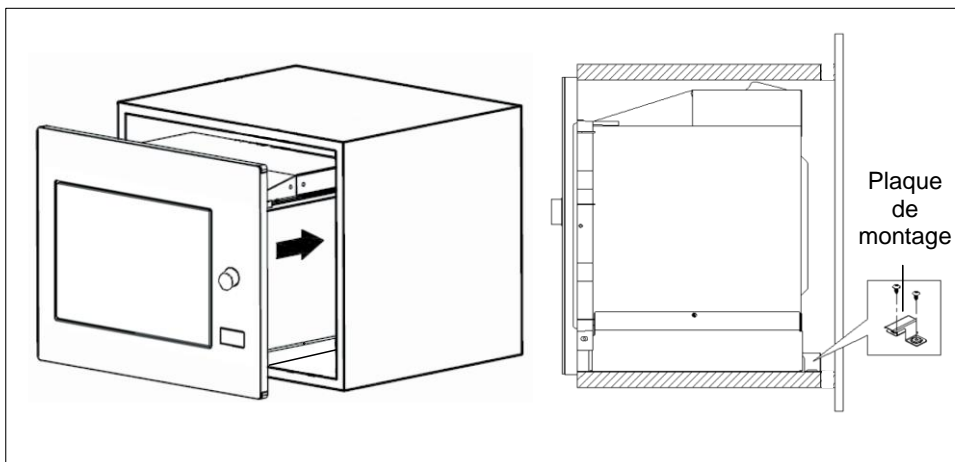
3. Retirez le gabarit du meuble inférieur et fixez la plaque de montage à l'aide de la vis A.



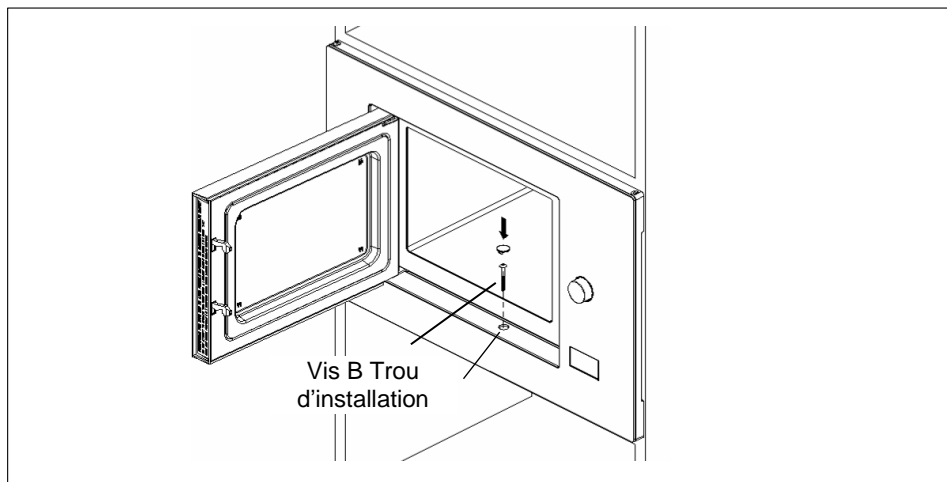
## C. Installer le four

### 4. Installez le four dans le meuble

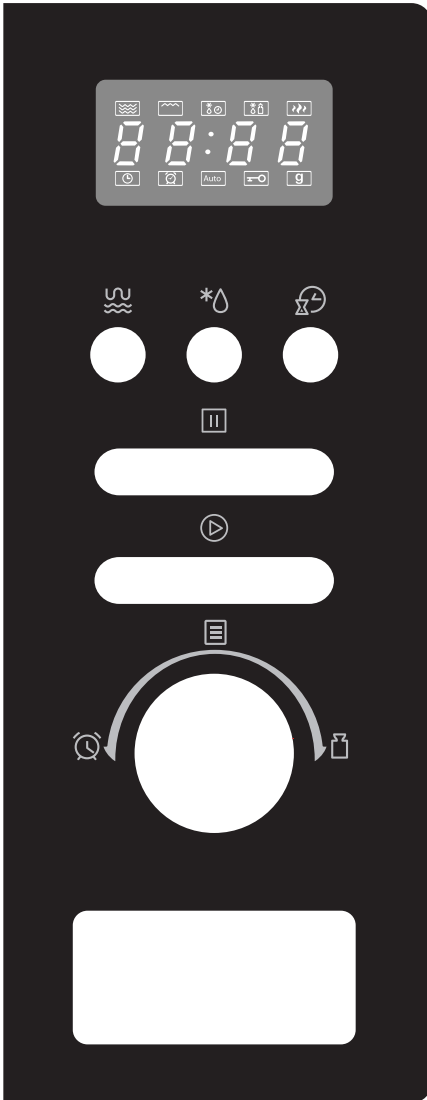
- Assurez-vous que l'arrière du four est bloqué par la plaque de montage.
- Ne coincez pas et ne pliez pas le câble d'alimentation.











- ### 5. Ouvrez la porte, fixez le four au meuble à l'aide de la vis B, au niveau du trou d'installation. Fixez ensuite le couvercle en plastique du kit de garniture sur le trou d'installation.



## Panneau de commande



	Micro-ondes / Gril / Combi.
	Poids / Temps de décongélation
	Minuterie de cuisine / Horloge
	Arrêter / Effacer
	Démarrer / +30SEC. / Confirmer
	Menu Auto
	Temps
	Poids


## Mode d'emploi

### 1. Réglage de l'horloge

Lorsque le four à micro-ondes est électrifié, l'écran affiche « 0:00 », la sonnerie retentit une fois.

1) Appuyez deux fois sur « **Minuterie de cuisine / Horloge** » pour sélectionner la fonction horloge. Les chiffres des heures clignotent.

---

2) Tournez «  » pour régler les chiffres des heures. L'heure saisie doit être comprise entre 0 et 23.

---

3) Appuyez sur « **Minuterie de cuisine / Horloge** », les chiffres des minutes clignotent.

---

4) Tournez «  » pour régler les chiffres des minutes. L'heure saisie doit être comprise entre 0 et 59.

---


5) Appuyez sur « **Minuterie de cuisine / Horloge** » pour terminer le réglage de l'horloge. « : » clignote et l'heure s'allume.

---


**Remarque :** 1) Si l'horloge n'est pas réglée, elle ne fonctionnera pas une fois alimentée en courant.  
2) Pendant le réglage de l'horloge, si vous appuyez sur « **Arrêter / Effacer** », le four revient automatiquement à l'état précédent.

### 2. Cuisson au micro-ondes

Appuyez sur « **Micro-ondes / Gril / Combi.** », puis l'écran affiche « P100 ».

Appuyez sur « **Micro-ondes / Gril / Combi.** » à plusieurs reprises ou tournez «  » pour choisir la puissance souhaitée, et « P100 », « P80 », « P50 », « P30 », « P10 », ... « C-2 » s'affiche à chaque pression supplémentaire.


Appuyez ensuite sur « **Démarrer / +30Sec. / Confirmer** » pour confirmer, puis tournez

«  » pour régler le temps de cuisson de 0:05 à 95:00. Appuyez à nouveau sur « **Démarrer / +30Sec. / Confirmer** » pour commencer à cuire.

Exemple : Si vous souhaitez utiliser 80 % de puissance micro-ondes pour cuire pendant 20 minutes, vous pouvez faire fonctionner le four comme suit.

1) Appuyez sur « **Micro-ondes / Gril / Combi.** », puis l'écran affiche « P100 ».


---

2) Appuyez sur « **Micro-ondes / Gril / Combi.** » ou tournez «  » pour sélectionner 80 % de puissance micro-ondes.

---

3) Appuyez sur « **Démarrer / +30Sec. / Confirmer** » pour confirmer, puis l'écran affiche « P80 ».

---

4) Tournez «  » pour régler le temps de cuisson jusqu'à ce que le four affiche « 20:00 ».

---

5) Appuyez sur « Démarrer / +30Sec. / Confirmer » pour commencer à cuire.

Remarque : les grandeurs de pas pour la durée de réglage du commutateur de codage sont les suivantes :


0---1 min : 5 secondes  
 1---5 min : 10 secondes  
 5---10 min : 30 secondes  
 10---30 min : 1 minute  
 30---95 min : 5 minutes

« Micro-ondes / gril / Combi. » Instructions sur le pad


Ordre	Affichage	Puissance micro-ondes	Puissance du gril
1	P100	100 %	
2	P80	80 %	
3	P50	50 %	
4	P30	30 %	
5	P10	10 %	
6	G	0 %	100 %
7	C-1	55 %	45 %
8	C-2	36 %	64 %

### 3. Cuisson Gril ou Combi.

Appuyez sur « Micro-ondes / Gril / Combi. », puis l'écran affiche « P100 ».

Appuyez sur « Micro-ondes / Gril / Combi. » à plusieurs reprises ou tournez «  » pour choisir la puissance souhaitée, et « P100 », « P80 », « P50 », « P30 », « P10 », « G », « C-1 », « C-2 » s'affiche à chaque pression supplémentaire.


Appuyez ensuite sur « Démarrer / +30Sec. / Confirmer » pour confirmer, puis tournez

«  » pour régler le temps de cuisson de 0:05 à 95:00. Appuyez à nouveau sur « Démarrer / +30Sec. / Confirmer » pour commencer à cuire.

Exemple : Si vous souhaitez utiliser 55 % de puissance micro-ondes et 45 % de puissance du gril (C-1) pour cuire pendant 10 minutes, vous pouvez faire fonctionner le four comme suit.

- 1) Appuyez sur « **Micro-ondes / Gril / Combi.** », puis l'écran affiche « P100 ».


---

- 2) Appuyez plusieurs fois sur « **Micro-ondes / Gril / Combi.** » ou tournez «  » pour choisir le mode Combi. 1.

---

- 3) Appuyez sur « **Démarrer / +30Sec. / Confirmer** » pour confirmer, puis l'écran affiche « C-1 ».

---

- 4) Tournez «  » pour régler le temps de cuisson jusqu'à ce que le four affiche « 10:00 ».


---

- 5) Appuyez sur « **Démarrer / +30Sec. / Confirmer** » pour commencer à cuire.

Remarque : Lorsque la moitié du temps de cuisson est écoulée, le four sonne deux fois, ce qui est normal.

Pour obtenir un meilleur résultat, vous devez retourner les aliments, fermer la porte et appuyer sur « **Démarrer / +30Sec. / Confirmer** » pour poursuivre la cuisson. Si le four ne fonctionne pas, il continue à cuire.


#### 4. Démarrage rapide

- 1) Dans l'état d'attente, appuyez sur « **Démarrer / +30Sec. / Confirmer** » pour démarrer la cuisson avec une puissance de 100 %. Chaque pression supplémentaire augmente le temps de cuisson de 30 secondes jusqu'à 95 minutes.
- 2) En mode micro-ondes, gril, cuisson combinée ou décongélation, chaque pression sur « **Démarrer / +30Sec. / Confirmer** » permet d'augmenter le temps de cuisson de 30 secondes.
- 3) Dans l'état d'attente, tournez «  » vers la gauche pour régler le temps de cuisson à 100 % de puissance micro-ondes, puis appuyez sur « **Démarrer / +30Sec. / Confirmer** » pour démarrer la cuisson.

#### 5. Décongeler par poids

- 1) Appuyez une fois sur « **Poids / Temps de décongélation** », et le four affiche « dEF1 ».

---


- 2) Tournez «  » pour sélectionner le poids des aliments de 100 à 2000 g.

---

- 3) Appuyez sur « **Démarrer / +30Sec. / Confirmer** » pour commencer à décongeler.

## 6. Décongeler par temps


- 1) Appuyez deux fois sur « Poids / Temps de décongélation », et le four affiche « dEF2 ».
- 

- 2) Tournez «  » pour choisir la durée de décongélation. La durée MAX. est de 95 minutes.
- 

- 3) Appuyez sur « Démarrer / +30Sec. / Confirmer » pour commencer à décongeler. La puissance de décongélation est P30 et ne sera pas modifiée.
- 

## 7. Minuteur de cuisine

- 1) Appuyez une fois sur « Minuterie de cuisine / Horloge », et l'écran affiche 00:00.


- 2) Tournez «  » pour entrer la minuterie correcte (le temps de cuisson maximum est de 95 minutes).

- 3) Appuyez sur « Démarrer / +30Sec. / Confirmer » pour confirmer le réglage.


- 4) Lorsque le temps de cuisson est atteint, le voyant du minuteur s'éteint. La sonnerie retentit 5 fois. Si l'horloge est réglée (système de 24 heures), l'écran affiche l'heure actuelle.

Remarque : Le temps de cuisine est différent du système de 24 heures. Le minuteur de cuisine est un minuteur.

## 8. Menu Auto


- 1) Tournez «  » vers la droite pour choisir le menu, et « A-1 » à « A-8 » s'affichent, ils signifient respectivement pizza, viande, légumes, pâtes, pommes de terre, poisson, boissons et pop-corn.
- 

- 2) Appuyez sur « Démarrer / +30Sec. / Confirmer » pour confirmer.
- 


- 3) Tournez «  » pour choisir le poids par défaut conformément au tableau des menus.
- 

- 4) Appuyez sur « Démarrer / +30Sec. / Confirmer » pour commencer à cuire.
- 

Exemple : Si vous souhaitez utiliser le « Menu Auto » pour cuire un poisson de 350 g, vous pouvez utiliser le four en suivant les étapes suivantes.

- 1) Tournez «  » dans le sens des aiguilles d'une montre jusqu'à ce que « A-6 » s'affiche.
- 

- 2) Appuyez sur « Démarrer / +30Sec. / Confirmer » pour confirmer.
- 

- 3) Tournez «  » pour sélectionner le poids du poisson jusqu'à ce que « 350 » s'affiche.
- 

- 4) Appuyez sur « Démarrer / +30Sec. / Confirmer » pour commencer à cuire.
-

Le tableau des menus :


Menu	Poids	Affichage
A-1 Pizza	200 g	200
	400 g	400
A-2 Viande	250 g	250
	350 g	350
	450 g	450
A-3 Légumes	200 g	200
	300 g	300
	400 g	400
A-4 Pâtes	50 g (avec 450 ml d'eau froide)	50
	100 g (avec 800 ml d'eau froide)	100
A-5 Patates	200 g	200
	400 g	400
	600 g	600
A-6 Poisson	250 g	250
	350 g	350
	450 g	450
A-7 Boissons	1 tasse (120 ml)	1
	2 tasses (240 ml)	2
	3 tasses (360 ml)	3
A-8 Popcorn	50 g	50
	100 g	100

## 9. Cuisson en plusieurs sections


Au maximum, 2 sections peuvent être réglées pour la cuisson. Dans le cas d'une cuisson en plusieurs sections, si une section consiste à décongeler, la décongélation sera automatiquement placée dans la première section.

Exemple : Si vous souhaitez décongeler des aliments pendant 5 minutes, puis les cuire à 80 % de puissance micro-ondes pendant 7 minutes, vous pouvez faire fonctionner le four comme suit :


1) Appuyez deux fois sur « Poids / Temps de décongélation », et le four affiche « dEF2 ».

2) Tournez «  » pour choisir la durée de décongélation jusqu'à ce que « 5:00 » s'affiche.

3) Appuyez sur « Micro-ondes / Gril / Combi. », puis l'écran affiche « P100 ».

4) Appuyez sur « Micro-ondes / Gril / Combi. » ou tournez «  » pour sélectionner 80 % de puissance micro-ondes.

5) Appuyez sur « Démarrer / +30Sec. / Confirmer » pour confirmer, puis l'écran affiche « P80 ».


6) Tournez «  » pour régler le temps de cuisson jusqu'à ce que le four affiche « 7:00 ».

7) Appuyez sur « Démarrer / +30Sec. / Confirmer » pour démarrer la cuisson, et la sonnerie retentit une fois pour la première section. Le temps de décongélation est ensuite décompté. La sonnerie retentit à nouveau lors de la deuxième cuisson. Lorsque la cuisson est terminée, la sonnerie retentit cinq fois.

## 10. Fonction de demande

- 1) En mode micro-ondes, gril et cuisson combinée, appuyez sur « Micro-ondes / Gril / Combi. » pour afficher la puissance actuelle pendant 3 secondes. Au bout de 3 secondes, le four revient à l'état précédent.
- 2) En mode cuisson, appuyez sur « Minuterie de cuisine / Horloge » pour demander l'heure, puis l'heure s'affiche pendant 3 secondes.

## 11. Fonction de verrouillage pour les enfants

**Verrouillage :** Dans l'état d'attente, appuyez sur « Arrêter / Effacer » pendant 3 secondes. Vous entendrez un long bip sonore indiquant l'entrée en état de verrouillage pour enfants et l'heure actuelle s'affiche si l'heure a été réglée, sinon, l'écran affiche «  ». Et les témoins lumineux de verrouillage.

**Arrêt du verrouillage :** En état verrouillé, appuyez sur « Arrêter / Effacer » pendant 3 secondes. Vous entendrez un long bip sonore indiquant que le verrou est libéré.

## 12. Précisions

- 1) Appuyez sur « Démarrer / +30Sec. / Confirmer » pour poursuivre la cuisson si la porte est ouverte pendant la cuisson.
- 2) Une fois le programme de cuisson sélectionné, n'appuyez pas sur « Démarrer / +30Sec. / Confirmer » pendant 1 minute. L'heure actuelle s'affiche. Le réglage est annulé.
- 3) La sonnerie retentit une fois lorsque vous avez une presse efficace, sinon vous ne l'entendrez pas.

# Dépannage

Normal	
Four à micro-ondes interférant avec la réception TV	La réception de la radio et de la télévision peut être perturbée lorsque le four à micro-ondes fonctionne. C'est similaire à l'interférence des petits appareils électriques, comme les mélangeurs, les aspirateurs et les ventilateurs électriques. C'est tout à fait normal.
Lumière du four	Dans la cuisson au micro-ondes à faible puissance, la lumière du four peut s'assombrir. C'est tout à fait normal.
La vapeur s'accumule sur la porte, l'air chaud s'échappe par les événements.	En cuisson, de la vapeur peut s'échapper des aliments. Elle sortira principalement par les événements d'aération. Mais un peu de vapeur peut s'accumuler sur un endroit frais comme la porte du four. C'est tout à fait normal.
Le four a démarré accidentellement sans nourriture.	Il est interdit de faire fonctionner l'appareil sans nourriture à l'intérieur. C'est très dangereux.

Problème	Cause possible	Solution
Le four ne démarre pas.	(1) Le cordon d'alimentation n'est pas bien branché.	Débranchez-le. Puis rebranchez après 10 secondes.
	(2) Le fonctionnement des fusibles ou des disjoncteurs fonctionne.	Remplacez le fusible ou réinitialisez le disjoncteur (réparé par du personnel professionnel de notre société).
	(3) Problème avec la prise de courant.	Testez la prise avec d'autres appareils électriques.
Le four ne chauffe pas.	(4) Porte mal fermée.	Fermez bien la porte.



Conformément à la directive relative aux déchets d'équipements électriques et électroniques (DEEE), les DEEE doivent être collectés et traités séparément. Si à l'avenir vous devez vous débarrasser de ce produit, veuillez NE PAS le jeter avec les ordures ménagères. Veuillez

envoyer ce produit aux points de collecte des DEEE, le cas échéant.



# CANDY

## Horno microondas **MANUAL DE INSTRUCCIONES** Modelo: CA20FMW7NB

**Lea atentamente estas instrucciones antes de utilizar su horno microondas y guárdelas en un lugar seguro y accesible.**

Si sigue las instrucciones, su horno le proporcionará un funcionamiento satisfactorio durante muchos años.

**GUARDE CUIDADOSAMENTE ESTAS  
INSTRUCCIONES**

## PRECAUCIONES PARA EVITAR UNA POSIBLE EXPOSICIÓN A UN EXCESO DE ENERGÍA DE MICROONDAS

- (a) No intente hacer funcionar este horno con la puerta abierta, ya que esto puede provocar una exposición perjudicial a la energía de las microondas. Es importante no romper o manipular los mecanismos de cierre de seguridad.
- (b) No coloque ningún objeto entre la parte frontal del horno y la puerta ni permita que se acumulen restos de suciedad o de productos limpiadores en las superficies de las juntas.
- (c) **ADVERTENCIA:** Si la puerta o las juntas de la puerta están dañadas, no debe utilizarse el horno hasta que un técnico competente lo haya reparado.

### NOTA

Si el aparato no se mantiene en buen estado de limpieza, su superficie podría degradarse y afectar a la vida útil del aparato y provocar una situación peligrosa.

### Especificaciones

Modelo:	CA20FMW7NB
Tensión nominal:	230V~ 50Hz
Potencia nominal de entrada (microondas):	1250 W
Potencia nominal de salida (microondas):	800 W
Potencia nominal de entrada (grill):	1000 W

Datos de bajo consumo según el Reglamento (UE) 2023/826 de la Comisión.

Condición	Consumo eléctrico	Periodo tras el cual el equipo alcanza automáticamente la condición
Modo de espera con visualización de información o estado	0,8 W	20 min

## ADVERTENCIA DE SEGURIDAD IMPORTANTE

Para reducir el riesgo de incendio, de descarga eléctrica, de lesiones personales o de exposición a un exceso de energía del horno microondas mientras utiliza el aparato, siga las precauciones básicas, incluyendo las siguientes:

1. Lea y siga las siguientes indicaciones: “PRECAUCIONES PARA EVITAR UNA POSIBLE EXPOSICIÓN A UN EXCESO DE ENERGÍA DE MICROONDAS”.
2. Este electrodoméstico puede ser utilizado por niños a partir de 8 años y por personas con capacidades físicas, sensoriales o mentales reducidas, o sin experiencia o conocimientos previos, siempre y cuando hayan recibido la supervisión y las instrucciones necesarias para utilizar el electrodoméstico de forma segura y comprendan los riesgos que implica. Los niños no deben jugar con este electrodoméstico. La limpieza y el mantenimiento no deben ser realizados por niños menores de 8 años y sin supervisión. Los niños menores de 8 años deben mantenerse lejos del aparato o estar continuamente supervisados.
3. Mantenga el aparato y su cable fuera del alcance de los niños menores de 8 años.
4. Si el cable de alimentación está dañado, debe ser sustituido por el fabricante, por su servicio técnico o por cualquier profesional cualificado similar para evitar riesgos. (Para aparatos con fijación de tipo Y)
5. **ADVERTENCIA:** Para evitar la posibilidad de descargas eléctricas, asegúrese de que el electrodoméstico esté apagado antes de cambiar la bombilla.

6. ADVERTENCIA: Es peligroso que alguien que no sea una persona competente lleve a cabo cualquier tarea de mantenimiento o reparación que implique la retirada de una cubierta que proteja de la exposición a la energía de microondas.
7. ADVERTENCIA: No se deben calentar líquidos ni otros alimentos en recipientes cerrados, ya que pueden explotar.
8. Cuando caliente alimentos en recipientes de plástico o papel, vigile el horno por la posibilidad de que se inflamen.
9. Utilice únicamente utensilios aptos para su uso en hornos de microondas.
10. Si se genera humo, apague o desenchufe el aparato y mantenga la puerta cerrada para apagar las posibles llamas.
11. Calentar las bebidas en el microondas puede provocar una ebullición retardada, por lo que hay que tener cuidado al manipular el recipiente.
12. Antes de consumir el contenido de los biberones y de los tarros de comida para bebés, hay que removerlo o agitarlo y comprobar su temperatura, para evitar quemaduras.
13. Los huevos con cáscara y los huevos duros enteros no deben calentarse en los hornos microondas, ya que pueden explotar, incluso después de haber terminado de calentarlos.
14. El horno debe limpiarse regularmente y eliminar cualquier resto de alimento.
15. No mantener el horno en buenas condiciones de limpieza podría provocar un deterioro de la superficie que podría afectar negativamente a la vida útil del aparato y posiblemente provocar una situación de peligro.

16. Utilice exclusivamente la sonda de temperatura recomendada para este horno. (Para los hornos compatibles con el uso de una sonda de temperatura).
17. El horno microondas debe funcionar con la puerta decorativa abierta. (Para hornos con puerta decorativa).
18. Este aparato está diseñado para su uso doméstico y para aplicaciones similares, tales como:
  - cocinas para personal en tiendas, oficinas y otros entornos de trabajo;
  - el uso por clientes en hoteles, moteles y otros entornos de tipo residencial;
  - granjas;
  - entornos tipo pensión.
19. El horno de microondas está diseñado para calentar alimentos y bebidas. El secado de alimentos o ropa y el calentamiento de almohadillas térmicas, pantuflas, esponjas, paños húmedos y similares pueden provocar lesiones o incendios.
20. No se permite el uso de recipientes metálicos durante la cocción por microondas de alimentos y bebidas.
21. El aparato no debe limpiarse con un limpiador a vapor.
22. Para evitar sobrecalentamientos, este electrodoméstico no debe instalarse detrás de una puerta decorativa. (Esto no es aplicable a los aparatos con puerta decorativa).
23. El horno microondas está previsto para su uso empotrado.

24. Tenga cuidado de no desplazar el plato giratorio al retirar los recipientes del aparato. (Para aparatos fijos y aparatos empotrados que se utilicen a una altura igual o superior a 900 mm por encima del suelo y que tengan plataformas giratorias desmontables. Pero esto no es aplicable a los aparatos con puerta abatible inferior horizontal).
25. No se debe utilizar un limpiador a vapor.
26. Se puede calentar la superficie de un cajón de almacenamiento.
27. No utilice limpiadores abrasivos o raspadores metálicos afilados para limpiar el cristal de la puerta del horno, ya que pueden rayar la superficie, lo que puede provocar la rotura del cristal.
28. ADVERTENCIA: El electrodoméstico y sus partes accesibles se calientan durante el uso. Debe prestarse atención para no tocar los elementos que producen calor. Los niños menores de 8 años deben mantenerse lejos del aparato o estar continuamente supervisados.
29. Durante el uso, el electrodoméstico se calienta. Tenga cuidado para evitar tocar los elementos de calentamiento del interior del horno.
30. ADVERTENCIA: Las partes accesibles pueden calentarse durante el uso. Los niños pequeños deben mantenerse alejados de este electrodoméstico.
21. ADVERTENCIA: Cuando el electrodoméstico funciona en el modo combinado, los niños solo deben usar el horno bajo supervisión de un adulto debido a las temperaturas generadas.

**LEER CON ATENCIÓN Y GUARDAR PARA FUTURAS CONSULTAS**

# Instalación de la toma de tierra para reducir el riesgo de lesiones a las personas

## PELIGRO

Peligro de descarga eléctrica  
Tocar algunos de los componentes internos puede causar graves lesiones personales o la muerte. No desmonte este aparato.

## ADVERTENCIA

Peligro de descarga eléctrica  
El uso inadecuado de la toma de tierra puede provocar una descarga eléctrica.

No lo enchufe en una toma de corriente hasta que el aparato esté correctamente instalado y conectado a tierra.

Este electrodoméstico debe ser puesto a tierra. En el caso de un cortocircuito eléctrico, la conexión a tierra reduce el riesgo de descarga eléctrica al proporcionar un cable de fuga para la corriente eléctrica.

Este electrodoméstico está equipado con un cable con un conductor de puesta a tierra del equipo y el enchufe correspondiente. El enchufe debe conectarse a una toma de corriente correctamente instalada y con puesta a tierra.

Consulte a un electricista o técnico cualificado si las instrucciones de conexión a tierra no se entienden completamente o si existen dudas sobre si el aparato está correctamente conectado a tierra.

Si es necesario utilizar un cable alargador, utilice sólo un cable de extensión de 3 hilos.

1. Se proporciona un cable de alimentación corto para reducir los riesgos que se producen al enredarse o tropezar con un cable más largo.
2. Si se utiliza un juego de cables largos o un alargador:
  - 1) La capacidad eléctrica indicada del cable o alargador debe ser como mínimo igual a la capacidad eléctrica del aparato.
  - 2) El cable alargador debe ser un cable de 3 hilos con conexión a tierra.
  - 3) El cable largo debe colocarse de forma que no cuelgue sobre la encimera o el tablero de la mesa, donde los niños puedan tirar de él o tropezar con él involuntariamente.

## LIMPIEZA

Asegúrese de desenchufar el aparato de la red eléctrica.

1. Tras el uso, limpie la cavidad de cocinado del horno con un paño ligeramente húmedo.
2. Limpie los accesorios de la forma habitual con agua y jabón.
3. El marco y la junta de la puerta, así como las piezas adyacentes, deben limpiarse bien con un paño húmedo si están sucios.
4. No utilice limpiadores abrasivos o raspadores metálicos afilados para limpiar el cristal de la puerta del horno, ya que pueden rayar la superficie, lo que puede provocar la rotura del cristal.
5. Consejo de limpieza---Para facilitar la limpieza de las paredes de la cavidad que pueden tocar los alimentos cocinados: Ponga medio limón en un bol, añada 300 ml de agua y caliéntelo al 100% de potencia en el microondas durante 10 minutos. Limpie el horno con un paño suave y seco.

## UTENSILIOS

### PRECAUCIÓN

#### **Peligro de lesiones personales**

Es peligroso que alguien que no sea una persona competente lleve a cabo cualquier tarea de mantenimiento o reparación que implique la retirada de una cubierta que proteja de la exposición a la energía de microondas.

Consulte las instrucciones en el apartado "Materiales que puede utilizar en el horno microondas o que debe evitar en el horno microondas". Es posible que haya ciertos utensilios no metálicos que no sean seguros para usar en el microondas. En caso de duda, puede probar el utensilio en cuestión siguiendo el procedimiento que se indica a continuación.

Comprobación del utensilio:

1. Llene un recipiente apto para el microondas con 1 taza de agua fría (250 ml) junto con el utensilio en cuestión.
2. Cocine a potencia máxima durante 1 minuto.
3. Con cuidado, toque el utensilio. Si el utensilio vacío está caliente, no lo utilice para cocinar en el microondas.
4. No supere el tiempo de cocción de 1 minuto.

## Materiales que se pueden utilizar en el horno microondas

Utensilios	Observaciones
Plato para dorar	Siga las instrucciones del fabricante. El fondo del plato para dorar debe quedar de al menos 3/16 pulgadas (5 mm) por encima del plato giratorio. El uso incorrecto puede causar que el plato giratorio se rompa.
Vajilla	Sólo apto para microondas. Siga las instrucciones del fabricante. No utilice platos agrietados o astillados.
Frascos de vidrio	Quite siempre la tapa. Utilícelos sólo para calentar ligeramente los alimentos. La mayoría de los frascos de vidrio no son resistentes al calor y pueden romperse.
Cristalería	Sólo cristalería de horno resistente al calor. Asegúrese de que no tengan adornos metálicos. No utilice platos agrietados o astillados.
Bolsas de cocción para el horno	Siga las instrucciones del fabricante. No las cierre con bridas metálicas. Abra hendiduras para permitir que salga el vapor.
Platos y tazas de papel	Utilícelas sólo para cocinar/calentar durante un breve periodo de tiempo. No deje el horno sin vigilancia mientras cocina.
Servilletas de papel	Utilizar para cubrir los alimentos para recalentarlos y absorber la grasa. Utilizar con supervisión sólo para una cocción de corta duración.
Papel de pergamino	Utilícelo a modo de tapa para evitar salpicaduras o como envoltorio para cocinar al vapor.
Plástico	Sólo apto para microondas. Siga las instrucciones del fabricante. Debe estar etiquetado como "Seguro para microondas". Algunos recipientes de plástico se reblandecen al calentarse los alimentos de su interior. En las "bolsas de ebullición" y en las bolsas de plástico cerradas herméticamente se deben hacer cortes, perforaciones o aberturas de ventilación según las indicaciones del envase.
Envoltorio de plástico	Sólo apto para microondas. Utilizar para cubrir los alimentos durante la cocción para retener la humedad. No permita que el envoltorio de plástico toque los alimentos.
Termómetros	Sólo aptos para microondas (termómetros para carne y caramelo).
Papel de cera	Utilizar a modo de tapa para evitar las salpicaduras y retener la humedad.

## Materiales que deben evitarse en el horno microondas

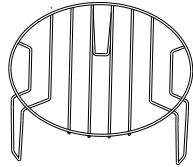
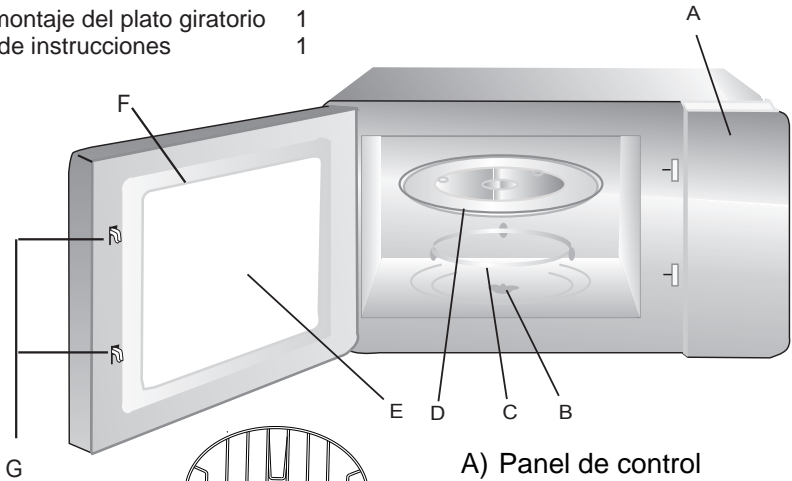
Utensilios	Observaciones
Bandeja de aluminio	Puede provocar un arco eléctrico. Cambie los alimentos a un plato apto para microondas.
Envase de cartón para alimentos con asa metálica	Puede provocar un arco eléctrico. Cambie los alimentos a un plato apto para microondas.
Utensilios de metal o con adornos metálicos	El metal protege a los alimentos de la energía de las microondas. Los adornos metálicos pueden provocar la formación de arcos eléctricos.
Bridas de metal	Puede provocar un arco eléctrico y causar fuego en el horno.
Bolsas de papel	Puede provocar fuego en el horno.
Espuma plástica	La espuma plástica puede derretirse o contaminar el líquido interior cuando se expone a altas temperaturas.
Madera	Al utilizarla en el horno microondas, la madera se seca y puede partirse o agrietarse.

# CONFIGURACIÓN DEL HORNO

## Nombres de las piezas y accesorios del horno

Saque el horno y todos los materiales de la caja y de la cavidad de cocción del horno. Su horno incluye los siguientes accesorios:

Bandeja de cristal	1
Aro de montaje del plato giratorio	1
Manual de instrucciones	1

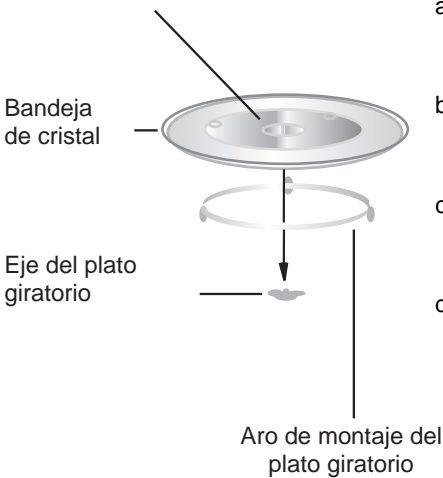


Rejilla para grill (No se puede utilizar en función microondas y debe colocarse en la bandeja de cristal).

- A) Panel de control
- B) Eje del plato giratorio
- C) Aro de montaje del plato giratorio
- D) Bandeja de cristal
- E) Ventana de la puerta
- F) Puerta
- G) Sistema de cierre de seguridad

## Instalación del plato giratorio

Eje (parte inferior)



- a. No coloque nunca la bandeja de cristal boca abajo. La bandeja de cristal nunca debe quedar atascada.
- b. Tanto la bandeja de cristal como el aro de montaje del plato giratorio deben utilizarse siempre durante la cocción.
- c. Todos los alimentos y recipientes de comida deben colocarse siempre en la bandeja de cristal para cocinar.
- d. Si la bandeja de cristal o el aro de montaje del plato giratorio se agrietan o se rompen, póngase en contacto con el servicio técnico autorizado más cercano.

## Instalación y conexión

1. Este aparato está destinado exclusivamente al uso en el ámbito doméstico.
2. Este horno está diseñado únicamente para ser encastrado. No ha sido diseñado para utilizarse en la encimera ni en el interior de un armario.
3. Observe y siga las instrucciones especiales para la instalación.
4. El aparato puede instalarse en un armario mural de 60 cm de ancho.
5. Este electrodoméstico está equipado con una clavija y solo debe conectarse a un enchufe con toma de tierra debidamente instalado.
6. La tensión de la red debe corresponder a la especificada en la placa de características.
7. Tanto la instalación de la toma de corriente como la sustitución del cable de conexión deben ser realizadas únicamente por un electricista cualificado. Si después de la instalación ya no se puede acceder al enchufe, debe disponerse de un dispositivo de desconexión de todos los polos en el lado de la instalación con una distancia de contacto de al menos 3 mm.
8. No se deben utilizar adaptadores, regletas multivías y cables prolongadores. La sobrecarga puede provocar un riesgo de incendio.

**La superficie que queda accesible puede calentarse durante el funcionamiento.**



# Instrucciones de instalación

Lea detenidamente el manual antes de la instalación

## A tener en cuenta

### Conexión eléctrica

El horno está provisto de un enchufe y sólo debe conectarse a un enchufe con toma de tierra debidamente instalado. La instalación de la toma de corriente y la sustitución del cable de conexión sólo deben ser realizadas por un electricista cualificado y de conformidad con la normativa vigente.

Si después de la instalación ya no se puede acceder al enchufe, debe disponerse de un interruptor de aislamiento omnipolar en el lado de la instalación con una separación de contactos de al menos 3 mm.

El armario empotrado no debe tener una pared trasera detrás del aparato.

Debe mantenerse un espacio entre la pared y la base de la unidad superior.

Los diagramas podrían hacer referencia al tamaño específico del hueco.

Altura mínima de instalación: 85 cm.

No tape las ranuras de ventilación ni los orificios de aspiración.

### Nota:

No aprisione ni doble el cable de alimentación.



Tornillo A



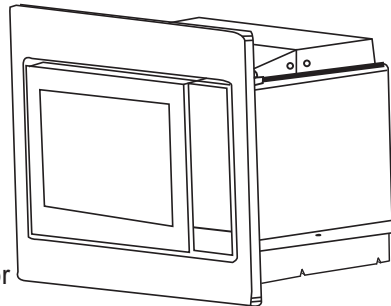
Tornillo B



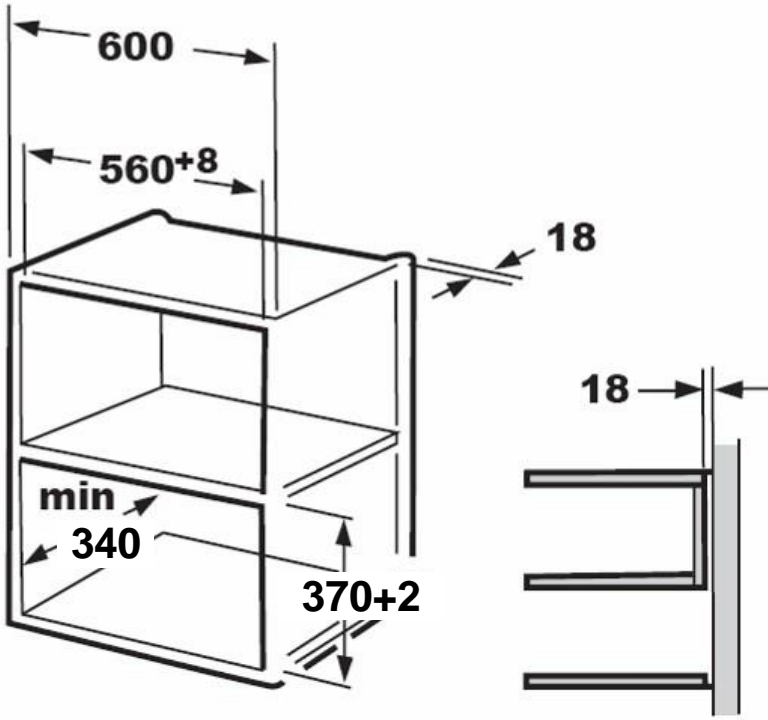
Placa de montaje



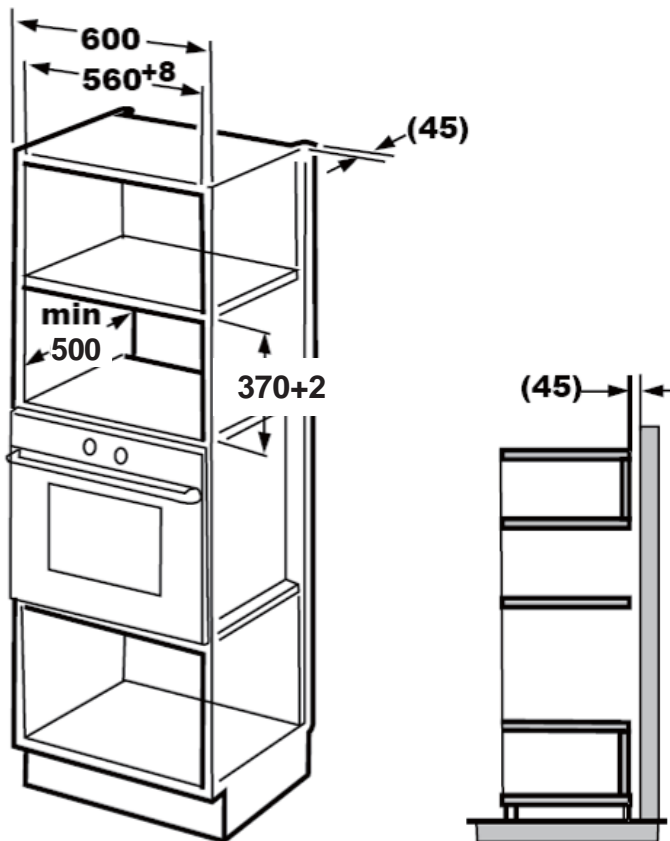
Cubierta de plástico del kit embellecedor



1.



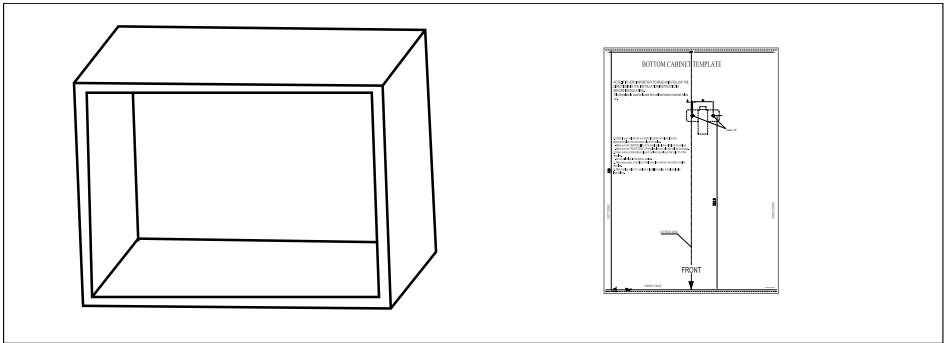
2.

**Nota:**

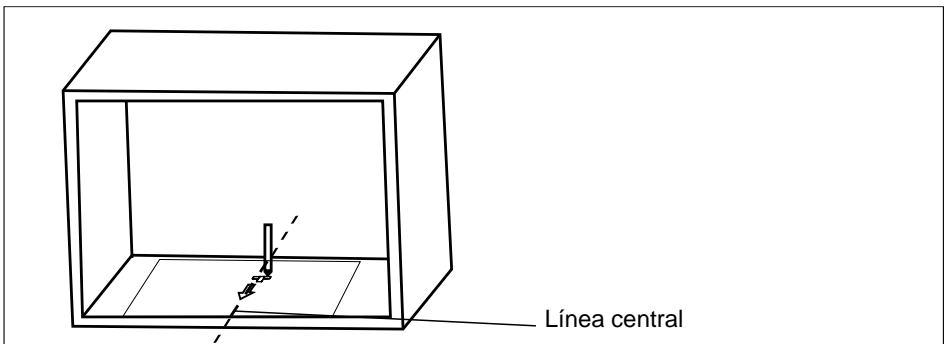
El soporte y la plantilla del armario inferior son necesarios cuando se instala en ambas instalaciones.

## B. Preparar el armario

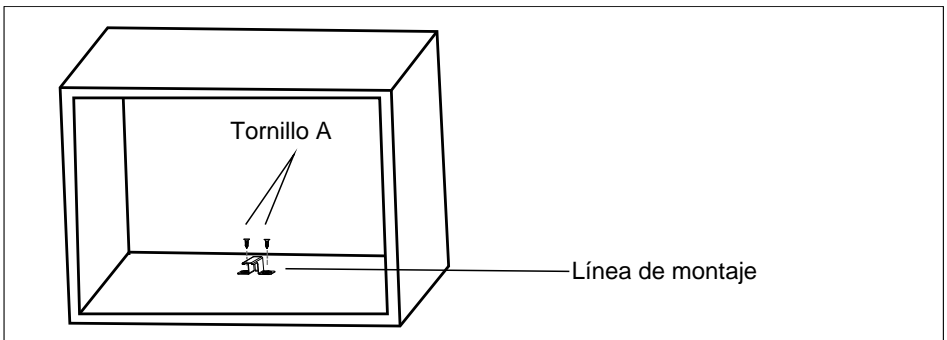
1. Lea las instrucciones de la PLANTILLA DEL ARMARIO INFERIOR, coloque la plantilla en el plano inferior del armario.



2. Haga las marcas en el plano inferior del mueble según las marcas "a" de la plantilla.



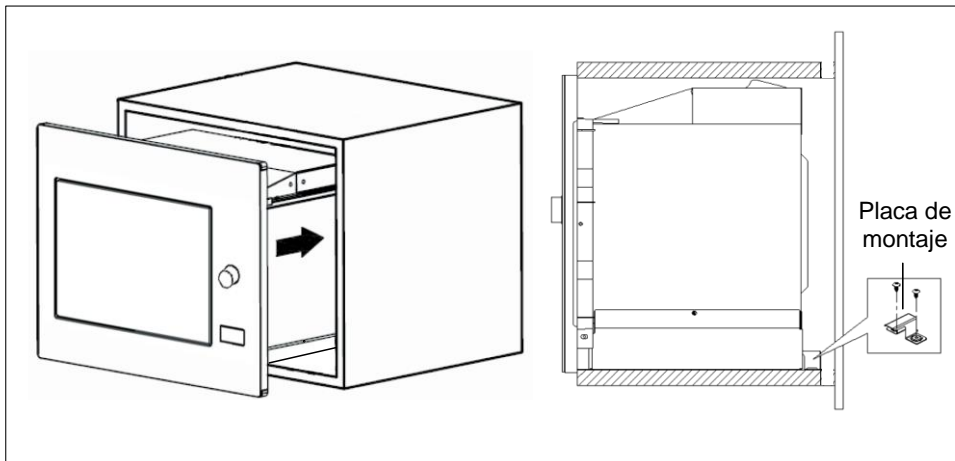
3. Retire la plantilla del armario inferior y fije la placa de montaje con el tornillo A.



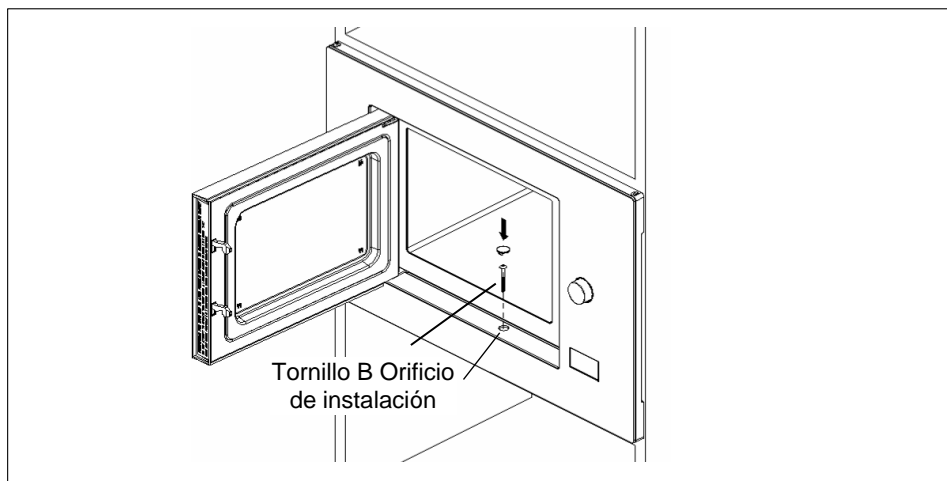
## C. Instalar el horno

4. Instale el horno en el mueble.

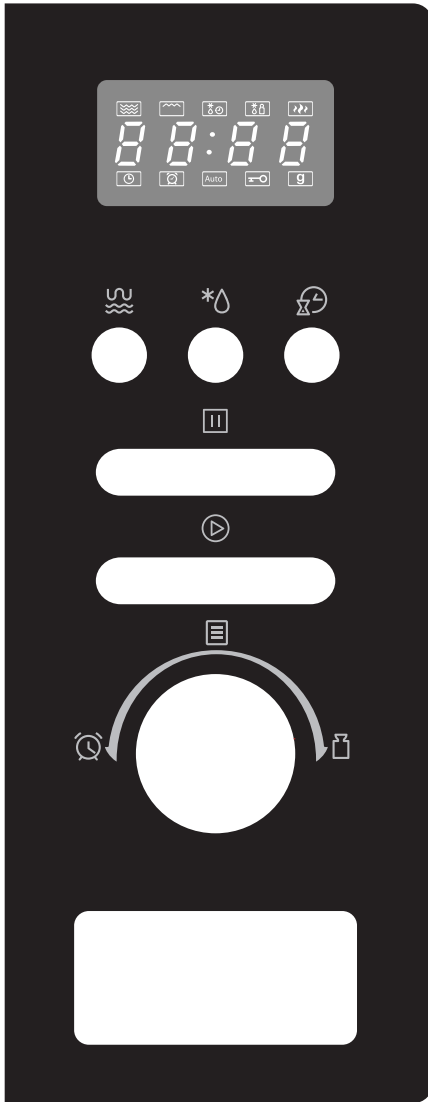
- Asegúrese de que la parte trasera del horno está bloqueada por la placa de montaje.
- Tenga cuidado de no aprisionar o retorcer el cable de alimentación.











5. Abra la puerta, fije el horno al mueble con el tornillo B, en el orificio de instalación. A continuación, fije la tapa de plástico del kit embellecedor en el orificio de instalación.



## Panel de control




	Microondas/Grill/ Combi.
	Peso/Tiempo de descongelación
	Temporizador/ Reloj
	Parar/Borrar
	Inicio/ +30SEG./ Confirmar
	Menú Auto
	Hora
	Peso

## Instrucciones de funcionamiento


### 1. Ajuste del reloj

Cuando el horno microondas está conectado a la red eléctrica, la pantalla mostrará "0:00" y el zumbador sonará una vez.

- 1) Pulse dos veces "Temporizador/Reloj" para seleccionar la función de reloj. Las cifras de las horas parpadearán.

- 2) Gire  para ajustar las cifras de las horas. El tiempo de entrada debe estar comprendido entre 0 y 23.

- 3) Pulse "Temporizador/Reloj". Las cifras de los minutos parpadearán.

- 4) Gire  para ajustar las cifras de los minutos. El tiempo de entrada debe estar comprendido entre 0 y 59.


- 5) Pulse "Temporizador/Reloj" para finalizar el ajuste del reloj. ":" parpadeará y la hora se iluminará.


**Nota:**

- 1) Si el reloj no está ajustado, no funcionará cuando reciba alimentación.
- 2) Durante el proceso de ajuste del reloj, si pulsa "Parar/Borrar", el horno volverá automáticamente al estado anterior.

### 2. Cocción en el horno microondas


Pulse "Microondas/Grill/Combi.", la pantalla mostrará "P100".

Pulse "Microondas/Grill/Combi." repetidamente o gire  para elegir la potencia que desee, y "P100", "P80", "P50", "P30", "P10" ... Se mostrará "C-2" por cada pulsación añadida.


A continuación, pulse "Inicio/+30Seg./Confirmar" para confirmar y gire  para ajustar el tiempo de cocción de 0:05 a 95:00. Vuelva a pulsar "Inicio/+30Seg./Confirmar" para iniciar la cocción.

**Ejemplo:** Si desea utilizar el 80% de la potencia del microondas para cocinar durante 20 minutos, puede hacer funcionar el horno como se indica a continuación.

- 1) Pulse "Microondas/Grill/Combi." una vez y la pantalla mostrará "P100".

- 2) Pulse de nuevo "Microondas/Grill/Combi." o gire  para elegir una potencia de microondas del 80%.

- 3) Pulse "Inicio/+30Seg./Confirmar" para confirmar, la pantalla mostrará "P 80".

- 4) Gire  para ajustar el tiempo de cocción hasta que el horno muestre "20:00".

- 5) Pulse "Inicio/+30Seg./Confirmar" para iniciar la cocción.

Nota: el selector permite aumentar o disminuir el tiempo de cocción en los siguientes incrementos:


0---1 min	:	5 segundos
1---5 min	:	10 segundos
5---10 min	:	30 segundos
10---30 min	:	1 minuto
30---95 min	:	5 minutos


“Microondas/Grill/Combi.” Instrucciones del teclado

Comando	Pantalla	Potencia del microondas	Potencia del grill
1	P100	100%	
2	P80	80%	
3	P50	50%	
4	P30	30%	
5	P10	10%	
6	G	0%	100%
7	C-1	55%	45%
8	C-2	36%	64%

### 3. Grill o Combi. Cocción

Pulse “Microondas/Grill/Combi.”, la pantalla mostrará “P100”.


Pulse “Microondas/Grill/Combi.” repetidamente o gire  para elegir la potencia que desee, se mostrará “P100”, “P80”, “P50”, “P30”, “P10”, “G”, “C-1”, “C-2” por cada pulsación añadida.

A continuación, pulse “Inicio/+30Seg./Confirmar” para confirmar y gire  para ajustar el tiempo de cocción de 0:05 a 95:00. Vuelva a pulsar “Inicio/+30Seg./Confirmar” para iniciar la cocción.

Ejemplo: Si desea utilizar el 55% de la potencia del microondas y el 45% de la potencia del grill (C-1) para cocinar durante 10 minutos, puede hacer funcionar el horno según los siguientes pasos.

- 1) Pulse **"Microondas/Grill/Combi."** una vez y la pantalla mostrará "P100".


---

- 2) Pulse repetidamente **"Microondas/Grill/Combi."** o gire  para elegir Combi. 1 modo.

---

- 3) Pulse **"Inicio/+30Seg./Confirmar"** para confirmar, la pantalla mostrará "C-1".

---

- 4) Gire  para ajustar el tiempo de cocción hasta que el horno muestre "10:00".


---

- 5) Pulse **"Inicio/+30Seg./Confirmar"** para iniciar la cocción.

---

Nota: Si transcurre la mitad del tiempo del modo grill, el horno emitirá dos pitidos que son normales.  
Para obtener un mejor efecto de asado de los alimentos, debe darles la vuelta, cerrar la puerta y, a continuación, pulsar **"Inicio/+30Seg./Confirmar"** para continuar la cocción. Si no se hace nada el en horno, seguirá cocinando.


#### 4. Inicio rápido

- 1) En estado de espera, pulse **"Inicio/+30Seg./Confirmar"** para iniciar la cocción con el 100% de potencia. Cada pulsación añadida aumentará 30 segundos el tiempo de cocción hasta 95 minutos.
- 2) En estado microondas, grill, cocción combinada o descongelación por tiempo, cada pulsación de **"Inicio/+30Seg./Confirmar"** puede aumentar 30 segundos el tiempo de cocción.
- 3) En estado de espera, gire  hacia la izquierda para ajustar el tiempo de cocción con una potencia de microondas del 100%, después pulse **"Inicio/+30Seg./Confirmar"** para iniciar la cocción.

#### 5. Descongelación por peso

- 1) Pulse **"Peso/Tiempo de descongelación"** una vez, el horno mostrará "dEF1".

---

- 2) Gire  para seleccionar el peso de los alimentos de 100 a 2000 g.

---


- 3) Pulse **"Inicio/+30Seg./Confirmar"** para iniciar la descongelación.

---

## 6. Descongelación por tiempo

1) Pulse dos veces “**Peso/Tiempo de descongelación**”, el horno mostrará “dEF2”.

---

2) Gire “” para seleccionar el tiempo de descongelación. La duración máxima es de 95 minutos.


---

3) Pulse “**Inicio/+30Seg./Confirmar**” para iniciar la descongelación. La potencia de descongelación es P30, y no se modificará.

---

## 7. Temporizador de cocina

1) Pulse “**Temporizador/Reloj**” una vez, la pantalla mostrará 00:00.


2) Gire “” para introducir el temporizador correcto. (El tiempo máximo de cocción es de 95 minutos.)

3) Pulse “**Inicio/+30Seg./Confirmar**” para confirmar el ajuste.

4) Cuando se alcance el tiempo de cocción, el indicador del temporizador se apagará. El zumbador sonará 5 veces. Si el reloj está ajustado (sistema de 24 horas), la pantalla mostrará la hora actual.

**Nota:** El tiempo del reloj de cocina es diferente al reloj de 24 horas. El reloj de cocina es un temporizador.


## 8. Menú Auto

1) Gire “” a la derecha para elegir el menú, aparecerán símbolos de “A-1” a “A-8”, que significan pizza, carne, verdura, pasta, patata, pescado, bebida y palomitas.

---

2) Pulse “**Inicio/+30Seg./Confirmar**” para confirmar.

---

3) Gire “” para elegir el peso por defecto a partir del gráfico del menú.

---

4) Pulse “**Inicio/+30Seg./Confirmar**” para iniciar la cocción.

---


**Ejemplo:** Si desea utilizar el “Menú Automático” para cocinar pescado de 350 g, puede hacer funcionar el horno como se indica a continuación.

1) Gire “” en el sentido de las agujas del reloj hasta que aparezca “A-6”.

---

2) Pulse “**Inicio/+30Seg./Confirmar**” para confirmar.

---

3) Gire “” para seleccionar el peso del pescado hasta que aparezca “350”.

---

4) Pulse “**Inicio/+30Seg./Confirmar**” para iniciar la cocción.

---

La tabla de menús:

Menú	Peso	Pantalla
A-1 Pizza	200 g	200
	400 g	400
A-2 Carne	250 g	250
	350 g	350
	450 g	450
A-3 Verdura	200 g	200
	300 g	300
	400 g	400
A-4 Pasta	50 g (con 450 ml de agua fría)	50
	100 g (con 800 ml de agua fría)	100
A-5 Patata	200 g	200
	400 g	400
	600 g	600
A-6 Pescado	250 g	250
	350 g	350
	450 g	450
A-7 Bebidas	1 taza (120 ml)	1
	2 tazas (240 ml)	2
	3 tazas (360 ml)	3
A-8 Palomitas de maíz	50 g	50
	100 g	100


## 9. Cocinar en varias secciones

Como máximo, se pueden programar 2 secciones para la cocción. En la cocción de varias secciones, si una de ellas se descongela, la descongelación se realizará automáticamente en la primera sección.

Ejemplo: Si desea descongelar alimentos durante 5 minutos y luego cocinar con una potencia de microondas del 80% durante 7 minutos, puede hacer funcionar el horno como se indica en los siguientes pasos:

- 1) Pulse dos veces “Peso/Tiempo de descongelación”, el horno mostrará “dEF2”.


---

- 2) Gire  para seleccionar el tiempo de descongelación hasta que aparezca “5:00”.

---

- 3) Pulse “Microondas/Grill/Combi.” una vez y la pantalla mostrará “P100”.


---

- 4) Pulse de nuevo “Microondas/Grill/Combi.” o gire  para elegir una potencia de microondas del 80%.

---

- 5) Pulse “Inicio/+30Seg./Confirmar” para confirmar, la pantalla mostrará “P 80”.

---




- 6) Gire  para ajustar el tiempo de cocción hasta que el horno muestre “7:00”.

- 7) Pulse “Inicio/+30Seg./Confirmar” para iniciar la cocción, el zumbador sonará una vez para la primera sección. A continuación, inicia la cuenta atrás del tiempo de descongelación. El zumbador volverá a sonar en la segunda cocción. Cuando termine la cocción, el zumbador sonará cinco veces.
- 

## 10. Función de consulta

- 1) En los estados de microondas, grill y cocción combinada, pulse “Microondas/Grill/Combi.”, la potencia actual se mostrará durante 3 segundos. Después de 3 segundos, el horno volverá al estado anterior.
- 2) En estado de cocción, pulse “Temporizador/Reloj” para consultar la hora, ésta se mostrará durante 3 segundos.

## 11. Función de bloqueo para niños

- Bloqueo:** En estado de espera, pulse “Parar/Borrar” durante 3 segundos. Se oirá un pitido largo que indica que se ha entrado en el estado de bloqueo para niños y se mostrará la hora actual si se ha ajustado la hora, de lo contrario, la pantalla mostrará “  ”. Y luces indicadoras de bloqueo.
- Salir del modo de bloqueo:** En estado bloqueado, pulse “Parar/Borrar” durante 3 segundos. Se oirá un “bip” largo que indica que el bloqueo se ha cancelado.

## 12. Especificaciones

- 1) “Inicio/+30Seg./Confirmar” debe pulsarse para continuar la cocción si se abre la puerta durante la cocción.
- 2) Una vez ajustado el programa de cocción, no se debe pulsar “Inicio/+30Seg./Confirmar” en 1 minuto. Se mostrará la hora actual. Se cancelará el ajuste.
- 3) El zumbador suena una vez por pulsación eficiente, pero por pulsación ineficiente no habrá respuesta.

# Resolución de problemas

Normal	
El horno microondas interfiere en la recepción de la televisión	La recepción de radio y televisión puede verse afectada cuando el horno microondas está en funcionamiento. Se trata de una interferencia similar a la que causan los pequeños electrodomésticos, como la batidora, la aspiradora y el ventilador eléctrico. Se trata de algo normal.
Luz del horno tenue	En la cocción con el horno microondas a baja potencia, es posible que la luz del horno se atenúe. Se trata de algo normal.
Acumulación de vapor en la puerta, salida de aire caliente por las rejillas de ventilación	Al cocinar, puede salir vapor de los alimentos. La mayoría del vapor sale por las rejillas de ventilación. Pero puede acumularse algo de vapor en un lugar más frío, como la puerta del horno. Se trata de algo normal.
El horno se pone en marcha accidentalmente sin comida dentro.	Queda prohibido hacer funcionar la unidad sin ningún alimento en su interior. Es muy peligroso.

Problema	Causa posible	Solución
El horno no se puede poner en marcha.	(1) El cable de alimentación no está bien enchufado.	Desenchúfelo. Vuelva a enchufarlo transcurridos 10 segundos.
	(2) Salta el fusible o el disyuntor del circuito.	Sustituya el fusible o restablezca el disyuntor de circuito (reparado por personal profesional de nuestra empresa)
	(3) Problemas con la toma de corriente.	Pruebe la toma de corriente con otros aparatos eléctricos.
El horno no calienta.	(4) La puerta no se cierra bien.	Cierre bien la puerta.



Según la directiva sobre Residuos de Aparatos Eléctricos y Electrónicos (RAEE), los RAEE deben recogerse y tratarse por separado. Si en el futuro necesita desechar este producto, NO lo tire junto con la basura doméstica. Envíe este producto a los puntos de recogida de RAEE donde estén disponibles.



# CANDY

## Forno a microonde **MANUALE DI ISTRUZIONI** **Modello: CA20FMW7NB**

**Leggere attentamente queste istruzioni prima di utilizzare il forno a microonde e conservarle con cura.**

Se si seguono le istruzioni, il forno funzionerà perfettamente per molti anni.

**CONSERVARE CON CURA QUESTE ISTRUZIONI**

## PRECAUZIONI PER EVITARE QUALSIASI EVENTUALE ESPOSIZIONE A ENERGIA A MICROONDE ECCESSIVA

- (a) Per evitare esposizioni nocive all'energia a microonde, non provare ad azionare questo forno con lo sportello aperto. Prestare particolare attenzione a non danneggiare o manomettere gli interblocchi di sicurezza.
- (b) Non collocare alcun oggetto tra il lato anteriore del forno e lo sportello. Evitare l'accumulo di sporcizia o residui di detersivo sulle superfici di tenuta.
- (c) **AVVERTENZA:** in caso di danni allo sportello alle guarnizioni dello sportello, utilizzare il forno solo dopo che è stato riparato da una persona competente.

## ALTRE ISTRUZIONI

Se l'apparecchio non viene mantenuto pulito, la superficie potrebbe danneggiarsi, l'apparecchio potrebbe durare meno e potrebbe causare situazioni pericolose.

## Specifiche

Modello:	CA20FMW7NB
Tensione nominale:	230 V ~ 50 Hz
Potenza nominale in ingresso (microonde):	1250 W
Potenza nominale in uscita (microonde):	800 W
Potenza nominale in ingresso (grill):	1000 W

Dati sul basso consumo energetico secondo il regolamento (UE) 2023/826 della Commissione.

Condizione	Consumo energetico	Tempo dopo il quale l'apparecchio raggiunge automaticamente la condizione
Modalità standby con visualizzazione delle informazioni o dello stato	0,8 W	20 minuti

## **ISTRUZIONI IMPORTANTI PER LA SICUREZZA AVVERTENZE**

Per ridurre il rischio di incendi, scosse elettriche, lesioni personali o esposizione a un'energia eccessiva del forno a microonde durante l'uso, attenersi alle precauzioni basilari e alle seguenti avvertenze:

1. Attenersi alla seguente specifica: “PRECAUZIONI PER EVITARE QUALSIASI EVENTUALE ESPOSIZIONE A ENERGIA A MICROONDE ECCESSIVA”.
2. Questo elettrodomestico può essere utilizzato da bambini di almeno 8 anni, da persone con ridotte capacità fisiche, sensoriali o mentali e da persone inesperte solo sotto stretta sorveglianza o se hanno appreso le modalità di utilizzo sicuro dell'elettrodomestico e sono consapevoli dei relativi pericoli. Impedire ai bambini di giocare con l'elettrodomestico. La pulizia e la manutenzione non devono essere effettuate da bambini di età inferiore a 8 anni senza supervisione. Tenere lontani i bambini di età inferiore a 8 anni se non sono sorvegliati continuamente.
3. Tenere l'elettrodomestico e il cavo lontano dalla portata di bambini di età inferiore a 8 anni.
4. Se il cavo di alimentazione è danneggiato, deve essere sostituito dal produttore, da un tecnico dell'assistenza o da una persona con analogo qualifica per evitare rischi. (Per elettrodomestici con attacco a Y.)
5. **AVVERTENZA:** per evitare scosse elettriche, accertarsi che l'elettrodomestico sia spento prima di sostituire la lampadina.

6. **AVVERTENZA:** le operazioni di manutenzione e riparazione che implicano la rimozione degli involucri possono essere pericolose se non effettuate da personale competente, dal momento che causano l'esposizione all'energia a microonde.
7. **AVVERTENZA:** non riscaldare liquidi o altri alimenti in contenitori sigillati perché potrebbero esplodere.
8. Quando si riscaldano alimenti contenuti in una vaschetta in plastica o carta, controllare frequentemente il forno perché i contenitori potrebbero incendiarsi.
9. Adoperare solo utensili da cucina idonei all'uso nei forni a microonde.
10. Se il forno emette fumo, spegnerlo o scollegarlo dall'alimentazione elettrica e mantenere chiuso lo sportello per evitare la propagazione alle fiamme.
11. Il riscaldamento di bevande nel forno a microonde può provocare una violenta ebollizione ritardata, per cui manipolare il contenitore con cautela.
12. Per evitare ustioni, mescolare e agitare il contenuto di biberon e barattoli contenenti alimenti per neonati, e controllare la temperatura prima del consumo.
13. Non riscaldare uova racchiuse nel guscio o bollite per lunghi periodi di tempo nel microonde poiché potrebbero esplodere anche dopo la fine della cottura.
14. È indispensabile pulire regolarmente il forno e rimuovere tutti i residui di alimenti.
15. Se il forno non viene tenuto sempre pulito, le superfici potrebbero deteriorarsi, riducendo la durata dell'elettrodomestico e causando situazioni pericolose.

16. Per questo forno utilizzare solo la sonda per la temperatura consigliata (per i forni dotati di apparecchiature per l'uso di una sonda di rilevamento della temperatura).

17. Il forno a microonde deve essere utilizzato con lo sportello decorativo aperto (per i forni dotati di sportello decorativo).

18. Questo elettrodomestico è destinato all'uso domestico e a utilizzi simili a quelli di seguito indicati:

- zone cucina per il personale di officine, uffici e altri ambienti lavorativi;
- clienti di hotel, motel e altri ambienti residenziali;
- case coloniche;
- bed & breakfast.

19. Il forno a microonde è progettato per riscaldare alimenti e bevande. L'asciugatura di alimenti o indumenti e il riscaldamento di cuscinetti scaldanti, pantofole, spugne, panni bagnati e simili può provocare lesioni o innescare incendi.

20. Non è consentito utilizzare contenitori metallici per alimenti e bevande durante la cottura a microonde.

21. Non pulire l'apparecchio con elettrodomestici a vapore.

22. Per evitare che l'elettrodomestico si surriscaldi, non installarlo dietro uno sportello decorativo (non riguarda elettrodomestici dotati di sportello decorativo).

23. Il forno a microonde deve essere utilizzato a incasso.

24. Quando i contenitori vengono rimossi dall'elettrodomestico, non spostare il piatto girevole. (per gli elettrodomestici fissi e a incasso, dotati di piatti girevoli staccabili, utilizzati a un'altezza minima di 90 cm dal pavimento; non riguarda elettrodomestici dotati di sportello incernierato orizzontale).

25. Non adoperare elettrodomestici per la pulizia a vapore.

26. La superficie del cassetto di stoccaggio potrebbe riscaldarsi.

27. Non adoperare detersivi aggressivi e abrasivi o raschietti metallici affilati per pulire il vetro dello sportello del forno, altrimenti la superficie potrebbe graffiarsi e il vetro potrebbe frantumarsi.

28. AVVERTENZA: l'elettrodomestico e i componenti accessibili diventano molto caldi durante l'uso. Non toccare le resistenze. Tenere lontani i bambini di età inferiore a 8 anni se non sono sorvegliati continuamente.

29. Durante l'uso, l'elettrodomestico diventa caldo. Non toccare le resistenze all'interno del forno.

30. AVVERTENZA: durante l'uso, i componenti accessibili potrebbero diventare caldi. Tenere lontani i bambini.

21. AVVERTENZA: in modalità combinata, l'uso del forno è consentito ai bambini solo sotto la supervisione di un adulto a causa delle alte temperature prodotte.

**LEGGERE ATTENTAMENTE QUESTE ISTRUZIONI E  
CONSERVARLE PER FUTURI RIFERIMENTI**

# Installazione del collegamento a terra per ridurre il rischio di lesioni personali

## PERICOLO

Pericolo di scosse elettriche  
Per evitare scosse elettriche e lesioni personali gravi o fatali, non toccare gli elementi interni. Non smontare questo elettrodomestico.

## AVVERTENZA

Pericolo di scosse elettriche  
Eventuali difetti del collegamento a terra potrebbero provocare scosse elettriche.

Se l'elettrodomestico non è installato e collegato correttamente a terra, non collegarlo alla presa elettrica. L'elettrodomestico deve essere dotato di messa a terra. In caso di cortocircuito, il collegamento a terra limita il rischio di scosse elettriche in quanto il conduttore di terra garantisce un percorso per la dissipazione della corrente elettrica.

Questo elettrodomestico è fornito con un cavo dotato di un conduttore di terra e di una spina di messa a terra. La spina deve essere collegata a una presa correttamente installata e dotata di messa a terra.

In caso di dubbi relativi al collegamento a terra dell'elettrodomestico, consultare un tecnico o un elettricista qualificato.

Se è necessario adoperare una prolunga, utilizzare un cavo tripolare.

1. Il cavo di alimentazione fornito è corto per ridurre i rischi di intrappolamento e inciampo.
2. Se si utilizza un cavo o una lunga prolunga:
  - 1) Le caratteristiche elettriche nominali del cavo o della prolunga devono essere idonee alle caratteristiche elettriche dell'elettrodomestico.
  - 2) L'eventuale prolunga deve essere costituita da un cavo tripolare dotato di conduttore di terra.
  - 3) I cavi lunghi devono essere sistemati in modo che non ciondolino sul top della cucina, per evitare che vengano tirati dai bambini o possano far inciampare.

## PULIZIA

Accertarsi che l'elettrodomestico sia scollegato dalla fonte di alimentazione.

1. Pulire la cavità del forno con un panno lievemente bagnato.
2. Pulire gli accessori con acqua e sapone.
3. La cornice dello sportello, la guarnizione e i componenti vicini devono essere puliti attentamente con un panno bagnato se sono sporchi.
4. Non adoperare detersivi aggressivi e abrasivi o raschietti metallici affilati per pulire il vetro dello sportello del forno, altrimenti la superficie potrebbe graffiarsi e il vetro potrebbe frantumarsi.
5. Suggerimento per la pulizia: per facilitare la pulizia delle pareti della cavità che potrebbero entrare a contatto con gli alimenti cotti, collocare mezzo limone in una scodella, aggiungere 300 ml d'acqua e riscaldarla per 10 minuti con il forno a microonde al 100% della potenza. Per pulire il forno, strofinarlo con un panno morbido e asciutto.

## UTENSILI DA CUCINA

### ATTENZIONE

#### Rischio di lesioni personali

Le operazioni di manutenzione e riparazione che implicano la rimozione degli involucri possono essere pericolose se non effettuate da personale competente, dal momento che causano l'esposizione all'energia a microonde.

Consultare le istruzioni che indicano i "Materiali utilizzabili e non utilizzabili nel forno a microonde". L'uso di determinati utensili da cucina non metallici non è sicuro per la cottura a microonde. In caso di dubbi, provare l'utensile da cucina effettuando la procedura indicata di seguito.

Prova dell'utensile da cucina:

1. Riempire un contenitore utilizzabile nel forno a microonde con una tazza d'acqua fredda (250 ml) assieme all'utensile da cucina da provare.
2. Accendere il forno alla massima potenza per 1 minuto.
3. Toccare con attenzione l'utensile da cucina. Se l'utensile da cucina vuoto è caldo, non deve essere utilizzato per la cottura a microonde.
4. Non superare il tempo di cottura di 1 minuto.

## Materiali utilizzabili nel forno a microonde

Utensili da cucina	Note
Piatto per doratura	Seguire le istruzioni del fabbricante. Il fondo del piatto per doratura deve trovarsi ad almeno 5 mm al di sopra del piatto girevole. Utilizzi errati potrebbero causare la rottura del piatto girevole.
Stoviglie	Solo quella utilizzabile nei forni a microonde. Seguire le istruzioni del fabbricante. Non adoperare piatti screpolati o scheggiati.
Barattoli di vetro	Rimuovere sempre il coperchio. Adoperarli solo per riscaldare lievemente gli alimenti. La maggior parte dei barattoli di vetro non resistono al calore e possono rompersi.
Cristalleria	Adoperare solo cristalleria che resiste nei forni a microonde. Accertarsi che non siano presenti finiture metalliche. Non adoperare piatti screpolati o scheggiati.
Sacchetti per la cottura in forno	Seguire le istruzioni del fabbricante. Non chiuderli con fascette metalliche. Creare qualche feritoia per lasciare uscire il vapore.
Piatti e bicchieri di carta	Adoperarli solo per cottura o riscaldamento breve. Non lasciare il forno incustodito durante la cottura.
Carta assorbente	Adoperarla per coprire gli alimenti per riscaldarli e assorbire i grassi. Adoperarla solo per cotture brevi, senza lasciare incustodito il forno.
Carta da forno	Adoperarla come coperchio per evitare schizzi o per la cottura a vapore.
Plastica	Solo quella utilizzabile nei forni a microonde. Seguire le istruzioni del fabbricante. Deve essere presente un'apposita etichetta indicante che è possibile utilizzarla nei forni a microonde. Alcuni contenitori in plastica si ammorbidiscono quando gli alimenti diventano caldi. Se si utilizzano sacchetti per la cottura e sacchetti in plastica chiusi ermeticamente, praticare piccoli tagli o fori come indicato sulla confezione.
Pellicola di plastica	Solo quella utilizzabile nei forni a microonde. Utilizzarla per coprire gli alimenti durante la cottura per trattenere l'umidità. Evitare il contatto della plastica con gli alimenti.
Termometri	Solo quelli utilizzabili nei forni a microonde (termometri per la carne e i dolci).
Carta cerata	Adoperarla come coperchio per evitare schizzi o per trattenere l'umidità.

## Materiali da evitare nel forno a microonde

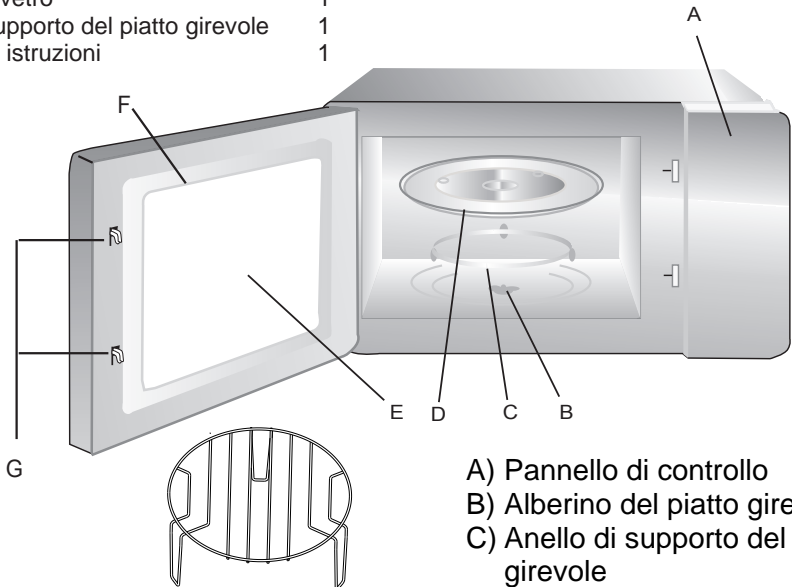
Utensili da cucina	Note
Vaschette di alluminio	Possono causare archi elettrici. Trasferire gli alimenti in un piatto adatto alla cottura a microonde.
Cartone per alimenti con maniglie metalliche	Possono causare archi elettrici. Trasferire gli alimenti in un piatto adatto alla cottura a microonde.
Utensili da cucina in metallo o con finiture metalliche	Il metallo schermava gli alimenti dall'energia a microonde. Le finiture metalliche possono causare archi elettrici.
Fascette metalliche	Possono causare archi elettrici e incendi nel forno.
Sacchetti di carta	Possono causare incendi nel forno.
Materiale espanso plastico	Il materiale espanso plastico può fondere o contaminare il liquido interno quando viene esposto ad alte temperature.
Legno	Quando viene utilizzato nel forno a microonde, il legno si secca e potrebbe creparsi o rompersi.

# IMPOSTAZIONE DEL FORNO

## Nomi dei componenti e degli accessori del forno

Togliere il forno e tutti i materiali dal cartone e dalla cavità del forno. Il forno viene fornito con i seguenti accessori:

Vassoio di vetro	1
Anello di supporto del piatto girevole	1
Manuale di istruzioni	1

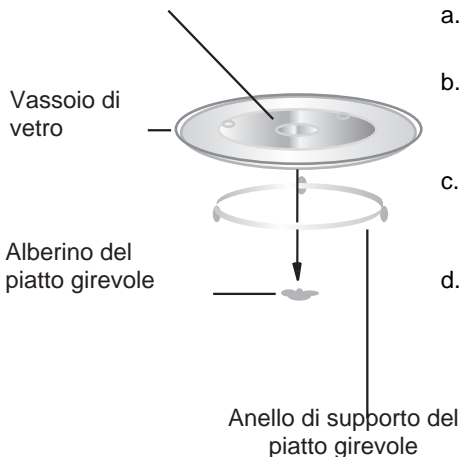


Rastrelliera per grill (non può essere utilizzata nella funzione a microonde e deve essere collocata sul vassoio di vetro)

- A) Pannello di controllo
- B) Alberino del piatto girevole
- C) Anello di supporto del piatto girevole
- D) Vassoio di vetro
- E) Finestra di ispezione
- F) Sportello
- G) Sistema di interblocco di sicurezza

## Installazione del piatto girevole

Centro (lato inferiore)



- a. Non capovolgere mai il vassoio di vetro. Il vassoio di vetro non deve mai bloccarsi.
- b. Durante la cottura, utilizzare sia il vassoio di vetro che l'anello di supporto del piatto girevole.
- c. Tutti gli alimenti e i contenitori devono essere collocati sempre sul vassoio di vetro per la cottura.
- d. Se il vassoio di vetro o l'anello di supporto del piatto girevole si incrina o si rompe, rivolgersi al centro assistenza autorizzato più vicino.

## Installazione e collegamento

1. Questo elettrodomestico è progettato solo per usi domestici.
2. Questo forno è destinato solo per il montaggio a incasso. Non è progettato per utilizzarlo sul top di cucina o all'interno di una credenza.
3. Attenersi scrupolosamente alle istruzioni particolari per l'installazione.
4. L'elettrodomestico può essere installato in una credenza montata a parete larga 60 cm.
5. La spina dell'elettrodomestico deve essere collegata solo a una presa dotata di messa a terra.
6. La tensione della rete elettrica deve corrispondere a quella specificata sulla targhetta dei dati.
7. L'installazione della presa e la sostituzione del cavo di collegamento devono essere effettuati solo da un elettricista qualificato. Se non è possibile accedere alla spina dopo l'installazione, predisporre un dispositivo di scollegamento onnipolare dal lato dell'installazione con un margine di contatto di almeno 3 mm.
8. Non adoperare adattatori, prese multiple e prolunghe. Eventuali sovraccarichi possono causare incendi.

**La superficie accessibile può essere calda durante il funzionamento.**



# Istruzioni per l'installazione

Consultare attentamente il manuale prima dell'installazione

## Nota

### Collegamento elettrico

Il forno è dotato di una spina e deve essere collegato solo a una presa dotata di messa a terra. L'installazione della presa e la sostituzione del cavo di collegamento devono essere effettuati solo da un elettricista qualificato e in conformità alle norme vigenti.

Se non è possibile accedere alla spina dopo l'installazione, predisporre un interruttore di isolamento omnipolare dal lato dell'installazione con un margine di contatto di almeno 3 mm.

Il vano in cui è installato l'elettrodomestico deve essere sprovvisto di fondo posteriore.

Lasciare spazio tra la parete e la base dell'unità superiore.

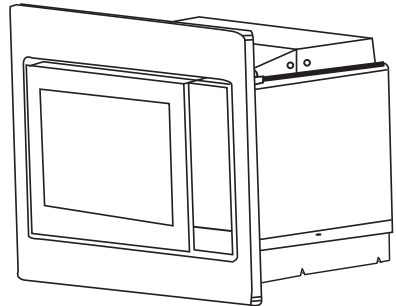
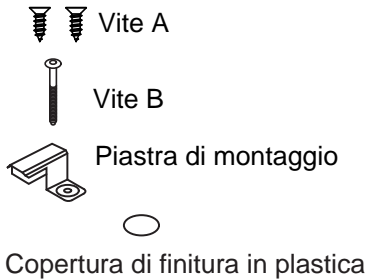
Per lo spazio necessario, fare riferimento alle immagini.

Altezza minima di installazione: 85 cm.

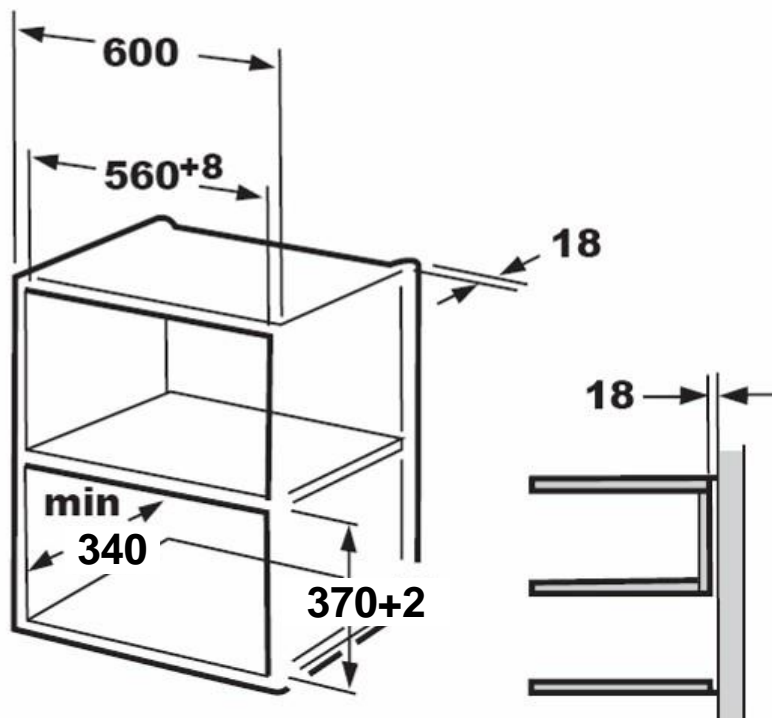
Non coprire le feritoie di ventilazione e i fori di aspirazione.

### Nota:

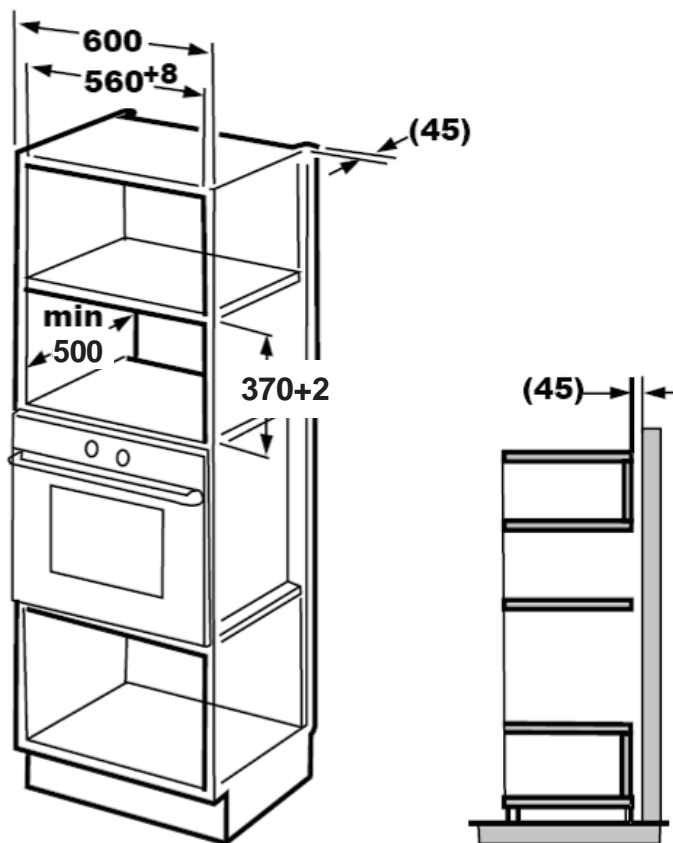
Non incastrare o piegare il cavo di alimentazione.



1.



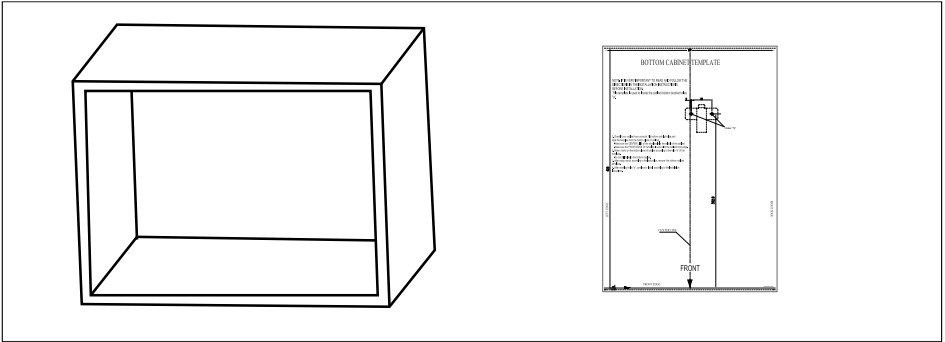
2.

**Nota:**

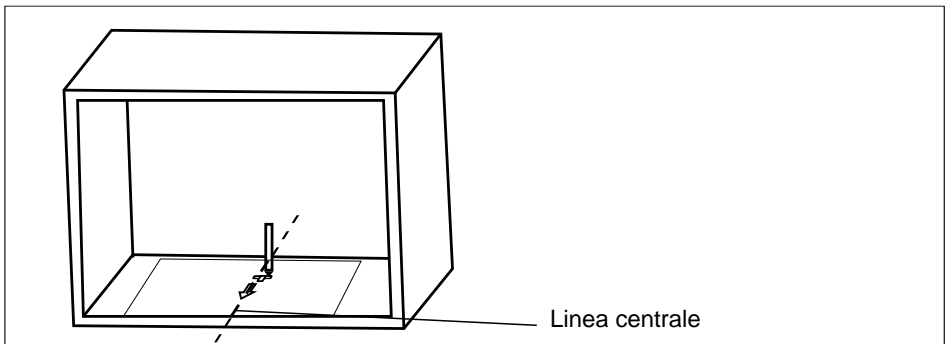
Per l'installazione la staffa e la sagoma posteriore del mobile sono sempre necessarie.

## B. Preparare il mobile

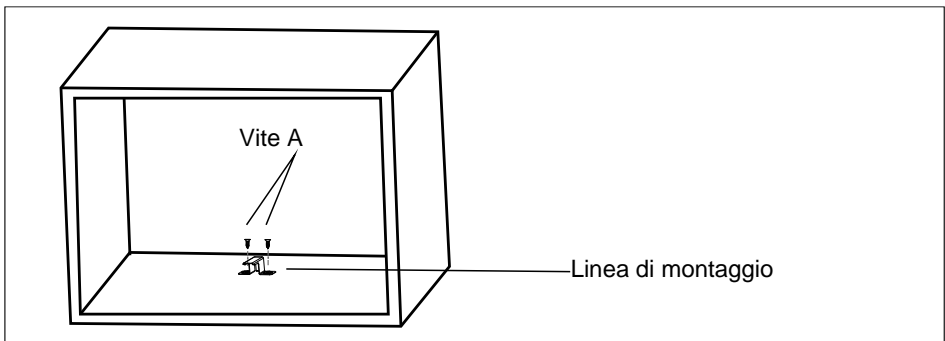
1. Consultare le istruzioni sulla SAGOMA INFERIORE DEL MOBILE; collocare la sagoma sul piano inferiore del mobile.



2. Apporre i contrassegni sul piano inferiore del mobile in base ai simboli "a" sulla sagoma.



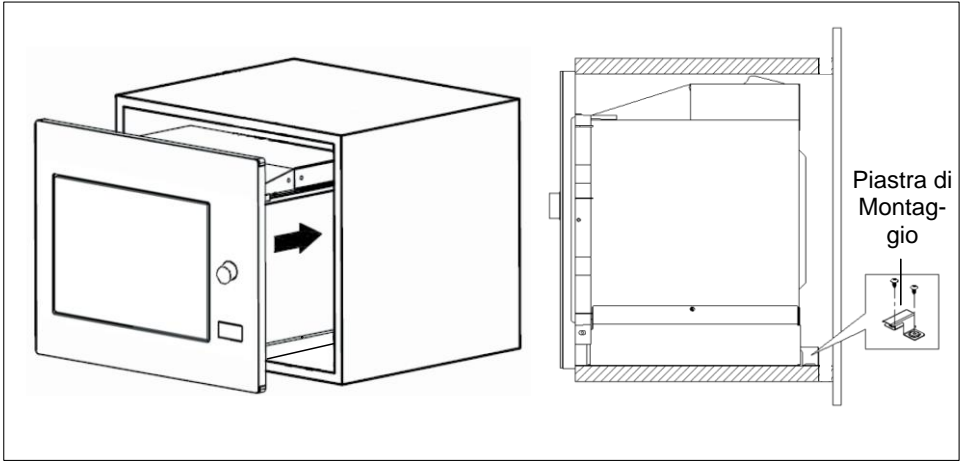
3. Rimuovere la sagoma inferiore del mobile e fissare la piastra di montaggio con la vite A.



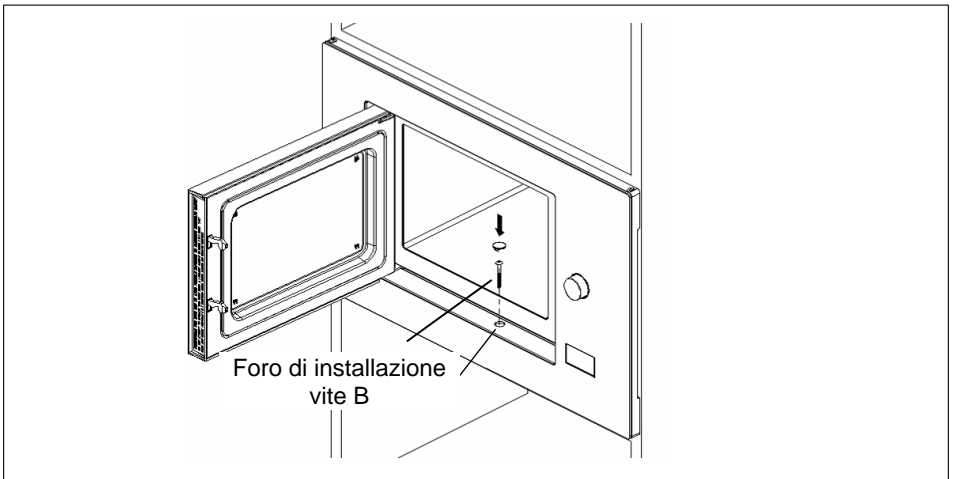
## C. Installare il forno

### 4. Installare il forno sul mobile

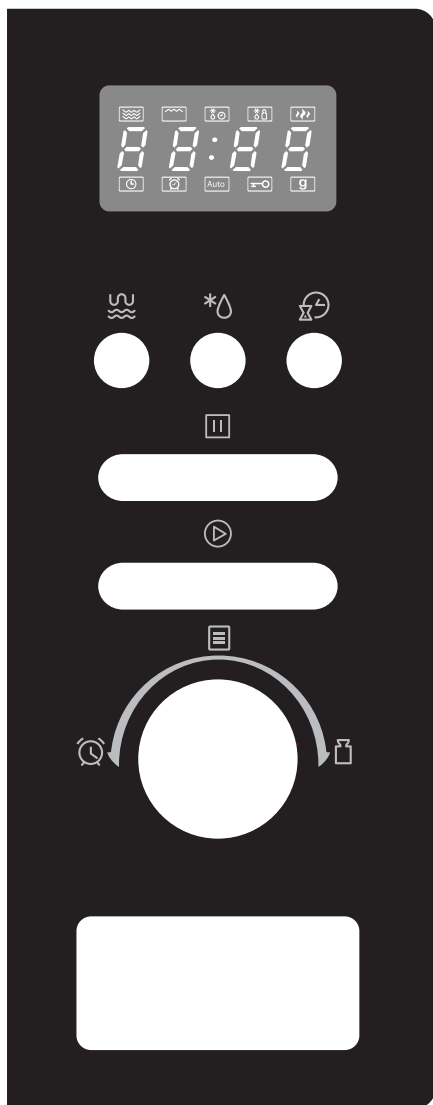
- Accertarsi che la parte posteriore del forno sia bloccata dalla piastra di montaggio.
- Non incastrare o piegare il cavo di alimentazione.



- ### 5. Aprire lo sportello, fissare il forno al mobile con la vite B inserita nel foro di installazione. Fissare la copertura di finitura in plastica sul foro di installazione.



## Pannello di controllo



Microonde/Grill/  
Combi.



Peso/Tempo di  
scongelamento



Timer per  
cottura/Orologio



Stop/Annulla



Start/+30  
sec./Conferma



Menu Auto



Tempo




Peso

## Istruzioni per l'uso


### 1. Impostazione dell'orologio

Quando il forno a microonde è alimentato, lo schermo visualizza "0:00" e viene emesso un singolo segnale acustico.

- 1) Premere due volte "Timer per cottura/Orologio" per selezionare la funzione orologio. Le cifre delle ore lampeggeranno.
- 

- 2) Ruotare  per regolare le ore. L'ora che si può immettere deve essere compresa tra 0 e 23.
- 

- 3) Premere "Timer per cottura/Orologio". Le cifre dei minuti lampeggeranno.
- 


- 4) Ruotare  per regolare i minuti. Il numero che si può immettere per i minuti deve essere compreso tra 0 e 59.
- 


- 5) Premere "Timer per cottura/Orologio" per completare l'impostazione dell'orologio. ":" lampeggerà e le cifre dell'orologio si illumineranno.
- 

- Nota:**
- 1) Se l'orologio non è impostato, quando si accende il forno non funziona.
  - 2) Durante il processo di impostazione dell'orologio, se si preme "Stop/Annulla", il forno torna automaticamente allo stato precedente.

### 2. Cottura a microonde

Premere "Microonde/Grill/Combi."; lo schermo visualizzerà "P100".

Premere "Microonde/Grill/Combi." ripetutamente o ruotare  per scegliere la potenza desiderata; il display visualizza "P100", "P80", "P50", "P30" o "P10"... "C-2" per ogni pressione ulteriore.


A questo punto, premere "Start/+30Sec./Conferma" per confermare e ruotare  per impostare il tempo di cottura tra 0:05 e 95:00. Premere nuovamente "Start/+30Sec./Conferma" per avviare la cottura.

Esempio: per utilizzare il microonde all'80% della potenza per 20 minuti, impostare il forno con la procedura seguente.

- 1) Premere una volta "Microonde/Grill/Combi."; lo schermo visualizzerà "P100".
- 

- 2) Premere un'altra volta "Microonde/Grill/Combi." o ruotare  per scegliere la cottura all'80% della potenza.
- 

- 3) Premere "Start/+30Sec./Conferma" per confermare; lo schermo visualizza "P 80".
- 

- 4) Ruotare  per regolare il tempo di cottura fino a quando il forno visualizza "20:00".
- 

- 5) Premere "Start/+30Sec./Conferma" per avviare la cottura.
-

Nota: di seguito è indicato il numero di passaggi per il tempo di regolazione dell'interruttore di codifica:


0---1 min	: 5 secondi
1---5 min	: 10 secondi
5---10 min	: 30 secondi
10---30 min	: 1 minuto
30---95 min	: 5 minuti


"Microonde/Grill/Combi". Istruzioni per il selettore

Ordine	Display	Potenza delle microonde	Potenza del grill
1	P100	100%	
2	P80	80%	
3	P50	50%	
4	P30	30%	
5	P10	10%	
6	G	0%	100%
7	C-1	55%	45%
8	C-2	36%	64%


### 3. Grill o Combi. Cottura


Premere "Microonde/Grill/Combi."; lo schermo visualizzerà "P100".

Premere "Microonde/Grill/Combi." ripetutamente o ruotare  per scegliere la potenza desiderata; il display visualizza "P100", "P80", "P50", "P30", "P10", "G", "C-1", "C-2" per ogni pressione ulteriore.

A questo punto, premere "Start/+30Sec./Conferma" per confermare e ruotare  per impostare il tempo di cottura tra 0:05 e 95:00. Premere nuovamente "Start/+30Sec./Conferma" per avviare la cottura.

Esempio: per utilizzare il microonde al 55% della potenza e il grill al 45% della potenza (C-1) per una cottura di 10 minuti, impostare il forno in base alla procedura seguente.


- 1) Premere una volta "Microonde/Grill/Combi."; lo schermo visualizzerà "P100".
- 2) Premere "Microonde/Grill/Combi." ripetutamente o girare  per scegliere Combi. 1 modalità.
- 3) Premere "Start/+30Sec./Conferma" per confermare; lo schermo visualizza "C-1".

- 4) Ruotare  per regolare il tempo di cottura fino a quando il forno visualizza "10:00".
- 

- 5) Premere **"Start/+30Sec./Conferma"** per avviare la cottura.
- 


Nota: a metà del tempo del grill, il forno emette due segnali acustici; ciò è normale. Per ottimizzare la cottura degli alimenti con il grill, capovolgerli, chiudere lo sportello e premere **"Start/+30Sec./Conferma"** per continuare la cottura. Se non si interviene, il forno continuerà la cottura.

#### 4. Avvio rapido

- 1) Nello stato di attesa premere **"Start/+30Sec./Conferma"** per avviare la cottura al 100% della potenza. Ogni pressione ulteriore aumenterà il tempo di cottura di 30 secondi fino a 95 minuti.
- 2) Durante la cottura a microonde, grill o combinata oppure in stato di scongelamento, ogni pressione di **"Start/+30Sec./Conferma"** aumenta di 30 secondi il tempo di cottura.
- 3) In stato di attesa, ruotare  a sinistra per impostare il tempo di cottura al 100% della potenza delle microonde, quindi premere **"Start/+30Sec./Conferma"** per avviare la cottura.

#### 5. Scongelamento in base al peso


- 1) Premere una sola volta **"Peso/Tempo di scongelamento"**; il forno visualizzerà "dEF1".
- 

- 2) Ruotare  per selezionare il peso degli alimenti (da 100 a 2000g).
- 

- 3) Premere **"Start/+30Sec./Conferma"** per avviare lo scongelamento.
- 


#### 6. Scongelamento in base al tempo

- 1) Premere due volte **"Peso/Tempo di scongelamento"**; il forno visualizzerà "dEF2".
- 

- 2) Ruotare  per selezionare il tempo di scongelamento. Il tempo massimo è 95 minuti.
- 


- 3) Premere **"Start/+30Sec./Conferma"** per avviare lo scongelamento. La potenza di scongelamento è P30 e non cambia.
-

## 7. Timer per cottura

- 1) Premere una sola volta **"Timer per cottura/Orologio"**; lo schermo visualizzerà 00:00.
- 2) Ruotare  per regolare il timer (il tempo massimo di cottura è 95 minuti).
- 3) Premere **"Start/+30Sec./Conferma"** per confermare l'impostazione.
- 4) Una volta regolato il tempo di cottura, l'indicatore del timer si spegne. Vengono emessi 5 segnali acustici. Se l'orologio è stato impostato (sistema 24 ore), lo schermo visualizza l'ora corrente.

Nota: il tempo di cottura è diverso dal sistema 24 ore. Il tempo è scandito infatti da un timer.


## 8. Menu Auto

- 1) Ruotare  a destra per scegliere il menu; il display visualizza da "A-1" a "A-8", ossia pizza, carne, verdura, pasta, patate, pesce, bevande e pop-corn.

---

- 2) Premere **"Start/+30Sec./Conferma"** per confermare.

---


- 3) Ruotare  per scegliere il peso predefinito in base al grafico del menu.

---

- 4) Premere **"Start/+30Sec./Conferma"** per avviare la cottura.

---


Esempio: per utilizzare "Menu Auto" per cuocere 350 grammi di pesce, impostare il forno con la procedura seguente.

- 1) Ruotare  in senso orario fino a visualizzare "A-6".

---

- 2) Premere **"Start/+30Sec./Conferma"** per confermare.

---

- 3) Ruotare  per selezionare il peso del pesce fino a visualizzare "350".

---

- 4) Premere **"Start/+30Sec./Conferma"** per avviare la cottura.

---

Grafico del menu:

Menu	Peso	Display
A-1 Pizza	200 g	200
	400 g	400
A-2 Carne	250 g	250
	350 g	350
	450 g	450
A-3 Verdure	200 g	200
	300 g	300
	400 g	400
A-4 Pasta	50 g (con 450 ml di acqua fredda)	50
	100 g (con 800 ml di acqua fredda)	100
A-5 Patate	200 g	200
	400 g	400
	600 g	600
A-6 Pesce	250 g	250
	350 g	350
	450 g	450
A-7 Bevande	1 tazza (120 ml)	1
	2 tazze (240 ml)	2
	3 tazze (360 ml)	3
A-8 Pop-corn	50 g	50
	100 g	100


## 9. Cottura multisezione

È possibile impostare fino a 2 sezioni per la cottura. Nella cottura multisezione, se una sezione viene utilizzata per scongelare, lo scongelamento avviene automaticamente nella prima sezione.

Esempio: per scongelare alimenti per 5 minuti e cuocerli a microonde all'80% della potenza per 7 minuti, procedere come segue:

- 1) Premere due volte "Peso/Tempo di scongelamento"; il forno visualizzerà "dEF2".


---

- 2) Ruotare  per selezionare il tempo di scongelamento fino a visualizzare "5:00".

---

- 3) Premere una volta "Microonde/Grill/Combi."; lo schermo visualizzerà "P100".


---

- 4) Premere un'altra volta "Microonde/Grill/Combi." o ruotare  per scegliere la cottura all'80% della potenza.

---

- 5) Premere "Start/+30Sec./Conferma" per confermare; lo schermo visualizza "P 80".

---

- 6) Ruotare  per regolare il tempo di cottura fino a quando il forno visualizza "7:00".

- 7) Premere “**Start/+30Sec./Conferma**” per avviare la cottura; il cicalino suonerà una volta per la prima sezione. Quindi inizia il conto alla rovescia del tempo di scongelamento. Alla seconda cottura il cicalino suonerà nuovamente. Al termine della cottura, il cicalino suonerà cinque volte.
- 

## 10. Funzione di interrogazione

- 1) In stato di cottura a microonde, grill e combinato premere “**Microonde/Grill/Combi.**”; in tal modo, viene visualizzata per 3 secondi la potenza attuale. Dopo 3 secondi, il forno torna allo stato precedente.
- 2) In stato di cottura, premere “**Timer per cottura/Orologio**” per controllare la durata della cottura che verrà visualizzata per 3 secondi.

## 11. Funzione di blocco per i bambini

- Blocco:** Nello stato di attesa, premere “**Stop/Annulla**” per 3 secondi. Verrà emesso un lungo segnale acustico indicante l'accesso allo stato di blocco per i bambini e verrà visualizzata l'ora corrente, se è stata impostata, altrimenti lo schermo visualizzerà “**[- - -]**”. Si accenderà la spia del blocco.
- Annullamento del blocco:** Nello stato di blocco, premere “**Stop/Annulla**” per 3 secondi. Si sentirà un lungo “beep” che indicherà che il blocco è stato rilasciato.

## 12. Specifiche

- 1) Se viene aperto lo sportello durante la cottura, è necessario premere “**Start/+30Sec./Conferma**” per continuarla.
- 2) Dopo aver impostato il programma di cottura, se non si preme “**Start/+30Sec./Conferma**” entro 1 minuto, verrà visualizzata l'ora corrente e l'impostazione verrà annullata.
- 3) Se la pressione ha effetto, viene emesso un segnale acustico, altrimenti no.

# Soluzione dei problemi

Normale	
Il forno a microonde interferisce con la ricezione del segnale televisivo	Quando il forno a microonde è in funzione, potrebbe interferire sulla ricezione del segnale radio e televisivo. Il fenomeno è simile alle interferenze di piccoli elettrodomestici (ad es. frullatore, aspirapolvere, ventilatori elettrici). È normale.
La luce del forno è debole	Se la cottura a microonde avviene a bassa potenza, la luce del forno potrebbe diventare debole. È normale.
Accumulo di vapore sullo sportello, fuoriuscita di aria calda dagli sfiati	Durante la cottura, potrebbe fuoriuscire vapore dagli alimenti. La maggior parte viene estratto dagli sfiati. Parte, però, potrebbe accumularsi su una zona fresca, ad esempio lo sportello del forno. È normale.
Il forno si è avviato accidentalmente senza alimenti.	Non azionare l'elettrodomestico senza alimenti all'interno. È molto pericoloso.

Problema	Causa possibile	Soluzione
Il forno non si avvia.	(1) Il cavo di alimentazione non è collegato saldamente.	Staccare il cavo. Ricollegare il cavo dopo 10 secondi.
	(2) Il fusibile si brucia o entra in azione l'interruttore automatico.	Sostituire il fusibile o resettare l'interruttore automatico (riparato da un professionista).
	(3) Problema con la presa elettrica.	Provare la presa elettrica con altri elettrodomestici.
Il forno non si riscalda.	(4) Lo sportello non è chiuso correttamente.	Chiudere bene lo sportello.



In conformità alla direttiva RAEE (Rifiuti di Apparecchiature Elettriche ed Elettroniche), le apparecchiature elettriche ed elettroniche di scarto devono essere smaltite e gestite separatamente. Se in futuro occorre smaltire questo prodotto, NON smaltirlo assieme ai rifiuti domestici.

Conferire questo prodotto nei punti disponibili alla raccolta delle apparecchiature elettriche ed elettroniche di scarto.



# CANDY

## Forno Micro-ondas **MANUAL DE INSTRUÇÕES** Modelo: CA20FMW7NB

**Leia cuidadosamente estas instruções antes de utilizar o seu forno micro-ondas e fazer uma manutenção cuidadosa do mesmo.**

Se seguir as instruções, o seu forno irá dar-lhe muitos anos de bom serviço.

**GUARDE ESTAS INSTRUÇÕES CUIDADOSAMENTE**

# PRECAUÇÕES PARA EVITAR UMA POSSÍVEL EXPOSIÇÃO A ENERGIA EXCESSIVA DOS MICRO-ONDAS

- (a) Não tente operar este forno com a porta aberta, pois isso pode resultar em exposição prejudicial à energia das micro-ondas. É importante não quebrar nem violar os bloqueios de segurança.
- (b) Não coloque nenhum objeto entre a parte frontal do forno e a porta, nem deixe que sujidade ou resíduos de limpeza se acumulem em superfícies de vedação.
- (c) AVISO: Se a porta ou os vedantes da porta estiverem danificados, o forno não deve ser operado até ter sido reparado por uma pessoa competente.

## ADENDA

Se o aparelho não for mantido num bom estado de limpeza, a sua superfície poderá ser degradada e afetar a vida útil do aparelho e provocar uma situação perigosa.

## Especificações

Modelo:	CA20FMW7NB
Tensão Nominal:	230V~ 50Hz
Potência nominal de entrada (Micro-ondas):	1250 W
Potência nominal de saída (Micro-ondas):	800 W
Potência nominal de entrada (Grelhador):	1000 W

Dados de baixo consumo de energia de acordo com o Regulamento (UE) 2023/826 da Comissão.

Estado	Consumo de energia	Período após o qual o equipamento atinge automaticamente o estado
Modo de espera com visualização de informações ou de estado	0,8 W	20 min.

## **AVISO DE INSTRUÇÕES DE SEGURANÇA IMPORTANTES**

Para reduzir o risco de incêndio, choque elétrico, ferimentos a pessoas ou exposição a energia excessiva do forno de micro-ondas ao usar o seu aparelho, siga as precauções básicas, incluindo as seguintes:

1. Leia e siga as instruções específicas: “PRECAUÇÕES PARA EVITAR UMA POSSÍVEL EXPOSIÇÃO A ENERGIA EXCESSIVA DOS MICRO-ONDAS”.
2. Este aparelho pode ser utilizado por crianças de idade igual ou superior a 8 anos e por pessoas com capacidades físicas, sensoriais ou mentais reduzidas ou falta de experiência e conhecimento, caso lhes tenha sido fornecida supervisão ou instruções relativas à utilização do aparelho de forma segura e desde que compreendam os perigos envolvidos. As crianças não devem brincar com o aparelho. A limpeza e a manutenção do utilizador não devem ser feitas por crianças a menos que tenham mais de 8 e sejam supervisionadas. As crianças com menos de 8 anos devem ser mantidas afastadas, a menos que supervisionadas continuamente.
3. Mantenha o aparelho e o cabo fora do alcance de crianças com menos de 8 anos.
4. Se o cabo de alimentação estiver danificado, tem de ser substituído pelo fabricante, pelo agente de serviço ou por pessoas igualmente qualificadas de forma a evitar o perigo. (Para aparelhos com fixação tipo Y)
5. AVISO: Certifique-se de que o aparelho está desligado antes de substituir a lâmpada para evitar a possibilidade de choque elétrico.

6. AVISO: É perigoso para qualquer pessoa que não seja uma pessoa competente efetuar qualquer operação de serviço ou reparação que envolva a remoção de uma tampa que ofereça proteção contra exposição à energia de micro-ondas.
7. AVISO: Os líquidos e outros alimentos não devem ser aquecidos em recipientes fechados, uma vez que podem explodir.
8. Ao aquecer os alimentos em recipientes de plástico ou de papel, fique atento ao forno devido à possibilidade de ignição.
9. Utilize apenas utensílios adequados a fornos micro-ondas.
10. Se estiver a sair fumo, desligue ou desconecte o aparelho e mantenha a porta fechada para abafar qualquer chama.
11. O aquecimento de bebidas no micro-ondas pode resultar em ebulição eruptiva tardia, portanto, deve ter-se cuidado ao manusear o recipiente.
12. O conteúdo dos biberões e da comida para bebé em frascos deve ser mexido ou abanado, e a sua temperatura deve ser verificada antes do consumo de forma a evitar queimaduras.
13. Os ovos com casca e ovos cozidos inteiros não devem ser aquecidos em fornos micro-ondas porque podem explodir, mesmo após concluir o aquecimento no micro-ondas.
14. O forno deve ser limpo regularmente e quaisquer depósitos de alimentos removidos.
15. A falta de manutenção do forno numa condição limpa pode provocar uma deterioração da superfície suscetível de afetar negativamente a vida útil do aparelho e eventualmente resultar numa situação perigosa.

16. Utilize apenas a sonda de temperatura recomendada para este forno. (Para fornos fornecidos com uma instalação para utilizar uma sonda de compensação de temperatura.)

17. O forno micro-ondas deve ser operado com a porta decorativa aberta. (Para fornos com uma porta decorativa.)

18. Este aparelho destina-se a ser utilizado num ambiente doméstico e aplicações semelhantes, tais como:

- áreas de cozinha para o pessoal em lojas, escritórios e outros ambientes de trabalho;
- por clientes em hotéis, motéis e outros ambientes de tipo residencial;
- quintas;
- ambientes de tipo hospedagem residencial.

19. O forno micro-ondas destina-se a aquecer alimentos e bebidas. A secagem de alimentos ou peças de vestuário e o aquecimento de almofadas térmicas, chinelos, esponjas, panos húmidos e outros objetos similares pode provocar ferimentos, ignição ou um incêndio.

20. Não é permitido utilizar recipientes metálicos para alimentos e bebidas no micro-ondas.

21. O aparelho não deve ser limpo com um aparelho de limpeza a vapor.

22. Este aparelho não pode ser instalado atrás de uma porta decorativa de forma a evitar um sobreaquecimento. (Isto não se aplica aos aparelhos com porta decorativa.)

23. O forno micro-ondas destina-se a ser utilizado encastrado.

24. É necessário ter o cuidado de não deslocar o prato giratório ao retirar os recipientes do aparelho. (Para aparelhos fixos e aparelhos encastrados utilizados a uma altura igual ou superior a 900 mm acima do chão e com pratos giratórios amovíveis. Mas isto não se aplica aos aparelhos com porta basculante horizontal inferior.)
25. Não deve nunca utilizar um aparelho de limpeza a vapor.
26. A superfície de uma gaveta de arrumação pode ficar quente.
27. Não use produtos de limpeza abrasivos ou raspadores afiados de metal para limpar o vidro da porta do forno, uma vez que podem arranhar a superfície, o que pode fazer estalar o vidro.
28. AVISO: O aparelho e as suas peças acessíveis ficam quentes durante a utilização. Deve ter-se cuidado para evitar tocar nas resistências. As crianças com menos de 8 anos devem ser mantidas afastadas, a menos que supervisionadas continuamente.
29. Durante a utilização, o aparelho fica quente. Deve ter-se cuidado para evitar tocar nas resistências dentro do forno.
30. AVISO: As peças acessíveis podem ficar quentes durante a utilização. As crianças pequenas devem ser mantidas afastadas.
21. AVISO: Quando o aparelho é operado no modo combinado, as crianças apenas devem utilizar o forno sob supervisão adulta devido às temperaturas geradas.

**LEIA ATENTAMENTE E GUARDE PARA CONSULTA FUTURA**

# Para reduzir o risco de lesão é necessário ligar à terra

## PERIGO

Perigo de choque elétrico  
O contacto com alguns dos componentes internos pode provocar lesões pessoais graves ou morte. Não desmontar este aparelho.

## AVISO

Perigo de choque elétrico  
A utilização incorreta da ligação à terra pode resultar em choque elétrico.  
Não ligue a uma tomada até que o aparelho esteja instalado e ligado à terra.  
Este aparelho tem estar ligado à terra. No caso de um curto-circuito elétrico, a ligação à terra reduz o risco de choque elétrico, fornecendo um fio de escape para a corrente elétrica.  
Este aparelho está equipado com um cabo que possui um fio de terra com uma tomada de ligação a terra. A ficha deve ser ligada a uma tomada corretamente instalada e ligada à terra.

Consulte um electricista qualificado ou técnico se as instruções de ligação à terra não estiverem completamente compreendidas ou se existirem dúvidas sobre se o aparelho está corretamente aterrado. Se for necessário utilizar um cabo de extensão, utilize apenas um cabo de extensão de 3 fios.

1. É fornecido um curto cabo de alimentação para reduzir os riscos resultantes de se enredar ou tropeçar num cabo comprido.
2. Se for utilizado um conjunto de cabos ou cabo de extensão:
  - 1) A classificação elétrica marcada do conjunto de cabo ou extensão deve ser igual ou superior à classificação elétrica do aparelho.
  - 2) O cabo de extensão deve ter um fio de terra de 3 fios.
  - 3) O cabo comprido deve ser disposto de modo que não ficar dobrado sobre a bancada ou tampo de mesa onde poderá ser puxado por crianças ou poderá fazer com que as pessoas tropecem.

## LIMPEZA

Certifique-se de desligar o aparelho da fonte de alimentação.

1. Limpe a cavidade do forno depois de usar com um pano ligeiramente húmido.
2. Limpe os acessórios da maneira habitual em água e sabão.
3. A estrutura da porta e o vedante e as partes adjacentes devem ser limpos cuidadosamente com um pano húmido quando estiverem sujos.
4. Não use produtos de limpeza abrasivos ou raspadores afiados de metal para limpar o vidro da porta do forno, uma vez que podem arranhar a superfície, o que pode fazer estalar o vidro.
5. Dica de limpeza---Para uma limpeza mais fácil das paredes da cavidade nas quais os alimentos cozidos podem tocar: Coloque meio limão numa tigela, adicione 300 ml de água e aqueça com a potência do micro-ondas a 100% durante 10 minutos. Limpe o forno com um pano macio e seco.

## UTENSÍLIOS

### CUIDADO

#### Perigo de lesão

É perigoso para qualquer pessoa que não seja uma pessoa competente efetuar qualquer operação de serviço ou reparação que envolva a remoção de uma tampa que ofereça proteção contra exposição à energia de micro-ondas.

Veja as instruções em "Materiais que pode usar no forno micro-ondas ou a evitar no forno a micro-ondas." Pode haver alguns utensílios não-metálicos que não são seguros de usar em micro-ondas. Em caso de dúvida, pode testar o utensílio em questão após o procedimento abaixo.

Teste do utensílio:

1. Encha um recipiente seguro para micro-ondas com 1 chávena de água fria (250 ml) juntamente com o utensílio em questão.
2. Cozinhe na potência máxima durante 1 minuto.
3. Sinta cuidadosamente o utensílio. Se o utensílio vazio estiver quente, não o utilize para cozinhar no micro-ondas.
4. Não exceda 1 minuto de tempo de cozedura.

## Materiais que pode usar no forno micro-ondas

Utensílios	Comentários
Prato para micro-ondas	Siga as instruções do fabricante. O fundo do prato deve ter pelo menos 3/16 polegadas (5 mm) acima do prato giratório. O uso incorreto pode fazer com que o prato giratório quebre.
Loiça	Apenas para micro-ondas. Siga as instruções do fabricante. Não use pratos rachados ou com falhas.
Taças de vidro	Remova sempre a tampa. Utilize apenas para aquecer alimentos. A maioria dos frascos de vidro não é resistente ao calor e pode quebrar.
Artigos de vidro	Apenas artigos de vidro para forno resistentes ao calor. Certifique-se de que não há qualquer frios de metal. Não use pratos rachados ou com falhas.
Sacos para cozinhar no forno	Siga as instruções do fabricante. Não feche com atilho de metal. Faça fendas para permitir que o vapor se liberte.
Pratos e copos de papel	Utilize apenas para cozinhar/aquecer durante pouco tempo. Não deixe o forno sem vigilância durante a cozedura.
Toalhas de papel	Use para cobrir alimentos para reaquecer e absorver a gordura. Use com supervisão apenas para cozinhar a curto prazo.
Papel manteiga	Use como cobertura para evitar salpicar ou como uma película para vapor.
Plástico	Apenas para micro-ondas. Siga as instruções do fabricante. Deve ter o rótulo "Seguro para Micro-ondas". Alguns recipientes de plástico amolecem, à medida que a comida aquece. "Sacos para cozer" e sacos de plástico estanques devem ser cortados, perfurados ou ventilados consoante indicado na embalagem.
Película de plástico	Apenas para micro-ondas. Use para cobrir alimentos durante a cozedura para reter a humidade. Não permita que a película de plástico toque na comida.
Termómetros	Apenas seguro para micro-ondas (termómetros para carne e doces).
Papel de cera	Use como cobertura para evitar salpicar ou reter humidade.

## Materiais a ser evitados no forno a micro-ondas

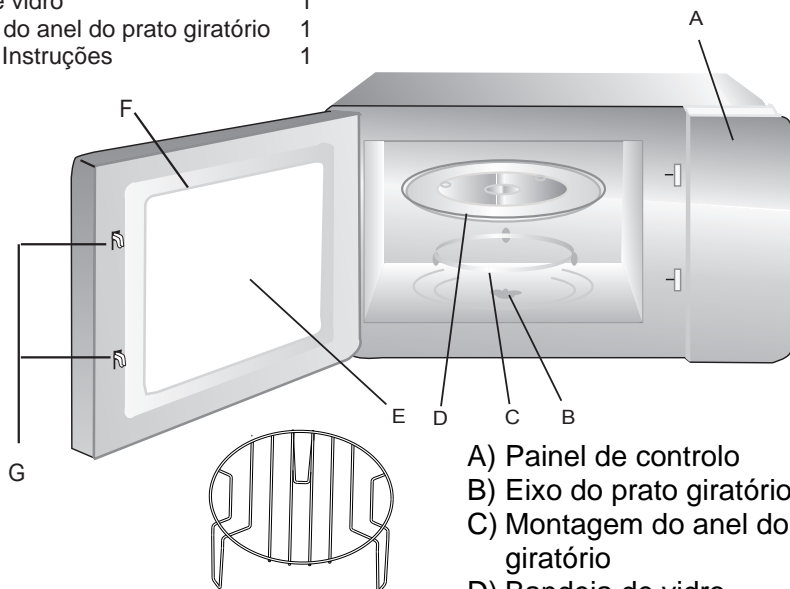
Utensílios	Comentários
Tabuleiro de alumínio	Pode causar arco. Transfira os alimentos para um prato seguro para micro-ondas.
Caixa de cartão com pega de metal para alimentos	Pode causar arco. Transfira os alimentos para um prato seguro para micro-ondas.
Utensílios de metal ou com friso de metal	O metal blinda os alimentos da energia do micro-ondas. Um friso de metal pode causar arco.
Atilhos de metal	Podem provocar arco e pode causar um incêndio no forno.
Sacos de papel	Pode provocar um incêndio no forno.
Espuma de plástico	A espuma de plástico pode derreter ou contaminar o líquido no interior quando exposto a altas temperaturas.
Madeira	A madeira secará quando utilizada no forno micro-ondas e pode rachar ou quebrar.

## CONFIGURAR O SEU FORNO

### Nomes de peças e acessórios de forno

Remova o forno e todos os materiais da caixa de cartão e da cavidade do forno. O seu forno é fornecido com os seguintes acessórios:

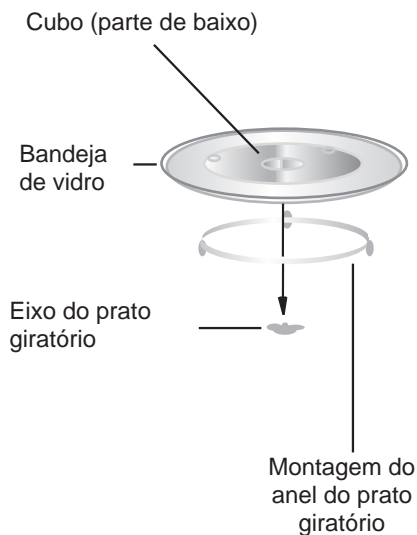
Bandeja de vidro	1
Montagem do anel do prato giratório	1
Manual de Instruções	1



Grelhador (não pode ser utilizado na função micro-ondas e deve ser colocado no tabuleiro de vidro)

- A) Painel de controlo
- B) Eixo do prato giratório
- C) Montagem do anel do prato giratório
- D) Bandeja de vidro
- E) Janela de observação
- F) Montagem da porta
- G) Sistema de bloqueio de segurança

### Instalação do prato giratório



- a. Nunca coloque a bandeja de vidro voltada para baixo. A bandeja de vidro nunca deve estar restringida.
- b. O conjunto da bandeja de vidro e prato giratório devem ser sempre utilizados durante a cozedura.
- c. Todos os alimentos e recipientes de alimentos são sempre colocados na bandeja de vidro para cozinhar.
- d. Se bandeja de vidro ou anel do prato giratório se rachar ou quebrar, entre em contato com o seu centro de serviço autorizado mais próximo.

## Instalação e conexão

1. Este aparelho destina-se apenas a utilização doméstica.
2. Este forno destina-se apenas a uma utilização encastrada. Não se destina a utilização em bancada ou a utilização dentro de um armário.
3. Observe as instruções especiais de instalação.
4. O aparelho pode ser instalado num armário de parede com 60 cm de largura.
5. O aparelho está equipado com uma ficha e só deve ser ligado a uma tomada de terra devidamente instalada.
6. A tensão da rede deve corresponder à tensão especificada na placa de classificação.
7. A tomada deve ser instalada e ligada apenas por um electricista qualificado. Se a ficha deixar de ser acessível após a instalação, um dispositivo de desconexão de todos os polos tem de estar presente no lado da instalação com uma lacuna de contato de 3 mm de arrendamento.
8. Adaptadores, tiras múltiplas vias e cabos de extensão não devem ser usados. A sobrecarga pode resultar em risco de incêndio.

**A superfície acessível pode estar quente durante o funcionamento.**



# Instruções de instalação

## Leia atentamente o manual antes da instalação

Tenha em atenção o seguinte

### Ligação elétrica

O forno está equipado com uma ficha e só deve ser ligado a uma tomada de terra devidamente instalada. A tomada só deve ser instalada e o cabo de ligação só deve ser substituído por um electricista qualificado e de acordo com os regulamentos apropriados.

Se a ficha deixar de estar acessível após a instalação, tem de estar presente um interruptor de isolamento de todos os polos no lado da instalação com uma folga de contacto de, no mínimo, 3 mm.

O armário de instalação não deve ter uma parede traseira atrás do aparelho.

Deve ser mantido um espaço entre a parede e a base da unidade acima.

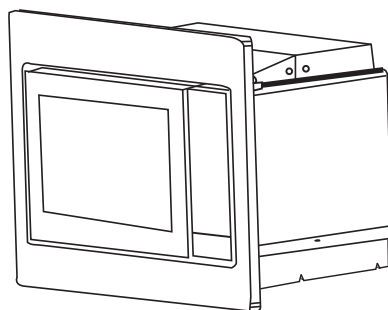
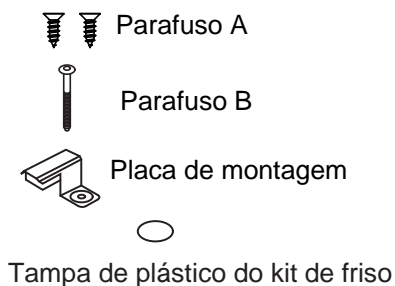
Os diagramas podem fazer referência à dimensão específica da lacuna.

Altura mínima de instalação: 85 cm.

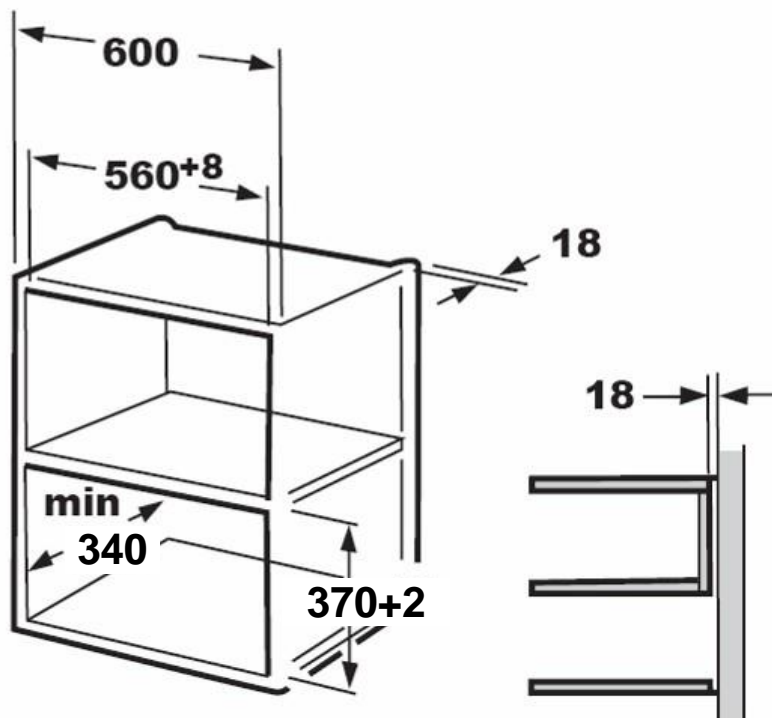
Não cubra as ranhuras de ventilação e os orifícios de aspiração.

### Nota:

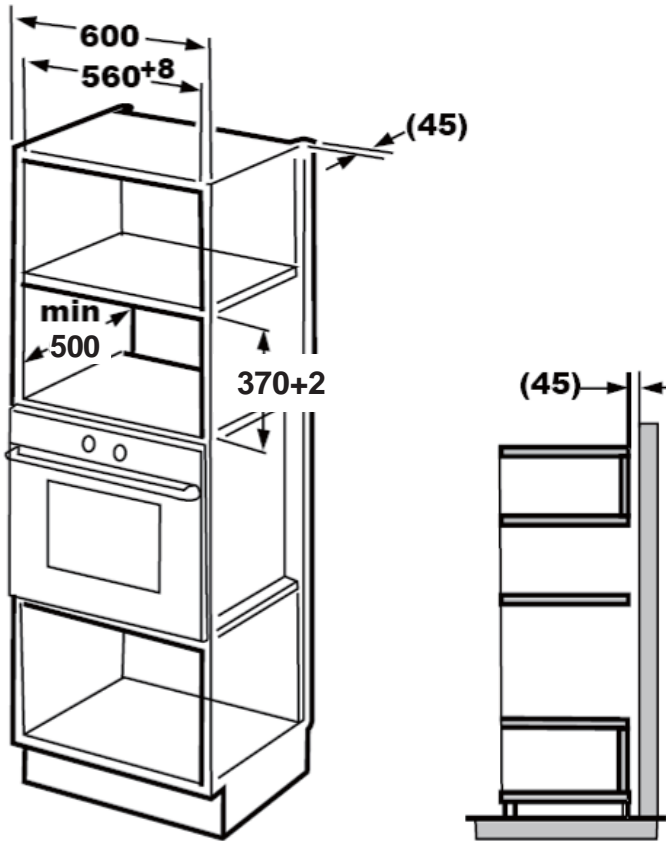
Não prenda nem dobre o cabo de alimentação.



1.



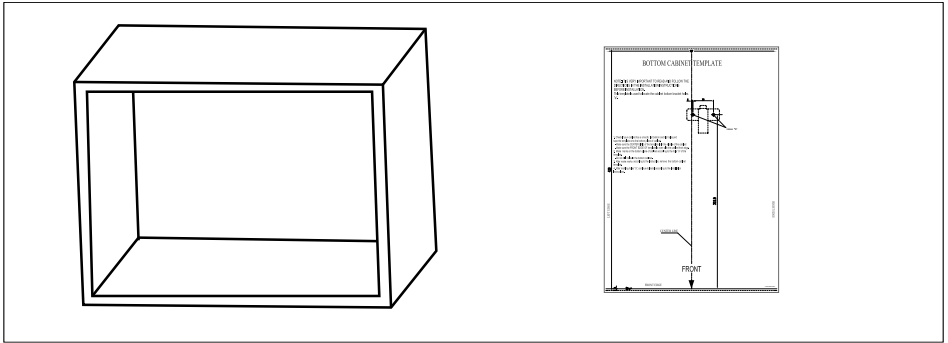
2.

**Nota:**

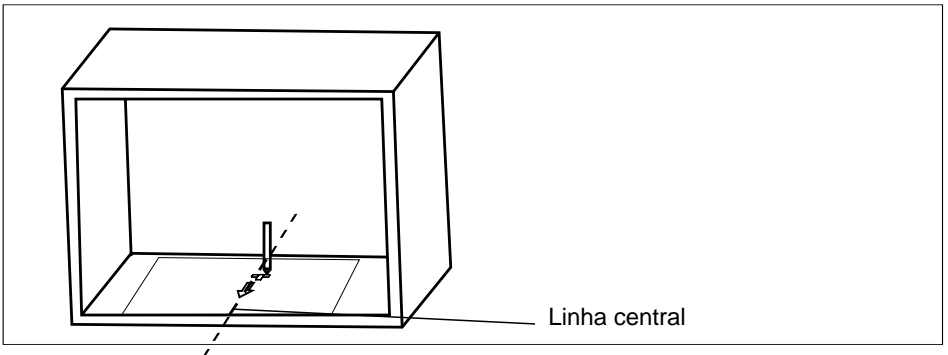
O suporte e o modelo do armário inferior são necessários para a instalação em ambas as instalações.

## B. Preparar o armário

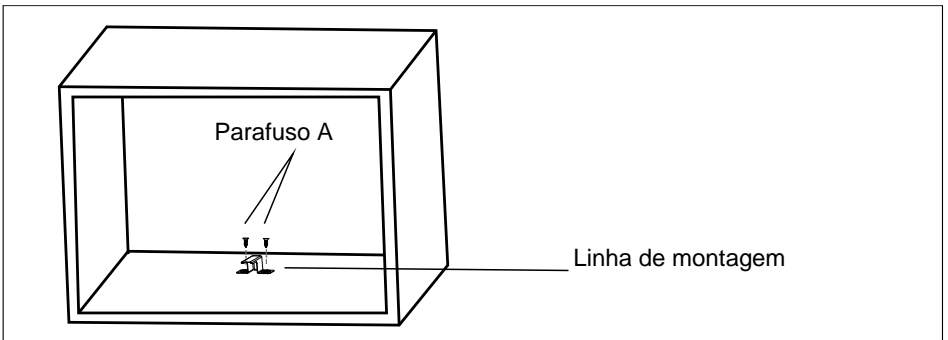
1. Leia as instruções no MODELO DO ARMÁRIO INFERIOR e coloque o modelo no plano inferior do armário.



2. Faça as marcas no plano inferior do armário de acordo com as marcas "a" do modelo.



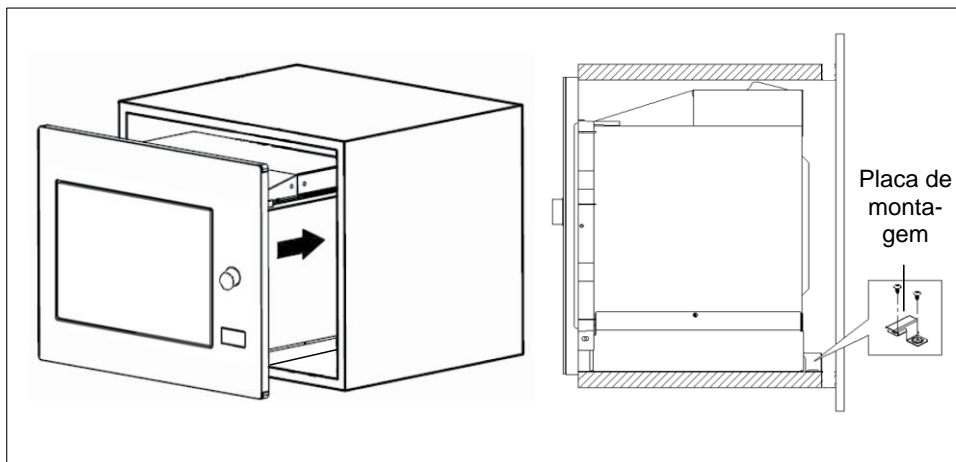
3. Retire o modelo do armário inferior e fixe a placa de montagem com o parafuso A.



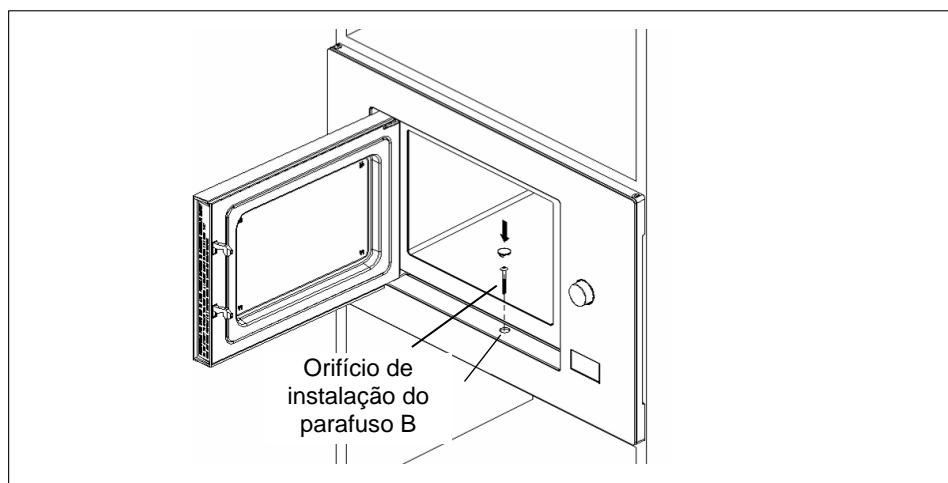
## C. Instalar o forno

### 4. Instale o forno no armário

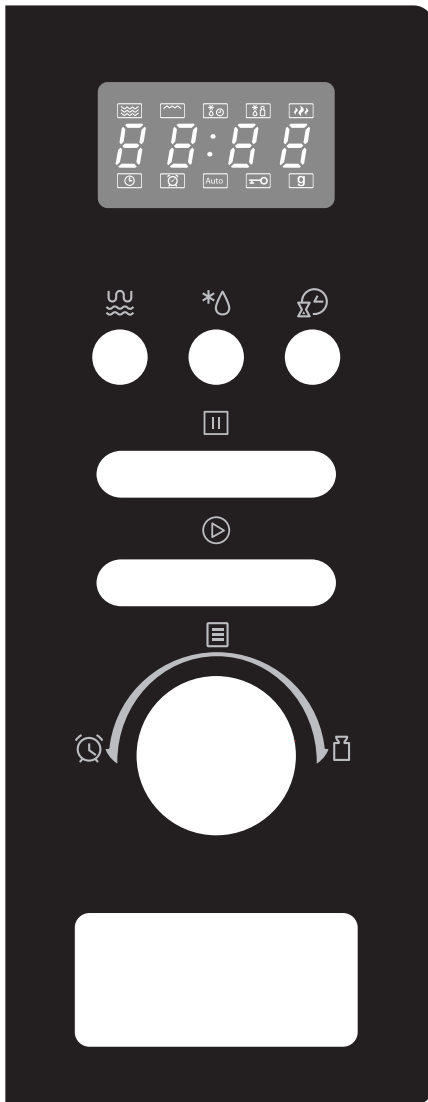
- Certifique-se de que a parte de trás do forno está bloqueada pela placa de montagem.
- Tenha cuidado para não prender nem dobrar o cabo de alimentação.











5. Abra a porta, fixe o forno ao armário com o parafuso B, no orifício de instalação. Em seguida, fixe a tampa de plástico do kit de friso no orifício de instalação.



## Painel de controlo




	Micro-ondas/ Grill/Combi.
	Peso/Tempo descongelação
	Temporizador/ relógio de cozinha
	Parar/Limpar
	Iniciar/+30SEG./ Confirmar
	Menu automático
	Tempo
	Peso

## Instruções de funcionamento


### 1. Definição do Relógio

Quando o forno micro-ondas estiver eletrificado, o ecrã apresentará “0:00” e a campainha toca uma vez.

- 1) Prima duas vezes “Temporizador/relógio de cozinha” para selecionar a função de relógio. Os números das horas piscam.
- 

- 2) Rode  para ajustar os números das horas. O tempo introduzido deve ser compreendido entre 0-23.
- 

- 3) Prima “Temporizador/relógio de cozinha”. Os números dos minutos ficam intermitentes.
- 


- 4) Rode  para ajustar os números dos minutos. O tempo introduzido deve ser compreendido entre 0-59.
- 


- 5) Prima “Temporizador/relógio de cozinha” para concluir a definição do relógio. “:” piscará e a hora iluminar-se-á.
- 

- Nota:**
- 1) Se o relógio não estiver certo, não funcionará quando for ligado.
  - 2) Durante o processo de acerto do relógio, se premir “Parar/Limpar”, o forno regressa automaticamente ao estado anterior.



### 2. Cozer no Micro-ondas

Prima “Micro-ondas/Grill/Combi.”, o ecrã exibirá “P100”.

Prima repetidamente “Micro-ondas/Grill/Combi.” ou rode  para escolher a potência pretendida e “P100”, “P80”, “P50”, “P30”, “P10” ... Para cada pressão adicional, aparece “C-2”.

Em seguida, prima “Iniciar/+30Seg./Confirmar” para confirmar e rode  para definir o tempo de cozedura de 0:05 a 95:00. Prima “Iniciar/+30seg./Confirmar” novamente para começar a cozinhar.

**Exemplo:** Se desejar utilizar 80% de potência de micro-ondas para cozinhar durante 20 minutos, pode operar o forno como os seguintes passos.

- 1) Prima “Micro-ondas/Grill/Combi.” uma vez e o ecrã apresenta “P100”.
- 
- 2) Prima “Micro-ondas/Grill/Combi.” mais uma vez ou rode  para escolher 80% da potência do micro-ondas.
- 
- 3) Prima “Iniciar/+30Seg./Confirmar” para confirmar, e o ecrã apresenta “P 80”.
- 
- 4) Rode  para ajustar o tempo de cozedura até que o forno indique “20:00”.
- 
- 5) Prima “Iniciar/+30Seg./Confirmar” para iniciar a cozedura.
-

Nota: as quantidades dos passos para o tempo de ajuste do codificador são as seguintes:


0---1 min	: 5 segundos
1---5 min	: 10 segundos
5---10 min	: 30 segundos
10---30 min	: 1 minuto
30---95 min	: 5 minutos


“Micro-ondas/Grill/Combi.” Instruções da almofada

Encomendar	Visor	Potência do micro-ondas	Potência do grelhador
1	P100	100%	
2	P80	80%	
3	P50	50%	
4	P30	30%	
5	P10	10%	
6	G	0%	100%
7	C-1	55%	45%
8	C-2	36%	64%

### 3. Grelhador ou Combinado. Cozinha

Prima “Micro-ondas/Grill/Combi.”, o ecrã exibirá “P100”.


Prima “Micro-ondas/Grill/Combi.” repetidamente ou rode  para escolher a potência pretendida, e “P100”, “P80”, “P50”, “P30”, “P10”, “G”, “C-1”, “C-2” serão apresentados para cada pressão adicional.

Em seguida, prima “Iniciar/+30Seg./Confirmar” para confirmar, e rode  para definir o tempo de cozedura de 0:05 a 95:00. Prima “Iniciar/+30seg./Confirmar” novamente para começar a cozinhar.

Exemplo: Se desejar utilizar 55% de potência de micro-ondas e 45% de potência do grelhador (C-1) para cozinhar durante 10 minutos, pode operar o forno como os seguintes passos.

- 1) Prima "Micro-ondas/Grill/Combi." uma vez e o ecrã apresenta "P100".


---

- 2) Prima "Micro-ondas/Grill/Combi." repetidamente ou rode  para escolher Combi. 1 modo.

---

- 3) Prima "Iniciar/+30Seg./Confirmar" para confirmar, e o ecrã apresenta "C-1".

---

- 4) Rode  para ajustar o tempo de cozedura até o forno apresentar "10:00".


---

- 5) Prima "Iniciar/+30Seg./Confirmar" para iniciar a cozedura.

---

Nota: Se metade do tempo da grelha passar, o forno soa duas vezes, e isso é normal.  
Para obter um melhor efeito de grelhar os alimentos, deve virar os alimentos, fechar a porta e, em seguida, premir "Iniciar/+30Seg./Confirmar" para continuar a cozinhar. Se o forno não for acionado, continuará a cozinhar.


#### 4. Início Rápido

- 1) No estado de espera, prima "Iniciar/+30seg./Confirmar" para começar a cozinhar com 100% de potência. Cada pressão adicionada aumenta o tempo de cozedura em 30 segundos até 95 minutos.
- 2) No micro-ondas, no grelhador, na cozedura combinada ou no estado de descongelação, cada pressão em "Iniciar/+30Seg./Confirmar" pode aumentar 30 segundos do tempo de cozedura.
- 3) No estado de espera, rode  para a esquerda para definir o tempo de cozedura com 100% da potência do micro-ondas e, em seguida, prima "Iniciar/+30Seg./Confirmar" para iniciar a cozedura.

#### 5. Descongelar por peso

- 1) Prima uma vez "Peso/Tempo descongelação" e o forno apresentará "dEF1".

---

- 2) Rode  para seleccionar o peso dos alimentos de 100 a 2000 g.

---


- 3) Prima "Iniciar/+30Seg./Confirmar" para iniciar a descongelação.

---

## 6. Descongelação por tempo

1) Prima duas vezes “**Peso/Tempo descongelação**” e o forno apresentará “dEF2”.

---

2) Prima “” para selecionar o tempo de descongelamento. O tempo MÁX é de 95 minutos.


---

3) Prima “**Iniciar/+30Seg./Confirmar**” para iniciar a descongelação. A potência de descongelação é P30 e não pode ser alterada.

---

## 7. Temporizador de Cozinha

1) Prima uma vez “**Temporizador/relógio de cozinha**”, o ecrã exibirá 00:00.


2) Prima “” para introduzir a hora certa. (O tempo máximo de confeção é de 95 minutos.)

3) Prima “**Iniciar/+30Seg./Confirmar**” para confirmar a definição.

4) Quando o tempo de cozinha é atingido, o indicador do temporizador apaga-se. O sinal sonoro toca 5 vezes. Se o relógio estiver acertado (sistema de 24 horas), o ecrã exibirá a hora atual.

Nota: O Tempo de Cozedura é diferente do sistema 24 horas. O Temporizador de Cozedura é um temporizador.


## 8. Menu automático

1) Prima “” direita para escolher o menu, e “A-1” a “A-8” será exibido, o que significa pizza, carne, legumes, massas, batata, peixe, bebidas e pipocas.

---

2) Prima “**Iniciar/+30Seg./Confirmar**” para confirmar.

---

3) Prima “” para escolher o peso padrão como a tabela do menu.

---

4) Prima “**Iniciar/+30Seg./Confirmar**” para iniciar a cozedura.

---


Exemplo: Se pretender utilizar o “Menu automático” para cozinhar peixe de 350 g, pode utilizar o forno de acordo com os passos seguintes.

1) Rode “” no sentido dos ponteiros do relógio até aparecer “A-6”.

---

2) Prima “**Iniciar/+30Seg./Confirmar**” para confirmar.

---

3) Prima “” para selecionar o peso do peixe até aparecer “350”.

---

4) Prima “**Iniciar/+30Seg./Confirmar**” para iniciar a cozedura.

---

O gráfico do menu:

Menu	Peso	Visor
A-1 Pizza	200 g	200
	400 g	400
A-2 Carne	250 g	250
	350 g	350
	450 g	450
A-3 Vegetal	200 g	200
	300 g	300
	400 g	400
A-4 Massas	50g (com 450 ml de água fria)	50
	100g (com 800 ml de água fria)	100
A-5 Batata	200 g	200
	400 g	400
	600 g	600
A-6 Peixe	250 g	250
	350 g	350
	450 g	450
A-7 Bebidas	1 chávena (120 ml)	1
	2 chávenas (240 ml)	2
	3 chávenas (360 ml)	3
A-8 Pipocas	50 g	50
	100 g	100


## 9. Cozedura multi-seções

No máximo 2 seções podem ser definidas para cozinhar. No caso da cozedura multiseção, se houver descongelação, deve ser aplicado o descongelamento na primeira secção automaticamente..

Exemplo: Se quiser descongelar alimentos durante 5 minutos e depois cozinhar com potência de micro-ondas a 80% durante 7 minutos, pode usar o forno de acordo com os seguintes passos:

- 1) Prima duas vezes “Peso/Tempo descongelação” e o forno apresentará “dEF2”.


---

- 2) Ative  para seleccionar o tempo de descongelamento até aparecer “5:00”.

---

- 3) Prima “Micro-ondas/Grill/Combi.” uma vez e o ecrã apresenta “P100”.


---

- 4) Prima “Micro-ondas/Grill/Combi.” mais uma vez ou rode  para escolher 80% da potência do micro-ondas.

---

- 5) Prima “Iniciar/+30Seg./Confirmar” para confirmar, e o ecrã apresenta “P 80”.

---

- 6) Ative  para ajustar o tempo de cozedura até o forno exibir “7:00”.

---

- 7) Prima "Iniciar/+30Seg./Confirmar" para começar a cozinhar e o sinal sonoro soará uma vez para a primeira secção. Em seguida, o tempo de descongelação é contado em contagem decrescente. O sinal sonoro soa novamente na altura da segunda cozedura. Quando a cozedura terminar, o sinal sonoro soará cinco vezes.
- 

## 10. Função de Inquirição

- 1) Nos estados de micro-ondas, cozedura grelhador e combinação, prima "Micro-ondas/Grill/Combi.", a potência atual será exibida durante 3 segundos. Após 3 segundos, o forno voltará ao estado anterior;
- 2) No estado de cozedura, prima "Temporizador/relógio de cozinha" para perguntar o tempo e o tempo será exibido durante 3 segundos.

## 11. Função de bloqueio para crianças

- Trinco: Em estado de espera, prima "Parar/Limpar" durante 3 segundos. Será emitido um sinal sonoro longo que indica a entrada no estado de bloqueio para crianças e a hora atual será apresentada se a hora tiver sido definida; caso contrário, o ecrã exibirá "🔒". E luzes indicadoras de bloqueio.
- Confirmação de bloqueio: No estado bloqueado, prima "Parar/Limpar" durante 3 segundos. Ouve-se um longo "bip" que indica que o bloqueio foi libertado.

## 12. Especificações

- 1) "Iniciar/+30Seg./Confirmar" deve ser premido para continuar a cozinhar se a porta for aberta durante a cozedura;
- 2) Uma vez definido o programa de cozedura, não premir "Iniciar/+30Seg./Confirmar" no espaço de 1 minuto. A hora atual será exibida. A configuração será cancelada.
- 3) O sinal sonoro soa uma vez com pressão eficiente, uma pressão ineficiente não dá resposta.

# Resolução de problemas

Normal	
Forno micro-ondas a interferir com a receção de TV	A receção de rádio e TV pode ser interferida durante o funcionamento do forno de micro-ondas. É semelhante à interferência de pequenos aparelhos elétricos, como misturador, aspirador de pó e ventilador elétrico. Isto é normal.
Luz do forno fraca	No cozimento de micro-ondas de baixa potência, a luz do forno pode se tornar fraca. Isto é normal.
Vapor a acumular na porta, ar quente fora das aberturas	Na cozinha, o vapor pode sair dos alimentos. A maioria sairá das aberturas. Mas alguns podem se acumular no num local fresco como a porta do forno. Isto é normal.
O forno ligou-se acidentalmente sem comida dentro.	É proibido pôr o aparelho a funcionar sem qualquer alimento dentro. É muito perigoso.

Problema	Causa possível	Solução
O forno não pode ser ligado.	(1) Cabo de alimentação mal conectado.	Desligue. Em seguida, volte a ligar após 10 segundos.
	(2) Fusível fundido ou curto-circuito.	Substituir o fusível ou repor o curto-circuito (reparado por pessoal profissional de nossa empresa)
	(3) Problemas com a saída.	Saída de teste com outros aparelhos elétricos.
O forno não aquece.	(4) A porta não está bem fechada.	Feche bem a porta.



De acordo com a diretiva relativa aos resíduos de equipamentos elétricos e eletrônicos (REEE), os REEE devem ser recolhidos e tratados separadamente. Se, no futuro, precisar de se desfazer deste produto, NÃO o elimine juntamente com o lixo doméstico. Por favor, envie este

produto para os pontos de recolha de REEE, quando disponíveis.



# CANDY

## Mikrovlonná trouba **NÁVOD K OBSLUZE** **Model: CA20FMW7NB**

**Před použitím mikrovlnné trouby si pozorně přečtěte tyto pokyny a pečlivě je dodržujte.**

Když se budete řídit pokyny, trouba vám bude dlouhá léta dobře sloužit.

**USCHOVEJTE TYTO POKYNY NA BEZPEČNÉ MÍSTO**

# OPATŘENÍ, KTERÁ MAJÍ ZAMEZIT PŘÍPADNÉMU VYSTAVENÍ NADMĚRNÉMU MNOŽSTVÍ MIKROVLNNÉ ENERGIE

(a) Nepokoušejte se používat tuto troubu s otevřenými dvířky, protože by to mohlo vést ke škodlivému vystavení mikrovlnné energii. Je důležité zabránit rozbití nebo neodborné manipulaci s bezpečnostním blokováním.

(b) Neumísťujte žádné předměty mezi čelní stranu trouby a dvířka, ani nedovolte, aby se na povrchu těsnění hromadila špína nebo zbytky čisticích prostředků.

(c) **VAROVÁNÍ:** Jestliže jsou poškozená dvířka nebo jejich těsnění, trouba se nesmí používat, dokud nebude opravena kompetentní osobou.

## DODATEK

Jestliže není spotřebič udržován v čistém stavu, jeho povrch by se mohl narušit, což by ovlivnilo životnost spotřebiče a vedlo ke vzniku nebezpečné situace.

## Technické údaje

Model:	CA20FMW7NB
Jmenovité napětí:	230 V~, 50 Hz
Jmenovitý příkon (mikrovlnná energie):	1250 W
Jmenovitý výkon (mikrovlnná energie):	800 W
Jmenovitý příkon (gril):	1000 W

Údaje o nízké spotřebě energie podle nařízení Komise (EU) 2023/826.

Stav	Příkon	Doba, po které zařízení automaticky dosáhne daného stavu
Pohotovostní režim s informacemi nebo zobrazením stavu	0,8 W	20 min

## DŮLEŽITÉ BEZPEČNOSTNÍ POKYNY A VAROVÁNÍ

Dodržujte základní bezpečnostní opatření včetně následujících, aby se snížilo nebezpečí požáru, úrazu elektrickým proudem, zranění osob nebo vystavení nadměrnému množství mikrovlnné energie při používání spotřebiče:

1. Zejména si přečtěte a dodržujte: „OPATŘENÍ, KTERÁ MAJÍ ZAMEZIT PŘÍPADNÉMU VYSTAVENÍ NADMĚRNÉMU MNOŽSTVÍ MIKROVLNNÉ ENERGIE“.
2. Tento spotřebič mohou používat děti starší osmi let a osoby s omezenými fyzickými, smyslovými nebo duševními schopnostmi nebo osoby nezkušené a neznalé za předpokladu, že mají zajištěný dohled nebo byly poučeny o bezpečném používání spotřebiče a chápou související rizika. Děti si se spotřebičem nesmějí hrát. Děti nesmějí provádět čištění a uživatelskou údržbu bez dozoru, nebo pokud nejsou starší osmi let. Děti mladší osmi let se nesmí přibližovat ke spotřebiči, pokud nejsou pod nepřetržitým dohledem.
3. Uchovávejte spotřebič a jeho kabel mimo dosah dětí mladších osmi let.
4. Pokud se poškodí napájecí kabel, výměnu musí provést výrobce, jeho servisní zástupce nebo osoba s podobnou kvalifikací, aby se vyloučilo riziko. (Platí pro spotřebiče s připojením typu Y.)
5. VAROVÁNÍ: Před výměnou žárovky se ujistěte, že je spotřebič vypnutý, aby se předešlo úrazu elektrickým proudem.

6. **VAROVÁNÍ:** Provádění jakékoli údržby nebo opravy zahrnující sejmutí krytu, který chrání před vystavením mikrovlnné energii, je nebezpečné pro kohokoli kromě kompetentní osoby.
7. **VAROVÁNÍ:** Tekutiny a jiné potraviny se nesmí ohřívat v uzavřených nádobách, protože by mohly vybuchnout.
8. Při ohřívání potravin v plastových nebo papírových nádobách sledujte troubu, protože existuje možnost vznícení.
9. Používejte pouze náčiní vhodné pro mikrovlnné trouby.
10. Jestliže se objeví kouř, vypněte spotřebič nebo ho odpojte od napájení a nechte dvířka zavřená, aby se plameny udusily.
11. Mikrovlnný ohřev nápojů může vést ke zpožděnému prudkému varu, proto je nutné dávat pozor při manipulaci s nádobou.
12. Obsah kojeneckých láhví a dětské výživy ve sklenicích se musí zamíchat nebo protřepat a před krmením je nutné zkontrolovat jeho teplotu, aby se zamezilo popálení.
13. V mikrovlnné troubě by se neměla ohřívat vejce ve skořápkách a celá vejce na tvrdo, protože by mohla vybuchnout, a to i po skončení mikrovlnného ohřevu.
14. Trouba by se měla pravidelně čistit včetně odstraňování veškerých usazenin pokrmů.
15. Když se trouba nebude udržovat v čistém stavu, mohlo by to vést k narušení povrchu, což by mohlo nepříznivě ovlivnit životnost spotřebiče a případně způsobit nebezpečnou situaci.

16. Používejte pouze takovou teplotní sondu, která je doporučena pro tuto troubu. (Platí pro trouby vybavené funkcí umožňující používat sondu snímající teplotu.)
17. Mikrovlnná trouba se musí používat s otevřenými dekoračními dvířky. (Platí pro trouby s dekoračními dvířky.)
18. Tento spotřebič je určen k použití v domácnostech a podobných oblastech, například:
- v kuchyňkách pro personál v obchodech, kancelářích a na dalších pracovištích;
  - zákaznicky v hotelech, motelech a dalších obytných objektech;
  - na chalupách;
  - v ubytovacích zařízeních typu penzionu se snídaní.
19. Mikrovlnná trouba je určena k ohřívání pokrmů a nápojů. Sušení potravin nebo oblečení a ohřívání ohřívacích podušek, pantoflí, houbiček, vlhkých látek apod. by mohlo vést k riziku zranění, vznícení nebo požáru.
20. V mikrovlnné troubě není dovoleno připravovat pokrmy a nápoje v kovových nádobách.
21. Spotřebič se nesmí čistit parním čističem.
22. Spotřebič se nesmí instalovat za dekorační dvířka, aby se zamezilo přehřívání. (Toto neplatí pro spotřebiče s dekoračními dvířky.)
23. Tato mikrovlnná trouba je určena k vestavění.

24. Při vyjímání nádob ze spotřebiče je třeba dávat pozor, aby se neposunul otočný talíř. (Platí pro pevně instalované a vestavné spotřebiče umístěné ve výšce nejméně 900 mm nad podlahou, které mají odnímatelné otočné talíře. Toto však neplatí pro spotřebiče s vodorovnými dvířky se spodním závěsem.)
25. Nesmí se používat parní čistič.
26. Povrch úložné zásuvky může být horký.
27. K čištění skla ve dvířkách trouby nepoužívejte drsné čisticí prostředky s brusným účinkem ani ostré kovové škrabky, protože by mohly poškrábat povrch, což by mohlo vést k roztříštění skla.
28. VAROVÁNÍ: Spotřebič a jeho přístupné součásti jsou během používání horké. Je třeba dávat pozor, abyste se nedotkli topných těles. Děti mladší osmi let se nesmí přibližovat ke spotřebiči, pokud nejsou pod nepřetržitým dohledem.
29. Během používání je spotřebič horký. Je třeba dávat pozor, abyste se nedotkli topných těles uvnitř trouby.
30. VAROVÁNÍ: Přístupné součásti mohou být během používání horké. Zabraňte přístupu malých dětí ke spotřebiči.
21. VAROVÁNÍ: Když spotřebič pracuje v kombinovaném režimu, vzhledem k vytvářeným teplotám by měly děti používat troubu pouze pod dozorem dospělé osoby.

**POZORNĚ SI PŘEČTĚTE A USCHOVEJTE PRO BUDOUCÍ POUŽITÍ**

# Instalace uzemnění za účelem snížení rizika zranění

## NEBEZPEČÍ

Nebezpečí úrazu elektrickým proudem

Kontakt s některými vnitřními součástmi může způsobit vážné zranění nebo usmrcení.

Nerozebírejte tento spotřebič.

## VAROVÁNÍ

Nebezpečí úrazu elektrickým proudem

Nesprávné uzemnění může vést k úrazu elektrickým proudem.

Nezapojujte spotřebič do zásuvky, dokud nebude správně nainstalovaný a uzemněný.

Tento spotřebič musí být uzemněný. Uzemnění snižuje riziko úrazu elektrickým proudem v případě elektrického zkratu tím, že poskytuje vodič pro odvod elektrického proudu.

Tento spotřebič je vybaven kabelem s uzemňovacím vodičem a uzemňovací zástrčkou. Zástrčku je nutné zasunout do náležitě nainstalované a uzemněné zásuvky.

Pokud plně nechápete pokyny pro uzemnění nebo máte pochybnosti, zda je spotřebič

správně uzemněný, poradte se s kvalifikovaným elektrikářem nebo servisním technikem.

Jestliže je zapotřebí použít prodlužovací kabel, použijte pouze trojžilový prodlužovací kabel.

1. Dodaný napájecí kabel je krátký, aby se snížilo riziko zamotání nebo zakopnutí o delší kabel.

2. Pokud se používá dlouhý připojený nebo prodlužovací kabel:

- 1) Jmenovité hodnoty elektrického napájení vyznačené na připojeném nebo prodlužovacím kabelu musí být alespoň stejně velké jako hodnoty spotřebiče.
- 2) Prodlužovací kabel musí být trojžilový kabel s uzemněním.
- 3) Dlouhý kabel by měl být veden tak, aby nevisel přes pracovní desku nebo desku stolu na místě, kde by za něj mohly tahat děti nebo kde by o něj mohl někdo neúmyslně zakopnout.

## ČIŠTĚNÍ

Je nutné odpojit spotřebič od napájení.

1. Po použití otřete vnitřní prostor trouby navlhčeným hadrem.
2. Umyjte příslušenství běžným způsobem v mýdlové vodě.
3. Když jsou rám dvířek, těsnění a okolní součásti znečištěné, musíte je pečlivě očistit vlhkým hadrem.
4. K čištění skla ve dvířkách trouby nepoužívejte drsné čisticí prostředky s brusným účinkem ani ostré kovové škrabky, protože by mohly poškrábat povrch, což by mohlo vést k roztříštění skla.
5. Tip pro čištění – pro snazší čištění stěn vnitřního prostoru, které se mohou dotýkat připravovaných pokrmů: Vložte do mísy polovinu citrónu, přidejte 300 ml vody a na 10 minut zapněte mikrovlnnou troubu nastavenou na 100% výkon. Otřete troubu měkkou, suchou látkou.

## KUCHYŇSKÉ NÁČINÍ

### POZOR

#### Nebezpečí zranění

Provádění jakékoli údržby nebo opravy zahrnující sejmutí krytu, který chrání před vystavením mikrovlnné energii, je nebezpečné pro kohokoli kromě kompetentní osoby.

Viz pokyny „Materiály, které lze používat v mikrovlnné troubě nebo kterým se v mikrovlnné troubě vyhýbat“. Může existovat určité nekovové kuchyňské náčiní, jehož používání pro mikrovlnný ohřev není bezpečné. Máte-li pochybnosti, můžete dotčené náčiní vyzkoušet podle níže popsaného postupu.

Zkouška kuchyňského náčiní:

1. Naplňte nádobu určenou pro mikrovlnnou troubu jedním šálkem (250 ml) studené vody a vložte do ní dotčené náčiní.
2. Vařte jednu minutu na maximální výkon.
3. Opatrně se dotkněte náčiní. Jestliže je prázdné náčiní teplé, nepoužívejte ho k přípravě pokrmů s mikrovlnným ohřevem.
4. Délka vaření nesmí překročit jednu minutu.

## Materiály, které lze používat v mikrovlnné troubě

Kuchyňské náčiní	Poznámky
Gratinovací mísa	Řiďte se pokyny výrobce. Dno gratinovací mísy musí být alespoň 5 mm nad otočným talířem. Nesprávné použití může způsobit rozbití otočného talíře.
Stolní nádobí	Pouze výrobky určené pro mikrovlnnou troubu. Řiďte se pokyny výrobce. Nepoužívejte prasklé nebo otlučené nádobí.
Zavařovací sklenice	Vždy sejměte víčko. Používejte pouze k ohřevu pokrmu, dokud nebude teplý. Většina zavařovacích sklenic není žáruvzdorná a mohla by prasknout.
Skleněné nádobí	Pouze žáruvzdorné skleněné nádobí pro troubu. Ujistěte se, že nemá metalické lemování. Nepoužívejte prasklé nebo otlučené nádobí.
Sáčky na pečení v troubě	Řiďte se pokyny výrobce. Nezapínejte kovovou sponu. Nařizněte je, aby mohla unikat pára.
Papírové talíře a kelímky	Používejte pouze ke krátkodobému vaření/ohřevu. Během vaření nenechávejte troubu bez dozoru.
Papírové utěrky	Používejte k zakrývání pokrmů za účelem přehřívání a absorbování tuku. Používejte pouze pod dozorem ke krátkodobé přípravě pokrmů.
Pergamenový papír	Používejte k zakrývání, aby se předešlo rozstříku, nebo k obalování při pečení v páře.
Plasty	Pouze výrobky určené pro mikrovlnnou troubu. Řiďte se pokyny výrobce. Měly by být označeny jako „určené pro mikrovlnnou troubu“. Některé plastové nádoby během ohřívání pokrmu uvnitř měknou. „Varné sáčky“ a těsně uzavřené plastové sáčky by se měly nařiznout, propíchnout nebo odvětrat podle pokynů na obalu.
Plastové fólie	Pouze výrobky určené pro mikrovlnnou troubu. Používejte k zakrývání potravin během přípravy, aby si udržely vlhkost. Zabraňte tomu, aby se plastové fólie dotýkaly potravin.
Teploměry	Pouze výrobky určené pro mikrovlnnou troubu (teploměry na maso a cukroví).
Voskový papír	Používejte k zakrývání, aby se předešlo rozstříku a ztrátě vlhkosti.

## Materiály, kterým se v mikrovlnné troubě vyhýbat

Kuchyňské náčiní	Poznámky
Hliníkový plech	Mohl by způsobit vznik elektrického oblouku. Přemístěte pokrm do mísy určené pro mikrovlnnou troubu.
Kartónový obal na potraviny s kovovým držadlem	Mohl by způsobit vznik elektrického oblouku. Přemístěte pokrm do mísy určené pro mikrovlnnou troubu.
Kovové náčiní nebo náčiní s kovovým lemováním	Kov stíní potraviny před mikrovlnnou energií. Kovové lemování by mohlo způsobit vznik elektrického oblouku.
Kovové stahovací pásky	Mohly by způsobit vznik elektrického oblouku a oheň v troubě.
Papírové sáčky	Mohly by způsobit oheň v troubě.
Pěnové plasty	Pěnové plasty by se mohly působením vysoké teploty roztavit nebo kontaminovat tekutinu uvnitř.
Dřevo	Dřevo při používání v mikrovlnné troubě vyschne a mohlo by se rozštěpit nebo prasknout.

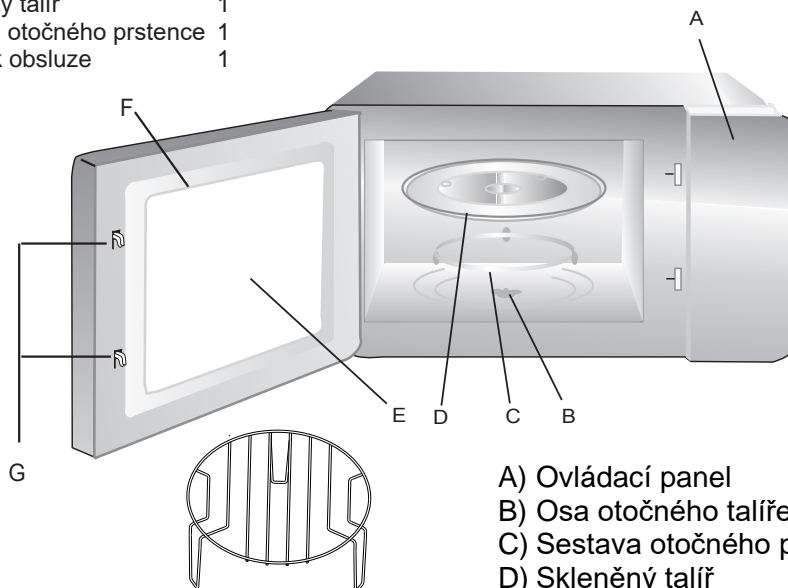
# SESTAVENÍ TROUBY

## Názvy součástí trouby a příslušenství

Vyjměte troubu a všechny materiály z kartónového obalu a vnitřního prostoru trouby.

Trouba se dodává s následujícím příslušenstvím:

Skleněný talíř	1
Sestava otočného prstence	1
Návod k obsluze	1



Grilovací stojan (nelze používat s funkcí mikrovlnného ohřevu a musí být umístěn na skleněném talíři)

- A) Ovládací panel
- B) Osa otočného talíře
- C) Sestava otočného prstence
- D) Skleněný talíř
- E) Pozorovací okénko
- F) Sestava dvířek
- G) Systém bezpečnostního blokování

## Instalace otočného talíře

Střed (na spodní straně)



- a. Nikdy nepokládejte skleněný talíř spodní stranou vzhůru. Nic nesmí omezovat skleněný talíř v pohybu.
- b. Během přípravy pokrmů se musí vždy používat skleněný talíř i sestava otočného prstence.
- c. Všechny potraviny a pokrmy v nádobách se musí vždy pokládat na skleněný talíř.
- d. Dojde-li k prasknutí nebo rozbití skleněného talíře nebo sestavy otočného prstence, obraťte se na nejbližší autorizované servisní středisko.

## Instalace a zapojení

1. Tento spotřebič je určen pouze k používání v domácnosti.
2. Tato trouba je určena pouze k vestavnému použití. Není určena k položení na pracovní desku ani k používání uvnitř skříně.
3. Řiďte se speciálními pokyny pro instalaci.
4. Spotřebič lze instalovat do nástěnné skříně o šířce 60 cm.
5. Spotřebič je vybaven zástrčkou a smí být připojen pouze k řádně nainstalované uzemněné zásuvce.
6. Síťové napětí musí odpovídat hodnotě napětí uvedené na typovém štítku.
7. Instalaci zásuvky a výměnu připojovacího kabelu smí provádět pouze kvalifikovaný elektrikář. Pokud po instalaci již není přístupná zástrčka, je nutné, aby bylo místo instalace vybaveno vícepólovým vypínacím zařízením se vzdáleností kontaktů nejméně 3 mm.
8. Nesmí se používat adaptéry, rozbočovače ani prodlužovací kabely. Přetížení může vést k nebezpečí požáru.

**Přístupný povrch nesmí být za provozu horký.**



# Pokyny pro instalaci

## Před instalací si pozorně přečtěte návod

### Upozornění

#### Připojení k elektrickému napájení

Trouba je vybavena zástrčkou a smí být připojena pouze k řádně nainstalované uzemněné zásuvce. Instalaci zásuvky a výměnu připojovacího kabelu smí provádět pouze kvalifikovaný elektrikář. Tyto úkony musí být provedeny v souladu s příslušnými předpisy.

Pokud po instalaci již není přístupná zástrčka, je nutné, aby bylo místo instalace vybaveno vícepólovým oddělovacím vypínačem se vzdáleností kontaktů nejméně 3 mm.

Skříň pro vestavění nesmí mít zadní stěnu hned za spotřebičem.

Mezi stěnou a základnou spotřebiče musí být mezera.

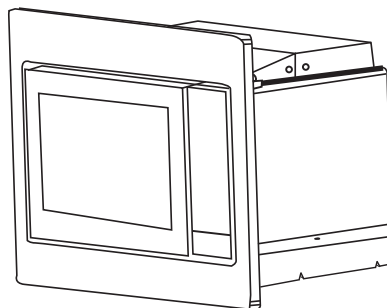
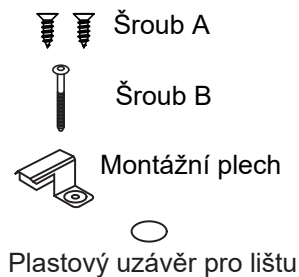
Konkrétní velikost mezery by měla být určena podle nákresů.

Minimální instalační výška: 85 cm.

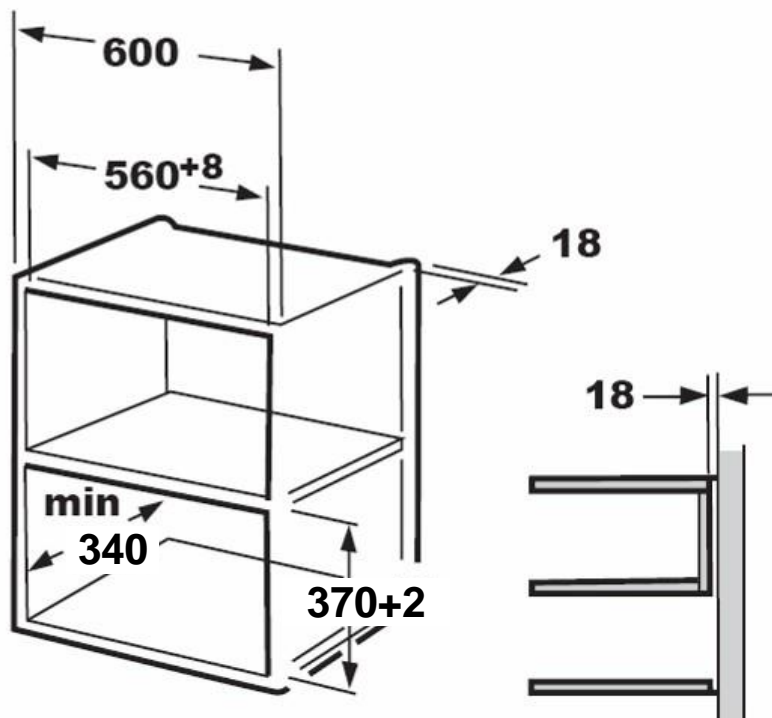
Nezakrývejte větrací štěrbinu a nasávací otvory.

#### Poznámka:

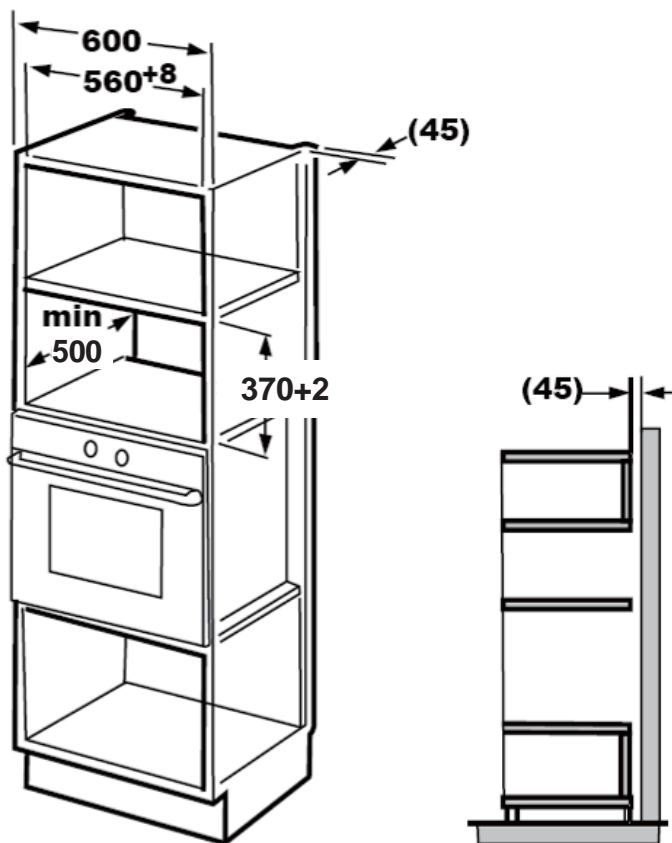
Nesvírejte ani neohýbejte napájecí kabel.



1.



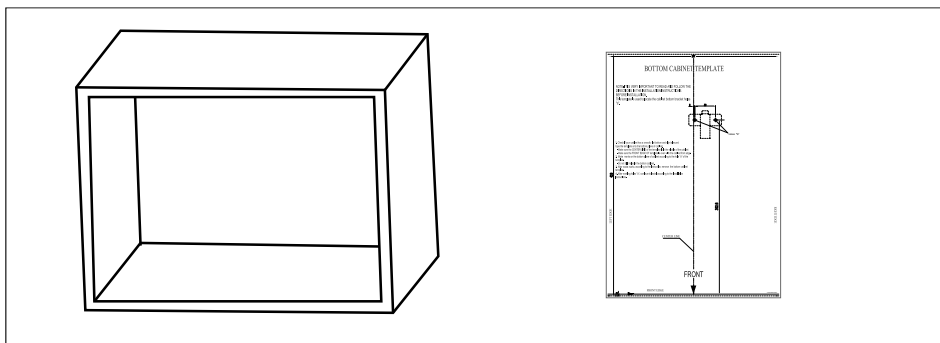
2.

**Poznámka:**

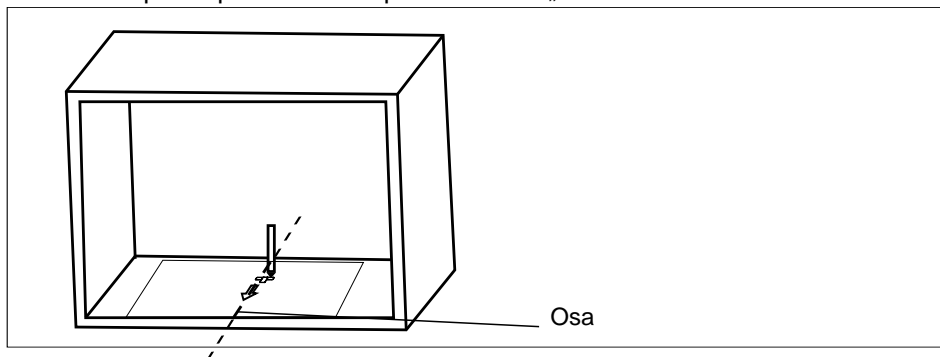
Držák a spodní šablona skříně jsou zapotřebí pro oba způsoby instalace.

## B. Příprava skříně

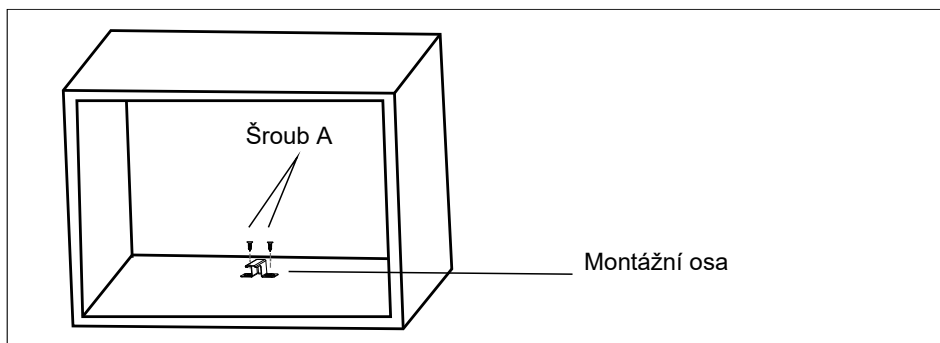
1. Přečtěte si pokyny na SPODNÍ ŠABLONĚ SKŘÍNĚ a položte šablonu na spodní plochu skříně.



2. Označte spodní plochu skříně podle značek „a“ na šabloně.



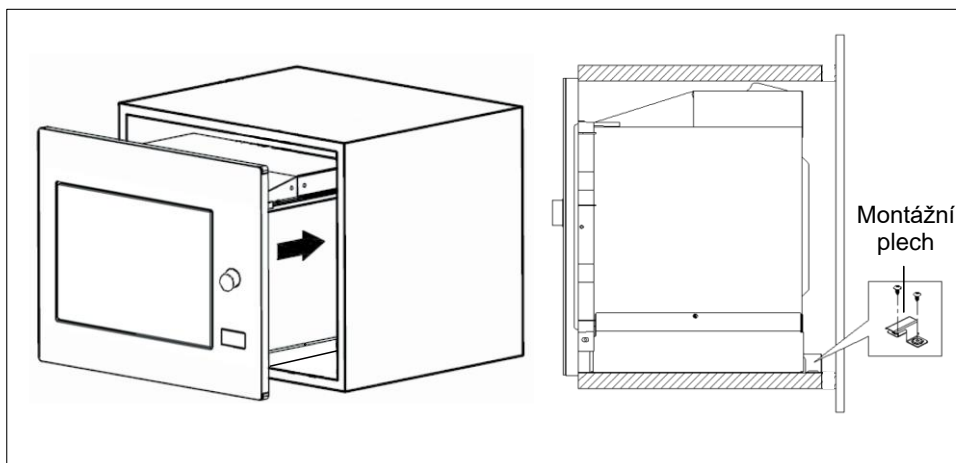
3. Odstraňte spodní šablonu skříně a připevněte montážní plech šroubem A.



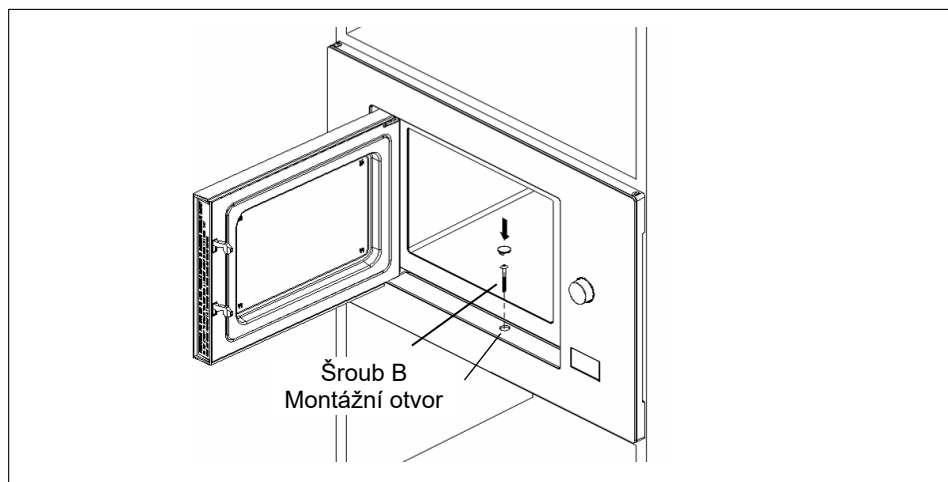
## C. Instalace trouby

### 4. Instalace trouby do skříně

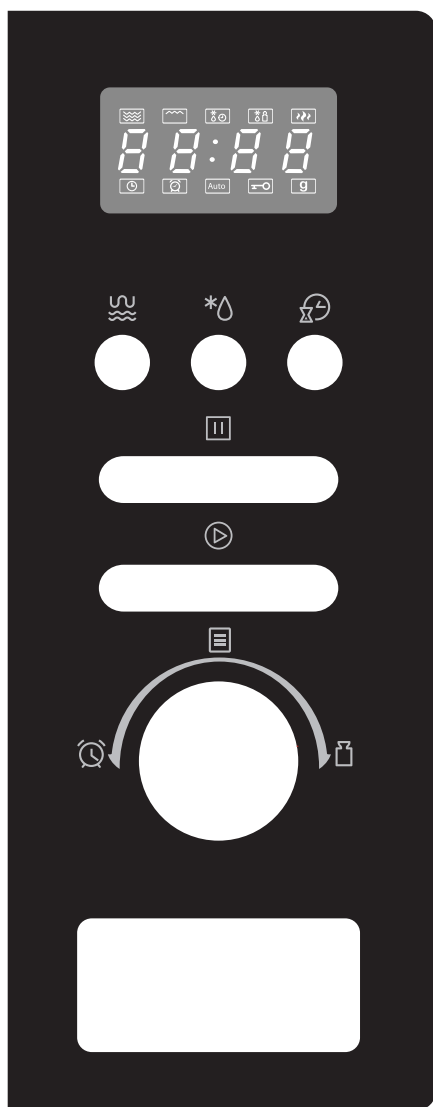
- Ujistěte se, že zadní strana trouby je zajištěna montážním plechem.
- Nesvírejte ani nezaazlujte napájecí kabel.





5. Otevřete dvířka, připevněte troubu ke skříní šroubem B v montážním otvoru. Potom upevněte do montážního otvoru plastový uzávěr pro lištu.




## Ovládací panel





 Mikrovlnná trouba/  
gril/kombinace

 Rozmrazování dle  
hmotnosti/času


 Kuchyňský  
časovač/hodiny

 Stop/smazat

 Start/  
+30 sek./potvrdit

 Nabídka Auto

 Čas

 Hmotnost

## Pokyny pro ovládání


### 1. Nastavení hodin

Po připojení mikrovlnné trouby k napájení se na displeji zobrazí „0:00“ a ozve se zvukový signál.

- 1) Chcete-li nastavit hodiny, dvakrát stiskněte tlačítko „Kuchyňský časovač/hodiny“. Číslice hodin budou blikat.

- 2) Otáčením ovladače „“ nastavte hodiny. Zadávaný čas by měl být v rozsahu 0–23.

- 3) Stiskněte tlačítko „Kuchyňský časovač/hodiny“. Číslice minut budou blikat.

- 4) Otáčením ovladače „“ nastavte minuty. Zadávaný čas by měl být v rozsahu 0–59.


- 5) Stisknutím tlačítka „Kuchyňský časovač/hodiny“ dokončete nastavení hodin. Znak „:“ bude blikat a čas bude svítit.


**Poznámka:** 1) Pokud nejsou nastavené hodiny, po zapnutí napájení nebudou fungovat.  
2) Jestliže během nastavování hodin stisknete tlačítko „Stop/smazat“, trouba se automaticky vrátí k předchozímu stavu.

### 2. Příprava pokrmů s mikrovlnným ohřevem

Stiskněte tlačítko „Mikrovlnná trouba/gril/kombinace“, na displeji se zobrazí „P100“.


Opakovaným stisknutím tlačítka „Mikrovlnná trouba/gril/kombinace“ nebo otáčením

ovladače „“ zvolte požadovaný výkon; po každém stisknutí se zobrazí „P100“, „P80“, „P50“, „P30“, „P10“ ... „C-2“.


Potom stisknutím tlačítka „Start/+30 sek./potvrdit“ potvrďte volbu a otáčením ovladače „“ nastavte dobu přípravy pokrmu od 0:05 do 95:00. Opětovným stisknutím tlačítka „Start/+30 sek./potvrdit“ spusťte přípravu pokrmu.

**Příklad:** Chcete-li použít 80% mikrovlnný výkon po dobu 20 minut, můžete nastavit troubu podle následujících kroků.

- 1) Jednou stiskněte tlačítko „Mikrovlnná trouba/gril/kombinace“ a na displeji se zobrazí „P100“.

- 2) Opětovným stisknutím tlačítka „Mikrovlnná trouba/gril/kombinace“ nebo otáčením ovladače „“ zvolte 80% mikrovlnný výkon.

- 3) Stisknutím tlačítka „Start/+30 sek./potvrdit“ potvrďte volbu a na displeji se zobrazí „P80“.

- 4) Otáčením ovladače „“ nastavte dobu přípravy pokrmu na hodnotu „20:00“ zobrazenou na troubě.

- 5) Stisknutím tlačítka „Start/+30 sek./potvrdit“ spusťte přípravu pokrmu.

Poznámka: velikosti kroků pro nastavování času otočným ovladačem:

0---1 min	: 5 sekund
1---5 min	: 10 sekund
5---10 min	: 30 sekund
10---30 min	: 1 minuta
30---95 min	: 5 minut


„Mikrovlnná trouba/gril/kombinace“ – pokyny pro nastavování


Pořadí	Displej	Mikrovlnný výkon	Výkon grilu
1	P100	100 %	
2	P80	80 %	
3	P50	50 %	
4	P30	30 %	
5	P10	10 %	
6	G	0 %	100 %
7	C-1	55 %	45 %
8	C-2	36 %	64 %

### 3. Gril nebo kombinovaná příprava pokrmu


Stiskněte tlačítko „Mikrovlnná trouba/gril/kombinace“, na displeji se zobrazí „P100“.


Opakovaným stisknutím tlačítka „Mikrovlnná trouba/gril/kombinace“ nebo otáčením

ovladače „“ zvolte požadovaný výkon; po každém stisknutí se zobrazí „P100“, „P80“, „P50“, „P30“, „P10“, „G“, „C-1“, „C-2“.

Potom stisknutím tlačítka „Start/+30 sek./potvrdit“ potvrďte volbu a otáčením ovladače „“ nastavte dobu přípravy pokrmu od 0:05 do 95:00. Opětovným stisknutím tlačítka „Start/+30 sek./potvrdit“ spustíte přípravu pokrmu.

Příklad: Chcete-li použít 55% mikrovlnný výkon a 45% výkon grilu (C-1) po dobu 10 minut, můžete nastavit troubu podle následujících kroků.

- 1) Jednou stiskněte tlačítko „Mikrovlnná trouba/gril/kombinace“ a na displeji se zobrazí „P100“.
- 2) Opakovaným stisknutím tlačítka „Mikrovlnná trouba/gril/kombinace“ nebo otáčením ovladače „“ zvolte kombinovaný režim 1.
- 3) Stisknutím tlačítka „Start/+30 sek./potvrdit“ potvrďte volbu a na displeji se zobrazí „C-1“.


- 4) Otáčením ovladače „“ nastavte dobu přípravy pokrmu na hodnotu „10:00“ zobrazenou na troubě.

- 5) Stisknutím tlačítka „Start/+30 sek./potvrdit“ spustíte přípravu pokrmu.

Poznámka: V polovině doby grilování se ozvou dva zvukové signály; jedná se o normální jev.


Abyste dosáhli lepšího účinku grilování, měli byste pokrm obrátit, zavřít dvířka a potom stisknutím tlačítka „Start/+30 sek./potvrdit“ pokračovat v přípravě pokrmu. Pokud nestisknete žádné jiné tlačítko, trouba bude pokračovat v činnosti.

#### 4. Rychlé spuštění

- 1) Stisknutím tlačítka „Start/+30 sek./potvrdit“ ve stavu čekání spustíte troubu se 100% výkonem. Každým dalším stisknutím prodloužíte dobu přípravy pokrmu o 30 sekund až na 95 minut.
- 2) Ve stavu mikrovlnného ohřevu, grilování, kombinované přípravy pokrmu nebo rozmrazování podle času lze stisknutím tlačítka „Start/+30 sek./potvrdit“ prodloužit čas o 30 sekund.
- 3) Otáčením ovladače „“ ve stavu čekání nastavte dobu přípravy pokrmu se 100% mikrovlnným výkonem, potom stisknutím tlačítka „Start/+30 sek./potvrdit“ spustíte přípravu pokrmu.

#### 5. Rozmrazování podle hmotnosti

- 1) Jednou stiskněte tlačítko „Rozmrazování dle hmotnosti/času“ a trouba zobrazí „dEF1“.

- 2) Otáčením ovladače „“ vyberte hmotnost potravin od 100 do 2000 g.

- 3) Stisknutím tlačítka „Start/+30 sek./potvrdit“ spustíte rozmrazování.


#### 6. Rozmrazování podle času

- 1) Dvakrát stiskněte tlačítko „Rozmrazování dle hmotnosti/času“ a trouba zobrazí „dEF2“.

- 2) Otáčením ovladače „“ vyberte délku rozmrazování. Max. délka je 95 minut.


- 3) Stisknutím tlačítka „Start/+30 sek./potvrdit“ spustíte rozmrazování. Výkon rozmrazování je P30 a nelze ho změnit.

## 7. Kuchyňský časovač

- 1) Jednou stiskněte tlačítko „Kuchyňský časovač/hodiny“, na displeji se zobrazí 00:00.
- 2) Otáčením ovladače „“ zadejte správný čas časovače. (Maximální doba přípravy pokrmu je 95 minut.)
- 3) Stisknutím tlačítka „Start/+30 sek./potvrdit“ potvrďte nastavení.
- 4) Po dosažení nastaveného času zhasne kontrolka časovače. Pětkrát se ozve zvukový signál. Pokud jsou nastavené hodiny, na displeji se zobrazí aktuální čas (ve 24hodinovém formátu).

Poznámka: Čas kuchyňského časovače se liší od 24hodinového formátu času. Kuchyňský časovač počítá čas.


## 8. Nabídka Auto

- 1) Otáčením ovladače „“ zvolte nabídku, zobrazí se „A-1“ až „A-8“, což znamená pizza, maso, zelenina, těstoviny, brambory, ryby, nápoje a popkorn.

---

- 2) Potvrďte nastavení stisknutím tlačítka „Start/+30 sek./potvrdit“.

---


- 3) Otáčením ovladače „“ zvolte výchozí hmotnost podle struktury nabídek.

---

- 4) Stisknutím tlačítka „Start/+30 sek./potvrdit“ spusťte přípravu pokrmu.

---


Příklad: Chcete-li použít „Nabídku Auto“ k pečení ryby o hmotnosti 350 g, můžete nastavit troubu podle následujících kroků.

- 1) Otáčejte ovladač „“ doprava, dokud se nezobrazí „A-6“.

---

- 2) Potvrďte nastavení stisknutím tlačítka „Start/+30 sek./potvrdit“.

---

- 3) Otáčením ovladače „“ vyberte zobrazení hmotnosti ryby „350“.

---

- 4) Stisknutím tlačítka „Start/+30 sek./potvrdit“ spusťte přípravu pokrmu.

---

## Struktura nabídek:

Nabídka	Hmotnost	Displej
A-1 Pizza	200 g	200
	400 g	400
A-2 Maso	250 g	250
	350 g	350
	450 g	450
A-3 Zelenina	200 g	200
	300 g	300
	400 g	400
A-4 Těstoviny	50 g (s 450 ml studené vody)	50
	100 g (s 800 ml studené vody)	100
A-5 Brambory	200 g	200
	400 g	400
	600 g	600
A-6 Ryby	250 g	250
	350 g	350
	450 g	450
A-7 Nápoje	1 šálek (120 ml)	1
	2 šálky (240 ml)	2
	3 šálky (360 ml)	3
A-8 Popkorn	50 g	50
	100 g	100


## 9. Vícefázová příprava pokrmů

Pro přípravu pokrmů lze nastavit nejvýše dvě fáze. Pokud je při vícefázové přípravě pokrmů jednou z fází rozmrazování, bude automaticky nastaveno jako první fáze.

Příklad: Chcete-li 5 minut rozmrazovat pokrm a potom ho péct 7 minut s 80% mikrovlnným výkonem, můžete nastavit troubu podle následujících kroků:

- 1) Dvakrát stiskněte tlačítko „Rozmrazování dle hmotnosti/času“ a trouba zobrazí „dEF2“.


---

- 2) Otáčením ovladače  „vyberte zobrazení délky rozmrazování „5:00“.

---

- 3) Jednou stiskněte tlačítko „Mikrovlnná trouba/gril/kombinace“ a na displeji se zobrazí „P100“.


---

- 4) Opětovným stisknutím tlačítka „Mikrovlnná trouba/gril/kombinace“ nebo otočením ovladače  zvolte 80% mikrovlnný výkon.

---

- 5) Stisknutím tlačítka „Start/+30 sek./potvrdit“ potvrďte volbu a na displeji se zobrazí „P80“.


---

- 6) Otáčením ovladače „“ nastavte dobu přípravy pokrmu na hodnotu „7:00“ zobrazenou na troubě.
- 
- 7) Stisknutím tlačítka „Start/+30 sek./potvrdit“ spustíte přípravu pokrmu, ozve se jeden zvukový signál pro první fázi. Potom se spustí odpočet rozmrazování. Znovu se ozve jeden zvukový signál pro druhou fázi přípravy. Po skončení přípravy pokrmu se pětkrát ozve zvukový signál.
- 

## 10. Dotazovací funkce

- 1) Ve stavech mikrovlnného ohřevu, grilování a kombinované přípravy pokrmu stiskněte tlačítko „Mikrovlnná trouba/gril/kombinace“ a na 3 sekundy se zobrazí aktuální výkon. Po 3 sekundách se trouba vrátí k předchozímu stavu.
- 2) Chcete-li se dotázat na čas, ve stavu přípravy pokrmu stiskněte tlačítko „Kuchyňský časovač/hodiny“ a na 3 sekundy se zobrazí čas.

## 11. Funkce dětského zámku

Zamčení: Ve stavu čekání na 3 sekundy stiskněte tlačítko „Stop/smazat“. Ozve se dlouhé pípnutí signalizující aktivaci dětského zámku a pokud byl nastaven čas, zobrazí se aktuální čas, jinak se na displeji zobrazí „“. Dále se rozsvítí kontrolka zámku.

Vypnutí zámku: V zamčeném stavu na 3 sekundy stiskněte tlačítko „Stop/smazat“. Ozve se dlouhé pípnutí signalizující deaktivaci zámku.

## 12. Specifikace

- 1) Pokud se během přípravy pokrmu otevřou dvířka, je nutné stisknout tlačítko „Start/+30 sek./potvrdit“, aby mohla příprava pokračovat.
- 2) Jakmile je nastaven program přípravy pokrmu a během jedné minuty není stisknuto tlačítko „Start/+30 sek./potvrdit“: Zobrazí se aktuální čas. Nastavení bude zrušeno.
- 3) Při správném stisknutí se ozve jeden zvukový signál, ale nedostatečné stisknutí nebude mít žádnou odezvu.

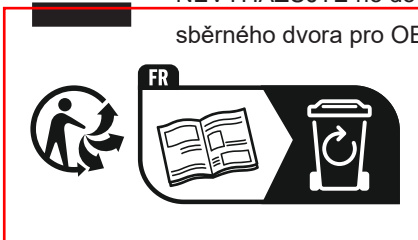
# Řešení problémů

Normální	
Mikrovlnná trouba ruší příjem televize	Za provozu mikrovlnné trouby může docházet k rušení příjmu rozhlasového a televizního signálu. Rušení je podobné jako u malých elektrických spotřebičů, například mixéru, vysavače a elektrického ventilátoru. Jedná se o normální jev.
Ztlumení osvětlení trouby	Při přípravě pokrmů s mikrovlnným ohřevem na malý výkon se může ztlumit osvětlení. Jedná se o normální jev.
Usazování páry na dvířkách, horký vzduch vycházející z větracích štěrbin	Při pečení může z pokrmu vycházet pára. Většina se dostane ven skrz větrací štěrbinu. Ale trochu páry se může usadit na nějakém chladném místě, jako jsou dvířka trouby. Jedná se o normální jev.
Neúmyslné spuštění trouby bez pokrmu uvnitř.	Je zakázáno spouštět spotřebič, když uvnitř není žádný pokrm. Je to velmi nebezpečné.

Problém	Možná příčina	Náprava
Troubu nelze spustit.	(1) Napájecí kabel není správně zapojený v zásuvce.	Vytáhněte zástrčku ze zásuvky. Potom ji po 10 sekundách opět zasuňte.
	(2) Spálená pojistka nebo vypnutý jistič.	Vyměňte pojistku nebo znovu zapněte jistič (opravu musí provést odborný personál naší společnosti)
	(3) Problém se zásuvkou.	Vyzkoušejte zásuvku pomocí jiných elektrických spotřebičů.
Trouba nehřeje.	(4) Nejsou správně zavřená dvířka.	Důkladně zavřete dvířka.



Podle směrnice o odpadních elektrických a elektronických zařízeních (OEEZ) je nutné tato zařízení sbírat a nakládat s nimi odděleně. Jestliže se budete někdy v budoucnu potřebovat zbavit tohoto výrobku, **NEVYHAZUJTE** ho do domovního odpadu. Odevzdejte tento výrobek do sběrného dvora pro OEEZ, pokud je k dispozici.



# CANDY

## Mikrohullámú sütő HASZNÁLATI ÚTMUTATÓ

Modell: CA20FMW7NB

**A mikrohullámú sütő használata előtt figyelmesen olvassa el és őrizze meg ezeket az utasításokat.**

Ha követi az utasításokat, a sütő hosszú éveken keresztül szolgálja majd igényeit.

**GONDOSAN ŐRIZZE MEG EZEKET AZ  
UTASÍTÁSOKAT**

## ÓVINTÉZKEDÉSEK A TÚLZOTTAN NAGY MÉRTÉKŰ MIKROHULLÁMÚ ENERGIA ESETLEGES KÁROS HATÁSÁNAK ELKERÜLÉSÉHEZ

(a) Ne kísérelje meg a sütőt nyitott ajtóval üzemeltetni, mert azzal nagy mértékű káros mikrohullámú energiasugárzásnak teszi ki magát. Fontos, hogy ne törje el vagy ne módosítsa a biztonsági rezeszeket.

(b) Ne helyezzen semmilyen tárgyat a sütő elülső felülete és az ajtó közé, és ne hagyja, hogy szennyeződés vagy tisztítószer-maradványok halmozódjanak fel a tömítőfelületeken.

c) **FIGYELMEZTETÉS:** Ha az ajtó vagy az ajtótömítések sérültek, a sütőt nem szabad működtetni, amíg azt egy hozzáértő személy meg nem javította.

## KIEGÉSZÍTÉS

Ha a készüléket nem tartják tisztán, a felülete károsodhat, és befolyásolhatja a készülék élettartamát, és veszélyes helyzethez vezethet.

## Specifikációk

Modell:	CA20FMW7NB
Névleges feszültség:	230 V~ 50 Hz
Névleges bemeneti teljesítmény (mikrohullámú sütő):	1250 W
Névleges kimenő teljesítmény (mikrohullám):	800 W
Névleges bemeneti teljesítmény (grill):	1000 W

Alacsony energiafogyasztási adatok a Bizottság (EU) 2023/826 rendeletének megfelelően.

Állapot	Energiafogyasztás	Időtartam, amit követően a berendezés automatikusan adott állapotba kerül
Készletléti üzemmód információval vagy állapotkijelzéssel	0,8 W	20 perc

## **FONTOS BIZTONSÁGI UTASÍTÁSOK FIGYELMEZTETÉS**

A készülék használata közben a tűzveszély, áramütés, személyi sérülés vagy túlzott mikrohullámú energiasugárzás elkerülése érdekében tartsa be a következő alapvető óvintézkedéseket:

1. Olvassa el és kövesse az alábbiakat: „ÓVINTÉZKEDÉSEK A TÚLZOTTAN NAGY MÉRTÉKŰ MIKROHULLÁMÚ ENERGIA ESETLEGES KÁROS HATÁSÁNAK ELKERÜLÉSÉHEZ”.

2. A berendezést 8 évnél idősebb gyermekek vagy csökkent fizikai, érzékszervi vagy mentális képességű, vagy tapasztalattal és ismerettel nem rendelkező személyek akkor használhatják, ha felügyelet alatt állnak vagy ha megfelelő utasításokkal látták el őket a berendezés biztonságos használatát illetően, és megértették a használatból eredő veszélyeket. Gyermekek nem játszhatnak a berendezéssel. A készülék tisztítását és karbantartását gyerekek nem végezhetik, kivéve, ha már elmúltak 8 évesek, és valaki felügyeli a tevékenységüket. A 8 évnél kisebb gyermekeket tartsa a készüléktől távol, hacsak nem tartja őket folyamatos felügyelet alatt.

3. A készüléket és annak vezetőkeit tartsa távol a 8 évesnél fiatalabb gyermekektől.

4. Ha a tápkábel megsérül, a veszély elkerülése érdekében cseréltesse ki a gyártóval, a gyártó szervizközpontjával vagy más szakemberrel. (Y típusú tartozékkal rendelkező készülékhez)

5. FIGYELMEZTETÉS: Az áramütés lehetőségének az elkerülése érdekében bizonyosodjon meg a készülék kikapcsolt állapotáról, mielőtt elkezdené a lámpa cseréjét.
6. FIGYELMEZTETÉS: Szakképzett szerelőkön kívül mindenki más számára veszélyes olyan karbantartási vagy javítási műveletet végezni, amely a mikrohullámú energia kisugárzása elleni védelmet biztosító burkolat eltávolításával jár.
7. FIGYELMEZTETÉS: A folyadékokat és egyéb élelmiszereket nem szabad zárt tartályokban melegíteni, mivel felrobbanhatnak.
8. Ha papír- vagy műanyag tartályokban lévő ételt melegít, tartsa szemmel a sütőt a kigyulladás lehetősége miatt.
9. Csak olyan edényeket használjon, amelyek alkalmasak mikrohullámú sütőkben való használatra.
10. Ha a sütő füstöt bocsát ki, kapcsolja ki vagy húzza ki a készüléket, és tartsa zárva az ajtót, hogy elfojtsa a lángokat.
11. Italok mikrohullámú melegítésekor a kitörésszerű forrás késleltetve jelentkezik, ezért óvatosan fogja meg az edényt.
12. Az égési sérülések elkerülése érdekében a cumisüvegek és a bébiételes üvegek tartalmát mindig keverje meg vagy rázza fel, és ellenőrizze a hőmérsékletüket az elfogyasztás előtt.
13. A héjában lévő tojást és az egész kemény tojást nem szabad mikrohullámú sütőben melegíteni, mert felrobbanhatnak, még a mikrohullámú melegítés befejezése után is.
14. A sütőt rendszeresen meg kell tisztítani, és az ételmaradványokat el kell távolítani.

15. A sütő tiszta állapotban tartásának elmulasztása a felület károsodásához vezethet, ami hátrányosan befolyásolhatja a készülék élettartamát, és veszélyes helyzetet okozhat.
16. Kizárólag az ehhez a sütőhöz javasolt hőérzékelő szondát használja. (Hőmérséklet-érzékelő szondával ellátott sütőkhöz.)
17. A mikrohullámú sütőt nyitott dekorajtóval kell működtetni. (Dekorajtóval rendelkező sütők esetén.)
18. A berendezés kizárólag háztartási célra vagy az alábbi alkalmazásokra használható:
- üzletek, irodák és egyéb gazdasági munkakörnyezetek személyzeti konyhája;
  - ügyfelek által szállodákban, motelekben és egyéb szállást adó helyeken;
  - falusi vendéglátás;
  - szállást és reggelit biztosító szállások.
19. A mikrohullámú sütő ételek és italok melegítésére szolgál. Az élelmiszerek vagy ruházat szárítása, valamint a melegítőpárnák, papucsok, szivacsok, nedves ruhadarabok és hasonlók melegítése sérülés, gyulladás vagy tűz kockázatához vezethet.
20. Az ételek és italok fémedényeinek használata nem megengedett a mikrohullámú sütés során.
21. A készüléket nem szabad gőztisztítóval tisztítani.
22. A túlmelegedés elkerülése érdekében a készülék nem telepíthető díszítő célzattal felszerelt ajtó mögé. (Ez nem vonatkozik a dekorajtóval rendelkező készülékekre.)
23. A mikrohullámú sütőt beépített használatra tervezték.

24. Ügyeljen arra, hogy edények kivétele során ne mozdítsa el a forgótányért a helyéről. (A padló felett legalább 900 mm magasságban használt rögzített és beépített készülékekhez, amelyek levehető forgótányérral rendelkeznek. Ez nem vonatkozik azonban a vízszintes alsó zsanéros ajtóval rendelkező készülékekre.)

25. Ne használjon gőzborotvát.

26. A tárolófiók felülete felforrósodhat.

27. Ne használjon durva súroló anyagokat vagy éles fémkaparókat a sütő üvegajtájának tisztításához, mert megkarcolhatják a felületet, ami az üveg töréséhez vezethet.

28. FIGYELMEZTETÉS: A készülék és az elérhető alkatrészek működés közben felforrósodnak. Figyeljen arra, hogy ne érintse meg a fűtőelemeket. A 8 évnél kisebb gyermekeket tartsa a készüléktől távol, hacsak nem tartja őket folyamatos felügyelet alatt.

29. Használat közben a készülék felforrósodik. Ügyeljen arra, hogy ne érintse meg a sütő belsejében lévő fűtőelemeket.

30. FIGYELMEZTETÉS: A hozzáférhető részek felforrósodhatnak használat közben. Tartsa távol a kisgyermekeket a készüléktől.

21. FIGYELMEZTETÉS: Ha a készülék kombinált üzemmódban működik, gyermekek csak felnőtt felügyelete mellett használhatják a sütőt a keletkező hő miatt.

**OLVASSA EL FIGYELMESEN, ÉS ŐRIZZE MEG A KÉSŐBBIEKRE**

# A személyi sérülés kockázatát csökkentő földelés kialakítása

## VESZÉLY

Áramütés veszélye  
Bizonyos belső részek érintése súlyos fizikai sérülést vagy halált okozhat. Ne szerelje szét a készüléket.

## FIGYELMEZTETÉS

Áramütés veszélye  
A földelés nem megfelelő használata áramütést okozhat. Ne dugja be a konnektorba, amíg a készülék nincs megfelelően telepítve és földelve.  
A készüléket földelni kell.  
Rövidzárlat esetén a földelés csökkenti az áramütés veszélyét, mert a földelésen keresztül az áram eltávozik.  
Ez a készülék földelővezetékekkel és földelődugóval rendelkezik. A dugaszt megfelelően felszerelt és földelt konnektorba kell dugni.  
Forduljon szakképzett villanyszerelőhöz vagy szervizszakemberhez abban az esetben, ha a földeléssel kapcsolatos utasítások nem eléggé világosak, vagy ha kétség merül fel a készülék megfelelő földelésével kapcsolatban.

Ha hosszabbító kábelre van szükség, csak 3 eres hosszabbítót használjon.

1. Rövid tápkábelt biztosítunk annak érdekében, hogy csökkentsük a hosszabb kábelbe való belegabalyodás vagy az abban való megbotlás kockázatát.
2. Hosszú kábelkészlet vagy hosszabbító használata esetén:
  - 1) A kábelkészlet vagy a hosszabbító jelzett elektromos névleges értékének legalább olyan nagyinak kell lennie, mint a készülék elektromos névleges értéke.
  - 2) A hosszabbító kábelnek földelt típusú, 3 eres kábelnek kell lennie.
  - 3) A hosszú kábelt úgy kell elhelyezni, hogy ne haladjon át a pulton vagy az asztallapon, ahonnan a gyermekek leránthatják, vagy véletlenül megbotolhatnak bennük.

## TISZTÍTÁS

Ügyeljen arra, hogy kihúzza a készüléket a konnektorból.

1. Használat után enyhén nedves ronggyal tisztítsa meg a sütő sütőterét.
2. Tisztítsa meg a tartozékokat a szokásos módon szappanos vízben.
3. Az ajtókeretet, a tömítést és a szomszédos alkatrészeket nedves kendővel óvatosan meg kell tisztítani, ha szennyezettek.
4. Ne használjon durva súroló anyagokat vagy éles fémkaparókat a sütő üvegajtájának tisztításához, mert megkarcolhatják a felületet, ami az üveg töréséhez vezethet.
5. Tisztítási tanács - A főtt étellel szennyezett sütőtér falainak könnyebb tisztítása érdekében: Helyezzen egy fél citromot egy táliba, adjon hozzá 300 ml vizet, és melegítse 100%-os mikrohullámú teljesítményen 10 percig. Törölje tisztára a sütőt puha, száraz kendővel.

## EDÉNYEK

### VIGYÁZAT

#### **Személyi sérülés veszélye**

Szakképzett szerelőkön kívül mindenki más számára veszélyes olyan karbantartási vagy javítási műveletet végezni, amely a mikrohullámú energia kisugárzása elleni védelmet biztosító burkolat eltávolításával jár.

Lásd „Mikrohullámú sütőben használható anyagok és mikrohullámú sütőben nem használható anyagok” című útmutatót. Előfordulhat, hogy néhány nem fém edény mikrohullámú sütőben történő használata sem biztonságos. Ha kétségei vannak, tesztelheti a szóban forgó edényt az alábbi eljárással.

Edényteszt:

1. Töltse fel a mikrohullámú sütőben használható edényt 1 csésze hideg vízzel (250 ml) a kérdéses edénnyel együtt.
2. Melegítse maximális teljesítményen 1 percig.
3. Óvatosan érintse meg az edényt. Ha az üres edény meleg, ne használja mikrohullámú sütéshez.
4. Ne lépje túl az 1 perces melegítési időt.

## Mikrohullámú sütőben használható anyagok

Edények	Megjegyzések
Pirító-barnító edény	Kövesse a gyártó utasításait. A pirító-barnító edény aljának legalább 5 mm-rel a forgótányér felett kell lennie. A helytelen használat a forgótányér törését okozhatja.
Étkészlet	Csak mikrohullámú sütőben használható lehet. Kövesse a gyártó utasításait. Ne használjon repedt vagy törött edényeket.
Üvegedények	Mindig távolítsa el a fedőt. Csak az étel felmelegítésére használja, amíg fel nem melegszik. A legtöbb üvegedény nem hőálló, és eltörhet.
Üvegedények	Csak hőálló sütőüvegek. Győződjön meg róla, hogy nincs rajta fémszegély. Ne használjon repedt vagy törött edényeket.
Sütőzacskók	Kövesse a gyártó utasításait. Ne zárja le fém kapoccsal. Vágjon rá réseket, hogy a gőz távozhasson.
Papírtányérok és csészék	Csak rövid távú főzéshez/melegítéshez használható. Sütés közben ne hagyja felügyelet nélkül a sütőt.
Papírtörliők	Az étel újramelegítéskor történő lefedésére és a zsír felszívására használható. Csak rövid távú főzéshez használja, felügyelet mellett.
Pergamenpapír	Fedőként használja a fröccsenés elkerüléséhez vagy a pároláshoz.
Műanyag	Csak mikrohullámú sütőben használható lehet. Kövesse a gyártó utasításait. „Microwave Safe” (Mikrohullámú sütőben használható) felirattal kell rendelkeznie. Néhány műanyag tartály megpuhul, ahogy a benne lévő étel felforrósodik. A „sütőzacskókat” és a szorosan lezárt műanyag zacskókat lyuggassa meg a megfelelő légáramlás érdekében, a csomagoláson található utasítások szerint.
Műanyag fólia	Csak mikrohullámú sütőben használható lehet. Főzés közben fedje le az ételt, hogy megtartsa a nedvességet. Ne engedje, hogy a műanyag fólia hozzáérjen az ételhez.
Hőmérők	Csak mikrohullámú sütőben használható (hús és keménycukor hőmérők).
Zsírpapír	Fedőként használja a fröccsenés elkerüléséhez és a nedvesség megőrzéséhez.

## Mikrohullámú sütőben kerülendő anyagok

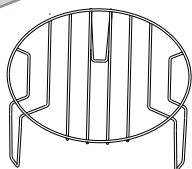
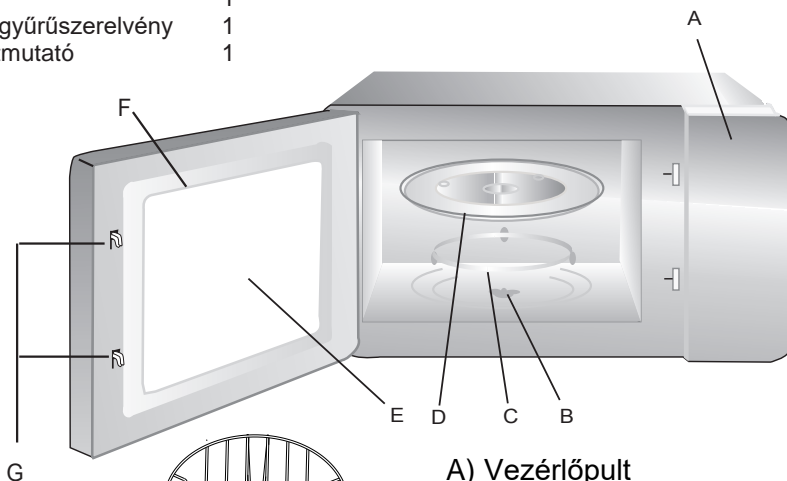
Edények	Megjegyzések
Alumínium tálca	Ívkisülést okozhat. Helyezze az ételt mikrohullámú sütőben használható edénybe.
Élelmiszerdoboz fém fogantyúval	Ívkisülést okozhat. Helyezze az ételt mikrohullámú sütőben használható edénybe.
Fém vagy fémborítású edények	A fém megakadályozza, hogy a mikrohullámú energia az ételre jusson. A fémborítás ívkisülést okozhat.
Fémkapcsok	Ívkisüléshez vezethet, és tüzet okozhat a sütőben.
Papírzacskók	Tüzet okozhat a sütőben.
Műanyaghab	A műanyaghab megolvadhat vagy beszennyezheti a benne lévő folyadékot, ha magas hőmérsékletnek van kitéve.
Fa	A fa kiszárad, ha mikrohullámú sütőben használja, és kettéhasadhat vagy megrepedhet.

## A SÜTŐ BEÁLLÍTÁSA

### A sütő alkatrészeinek és tartozékainak nevei

Vegye ki a sütőt a kartoncsomagolásból, és az összes anyagot a sütőtérből. A sütő a következő tartozékokkal rendelkezik:

Üvegtálca	1
Forgótányér gyűrűszerelvény	1
Használati útmutató	1



Grillező állvány (Nem használható mikrohullámú funkció esetén, és az üvegtálcára kell helyezni)

- A) Vezérlőpult
- B) Forgótányér tengelye
- C) Forgótányér gyűrűszerelvény
- D) Üvegtálca
- E) Megfigyelési ablak
- F) Ajtószerelvény
- G) Biztonsági reteszelő rendszer

### Forgótányér beszerelése

Csatlakozási pont (alul)



- a. Soha ne helyezze az üvegtálcát fejjel lefelé. Az üvegtálca mozgását soha nem szabad korlátozni.
- b. Az üvegtálcát és az üvegtálca gyűrűs szerkezetét a főzés közben mindig használni kell.
- c. Minden ételt és élelmiszer tartalmazó edényt mindig az üvegtálcára kell helyezni a főzéshez.
- d. Ha az üvegtálca és a forgótálca gyűrűs szerkezete megreped vagy eltörik, lépjen kapcsolatba a legközelebbi szervizközponttal.

## Telepítés és csatlakoztatás

1. Ez a készülék kizárólag háztartási használatra szolgál.
2. Ezt a sütőt kizárólag beépített használatra tervezték. Nem használható pulton vagy szekrényben.
3. Kérjük, tartsa be a speciális telepítési utasításokat.
4. A készülék 60 cm széles, falra szerelhető szekrénybe telepíthető.
5. A készülék dugóval van felszerelve, és csak megfelelően felszerelt földelt konnektorhoz csatlakoztatható.
6. A hálózati feszültségnek meg kell felelnie az adattáblán megadott feszültségnek.
7. A konnektornak már felszereltnek kell lennie, és a csatlakozókábelt csak szakképzett villanyszerelő cserélheti ki. Ha a telepítés után a csatlakozódugó már nem hozzáférhető, egy minden pólust leválasztó eszköznek kell elérhetőnek lennie a telepítési oldalon, legalább 3 mm-es érintkezési hézaggal.
8. Adapterek, T-elosztók és hosszabbítóvezetékek nem használhatók. A túlterhelés tűzveszélyt okozhat.

**Működés közben a hozzáférhető felület felmelegedhet.**



## Telepítési utasítások

Kérjük, a telepítés előtt figyelmesen olvassa el a kézikönyvet

Kérjük, vegye figyelembe

### Elektromos csatlakoztatás

A sütő dugóval van felszerelve, és csak megfelelően felszerelt földelt konnektorhoz csatlakoztatható. A konnektort kizárólag szakképzett villanszerelő szerelheti fel és cserélheti ki a megfelelő előírásoknak megfelelően.

Ha a telepítés után a csatlakozódugó már nem hozzáférhető, egy minden pólust leválasztó kapcsolónak kell elérhetőnek lennie a telepítési oldalon, legalább 3 mm-es érintkezési hézaggal.

A felszerelt szekrénynek nem lehet hátsó fala a készülék mögött.

A fal és a fenti egység alja között hézagot kell fenntartani.

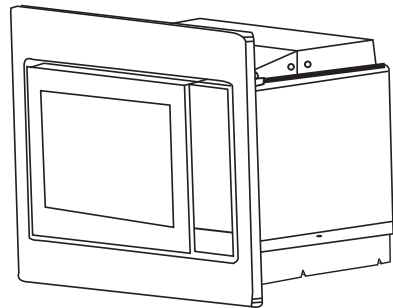
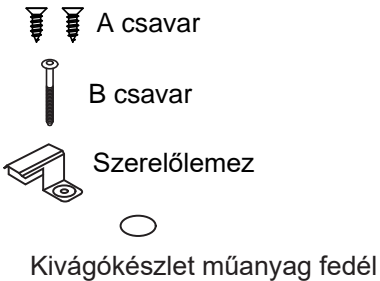
A konkrét hézagméretre a diagramok hivatkoznak.

Minimális beépítési magasság: 85 cm.

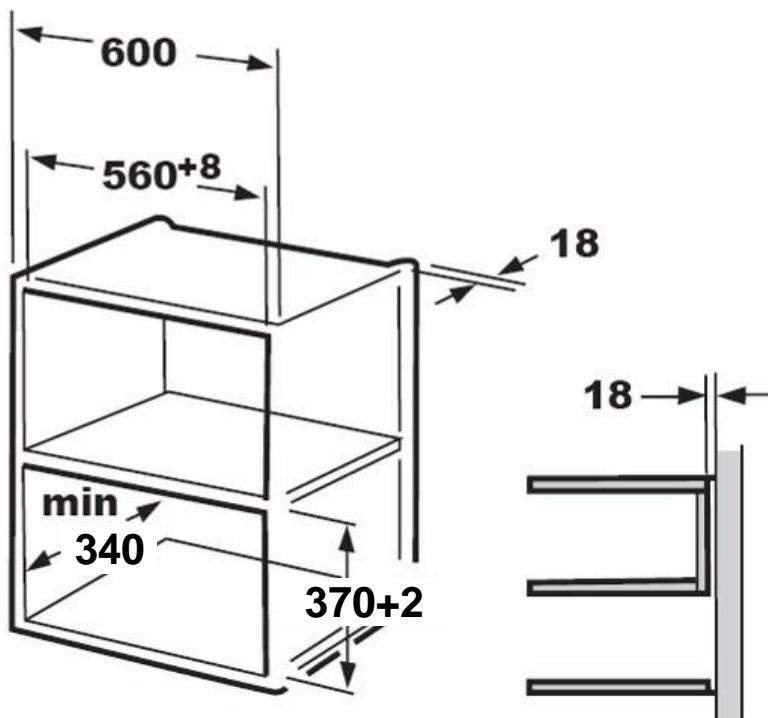
Ne takarja le a szellőzőnyílásokat és a szívónyílásokat.

### Megjegyzés:

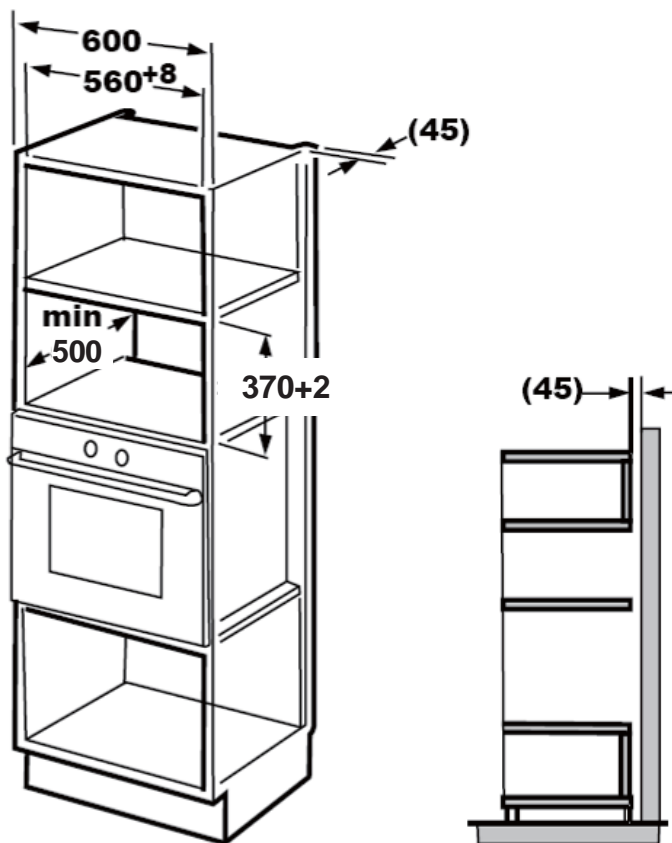
Ne szorítsa be és ne hajlítsa meg a tápkábelt.



1.



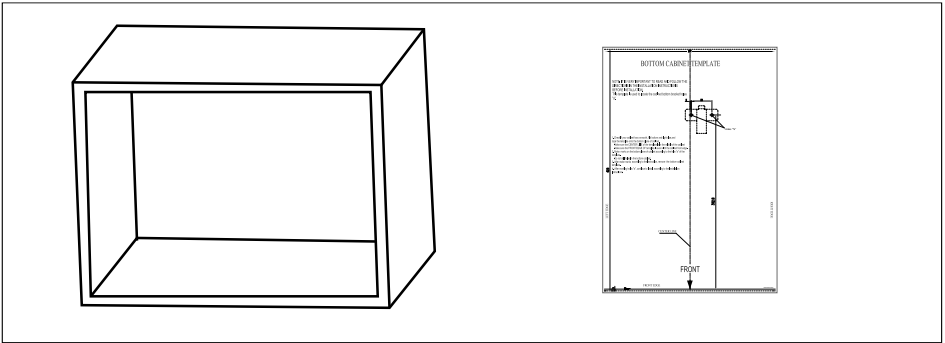
2.

**Megjegyzés:**

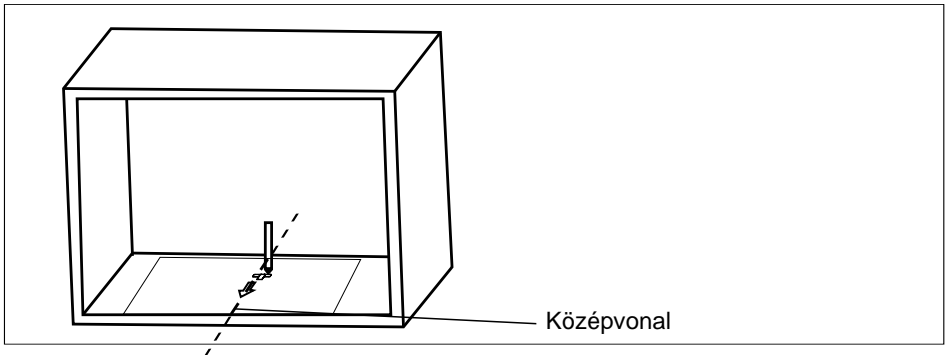
Mindkét telepítéshez szükség van a konzolra és az alsó szekrénysablonra.

## B. Készítse elő a szekrényt

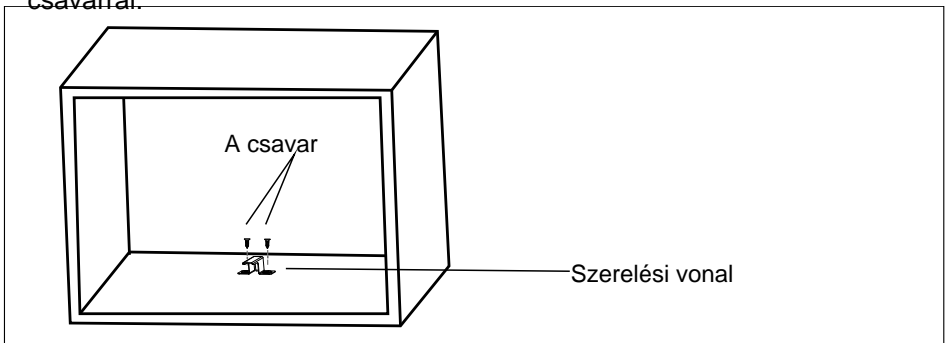
1. Olvassa el az ALSÓ SZEKRÉNYABLONON található utasításokat, helyezze a sablont a szekrény alsó síkjára.



2. Jelölje meg a szekrény alsó síkját a sablon „a” jelzései szerint.



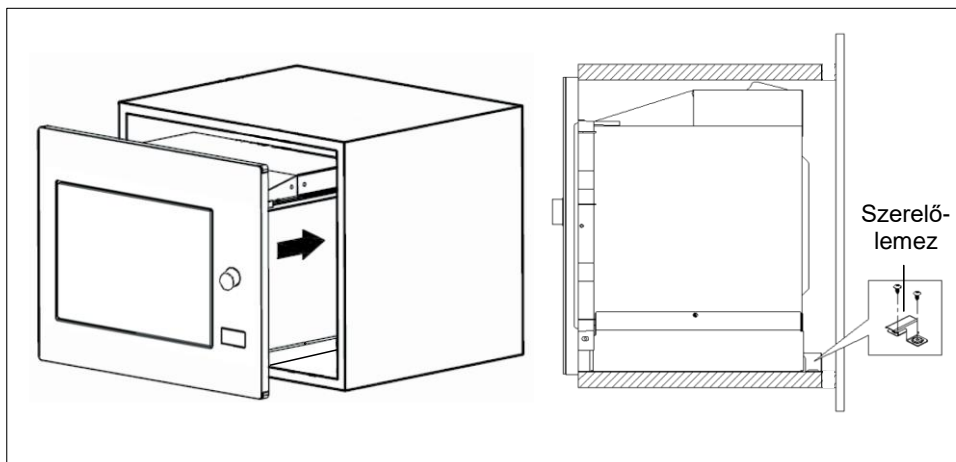
3. Távolítsa el az alsó szekrényablont, és rögzítse a szerelőlapot az A csavarral.



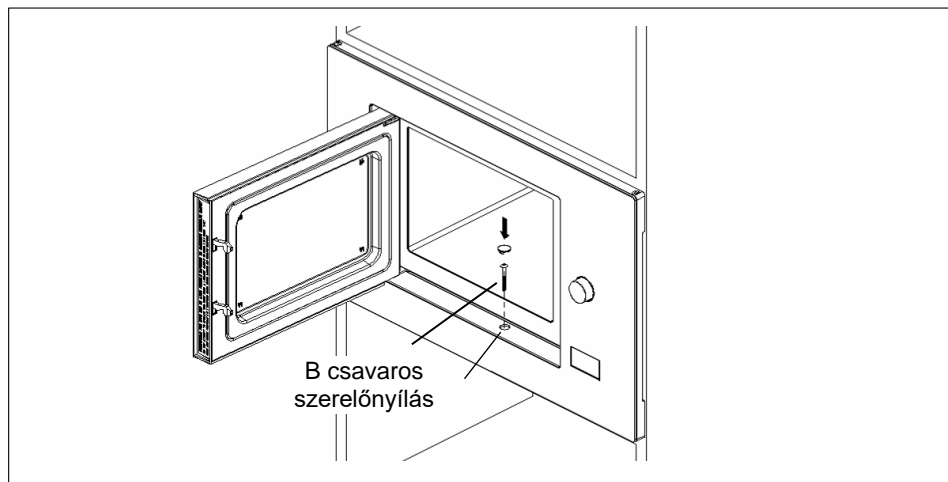
## C. Szerelje be a sütőt

### 4. Szerelje be a sütőt a szekrénybe

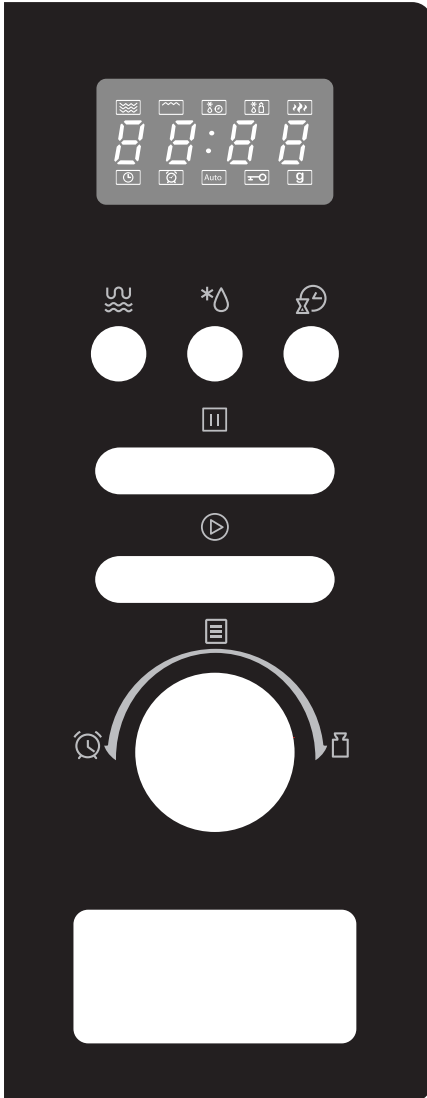
- Győződjön meg arról, hogy a sütő hátulját rögzítőlemez rögzíti.
- Ne szorítsa be és ne törje meg a tápkábelt.











- ### 5. Nyissa ki az ajtót, rögzítse a sütőt a szekrényhez a B csavarral a szerelési nyílásnál. Ezután rögzítse a kivágókészlet műanyag fedelét a szerelési nyíláshoz.



## Vezérlőpult




	Microwave/Grill/ Combi.
	Weight/Time Defrost
	Kitchen Timer/Clock
	Stop/Clear
	Start/ +30SEC./ Confirm
	Automatikus menü
	Idő
	Tömeg

## Üzemeltetésre vonatkozó előírások


### 1. Óra beállítása

Amikor a mikrohullámú sütő áram alá van helyezve, a képernyőn a „0:00” jelenik meg, és a hangjelzés egyszer megszólal.

- 1) Nyomja meg kétszer a „Kitchen Timer/Clock” gombot az óra funkció kiválasztásához. Az óraszámok villogni fognak.

- 2) Az óraszámok módosításához forgassa el a „” gombot. A beviteli időnek 0–23 között kell lennie.

- 3) Nyomja meg a „Kitchen Timer/Clock” gombot. A percszámok villogni fognak.

- 4) Forgassa el a „” gombot a percszámok beállításához. A beviteli időnek 0–59 között kell lennie.


- 5) Nyomja meg a „Kitchen Timer/Clock” gombot az óra beállításának befejezéséhez. A „:” villogni fog, és az idő világítani fog.


**Megjegyzés:**

- 1) Ha az óra nincs beállítva, bekapcsoláskor nem fog működni.
- 2) Az óra beállítása során, ha megnyomja a „Stop/Clear” gombot, a sütő automatikusan visszatér az előző állapotba.

### 2. Mikrohullámú sütés

Nyomja meg a „Microwave/Grill/Combi.” gombot, a képernyőn a „P100” jelenik meg.

Nyomja meg ismételten a „Microwave/Grill/Combi.” gombot, vagy forgassa el a „” gombot a kívánt teljesítmény kiválasztásához, és a „P100”, „P80”, „P50”, „P30”, „P10” ... „C-2” jelenik meg a gomb minden egyes megnyomásával.


Ezután nyomja meg a „Start/+30Sec./Confirm” gombot a megerősítéséhez, majd a „” elforgatásával állítsa be a sütési időt 0:05 és 95:00 között. Nyomja meg újból a „Start/+30Sec./Confirm” gombot a főzés megkezdéséhez.

**Példa:** Ha 80%-os mikrohullámú teljesítményt szeretne használni 20 percig történő sütéshez, a következő lépések szerint működtetheti a sütőt.

- 1) Nyomja meg egyszer a „Microwave/Grill/Combi.” gombot, és a kijelzőn megjelenik a „P100” felirat.

- 2) Nyomja meg ismét a „Microwave/Grill/Combi.” gombot, vagy forgassa el a „” gombot a 80%-os mikrohullámú teljesítmény kiválasztásához.

- 3) Nyomja meg a „Start/+30Sec./Confirm” gombot a megerősítéshez, és a kijelzőn megjelenik a „P 80” felirat.

- 4) Forgassa el a „” gombot a sütési idő beállításához, amíg a sütő a „20:00” értéket nem mutatja.
- 
- 5) Nyomja meg a „Start/+30Sec./Confirm” gombot a főzés megkezdéséhez.
- 

Megjegyzés: a kódkapcsoló beállítási idejének lépésmennyiségei a következők:


0---1 perc	: 5 másodperc
1---5 perc	: 10 másodperc
5---10 perc	: 30 másodperc
10---30 perc	: 1 perc
30---95 perc	: 5 perc


„Microwave/Grill/Combi.” Panel utasítások

Sorrend	Kijelző	Mikrohullámú teljesítmény	Grill teljesítmény
1	P100	100%	
2	P80	80%	
3	P50	50%	
4	P30	30%	
5	P10	10%	
6	G	0%	100%
7	C-1	55%	45%
8	C-2	36%	64%

### 3. Grill vagy kombi. sütés

Nyomja meg a „Microwave/Grill/Combi.” gombot, a képernyőn a „P100” jelenik meg.


Nyomja meg ismételten a „Microwave/Grill/Combi.” gombot, vagy forgassa el a „” gombot a kívánt teljesítmény kiválasztásához, és a „P100”, „P80”, „P50”, „P30”, „P10”, „G”, „C-1”, „C-2” jelenik meg a gomb minden egyes megnyomásával.

Ezután nyomja meg a „Start/+30Sec./Confirm” gombot a megerősítéséhez, majd a „” elforgatásával állítsa be a sütési időt 0:05 és 95:00 között. Nyomja meg újból a „Start/+30Sec./Confirm” gombot a főzés megkezdéséhez.

Példa: Ha 55%-os mikrohullámú teljesítményt és 45%-os grillezési teljesítményt (C-1) szeretne használni 10 percig történő sütéshez, a következő lépések szerint működtetheti a sütőt.

- 1) Nyomja meg egyszer a „Microwave/Grill/Combi.” gombot, és a kijelzőn megjelenik a „P100” felirat.


---

- 2) Nyomja meg többször a „Microwave/Grill/Combi.” gombot, vagy forgassa el a  gombot a Combi kiválasztásához. 1 üzemmód.

---

- 3) Nyomja meg a „Start/+30Sec./Confirm” gombot a megerősítéshez, és a kijelzőn megjelenik a „C-1” felirat.

---

- 4) Forgassa el a  gombot a sütési idő beállításához, amíg a sütő a „10:00” értéket nem mutatja.


---

- 5) Nyomja meg a „Start/+30Sec./Confirm” gombot a sütés megkezdéséhez.

---

Megjegyzés: Ha a grillezési idő fele letelik, a sütő kétszer megszólal, és ez normális. Az ételek grillezésének javítása érdekében fordítsa meg az ételt, csukja be az ajtót, majd nyomja meg a „Start/+30Sec./Confirm” gombot a főzés folytatásához. Ha a sütő nem működik, folytassa a sütést.


#### 4. Gyors kezdés

- 1) Várakozási állapotban nyomja meg a „Start/+30Sec./Confirm” gombot a sütés 100%-os teljesítménnyel történő elkezdéséhez. Minden egyes megnyomás 30 másodperccel növeli a főzési időt, egészen 95 percig.
- 2) Mikrohullámú, grill, kombinált sütő vagy időzített kiolvasztási állapotban nyomja meg a „Start/+30Sec./Confirm” gombot, amivel 30 másodperccel megnövelheti a sütési időt.
- 3) Várakozási állapotban forgassa el a  gombot balra a sütési idő 100%-os mikrohullámú teljesítménnyel történő beállításához, majd nyomja meg a „Start/+30Sec./Confirm” gombot a sütés megkezdéséhez.

#### 5. Kiolvasztás súly szerint

- 1) Nyomja meg egyszer a „Weight/Time Defrost” gombot, és a sütő „dEF1”-et jelenít meg.

---

- 2) Forgassa el a  gombot az élelmiszer tömegének 100 és 2000 g közötti kiválasztásához.

---


- 3) Nyomja meg a „Start/+30Sec./Confirm” gombot a kiolvasztás megkezdéséhez.

---

## 6. Kiolvasztás idő szerint

1) Nyomja meg kétszer a „Weight/Time Defrost” gombot, és a sütőn megjelenik a „dEF2” felirat.

---

2) Forgassa el a  gombot a kiolvasztási idő kiválasztásához. A MAXIMÁLIS idő 95 perc.


---

3) Nyomja meg a „Start/+30Sec./Confirm” gombot a kiolvasztás megkezdéséhez. A kiolvasztási teljesítmény P30, és nem változik.

---

## 7. Konyhai időzítő

1) Nyomja meg egyszer a „Kitchen Timer/Clock” gombot, a kijelzőn 00:00 jelenik meg.


2) Forgassa el a  gombot a megfelelő időzítő megadásához. (A maximális sütési idő 95 perc.)

3) Nyomja meg a „Start/+30Sec./Confirm” gombot a beállítás megerősítéséhez.

4) A konyhai időzítés értékek elérésekor az időzítő jelzőfénye kialszik. A készülék 5 sípolással jelez. Ha az óra be van állítva (24 órás rendszer), a képernyőn megjelenik az aktuális idő.

Megjegyzés: A konyhai időzítő értéke eltér a 24 órás rendszertől. A konyhai időzítő egy időzítő.


## 8. Automatikus menü

1) A menü kiválasztásához forgassa el jobbra a  gombot, és megjelenik az „A-1”-től az „A-8”-ig választható érték, ami pizzát, húst, zöldséget, tésztát, burgonyát, halat, italt és pattogatott kukoricát jelent.

---

2) Nyomja meg a „Start/+30Sec./Confirm” gombot a megerősítéshez.

---


3) A  elforgatásával válassza ki az alapértelmezett súlyt menüdiagramként.

---

4) Nyomja meg a „Start/+30Sec./Confirm” gombot a főzés megkezdéséhez.

---


Példa: Ha az „Automatikus menü” segítségével 350 g halat szeretne sütni, a következő lépések szerint működtetheti a sütőt.

1) Forgassa a  gombot az óramutató járásával megegyező irányba, amíg az „A-6” meg nem jelenik.

---

2) Nyomja meg a „Start/+30Sec./Confirm” gombot a megerősítéshez.

---

3) Forgassa el a  gombot a hal súlyának kiválasztásához, amíg a „350” meg nem jelenik.

---

4) Nyomja meg a „Start/+30Sec./Confirm” gombot a főzés megkezdéséhez.

---

A menüablázat:

Menü	Tömeg	Kijelző
A-1 Pizza	200 g	200
	400 g	400
A-2 Hús	250 g	250
	350 g	350
	450 g	450
A-3 Zöldség	200 g	200
	300 g	300
	400 g	400
A-4 Tészta	50 g (450 ml hideg vízzel)	50
	100 g (800 ml hideg vízzel)	100
A-5 Burgonya	200 g	200
	400 g	400
	600 g	600
A-6 Hal	250 g	250
	350 g	350
	450 g	450
A-7 Ital	1 csésze (120 ml)	1
	2 csésze (240 ml)	2
	3 csésze (360 ml)	3
A-8 Pattogatott kukorica	50 g	50
	100 g	100


## 9. Többszakaszos sütés

Legfeljebb 2 szakasz állítható be a sütéshez. Többszakaszos sütés esetén, ha az egyik szakasz a kiolvasztás, akkor a kiolvasztásra automatikusan az első szakaszban kerül sor.

Példa: Ha 5 percig szeretné kiolvasztani az ételt, majd 80%-os mikrohullámú teljesítménnyel 7 percig sütni, a következő lépések szerint működtetheti a sütőt:

- 1) Nyomja meg kétszer a „Weight/Time Defrost” gombot, és a sütőn megjelenik a „dEF2” felirat.


---

- 2) Forgassa el a  gombot a kiolvasztási idő kiválasztásához, amíg az „5:00” meg nem jelenik.

---


- 3) Nyomja meg egyszer a „Microwave/Grill/Combi.” gombot, és a kijelzőn megjelenik a „P100” felirat.

---

- 4) Nyomja meg ismét a „Microwave/Grill/Combi.” gombot, vagy forgassa el a  gombot a 80%-os mikrohullámú teljesítmény kiválasztásához.

---


- 5) Nyomja meg a „Start/+30Sec./Confirm” gombot a megerősítéshez, és a kijelzőn megjelenik a „P 80” felirat.

- 6) Forgassa el a „” gombot a sütési idő beállításához, amíg a sütő meg nem jeleníti a „7:00” értéket.
- 
- 7) Nyomja meg a „Start/+30Sec./Confirm” gombot a sütés megkezdéséhez, és az első szakaszra vonatkozóan a hangjelzés egyszer szólal meg. Ezután a kiolvasztási idő visszaszámol. A második sütéskor ismét megszólal a hangjelzés. Amikor a sütés befejeződik, a hangjelzés ötször szólal meg.
- 

## 10. Lekérdezési funkció

- 1) A mikrohullámú, grill és kombinált sütés állapotában nyomja meg a „Microwave/Grill/Combi.” gombot, az aktuális teljesítmény 3 másodpercig jelenik meg. 3 másodperc elteltével a sütő visszatér a korábbi állapotba;
- 2) Sütési állapotban nyomja meg a „Kitchen Timer/Clock” gombot az idő lekérdezéséhez, és az idő 3 másodpercig megjelenik.

## 11. Gyermekzár funkció

- Zárolás: Várakozási állapotban nyomja meg a „Stop/Clear” gombot 3 másodpercig. Egy hosszú hangjelzés jelzi a gyermekzár funkcióba való belépést, és az aktuális idő megjelenik, ha az idő be van állítva; ellenkező esetben a képernyőn az „” jelenik meg. A zár jelzőfény világít.
- A zárolás feloldása: Zárolt állapotban nyomja meg a „Stop/Clear” gombot 3 másodpercig. Egy hosszú „hangjelzés” jelzi, hogy a zár kioldott.

## 12. Specifikációk

- 1) Ha az ajtót sütés közben kinyitják, meg kell nyomni a „Start/+30Sec./Confirm” gombot a főzés folytatásához;
- 2) A főzési program beállítása után a „Start/+30Sec./Confirm” gombot nem nyomja meg 1 percen belül. Megjelenik az aktuális idő. A beállítás törlődik.
- 3) A hangjelzés egyszer szólal meg a gomb határozott megnyomásával. A nem határozott megnyomásra a rendszer nem reagál.

# Hibaelhárítás

Normál	
A mikrohullámú sütő zavarja a TV-vételt.	A mikrohullámú sütő zavarhatja a rádió- és TV-vételt. Hasonló a kis méretű elektromos készülékek, például mixer, porszívó és elektromos ventilátor által okozott interferenciához. Ez természetes jelenség.
A sütő világítása halvány	Alacsony teljesítményű mikrohullámú sütés esetén a sütő fénye elhalványulhat. Ez természetes jelenség.
Gőz halmozódik fel az ajtón, forró levegő távozik a szellőzőnyílásokból	A sütés során gőz szabadulhat fel az ételből. Ezek közül a legtöbb a szellőzőnyílásokból távozik. Egy részük azonban hűvös helyen, például sütőajtón halmozódhat fel. Ez természetes jelenség.
A sütő véletlenül elindult, és nem volt benne étel.	Tilos az egységet étel nélkül működtetni. Nagyon veszélyes.

Probléma	Lehetséges ok	Elhárítás
A sütő nem indítható el.	(1) A tápkábel nincs szorosan csatlakoztatva.	Húzza ki a csatlakozódugót. Ezután 10 másodperc múlva csatlakoztassa újra.
	(2) A biztosíték kiolvadt vagy a megszakító működésbe lépett.	Cserélje ki a kiolvadt biztosítékot vagy kapcsolja vissza a megszakítót (cégünk szakemberei javítják)
	(3) Problémák a konnektorral.	Tesztelje a konnektort más elektromos készülékekkel.
A sütő nem melegít.	(4) Az ajtó nincs jól bezárva.	Csukja be jól az ajtót.



Az elektromos és elektronikus berendezések hulladékairól (WEEE) szóló irányelv szerint az elektromos és elektronikus berendezések hulladékait külön kell gyűjteni és kezelni. Ha a jövőben bármikor ki kell dobnia ezt a terméket, kérjük, **NE** dobja ki a háztartási hulladékkal együtt. Kérjük,

küldje el ezt a terméket a WEEE gyűjtőhelyekre, ahol elérhető.



# CANDY

Mikrolaineahi

## KASUTUSJUHEND

Mudel: CA20FMW7NB

**Enne mikrolaineahju kasutamist lugege need juhised hoolikalt läbi ja hoidke kindlas kohas alles.**

Kui järgite juhiseid, teenib ahi teid hästi paljude järgnevate aastate jooksul.

**HOIDKE NEED JUHISED KINDLAS KOHAS ALLES**

# ETTEVAATUSABINÕUD LIIGSE MIKROLAINEENERGIAGA KOKKUPUUTE VÄLTIMISEKS

- a) Ärge püüdke kasutada seda ahju avatud uksega, kuna see võib põhjustada kahjuliku kokkupuute mikrolaineenergiaga. Turvalukke ei tohi mingil juhul purustada ega rikkuda.
- b) Ärge asetage esemeid ahju esikülje ja ukse vahele ega laske mustusel või puhastusvahendi jääkidel tihendipindadele koguneda.
- c) HOIATUS! Kui uks või ukse tihendid saavad kahjustada, ei tohi ahju kasutada enne, kui pädev isik on selle parandanud.

## LISA

Kui seadet ei hoita heas puhtas seisukorras, võib selle pind halveneda ning mõjutada seadme kasutusega ja tekitada ohuolukordi.

## Spetsifikatsioon

Mudel:	CA20FMW7NB
Nimipinge:	230V~ 50Hz
Nimisisendvõimsus (mikrolaineahi):	1250 W
Nimiväljundvõimsus (mikrolaineahi):	800 W
Nimisisendvõimsus (grill):	1000 W

Madala energiatarbimise andmed vastavalt komisjoni määrusele (EL) 2023/826.

Seisund	Energiatarbimine	Ajavahemik, mille järel seade automaatselt seisundi saavutab
Ooterežiim teabe- või olekukuvaga	0,8 W	20 min

## OLULINE OHUTUSJUHISTE HOIATUS

Seadme kasutamisel tulekahju, elektrilöögi, kehavigastuste või mikrolaineenergiaga liigse kokkupuute ohu vähendamiseks järgige üldisi, sealhulgas järgmisi ettevaatusabinõusid.

1. Lugege ja järgige konkreetseid juhiseid:

„ETTEVAATUSABINÕUD LIIGSE MIKROLAINEENERGIAGA KOKKUPUUTE VÄLTIMISEKS“.

2. Lapsed alates kaheksandast eluaastast ning piiratud füüsiliste, sensoorsete või vaimsete võimetega või vähest kogemuste ja teadmistega isikud võivad seadet kasutada üksnes järelevalvel või kui neid on juhendatud seadme ohutu kasutamise osas ning nad mõistavad seadme kasutamisega seotud ohte. Lapsed ei tohi seadmega mängida. Seadet tohivad järelevalve all puhastada ja selle hooldustoiminguid teha vähemalt kaheksa aasta vanused lapsed. Alla kaheksa aasta vanused lapsed tuleb hoida seadmest eemal, välja arvatud juhul, kui nad on pideva järelevalve all.

3. Hoidke seade ja selle juhe alla kaheksa aasta vanustele lastele kättesaamatus kohas.

4. Kui toitekaabel on kahjustunud, peab ohtude minimeerimiseks selle välja vahetama tootja, tootja volitatud hooldustehnik või sarnase kvalifikatsiooniga spetsialist. (Y-tüüpi kinnitusega seadmele)

5. HOIATUS! Elektrilöögi vältimiseks veenduge enne lambi vahetamist, et seade on välja lülitatud.

6. HOIATUS! Kõigil teistel peale pädevate isikute on ohtlik teha mis tahes hooldus- või remonditöid, mis hõlmavad mikrolaineenergiaga kokkupuute eest kaitsva katte eemaldamist.
7. HOIATUS! Vedelikke ja muid toiduaineid ei tohi kuumutada suletud mahutites, kuna need võivad plahvatada.
8. Plast- või pabermahutites toidu kuumutamisel tuleb süttimisohu tõttu ahju pidevalt jälgida.
9. Kasutage ainult mikrolaineahjus kasutamiseks sobivaid köögiiriistu.
10. Suitsu eraldumisel lülitage seade välja või lahutage toitejuhtme pistik vooluvõrgust ja hoidke seadme uks suletuna, et leegid lämmatada.
11. Jookide kuumutamine mikrolaineahjus võib põhjustada viivitusega keemise koos vedeliku väljapurskumisega, seetõttu tuleb anuma käsitlemisel olla ettevaatlik.
12. Söötmispudelite ja imikutoidu purkide sisu tuleb enne tarbimist segada või loksutada ning selle temperatuuri kontrollida, et vältida põletusi.
13. Koorega mune ja terveid keedetud mune ei tohi mikrolaineahjus kuumutada, kuna need võivad plahvatada isegi pärast mikrolaineahjus kuumutamise lõppu.
14. Ahju tuleb regulaarselt puhastada ja kõik toidujäägid eemaldada.
15. Kui ahju ei hoita puhtas seisukorras, võib selle pind halveneda ning mõjutada seadme kasutusega ja tekitada ohuolukordi.

16. Kasutage ainult sellele ahjule soovitatud temperatuuriandurit. (Ahjudele, millel on võimalus kasutada temperatuuriandurit.)
17. Mikrolaineahju tuleb kasutada nii, et dekoratiivuks oleks avatud. (Dekoratiivuksega ahjude puhul.)
18. Seade on ette nähtud kasutamiseks kodumajapidamistes ja sarnastes kasutuskeskkondades, näiteks:
  - töötajate köögi ruumides kauplustes, kontorites ja muudes töökeskkondades;
  - klientide poolt hotellides, motellides ja muudes elamutüüpi keskkondades;
  - talumajapidamistes;
  - kodumajutuse tüüpi keskkondades.
19. Mikrolaineahi on mõeldud toidu ja jookide soojendamiseks. Toidu või riiete kuivatamine ja soojenduspadjakeste, susside, käsnaade, niiske lapi jms kuumutamine võib põhjustada vigastuste, süttimise või tulekahju ohu.
20. Mikrolaineahjus ei ole lubatud kasutada metallist toidu- ja jooginõusid.
21. Seadet ei tohi puhastada aurupuhastiga.
22. Ülekuumenemise vältimiseks ei tohi seadet paigaldada dekoratiivukse taha. (See ei kehti dekoratiivuksega seadmete puhul.)
23. Mikrolaineahi on mõeldud sisseehitatud seadmena kasutamiseks.

24. Mahutite seadmest eemaldamisel tuleb olla ettevaatlik, et pöördplaat kohalt ei nihkuks. (Püsiseadmete ja sisseehitatud seadmete puhul, mida kasutatakse põrandast vähemalt 900 mm kõrgusel ja millel on eemaldatavad pöördplaadid. Kuid see ei kehti horisontaalse alumise hingega uksega seadmete puhul.)

25. Aurupuhastit ei tohi kasutada.

26. Hoiusahtli pind võib kuumeneda.

27. Ärge kasutage ahjuukse klaasi puhastamiseks tugevaid abrasiivseid puhastusvahendeid ega teravaid metallkaabitsaid, kuna need võivad pinda kriimustada, mille tagajärjel võib klaas puruneda.

28. HOIATUS! Seade ja selle ligipääsetavad osad kuumenevad kasutamise ajal. Hoiduge kütteelementide puutumisest. Alla kaheksa aasta vanused lapsed tuleb hoida seadmest eemal, välja arvatud juhul, kui nad on pideva järelevalve all.

29. Kasutamise ajal seade kuumeneb. Hoiduge ahjus olevate kütteelementide puutumisest.

30. HOIATUS! Ligipääsetavad osad võivad kasutamise ajal kuumeneda. Väikesed lapsed tuleks seadmest eemal hoida.

21. HOIATUS! Kui seadet kasutatakse kombineeritud režiimis, peaksid lapsed tekkivate temperatuuride tõttu ahju kasutama ainult täiskasvanu järelevalve all.

**LUGEGE HOOLIKALT JA HOIDKE EDASPIDISEKS KASUTAMISEKS ALLES**

# Kehavigastuste ohu vähendamine paigaldamisel

## OHT

Elektrilöögi oht

Mõne sisemise komponendi puudutamine võib põhjustada raskeid kehavigastusi või surma. Ärge võtke seadet lahti.

## HOIATUS!

Elektrilöögi oht

Maanduse vale kasutamine võib põhjustada elektrilöögi.

Ärge ühendage toitejuhtme pistikut pistikupessa enne, kui seade on õigesti paigaldatud ja maandatud.

Seade peab olema maandatud. Elektrilühise korral vähendab maandus elektrilöögi ohtu, võimaldades elektrivoolul evakuatsioonitraadi kaudu ära liikuda.

Seade on varustatud juhtmega, millel on maandusjuhe ja maanduspistik. Pistik tuleb ühendada pistikupessa, mis on õigesti paigaldatud ja maandatud.

Kui maandusjuhised ei ole täielikult arusaadavad või kui te kahtlete, kas seade on õigesti maandatud, siis konsulteerige kindlasti kvalifitseeritud elektrikuga või hooldustöötajaga.

Kui on vaja kasutada pikendusjuhet, kasutage ainult kolme traadiga pikendusjuhet.

1. Seadmel on lühike toitejuhe, et vähendada pikema juhtme taha takerdumisest või selle otsa komistamisest tulenevaid ohte.

2. Pika juhtmekomplekti või pikendusjuhtme kasutamise korral arvestage järgnevaga.

1) Juhtmekomplekti või pikendusjuhtme märgitud elektriline nimiväärtus peaks olema vähemalt sama suur kui seadme elektriline nimiväärtus.

2) Pikendusjuhe peab olema maandusega kolmetraadiline juhe.

3) Pikk juhe tuleb paigutada nii, et see ei ulatuks üle leti või lauaplaadi, kus näiteks lapsed saaksid seda haarata ja tõmmata või keegi võiks selle otsa komistada.

## PUHASTAMINE

Lahutage seadme toitejuhtme pistik kindlasti toiteallikast.

1. Pärast kasutamist puhastage ahju sisemus pisut niiske lapiga.
2. Tarvikud puhastage tavalisel viisil seebivees.
3. Ukseraam, tihend ja kõrvalosad tuleb hoolikalt niiske lapiga puhastada, kui need on määrdunud.
4. Ärge kasutage ahjuukse klaasi puhastamiseks tugevaid abrasiivseid puhastusvahendeid ega teravaid metallaabitsaid, kuna need võivad pinda kriimustada, mille tagajärjel võib klaas puruneda.
5. Puhastamisnõuanne. Ahju õõne toiduga kokku puutunud seinte hõlpsamaks puhastamiseks tehke järgmist. Pange pool sidrunit kaussi, lisage 300 ml (1/2 pinti) vett ja kuumutage 100% mikrolaine jõul 10 minutit. Pühkige ahi pehme kuiva lapiga puhtaks.

## NÕUD

### ETTEVAATUST!

#### Kehavigastuse oht

Kõigil teistel peale pädevate isikute on ohtlik teha mis tahes hooldus- või remonditöid, mis hõlmavad mikrolaineenergiaga kokkupuute eest kaitsva katte eemaldamist.

Vaadake juhiseid jaotisest „Materjalid, mida mikrolaineahjus kasutada või vältida“. Leidub mõningaid mittemetallist nõusid, mis ei ole mikrolaineahjus kasutamiseks ohutud. Kahtluse korral saate nõud testida, järgides alltoodud toimingut.

Nõu test.

1. Täitke mikrolaineahjukindel mahuti 1 tassi külma veega (250 ml) koos kõnealuse anumaga.
2. Lülitage ahi 1 minutiks maksimaalse võimsusega toiduvalmistamise režiimi.
3. Katsuge nõud hoolikalt. Kui tühi nõu on soe, ärge kasutage seda mikrolaineahjus toidu valmistamiseks.
4. Ärge ületage 1 minuti pikkust testiaega.

## Materjalid, mida saab mikrolaineahjus kasutada

Nõud	Märkused
Pruunistamise nõu	Järgige tootja juhiseid. Pruunistusnõu põhi peab olema vähemalt 5 mm (3/16 tolli) pöördplaadi kohal. Valesti kasutamine võib põhjustada pöördplaadi purunemise.
Sööginõud	Ainult mikrolaineahjukindlad. Järgige tootja juhiseid. Ärge kasutage nõusid, mis on pragunenud või millest on kild väljas.
Klaaspurgid	Eemaldage alati kaas. Kasutage ainult toidu soojendamiseks, mitte kuumutamiseks. Enamik klaaspurke ei ole kuumakindlad ja võivad puruneda.
Klaasnõud	Ainult kuumakindlad ahjuklaasnõud. Veenduge, et poleks ühtegi metallist viimistlusdetaili. Ärge kasutage nõusid, mis on pragunenud või millest on kild väljas.
Ahju küpsetuskotid	Järgige tootja juhiseid. Ärge sulgege metallkinnitiga. Tehke sisse pilud, et aur välja pääseks.
Pabertaldrikud ja -topsid	Kasutage ainult lühiajaliseks toiduvalmistamiseks/soojendamiseks. Ärge jätke ahju toiduvalmistamise ajal järelevalveta.
Paberrätikud	Kasutage ülessoojendatava toidu katmiseks ja rasva imamiseks. Kasutage järelevalve all ainult lühiajaliseks toiduvalmistamiseks.
Pärgamentpaber	Kasutage kattena pritsimise vältimiseks või ümbrisena aurutamiseks.
Plast	Ainult mikrolaineahjukindlad. Järgige tootja juhiseid. Peaks kandma märgist „Mikrolaineahjus ohutu“ („Microwave Safe“). Mõned plastanumad pehmenevad seesoleva toidu kuumenemisel. Keedukotid ja tihedalt suletud kilekotid tuleb pakendil olevate juhiste kohaselt kas läbi lõigata, läbi torgata või ventileerida.
Plastmähis	Ainult mikrolaineahjukindlad. Kasutage toidu katmiseks toiduvalmistamise ajal, et niiskust säilitada. Ärge laske plastmähisel toiduga kokku puutuda.
Termomeetrid	Ainult mikrolaineahjukindlad (liha- ja magustoidutermomeetrid).
Vahapaber	Kasutage kattena pritsimise vältimiseks ja niiskuse hoidmiseks.

## Materjalid, mida mikrolaineahjus vältida

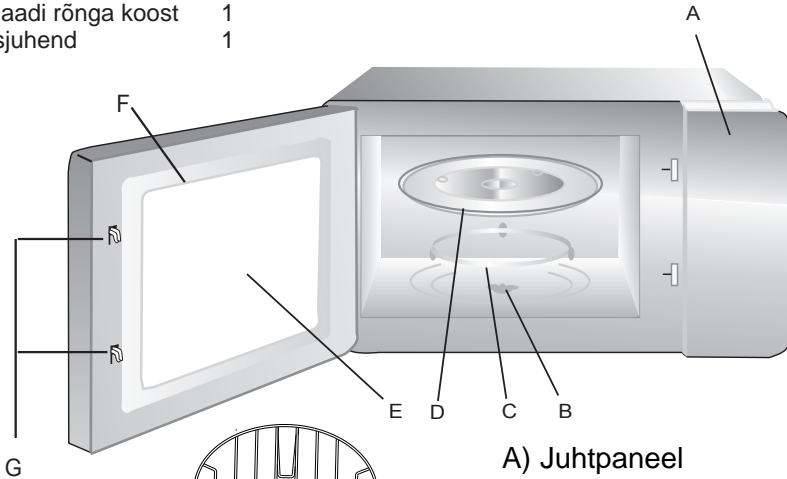
Nõud	Märkused
Alumiiniumkandik	Võivad põhjustada kaarlahendust. Tõstke toit ümber mikrolaineahjukindlasse nõusse.
Metallist käepidemega toidukarbid	Võivad põhjustada kaarlahendust. Tõstke toit ümber mikrolaineahjukindlasse nõusse.
Metallist või metalldetailidega nõud	Metall varjab toidu mikrolaineenergia eest. Metalldetailid võivad põhjustada kaarlahendust.
Metallist kinnitid	Võivad põhjustada kaarlahendust ja tekitada ahjus tulekahju.
Paberkotid	Võivad tekitada ahjus tulekahju.
Plastvaht	Plastvaht võib kokkupuutel kõrge temperatuuriga sulada või seesoleva vedeliku saastada.
Puit	Mikrolaineahjus kasutamisel puit kuivab ja võib lõheneda või praguneda.

## AHJU SEADISTAMINE

### Ahju osade ja tarvikute nimetused

Võtke ahi ja kõik materjalid kastist ja ahjuõonest välja. Teie ahjuga on kaasas järgmised tarvikud.

Klaasalus	1
Pöördplaadi rõnga koost	1
Kasutusjuhend	1



- A) Juhtpaneel
- B) Pöördplaadi võll
- C) Pöördplaadi rõnga koost
- D) Klaasalus
- E) Vaatlusaken
- F) Ukse kokkupanek
- G) Turvalukustussüsteem

Grillrest (ei saa kasutada mikrolainefunktsioonis ja tuleb asetada klaasalusele)

### Pöördplaadi paigaldamine



- a. Ärge kunagi asetage klaasalust tagurpidi. Klaasaluse liikumine ei tohi kunagi olla takistatud.
- b. Toiduvalmistamise ajal tuleb alati kasutada nii klaasalust kui ka pöördplaadi rõnga koostu.
- c. Toiduvalmistamiseks asetatakse toit ja toiduanumad alati klaasalusele.
- d. Kui klaasalus või pöördplaadi rõnga koost praguneb või puruneb, võtke ühendust lähima volitatud hoolduskeskusega.

## Paigaldamine ja ühendamine

1. Seade on mõeldud ainult koduseks kasutamiseks.
2. See ahi on mõeldud ainult sisseehitatud kasutamiseks. See ei ole mõeldud kasutamiseks tööpinnal ega kapis.
3. Palun järgige spetsiaalseid paigaldusjuhiseid.
4. Seadme saab paigaldada 60 cm laiusesse seinale paigaldatud kappi.
5. Seade on varustatud pistikupesaga ja seda tohib ühendada ainult nõuetekohaselt paigaldatud maandatud pistikupesaga.
6. Võrgupinge peab vastama andmesildil märgitud pingele.
7. Pistikupesa peab paigaldama ja ühenduskaabli vahetama ainult kvalifitseeritud elektrik. Kui pistik ei ole pärast paigaldamist enam ligipääsetav, peab paigalduspoolel olema vähemalt 3 mm kontaktivahega lahkklüliti.
8. Adaptereid, mitmesuunalisi pikenduspesasid ja pikendusjuhtmeid ei tohi kasutada. Ülekoormus võib põhjustada tuleohu.

**Juurdepääsetav pind võib töötamise ajal kuum olla.**



# Paigaldusjuhised

Enne paigaldamist lugege kasutusjuhend hoolikalt läbi

## Pange tähele

### Seadme vooluvõrku ühendamine

Ahi on varustatud pistikupesaga ja seda tohib ühendada ainult nõuetekohaselt paigaldatud maandatud pistikupesaga. Pistikupesa tohib paigaldada ja ühenduskaablit võib vahetada ainult kvalifitseeritud elektrik ja vastavalt asjakohastele eeskirjadele.

Kui pistik ei ole pärast paigaldamist enam ligipääsetav, peab paigalduspoolel olema täispooluseline isolatsioonilüliti, mille kontaktivahe on vähemalt 3 mm.

Paigaldatud kapid ei tohi olla seadme taga tagaseina.

Seina ja seadme aluse vahel peab olema vahe.

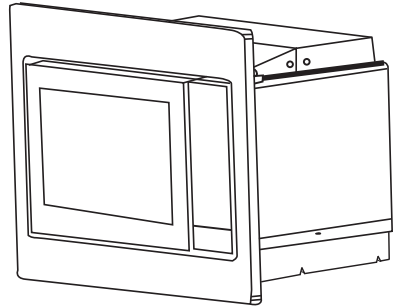
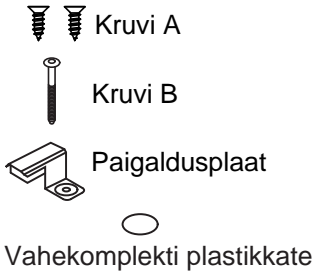
Skeemidel võib olla viidatud konkreetsele vahe suurusele.

Minimaalne paigalduskõrgus: 85 cm.

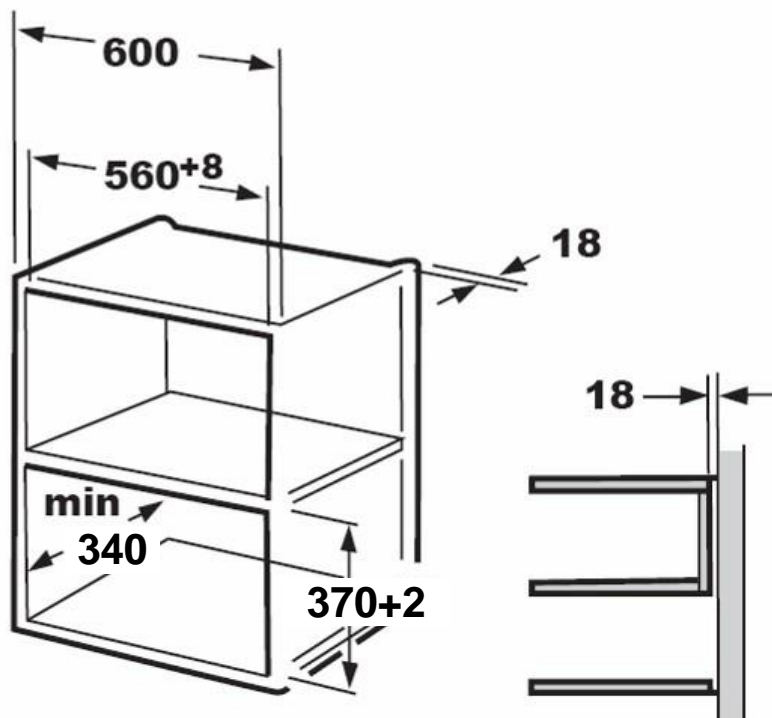
Ärge katke ventilatsioonivahendid ega imiavasid.

### Märkus.

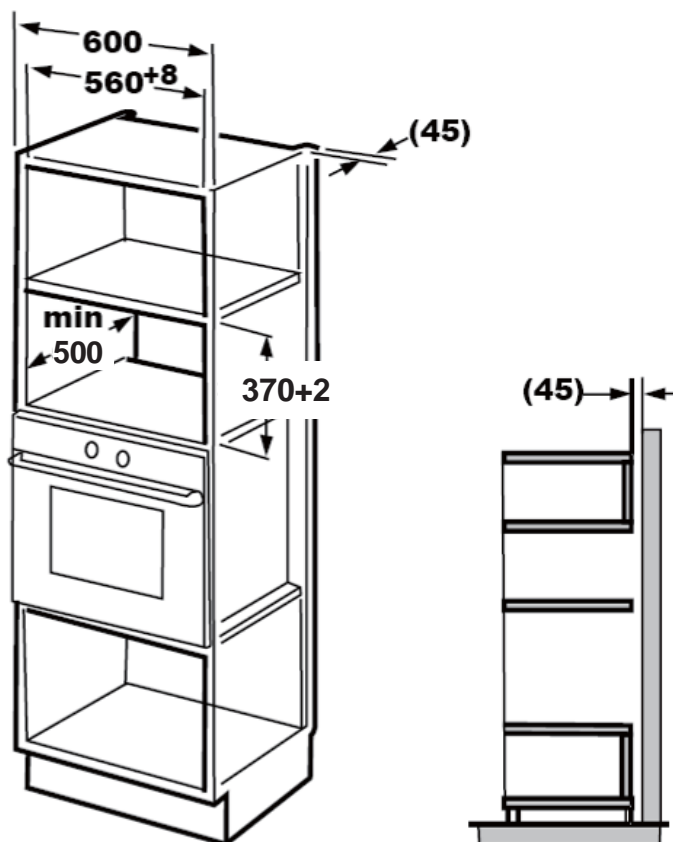
Ärge laske toitekaablil millegi alla jääda ning ärge painutage seda.



1.



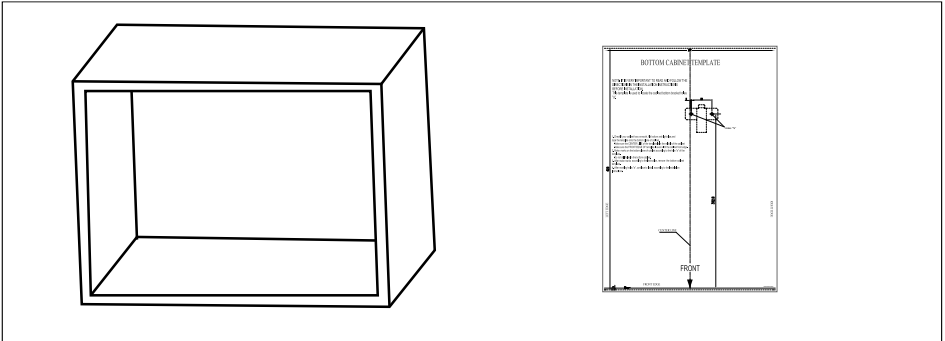
2.

**Märkus.**

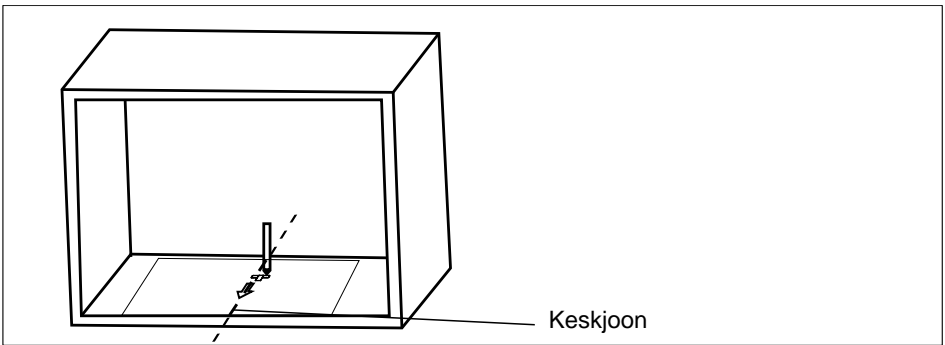
Mõlemal paigaldamisel on vaja klambrit ja alumise kapi šabloon.

## B. Valmistage kapp ette

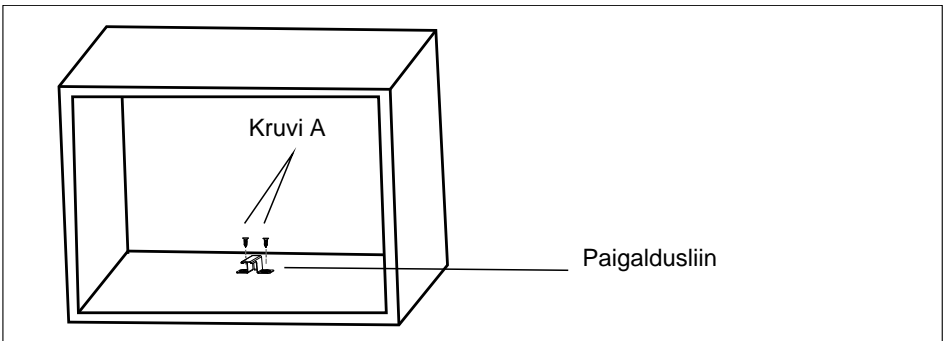
1. Lugege ALUMISE KAPI ŠABLOONI juhiseid, asetage šabloon kapi alumisele tasapinnale.



2. Tehke kapi alumisele tasandile märgid vastavalt malli märgistusele „a“.



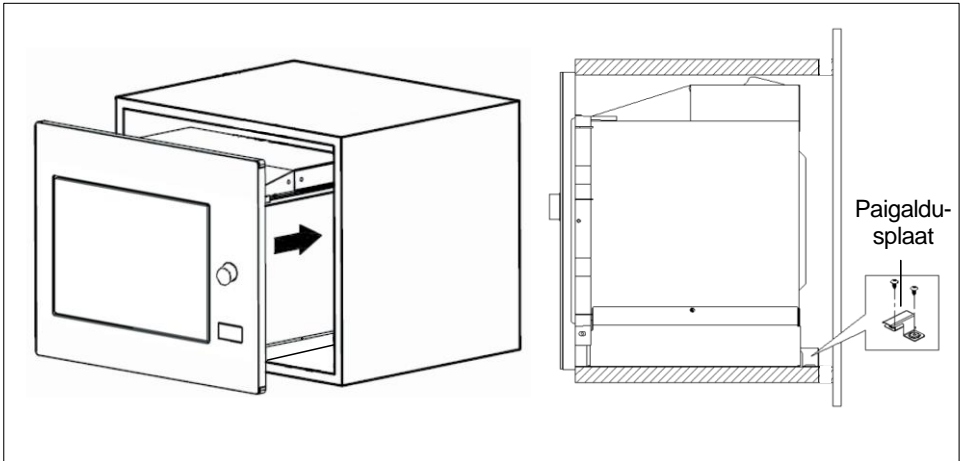
3. Eemaldage alumise kapi šabloon ja kinnitage kinnitusplaat kruviga A.



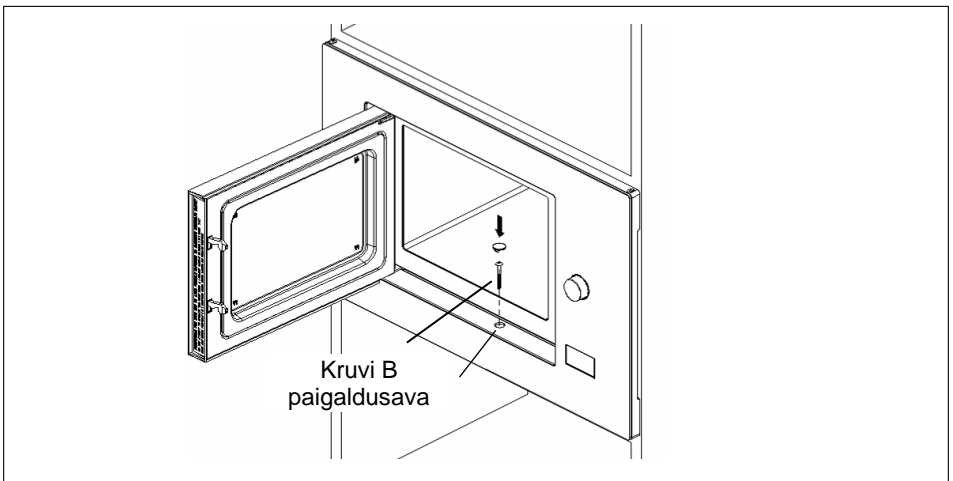
## C. Paigaldage ahi

### 4. Paigaldage ahi kappi

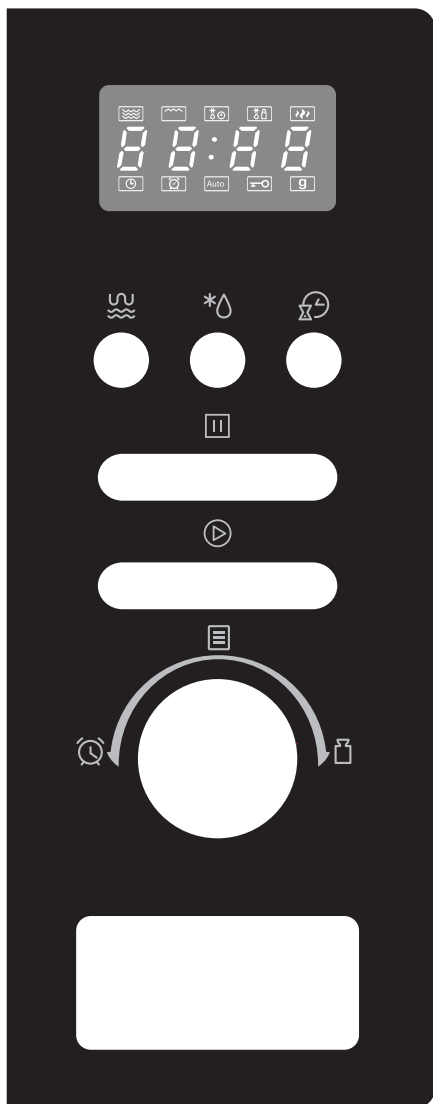
- Veenduge, et ahju tagakülg on paigaldusplaadiga lukustatud.
- Ärge laske toitekaabli millegi alla jääda ning ärge väänake seda.











5. Avage uks, kinnitage ahi paigaldusava kaudu kruviga B kapi külge. Seejärel kinnitage vahekomplekti plastikkate paigaldusavale.



# Juhtpaneel



	Mikrolaine/Grill/ Kombin.
	Kaal/ Aegsulatus
	Köögitaimer/ Kell
	Peata/Tühjenda
	Start/ +30SEC./Kinnita
	Automaatne menüü
	Aeg
	Kaal


## Kasutusjuhised

### 1. Kella seadistamine

Kui mikrolaineahi on vooluvõrku ühendatud, ilmub ekraanile „0:00“, kostub üks helisignaali.

1) Vajutage kaks korda „Köögitaimer/Kell“, et valida kellafunktsioon. Tunninumbrid hakkavad vilkuma.


---

2) Tunninumbrate reguleerimiseks keerake „“. Sisestatav aeg peaks olema vahemikus 0-23.

---

3) Vajutage „Köögitaimer/Kell“. Minutinumbrid hakkavad vilkuma.

---

4) Minutinumbrate reguleerimiseks keerake „“. Sisestatav aeg peaks olema vahemikus 0-59.

---

5) Kellaaja seadistamise lõpetamiseks vajutage „Köögitaimer/Kell“. „:“ hakkab vilkuma ja kellaaja näit süttib.


---


**Märkus.** 1) Kui kell ei ole seadistatud, ei hakka see elektrivõrku ühendamisel tööle.

2) Kui vajutate kella seadistamise ajal nuppu „Peata/Tühjenda“, naaseb ahi automaatselt eelmisesse olekusse.

### 2. Mikrolaineahjus toiduvalmistamine

Vajutage „Mikrolaine/Grill/ Kombin.“, ekraanile ilmub „P100“.

Vajutage korduvalt „Mikrolaine/Grill/ Kombin.“ või keerake „“, et valida soovitud võimsus, ja „P100“, „P80“, „P50“, „P30“, „P10“ ... Igal uuel vajutusel kuvatakse „C-2“.

Seejärel vajutage „Start/+30Sec./Kinnita“, et valik kinnitada ja keerake „“, et seadistada küpsetusaeg vahemikus 0:05 kuni 95:00. Vajutage uuesti „Start/+30Sec./Kinnita“, et toiduvalmistamist alustada.

Näide. Kui soovite kasutada 80% mikrolainevõimsusest ja valmistada toitu 20 minutit, kasutage ahju järgmiselt.

1) Vajutage üks kord „Mikrolaine/Grill/ Kombin.“ ja ekraanile ilmub „P100“.

---

2) Vajutage uuesti nuppu „Mikrolaine/Grill/ Kombin.“ või keerake nuppu „“, et valida 80% mikrolaine võimsus.

---

3) Vajutage kinnitamiseks „Start/+30Sec./Kinnita“ ja ekraanile ilmub „P 80“.

---

4) Keerake „“, et reguleerida küpsetusaega, kuni ahju ekraanile ilmub „20:00“.

---

5) Toiduvalmistamise alustamiseks vajutage „Start/+30Sec./Kinnita“.

---

Märkus: kodeerimislüliti reguleerimisaja sammulised kogused on järgmised:


0---1 min	: 5 sekundit
1---5 min	: 10 sekundit
5---10 min	: 30 sekundit
10---30 min	: 1 minut
30---95 min	: 5 minutit


„Mikrolaine/Grill/ Kombineeritud.“ Klahvistiku juhised

Järjekord	Kuva	Mikrolaine võimsus	Grilli võimsus
1	P100	100%	
2	P80	80%	
3	P50	50%	
4	P30	30%	
5	P10	10%	
6	G	0%	100%
7	C-1	55%	45%
8	C-2	36%	64%


### 3. Grill või Kombineeritud. Toiduvalmistamine


Vajutage „Mikrolaine/Grill/ Kombineeritud.“, ekraanile ilmub „P100“.

Vajutage korduvalt „Mikrolaine/Grill/ Kombineeritud.“ või keerake „“, et valida soovitud võimsus, ja iga järgmise vajutusega kuvatakse „P100“, „P80“, „P50“, „P30“, „P10“, „G“, „C-1“, „C-2“.

Seejärel vajutage kinnitamiseks „Start/+30Sec./Kinnita“ ja keerake „“, et seadistada küpsetusaeg vahemikus 0:05 kuni 95:00. Vajutage uuesti „Start/+30Sec./Kinnita“, et toiduvalmistamist alustada.

Näide. Kui soovite kasutada 55% mikrolainevõimsusest ja 45% grillivõimsusest (C-1) ning valmistada toitu 10 minutit, kasutage ahju järgmiselt.

- 1) Vajutage üks kord „Mikrolaine/Grill/ Kombineeritud.“ ja ekraanile ilmub „P100“.
- 2) Vajutage korduvalt „Mikrolaine/Grill/ Kombineeritud.“ või keerake „“, et valida Kombineeritud Režiim 1.
- 3) Vajutage kinnitamiseks „Start/+30Sec./Kinnita“ ja ekraanile ilmub „C-1“.

4) Keerake „“, et reguleerida küpsetusaega, kuni ahju ekraanile ilmub „10:00“.


---

5) Toiduvalmistamise alustamiseks vajutage „Start/+30Sec./Kinnita“.

---

Märkus. Kui pool grilliajast möödub, toob ahi kuuldavale kaks helisignaali, mis on normaalne.  
Selleks, et toitu paremini grillida, keerake toit ümber, sulgege uks ja vajutage „Start/+30Sec./Kinnita“, et küpsetamist jätkata. Kui ühtegi nuppu ei vajutata, jätkab see küpsetamist.


#### 4. Kiirkäivitus

- 1) Ooteolekus vajutage „Start/+30Sec./Kinnita“, et alustada küpsetamist 100% võimsusega. Iga uus vajutus pikendab küpsetusaega 30 sekundit kuni 95 minutini.
- 2) Mikrolaineahjus, grillil, kombineeritud toiduvalmistamisel või aegsulatamisel pikendab iga nupule „Start/+30Sec./Kinnita“ vajutamine küpsetusaega 30 sekundi võrra.
- 3) Ooteolekus keerake „“ vasakule, et seada 100% mikrolainevõimsusega küpsetusaeg, seejärel vajutage „Start/+30Sec./Kinnita“, et alustada küpsetamist.

#### 5. Sulatamine kaalu järgi

- 1) Vajutage üks kord nuppu „Kaal/Aegsulatus“ ja ahju ekraanile ilmub „dEF1“.

---

- 2) Keerake „“, et valida toidu kaal vahemikus 100 kuni 2000 g.

---


- 3) Vajutage „Start/+30Sec./Kinnita“, et alustada sulatamist.

---

#### 6. Sulatamine aja järgi

- 1) Vajutage kaks korda nuppu „Kaal/Aegsulatus“ ja ahju ekraanile ilmub „dEF2“.

---


- 2) Sulatamisaja valimiseks keerake „“. MAX aeg on 95 minutit.

---

- 3) Vajutage „Start/+30Sec./Kinnita“, et alustada sulatamist. Sulatusvõimsus on P30 ja seda ei muudeta.


---

## 7. Kõõgitaimer

- 1) Vajutage üks kord „Kõõgitaimer/Kell“, ekraanile ilmub 00:00.
- 2) Õige taimeraja sisestamiseks keerake „“. (Maksimaalne küpsetusaeg on 95 minutit.)
- 3) Vajutage seadistuse kinnitamiseks „Start/+30Sec./Kinnita“.
- 4) Kui kõõgiaeg on täis, siis taimerinäidik kustub. Summer heliseb 5 korda. Kui kell on seadistatud (24-tunnine süsteem), kuvatakse ekraanil hetke kellaeg.

Märkus. Kõõgiaeg erineb 24-tunnisest süsteemist. Kõõgitaimer on taimer.


## 8. Automaatne menüü

- 1) Menüü valimiseks pöörake „“ paremale ja ekraanile ilmub „A-1“ kuni „A-8“, mis tähendab pitsat, liha, kõõgivilju, pastat, kartulit, kala, jooki ja popkorni.

---

- 2) Vajutage kinnitamiseks „Start/+30Sec./Kinnita“.

---


- 3) Keerake „“, et valida menüüst vaikekaal.

---

- 4) Toiduvalmistamise alustamiseks vajutage „Start/+30Sec./Kinnita“.

---


Näide. Kui soovite 350 g kala küpsetamiseks kasutada automaatset menüüd, saate ahju kasutada järgmiselt.

- 1) Keerake „“ päripäeva, kuni kuvatakse „A-6“.

---

- 2) Vajutage kinnitamiseks „Start/+30Sec./Kinnita“.

---

- 3) Keerake „“, et valida kala kaal, kuni ekraanile ilmub „350“.

---

- 4) Toiduvalmistamise alustamiseks vajutage „Start/+30Sec./Kinnita“.

---

Menüütabel:

Menüü	Kaal	Kuva
A-1 Pitsa	200 g	200
	400 g	400
A-2 Liha	250 g	250
	350 g	350
	450 g	450
A-3 Köögiviljad	200 g	200
	300 g	300
	400 g	400
A-4 Pastatooted	50 g (450 ml külma veega)	50
	100 g (800 ml külma veega)	100
A-5 Kartulid	200 g	200
	400 g	400
	600 g	600
A-6 Kala	250 g	250
	350 g	350
	450 g	450
A-7 Jook	1 tass (120 ml)	1
	2 tassi (240 ml)	2
	3 tassi (360 ml)	3
A-8 Popkorn	50 g	50
	100 g	100


## 9. Mitmeseksiooniline toiduvalmistamine

Toiduvalmistamiseks saab seadistada kuni 2 sektsiooni. Kui mitmeseksioonilise toiduvalmistamise puhul üks sektsioon sulatab, on sulatamine automaatselt esimeses sektsioonis.

Näide. Kui soovite toitu sulatada 5 minutit ja seejärel küpsetada 80% mikrolainevõimsusega 7 minutit, saate ahju kasutada järgmiselt.

- 1) Vajutage kaks korda nuppu „Kaal/Aegsulatus“ ja ahju ekraanile ilmub „dEF2“.


---

- 2) Keerake , et valida sulatamisaeg, kuni ekraanile ilmub „5:00“.

---

- 3) Vajutage üks kord „Mikrolaine/Grill/ Kombin.“ ja ekraanile ilmub „P100“.


---

- 4) Vajutage uuesti nuppu „Mikrolaine/Grill/ Kombin.“ või keerake nuppu , et valida 80% mikrolaine võimsus.

---

- 5) Vajutage kinnitamiseks „Start/+30Sec./Kinnita“ ja ekraanile ilmub „P 80“.

---

- 6) Keerake , et reguleerida küpsetusaega, kuni ahju ekraanile ilmub „7:00“.

---

- 7) Vajutage „Start/+30Sec./Kinnita“, et alustada toiduvalmistamist, ja esimese sektsiooni puhul kõlab üks helisignaali. Seejärel algab sulatamisaja mahaloendus. Teisel küpsetamissektsiooni alguses kõlab uuesti helisignaali. Kui küpsetamine on lõppenud, kõlab helisignaali viis korda.
- 

## 10. Päringufunktsioon

- 1) Mikrolaineahju, grilli ja kombineeritud toiduvalmistamise olekus vajutage „Mikrolaine/Grill/ Kombineeritud“, kuvatakse 3 sekundi jooksul hetke võimsus. 3 sekundi pärast lülitub ahi tagasi endisesse olekusse.
- 2) Küpsetamisolekus vajutage „Köögitaimer/Kell“, et vaadata kellaega ja kellaeg kuvatakse 3 sekundi jooksul.

## 11. Laste lukustusfunktsioon

- Lukustamine. Ooteolekus vajutage 3 sekundit nuppu „Peata/Tühjenda“. Laste lukustusolekusse sisenemist tähistab pikk helisignaali ja kui kellaeg on määratud, kuvatakse praegune kellaeg, vastasel juhul kuvatakse ekraanile „[ : : ]“. Ja lukustuse märgutuled.
- Lukustuse eemaldamine. Lukustatud olekus vajutage 3 sekundit nuppu „Peata/Tühjenda“. Pikk helisignaali näitab, et lukk on vabastatud.

## 12. Spetsifikatsioonid

- 1) Jätkamiseks tuleb vajutada „Start/+30Sec./Kinnita“, et jätkata küpsetamist, kui üks küpsetamise ajal avatakse;
- 2) Kui küpsetusprogramm on seadistatud, ei vajutata ühe minuti jooksul „Start/+30Sec./Kinnita“. Kuvatakse praegune kellaeg. Seadistus tühistatakse.
- 3) Tõhusa vajutuse korral kõlab üks helisignaali, kuid ebaefektiivsele vajutusele seade ei reageeri.

# Veaotsing

Tavapärane	
Mikrolaineahi häirib teleri tööd.	Mikrolaineahju töötamise ajal võib raadio- ja telesignaali vastuvõtt olla häiritud. See on sarnane väikeste elektriseadmete (näiteks mikser, tolmuimeja, elektriventilaator) põhjustatud häiretega. See on normaalne.
Ahju tuli põleb hämaralt.	Mikrolaineahjus toidu madalal võimsusel valmistamise ajal võib ahju tuli muutuda tuhmiks. See on normaalne.
Uksele koguneb auru, tuulutusavadest väljub kuuma õhku.	Toiduvalmistamise käigus võib toidust eralduda auru. Enamik sellest väljub tuulutusavadest. Kuid osa aurust võib koguneda jahedasse kohta, näiteks ahju uksele. See on normaalne.
Ahi käivitus kogemata ilma toiduta.	Seadet on keelatud käivitada nii, et selles pole toitu. See on väga ohtlik.

Probleem	Võimalik põhjus	Korrigeeriv meede
Ahju ei saa käivitada.	1) Toitejuhtme pistik ei ole korralikult pistikupesasse ühendatud.	Lahutage pistik. 10 sekundi pärast ühendage pistik uuesti.
	2) Kaitse on läbi põlenud või kaitseüliti on rakendunud.	Asendage kaitse või lähstage kaitseüliti (mille on parandanud meie ettevõtte professionaalne personal)
	3) Probleem pistikupesaga.	Katsetage pistikupesa teiste elektriseadmetega.
Ahi ei kuumene.	4) Uks ei ole korralikult suletud.	Sulgege uks korralikult.



Vastavalt elektri- ja elektroonikaseadmete jäätmete direktiivile (WEEE) tuleb elektroonikaromud liigiti koguda ja töödelda. Kui peate selle toote tulevikus ära viskama, ÄRGE visake seda olmejäätmete hulka. Kui toode on saadaval, saatke see WEEE kogumispunktidesse.



# CANDY

## Mikrobangų krosnelė NAUDOJIMO INSTRUKCIJA Modelis: CA20FMW7NB

**Prieš naudodami mikrobangų krosnelę atidžiai perskaitykite šias instrukcijas ir jas saugokite.**  
Jei laikysitės instrukcijų, krosnelė tinkamai veiks daug metų.

**ATIDŽIAI LAIKYKITĖS ŠIŲ INSTRUKCIJŲ**

## ATSARGUMO PRIEMONĖS, SIEKIANT IŠVENGTI GALIMO PER DIDELIO MIKROBANGŲ ENERGIJOS POVEIKIO

(a) Nebandykite naudoti šios krosnelės, jei durelės atidarytos, nes mikrobangų energijos poveikis gali pakenkti. Svarbu nesulaužyti ir nesugadinti apsauginių blokuojamųjų įtaisų.

(b) Nedėkite jokių daiktų tarp krosnelės priekinio paviršiaus ir durelių, neleiskite ant sandarinimo paviršių kauptis nešvarumams ar valiklių likučiams.

(c) ĮSPĖJIMAS. Jei durelės arba durelių sandarikliai pažeisti, krosnelės negalima naudoti, kol ją suremontuos kompetentingas asmuo.

## PRIEDAS

Jei aparatas neprižiūrimas ir nešvarus, jo paviršiaus kokybė gali suprastėti ir tai turės įtakos aparato tinkamumo naudoti trukmei, todėl gali susidaryti pavojinga situacija.

## Specifikacijos

Modelis:	CA20FMW7NB
Vardinė įtampa:	230 V ~ 50 Hz
Vardinė įėjimo galia (mikrobangų):	1250 W
Vardinė išėjimo galia (mikrobangų):	800 W
Vardinė įėjimo galia (kepsninė):	1000 W

Mažo energijos suvartojimo duomenys pagal Komisijos reglamentą (ES) 2023/826

Būklė	Energijos suvartojimas	Laikotarpis, po kurio įranga automatiškai pasiekia būklę
Budėjimo režimas su informacijos arba būsenos rodinio	0,8 W	20 min.

## SVARBUS SAUGOS INSTRUKCIJŲ ĮSPĖJIMAS

Norėdami sumažinti gaisro, elektros smūgio, žmonių sužalojimo ar per didelio mikrobangų krosnelės energijos poveikio riziką, naudodamiesi prietaisu, laikykitės pagrindinių atsargumo priemonių, įskaitant šias:

1. Perskaitykite ir paisykite konkrečių instrukcijų:  
„ATSARGUMO PRIEMONĖS, SIEKIANT IŠVENGTI GALIMO PER DIDELIO MIKROBANGŲ ENERGIJOS POVEIKIO“.
2. Šį prietaisą gali naudoti vaikai nuo 8 metų ir asmenys, kurių fiziniai, jutiminiai ar protiniai gebėjimai yra riboti arba kurie neturi patirties ir žinių, jei jie prižiūrimi arba jiems duoti nurodymai, kaip saugiai naudoti prietaisą, ir jie supranta su tuo susijusius pavojus. Vaikai negali žaisti su prietaisu. Vaikams draudžiama valyti ir prižiūrėti prietaisą, nebent jie vyresni nei 8 metų ir prižiūrimi. Neleiskite artintis jaunesniems nei 8 metų vaikams, nebent jie būtų nuolat prižiūrimi.
3. Laikykite prietaisą ir jo laidą jaunesniems nei 8 metų vaikams nepasiekiamoje vietoje.
4. Jei maitinimo laidas pažeistas, jį turi pakeisti gamintojas, jo techninės priežiūros atstovas arba panašios kvalifikacijos asmenys, kad būtų išvengta pavojaus. (įrenginys su Y tipo priedu)
5. ĮSPĖJIMAS. Prieš keisdami lemputę patikrinkite, ar prietaisas išjungtas, kad išvengtumėte galimo elektros smūgio.

6. ĮSPĖJIMAS. Atlikti bet kokią techninę priežiūrą ar remontą, įskaitant dangčio, apsaugančio nuo mikrobangų energijos poveikio, nuėmimą, yra pavojinga visiems, išskyrus kompetentingus asmenis.
7. ĮSPĖJIMAS. Skysčių ir kitų maisto produktų negalima kaitinti sandariuose induose, nes jie gali sprogti.
8. Šildydami maistą plastikiniuose ar popieriniuose induose, stebėkite krosnelę, nes ji gali užsidegti.
9. Naudokite tik tinkamus naudoti mikrobangų krosnelėse indus.
10. Jei sklinda dūmai, išjunkite arba atjunkite prietaisą nuo tinklo ir laikykite dureles uždarytas, kad liepsna užgestų.
11. Mikrobangų krosnelėje kaitinant gėrimus, po kurio laiko užviręs skystis gali išsilieti, todėl su talpykla reikia elgtis atsargiai.
12. Maitinimo butelių ir kūdikių maisto indų turinį prieš vartojimą reikia išmaišyti arba suplakti ir reikia patikrinti temperatūrą, kad būtų išvengta nudegimų.
13. Mikrobangų negalima kaitinti krosnelėse Kiaušinių su lukštais ir sveikų kietai virtų kiaušinių, nes jie gali sprogti net ir baigus kaitinti mikrobangų krosnelėje.
14. Krosnelę reikia reguliariai valyti ir pašalinti visas maisto apnašas.
15. Jei krosnelė nebus prižiūrima ir bus nešvari, gali suprastėti jos paviršius, todėl jos naudojimo trukmė gali būti trumpesnė ir atsirasti pavojinga situacija.

16. Naudokite tik šiai krosnei rekomenduojamą temperatūros zoną. (Orkaitė su galimybe naudoti temperatūros jutimo zoną.)

17. Mikrobangų krosnelė turi būti valdoma atidarius dekoratyvines dureles. (Krosnelė su dekoratyvinėmis durelėmis.)

18. Šis prietaisas skirtas naudoti buityje ir panašiais tikslais, pvz.:

- parduotuvių darbuotojų virtuvės zonose, biuruose ir kitose darbo aplinkose;
- klientams viešbučiuose, moteliuose ir kitose gyvenamosiose patalpose;
- ūkiuose;
- nakvynės su pusryčiais patalpose.

19. Mikrobangų krosnelė skirta maistui ir gėrimams šildyti. Džiovinant maistą ar drabužius ir kaitinant pagalvėles, šlepetes, kempines, drėgną audinį ir pan. gali kilti susižalojimo, užsidegimo ar gaisro pavojus.

20. Gaminant maistą mikrobangų krosnelėje draudžiama naudoti metalines talpyklas maistui ir gėrimams.

21. Prietaiso negalima valyti gariniu prietaisu.

22. Prietaiso negalima montuoti už dekoratyvinių durelių, kad neperkaistų. (Tai netaikoma prietaisams su dekoratyvinėmis durelėmis.)

23. Ši mikrobangų krosnelė naudojama įmontuota.

24. Išimdami talpyklas iš prietaiso, elkitės atsargai, kad nepatrauktumėte sukamosios lėkštės. (Taikoma stacionariems ir įmontuojamiems prietaisams, naudojamiems 900 mm arba aukščiau nuo grindų, su nuimamomis sukamosiomis lėkštėmis. Tačiau tai netaikoma prietaisams su horizontaliomis apatinėmis durelėmis su vyriais.)
25. Nenaudokite garinio valytuvo.
26. Produktų stalčiaus paviršius gali įkaisti.
27. Krosnelės durelių stiklui valyti nenaudokite stiprių abrazyvinių valiklių ar aštrių metalinių grandiklių, nes jie gali subraižyti paviršių, todėl stiklas gali suskilti.
28. ĮSPĖJIMAS. Naudojamas prietaisas ir jo pasiekiamos dalys įkaista. Saugokitės sąlyčio su kaitinimo elementais. Neleiskite artintis jaunesniems nei 8 metų vaikams, nebent jie būtų nuolat prižiūrimi.
29. Naudojamas prietaisas įkaista. Saugokitės sąlyčio su kaitinimo elementais krosnelės viduje.
30. ĮSPĖJIMAS. Naudojant pasiekiamos dalys gali įkaisti. Maži vaikai nuo prietaiso turi būti laikomi atokiu atstumu.
21. ĮSPĖJIMAS. Jei prietaisas veikia kombinuotu režimu, vaikai turėtų naudoti krosnelę tik prižiūrimi suaugusiųjų, nes prietaisas generuoja temperatūrą.

**ATIDŽIAI PERSKAITYKITE IR PASILIKITE ATEIČIAI**

# Kaip sumažinti žmonių sužalojimo riziką. Įžeminimo įrengimas

## PAVOJUS

Elektros smūgio pavojus  
Palietus kai kuriuos vidinius  
komponentus gresia sunki  
trauma arba žūtis. Neardykite  
šio prietaiso.

## ĮSPĖJIMAS

Elektros smūgio pavojus  
Netinkamai naudojant  
įžeminimo įrangą gresia  
elektros smūgis.  
Nejunkite į kištukinį lizdą, kol  
prietaisas nėra tinkamai  
sumontuotas ir įžemintas.  
Šis prietaisas turi būti  
įžemintas. Įvykus elektros  
trumpajam jungimui,  
įžeminimas sumažina elektros  
smūgio riziką, nes elektros  
rovei naudojamas avarinis  
laidas.  
Šiame prietaise yra laidas su  
įžeminimo laidu ir įžeminimo  
kištuku. Kištukas turi būti  
įjungtas į tinkamai sumontuotą  
ir įžemintą lizdą.

Pasitarkite su kvalifikuotu  
elektriku arba techninės  
priežiūros specialistu, jei  
įžeminimo instrukcijos nėra  
visiškai suprantamos arba jei  
abejojama, ar prietaisas  
tinkamai įžemintas.

Jei reikia naudoti ilgintuvą,  
naudokite tik ilgintuvą iš 3-jų  
laidų.

1. Pridėtas trumpas maitinimo  
laidas, kad būtų mažesnė  
rizika įsipainioti į ilgą laidą arba  
už jo užkliūti.
2. Naudojant ilgų laidų rinkinį  
arba ilginamąjį laidą
  - 1) Laidų rinkinio arba  
ilginamojo laido elektros  
vardinė vertė turi būti bent  
tokia pati, kaip prietaiso  
elektros vardinė vertė.
  - 2) Ilginamasis laidas turi būti  
įžemintas laidas iš 3-jų laidų.
  - 3) Ilgas laidas turi būti  
išdėstytas taip, kad nenukartų  
nuo spintelės viršaus ar  
stalviršio ir jo negalėtų  
patraukti vaikai arba nebūtų  
galima už jo netyčia užkliūti.

## VALYMAS

Būtinai atjunkite prietaisą nuo maitinimo šaltinio.

1. Panaudoję išvalykite krosnelės ertmę šiek tiek sudrėkinta šluoste.
2. Priedus plaukite įprastai, muiluotu vandeniu.
3. Durelių rėmą, sandariklį ir gretimas dalis reikia kruopščiai valyti drėgna šluoste, kai jie nešvarūs.
4. Krosnelės durelių stiklui valyti nenaudokite stiprių abrazyvinių valiklių ar aštrių metalinių grandiklių, nes jie gali subraižyti paviršių, todėl stiklas gali suskilti.
5. Valymo patarimas. Kad būtų lengviau valyti ertmės sienelės, prie kurių gali liestis gaminamas maistas: Įdėkite pusę citrinos į dubenį, įpilkite 300 ml vandens ir kaitinkite 10 minučių nustatę 100 % mikrobangų galios. Valykite krosnelę minkšta, sausa šluoste.

## INDAI

### ATSARGIAI

#### Pavojus susižeisti

Atlikti bet kokią techninę priežiūrą ar remontą, įskaitant dangčio, apsaugančio nuo mikrobangų energijos poveikio, nuėmimą, yra pavojinga visiems, išskyrus kompetentingus asmenis.

Žr. instrukcijas dėl medžiagų, kurias galima naudoti mikrobangų krosnelėje arba kurių negalima naudoti mikrobangų krosnelėje. Gali būti ir tam tikrų nemetalinių indų, kuriuos nesaugu naudoti mikrobangų krosnelėse. Jei abejojate, galite patikrinti atitinkamą indą atlikdami toliau aprašytą procedūrą.

Indo bandymas:

1. Įpilkite į saugų naudoti mikrobangų krosnelėje indą 1 puodelį šalto vandens (250 ml) ir kartu įdėkite atitinkamą indą.
2. Kaitinkite didžiausia galia 1 minutę.
3. Atsargiai palieskite indą. Jei tuščias indas yra šiltas, nenaudokite jo gamindami maistą mikrobangų krosnelėje.
4. Nekaitinkite ilgiau nei 1 minutę.

## Medžiagos, kurias galite naudoti mikrobangų krosnelėje

Indai	Pastabos
Skrudintuvas	Laikykitės gamintojo instrukcijų. Skrudintuvo dugnas turi būti bent 5 mm virš sukamosios lėkštės. Netinkamai naudojama sukamoji lėkštė gali sulūžti.
Stalo reikmenys	Tik tinkami naudoti mikrobangų krosnelėje. Laikykitės gamintojo instrukcijų. Nenaudokite įskilusių ar suaižėjusių indų.
Stikliniai indeliai	Visada nuimkite dangtelį. Naudokite tik maistui šildyti, kol jis šiek tiek sušils. Dauguma stiklinių indelių nėra atsparūs karščiui ir gali sudežti.
Stikliniai indai	Tik karščiui atsparūs orkaitėje skirti naudoti stikliniai indai. Įsitinkite, kad nėra metalinių apdailos detalių. Nenaudokite įskilusių ar suaižėjusių indų.
Kepimo orkaitėje maišai	Laikykitės gamintojo instrukcijų. Neuždarykite metaline juostele. Padarykite plyšius garams išeiti.
Popierinės lėkštės ir puodeliai	Naudokite tik trumpalaikiai maisto ruošai / šildymui. Gamindami maistą nepalikite krosnelės be priežiūros.
Popieriniai rankšluosčiai	Naudokite maistui uždengti, norėdami pašildyti ir sugerti riebalus. Naudokite tik trumpai maistui gaminti prižiūradami.
Pergamentinis popierius	Naudokite kaip dangtelį, kad apsaugotumėte nuo pusrų arba pridengtumėte troškindami.
Plastikas	Tik tinkami naudoti mikrobangų krosnelėje. Laikykitės gamintojo instrukcijų. Turi būti pažymėta „Saugu naudoti mikrobangų krosnelėje“. Kai kurie plastikiniai indai suminkštėja, kai viduje esantis maistas įkaista. „Virimo maišeliai“ ir sandariai uždaryti plastikiniai maišeliai turi būti įpjauti, pradurti arba su angomis, kaip nurodyta pakuotėje.
Plastikinė plėvelė	Tik tinkami naudoti mikrobangų krosnelėje. Naudokite maistui uždengti gamindami, kad išlaikytumėte drėgmę. Neleiskite, kad plastikinė plėvelė liestųsi su maistu.
Termometrai	Saugu naudoti mikrobangų krosnelėje (mėsos ir saldinių termometrai).
Vaškinis popierius	Naudokite kaip dangtį, kad išvengtumėte pusrų ir sulaikytumėte drėgmę.

## Medžiagos, kurių reikia vengti mikrobangų krosnelėje

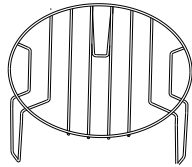
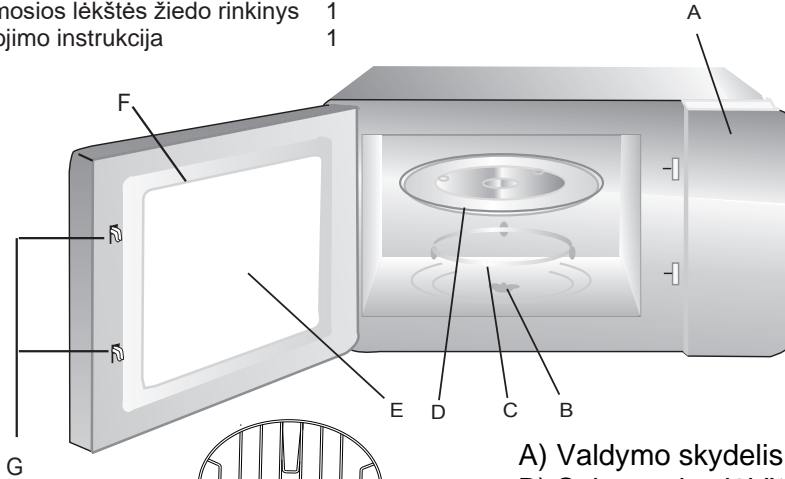
Indai	Pastabos
Aliuminio skarda	Gali sukelti kibirkščiavimą. Perkraukite maistą į tinkamą naudoti mikrobangų krosnelėje indą.
Maisto dėžutė su metaline rankena	Gali sukelti kibirkščiavimą. Perkraukite maistą į tinkamą naudoti mikrobangų krosnelėje indą.
Metaliniai indai arba indai su metalo apdaila	Metalas pridengia maistą nuo mikrobangų energijos. Metalinė apdaila gali sukelti kibirkščiavimą.
Metalinės susukamos juostelės	Gali sukelti kibirkščiavimą ir gali sukelti gaisrą krosnelėje.
Popieriniai maišeliai	Gali sukelti gaisrą krosnelėje.
Putplastis	Putplastis, veikiamas aukštos temperatūros, gali ištirpti arba užteršti viduje esantį skystį.
Mediena	Naudojama mikrobangų krosnelėje mediena išdžius ir gali suskilti arba įtrūkti.

# KROSNELĖS PARENGIMAS

## Krosnelės dalių ir priedų pavadinimai

Išimkite krosnelę ir visas medžiagas iš dėžės ir krosnelės ertmės. Krosnelė tiekama su šiais priedais:

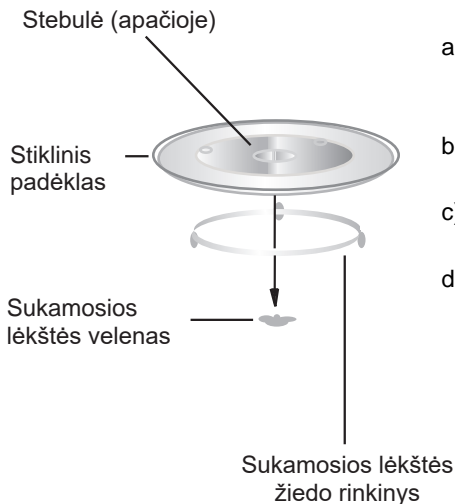
Stiklinis padėklas	1
Sukamosios lėkštės žiedo rinkinys	1
Naudojimo instrukcija	1



Grotelių stovas (negali būti naudojamas mikrobangų krosnelėje ir turi būti padėtas ant stiklinio padėklo)

- A) Valdymo skydelis
- B) Sukamosios lėkštės velenas
- C) Sukamosios lėkštės žiedo rinkinys
- D) Stiklinis padėklas
- E) Stebėjimo langas
- F) Durelių rinkinys
- G) Saugos blokavimo sistema

## Sukamosios lėkštės montavimas



- a) Niekada nedėkite stiklinio padėklo apversto. Stiklinis padėklas niekada neturėtų būti padėtas ankštai.
- b) Ruošiant maistą visada reikia naudoti ir stiklinį padėklą ir sukamosios lėkštės žiedo rinkinį.
- c) Visas maistas ir maisto indai visada dedami ant stiklinio padėklo maistui ruošti.
- d) Jei stiklinis padėklas arba sukamosios lėkštės žiedo rinkinys įtrūksta arba sulūžta, kreipkitės į artimiausią įgaliotąjį techninės priežiūros centrą.

## Montavimas ir prijungimas

1. Šis prietaisas skirtas naudoti tik buityje.
2. Ši mikrobangų krosnelė naudojama tik įmontuota. Ji nenaudojama ant stalviršio arba spintelėje.
3. Laikykitės specialių montavimo instrukcijų.
4. Prietaisą galima montuoti 60 cm pločio sieninėje spintelėje.
5. Prietaisas turi kištuką ir turi būti jungiamas tik į tinkamai įrengtą įžemintą lizdą.
6. Tinklo įtampa turi atitikti techninių duomenų lentelėje nurodytą įtampą.
7. Tik kvalifikuotas elektrikas turi sumontuoti kištukinį lizdą ir pakeisti jungiamąjį laidą. Jei sumontavus kištukas nebepasiekiamas, montavimo pusėje turi būti visų polių atjungimo įtaisas, kurio kontaktų tarpas turi būti bent 3 mm.
8. Negalima naudoti adapterių, daugializdžių laido ilgiklių ir ilginamųjų laidų. Perkrova gali sukelti gaisrą.

**Prieinamas paviršius krosnei veikiant gali įkaisti.**



# Montavimo instrukcijos

Prieš montuodami atidžiai perskaitykite vadovą.

## Atkreipkite dėmesį

### Elektros jungtis

Krosnelė yra su kištuku ir turi būti prijungta tik prie tinkamai sumontuoto įžeminto lizdo. Tik kvalifikuotas elektrikas turi sumontuoti kištukinį lizdą ir pakeisti jungiamąjį laidą, laikydamasis atitinkamų taisyklių.

Jei sumontavus kištukas nebesiekiamas, montavimo pusėje turi būti visų polių izoliavimo jungiklis, kurio kontaktų tarpas turi būti bent 3 mm.

Spintelėje, kurioje įmontuotas prietaisas, už jo neturi būti galinės sienelės.

Tarp sienos ir pagrindo, ant kurio padėtas įrenginys, turi būti paliktas tarpas.

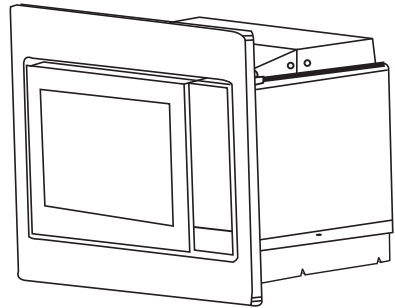
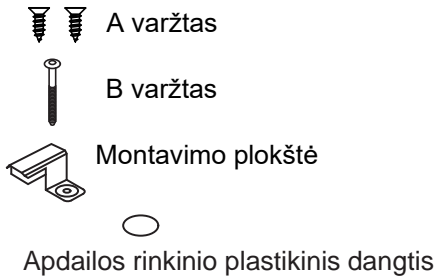
Konkretus tarpo dydis gali būti nurodytas diagramose.

Minimalus montavimo aukštis: 85 cm.

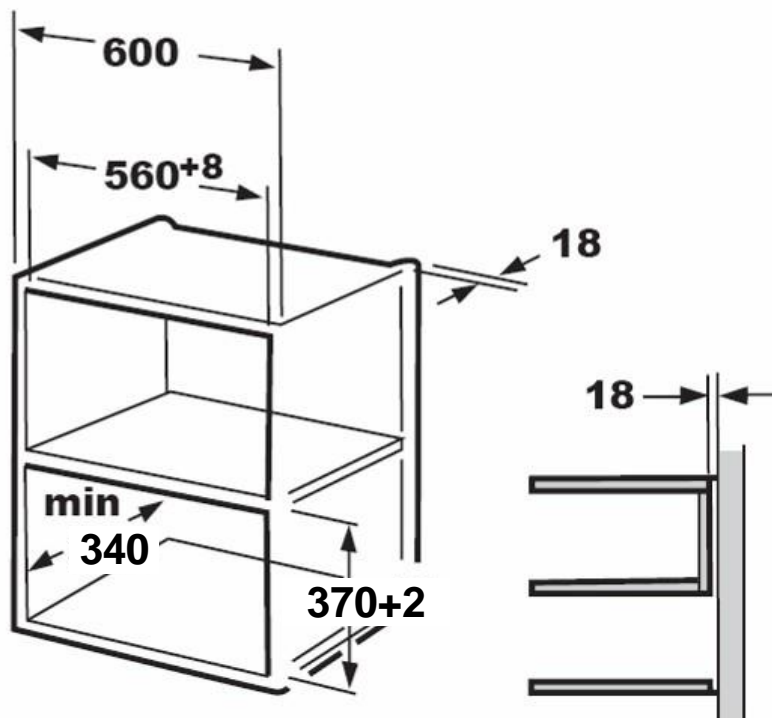
Neuždenkite ventilacijos angų ir įsiurbimo angų.

### Pastaba.

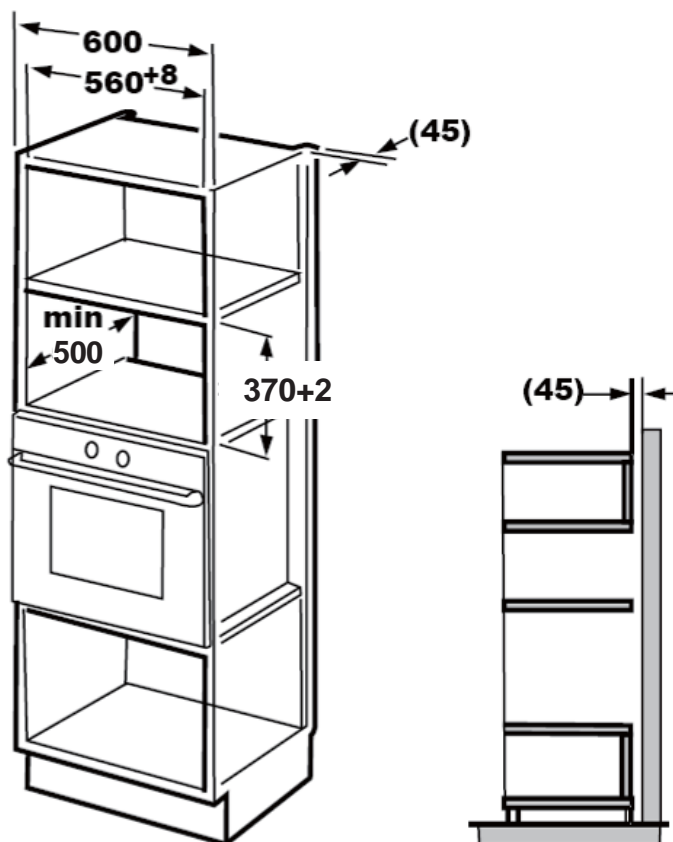
Nesuspauskite ir nesulenkite maitinimo laido.



1.



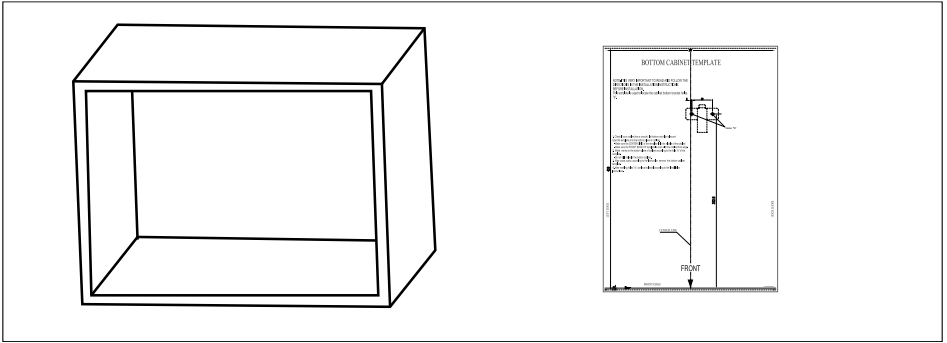
2.

**Pastaba.**

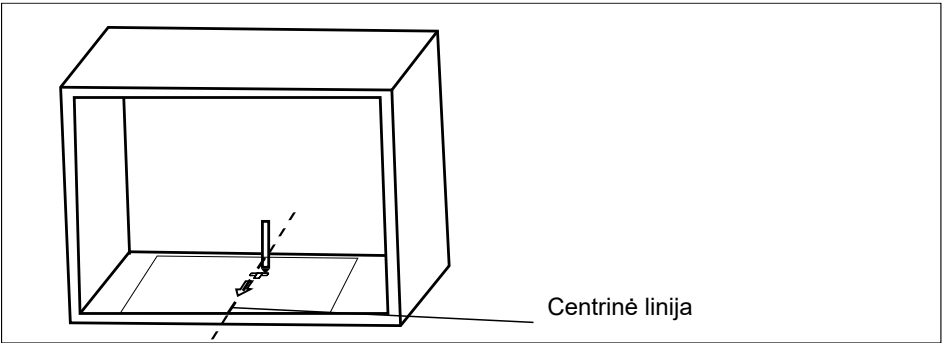
Laikiklis ir apatinis spintelės šablonas reikalingi montuojant abiem variantais.

## B. Spintelės paruošimas

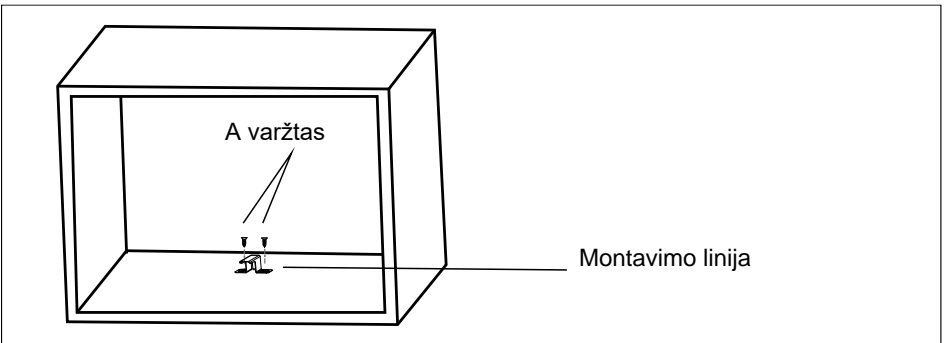
1. Perskaitykite instrukciją ant APATINIO SPINTELĖS ŠABLONO, uždėkite šabloną ant apatinės spintelės plokštumos.



2. Padarykite žymes ant apatinės spintelės plokštumos pagal šablono ženklus „a“.



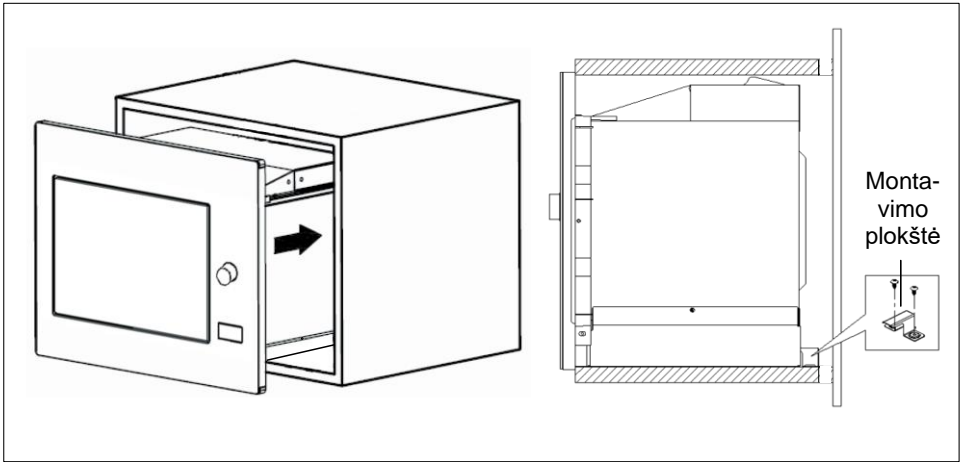
3. Nuimkite apatinės spintelės šabloną ir pritvirtinkite montavimo plokštę A varžtu.



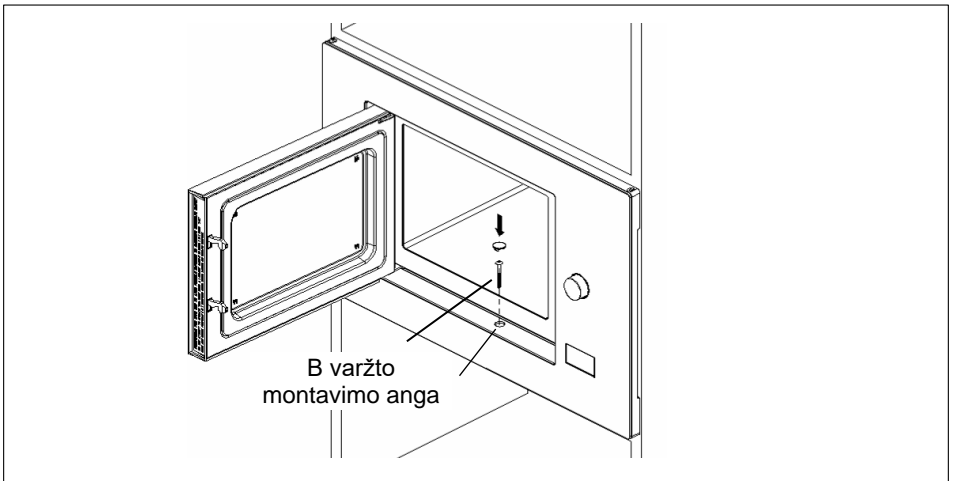
## C. Krosnelės montavimas

4. Įmontuokite krosnelę spintelėje.

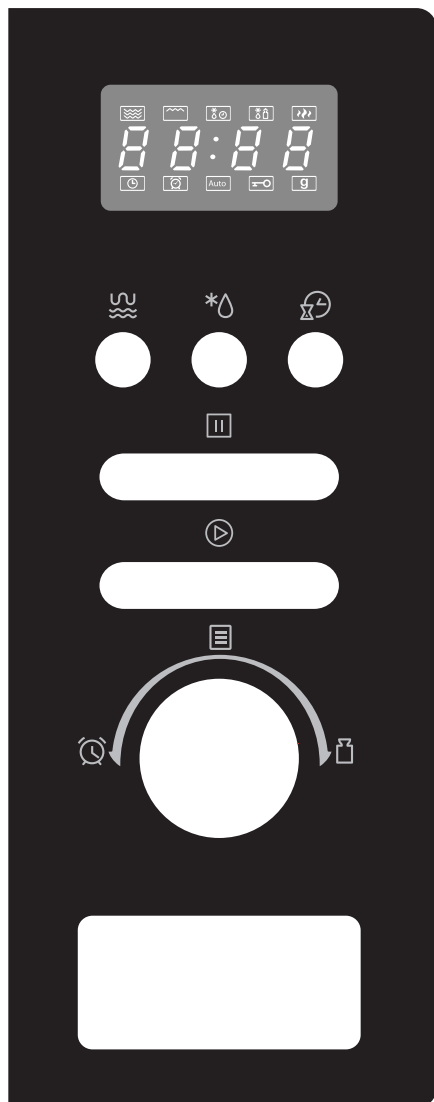
- Krosnelės galinė dalis sutvirtinta montavimo plokštė.
- Nesuspauskite ir nesulenkite maitinimo laido.











5. Atidarykite dureles, pritvirtinkite krosnelę prie spintelės B varžtu ties montavimo anga. Tada pritvirtinkite apdailos rinkinio plastikinį dangtį prie montavimo angos.



## Valdymo skydelis



	Mikrobangų krosnelė / kepsninė / komb.
	Svoris / atitirpinimo laikas
	Virtuvės laikmatis / laikrodis
	Sustabdyti / išvalyti
	Pradėti / +30 SEK. / patvirtinti
	Automatinis meniu
	Laikas
	Svoris

## Naudojimo instrukcijos


### 1. Laikrodžio nustatymas

Ijungus mikrobangų krosnelės maitinimą, ekrane rodoma „0:00“ ir vieną kartą suskamba garsinis signalas.

- 1) Du kartus paspauskite „Virtuvės laikmatis / laikrodis“. Kad pasirinktumėte laikrodžio funkciją. Mirksi valandų skaičiai.

- 2) Pasukite „“, kad pakoreguotumėte valandų skaičius. Įvesties laikas turi būti 0–23.

- 3) Paspauskite „Virtuvės laikmatis / laikrodis“. Mirksi minučių skaičiai.

- 4) Pasukite „“, kad pakoreguotumėte minučių skaičius. Įvesties laikas turi būti 0–59.


- 5) Paspauskite „Virtuvės laikmatis / laikrodis“, kad užbaigtumėte laikrodžio nustatymą. Mirksės „:“ ir švies laikrodo rodyklės.


**Pastaba.** 1) Jei laikrodis nenustatytas, įjungus maitinimą, jis neveiks.

- 2) Jei nustatydami laikrodį paspausite „Sustabdyti / išvalyti“, automatiškai įsijungs ankstesnė krosnelės būseną.

### 2. Maisto ruošą mikrobangų krosnelėje


Paspauskite „Mikrobangų krosnelė / kepsninė / komb.“ ir ekrane bus rodoma „P100“.

Paspauskite „Mikrobangų krosnelė / kepsninė / komb.“ dar kartą arba pasukite „“, kad pasirinktumėte norimą galią ir „P100“, „P80“, „P50“, „P30“, „P10“ ir kt. Kiekvieną kartą paspaudus bus rodoma „C-2“.


Tada paspauskite „Pradėti / +30 SEK. / patvirtinti“, kad patvirtintumėte, ir pasukite „“, kad nustatytumėte maisto ruošos laiką nuo 0:05 iki 95:00. Kad pradėtumėte ruošti maistą, dar kartą paspauskite „Pradėti / +30 SEK. / patvirtinti“.

Pavyzdys. Jei norite naudoti 80 % mikrobangų galią 20 minučių, krosnelę galite valdyti toliau nurodytais veiksmais.

- 1) Paspauskite „Mikrobangų krosnelė / kepsninė / komb.“ vieną kartą ir ekrane bus rodoma „P100“.

- 2) Paspauskite „Mikrobangų krosnelė / kepsninė / komb.“ dar kartą arba pasukite „“, kad pasirinktumėte 80 % mikrobangų galią.

- 3) Paspauskite „Pradėti / +30 SEK. / patvirtinti“, kad patvirtintumėte, ir ekrane bus rodoma „P 80“.

- 4) Pasukite „“, kad nustatytumėte maisto ruošos laiką, kol krosnelėje bus rodoma „20:00“.

- 5) Paspauskite „Pradėti / +30 SEK. / patvirtinti“, kad pradėtumėte maisto ruošą.

Pastaba: kodavimo jungiklio reguliavimo laiko žingsnių vertės:


0–1 min. : 5 sekundės  
 1–5 min. : 10 sekundžių  
 5–10 min. : 30 sekundžių  
 10–30 min. : 1 minutė  
 30–95 min. : 5 minutės


„Mikrobangų krosnelė / kepsninė / komb.“ Padėklo instrukcijos

Užsakymas	Rodiny	Mikrobangų galia	Kepsninės galia
1	P100	100 %	
2	P80	80 %	
3	P50	50 %	
4	P30	30 %	
5	P10	10 %	
6	G	0 %	100 %
7	C-1	55 %	45 %
8	C-2	36 %	64 %

### 3. Kepsninė arba komb. Maisto ruošia


Paspauskite „Mikrobangų krosnelė / kepsninė / komb.“ ir ekrane bus rodoma „P100“.

Paspauskite „Mikrobangų krosnelė / kepsninė / komb.“ dar kartą arba pasukite, , kad pasirinktumėte norimą galią, o kiekvieną kartą paspaudus bus rodoma „P100“, „P80“, „P50“, „P30“, „P10“, „G“, „C-1“, „C-2“.

Tada paspauskite „Pradėti / +30 SEK. / patvirtinti“, kad patvirtintumėte, ir pasukite, , kad nustatytumėte maisto ruošos laiką nuo 0:05 iki 95:00. Kad pradėtumėte ruošti maistą, dar kartą paspauskite „Pradėti / +30 SEK. / patvirtinti“.

Pavyzdys. Jei norite naudoti 55 % mikrobangų galią ir 45 % kepsninės galią (C-1) 10 minučių, krosnelę galite valdyti toliau nurodytais veiksmais.

1) Paspauskite „Mikrobangų krosnelė / kepsninė / komb.“ vieną kartą ir ekrane bus rodoma „P100“.

2) Paspauskite „Mikrobangų krosnelė / kepsninė / komb.“ dar kartą arba pasukite, , kad pasirinktumėte „komb.“. 1 režimas.


- 3) Paspauskite „Pradėti / +30 SEK. / patvirtinti“, kad patvirtintumėte, ir ekrane bus rodoma „C-1“.
- 

- 4) Pasukite „“, kad nustatytumėte maisto ruošos laiką, kol krosnelėje bus rodoma „10:00“.
- 


- 5) Paspauskite „Pradėti / +30 SEK. / patvirtinti“, kad pradėtumėte ruošti maistą.
- 

Pastaba. Praėjus pusei kepsninės veikimo laiko, krosnelė suskamba du kartus ir tai normalu. Norėdami geresnio kepsninės efekto, apverskite maisto produktus, uždarykite dureles ir paspauskite „Pradėti / +30 SEK. / patvirtinti“, kad tęstumėte maisto ruošą. Nevaldoma krosnelė toliau ruoš maistą.


#### 4. Greita pradžia

- 1) Esant laukimo būsenai paspauskite „Pradėti / +30 SEK. / patvirtinti“, kad pradėtumėte ruošti maistą 100 % galia. Kiekvienu papildomu paspaudimu maisto ruošos laikas bus padidintas 30 sekundžių iki 95 minučių.
- 2) Esant įjungtai mikrobangų krosnelės, kepsninės, kombinuotos maisto ruošos ar atitirpinimo laiko funkcijai kiekvienas „Pradėti / +30 SEK. / patvirtinti“ paspaudimas gali pailginti maisto ruošos laiką 30 sekundžių.
- 3) Esant laukimo būsenai pasukite „“ kairėn, kad nustatytumėte maisto ruošos laiką 100 % mikrobangų galia, tada paspauskite „Pradėti / +30 SEK. / patvirtinti“, kad pradėtumėte maisto ruošą.


#### 5. Atitirpinimas pagal svorį

- 1) Vieną kartą paspauskite „Svoris / atitirpinimo laikas“ ir krosnelės ekrane bus rodoma „dEF1“.
- 
- 2) Pasukite „“, kad pasirinktumėte maisto svorį nuo 100 iki 2000 g.
- 
- 3) Paspauskite „Pradėti / +30 SEK. / patvirtinti“, kad pradėtumėte atitirpinti.
- 

#### 6. Atitirpinimas pagal laiką


- 1) Du kartus paspauskite „Svoris / atitirpinimo laikas“ ir krosnelės ekrane bus rodoma „dEF2“.
- 
- 2) Pasukite „“, kad pasirinktumėte atitirpinimo laiką. MAKS. laikas yra 95 minutės.
- 
- 3) Paspauskite „Pradėti / +30 SEK. / patvirtinti“, kad pradėtumėte atitirpinti. Atitirpinimo galia yra P30 ir ji nebus pakeista.
-

## 7. Virtuvės laikmatis

- 1) Vieną kartą paspauskite „Virtuvės laikmatis / laikrodis“ ir ekrane bus rodoma 00:00.
- 2) Pasukite „“, kad įvestumėte teisingą laikmačio vertę. (Didžiausias maisto ruošos laikas yra 95 minutės.)
- 3) Paspauskite „Pradėti / +30 SEK. / patvirtinti“, kad patvirtintumėte nustatymą.
- 4) Pasiekus virtuvės laiką, laikmačio indikatorius užges. 5 kartus suskambės garsinis signalas. Jei laikrodis nustatytas (24 valandų sistema), ekrane rodomas dabartinis laikas.

Pastaba. Virtuvės laikas skiriasi nuo 24 valandų sistemos. Virtuvės laikmatis yra laikmatis.


## 8. Automatinis meniu

- 1) Pasukite „“ dešinėn, kad pasirinktumėte meniu, ir bus rodoma nuo „A-1“ iki „A-8“, o tai reiškia picą, mėsą, daržoves, makaronus, bulves, žuvį, gėrimus ir spragėsius.

---

- 2) Paspauskite „Pradėti / +30 SEK. / patvirtinti“, kad patvirtintumėte.

---


- 3) Pasukite „“, kad pasirinktumėte numatytąjį svorį kaip meniu diagramą.

---

- 4) Paspauskite „Pradėti / +30 SEK. / patvirtinti“, kad pradėtumėte maisto ruošą.

---


Pavyzdys. Jei norite naudoti „Automatinis meniu“ 350 g žuvies paruošti, krosnelę galite valdyti atlikdami toliau nurodytus veiksmus.

- 1) Pasukite „“ pagal laikrodžio rodyklę, kol bus rodoma „A-6“.

---

- 2) Paspauskite „Pradėti / +30 SEK. / patvirtinti“, kad patvirtintumėte.

---

- 3) Pasukite „“, kad pasirinktumėte žuvies svorį, kol bus rodoma „350“.

---

- 4) Paspauskite „Pradėti / +30 SEK. / patvirtinti“, kad pradėtumėte maisto ruošą.

---

Meniu diagrama:


Meniu	Svoris	Rodinys
A-1 Pica	200 g	200
	400 g	400
A-2 Mėsa	250 g	250
	350 g	350
	450 g	450
A-3 Daržovės	200 g	200
	300 g	300
	400 g	400
A-4 Makaronai	50 g (su 450 ml šalto vandens)	50
	100 g (su 800 ml šalto vandens)	100
A-5 Bulvės	200 g	200
	400 g	400
	600 g	600
A-6 Žuvis	250 g	250
	350 g	350
	450 g	450
A-7 Gėrimas	1 puodelis (120 ml)	1
	2 puodeliai (240 ml)	2
	3 puodeliai (360 ml)	3
A-8 Kukurūzų spragėsiai	50 g	50
	100 g	100

## 9. Kelių skyrių maisto ruošą


Galima nustatyti ne daugiau kaip 2 maisto ruošos skyrius. Kelių skyrių maisto ruošos metu, jei atitirpinamas vienas skyrius, atitirpinimas automatiškai perkeliamas į pirmąjį skyrių.

Pavyzdys. Jei norite atitirpinti maistą 5 minutes ir paskui 7 minutes ruošti 80 % mikrobangų galia, galite valdyti krosnelę, kaip nurodyta toliau.


1) Du kartus paspauskite „Svoris / atitirpinimo laikas“ ir krosnelės ekrane bus rodoma „dEF2“.

2) Pasukite „“, kad pasirinktumėte atitirpinimo laiką, kol bus rodoma „5:00“.

3) Paspauskite „Mikrobangų krosnelė / kepsninė / komb.“ vieną kartą ir ekrane bus rodoma „P100“.

4) Paspauskite „Mikrobangų krosnelė / kepsninė / komb.“ dar kartą arba pasukite „“, kad pasirinktumėte 80 % mikrobangų galią.


5) Paspauskite „Pradėti / +30 SEK. / patvirtinti“, kad patvirtintumėte, ir ekrane bus rodoma „P 80“.

- 6) Pasukite „“, kad nustatytumėte maisto ruošos laiką, kol krosnelėje bus rodoma „7:00“.
- 
- 7) Paspauskite „Pradėti / +30 SEK. / patvirtinti“, kad pradėtumėte gaminti, ir pirmą kartą suskambės garsinis signalas. Tada pradedamas skaičiuoti atitirpinimo laikas. Antrojo maisto ruošos etapo metu vėl skambės garsinis signalas. Baigus maisto ruošą, penkis kartus suskambės garsinis signalas.
- 

## 10. Užklausų funkcija

- 1) Kai naudojate mikrobangų krosnelę, kepsninę ir kombinuotą maisto ruošos funkciją, paspauskite „Mikrobangų krosnelė / kepsninė / komb.“ ir dabartinė galia bus rodoma 3 sekundes. Po 3 sekundžių įsijungs buvusi krosnelės būseną.
- 2) Esant įjungtai maisto ruošos būsenai paspauskite „Virtuvės laikmatis / laikrodis“, kad paklaustumėte laiko, ir laikas bus rodomas 3 sekundes.

## 11. Vaikų apsaugos užrakto funkcija

- Užraktas.** Esant įjungtai laukimo būsenai 3 sekundes spauskite „Sustabdyti / išvalyti“. Suskambės ilgas pyptelėjimas, rodantis, kad įjungta vaikų apsaugos užrakto funkcija, o dabartinis laikas bus rodomas, jei laikas buvo nustatytas; priešingu atveju ekrane bus rodoma „“. Taip pat šviečia užrakto indikatorius.
- Užrakto išjungimas.** Esant įjungtai laukimo būsenai 3 sekundes spauskite „Sustabdyti / išvalyti“. Suskambės ilgas pyptelėjimas, rodantis, kad užraktas išjungiamas.

## 12. Specifikacijos

- 1) Jei ruošiant maistą atidaromos durelės, reikia paspausti „Pradėti / +30 SEK. / patvirtinti“, jei norite tęsti maisto ruošą.
- 2) Nustačius maisto ruošos programą, „Pradėti / +30 SEK. / patvirtinti“ nepaspaustas per 1 minutę. Bus rodomas dabartinis laikas. Nustatymas bus atšauktas.
- 3) Efektyviai paspaudus vieną kartą suskamba garsinis signalas, bet neefektyviai paspaudus nėra jokio atsako.

# Trikčių šalinimas

Įprastas	
Mikrobangų krosnelė trikdo televizijos ryšį	Veikiant mikrobangų krosnei gali trukti radijo ir televizijos ryšys. Keliami panašūs trukdžiai, kaip veikiant mažiems elektros prietaisams, pvz., maišytuvui, dulkių siurbliui ir elektriniam ventiliatoriui. Tai normalu.
Blausus krosnelės apšvietimas	Naudojant mikrobangų krosnelę mažos galios režimu, krosnelės šviesa gali pritemti. Tai normalu.
Ant durelių kaupiasi garai, iš vėdinimo angų išeina karštas oras	Gaminant maistą, iš jo gali sklisti garai. Didžioji jų dalis pasišalins per vėdinimo angas. Bet šiek tiek garų gali kauptis ant vėsios vietos, pavyzdžiui, krosnelės durelių. Tai normalu.
Krosnelė netyčia buvo įjungta ir veikia be maisto.	Draudžiama naudoti įrenginį, jei viduje nėra maisto. Tai labai pavojinga.

Problema	Galima priežastis	Taisomoji priemonė
Krosnelės neįmanoma įjungti.	(1) Maitinimo laidas netinkamai prijungtas.	Atjunkite. Tada vėl įjunkite po 10 sekundžių.
	(2) Iššoka saugiklis arba įsijungia grandinės išjungiklis.	Pakeiskite saugiklį arba iš naujo nustatykite grandinės išjungiklį (taiso mūsų įmonės profesionalūs darbuotojai).
	(3) Problema dėl kištukinio lizdo.	Išbandykite lizdą su kitais elektros prietaisais.
Krosnelė nekaista.	(4) Durelės netinkamai uždarytos.	Gerai uždarykite dureles.



Pagal Elektros ir elektroninės įrangos atliekų (EEJA) direktyvą EEJA reikia rinkti ir apdoroti atskirai. Jei kada nors ateityje reikės išmesti šį gaminį, **NEIŠMESKITE** jo kartu su buitėmis atliekomis. Nusiųskite šį gaminį į EEJA surinkimo punktą, kur yra.



# CANDY

Mikroviļņu krāsns  
**LIETOŠANAS PAMĀCĪBA**  
Modelis: CA20FMW7NB

**Pirms mikroviļņu krāsns lietošanas uzmanīgi izlasiet šos norādījumus un rūpīgi glabājiēt tos.**

Ja ievērosiēt norādījumi, krāsns jums lieliski kalpos daudzus gadus.

**RŪPĪGI GLABĀJIET ŠOS NORĀDĪJUMUS**

# PIESARDZĪBAS PASĀKUMI, LAI IZVAIRĪTOS NO IESPĒJAMAS PĀRMĒRĪGAS MIKROVIĻŅU ENERĢIJAS IEDARBĪBAS

- (a) Nemēģiniet darbināt šo krāsni ar atvērtām durvīm, jo tas var izraisīt kaitīgu mikroviļņu enerģijas iedarbību. Nekādā gadījumā nedrīkst salauzt drošības bloķētājus vai veikt tajos izmaiņas.
- (b) Nenovietojiet nekādus priekšmetus starp krāsni priekšpusi un durvīm, kā arī neļaujiet netīrumiem vai tīrīšanas līdzekļa atliekām uzkrāties uz blīvēju virsmām.
- (c) **BRĪDINĀJUMS.** Ja durvis vai durvju blīves ir bojātas, krāsni nedrīkst darbināt, kamēr kvalificēta persona nav to saremontējusi.

## PAPILDINĀJUMS

Ja aparāts netiek uzturēts pietiekami tīrs, tā virsma var tikt bojāta un ietekmēt aparāta kalpošanas laiku, kā arī radīt bīstamu situāciju.

## Specifikācijas

Modelis:	CA20FMW7NB
Nominālais spriegums:	230V~ 50Hz
Nominālā ieejas jauda (mikroviļņu krāsns):	1250 W
Nominālā izejas jauda (mikroviļņu krāsns):	800 W
Nominālā ieejas jauda (grils):	1000 W

Zema enerģijas patēriņa dati saskaņā ar Komisijas Regulu (ES) 2023/826.

Stāvoklis	Enerģijas patēriņš	Periods, pēc kura iekārta automātiski sasniedz stāvokli
Gaidstāves režīms ar informācijas vai statusa displeju	0,8 W	20 min

## **SVARĪGI DROŠĪBAS NORĀDĪJUMI — BRĪDINĀJUMS**

Lai samazinātu ugunsgrēka, elektriskās strāvas trieciena, cilvēku traumēšanas vai pārmērīgas mikroviļņu krāsns enerģijas iedarbības risku, lietojot ierīci, ievērojiet pamata piesardzības pasākumus, tostarp šādus:

1. Izlasiet un ievērojiet informāciju, kas sniegta sadaļā “PIESARDZĪBAS PASĀKUMI, LAI IZVAIRĪTOS NO IESPĒJAMAS PĀRMĒRĪGAS MIKROVIĻŅU ENERĢIJAS IEDARBĪBAS”.
2. Šo ierīci drīkst lietot bērni no 8 gadu vecuma un personas ar ierobežotām fiziskām, sensorām vai garīgām spējām vai bez pieredzes un zināšanām, ja vien tās tiek uzraudzītas vai tām ir sniegti norādījumi par ierīces lietošanu drošā veidā un tās saprot ar to saistītos riskus. Bērni nedrīkst rotaļāties ar ierīci. Tīrīšanu un apkopi drīkst veikt bērni, ja viņi ir vecāki par 8 gadiem un tiek uzraudzīti. Bērniem, kas jaunāki par 8 gadiem, ir jāatrodas drošā attālumā, ja vien tie netiek nepārtraukti uzraudzīti.
3. Glabājiet ierīci un tās vadu vietā, kas nav pieejama bērniem, kuri nav sasnieguši 8 gadu vecumu.
4. Ja barošanas vads ir bojāts, to drīkst nomainīt ražotājs, tā klientu apkalpošanas dienesta pārstāvis vai cita kvalificēta persona, lai izvairītos no bīstamības. (Ierīcei ar Y tipa stiprinājumu)
5. **BRĪDINĀJUMS.** Pirms spuldzes nomaiņas ir jāpārlicinās, vai ierīce ir izslēgta, lai izvairītos no riska saņemt elektriskās strāvas triecienu.

6. BRĪDINĀJUMS. Jebkura apkopes vai remonta darbība, kas saistīta ar tāda pārsega noņemšanu, kas nodrošina aizsardzību pret mikroviļņu enerģijas iedarbību, ir bīstama jebkurai personai, kas nav atbilstoši kvalificēta.
7. BRĪDINĀJUMS. Šķidrumus un citus pārtikas produktus nedrīkst sildīt slēgtos traukos, jo tie var eksplodēt.
8. Sildot ēdienu plastmasas vai papīra traukos, uzraugiet krāsni, jo var notikt aizdegšanās.
9. Izmantojiet tikai tādus galda piederumus, kas ir piemēroti lietošanai mikroviļņu krāsnīs.
10. Ja parādās dūmi, izslēdziet ierīci vai atvienojiet to no elektrotīkla un turiet durvis aizvērtas, lai apslāpētu liesmas.
11. Mikroviļņu krāsnī karsējot dzērienus, var notikt aizkavēta vārīšanās ar strauju burbuļošanu, tāpēc ar trauku jārīkojas uzmanīgi.
12. Barošanas pudelīšu un bērnu pārtikas trauciņu saturs ir jāsamaisa vai jāsakrata, un pirms lietošanas ir jāpārbauda ēdiena temperatūra, lai izvairītos no apdegumiem.
13. Mikroviļņu krāsnī nedrīkst sildīt olas čaumalās un veselas cieti vārītas olas, jo tās var eksplodēt arī pēc tam, kad sildīšana ar mikroviļņiem ir pabeigta.
14. Krāsns ir regulāri jātīra, un ir jānoņem ēdiena atliekas.
15. Ja krāsns netiek uzturēta pietiekami tīra, virsma var tikt bojāta, un tas var saīsināt ierīces kalpošanas laiku, kā arī radīt bīstamu situāciju.

16. Izmantojiet tikai šai krāsnij ieteikto temperatūras zondi. (Krāsnīm, kas aprīkotas ar iespēju izmantot temperatūras zondi.)

17. Mikroviļņu krāsns ir jādarbina ar atvērtām dekoratīvajām durvīm. (Krāsnīm ar dekoratīvajām durvīm.)

18. Šī ierīce ir paredzēta mājsaimniecības un līdzīgiem lietojumiem, piemēram:

- personāla virtuves zonām veikalos, birojos un citās darba vietās;

- klientu vajadzībām viesnīcās, moteļos un citās dzīvošanai paredzētās vietās;

- lauku mājās;

- lietošanai vietās, kur tiek piedāvāta naktsmītne un brokastis.

19. Mikroviļņu krāsns ir paredzēta ēdienu un dzērienu sildīšanai. Pārtikas vai apģērba žāvēšana un sildošo paliktņu, čību, sūkļu, mitru drānu un tamlīdzīgu priekšmetu sildīšana var radīt traumu, aizdegšanās vai ugunsgrēka risku.

20. Gatavojot mikroviļņu krāsnī, nav atļauts izmantot metāla traukus ēdieniem un dzērieniem.

21. Ierīci nedrīkst tīrīt ar tvaika tīrītāju.

22. Ierīci nedrīkst uzstādīt aiz dekoratīvām durvīm, lai izvairītos no pārkaršanas. (Tas neattiecas uz ierīcēm ar dekoratīvām durvīm.)

23. Mikroviļņu krāsnis ir paredzēti izmantot iebūvētā veidā.

24. Izņemot traukus no ierīces, jāuzmanās, lai neizkustinātu no vietas rotējošo platformu. (Stacionārām ierīcēm un iebūvējamām ierīcēm, kuras izmanto 900 mm vai lielākā attālumā virs grīdas un kurām ir noņemamas rotējošās platformas. Tomēr noteikums neattiecas uz ierīcēm ar horizontālā virzienā atveramām durvīm.)

25. Nedrīkst izmantot tvaika tīrītāju.

26. Skapīša virsma var sakarst.

27. Krāsns durvju stiklu tīrīšanai neizmantojiet abrazīvus tīrīšanas līdzekļus vai asus metāla skrāpjus, jo tie var saskrāpēt virsmu, kas var izraisīt stikla saplīšanu.

28. BRĪDINĀJUMS. Lietošanas laikā ierīce un tās pieejamās daļas sakarst. Uzmanieties, lai nepieskartos sildelementiem. Bērniem, kas jaunāki par 8 gadiem, ir jāatrodas drošā attālumā, ja vien tie netiek nepārtraukti uzraudzīti.

29. Lietošanas laikā ierīce sakarst. Uzmanieties, lai nepieskartos sildelementiem krāsns iekšpusē.

30. BRĪDINĀJUMS. Lietošanas laikā pieejamās daļas var sakarst. Mazi bērni ir jātur drošā attālumā.

21. BRĪDINĀJUMS. Ja ierīce tiek darbināta kombinētajā režīmā, radītās temperatūras dēļ bērni krāsni drīkst lietot tikai pieaugušo uzraudzībā.

**RŪPĪGI IZLASIET UN SAGLABĀJIET TURPMĀKAI UZZIŅAI**

## Personu traumu riska samazināšana — iezemēšana

### BĪSTAMI

Elektriskās strāvas trieciena risks

Pieskaršanās dažiem iekšējiem komponentiem var izraisīt smagas traumas vai nāvi.

Neizjauciet šo ierīci.

### BRĪDINĀJUMS

Elektriskās strāvas trieciena risks

Nepareiza zemējuma lietošana var izraisīt elektriskās strāvas triecienu.

Nepievienojiet ierīci kontaktligzdai, kamēr ierīce nav pareizi uzstādīta un iezemēta.

Šai ierīcei ir jābūt iezemētai.

Elektriskās strāvas īssavienojuma gadījumā zemējums samazina elektriskās strāvas trieciena risku, nodrošinot vadu elektriskās strāvas novadīšanai.

Šī ierīce ir aprīkota ar vadu, kuram ir zemēšanas vads un zemēšanas kontaktdakša.

Kontaktdakša ir jāsavieno ar kontaktligzdu, kas ir pareizi uzstādīta un iezemēta.

Ja norādījumi par zemējumu nav pilnībā saprotami vai ja pastāv šaubas par to, vai ierīce ir pareizi iezemēta, konsultējieties ar kvalificētu elektriķi vai apkopes speciālistu. Ja nepieciešams izmantot pagarinātāju, izmantojiet tikai trīsvadu pagarinātāju.

1. Komplektā ir iekļauts īss strāvas padeves vads, lai samazinātu riskus, kas rodas, aizķeroties aiz garāka vada vai pakļūpot pār to.

2. Ja tiek izmantots garš vada komplekts vai pagarinātājs:

1) Vada komplektam vai pagarinātājam marķējumā norādītajai nominālajai strāvas vērtībai jābūt vismaz tikpat lielai kā ierīces nominālajai strāvas vērtībai.

2) Pagarinātājam jābūt trīsvadu tipa ar zemējumu.

3) Garais vads ir jānovieto tā, lai tas nekarātos pāri letei vai galdam, kur to var vilkt bērni vai pār to var nejauši pakļūpt.

## TĪRĪŠANA

Obligāti atvienojiet ierīci no barošanas avota.

1. Pēc lietošanas iztīriet krāsns telpu ar viegli samitrinātu drānu.
2. Piederumus mazgājiet ziepjūdenī kā parasti.
3. Durvju rāmis un blīve, kā arī blakus esošās detaļas rūpīgi jānotīra ar mitru drānu, kad tās ir netīras.
4. Krāsns durvju stiklu tīrīšanai neizmantojiet abrazīvus tīrīšanas līdzekļus vai asus metāla skrāpjus, jo tie var saskrāpēt virsmu, kas var izraisīt stikla saplīšanu.
5. Tīrīšanas padoms. Lai atvieglotu krāsns iekšējo sienu tīrīšanu, kur var pieskarties ēdiens: ielieciet bļodā pusi citrona, pievienojiet 300 ml (1/2 pintes) ūdens un karsējiet ar 100% mikroviļņu jaudas 10 minūtes. Noslaukiet krāsni ar mīkstu, sausu drānu.

## PIEDERUMI

### UZMANĪBU

#### Traumu gūšanas risks

Jebkura apkopes vai remonta darbība, kas saistīta ar tāda pārsega noņemšanu, kas nodrošina aizsardzību pret mikroviļņu enerģijas iedarbību, ir bīstama jebkurai personai, kas nav atbilstoši kvalificēta.

Skatiet norādījumus sadaļās “Materiāli, ko var izmantot mikroviļņu krāsnī” un “Materiāli, kurus nedrīkst lietot mikroviļņu krāsnī”. Atsevišķi nemetāla trauki, iespējams, nav piemēroti izmantošanai mikroviļņu krāsnī. Ja rodas šaubas, attiecīgo piederumu var pārbaudīt, veicot tālāk aprakstīto procedūru.

Piederumu pārbaude:

1. Traukā, kas ir piemērots lietošanai mikroviļņu krāsnī, ielejiet 1 tasi (250 ml) auksta ūdens un ielieciet pārbaudāmo piederumu.
2. Ieslēdziet gatavošanu ar maksimālo jaudu 1 minūti.
3. Uzmanīgi aptaustiet piederumu. Ja tukšais piederums ir silts, neizmantojiet to ēdiena gatavošanai mikroviļņu krāsnī.
4. Gatavošanas laiks nedrīkst pārsniegt 1 minūti.

## Materiāli, ko var izmantot mikroviļņu krāsnī

Piederumi	Piezīmes
Apbrūnināšanas trauks	Ievērojiet ražotāja norādījumus. Apbrūnināšanas trauka apakšdaļai jāatrodas vismaz 5 mm (3/16 collas) virs rotējošās platformas. Nepareiza lietošana var izraisīt rotējošās platformas saplīšanu.
Virtuves trauki	Tikai trauki, kas paredzēti lietošanai mikroviļņu krāsnī. Ievērojiet ražotāja norādījumus. Nelietojiet iepīšus vai iekļūkušus traukus.
Stikla burkas	Vienmēr noņemiet vāku. Uzsildiet ēdienu tikai tik daudz, lai tas būtu silts. Lielākā daļa stikla burku nav karstumizturīgas un var saplīst.
Stikla trauki	Tikai karstumizturīgi stikla trauki, kas paredzēti lietošanai krāsnī. Pārlicinieties, ka traukiem nav metāla rotājumu. Nelietojiet iepīšus vai iekļūkušus traukus.
Maisiņi cepšanai cepeškrāsnī	Ievērojiet ražotāja norādījumus. Neaizveriet ar metāla savilcēju. Izveidojiet iegriezumus, lai ļautu izplūst tvaikam.
Papīra šķīvji un krūzes	Izmantojiet tikai īslaicīgai gatavošanai/uzsildīšanai. Gatavošanas laikā neatstājiet krāsni bez uzraudzības.
Papīra dvieļi	Izmantojiet, lai pārsegtu ēdienu uzsildīšanai un tauku uzsūkšanai. Lietojiet tikai īslaicīgai ēdiena gatavošanai, nepārtraukti uzraugot.
Cepampapīrs	Izmantojiet kā pārsegu, lai novērstu izšļakstīšanos, vai ietiniet ēdienu, lai to tvaicētu.
Plastmasa	Tikai trauki, kas paredzēti lietošanai mikroviļņu krāsnī. Ievērojiet ražotāja norādījumus. Uz trauka jābūt marķējumam "Microwave Safe" (Droši lietojams mikroviļņu krāsnī). Daži plastmasas trauki kļūst mīkstāki, kad tajos esošais ēdiens sakarst. "Vārāmajos maisiņos" un cieši noslēgtos plastmasas maisiņos ir jāizveido iegriezumi, caurumi vai gaisa atveres, kā norādīts uz iepakojuma.
Pārtikas plēve	Tikai trauki, kas paredzēti lietošanai mikroviļņu krāsnī. Izmantojiet ēdiena pārklāšanai gatavošanas laikā, lai tas saglabātu mitrumu. Pārtikas plēve nedrīkst saskarties ar ēdienu.
Termometri	Tikai termometri, kas paredzēti lietošanai mikroviļņu krāsnī (gaļas un saldumu gatavošanai paredzēti termometri).
Vaskpapīrs	Izmantojiet kā pārklāju, lai novērstu izšļakstīšanos un saglabātu mitrumu.

## Materiāli, kurus nedrīkst lietot mikroviļņu krāsnī

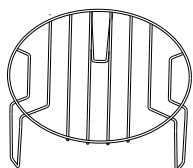
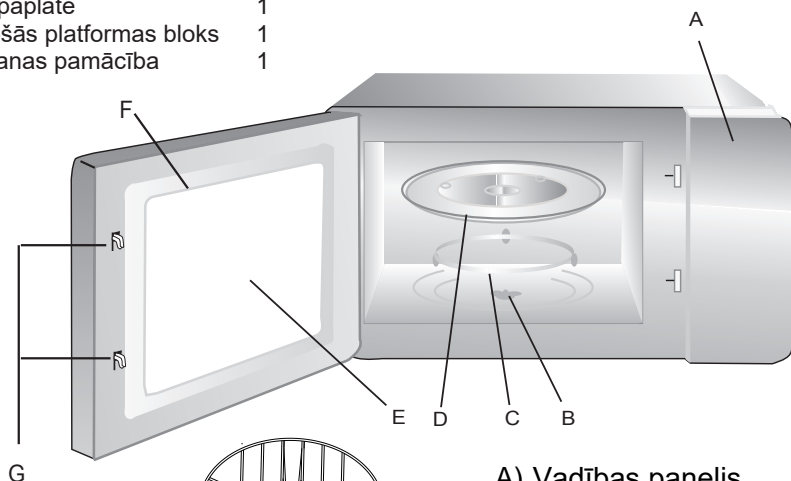
Piederumi	Piezīmes
Alumīnija paplāte	Var izraisīt dzirksteļošanu. Ielieciet ēdienu traukā, kas ir paredzēts lietošanai mikroviļņu krāsnī.
Pārtikas kārba ar metāla rokturi	Var izraisīt dzirksteļošanu. Ielieciet ēdienu traukā, kas ir paredzēts lietošanai mikroviļņu krāsnī.
Galda piederumi, kas izgatavoti no metāla vai kam ir metāla rotājumi	Metāls aiztur mikroviļņu enerģiju no ēdiena. Metāla rotājumi var izraisīt dzirksteļošanu.
Metāla stieples savilcēji	Var izraisīt dzirksteļošanu un aizdegšanos krāsnī.
Papīra maisiņi	Var izraisīt aizdegšanos krāsnī.
Plastmasas putu materiāli	Augstas temperatūras ietekmē plastmasas putu materiāli var izkust vai piesārņot traukā esošo šķidrumu.
Koks	Koksne mikroviļņu krāsnī izžūst un var saplīst vai saplaisāt.

# KRĀSNS SAGATAVOŠANA DARBAM

## Krāsns daļu un piederumu nosaukumi

Izņemiet krāsni un visus materiālus no kartona kārbas, kā arī izņemiet visus materiālus no krāsns telpas. Krāsni ir šādi piederumi:

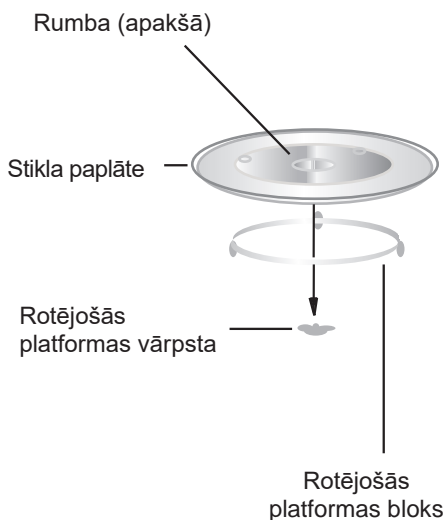
Stikla paplāte	1
Rotējošās platformas bloks	1
Lietošanas pamācība	1



Grīla statīvs (nevar izmantot mikroviļņu krāsni, un jānovieto uz stikla paplātes)

- A) Vadības panelis
- B) Rotējošās platformas vārpsta
- C) Rotējošās platformas bloks
- D) Stikla paplāte
- E) Lodziņš
- F) Durvju bloks
- G) Drošības bloķēšanas sistēma

## Rotējošās platformas uzstādīšana



- a. Stikla paplāti nedrīkst novietot ar apakšu uz augšu. Stikla paplāti nekādā gadījumā nedrīkst ierobežot.
- b. Gatavošanas laikā vienmēr jāizmanto gan stikla paplāte, gan rotējošās platformas bloks.
- c. Lai gatavotu, ēdiens un ēdiena trauki vienmēr jānovieto uz stikla paplātes.
- d. Ja stikla paplāte vai rotējošās platformas bloks saplaisā vai saplīst, sazinieties ar tuvāko pilnvaroto servisa centru.

## Uzstādīšana un pieslēgšana

1. Šī ierīce ir paredzēta lietošanai tikai mājas apstākļos.
2. Šī krāsns ir paredzēta tikai lietošanai tikai iebūvētā veidā. To nav paredzēts lietot uz letes vai virtuves skapītī.
3. Ievērojiet īpašos uzstādīšanas norādījumus.
4. Ierīci var uzstādīt 60 cm platā sienas skapī.
5. Ierīce ir aprīkota ar kontaktdakšu, un to drīkst pievienot tikai pareizi uzstādītai zemētai kontaktligzdai.
6. Tīkla spriegumam jāatbilst spriegumam, kas norādīts tehnisko datu plāksnītē.
7. Kontaktligzdu drīkst uzstādīt un savienojošo kabeli drīkst nomainīt tikai kvalificēts elektriķis. Ja kontaktdakša pēc uzstādīšanas vairs nav pieejama, uzstādīšanas pusē jābūt visu polu atvienošanas ierīcei ar vismaz 3 mm kontakta atstarpi.
8. Nedrīkst izmantot adapterus, daudzvirzienu lentes un pagarinātājus. Pārslodze var radīt ugunsgrēka risku.

**Darba laikā pieejamā virsma var būt karsta.**



# Uzstādīšanas norādījumi

## Pirms lietošanas rūpīgi izlasiet rokasgrāmatu

### Nemiet vērā

#### Elektriskais savienojums

Krāsns ir aprīkota ar kontaktdakšu, un to drīkst pievienot tikai pareizi uzstādītai zemētai kontaktligzdai. Šo kontaktligzdu drīkst uzstādīt un savienojošo kabeli drīkst nomainīt tikai kvalificēts elektriķis, ievērojot attiecīgos noteikumus.

Ja kontaktdakša pēc uzstādīšanas vairs nav pieejama, uzstādīšanas pusē jābūt visu polu izolācijas slēdzim ar vismaz 3 mm kontakta atstarpi.

Uzstādītā skapja aizmugurējā siena nedrīkst atrasties aiz ierīces.

Starp iepriekš minētās ierīces sienu un pamatni ir jābūt atstarpei.

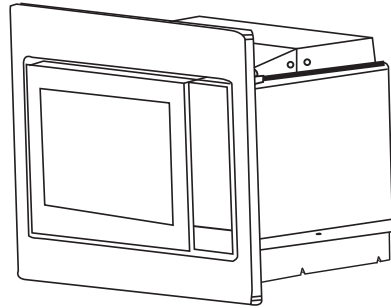
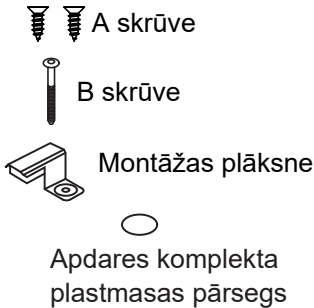
Diagrammās var būt norādīts konkrēts atstarpes izmērs.

Minimālais uzstādīšanas augstums: 85 cm.

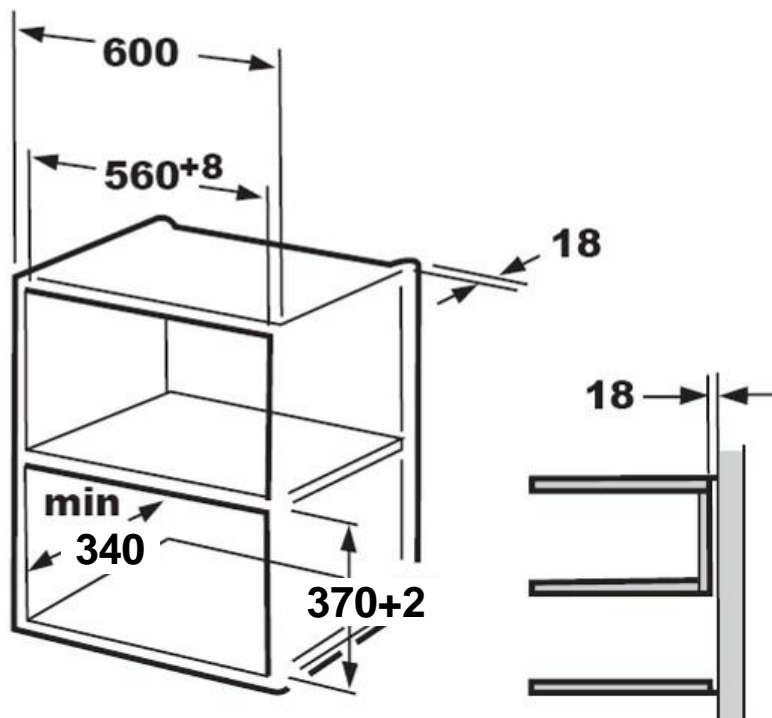
Neaizsedziet ventilācijas atveres un iesūkšanas atveres.

#### Piezīme.

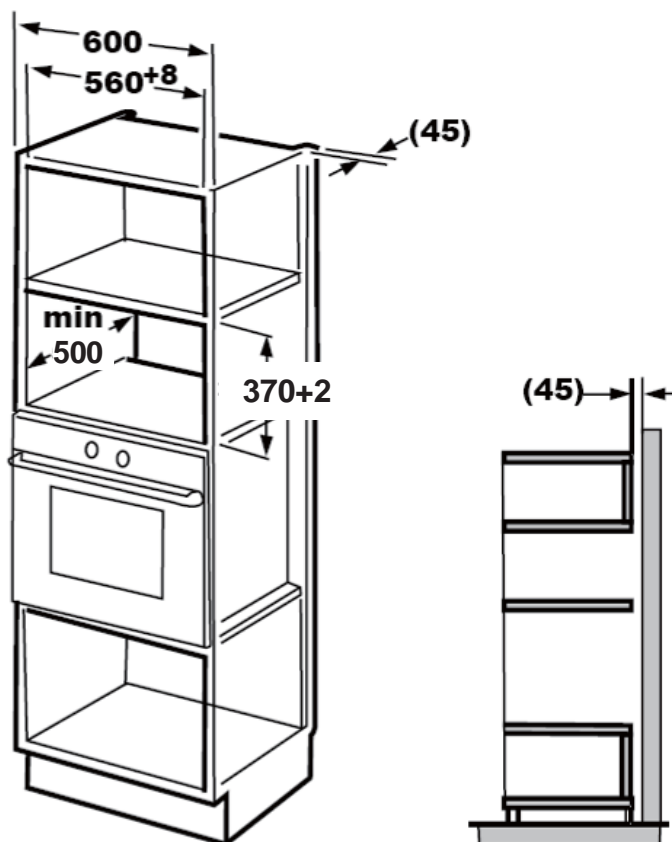
Barošanas kabeli nedrīkst saspiest vai saliekt.



1.



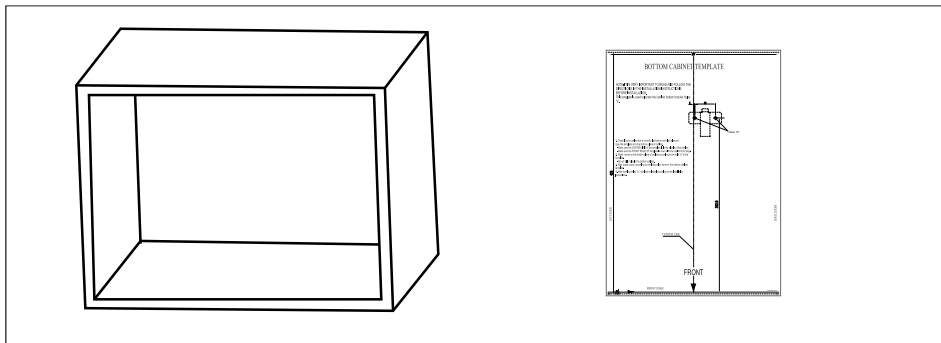
2.

**Piezīme.**

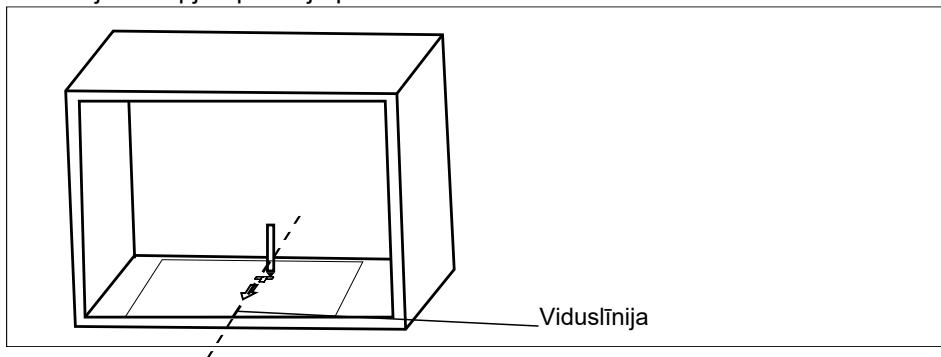
Kronšteins un apakšējā skapja šablons ir nepieciešams abiem uzstādīšanas veidiem.

## B. Sagatavojiēt skapi

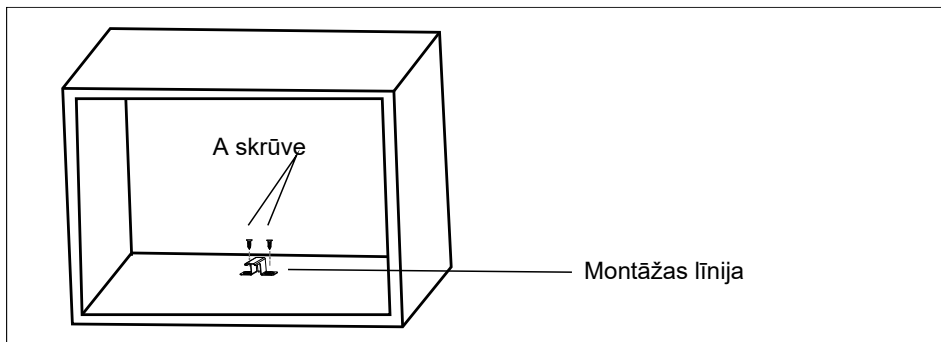
1. Izlasiet norādījumus uz APAKŠĒJĀ SKAPJA ŠABLONA, novietojiet šablonu uz skapja apakšējās plaknes.



2. Atzīmējiet skapja apakšējo plakni atbilstoši šablona atzīmēm "a".



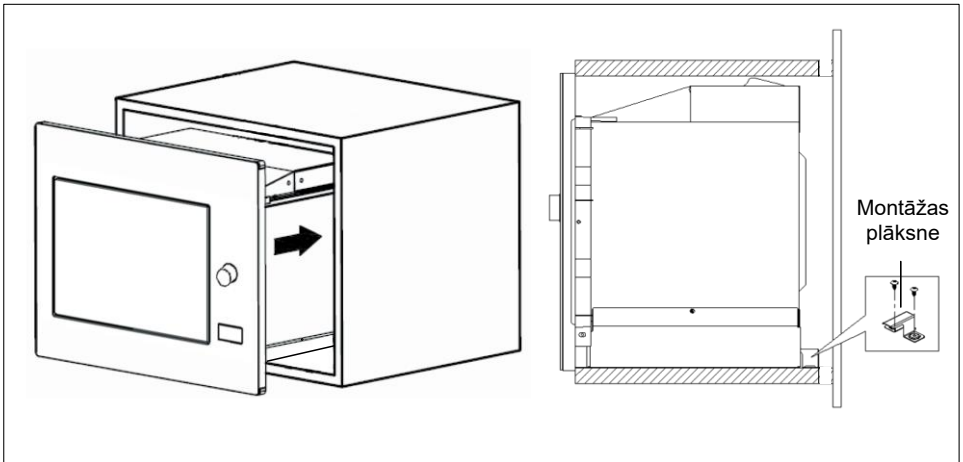
3. Noņemiet skapja apakšējās daļas šablonu un nostipriniet montāžas plāksni ar A skrūvi.



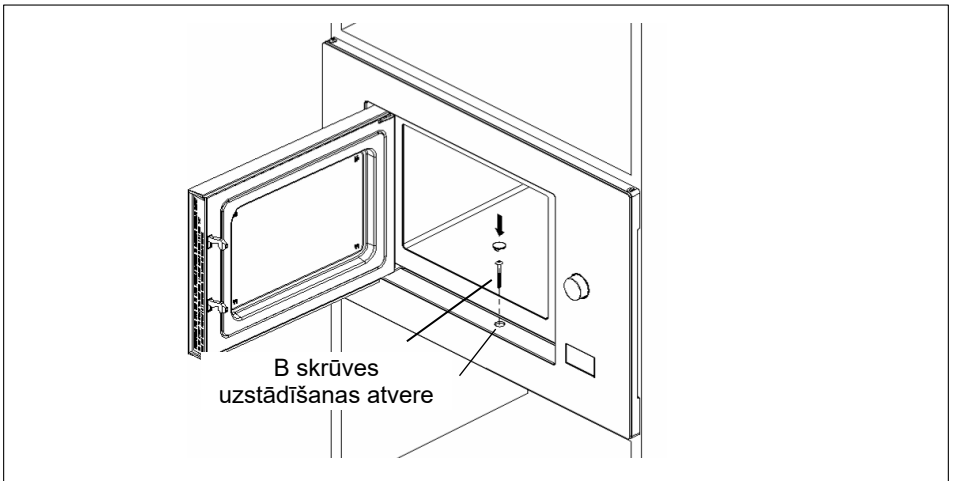
## C. Krāsns uzstādīšana

### 4. Uzstādiet krāsni skapī

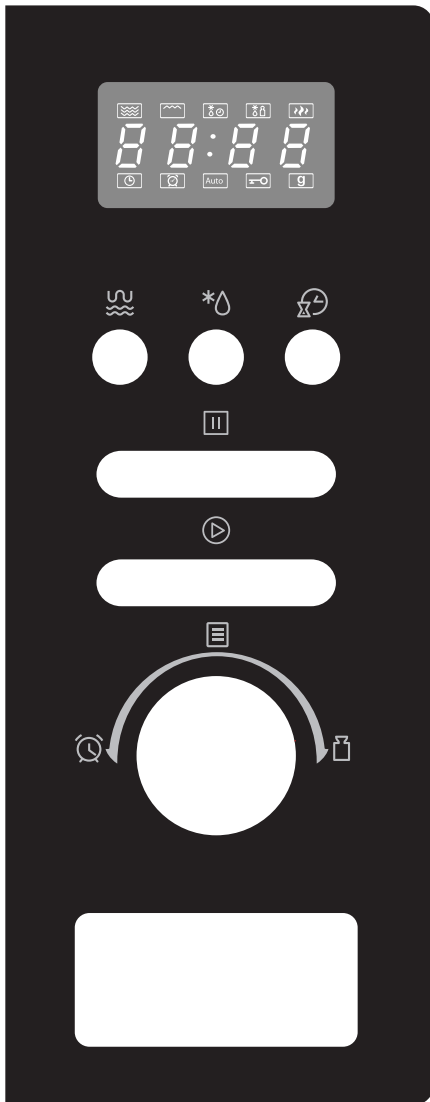
- Pārliecinieties, vai krāsns aizmugure ir bloķēta ar montāžas plāksni.
- Barošanas vadu nedrīkst saspiest vai saliekt.











5. Atveriet durvis un piestipriniet krāsni pie skapja ar B skrūves pie uzstādīšanas atveres. Pēc tam piestipriniet apdares komplekta plastmasas pārsegu pie uzstādīšanas atveres.



## Vadības panelis




	Mikroviļņu krāsns/grīls/kombinētā gatavošana
	Atkausēšana pēc svara/laika
	Virtuves taimeris/pulkstenis
	Apturēt/notīrīt
	Sākt/+30 SEK./apstiprināt
	Automātiskā režīma izvēle
	Laiks
	Svars

## Lietošanas norādījumi


### 1. Pulksteņa iestatījums

Kad mikroviļņu krāsns tiek pievienota elektrotīklam, ekrānā tiek rādīts "0:00" un vienu reizi atskan skaņas signāls.

- 1) Divreiz nospiediet pogu "Virtuves taimeris/pulkstenis", lai izvēlētos pulksteņa funkciju. Stundu rādītāji sāks mirgot.

- 2) Pagrieziet "", lai pielāgotu stundu rādītājus. Ievadītajam laikam ir jābūt no 0 līdz 23.

- 3) Nospiediet "Virtuves taimeris/pulkstenis". Minūšu rādītāji sāks mirgot.

- 4) Pagrieziet "", lai pielāgotu minūšu rādītājus. Ievadītajam laikam ir jābūt no 0 līdz 59.


- 5) Nospiediet "Virtuves taimeris/pulkstenis", lai pabeigtu pulksteņa iestatīšanu. Uzraksts ":" sāks mirgot, un iedegsies laika rādītājs.


**Piezīme.**

- 1) Ja pulkstenis nav iestatīts, tas nedarbojas, kad ierīce tiek ieslēgta.
- 2) Ja pulksteņa iestatīšanas laikā nospiežat "Apturēt/notīrīt", krāsns automātiski atgriežas iepriekšējā stāvoklī.

### 2. Gatavošana mikroviļņu krāsnī

Nospiediet "Mikroviļņu krāsns/grils/kombinētā gatavošana", un ekrānā tiks parādīts uzraksts "P100".

Atkārtoti nospiediet "Mikroviļņu krāsns/grils/kombinētā gatavošana" vai pagrieziet "", lai izvēlētos vajadzīgo jaudu, un pēc katras nospiešanas reizes tiks parādīts uzraksts "P100", "P80", "P50", "P30", "P10"... "C-2".


Pēc tam nospiediet "Sākt/+30 sek./apstiprināt", lai apstiprinātu, un pagrieziet "", lai iestatītu gatavošanas laiku no 0:05 līdz 95:00. Vēlreiz nospiediet "Sākt/+30 sek./apstiprināt", lai sāktu gatavot.

**Piemērs.** Ja vēlaties izmantot 80% mikroviļņu jaudas un gatavot 20 minūtes, varat darbināt krāsns, kā aprakstīts tālāk.

- 1) Vienreiz nospiediet "Mikroviļņu krāsns/grils/kombinētā gatavošana", un ekrānā tiks parādīts uzraksts "P100".

- 2) Vēlreiz nospiediet "Mikroviļņu krāsns/grils/kombinētā gatavošana" vai pagrieziet "", lai izvēlētos 80% mikroviļņu jaudu.

- 3) Nospiediet "Sākt/+30 sek./apstiprināt", lai apstiprinātu, un ekrānā tiks parādīts uzraksts "P 80".

- 4) Pagrieziet , lai pielāgotu gatavošanas laiku, līdz krāsns ekrānā tiek rādīts uzraksts "20:00".
- 
- 5) Nospiediet "Sākt/+30 sek./apstiprināt", lai sāktu gatavot.
- 

Piezīme. Tālāk aprakstīti kodēšanas slēdža laika regulēšanas soļi.


0–1 min	: 5 sekundes
1–5 min	: 10 sekundes
5–10 min	: 30 sekundes
10–30 min	: 1 minūte
30---95 min	: 5 minūtes


"Mikroviļņu krāsns/grils/kombinētā gatavošana" Norādījumi par paliktņi

Secība	Ekrāns	Mikroviļņu jauda	Grila jauda
1	P100	100%	
2	P80	80%	
3	P50	50%	
4	P30	30%	
5	P10	10%	
6	G	0%	100%
7	C-1	55%	45%
8	C-2	36%	64%

### 3. Grils vai kombinētā gatavošana. Gatavošanas


Nospiediet "Mikroviļņu krāsns/grils/kombinētā gatavošana", un ekrānā tiks parādīts uzraksts "P100".

Atkārtoti nospiediet "Mikroviļņu krāsns/grils/kombinētā gatavošana" vai pagrieziet , lai izvēlētos vajadzīgo jaudu, un pēc katras nospiešanas reizes tiks parādīts uzraksts "P100", "P80", "P50", "P30", "P10", "G", "C-1", "C-2".

Pēc tam nospiediet "Sākt/+30 sek./apstiprināt", lai apstiprinātu, un pagrieziet , lai iestatītu gatavošanas laiku no 0:05 līdz 95:00. Vēlreiz nospiediet "Sākt/+30 sek./apstiprināt", lai sāktu gatavot.

Piemērs. Ja vēlaties izmantot 55% mikroviļņu jaudas un 45% grila jaudas (C-1), kā arī gatavot 10 minūtes, varat darbināt krāsni, kā aprakstīts tālāk.


- 1) Vienreiz nospiediet "Mikroviļņu krāsns/grils/kombinētā gatavošana", un ekrānā tiks parādīts uzraksts "P100".
-

2) Lai izvēlētos kombinētās gatavošanas režīmu, atkārtoti nospiediet "Mikroviļņu krāsns/grils/kombinētā gatavošana" vai pagrieziet . 1. kombinēto režīmu.

---

3) Nospiediet "Sākt/+30 sek./apstiprināt", lai apstiprinātu, un ekrānā tiks parādīts uzraksts "C-1".

---

4) Pagrieziet  m lai pielāgotu gatavošanas laiku, līdz krāsns ekrānā tiek rādīts uzraksts "10:00".

---

5) Nospiediet "Sākt/+30 sek./apstiprināt", lai sāktu gatavot.

---


**Piezīme.** Kad pagājusi puse grilēšanas laika, krāsns atskaņo divus signālus, un tā ir normāla darbība.

Lai iegūtu labāku ēdiena grilēšanas rezultātu, ēdiens jāapgriež uz otru pusi, jāaizver durvis un pēc tam jānospiež "Sākt/+30 sek./apstiprināt", lai turpinātu gatavošanu. Ja krāsns netiek darbināta, tā turpinās gatavot.

#### 4. Ātrā sākšana

1) Gaidīšanas stāvoklī nospiediet "Sākt/+30 sek./apstiprināt", lai sāktu gatavot ar 100% jaudu. Pēc katras nospiešanas reizes gatavošanas laiks tiks paildināts par 30 sekundēm (maksimālais laiks — 95 minūtes).


2) Mikroviļņu krāsns, grila, kombinētās gatavošanas vai laika atkausēšanas stāvoklī ar katru reizi, kad nospiežat "Sākt/+30 sek./apstiprināt", gatavošanas laiks tiks paildināts par 30 sekundēm.

3) Gaidīšanas stāvoklī pagrieziet  pa kreisi, lai iestatītu gatavošanas laiku ar 100% mikroviļņu jaudu, un pēc tam nospiediet "Sākt/+30 sek./apstiprināt", lai sāktu gatavot.

#### 5. Atkausēšana pēc svara

1) Vienu reizi nospiediet "Atkausēšana pēc svara/laika", un krāsns displejā tiks parādīts uzraksts "dEF1".

---

2) Pagrieziet , lai izvēlētos ēdiena svaru no 100 līdz 2000 g.

---

3) Nospiediet "Sākt/+30 sek./apstiprināt", lai sāktu atkausēšanu.

---

#### 6. Atkausēšana pēc laika

1) Divas reizes nospiediet "Atkausēšana pēc svara/laika", un krāsns displejā tiks parādīts uzraksts "dEF2".


---

2) Pagrieziet , lai izvēlētos atkausēšanas laiku. Maksimālais laiks ir 95 minūtes.

---


- 3) Nospiediet "Sākt/+30 sek./apstiprināt", lai sāktu atkausēšanu. Atkausēšanas jauda ir P30, un tā netiks mainīta.
- 

## 7. Virtuves taimeris


- 1) Vienreiz nospiediet "Virtuves taimeris/pulkstenis", un ekrānā tiks rādīts uzraksts 00:00.
- 2) Pagrieziet , lai ievadītu vajadzīgo taimera laiku. (Maksimālais gatavošanas laiks ir 95 minūtes.)
- 3) Nospiediet "Sākt/+30 sek./apstiprināt", lai apstiprinātu iestatījumu.
- 4) Kad virtuves taimera atpakaļskaitīšana būs pabeigta, taimera indikators izslēgsies. 5 reizes atskanēs skaņas signāls. Ja ir iestatīts pulkstenis (24 stundu sistēma), displejā tiek rādīts pašreizējais laiks.

Piezīme. Virtuves laiks atšķiras no diennakts sistēmas. Virtuves taimeris ir taimeris.

## 8. Automātiskā režīma izvēlne


- 1) Pagrieziet , pa labi, lai atvērtu izvēlni — tiks parādītas opcijas no "A-1" līdz "A-8", kas apzīmē picu, gaļu, dārzeņus, makaronus, kartupeļus, zivis, dzērienus un popkornu.
- 

- 2) Nospiediet "Sākt/+30 sek./apstiprināt", lai apstiprinātu.
- 

- 3) Pagrieziet , lai izvēlētos noklusējuma svaru kā izvēlnes diagrammu.
- 

- 4) Nospiediet "Sākt/+30 sek./apstiprināt", lai sāktu gatavot.
- 

Piemērs. Ja vēlaties izmantot automātiskā režīma izvēlni, lai gatavotu 350 g zivs, varat darbināt krāsni, kā aprakstīts tālāk.

- 1) Pagrieziet , pulksteņrādītāja kustības virzienā, līdz parādās uzraksts "A-6".
- 

- 2) Nospiediet "Sākt/+30 sek./apstiprināt", lai apstiprinātu.
- 

- 3) Lai izvēlētos zivs svaru, pagrieziet , līdz tiek parādīts uzraksts "350".
- 

- 4) Nospiediet "Sākt/+30 sek./apstiprināt", lai sāktu gatavot.
-

Izvēlnes diagramma:

Izvēlne	Svars	Ekrāns
A-1 Pica	200 g	200
	400 g	400
A-2 Gaļa	250 g	250
	350 g	350
	450 g	450
A-3 Dārzeņi	200 g	200
	300 g	300
	400 g	400
A-4 Makaroni	50 g (ar 450 ml auksta ūdens)	50
	100 g (ar 800 ml auksta ūdens)	100
A-5 Kartupeļi	200 g	200
	400 g	400
	600 g	600
A-6 Zivis	250 g	250
	350 g	350
	450 g	450
A-7 Dzērieni	1 tase (120 ml)	1
	2 tases (240 ml)	2
	3 tases (360 ml)	3
A-8 Popkorns	50 g	50
	100 g	100


## 9. Gatavošana vairākos posmos

Gatavošanai var iestatīt ne vairāk kā 2 posmus. Ja viens no vairākposmu gatavošanas posmiem ir atkausēšana, tad atkausēšana tiks automātiski veikta pirmajā posmā.

Piemērs. Ja vēlaties atkausēt ēdienu 5 minūtes un pēc tam gatavot ar 80% mikroviļņu jaudu 7 minūtes, veiciet tālāk aprakstītās darbības ar krāsni.

- 1) Divas reizes nospiediet "Atkausēšana pēc svara/laika", un krāsns displejā tiks parādīts uzraksts "dEF2".


---

- 2) Pagrieziet , lai izvēlētos atkausēšanas laiku, līdz tiek parādīts uzraksts "5:00".

---

- 3) Vienreiz nospiediet "Mikroviļņu krāsns/grils/kombinētā gatavošana", un ekrānā tiks parādīts uzraksts "P100".


---

- 4) Vēlreiz nospiediet "Mikroviļņu krāsns/grils/kombinētā gatavošana" vai pagrieziet  , lai izvēlētos 80% mikroviļņu jaudu.

---

- 5) Nospiediet "Sākt/+30 sek./apstiprināt", lai apstiprinātu, un ekrānā tiks parādīts uzraksts "P 80".

---

- 6) Pagrieziet , lai pielāgotu gatavošanas laiku, līdz krāsns ekrānā tiek rādīts uzraksts "7:00".
- 
- 7) Nospiediet "Sākt/+30 sek./apstiprināt", lai sāktu gatavošanu, un pirmajā posmā vienreiz atskanēs skaņas signāls. Pēc tam tiks sākta atkausēšanas laika atpakaļskaitīšana. Otrajā gatavošanas posmā vēlreiz atskanēs skaņas signāls. Kad gatavošana ir pabeigta, piecas reizes atskanēs skaņas signāls.
- 

## 10. Informācijas iegūšanas funkcija

- 1) Mikroviļņu krāsns, grila un kombinētās gatavošanas režīmos nospiediet "Mikroviļņu krāsns/grils/kombinētā gatavošana", lai 3 sekundes tiktu rādīta pašreizējā jauda. Pēc 3 sekundēm krāsns atgriežas iepriekšējā stāvoklī.
- 2) Gatavošanas režīmā nospiediet "Virtuves taimeris/pulkstenis", lai skatītu laiku; laiks tiek rādīts 3 sekundes.

## 11. Bloķēšanas funkcija bērnu drošībai

- Bloķēšana:** Gaidīšanas režīmā nospiediet "Apturēt/notīrīt" un turiet nospiestu 3 sekundes. Atskanēs garš skaņas signāls, kas informē, ka ir aktivizēta bloķēšana bērnu drošībai, un tiks rādīts pašreizējais laiks, ja tas ir iestatīts; pretējā gadījumā displejā tiks rādīts uzraksts "E : : E". Kā arī iedegsies bloķēšanas indikators.
- Atbloķēšana:** Bloķētā stāvoklī nospiediet un 3 sekundes turiet nospiestu pogu "Apturēt/notīrīt". Atskanēs garš "pīkstiens", kas norāda, ka bloķēšana ir atcelta.

## 12. Specifikācijas

- 1) Ja gatavošanas laikā tiek atvērtas durvis, jānospiež "Sākt/+30 sek./apstiprināt", lai turpinātu gatavošanu.
- 2) Ja ir iestatīta gatavošanas programma, bet poga "Sākt/+30 sek./apstiprināt" netiek nospiesta 1 minūtes laikā. Tiks parādīts pašreizējais laiks. Iestatījums tiek atcelts.
- 3) Nospiežot pogu, vienu reizi atskan signāls; ja poga netiek nospiesta, atbildes reakcijas nav.

# Problēmu novēršana

Normāla darbība	
Mikroviļņu krāsns traucē TV uztveršanu	Mikroviļņu krāsns darbības laikā var tikt traucēta radio un TV uztveršana. Līdzīgu traucējumus izraisa arī citas nelielas elektroierīces, piemēram, mikseris, putekļsūcējs un elektriskais ventilators. Tas ir normāli.
Blāvs apgaismojums krāsni	Izmantojot mazu mikroviļņu krāsns jaudu, apgaismojums krāsni var kļūt blāvs. Tas ir normāli.
Tvaiks uzkrājas uz durvīm, karsts gaiss no ventilācijas atverēm	Ēdiena gatavošanas laikā no ēdiena var izplūst tvaiks. Lielākā daļa tvaika izplūst pa ventilācijas atverēm. Bet daļa tvaika var uzkrāties vēsā vietā, piemēram, uz krāsns durvīm. Tas ir normāli.
Krāsns nejauši ir iedarbināta, neievietojot tajā ēdienu.	Ierīci aizliegts darbināt, ja tajā nav ēdiena. Tas ir ļoti bīstami.

Problēma	Iespējamais cēlonis	Risinājums
Krāsni nevar ieslēgt.	(1) Strāvas vads nav cieši pievienots.	Atvienojiet vadu. Pēc 10 sekundēm vēlreiz pievienojiet to elektrotīklam.
	(2) Nostrādā drošinātājs vai jaudas slēdzis.	Nomainiet drošinātāju vai atiestatiet jaudas slēdzi (remontu var veikt mūsu uzņēmuma speciālists).
	(3) Problēmas ar kontaktligzdu.	Pārbaudiet kontaktligzdu ar citām elektroierīcēm.
Krāsns nesilda.	(4) Durvis nav līdz galam aizvērtas.	Cieši aizveriet durvis.



Saskaņā ar Elektrisko un elektronisko iekārtu atkritumu (EEIA) direktīvu EEIA jāsavāc un jāapstrādā atsevišķi. Ja jebkurā laikā nākotnē rodas nepieciešamība atbrīvoties no šī izstrādājuma, neizmetiet to kopā ar sadzīves atkritumiem. Nosūtiet šo izstrādājumu uz EEIA savākšanas

punktiem, ja tie ir pieejami.



# CANDY

## Мікрохвильова піч ІНСТРУКЦІЯ З ЕКСПЛУАТАЦІЇ Модель: CA20FMW7NB

**Уважно прочитайте ці інструкції перед початком користування мікрохвильової піччю та зберігайте їх. Якщо ви будете дотримуватися інструкцій, ваша піч надійно служитиме вам протягом багатьох років.**

**БЕРЕЖІТЬ ЦІ ІНСТРУКЦІЇ!**

## ЗАХОДИ БЕЗПЕКИ, ЩОБ УНИКНУТИ МОЖЛИВОГО ВПЛИВУ НАДМІРНОЇ МІКРОХВИЛЬОВОЇ ЕНЕРГІЇ

- (а) Не намагайтеся використовувати цю піч з відчиненими дверцятами, оскільки це може призвести до шкідливого впливу мікрохвильової енергії. Важливо не порушувати систему запобіжного блокування та не втручатися в її роботу.
- (б) Не кладіть жодні предмети між передньою поверхнею печі та дверцятами. Стежте за тим, щоб на ущільнювальних поверхнях не накопичувався бруд або залишки засобу для чищення.
- (с) **ПОПЕРЕДЖЕННЯ:** якщо дверцята або їхнє ущільнення пошкоджено, заборонено експлуатувати піч, доки її не відремонтує компетентний фахівець.

## ДОДАТКОВО

Якщо не підтримувати належну чистоту пристрою, стан його поверхні може погіршитися. Це може негативно вплинути на тривалість служби пристрою й призвести до небезпечної ситуації.

## Технічні характеристики

Модель:	CA20FMW7NB
Номинальна напруга:	230 В~ 50 Гц
Номинальна вхідна потужність (мікрохвильовий модуль):	1250 Вт
Номинальна вихідна потужність (мікрохвильовий модуль):	800 Вт
Номинальна вхідна потужність (гриль):	1000 Вт

Дані про низьке енергоспоживання відповідно до Регламенту Комісії (ЄС) 2023/8

Стан	Споживана потужність	Час, після якого обладнання автоматично досягає стану
Режим очікування з відображенням інформації або стану	0,8 Вт	20 хв

## ВАЖЛИВІ ІНСТРУКЦІЇ З ТЕХНІКИ БЕЗПЕКИ

Щоб зменшити ризик виникнення пожежі, ураження електричним струмом, травмування людей або впливу надмірної енергії мікрохвильової печі під час використання приладу, дотримуйтеся основних запобіжних заходів, зокрема таких:

1. Прочитайте спеціальні застереження та дотримуйтеся їх: **“ЗАХОДИ БЕЗПЕКИ, ЩОБ УНИКНУТИ МОЖЛИВОГО ВПЛИВУ НАДМІРНОЇ МІКРОХВИЛЬОВОЇ ЕНЕРГІЇ”**.
2. Цей прилад може використовуватися дітьми віком 8 років і старшими, а також особами з обмеженими фізичними, сенсорними й розумовими можливостями, недостатнім досвідом і знаннями за умови, що вони перебувають під належним наглядом або проінструктовані щодо порядку безпечного користування приладом та усвідомлюють пов'язані з цим небезпеки. Не дозволяйте дітям гратися з приладом. Дітям заборонено проводити очищення й користувацьке обслуговування приладу, якщо вони не старше 8 років та не перебувають під наглядом. Дітей віком до 8 років включно слід допускати до приладу лише під постійним наглядом дорослих.
3. Зберігайте прилад та його шнур у місці, недоступному для дітей віком до 8 років.
4. У разі пошкодження кабелю живлення для уникнення можливої небезпеки його заміну має проводити виробник, його сервісний представник або особи з подібною кваліфікацією. (Для приладу з Y-подібним підключенням.)
5. **ПОПЕРЕДЖЕННЯ:** перед заміною лампочки пересвідчіться, що прилад вимкнено, щоб уникнути можливого ураження електричним струмом.

6. **ПОПЕРЕДЖЕННЯ:** для будь-кого, окрім компетентного фахівця, небезпечно виконувати будь-які операції з обслуговування або ремонту приладу, що передбачають зняття кришки, яка захищає від впливу мікрохвильової енергії.
7. **ПОПЕРЕДЖЕННЯ:** не розігрівайте рідкі та інші продукти харчування в герметичних контейнерах, оскільки вони можуть вибухнути.
8. Під час нагрівання їжі в пластикових або паперових ємностях постійно стежте за піччю з огляду на безпеку займання.
9. Використовуйте лише посуд, схвалений для використання в мікрохвильових печах.
10. При появі диму вимкніть прилад або від'єднайте його від мережі живлення та тримайте дверцята зачиненими, щоб уникнути притоку повітря до полум'я.
11. Мікрохвильове нагрівання напоїв може призвести до надшвидкого закипання рідини, тому необхідно дотримуватися обережності при нагріванні відповідних ємностей.
12. Вміст пляшок та банок з дитячим харчуванням слід перемішувати або струшувати, а також перевіряти температуру перед годуванням, щоб уникнути опіків.
13. Не слід нагрівати в мікрохвильових печах яйця в шкаралупі та цілі варені яйця, оскільки вони можуть вибухнути навіть після закінчення мікрохвильового нагрівання.
14. Піч слід регулярно очищати, зокрема від усіх залишків харчових продуктів.
15. Забруднення печі може призвести до погіршення стану поверхні, що може негативно вплинути на термін служби приладу та призвести до небезпечної ситуації.

16. Використовуйте лише термощуп, рекомендований для цієї печі. (Для печей, у яких передбачено використання термощупа.)

17. Мікрохвильова піч повинна працювати з відчиненими декоративними дверцятами. (Для печей з декоративними дверцятами.)

18. Цей прилад призначений для використання в побуті та подібних сферах застосування, як-от:

- у кухонних зонах для персоналу в магазинах, офісах та інших робочих приміщеннях;

- клієнтами в готелях, мотелях та інших середовищах житлового типу;

- у господарських будинках;

- у готелях типу “ночівля та сніданок”.

19. Мікрохвильова піч призначена для розігрівання їжі й напоїв. Сушіння продуктів або одягу, а також нагрівання грілок, капців, губок, вологих тканин і подібних предметів може призвести до травмування, займання або пожежі.

20. Під час приготування в мікрохвильовій печі заборонено використовувати металеві контейнери для продуктів харчування та напоїв.

21. Заборонено очищувати прилад за допомогою пароочисника.

22. Заборонено встановлювати прилад за декоративними дверцятами, оскільки це може призвести до перегрівання. (Це не стосується приладів з декоративними дверцятами.)

23. Мікрохвильова піч призначена для експлуатації у вбудованому варіанті.

24. Під час виймання контейнерів з приладу слід бути обережним, щоб не змістити поворотну тацю. (Стосується стаціонарних та вбудованих приладів, що використовуються на висоті від 900 мм над підлогою та мають знімні поворотні таці. Водночас це не стосується приладів з горизонтальними відкидними дверцятами знизу.)
25. Заборонено використовувати пароочисник.
26. Поверхня шухляди для зберігання може бути гарячою.
27. Не використовуйте жорсткі абразивні засоби для чищення або гострі металеві скребки для очищення скла дверцят печі, оскільки вони можуть подряпати поверхню, що може призвести до розбиття скла.
28. **ПОПЕРЕДЖЕННЯ:** Виріб і його частини, яких може торкатися користувач, сильно нагріваються під час використання. Слід бути обережними, щоб не торкатися нагрівальних елементів. Дітей віком до 8 років включно слід допускати до приладу лише під постійним наглядом дорослих.
29. Під час використання прилад сильно нагрівається. Слід бути обережними, щоб не торкатися нагрівальних елементів усередині печі.
30. **ПОПЕРЕДЖЕННЯ:** Під час використання приладу частини, яких може торкатися користувач, можуть нагріватися. Маленьких дітей не слід допускати до приладу.
21. **ПОПЕРЕДЖЕННЯ:** коли прилад працює в комбінованому режимі, діти можуть користуватися піччю лише під наглядом дорослих через ризик опіку внаслідок високої температури.

**УВАЖНО ПРОЧИТАЙТЕ ТА ЗБЕРІГАЙТЕ ЦІ ІНСТРУКЦІЇ  
ДЛЯ ПОДАЛЬШОГО ВИКОРИСТАННЯ**

## Зниження ризику травмування осіб, що встановлюють заземлення

### НЕБЕЗПЕКА!

Небезпека ураження електричним струмом. Дотик до деяких внутрішніх компонентів приладу може призвести до серйозних травм або смерті. Не розбирайте цей прилад.

### ПОПЕРЕДЖЕННЯ

Небезпека ураження електричним струмом. Неправильне застосування заземлення може призвести до ураження електричним струмом. Під'єднайте прилад до розетки виключно після того, як його буде належним чином встановлено та заземлено.

Цей прилад повинен бути заземлений. У разі короткого замикання заземлення зменшує ризик ураження електричним струмом, надаючи провідник для безпечного витоку електричного струму.

Цей прилад обладнаний шнуром, що має заземлюючий провідник із заземлюючою вилкою.

Штепсель слід під'єднувати до належним чином встановленої та заземленої розетки.

Якщо інструкції із заземлення не зрозумілі повною мірою або якщо ви сумніваєтеся щодо того, чи прилад належним чином заземлений, проконсультуйтеся з кваліфікованим електриком або майстром.

Якщо необхідно скористатися подовжувачем, використовуйте лише 3-провідниковий подовжувач.

1. Короткий шнур живлення передбачений для зниження ризиків унаслідок заплутування в шнурі або спотикання через нього.

2. Якщо використовується довгий шнуровий комплект або подовжувач:

- 1) Зазначені номінальні характеристики шнурового комплекту або подовжувача повинні бути не меншими, ніж номінальні електричні характеристики приладу.
- 2) Подовжувач повинен бути 3-провідниковим шнуром заземлювального типу.
- 3) Подовжений шнур повинен пролягати так, щоб він не звисав зі стільниці і не створював небезпеку натягу й перечеплення через нього для дітей.

## ОЧИЩЕННЯ

Обов'язково від'єднайте прилад від джерела живлення.

1. Після використання печі протріть її внутрішній простір злегка зволоженою ганчіркою.
2. Очищуйте допоміжне приладдя звичним способом у мильній воді.
3. У разі забруднення рами дверцят, ущільнення та прилеглих деталей їх слід ретельно очищати вологою ганчіркою.
4. Не використовуйте жорсткі абразивні засоби для чищення або гострі металеві скребки для очищення скла дверцят печі, оскільки вони можуть подряпати поверхню, що може призвести до розбиття скла.
5. Порада щодо очищення: для легшого очищення внутрішніх стінок, на яких може залишатися їжа: покладіть половину лимона в миску, додайте 300 мл (1/2 пінти) води і грійте миску протягом 10 хвилин на 100 % потужності мікрохвиль. Протріть піч чистою м'якою сухою тканиною.

## ПОСУД

### ОБЕРЕЖНО!

#### Небезпека

#### травмування людей

Для будь-кого, окрім компетентного фахівця, небезпечно виконувати будь-які операції з обслуговування або ремонту приладу, що передбачають зняття кришки, яка захищає від впливу мікрохвильової енергії.

Див. інструкцію в розділі “Матеріали, які можна використовувати в мікрохвильовій печі або яких слід уникати”. Певний неметалевий посуд може бути небезпечним для використання в мікрохвильовій печі. Якщо ви сумніваєтеся, можете перевірити відповідний посуд, як описано нижче.

Випробування посуду:

1. Налийте в контейнер, придатний для використання в мікрохвильовій печі, 1 чашку холодної води (250 мл) та поставте поряд посуд, який слід перевірити.
2. Запустіть приготування на максимальній потужності протягом 1 хвилини.
3. Обережно торкніться посуду. Якщо порожній посуд теплий, не використовуйте його для приготування їжі в мікрохвильовій печі.
4. Не перевищуйте час приготування в 1 хвилину.

## Матеріали, які можна використовувати в мікрохвильовій печі

Посуд	Примітки
Пасер	Дотримуйтесь інструкцій виробника. Нижня частина пасеру повинна бути на висоті щонайменше 5 мм (3/16 дюйма) над поворотною тацею. Неправильне використання може призвести до поломки поворотної таці.
Столовий посуд	Тільки вироби, схвалені для мікрохвильових печей. Дотримуйтесь інструкцій виробника. Не використовуйте розтрісканий або битий посуд.
Скляні банки	Завжди знімайте кришку. Використовуйте тільки для розігрівання їжі, поки вона не стане теплою. Більшість скляних банок не жароміцні й можуть розтріскуватися.
Скляний посуд	Тільки термостійкий посуд, схвалений для мікрохвильових печей. Переконайтеся, що посуд не має металевого оздоблення. Не використовуйте розтрісканий або битий посуд.
Мішечки для приготування їжі в печі	Дотримуйтесь інструкцій виробника. Не закривайте їх металевими затискачами. Зробіть щілини для виходу пари.
Паперові тарілки та чашки	Використовуйте лише для короточасного приготування/розігрівання їжі. Не залишайте піч без нагляду під час приготування.
Паперові рушники	Використовуйте для накриття їжі задля повторного нагрівання та поглинання жиру. Використовуйте під неперервним наглядом лише для короточасного приготування.
Пергаментний папір	Використовуйте як кришку, щоб запобігти розбризкуванню, або обгорніть ним посуд для парування.
Пластиковий посуд	Тільки вироби, схвалені для мікрохвильових печей. Дотримуйтесь інструкцій виробника. Має містити позначку "Безпечно для мікрохвильових печей". Деякі пластикові ємності пом'якшуються внаслідок нагрівання їжі всередині. "Пакели для варіння" та щільно закриті поліетиленові пакети слід прорізати, проколоти або розкрити відповідно до позначок на упаковці.
Пластикова обгортка	Тільки вироби, схвалені для мікрохвильових печей. Використовуйте для накриття їжі під час приготування, щоб утримувати вологу. Пластикова обгортка не повинна контактувати з їжею.
Термометри	Тільки схвалені для застосування в мікрохвильових печах (термометри для м'яса та випічки).
Восковий папір	Використовуйте як кришку, щоб запобігти розбризкуванню або зберегти вологу.

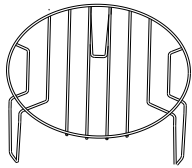
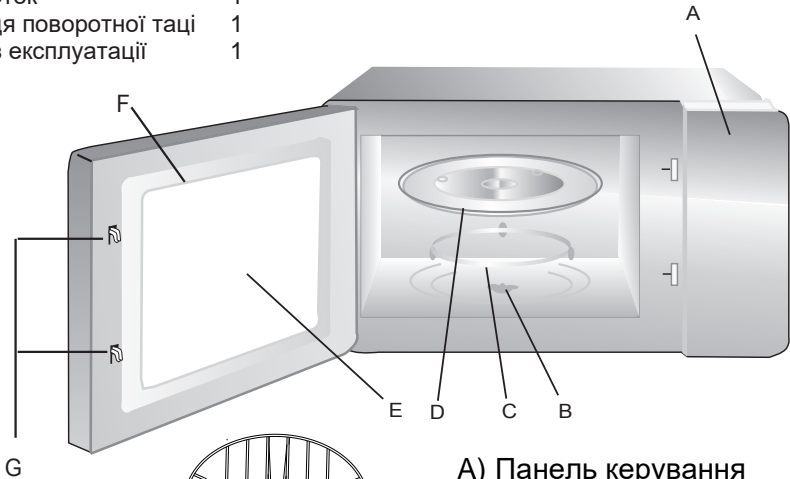
## Матеріали, які не можна використовувати в мікрохвильовій печі

Посуд	Примітки
Алюмінієвий лоток	Може спричинити дуговий розряд. Перекладіть їжу в посуд, який може безпечно використовуватися в мікрохвильовій печі.
Картонна коробка з металевою ручкою	Може спричинити дуговий розряд. Перекладіть їжу в посуд, який може безпечно використовуватися в мікрохвильовій печі.
Металевий або оздоблений металом посуд	Метал екранує мікрохвилі й не дає їм нагрівати їжу. Металеве оздоблення може спричинити дуговий розряд.
Металеві затискачі	Можуть спричинити дуговий розряд та займання всередині печі.
Паперові пакети	Можуть спричинити займання всередині печі.
Пінопластовий посуд	Під впливом високої температури пінопласт може плавитися або забруднювати рідину всередині.
Посуд із деревини	При перебуванні в мікрохвильовій печі деревина висихає та може розколюватися або тріскатися.

## ВСТАНОВЛЕННЯ ПЕЧІ

Назви компонентів та допоміжного приладдя мікрохвильової печі  
Дістаньте піч та всі матеріали з коробки, дістаньте все зі внутрішнього простору печі.  
У комплект вашої печі входить таке допоміжне приладдя:

Скляний лоток	1
Вузол кільця поворотної таці	1
Інструкція з експлуатації	1



- A) Панель керування
- B) Вал поворотної таці
- C) Вузол кільця поворотної таці
- D) Скляний лоток
- E) Віконце
- F) Дверцята в зборі
- G) Система запобіжного блокування

Стийка для грилю (не може використовуватися з мікрохвильовою функцією й має встановлюватися на скляному лотку)

### Встановлення поворотної таці

Основа (нижній бік)



- a. Ніколи не ставте скляний лоток догори дном. Ніколи не обмежуйте рух скляного лотка.
- b. Під час приготування їжі завжди слід використовувати як скляний лоток, так і кільце поворотної таці.
- c. Уся їжа та ємності з їжею мають завжди розташовуватися на скляній таці для приготування їжі.
- d. Якщо скляний лоток або вузол кільця поворотної таці розтріскався або зламався, зверніться до найближчого авторизованого сервісного центру.

Вузол кільця поворотної таці

## Встановлення та підключення

1. Цей прилад призначений лише для домашнього побутового використання.
2. Ця піч призначена лише для використання у вбудованому варіанті. Вона не призначена для встановлення на стільниціях або всередині шаф.
3. Обов'язково дотримуйтеся спеціальних інструкцій зі встановлення.
4. Прилад можна встановити в настінній шафі шириною 60 см.
5. Прилад оснащено штепсельною вилкою, його слід підключати лише до правильно встановленої заземленої розетки.
6. Напруга в мережі повинна відповідати напрузі, зазначеній на паспортній табличці.
7. Монтаж розетки та заміну з'єднувального кабелю має здійснювати лише кваліфікований електрик. Якщо передбачається, що після монтажу вилка буде в недоступній зоні, на стороні монтажу слід установити всеполюсний роз'єднувальний пристрій з розривом між контактами щонайменше 3 мм.
8. Забороняється використовувати перехідники, розгалужувачі та подовжувачі. Перевантаження мережі може призвести до ризику пожежі.

**Доступна поверхня може нагріватися під час роботи.**



# Інструкція зі встановлення

Будь ласка, уважно прочитайте інструкцію перед установкою

## Зверніть увагу

### Електричне з'єднання

Піч оснащено штепсельною вилкою, її слід підключати лише до правильно встановленої заземленої розетки. Встановлювати розетку та замінювати з'єднувальний кабель має лише кваліфікований електрик відповідно до чинних норм.

Якщо передбачається, що після монтажу вилка буде в недоступній зоні, на стороні монтажу слід установити всеполюсний роз'єднувач з розривом між контактами щонайменше 3 мм.

Шафа, в якій встановлюється прилад, не повинна мати задньої стінки позаду нього.

Між стіною та основою приладу вище повинен бути зазор.

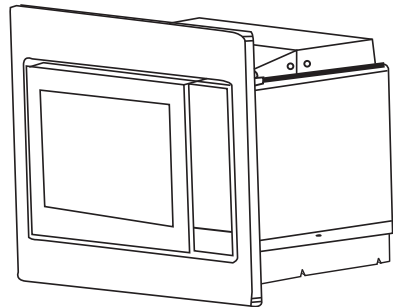
Конкретний розмір зазору можна знайти на схемах.

Мінімальна висота установки: 85 см.

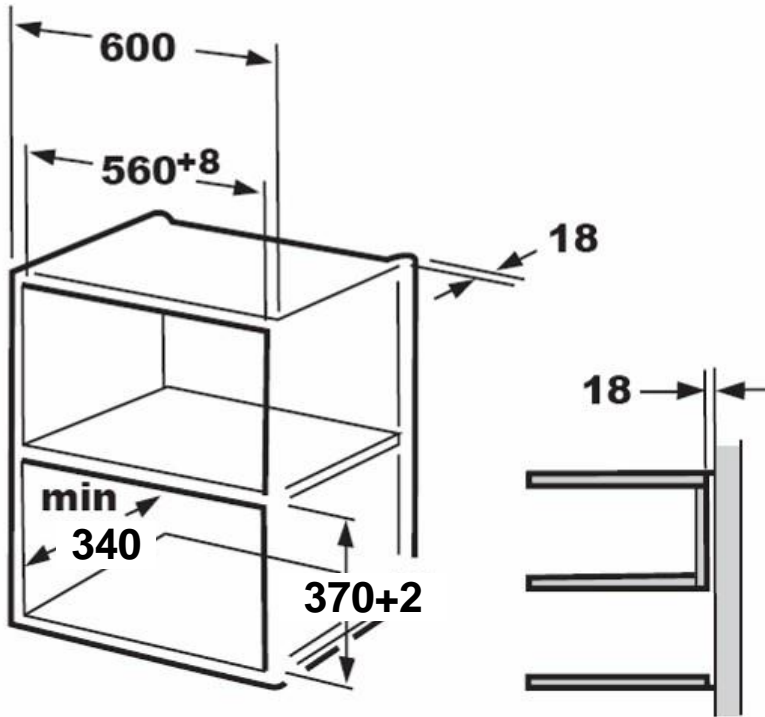
Не закривайте вентиляційні отвори та всмоктувальні отвори.

### Примітка.

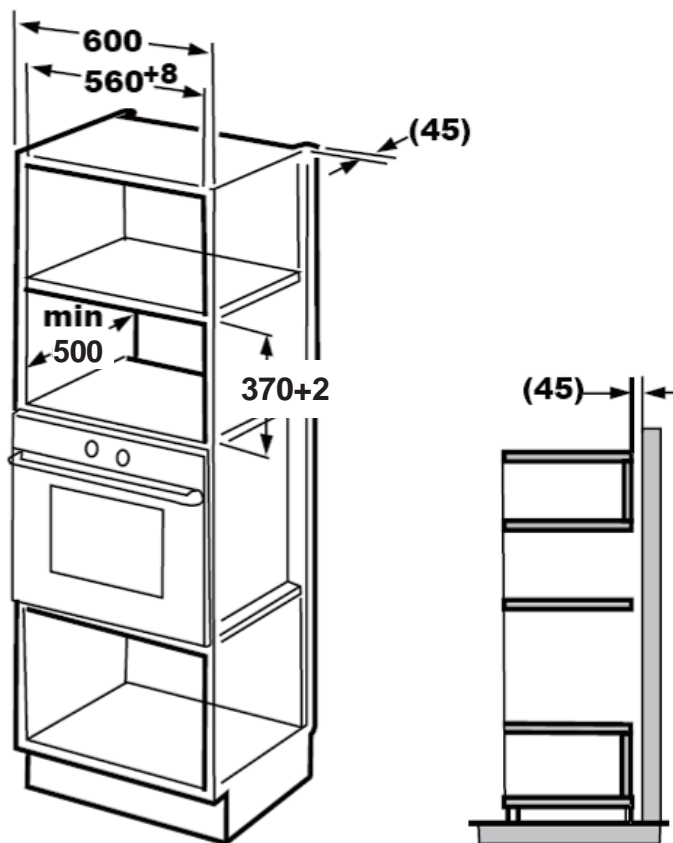
Не затискайте та не згинайте кабель живлення.



1.



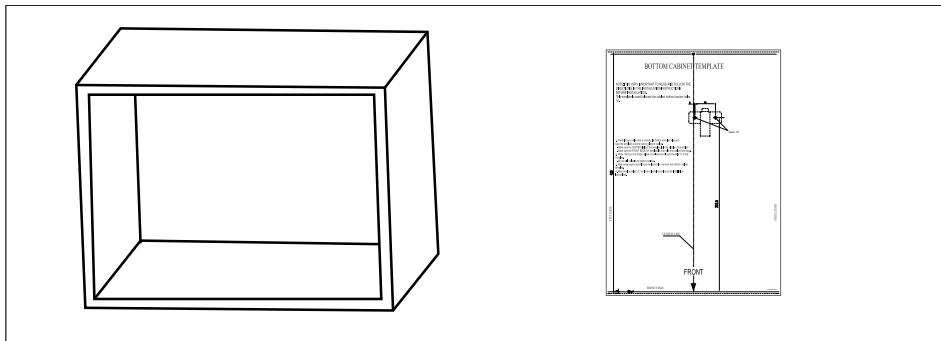
2.

**Примітка.**

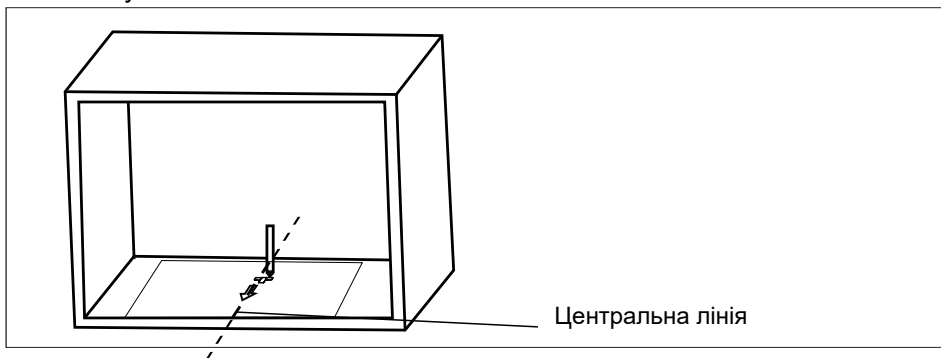
Кронштейн і шаблон нижньої шафи потрібні під час монтажу в обох установках.

## В. Підготуйте шафу

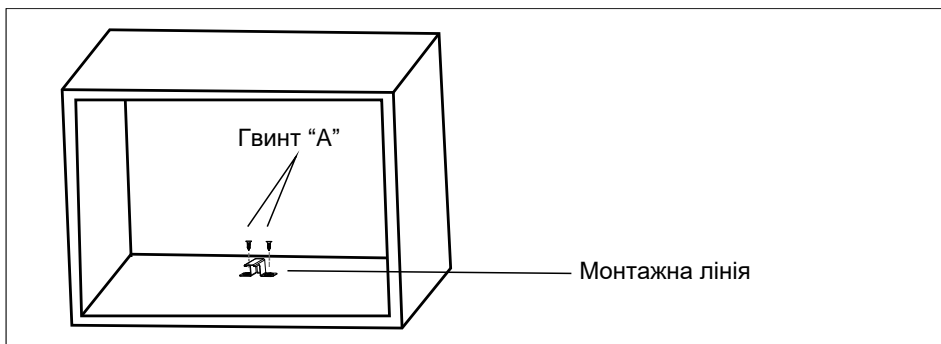
1. Ознайомтеся з інструкцією на ШАБЛОНІ НИЖНЬОЇ ШАФИ, прикладіть шаблон до нижньої площини шафи.



2. Зробіть позначки на нижній площині шафи відповідно до позначок "а" шаблону.



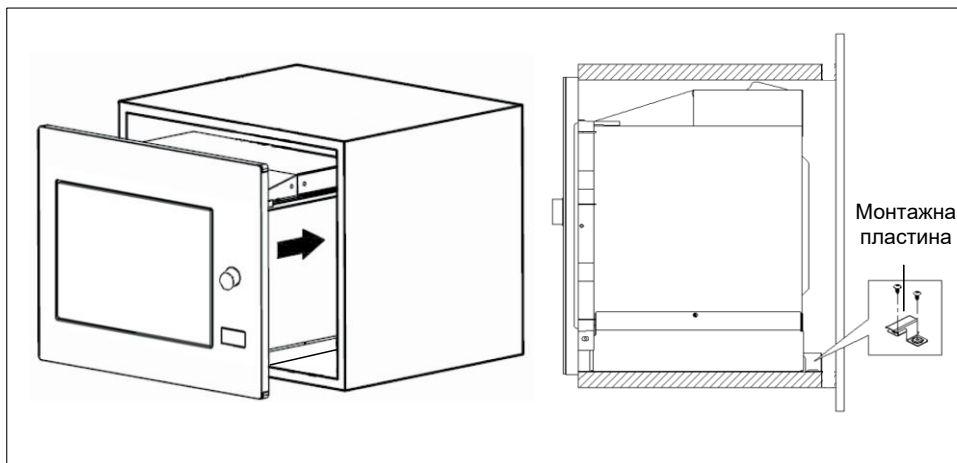
3. Зніміть шаблон нижньої шафи та закріпіть монтажну пластину гвинтом "А".



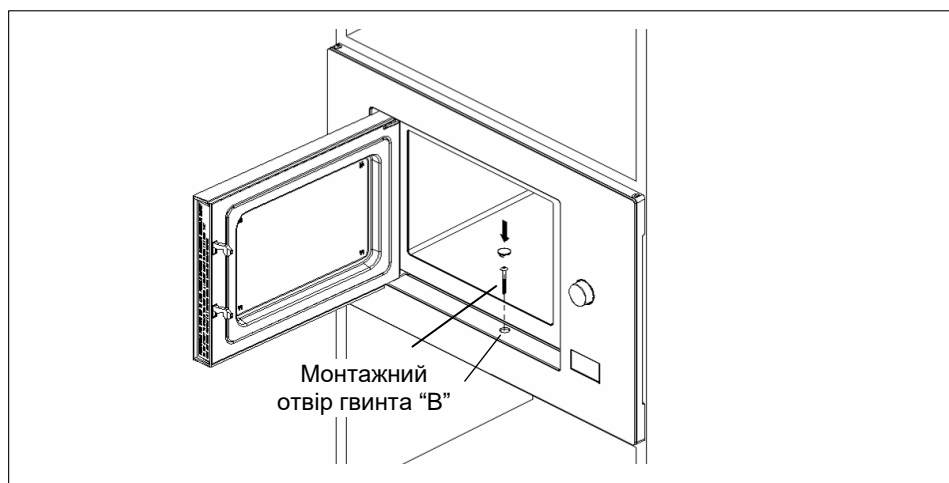
## С. Встановлення печі

### 4. Встановіть піч у шафу

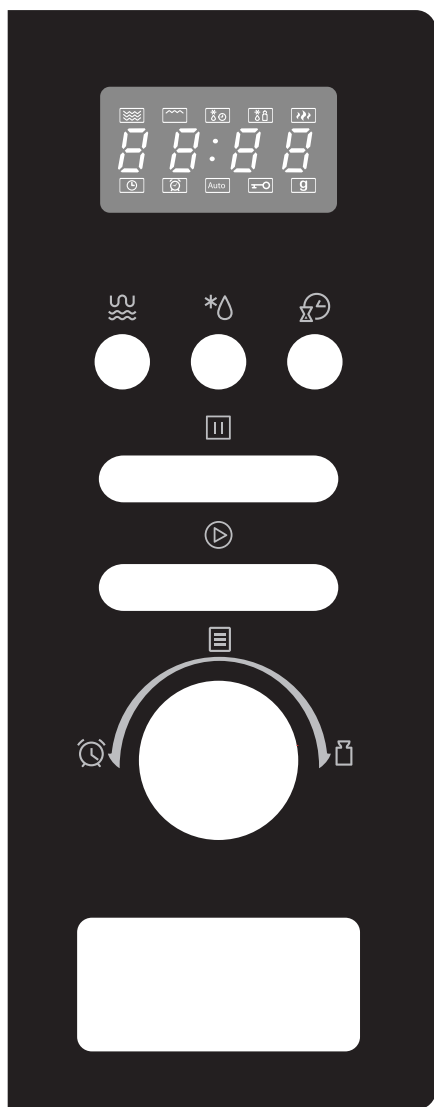
- Переконайтеся, що задня частина печі заблокована монтажною пластиною.
- Не затискайте і не перекручуйте шнур живлення.











- ### 5. Відкрийте дверцята, закріпіть піч у шафі за допомогою гвинта "В" у монтажному отворі. Потім закріпіть пластикову кришку Trim-kit на монтажному отворі.



## Панель керування




	Мікрохвилі/гриль/ комбі.
	Розморожування за вагою/часом
	Кухонний таймер/годинник
	Стоп/Скинути
	Пуск/ +30сек./ Підтвердити
	Автоматичне меню
	Час
	Вага

## Інструкції з експлуатації


### 1. Налаштування годинника

Під час підключення мікрохвильової печі до мережі живлення на екрані відобразиться "0:00" й один раз пролунає звуковий сигнал.

- 1) Двічі натисніть "Кухонний таймер/годинник", щоб вибрати функцію годинника. Цифри годин блиматимуть.

- 2) Поверніть , щоб відрегулювати цифри годин. Час введення має бути в межах 0—23.

- 3) Натисніть "Кухонний таймер/годинник". Цифри хвилин блиматимуть.

- 4) Поверніть , щоб відрегулювати цифри хвилин. Час введення має бути в межах 0—59.


- 5) Натисніть "Кухонний таймер/годинник", щоб завершити налаштування годинника. ":" блимає, і час світиться.


**Примітка.**

- 1) Якщо годинник не налаштовано, він не функціонуватиме за наявності живлення.
- 2) Якщо під час налаштування годинника натиснути "Стоп/Скинути", піч автоматично повернеться до попереднього стану.

### 2. Приготування в мікрохвильовій печі


Натисніть "Мікрохвилі/гриль/комбі.", на екрані відобразиться "P100".

Натисніть "Мікрохвилі/гриль/комбі." кілька разів або поверніть , щоб вибрати потрібну потужність, і "P100", "P80", "P50", "P30", "P10" ... "C-2" відобразатимуться для кожного наступного натискання.


Потім натисніть "Пуск/+30сек./Підтвердити", щоб підтвердити, і поверніть , щоб встановити час приготування від 0:05 до 95:00. Натисніть "Пуск/+30сек./Підтвердити" ще раз, щоб розпочати приготування.

**Приклад:** Якщо ви хочете використовувати потужність мікрохвильового модуля на 80% для готування протягом 20 хвилин, виконайте наступні дії.

- 1) Натисніть "Мікрохвилі/гриль/комбі." один раз, і на екрані відобразиться "P100".

- 2) Натисніть "Мікрохвилі/гриль/комбі." ще раз або поверніть , щоб вибрати 80% потужності мікрохвиль.

- 3) Натисніть "Пуск/+30сек./Підтвердити", щоб підтвердити, і на екрані відобразиться "P 80".

- 4) Повертайте , щоб налаштувати час приготування, доки на екрані печі не з'явиться "20:00".

5) Натисніть “Пуск/+30сек./Підтвердити”, щоб розпочати приготування.

ПРИМІТКА. Величини кроку регулювання часу перемикачем є такими:


0---1 хв	: 5 секунд
1---5 хв	: 10 секунд
5---10 хв	: 30 секунд
10---30 хв	: 1 хвилина
30---95 хв	: 5 хвилин


“Мікрохвилі/гриль/комбі.” Інструкції

Номер	Відображення	Потужність мікрохвиль	Потужність гриля
1	P100	100%	
2	P80	80%	
3	P50	50%	
4	P30	30%	
5	P10	10%	
6	G	0 %	100%
7	C-1	55 %	45 %
8	C-2	36 %	64 %

### 3. Гриль або комбі. приготування


Натисніть “Мікрохвилі/гриль/комбі.”, на екрані відобразиться “P100”.


Натисніть “Мікрохвилі/гриль/комбі.” кілька разів або поверніть , щоб вибрати потрібну потужність, і “P100”, “P80”, “P50”, “P30”, “P10”, “G”, “C-1”, “C-2” відобразатимуться для кожного наступного натискання.

Потім натисніть “Пуск/+30сек./Підтвердити”, щоб підтвердити, і поверніть , щоб встановити час приготування від 0:05 до 95:00. Натисніть “Пуск/+30сек./Підтвердити” ще раз, щоб розпочати приготування.

Приклад: Якщо ви хочете використовувати потужність мікрохвильового модуля на 55% і потужність гриля на 45% (C-1) для готування протягом 10 хвилин, виконайте наступні дії.


1) Натисніть “Мікрохвилі/гриль/комбі.” один раз, і на екрані відобразиться “P100”.

2) Натисніть “Мікрохвилі/гриль/комбі.” кілька разів або поверніть , щоб вибрати Комбі. 1 режим.


- 3) Натисніть “Пуск/+30сек./Підтвердити”, щоб підтвердити, і на екрані відобразиться “С-1”.
- 
- 4) Повертайте  “Пуск/+30сек./Підтвердити”, щоб налаштувати час приготування, доки на екрані печі не з’явиться “10:00”.
- 
- 5) Натисніть “Пуск/+30сек./Підтвердити”, щоб розпочати приготування.
- 

Примітка. По завершенні половини часу приготування з грилем піч двічі відтворить звуковий сигнал. Це нормально.  
Щоб досягти ще кращого ефекту від гриля, потрібно перевернути страву, зачинити дверцята і натиснути “Пуск/+30сек./Підтвердити”, щоб продовжити приготування. Якщо не виконувати операцій на печі, вона продовжуватиме готувати.


#### 4. Швидкий пуск

- 1) У стані очікування натисніть “Пуск/+30сек./Підтвердити”, щоб розпочати готувати зі 100% потужністю. Кожне натискання збільшує час приготування на 30 секунд до 95 хвилин.
- 2) У режимах мікрохвильової печі, гриля, комбінованого приготування або розморожування кожне натискання кнопки “Пуск/+30сек./Підтвердити” збільшує час приготування на 30 секунд.
- 3) У стані очікування поверніть  ліворуч, щоб встановити час приготування зі 100% потужністю мікрохвиль, а потім натисніть “Пуск/+30сек./Підтвердити”, щоб розпочати приготування.


#### 5. Розморожування за вагою

- 1) Натисніть “Розморожування за вагою/часом” один раз, і на екрані печі з’явиться напис “dEF1”.
- 
- 2) Поверніть  “Пуск/+30сек./Підтвердити”, щоб вибрати вагу продуктів від 100 до 2000 г.
- 
- 3) Натисніть “Пуск/+30сек./Підтвердити”, щоб розпочати розморожування.
- 

#### 6. Розморожування за часом


- 1) Двічі натисніть кнопку “Розморожування за вагою/часом”, і на екрані печі з’явиться напис “dEF2”.
- 
- 2) Поверніть  “Пуск/+30сек./Підтвердити”, щоб вибрати час розморожування. Максимальний час складає 95 хвилин.
- 
- 3) Натисніть “Пуск/+30сек./Підтвердити”, щоб розпочати розморожування. Потужність розморожування становить P30, і її не буде змінено.
-

## 7. Кухонний таймер

- 1) Натисніть “Кухонний таймер/годинник” один раз, і на екрані відобразиться 00:00.
- 2) Поверніть “”, щоб виставити потрібний час таймера. (Максимальний час приготування становить 95 хвилин.)
- 3) Натисніть “Пуск/+30сек./Підтвердити”, щоб підтвердити налаштування.
- 4) Коли зворотний відлік часу на таймері спливе, індикатор згасне. Звуковий сигнал пролунає 5 разів. Якщо на приладі налаштовано годинник (у 24-годинному форматі), на дисплеї відобразиться поточний час.

Примітка. Зворотний відлік часу на таймері відбувається не в 24-годинному форматі. Кухонний таймер здійснює відлік часу саме як таймер.


## 8. Автоматичне меню

- 1) Поверніть “” праворуч, щоб вибрати меню, і на екрані будуть відображатися повідомлення від “А-1” до “А-8”, що означає піцу, м’ясо, овочі, макарони, картоплю, рибу, напої та попкорн.

---

- 2) Натисніть “Пуск/+30сек./Підтвердити”, щоб підтвердити.

---


- 3) Поверніть “”, щоб вибрати вагу за замовчуванням у якості схеми меню.

---

- 4) Натисніть “Пуск/+30сек./Підтвердити”, щоб розпочати приготування.

---


Приклад: Якщо ви хочете використати “Автоматичне меню” для приготування 350 г риби, виконайте наступні дії.

- 1) Повертайте “” за годинниковою стрілкою, поки на екрані не з’явиться “А-6”.

---

- 2) Натисніть “Пуск/+30сек./Підтвердити”, щоб підтвердити.

---

- 3) Повертайте “”, щоб вибрати вагу риби, поки на екрані не з’явиться “350”.

---

- 4) Натисніть “Пуск/+30сек./Підтвердити”, щоб розпочати приготування.

---

Схема меню:


Меню	Вага	Екран
А-1 Піца	200 г	200
	400 г	400
А-2 М'ясо	250 г	250
	350 г	350
	450 г	450
А-3 Овочі	200 г	200
	300 г	300
	400 г	400
А-4 Макаронні вироби	50 г (з 450 мл холодної води)	50
	100 г (з 800 мл холодної води)	100
А-5 Картопля	200 г	200
	400 г	400
	600 г	600
А-6 Риба	250 г	250
	350 г	350
	450 г	450
А-7 Напої	1 чашка (120 мл)	1
	2 чашки (240 мл)	2
	3 чашки (360 мл)	3
А-8 Попкорн	50 г	50
	100 г	100

## 9. Багатостадійне приготування


Можна встановити щонайбільше 2 стадії приготування. При багатостадійному приготуванні, якщо одна зі стадій є розморожуванням, то розморожування має бути автоматично у першій стадії.

Приклад: Якщо ви хочете розморозити їжу протягом 5 хвилин, а потім готувати з мікрохвильовою потужністю 80% протягом 7 хвилин, виконайте такі дії:


1) Двічі натисніть кнопку **“Розморожування за вагою/часом”**, і на екрані печі з'явиться напис **“dEF2”**.

2) Поверніть  **“5:00”**, щоб вибрати час розморожування, доки на екрані не відобразиться **“5:00”**.

3) Натисніть **“Мікрохвилі/гриль/комбі.”** один раз, і на екрані відобразиться **“P100”**.

4) Натисніть **“Мікрохвилі/гриль/комбі.”** ще раз або поверніть , щоб вибрати 80% потужності мікрохвиль.


5) Натисніть **“Пуск/+30сек./Підтвердити”**, щоб підтвердити, і на екрані відобразиться **“P 80”**.

- 6) Поверніть , щоб налаштувати час приготування, доки не екрані печі не відобразиться "7:00".
- 
- 7) Натисніть "Пуск/+30сек./Підтвердити", щоб розпочати приготування, і звуковий сигнал пролунає один раз для першої стадії приготування. Потім починається відлік часу розморожування. Під час другого приготування знову пролунає звуковий сигнал. Коли приготування закінчиться, звуковий сигнал пролунає п'ять разів.
- 

## 10. Функція запиту

- 1) У режимах мікрохвиль, гриля та комбінованого приготування натисніть "Мікрохвилі/гриль/комбі.". Після цього впродовж 3 секунд на екрані відобразатиметься поточна потужність. Через 3 секунди піч повернеться до попереднього стану.
- 2) У режимі приготування натисніть "Кухонний таймер/годинник", щоб дізнатися час, і час відобразатиметься протягом 3 секунд.

## 11. Функція блокування доступу дітей

**Блокування:** У стані очікування натисніть і утримуйте протягом 3 секунд кнопку "Стоп/Скинути". Пролунає тривалий звуковий сигнал, що означатиме переведення приладу у режим блокування від дітей. При цьому відобразатиметься поточний час, якщо його налаштовано, інакше на екрані відобразатиметься "  ". І індикатори блокування.

**Скасування блокування:** У заблокованому стані натисніть і утримуйте протягом 3 секунд кнопку "Стоп/Скинути". Пролунає довгий звуковий сигнал, що означатиме, що замок розблоковано.

## 12. Технічні характеристики

- 1) Якщо дверцята відчинялися під час приготування, то потрібно натиснути "Пуск/+30сек./Підтвердити", щоб продовжити приготування;
- 2) Якщо після встановлення програми приготування не натиснути "Пуск/+30сек./Підтвердити" протягом 1 хвилини, відобразиться поточний час. Налаштування буде скасовано.
- 3) Звуковий сигнал лунає один раз при ефективному натисненні, а неефективне натискання не супроводжується звуком.

# Усунення несправностей

Нормальна робота	
Мікрохвильова піч перешкоджає прийому телевізійного сигналу	Під час роботи мікрохвильової печі вона може перешкоджати прийому радіо- та телевізійного сигналу. Такі завади подібні до завад від невеликих електричних приладів на кшталт міксерів, пылесосів та електричного вентилятора. Це нормально.
Тьмяне світло всередині печі	При готуванні в мікрохвильовій печі низької потужності світло може тьмяніти. Це нормально.
Конденсація пари на дверцятах, гаряче повітря з вентиляційних отворів	При приготуванні їжі може утворюватися пара. Більшість пари виходить через вентиляційні отвори. Водночас деяка кількість пари може конденсуватися в прохолодному місці, наприклад на дверях печі. Це нормально.
Піч запустилася випадково без їжі всередині.	Забороняється запускати пристрій без будь-якої їжі всередині. Це дуже небезпечно.

Несправність	Можлива причина	Рішення
Неможливо запустити піч.	(1) Шнур живлення не підключено щільно.	Від'єднайте піч від розетки. Потім знову під'єднайте її через 10 секунд.
	(2) Спрацювання запобіжника або автоматичного вимикача.	Замініть запобіжник або скиньте автоматичний вимикач (відповідний ремонт виконує фахівець нашої компанії)
	(3) Проблема з розеткою.	Випробуйте розетку з іншими електричними приладами.
Піч не нагрівається.	(4) Дверцята погано зачинені.	Надійно зачиніть дверцята.



Відповідно до Директиви щодо відходів електричного та електронного обладнання (WEEE), зазначені відходи слід збирати та переробляти окремо. Якщо в майбутньому вам потрібно буде утилізувати цей виріб, будь ласка, НЕ УТИЛІЗУЙТЕ його з побутовими відходами.

Віднесіть цей виріб до пункту збору відходів електричного та

електронного обладнання (за наявності).



# CANDY

Mikrovlňná rúra

## NÁVOD NA POUŽITIE

Model: CA20FMW7NB

**Pred použitím mikrovlňnej rúry si pozorne prečítajte tieto pokyny a starostlivo ich odložte.**

Ak budete postupovať podľa pokynov, rúra bude správne fungovať mnoho rokov.

**TENTO NÁVOD SI STAROSTLIVO ODLOŽTE**

# OCHRANNÉ OPATRENIA NA ZABRÁNENIE AKÉMUKOL'VEK VYSTAVENIU NADMERNEJ MIKROVLNNEJ ENERGII

- (a) Aby ste sa vyhli vystaveniu škodlivej mikrovlnnej energii, nepokúšajte sa používať túto rúru s otvorenými dvierkami. Mimoriadny pozor dávajte, aby nedošlo k poškodeniu alebo manipulácii s bezpečnostnými zámkami.
- (b) Medzi prednú stranu rúry a dvierka neumiestňujte žiadne predmety. Zabráňte nahromadeniu nečistôt alebo zvyškov čistiaceho prostriedku na tesniacich plochách.
- (c) **UPOZORNENIE:** v prípade poškodenia dvierok alebo tesnení dvierok používajte rúru až po jej oprave kvalifikovanou osobou.

## ĎALŠIE POKYNY

Ak spotrebič nebudete udržiavať v čistom stave, mohol by sa poškodiť jeho povrch, môže sa skrátiť jeho životnosť a mohol by spôsobiť nebezpečné situácie.

## Špecifikácie

Model:	CA20FMW7NB
Menovité napätie:	230V ~ 50Hz
Menovitý príkon (mikrovlnná energia):	1250 W
Menovitý výkon (mikrovlnná energia):	800 W
Menovitý príkon (gril):	1000 W

Údaje o nízkej spotrebe energie podľa nariadenia Komisie (EÚ) 2023/826.

Stav	Spotreba energie	Obdobie, po ktorom zariadenie automaticky dosiahne daný stav
Pohotovostný režim s informáciami alebo stavovým displejom	0,8 W	20 min

## DÔLEŽITÉ BEZPEČNOSTNÉ POKYNY – UPOZORNENIA

Aby ste znížili riziko požiaru, úrazu elektrickým prúdom, zranenia osôb alebo ich vystavenia nadmernej mikrovlnnej energii počas používania, dodržiavajte základné bezpečnostné opatrenia a nasledujúce upozornenia:

1. Dodržiavajte nasledujúce špecifikácie: „OCHRANNÉ OPATRENIA NA ZABRÁNENIE AKÉMUKOL'VEK VYSTAVENIU NADMERNEJ MIKROVLNNEJ ENERGII“.
2. Tento spotrebič smú používať deti vo veku aspoň 8 rokov, osoby so zníženými fyzickými, zmyslovými alebo duševnými schopnosťami a neskúsené osoby len pod prísny dohľadom alebo ak sa naučili spotrebič používať bezpečne a oboznámili sa s príslušnými nebezpečenstvami. Zabráňte deťom hrať sa so spotrebičom. Čistenie a údržbu nesmú vykonávať deti mladšie ako 8 rokov bez dozoru. Deti mladšie ako 8 rokov udržiavajte mimo dosahu, ak nie sú pod nepretržitým dozorom.
3. Spotrebič a kábel uchovávajte mimo dosahu detí vo veku do 8 rokov.
4. Ak je elektrický napájací kábel poškodený, musí ho vymeniť výrobca, servisný technik alebo osoba s podobnou kvalifikáciou, aby sa predišlo rizikám. (Pre spotrebiče s pripojením Y.)
5. UPOZORNENIE: aby ste predišli úrazu elektrickým prúdom, pred výmenou žiarovky sa uistite, že je spotrebič vypnutý.

6. UPOZORNENIE: úkony pri údržbe a opravy zahŕňajúce odstránenie puzdier a krytov môžu byť nebezpečné, ak ich nevykonáva kvalifikovaný personál, pretože spôsobujú vystavenie mikrovlnnej energii.
7. UPOZORNENIE: kvapaliny ani iné potraviny neohrievajte v uzavretých nádobách, pretože by mohli explodovať.
8. Pri ohrievaní jedál v plastovej alebo papierovej nádobe rúru často kontrolujte, pretože nádoby by sa mohli vznietiť.
9. Používajte iba kuchynský riad vhodný na použitie v mikrovlnných rúrach.
10. Ak z rúry uniká dym, vypnite ju alebo odpojte od zdroja elektrického napájania a nechajte dvierka zatvorené, aby ste zabránili šíreniu plameňov.
11. Ohrievanie nápojov v mikrovlnnej rúre môže viesť k prudkému oneskorenému varu, preto s nádobou manipulujte opatrne.
12. Aby ste predišli popáleninám, obsah fliaš a pohárov so stravou pre deti premiešajte a pretrepte a pred konzumáciou skontrolujte ich teplotu.
13. Vajcia v škrupine neohrievajte ani ich nevarte dlhšie v mikrovlnnej rúre, pretože by mohli explodovať aj po ukončení varenia.
14. Rúru je nevyhnutné pravidelne čistiť a odstraňovať všetky zvyšky potravín.
15. Ak rúru nebudete udržiavať vždy v čistote, povrchy sa môžu poškodiť, čo môže skrátiť životnosť spotrebiča a spôsobiť nebezpečné situácie.

16. Pre túto rúru používajte iba sondu pre odporúčanú teplotu (pre rúry vybavené zariadením na použitie sondy na snímanie teploty).

17. Mikrovlnná rúra by sa mala používať s otvorenými dekoračnými dvierkami (pre rúry vybavené dekoračnými dvierkami).

18. Tento spotrebič je určený na použitie v domácnosti a na použitie podobné uvedeným nižšie:

- kuchynské priestory pre zamestnancov v dielňach, kanceláriách a iných pracovných prostrediach;
- izby v hoteloch, motelloch a iných ubytovacích zariadeniach;
- farmy;
- ubytovanie typu nocľah s raňajkami.

19. Mikrovlnná rúra je určená na ohrev jedla a nápojov.

Sušenie potravín alebo oblečenia a ohrievanie ohrevných podložiek, papúč, špongií, mokrých utierok a podobne môže spôsobiť zranenie alebo spôsobiť požiar.

20. Pri používaní mikrovlnnej rúry sa do nej nesmú vkladať kovové nádoby na potraviny a nápoje.

21. Spotrebič nečistite spotrebičmi produkujúcimi paru.

22. Aby ste zabránili prehriatiu spotrebiča, neinštalujte ho za dekoratívne dvierka (netýka sa to spotrebičov s dekoratívnymi dvierkami).

23. Mikrovlnná rúra sa musí používať zabudovaná.

24. Po vybratí nádob zo spotrebiča nepremiestňujte otočný tanier. (platí pre neprenosné a zabudované spotrebiče, vybavené odnímateľnými otočnými taniermi, ktoré sa používajú v minimálnej výške 90 cm od podlahy, netýka sa to spotrebičov s horizontálnymi dvierkami so závesmi).
25. Nepoužívajte spotrebiče na čistenie produkujúce paru na čistenie.
26. Povrch skladovacej zásuvky by sa mohol zahriať.
27. Na čistenie skla dvierok rúry nepoužívajte agresívne ani abrazívne čistiace prostriedky ani ostré kovové škrabky, pretože by sa mohol poškriabať a sklo by sa mohlo rozbiť.
28. UPOZORNENIE: spotrebič a prístupné komponenty sa počas používania veľmi zahrejú. Nedotýkajte sa odporov. Deti mladšie ako 8 rokov udržiavajte mimo dosahu, ak nie sú pod nepretržitým dozorom.
29. Počas používania sa spotrebič zahrieva. Nedotýkajte sa ohrevných odporov vnútri rúry.
30. UPOZORNENIE: počas používania by sa prístupné komponenty mohli zahriať. Uchovávajte deti mimo dosahu.
31. UPOZORNENIE: v kombinovanom režime smú deti používať rúru len pod dohľadom dospeljej osoby, pretože sa rúra veľmi zohrieva.

**POZORNE SI PREČÍTAJTE TENTO NÁVOD A ODLOŽTE SI HO PRE BUDÚCE POUŽITIE**

# Pripojenie k uzemneniu na zníženie rizika osobných zranení

## NEBEZPEČENSTVO

Nebezpečenstvo úrazu elektrickým prúdom Aby ste predišli úrazu elektrickým prúdom a vážnemu alebo smrteľnému zraneniu osôb, nedotýkajte sa vnútorných prvkov. Tento spotrebič nerozoberajte.

## UPOZORNENIE

Nebezpečenstvo úrazu elektrickým prúdom Akékoľvek poruchy uzemnenia by mohli spôsobiť úraz elektrickým prúdom. Ak spotrebič nie je správne nainštalovaný a uzemnený, nezapájajte ho do zásuvky elektrickej siete. Spotrebič musí byť uzemnený. V prípade skratu uzemnenie obmedzuje riziko úrazu elektrickým prúdom, pretože uzemňovací vodič zaručuje dráhu pre rozptýlenie elektrického prúdu. Tento spotrebič sa dodáva s káblom vybaveným uzemňovacím vodičom a elektrickou zástrčkou s uzemnením.

Zástrčka sa musí zapojiť do správne nainštalovanej a uzemnenej zásuvky elektrickej siete.

Ak by ste mali nejaké pochybnosti o uzemnení spotrebiča, obráťte sa na kvalifikovaného technika alebo elektrikára. Ak je potrebné použiť predlžovací kábel, použite kábel s tromi vodičmi.

1. Dodávaný elektrický napájací kábel je krátky, aby sa znížilo riziko zachytenia a zakopnutia.

2. Ak používate iný kábel alebo dlhý predlžovací kábel:

1) Menovité elektrické charakteristiky kábla alebo predlžovacieho kábla musia byť vhodné pre elektrické charakteristiky spotrebiča.

2) Každý predlžovací kábel musí mať tri vodiče s uzemňovacím vodičom.

3) Dlhé káble musia byť usporiadané tak, aby neprevísali nad kuchynskou doskou, aby ich nemohli stiahnuť deti a aby o ne nemohol nikto zakopnúť.

## ČISTENIE

Uistite sa, že je spotrebič odpojený od zdroja elektrického napájania.

1. Vyčistíte vnútro rúry mierne navlhčenou handričkou.
2. Príslušenstvo umyte vodou so saponátom.
3. Ak sú znečistené, treba rám dvierok, tesnenie a susedné komponenty starostlivo čistiť vlhkou handričkou.
4. Na čistenie skla dvierok rúry nepoužívajte agresívne ani abrazívne čistiace prostriedky ani ostré kovové škrabky, pretože by sa mohol poškriabať a sklo by sa mohlo rozbiť.
5. Odporúčanie pri čistení: aby ste si uľahčili čistenie vnútorné steny, ktoré by sa mohli dostať do styku s vareným jedlom, vložte do misky polovicu citróna, prilejte 300 ml vody a ohrievajte 10 minút v mikrovlnnej rúre pri 100 % výkone. Ak chcete rúru vyčistiť, utrite ju mäkkou suchou handričkou.

## KUCHYNSKÉ POMÔCKY

### POZOR

#### Nebezpečenstvo

#### osobného úrazu

Úkony pri údržbe a opravy zahŕňajúce odstránenie puzdier a krytov môžu byť nebezpečné, ak ich nevykonáva kvalifikovaný personál, pretože spôsobujú vystavenie mikrovlnnej energii.

Pozrite si pokyny, ktoré uvádzajú „Materiál, ktorý sa môže používať v mikrovlnnej rúre, a ktorý sa v nej nesmie používať“. Používanie určitých nekovových kuchynských pomôcok nie je pri varení v mikrovlnnej rúre bezpečné. V prípade pochybností vyskúšajte kuchynský riad podľa nižšie uvedeného postupu.

Skúška kuchynských pomôcok:

1. Naplňte nádobu, ktorá sa môže používať v mikrovlnnej rúre, studenou vodou (250 ml), vložte do nej skúšanú kuchynskú pomôcku.
2. Zapnite rúru na plný výkon na 1 minútu.
3. Opatrne sa dotknite kuchynskej pomôcky. Ak je prázdna kuchynská pomôcka horúca, nemali by ste ju používať na varenie v mikrovlnnej rúre.
4. Neprekračujte dobu ohrevu 1 minútu.

## Materiály, ktoré sa môžu používať v mikrovlnnej rúre

Kuchynská pomôcka	Poznámky
Miska na zapekanie	Postupujte podľa pokynov výrobcu. Dno taniera na zapekanie musí byť najmenej 5 mm nad otočným tanierom. Nesprávne použitie môže spôsobiť prasknutie otočného taniera.
Riad	Iba druhy, ktoré sa dajú použiť v mikrovlnnej rúre. Postupujte podľa pokynov výrobcu. Nepoužívajte prasknuté taniere, ani taniere s odštiepenými kúskami.
Sklenené nádoby	Vždy odstráňte viečko. Používajte ich len na mierne zahriatie jedla. Väčšina sklenených nádob neodoláva teplu a môže sa rozbiť.
Sklenené poháre	Používajte iba sklenené poháre vhodné na použitie v mikrovlnných rúrach. Uistite sa, že na nich nie sú žiadne kovové ozdoby. Nepoužívajte prasknuté taniere, ani taniere s odštiepenými kúskami.
Vrecká na pečenie v rúre	Postupujte podľa pokynov výrobcu. Nezatvárajte ich kovovými sponami. Zaistite, aby ostala štrbina, ktorou by mohla unikať para.
Papierové taniere a poháre	Používajte ich len na krátke varenie alebo ohrievanie. Počas prípravy jedla nenechávajte rúru bez dozoru.
Pijavý papier	Použite ho na zakrytie potravín pri ohreve, aby zachytával tuky. Používajte ho len na krátky ohrev, rúru pritom nenechávajte bez dozoru.
Papier na pečenie	Používajte ako veko, aby ste zabránili vystrekovaniu alebo používajte pri varení v pare.
Plast	Iba druhy, ktoré sa dajú použiť v mikrovlnnej rúre. Postupujte podľa pokynov výrobcu. Musí byť označený špeciálnym štítkom, na ktorom sa uvádza, že sa smie používať v mikrovlnných rúrach. Niektoré plastové nádoby sa pri ohreve jedla zmäknú. Ak používate vrecká na varenie a hermeticky uzavreté plastové vrecká, urobte na nich malé rezy alebo otvory, podľa pokynov na balení.
Plastová fólia	Iba druhy, ktoré sa dajú použiť v mikrovlnnej rúre. Používa sa na zakrytie jedla počas prípravy, aby sa udržala vlhkosť. Zabráňte kontaktu plastov s potravinami.
Teplomery	Iba druhy, ktoré sa dajú použiť v mikrovlnných rúrach (teplomery na mäso a dezerty).
Voskovaný papier	Používajte ako veko, aby ste zabránili vystrekovaniu alebo zadržali vlhkosť.

## Materiál, ktorý sa v mikrovlnnej rúre nesmie použiť

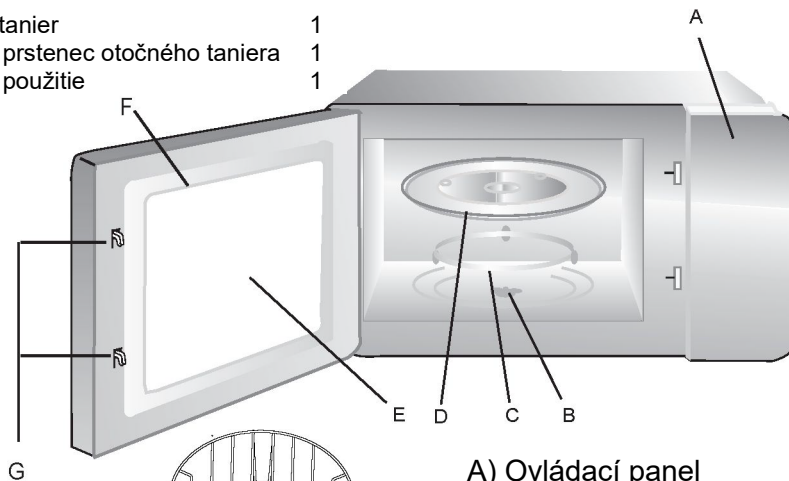
Kuchynská pomôcka	Poznámky
Hliníkové misky	Môžu spôsobiť elektrické oblúky. Jedlo preložte na tanier vhodný na použitie v mikrovlnnej rúre.
Kartón na potraviny s kovovými rukoväťami	Môžu spôsobiť elektrické oblúky. Jedlo preložte na tanier vhodný na použitie v mikrovlnnej rúre.
Kuchynské pomôcky z kovu alebo s kovovými povrchovými úpravami	Kov tieni potraviny pred mikrovlnnou energiou. Úprava s kovom môže spôsobiť elektrické oblúky.
Kovové pásky	Môžu spôsobiť elektrické oblúky a požiar v rúre.
Papierové vrecká	Môžu spôsobiť požiar v rúre.
Expandovaný plast	Expandovaný plast sa môže pôsobením vysokých teplôt roztaviť alebo kontaminovať kvapalinu v nádobe.
Drevo	Pri použití v mikrovlnnej rúre drevo vyschne a môže prasknúť alebo sa zlomiť.

## NASTAVENIE RÚRY

### Názvy komponentov a príslušenstva rúry

Vyberte rúru a všetky materiály z kartónu a z vnútra rúry. Rúra sa dodáva s nasledujúcim príslušenstvom:

Sklenený tanier	1
Podporný prstenec otočného taniera	1
Návod na použitie	1



- A) Ovládací panel
- B) Hriadeľ otočného taniera
- C) Podporný prstenec otočného taniera
- D) Sklenený tanier
- E) Kontrolné okienko
- F) Dvierka
- G) Bezpečnostný blokovací systém

Stojan na gril (nesmie sa použiť s funkciou mikrovln a musí byť umiestnený na sklenenom tanieri)

### Inštalácia otočného taniera

Stred (spodná strana)

Sklenený tanier

Hriadeľ otočného taniera

Podporný prstenec otočného taniera

- a. Sklenený tanier nikdy neobracajte hore dnom. Sklenený tanier sa nikdy nesmie blokovať.
- b. Pri príprave jedla používajte sklenený tanier aj podporný prstenec otočného taniera.
- c. Všetky potraviny a nádoby musia byť vždy umiestnené na sklenenom tanieri na prípravu jedla.
- d. Ak sklenený tanier alebo podporný prstenec otočného taniera praskne alebo sa zlomí, požiadajte o pomoc najbližšie autorizované servisné stredisko.

## Inštalácia a zapojenie

1. Tento spotrebič je určený len na použitie v domácnosti.
2. Táto rúra je určená len na montáž zabudovaním.  
Nie je určený na použitie na kuchynskej doske alebo vo vnútri kuchynskej linky.
3. Dôsledne dodržiavajte špeciálne pokyny na inštaláciu.
4. Spotrebič sa môže nainštalovať do skrinky na stene so šírkou 60 cm.
5. Zástrčka spotrebiča sa smie zapojiť iba do zásuvky elektrickej siete s uzemnením.
6. Napätie elektrickej siete musí zodpovedať napätiu uvedenému na štítku s údajmi.
7. Inštaláciu zásuvky a výmenu elektrického napájacieho kábla smie vykonávať iba kvalifikovaný elektrikár.  
Ak po inštalácii nebude prístup k elektrickej zásuvke možný, zaistite spínač s medzerou medzi kontaktmi najmenej 3 mm.
8. Nepoužívajte adaptéry, rozbočovače ani predlžovacie káble. Preťaženie môže spôsobiť požiar.

**Prístupný povrch môže byť počas prevádzky horúci.**



# Pokyny na inštaláciu

Pred inštaláciou si pozorne prečítajte návod

## Poznámka

### Elektrické zapojenie

Rúra je vybavená zástrčkou a musí byť pripojená iba k zásuvke elektrickej siete s uzemnením. Inštaláciu zásuvky a výmenu elektrického napájacieho kábla smie urobiť iba kvalifikovaný elektrikár a v súlade s platnými predpismi.

Ak po inštalácii nebude prístup k elektrickej zásuvke možný, pripravte spínač s medzerou medzi kontaktmi najmenej 3 mm.

Priestor, v ktorom je spotrebič nainštalovaný, nesmie mať zadnú stenu.

Medzi stenou a základňou hornej jednotky nechajte priestor.

Požadovaný priestor je zobrazený na obrázkoch.

Minimálna výška pri inštalácii: 85 cm.

Nezakrývajte ventilačné ani nasávacie otvory.

### Poznámka:

Dávajte pozor, aby sa elektrický napájací kábel nezasekol ani nezalomil.



Skrutka A



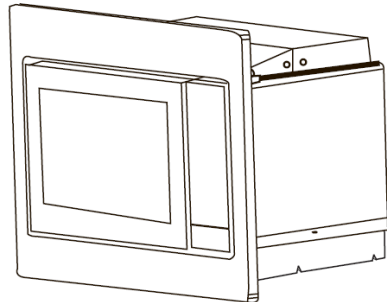
Skrutka B



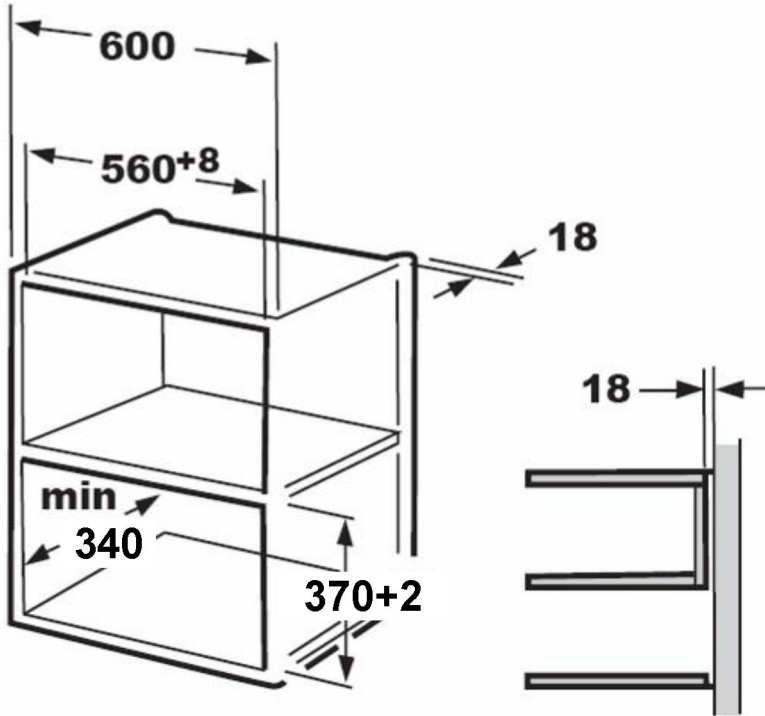
Montážna doska



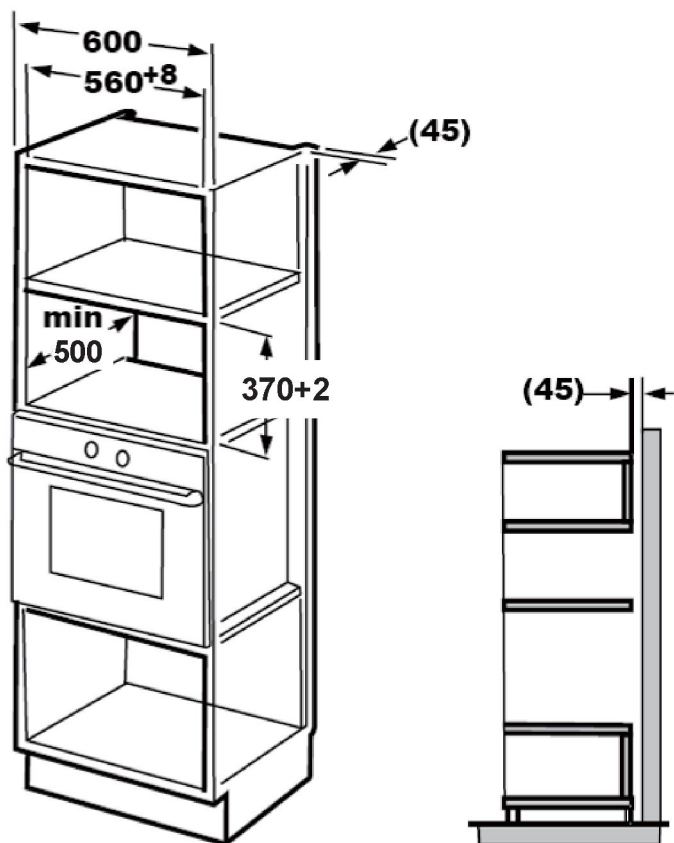
Plastový povrchový kryt



1.



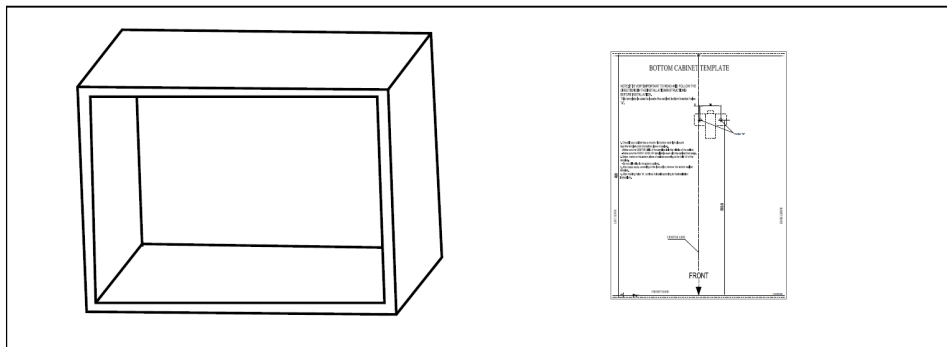
2.

**Poznámka:**

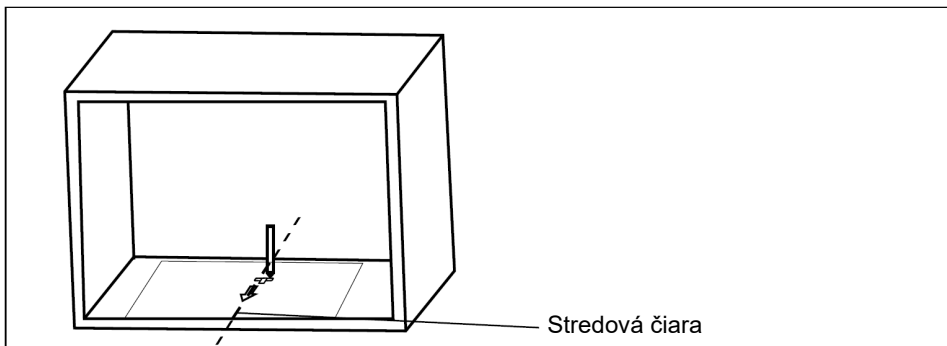
Na inštaláciu je vždy potrebný držiak a zadná stena skrinky.

## B. Pripravte nábytok

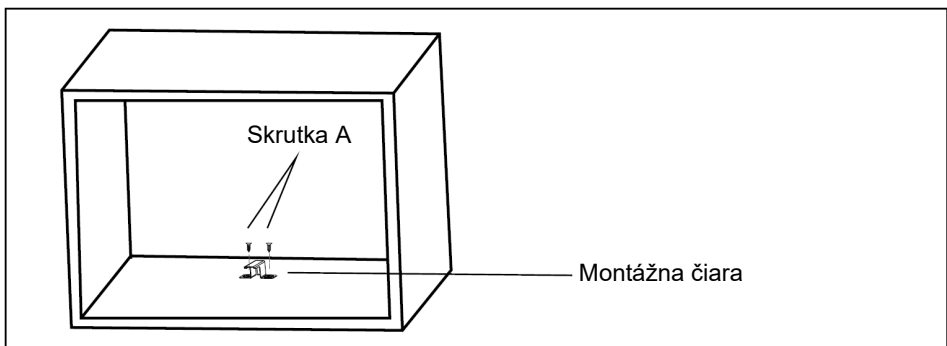
1. Pozrite si pokyny na SPODNEJ ŠABLÓNE PRE SKRINKU. Umiestnite šablónu na spodnú plochu skrinky.



2. Umiestnite značky na spodnú plochu skrinky podľa symbolov „a“ na šablóne.



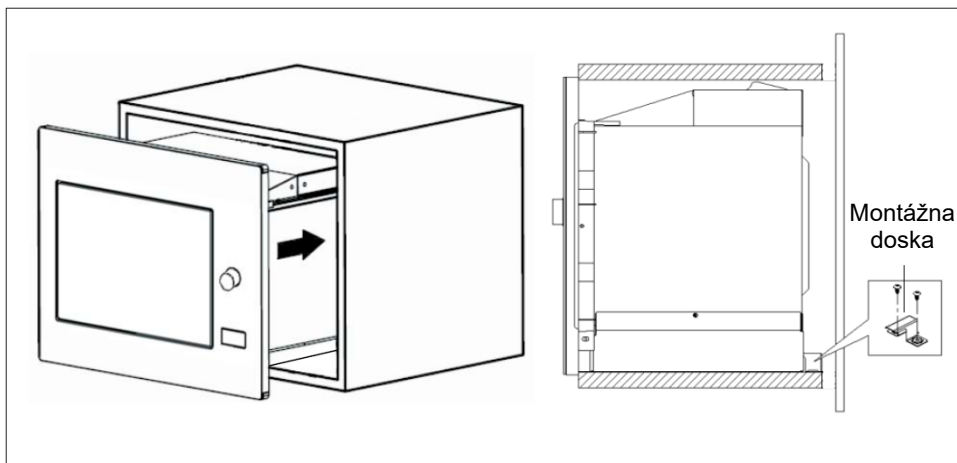
3. Odstráňte spodnú šablónu zo skrinky a upevnite montážnu dosku skrutkou A.



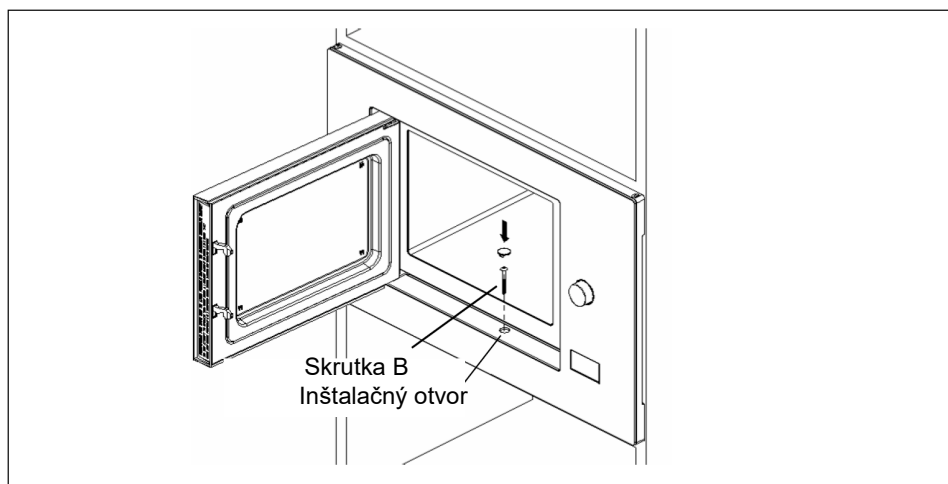
## C. Nainštalujte rúru

### 4. Nainštalujte rúru v skrinke

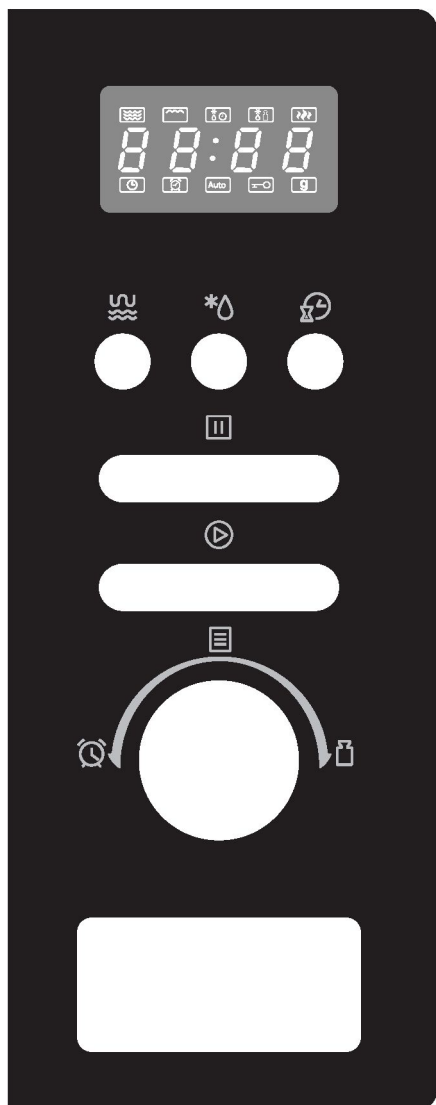
- Uistite sa, že zadná časť rúry je zablokovaná montážnou doskou.
- Dávajte pozor, aby sa elektrický napájací kábel nezasekol ani nezalomil.




- ### 5. Otvorte dverka, upevnite rúru ku skrinke skrutkou B vloženou do inštaláčného otvoru. Pripevnite plastový kryt na inštaláčny otvor.




## Ovládací panel





 Mikrovlnná rúra/Gril/ Kombi.


 Hmotnosť/Doba rozmrazovania


 Časovač prípravy jedla/hodiny

 Stop/Zrušiť

 Štart/  
+30 s./Potvrdiť

 Automatická ponuka

 Čas


 Hmotnosť

## Návod na použitie


### 1. Nastavenie hodín

Keď je mikrovlnná rúra zapnutá, na obrazovke sa zobrazí „0:00“ a zaznie jedno pípnutie.

- 1) Dvakrát stlačte tlačidlo „Časovač prípravy jedla/hodiny“ a vyberte funkciu hodín. Budú blikať číslice hodín.

- 2) Otáčaním  „nastavte hodiny. Môžete zadať hodiny v rozsahu 0 až 23.

- 3) Stlačte tlačidlo „Časovač prípravy jedla/hodiny“. Budú blikať číslice minút.

- 4) Otáčaním  „nastavte minúty. Číslo, ktoré sa dá zadať pre minúty, musí byť z rozsahu 0 až 59.


- 5) Stlačením tlačidla „Časovač prípravy jedla/hodiny“ dokončte nastavenie hodín. Bude blikať „:“ a číslice hodín sa rozsvietia.


**Poznámka:** 1) Ak hodiny nie sú nastavené, po zapnutí rúry nebudú fungovať.

- 2) Ak počas procesu nastavenia hodín stlačíte tlačidlo „Stop/Zrušiť“, rúra sa automaticky vráti k predchádzajúceho stavu.

### 2. Varenie v mikrovlnnej rúre


Stlačte „Mikrovlnná rúra/Gril/Kombi.“, na obrazovke sa zobrazí „P100“.

Opakovaným stláčaním tlačidla „Mikrovlnná rúra/Gril/Kombi.“ alebo otočením tlačidla  „vyberte požadovaný výkon; na displeji sa zobrazí „P100“, „P80“, „P50“, „P30“ alebo „P10“... „C-2“ pri každom ďalšom stlačení.


V danej chvíli stlačte „Štart/+30 s./Potvrdiť“, aby ste hodnotu potvrdili, a otáčajte , aby ste nastavili dobu prípravy jedla z rozsahu 0:05 až 95:00. Znovu stlačte „Štart/+30 s./Potvrdiť“ a spustíte prípravu jedla.

Príklad: ak chcete používať mikrovlnnú rúru s 80 % výkonom počas 20 minút, nastavte rúru nasledujúcim postupom.

- 1) Raz stlačte tlačidlo „Mikrovlnná rúra/Gril/Kombi.“, na obrazovke sa zobrazí „P100“.

- 2) Opätovným stlačením tlačidla „Mikrovlnná rúra/Gril/Kombi.“ alebo otočením  vyberte varenie s 80 % výkonom.

- 3) Stlačením tlačidla „Štart/+30 s./Potvrdiť“ potvrdte, na obrazovke sa zobrazí „P 80“.

- 4) Otáčaním  upravte dobu prípravy jedla, kým sa na rúre nezobrazí „20:00“.

- 5) Stlačením „Štart/+30 s./Potvrdiť“ spustíte prípravu jedla.

Poznámka: počet krokov na nastavenie času kódovacieho spínača je uvedený nižšie:


0---1 min.	: 5 sekúnd
1---5 min.	: 10 sekúnd
5---10 min.	: 30 sekúnd
10---30 min.	: 1 minúta
30---95 min.	: 5 minút


„Mikrovlnná rúra/Gril/Kombi“. Pokyny pre výber

Objednávka	Displej	Mikrovlnný výkon	Výkon grilu
1	P100	100 %	
2	P80	80 %	
3	P50	50 %	
4	P30	30 %	
5	P10	10 %	
6	G	0 %	100 %
7	C-1	55 %	45 %
8	C-2	36 %	64 %

### 3. Gril alebo Kombi. Varenie

Stlačte „Mikrovlnná rúra/Gril/Kombi.“, na obrazovke sa zobrazí „P100“.


Opakovaným stláčaním „Mikrovlnná rúra/Gril/Kombi.“ alebo otočením  „vyberte požadovaný výkon. Na displeji sa každým stlačením postupne zobrazí „P100“, „P80“, „P50“, „P30“, „P10“, „G“, „C-1“, „C-2“.

V danej chvíli stlačte „Štart/+30 s./Potvrdiť“, aby ste hodnotu potvrdili, a otáčajte , aby ste nastavili dobu prípravy jedla z rozsahu 0:05 až 95:00. Znovu stlačte „Štart/+30 s./Potvrdiť“, aby ste spustili prípravu jedla.

Príklad: Ak chcete použiť mikrovlnnú energiu s 55 % výkonom a gril so 45 % výkonom (C-1) na 10-minút, nastavte rúru podľa nasledujúceho postupu.

- 1) Raz stlačte tlačidlo „Mikrovlnná rúra/Gril/Kombi.“, na obrazovke sa zobrazí „P100“.


---

- 2) Opakovaným stláčaním „Mikrovlnná rúra/Gril/Kombi.“ alebo otáčaním  „vyberte položku Kombi. 1 režim.“

---

- 3) Stlačením tlačidla „Štart/+30 s/Potvrdiť“ potvrdíte, na obrazovke sa zobrazí „C-1“.

---

- 4) Otáčaním  „upravte dobu prípravy jedla, kým sa na rúre nezobrazí „10:00“.

---

- 5) Stlačením „Štart/+30 s/Potvrdiť“ spustíte prípravu jedla.

Poznámka: v polovici doby grilovania rúra vydá dve pípnutia; to je normálne.

Ak chcete prípravu jedla grilom optimalizovať, jedlo obráťte, zatvorte dverka a stlačte tlačidlo „Štart/+30 s/Potvrdiť“, aby ste mohli pokračovať v príprave jedla. Ak neurobíte nič, rúra bude pokračovať v príprave jedla.


#### 4. Rýchly štart

- 1) V pohotovostnom stave stlačte „Štart/+30 s/Potvrdiť“, aby ste mohli začať s prípravou pri 100 % výkone. Každým ďalším stlačením sa doba prípravy jedla predĺži o 30 sekúnd až po 95 minút.

---

- 2) Počas mikrovlnného ohrevu, grilovania alebo kombinovanej prípravy jedla, prípadne pri rozmrazovaní sa každým stlačením „Štart/+30 s/Potvrdiť“ doba prípravy jedla predĺži o 30 sekúnd.


---

- 3) V pohotovostnom režime otočte  „doľava, aby ste nastavili dobu prípravy pri 100 % mikrovlnnom výkone, potom stlačte tlačidlo „Štart/+30 s/Potvrdiť“ a začnite s ohrevom.“

#### 5. Rozmrazovanie podľa hmotnosti

- 1) Stlačte raz tlačidlo „Hmotnosť/Doba rozmrazovania“, na rúre sa zobrazí „dEF1“.

---

- 2) Otočením  „vyberte hmotnosť potravín (100 až 2000 g).“


---

- 3) Stlačením tlačidla „Štart/+30 s/Potvrdiť“ spustíte rozmrazovanie.

## 6. Rozmrazovanie podľa času

- 1) Dvakrát stlačte „Hmotnosť/Doba rozmrazovania“, na rúre sa zobrazí „dEF2“.

---

- 2) Otočením  „“ vyberte dobu rozmrazovania. Maximálna doba je 95 minút.

---


- 3) Stlačením tlačidla „Štart/+30 s/Potvrdiť“ spustíte rozmrazovanie. Výkon pri rozmrazovaní je P30 a nemení sa.

---

## 7. Časovač prípravy jedla

- 1) Jedným stlačením „Časovač prípravy jedla/hodiny“ sa na obrazovke zobrazí 00:00.

---

- 2) Otáčaním  „“ nastavte časovač (maximálna doba prípravy jedla je 95 minút).

---

- 3) Stlačením „Štart/+30 s/Potvrdiť“ potvrdíte nastavenie.


---

- 4) Po nastavení doby prípravy jedla sa indikátor časovača vypne. Zaznie 5 pípnutí. Ak boli nastavené hodiny (24-hodinový systém), na obrazovke sa zobrazí presný čas.

---

Poznámka: doba prípravy jedla sa líši od 24-hodinového systému. Čas odpočítava časomer.


## 8. Automatická ponuka

- 1) Otáčaním  „“ vyberte ponuku, na displeji sa zobrazí „A-1“ až „A-8“, teda pizza, mäso, zelenina, cestoviny, zemiaky, ryby, nápoje a pukance.

---

- 2) Stlačením „Štart/+30 s/Potvrdiť“ potvrdíte.

---


- 3) Otočením  „“ vyberte predvolenú hmotnosť na základe tabuľky ponuky.

---

- 4) Stlačením „Štart/+30 s/Potvrdiť“ spustíte prípravu jedla.

---


Príklad: ak chcete použiť „automatickú ponuku“ na prípravu 350 gramov rýb, nastavte rúru nasledujúcim postupom.

- 1) Otáčajte  „“ v smere hodinových ručičiek, kým sa nezobrazí „A-6“.

---

- 2) Stlačením „Štart/+30 s/Potvrdiť“ potvrdíte.

---

- 3) Otáčaním  „“ vyberte hmotnosť rýb, kým sa nezobrazí „350“.

---

- 4) Stlačením „Štart/+30 s/Potvrdiť“ spustíte prípravu jedla.

---

Tabuľka ponuky:


Ponuka	Hmotnosť	Displej
A-1 Pizza	200 g	200
	400 g	400
A-2 Mäso	250 g	250
	350 g	350
	450 g	450
A-3 Zelenina	200 g	200
	300 g	300
	400 g	400
A-4 Cestoviny	50 g (so 450 ml studenej vody)	50
	100 g (s 800 ml studenej vody)	100
A-5 Zemiaky	200 g	200
	400 g	400
	600 g	600
A-6 Ryby	250 g	250
	350 g	350
	450 g	450
A-7 Nápoje	1 šálka (120 ml)	1
	2 šálky (240 ml)	2
	3 šálky (360 ml)	3
A-8 Pukance	50 g	50
	100 g	100

## 9. Príprava jedla vo viacerých sekciách


Na prípravu jedla môžete nastaviť až 2 sekcie. Pri príprave jedla vo viacerých sekciách, ak sa na rozmrazovanie používa jedna sekcia, rozmrazovanie prebieha automaticky v prvej sekcii.

Príklad: ak chcete rozmraziť jedlo počas 5 minút a potom ho variť mikrovlnami pri 80 % výkone počas 7 minút, postupujte nasledovne:


1) Dvakrát stlačte „Hmotnosť/Doba rozmrazovania“, na rúre sa zobrazí „dEF2“.

2) Otočením  „vyberte dobu rozmrazovania, kým sa nezobrazí „5:00“.

3) Raz stlačte tlačidlo „Mikrovlnná rúra/Gril/Kombi.“, na obrazovke sa zobrazí „P100“.

4) Opätovným stlačením tlačidla „Mikrovlnná rúra/Gril/Kombi.“ alebo otočením  „vyberte varenie s 80 % výkonom.

5) Stlačením tlačidla „Štart/+30 s/Potvrdiť“ potvrdíte, na obrazovke sa zobrazí „P 80“.

6) Otáčaním „“ upravte dobu prípravy jedla, kým sa na rúre nezobrazí „7:00“.


7) Stlačením „Štart/+30 s/Potvrdiť“ spustíte prípravu jedla, bzučiak zaznie raz pre prvú sekciu. Potom začne odpočítavanie času rozmrazovania. Na začiatku druhej sekcie zaznie znovu bzučiak. Po dokončení zaznie bzučiak päťkrát.

## 10. Funkcia dopytu

1) V stave varenia mikrovlnami, pri grilovaní a pri kombinovanom varení stlačte „Mikrovlonná rúra/Gril/Kombi.“, týmto spôsobom sa aktuálny výkon zobrazí na 3 sekundy. Po 3 sekundách sa rúra vráti k predchádzajúcemu stavu.

2) V stave prípravy jedla stlačte „Časovač prípravy jedla/hodiny“, aby ste skontrolovali trvanie varenia, ktoré sa zobrazí na 3 sekundy.

## 11. Funkcia detskej poistky

Zamknutie: V pohotovostnom stave stlačte „Stop/Zrušiť“ na 3 sekundy. Zaznie dlhý zvukový signál označujúci prístup k detskej poistke a zobrazí sa presný čas, pokiaľ bol nastavený, inak sa na obrazovke zobrazí „“. Rozsvieti sa kontrolka uzamknutia.

Odomknutie: V stave uzamknutia stlačte „Stop/Zrušiť“ na 3 sekundy. Zaznie dlhé „pípnutie“, ktoré signalizuje, že poistka je odomknutá.

## 12. Špecifikácie

1) Ak dvierka počas prípravy jedla otvoríte, aby ste mohli pokračovať, musíte stlačiť tlačidlo „Štart/+30 s/Potvrdiť“.

2) Ak po nastavení programu prípravy jedla nestlačíte tlačidlo „Štart/+30 s/Potvrdiť“ do 1 minúty, zobrazí sa presný čas a nastavenie sa zruší.

3) Ak je stlačenie účinné, zaznie zvukový signál, inak nie.

## Riešenie problémov

Normálne	
Mikrovlnná rúra zasahuje do príjmu televízneho signálu	Keď je mikrovlnná rúra v prevádzke, môže rušiť príjem rozhlasového a televízneho signálu. Tento jav je podobný rušeniu z malých domácich spotrebičov (napr. mixér, vysávač, elektrické ventilátory). Je to normálne.
Svetlo rúry je slabé	Ak prebieha varenie v mikrovlnnej rúre s nízkym výkonom, svetlo rúry môže byť tlmené. Je to normálne.
Hromadenie pary na dvierkach, únik horúceho vzduchu z vetracích otvorov	Počas varenia môže z jedla uniknúť para. Väčšina uniká vetracími otvormi. Časť sa však môže nahromadiť na chladnom mieste, ako sú dvierka rúry. Je to normálne.
Rúra sa spustila náhodne bez jedla.	Spotrebič nepoužívajte bez jedla vnútri. Je to veľmi nebezpečné.

Problém	Možná príčina	Riešenie
Rúra sa nezapne.	(1) Elektrický napájací kábel nie je pripojený bezpečne.	Odpojte kábel. Kábel znova zapojte po 10 sekundách.
	(2) Vypálila sa poistka alebo zasiahol automatický istič.	Vymeňte poistku alebo resetujte automatický istič (musí ho opraviť technik).
	(3) Problém s elektrickou zásuvkou.	Vyskúšajte elektrickú zásuvku použitím iného spotrebiča.
Rúra sa nezahrieva.	(4) Dvierka nie sú správne zatvorené.	Dvierka poriadne zatvorte.



V súlade so smernicou o OEEZ (Odpad z elektrických a elektronických zariadení) sa odpad z elektrických a elektronických zariadení musí likvidovať oddelene od komunálneho odpadu. Ak budete musieť tento výrobok v budúcnosti zlikvidovať, NELIKVIDUJTE ho spolu s komunálnym odpadom. Tento výrobok odovzdajte v zbernom stredisku na odpad z elektrických a elektronických zariadení.



# CANDY

Microwave Oven

## INSTRUCTION MANUAL

**Model:CA20FMW7NB**

**Read these instructions carefully before using your microwave oven, and keep it carefully.**

If you follow the instructions, your oven will provide you with many years of good service.

**SAVE THESE INSTRUCTIONS CAREFULLY**

## PRECAUTIONS TO AVOID POSSIBLE EXPOSURE TO EXCESSIVE MICROWAVE ENERGY

- (a) Do not attempt to operate this oven with the door open since this can result in harmful exposure to microwave energy. It is important not to break or tamper with the safety interlocks.
- (b) Do not place any object between the oven front face and the door or allow soil or cleaner residue to accumulate on sealing surfaces.
- (c) **WARNING:** If the door or door seals are damaged, the oven must not be operated until it has been repaired by a competent person.

## ADDENDUM

If the apparatus is not maintained in a good state of cleanliness, its surface could be degraded and affect the lifespan of the apparatus and lead to a dangerous situation.

## Specifications

Model:	CA20FMW7NB
Rated Voltage:	230 V~ 50 Hz
Rated Input Power(Microwave):	1250 W
Rated Output Power(Microwave):	800 W
Rated Input Power(Grill):	1000 W

Low power consumption data according to Commission Regulation (EU) 2023/826.

Condition	Power consumption	Period after which the equipment reaches automatically the condition
Standby mode with information or status display	0.8W	20 Min

## **IMPORTANT SAFETY INSTRUCTIONS WARNING**

To reduce the risk of fire, electric shock, injury to persons or exposure to excessive microwave oven energy when using your appliance, follow basic precautions, including the following:

1. Read and follow the specific: "PRECAUTIONS TO AVOID POSSIBLE EXPOSURE TO EXCESSIVE MICROWAVE ENERGY".
2. This appliance can be used by children aged from 8 years and above and persons with reduced physical, sensory or mental capabilities or lack of experience and knowledge if they have been given supervision or instruction concerning use of the appliance in a safe way and understand the hazards involved. Children shall not play with the appliance. Cleaning and user maintenance shall not be made by children unless they are older than 8 and supervised. Children less than 8 years of age shall be kept away unless continuously supervised.
3. Keep the appliance and its cord out of reach of children less than 8 years.
4. If the supply cord is damaged, it must be replaced by the manufacturer, its service agent or similarly qualified persons in order to avoid a hazard. ( For appliance with type Y attachment)
5. **WARNING:** Ensure that the appliance is switched off before replacing the lamp to avoid the possibility of electric shock.

6. WARNING: It is hazardous for anyone other than a competent person to carry out any service or repair operation that involves the removal of a cover which gives protection against exposure to microwave energy.
7. WARNING: Liquids and other foods must not be heated in sealed containers since they are liable to explode.
8. When heating food in plastic or paper containers, keep an eye on the oven due to the possibility of ignition.
9. Only use utensils that are suitable for use in microwave ovens.
10. If smoke is emitted, switch off or unplug the appliance and keep the door closed in order to stifle any flames.
11. Microwave heating of beverages can result in delayed eruptive boiling, therefore care must be taken when handling the container.
12. The contents of feeding bottles and baby food jars shall be stirred or shaken and the temperature checked before consumption, in order to avoid burns.
13. Eggs in their shell and whole hard-boiled eggs should not be heated in microwave ovens since they may explode, even after microwave heating has ended.
14. The oven should be cleaned regularly and any food deposits removed.
15. Failure to maintain the oven in a clean condition could lead to deterioration of the surface that could adversely affect the life of the appliance and possibly result in a hazardous situation.

16. Only use the temperature probe recommended for this oven. (for ovens provided with a facility to use a temperature-sensing probe.)
17. The microwave oven must be operated with the decorative door open. (for ovens with a decorative door.)
18. This appliance is intended to be used in household and similar applications such as:
  - staff kitchen areas in shops, offices and other working environments;
  - by clients in hotels, motels and other residential type environments;
  - farm houses;
  - bed and breakfast type environments.
19. The microwave oven is intended for heating food and beverages. Drying of food or clothing and heating of warming pads, slippers, sponges, damp cloth and similar may lead to risk of injury, ignition or fire.
20. Metallic containers for food and beverages are not allowed during microwave cooking.
21. The appliance shall not be cleaned with a steam cleaner.
22. The appliance must not be installed behind a decorative door in order to avoid overheating. (This is not applicable for appliances with decorative door.)
23. The microwave oven is intended to be used built-in.

24. Care should be taken not to displace the turntable when removing containers from the appliance. (For fixed appliances and built-in appliances being used equal or higher than 900mm above the floor and having detachable turntables. But this is not applicable for appliances with horizontal bottom hinged door.)
25. Steam cleaner is not to be used.
26. Surface of a storage drawer can get hot.
27. Do not use harsh abrasive cleaners or sharp metal scrapers to clean the oven door glass since they can scratch the surface, which may result in shattering of the glass.
28. WARNING: The appliance and its accessible parts become hot during use. Care should be taken to avoid touching heating elements. Children less than 8 years of age shall be kept away unless continuously supervised.
29. During use the appliance becomes hot. Care should be taken to avoid touching heating elements inside the oven.
30. WARNING: Accessible parts may become hot during use. Young children should be kept away.
31. WARNING: When the appliance is operated in the combination mode, children should only use the oven under adult supervision due to the temperatures generated.

**READ CAREFULLY AND KEEP FOR FUTURE REFERENCE**

## To Reduce the Risk of Injury to Persons Grounding Installation

### **DANGER**

Electric Shock Hazard  
Touching some of the internal components can cause serious personal injury or death. Do not disassemble this appliance.

### **WARNING**

Electric Shock Hazard  
Improper use of the grounding can result in electric shock. Do not plug into an outlet until appliance is properly installed and grounded.

This appliance must be grounded. In the event of an electrical short circuit, grounding reduces the risk of electric shock by providing an escape wire for the electric current. This appliance is equipped with a cord having a grounding wire with a grounding plug. The plug must be plugged into an outlet that is properly installed and grounded.

Consult a qualified electrician or serviceman if the grounding instructions are not completely understood or if doubt exists as to whether the appliance is properly grounded. If it is necessary to use an extension cord, use only a 3-wire extension cord.

1. A short power-supply cord is provided to reduce the risks resulting from becoming entangled in or tripping over a longer cord.
2. If a long cord set or extension cord is used:
  - 1)The marked electrical rating of the cord set or extension cord should be at least as great as the electrical rating of the appliance.
  - 2)The extension cord must be a grounding-type 3-wire cord.
  - 3)The long cord should be arranged so that it will not drape over the counter top or tabletop where it can be pulled on by children or tripped over unintentionally.

## CLEANING

Be sure to unplug the appliance from the power supply.

1. Clean the cavity of the oven after using with a slightly damp cloth.
2. Clean the accessories in the usual way in soapy water.
3. The door frame and seal and neighbouring parts must be cleaned carefully with a damp cloth when they are dirty.
4. Do not use harsh abrasive cleaners or sharp metal scrapers to clean the oven door glass since they can scratch the surface, which may result in shattering of the glass.
5. **Cleaning Tip**---For easier cleaning of the cavity walls that the food cooked can touch: Place half a lemon in a bowl, add 300ml (1/2 pint) water and heat on 100% microwave power for 10 minutes. Wipe the oven clean using a soft, dry cloth.

## UTENSILS

### CAUTION

#### Personal Injury Hazard

It is hazardous for anyone other than a competent person to carry out any service or repair operation that involves the removal of a cover which gives protection against exposure to microwave energy.

See the instructions on "Materials you can use in microwave oven or to be avoided in microwave oven."

There may be certain non-metallic utensils that are not safe to use for microwaving. If in doubt, you can test the utensil in question following the procedure below.

Utensil Test:

1. Fill a microwave-safe container with 1 cup of cold water (250ml) along with the utensil in question.
2. Cook on maximum power for 1 minute.
3. Carefully feel the utensil. If the empty utensil is warm, do not use it for microwave cooking.
4. Do not exceed 1 minute cooking time.

## Materials you can use in microwave oven

Utensils	Remarks
Browning dish	Follow manufacturer's instructions. The bottom of browning dish must be at least 3/16 inch (5mm) above the turntable. Incorrect usage may cause the turntable to break.
Dinnerware	Microwave-safe only. Follow manufacturer's instructions. Do not use cracked or chipped dishes.
Glass jars	Always remove lid. Use only to heat food until just warm. Most glass jars are not heat resistant and may break.
Glassware	Heat-resistant oven glassware only. Make sure there is no metallic trim. Do not use cracked or chipped dishes.
Oven cooking bags	Follow manufacturer's instructions. Do not close with metal tie. Make slits to allow steam to escape.
Paper plates and cups	Use for short-term cooking/warming only. Do not leave oven unattended while cooking.
Paper towels	Use to cover food for reheating and absorbing fat. Use with supervision for a short-term cooking only.
Parchment paper	Use as a cover to prevent splattering or a wrap for steaming.
Plastic	Microwave-safe only. Follow the manufacturer's instructions. Should be labeled "Microwave Safe". Some plastic containers soften, as the food inside gets hot. "Boiling bags" and tightly closed plastic bags should be slit, pierced or vented as directed by package.
Plastic wrap	Microwave-safe only. Use to cover food during cooking to retain moisture. Do not allow plastic wrap to touch food.
Thermometers	Microwave-safe only (meat and candy thermometers).
Wax paper	Use as a cover to prevent splattering and retain moisture.

## Materials to be avoided in microwave oven

Utensils	Remarks
Aluminum tray	May cause arcing. Transfer food into microwave-safe dish.
Food carton with metal handle	May cause arcing. Transfer food into microwave-safe dish.
Metal or metal-trimmed utensils	Metal shields the food from microwave energy. Metal trim may cause arcing.
Metal twist ties	May cause arcing and could cause a fire in the oven.
Paper bags	May cause a fire in the oven.
Plastic foam	Plastic foam may melt or contaminate the liquid inside when exposed to high temperature.
Wood	Wood will dry out when used in the microwave oven and may split or crack.

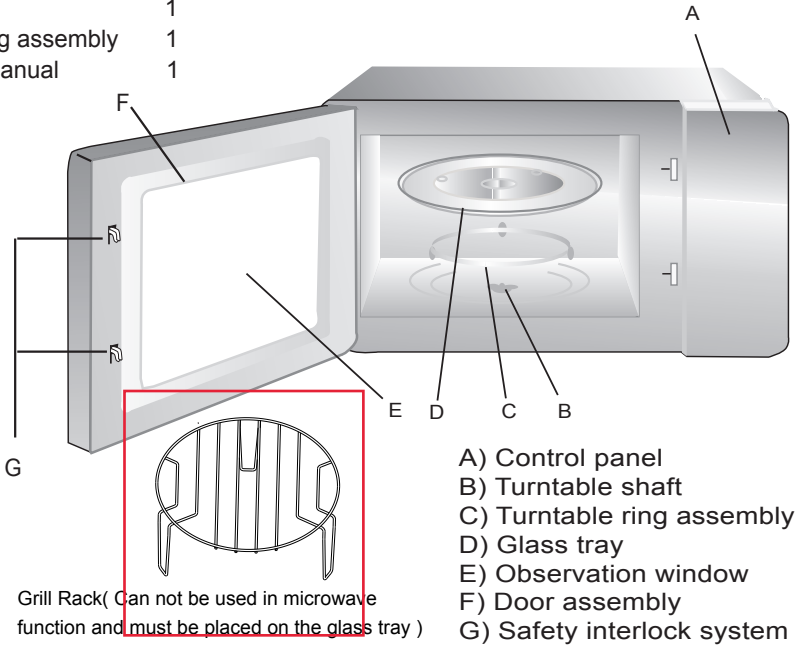
# SETTING UP YOUR OVEN

## Names of Oven Parts and Accessories

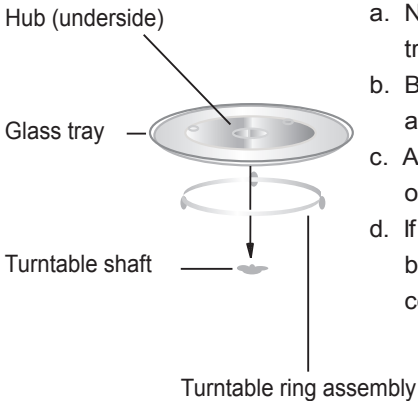
Remove the oven and all materials from the carton and oven cavity.

Your oven comes with the following accessories:

Glass tray	1
Turntable ring assembly	1
Instruction Manual	1



## Turntable Installation



- Never place the glass tray upside down. The glass tray should never be restricted.
- Both glass tray and turntable ring assembly must always be used during cooking.
- All food and containers of food are always placed on the glass tray for cooking.
- If glass tray or turntable ring assembly cracks or breaks, contact your nearest authorized service center.

## Installation and connection

1. This appliance is only intended for domestic use.
2. This oven is intended for built-in use only. It is not intended for counter-top use or for use inside a cupboard.
3. Please observe the special installation instructions.
4. The appliance can be installed in a 60cm wide wall-mounted cupboard.
5. The appliance is fitted with a plug and must only be connected to a properly installed earthed socket.
6. The mains voltage must correspond to the voltage specified on the rating plate.
7. The socket must be installed and connecting cable must only be replaced by a qualified electrician. If the plug is no longer accessible following installation, an all-pole disconnecting device must be present on the installation side with a contact gap of at least 3mm.
8. Adapters, multi-way strips and extension leads must not be used. Overloading can result in a risk of fire.

**The accessible surface may be hot during operation.**



# Installation Instructions

Please Read the Manual Carefully Before Installation

## Please note

### Electrical connection

The oven is fitted with a plug and must only be connected to a properly installed earthed socket. The socket must only be installed and the connecting cable must only be replaced by a qualified electrician, and in accordance with the appropriate regulations. If the plug is no longer accessible following installation, an all-pole isolating switch must be present on the installation side with a contact gap of at least 3 mm.

The fitted cabinet must not have a back wall behind the appliance.

A gap must be maintained between the wall and the base of the unit above. Specific gap size could be referenced by the diagrams.


Minimum installation height: 85 cm.

Do not cover ventilation slots and suction holes.

### Note:

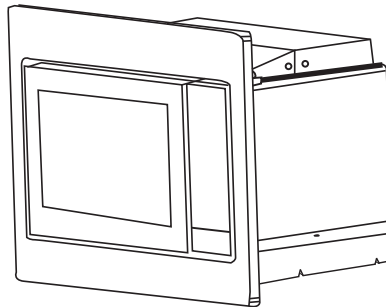
Do not trap or bend the power cable.

 Screw A

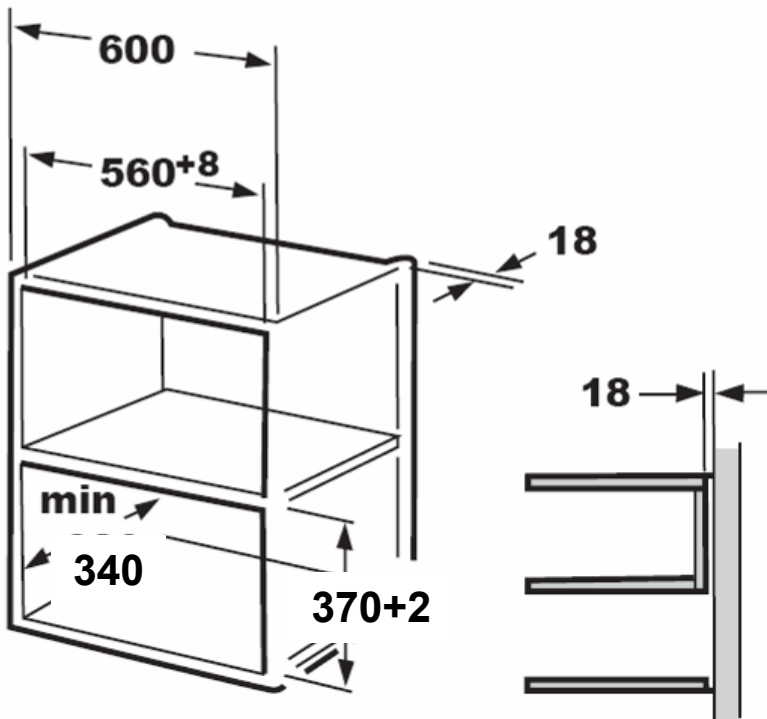
 Screw B

 Mounting Plate

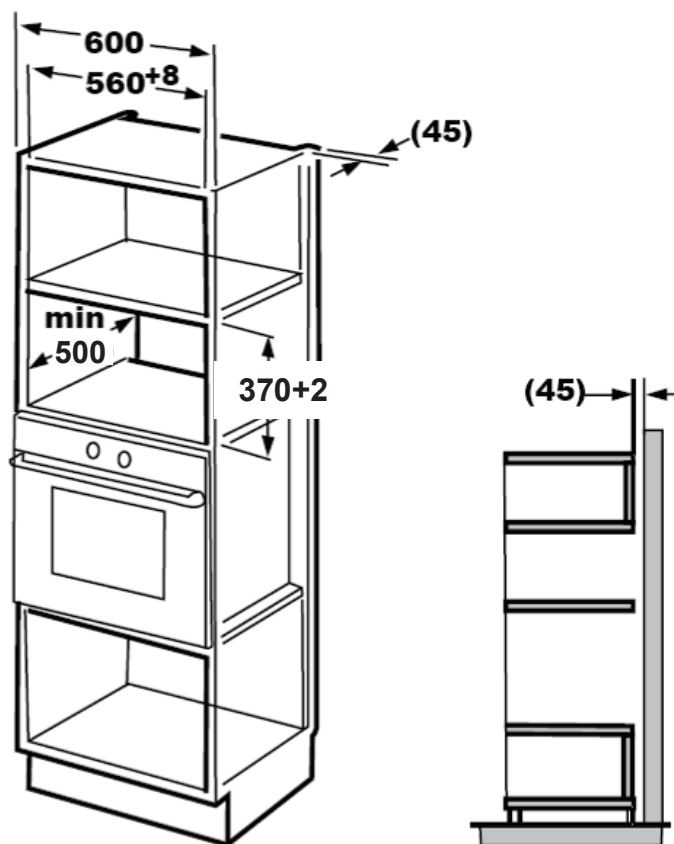
  
Trim-kit plastic cover



1.



2.

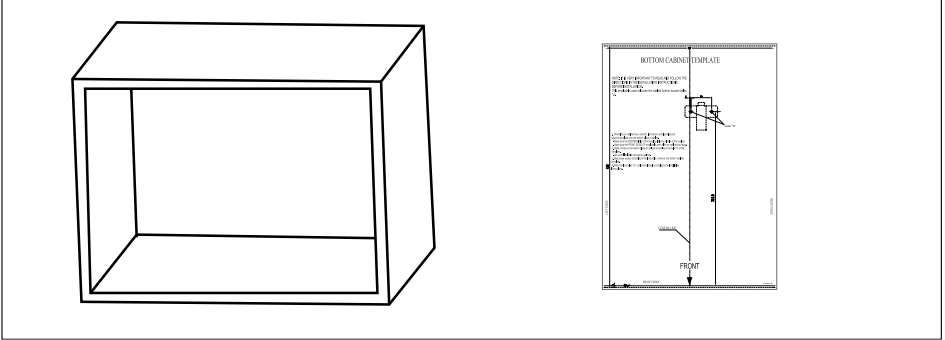


Note:

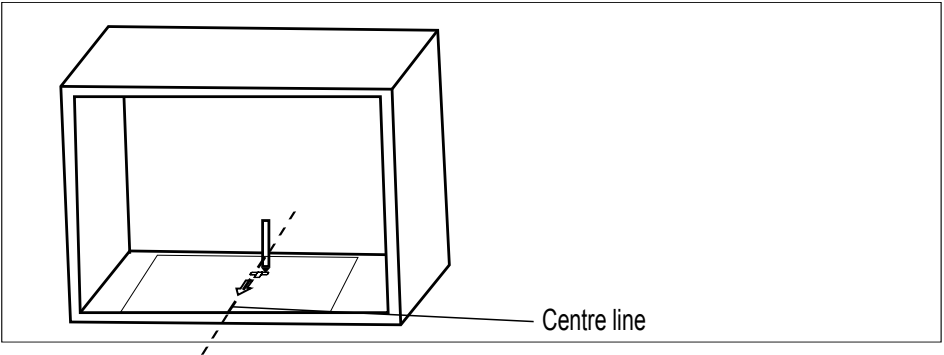
The bracket and bottom cabinet template are needed when installing

## B.Prepare the cabinet

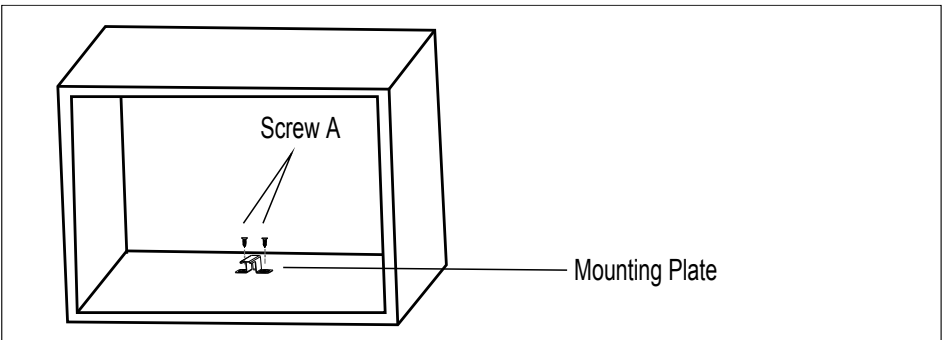
1. Read the instruction on the **BOTTOM CABINET TEMPLATE** , put the template on the bottom plane of cabinet.



2. Make the marks on the bottom plane of cabinet according to marks "a" of the template.



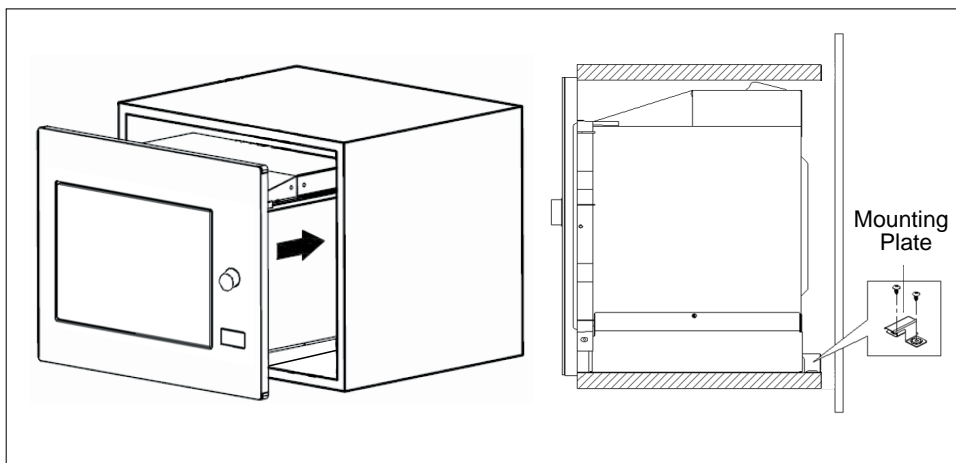
3. Remove the bottom cabinet template and fix the mounting plate with screw A.



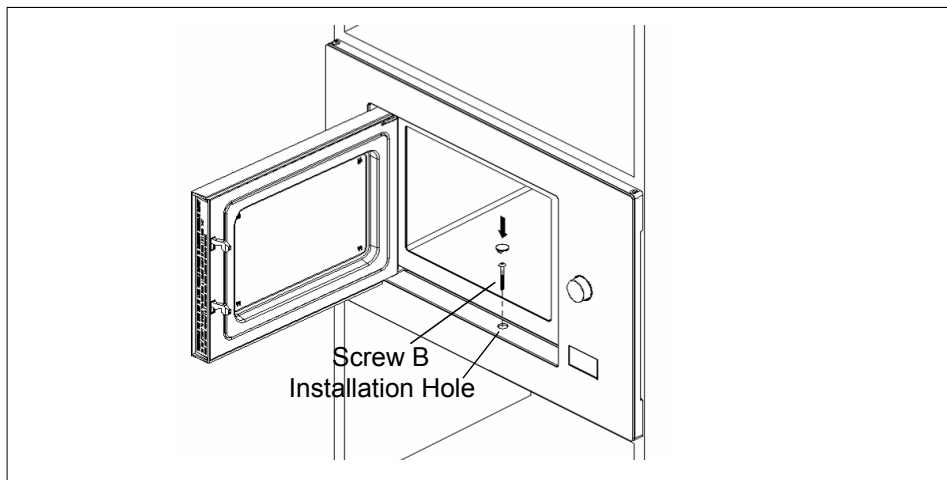
## C. Install the oven

### 4. Install the oven to the cabinet

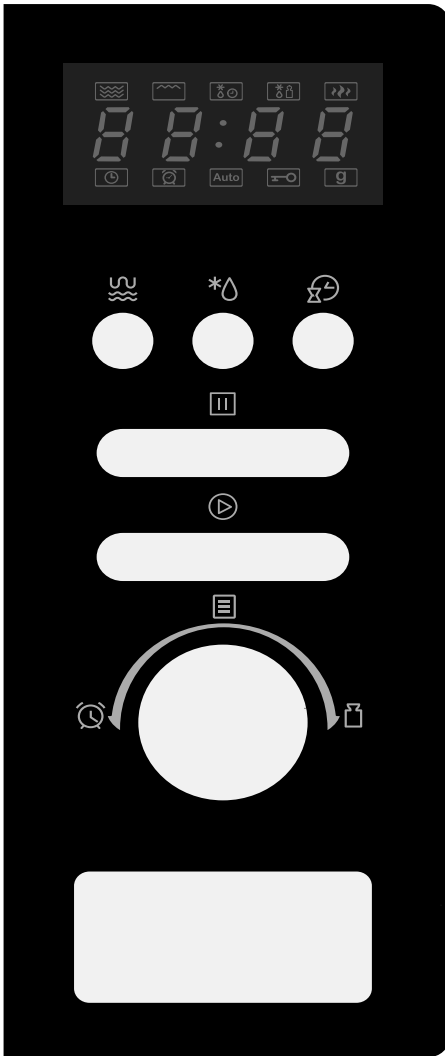
- Make sure the back of the oven is locked by mounting plate .
- Do not trap or kink the power cord.








5. Open the door, fix the oven to the cabinet with Screw B, at the installation hole. Then fix the Trim-kit plastic cover to the installation hole.



# Control Panel



	Microwave/ Grill/Combi.
	Weight/Time Defrost
	Kitchen Timer/ Clock
	Stop/Clear
	Start/ +30SEC./Confirm
	Auto Menu
	Time
	Weight

## Operation Instructions

### 1. Clock Setting

When the microwave oven is electrified, the screen will display "0:00", buzzer will ring once.

1) Press " **Kitchen Timer/Clock** " twice to select clock function. The hour figures will flash.


---

2) Turn "  " to adjust the hour figures. The input time should be within 0--23.

---

3) Press " **Kitchen Timer/Clock** ". The minute figures will flash.

---

4) Turn "  " to adjust the minute figures. The input time should be within 0--59.

---



5) Press " **Kitchen Timer/Clock** " to finish clock setting. ":" will flash, and the time will light.

Note: 1) If the clock is not set, it would not function when powered.

2) During the process of clock setting, if you press " **Stop/Clear** ", the oven will go back to the previous status automatically.

### 2. Microwave Cooking


Press " **Microwave/Grill/Combi** ", the screen will display "P100". Press

" **Microwave/Grill/Combi** " repeatedly or turn "  " to choose the power you want, and "P100", "P80" "P50", "P30", "P10"... "C-2" will display for each added press. Then press " **Start/+30Sec./Confirm** " to confirm, and turn "  " to set cooking time from 0:05 to 95:00. Press " **Start/+30Sec./Confirm** " again to start cooking.

Example: If you want to use 80% microwave power to cook for 20 minutes, you can operate the oven as the following steps.

1) Press " **Microwave/Grill/Combi** " once, and the screen displays "P100".


---

2) Press " **Microwave/Grill/Combi** " once again or turn "  " to choose 80% microwave power.

---

3) Press " **Start/+30Sec./Confirm** " to confirm, and the screen displays "P 80".

---

4) Turn "  " to adjust the cooking time until the oven displays "20:00".

---

5) Press " **Start/+30Sec./Confirm** " to start cooking .



Note: the step quantities for the adjustment time of the coding switch are as follow:

0--1 min	:	5 seconds
1--5 min	:	10 seconds
5--10 min	:	30 seconds
10--30 min	:	1 minute
30--95 min	:	5 minutes



## "Microwave/Grill/Combi." Pad instructions

Order	Display	Microwave Power	Grill Power
1	P100	100%	
2	P80	80%	
3	P50	50%	
4	P30	30%	
5	P10	10%	
6	G	0%	100%
7	C-1	55%	45%
8	C-2	36%	64%

### 3. Grill or Combi. Cooking

Press " **Microwave/Grill/Combi.** ", the screen will display "P100". Press " **Microwave/Grill/Combi.** " repeatedly or turn "  " to choose the power you want, and "P100", "P80", "P50", "P30", "P10", "G", "C-1", "C-2" will display for each added press. Then press " **Start/+30Sec./Confirm** " to confirm, and turn "  " to set cooking time from 0:05 to 95:00. Press " **Start/+30Sec./Confirm** " again to start cooking.


Example: If you want to use 55% microwave power and 45% grill power(C-1) to cook for 10 minutes, you can operate the oven as the following steps.

- 1) Press " **Microwave/Grill/Combi.** " once, and the screen displays "P100".
- 2) Press " **Microwave/Grill/Combi.** " repeatedly or turn "  " to choose combi. 1 mode.
- 3) Press " **Start/+30Sec./Confirm** " to confirm, and the screen displays "C-1".
- 4) Turn "  " to adjust the cooking time until the oven displays "10:00".
- 5) Press " **Start/+30Sec./Confirm** " to start cooking .

Note: If half the grill time passes, the oven sounds twice, and this is normal.

In order to have a better effect of grilling food, you should turn the food over, close the door, and then press " **Start/+30Sec./Confirm** " to continue cooking. If the oven is not operated, it will continue cooking.


#### 4. Quick Start

- 1) In waiting state, **press** " **Start/+30Sec./Confirm** " to start cooking with 100% power. Each added press will increase 30 seconds cooking time up to 95 minutes.
- 2) In microwave, grill, combination cooking or time defrost state, each press of " **Start/+30Sec./Confirm** " can increase 30 seconds of cooking time.
- 3) In waiting state, turn "  " left to set cooking time with 100% microwave power, then press " **Start/+30Sec./Confirm** " to start cooking.

#### 5. Defrost By Weight

- 1) Press " **Weight/Time Defrost** " once, and the oven will display "dEF1".

---

- 2) Turn "  " to select the weight of food from 100 to 2000 g.


---

- 3) Press " **Start/+30Sec./Confirm** " to start defrosting.

#### 6. Defrost By Time

- 1) Press " **Weight/Time Defrost** " twice, and the oven will display "dEF2".


---

- 2) Turn "  " to select the defrost time. The MAX time is 95 minutes.

---

- 3) Press " **Start/+30Sec./Confirm** " to start defrosting. The defrost power is P30 , and it will not be changed.


#### 7. Kitchen Timer

- 1) Press " **Kitchen Timer/Clock** " once, the screen will display 00:00.
- 2) Turn "  " to enter the correct timer. (The maximum cooking time is 95 minutes.)
- 3) Press " **Start/+30Sec./Confirm** " to confirm setting.
- 4) When the kitchen time is reached, timer indicator will go out. The buzzer will ring 5 times.

If the clock be set (24-hour system), the screen will display the current time.

Note: The kitchen **time** is different from 24-hour system. Kitchen Timer is a timer.

## 8. Auto Menu


1) Turn "  " right to choose the menu, and "A-1" to "A-8" will display, which means pizza, meat, vegetable, pasta, potato, fish, beverage and popcorn.

2) Press " **Start/+30Sec./Confirm** " to confirm.


3) Turn "  " to choose the default weight as the menu chart.

4) Press " **Start/+30Sec./Confirm** " to start cooking.

Example: If you want to use "Auto Menu" to cook fish for 350g, you can operate the oven as the following steps.

1) Turn "  " clockwise till "A-6" displays.

2) Press " **Start/+30Sec./Confirm** " to confirm.

3) Turn "  " to select the weight of fish till "350" displays.

4) Press " **Start/+30Sec./Confirm** " to start cooking.

The menu chart:

Menu	Weight	Display
A-1 Pizza	200 g	200
	400 g	400
A-2 Meat	250 g	250
	350 g	350
	450 g	450
A-3 Vegetable	200 g	200
	300 g	300
	400 g	400
A-4 Pasta	50g(with 450 ml cold water)	50
	100g(with 800 ml cold water)	100
A-5 Potato	200 g	200
	400 g	400
	600 g	600
A-6 Fish	250 g	250
	350 g	350
	450 g	450
A-7 Beverage	1 cup(120 ml)	1
	2 cups(240 ml)	2
	3 cups(360ml)	3
A-8 Popcorn	50 g	50
	100 g	100


## 9. Multi-section cooking

At most 2 sections can be set for cooking. In multi-section cooking, if one section is defrosting, then defrosting shall be placed in the first section automatically.

Example: If you want to defrost food for 5 minutes and then cook with 80% microwave power for 7 minutes, you can operate the oven as the following steps:

- 1) Press " **Weight/Time Defrost** " twice, and the oven will display "dEF2".


---

- 2) Turn "  " to select the defrost time till "5:00" displays.

---

- 3) Press " **Microwave/Grill/Combi.** " once, and the screen displays "P100".


---

- 4) Press " **Microwave/Grill/Combi.** " once again or turn "  " to choose 80% microwave power.

---

- 5) Press " **Start/+30Sec./Confirm** " to confirm, and the screen displays "P 80".

---

- 6) Turn "  " to adjust the cooking time till the oven displays "7:00".

---

- 7) Press " **Start/+30Sec./Confirm** " to start cooking, and buzzer will sound once for the first section. Then defrosting time counts down. Buzzer will sound once again on the second cooking. When the cooking finishes, buzzer will sound five times.

## 10. Inquiring Function

- 1) In states of microwave, grill and combination cooking, press " **Microwave/Grill/Combi.** ", the current power will be displayed for 3 seconds. After 3 seconds, the oven will turn back to the former state;
- 2) In cooking state, press " **Kitchen Timer/Clock** " to inquire the time and the time will display for 3 seconds.

## 11. Lock-out Function for Children

- Lock: In waiting state, press " **Stop/Clear** " for 3 seconds. There will be a long beep denoting entering the children-lock state and the current time will display. If the time has been set, otherwise, the screen will display " **⏸ : : ⏸** ". And lock indicator lights .
- Lock quitting: In locked state, press " **Stop/Clear** " for 3 seconds. There will be a long "beep" denoting that the lock is released.

## 12. Specifications

- 1) " Start/+30Sec./Confirm " must be pressed to continue cooking if the door is opened during cooking;
- 2) Once the cooking programme has been set , " Start/+30Sec./Confirm " is not pressed in 1 minutes . The current time will be displayed. The setting will be cancelled.
- 3) The buzzer sounds once by efficient press, but inefficient press will be no response.

# Trouble shooting

Normal	
Microwave oven interfering TV reception	Radio and TV reception may be interfered when microwave oven operating. It is similar to the interference of small electrical appliances, like mixer, vacuum cleaner, and electric fan. It is normal.
Dim oven light	In low power microwave cooking, oven light may become dim. It is normal.
Steam accumulating on door, hot air out of vents	In cooking, steam may come out of food. Most will get out from vents. But some may accumulate on cool place like oven door. It is normal.
Oven started accidentally with no food in.	It is forbidden to run the unit without any food inside. It is very dangerous.

Trouble	Possible Cause	Remedy
Oven cannot be started.	(1) Power cord is not plugged in tightly.	Unplug. Then plug again after 10 seconds.
	(2) Fuse blowing or circuit breaker works.	Replace fuse or reset circuit breaker (repaired by professional personnel of our company)
	(3) Trouble with outlet.	Test outlet with other electrical appliances.
Oven does not heat.	(4) Door is not closed well.	Close door well.



According to Waste of Electrical and Electronic Equipment (WEEE) directive, WEEE should be separately collected and treated. If at any time in future you need to dispose of this product please do NOT dispose of this product with household waste. Please send this product to WEEE collecting points where available.



# SANDY

## Микровълнова фурна РЪКОВОДСТВО С ИНСТРУКЦИИ Модел: SA20FMW7NB

**Внимателно прочетете тези инструкции,  
преди да използвате вашата микровълнова фурна,  
и ги съхранете на сигурно място.**

Ако следвате инструкциите, вашата фурна  
ще функционира добре дълги години.

**СЪХРАНЕТЕ ТЕЗИ ИНСТРУКЦИИ  
НА СИГУРНО МЯСТО**

## ПРЕДПАЗНИ МЕРКИ ЗА ИЗБЯГВАНЕ НА ВЪЗМОЖНО ИЗЛАГАНЕ НА ПРЕКОМЕРНО ИЗЛЪЧВАНЕ НА МИКРОВЪЛНИ

(а) Не се опитвайте да работите с тази фурна с отворена врата, тъй като това може да доведе до вредно излагане на микровълнова енергия. Важно е да не се чупят или преправят предпазните блокировки.

(б) Не поставяйте никакви предмети между предната повърхност на фурната и вратата и не позволявайте да се натрупва замърсяване или остатъци от почистващ препарат върху уплътняващите повърхности.

(с) **ПРЕДУПРЕЖДЕНИЕ:** Ако вратата или уплътненията на вратата са повредени, фурната не трябва да работи, докато не бъде ремонтирана от компетентно лице.

## ПРИЛОЖЕНИЕ

Ако уредът не се поддържа чист, състоянието на повърхността му може да се влоши, да повлияе на експлоатационния живот на уреда и да доведе до опасна ситуация.

## Спецификации

Модел:	CA20FMW7NB
Номинално напрежение:	230 V ~ 50 Hz
Номинална захранваща мощност (микровълнова):	1250 W
Номинална изходна мощност (микровълнова):	800 W
Номинална захранваща мощност (грил):	1000 W

Данни за ниска консумация на енергия съгласно Регламент (ЕС) 2023/826 на Комисията.

Състояние	Консумация на енергия	Период, след който оборудването автоматично достига състоянието
Режим на готовност с дисплей за информация или за състояние	0,8 W	20 мин.

## **ВАЖНИ ИНСТРУКЦИИ ЗА БЕЗОПАСНОСТ ПРЕДУПРЕЖДЕНИЕ**

За да намалите риска от пожар, електрически удар, нараняване на хора или излагане на прекомерна микровълнова енергия от фурната, когато използвате своя уред, следвайте основните предпазни мерки, включително следното:

1. Прочетете и следвайте специфичните: „ПРЕДПАЗНИ МЕРКИ ЗА ИЗБЯГВАНЕ НА ВЪЗМОЖНО ИЗЛАГАНЕ НА ПРЕКОМЕРНО ИЗЛЪЧВАНЕ НА МИКРОВЪЛНИ“.
2. Този уред може да се използва от деца над 8-годишна възраст и от лица с намалени физически, сетивни или умствени способности или липса на опит и познания, ако се наблюдават или са инструктирани за използването на уреда по безопасен начин и разбират свързаните с това опасности. Децата не бива да използват уреда за игра. Почистването и поддръжката от потребителя не трябва да се извършват от деца, освен ако не са на възраст над 8 години и са под наблюдение. Деца под 8-годишна възраст не трябва да се допускат до уреда, освен ако не са под постоянно наблюдение.
3. Дръжте уреда и кабела му далеч от деца под 8 години.
4. Ако охранващият кабел се повреди, той трябва да бъде заменен от производителя, негов обслужващ представител или лице с подобна квалификация, за да се избегне потенциална опасност. (За уред с приставка тип Y)
5. **ПРЕДУПРЕЖДЕНИЕ:** Уверете се, че уредът е изключен, преди да смените лампата, за да избегнете електрически удар.
6. **ПРЕДУПРЕЖДЕНИЕ:** Опасно е за всеки, който не е лице, обучено да извършва сервизна или ремонтна дейност, която включва сваляне на капак, който осигурява защита срещу излагане на микровълнова енергия.

7. ПРЕДУПРЕЖДЕНИЕ: Течности и други храни не трябва да се подгряват в запечатани съдове, тъй като те могат да експлодират.
8. Когато загревате храна в пластмасови или хартиени съдове, следете фурната, тъй като има вероятност от запалване.
9. Използвайте само прибори, които са подходящи за използване в микровълнови фурни.
10. Ако започне да се отделя дим, изключете уреда от бутона или от контакта и дръжте вратата затворена, за да изгасите пламъците.
11. Загряването на напитките в микровълнова може да доведе до забавено кипене, поради което трябва да се внимава при боравене със съда.
12. Съдържанието на шишетата за хранене и бурканите за бебешка храна трябва да се разбърква или разклаща и да се проверява температурата преди консумация, за да се избегнат изгаряния.
13. Яйца с черупка и цели твърдо сварени яйца не трябва да се загреват в микровълнова фурна, тъй като те могат да експлодират дори след като подгряването в микровълновата приключи.
14. Фурната трябва да се почиства редовно и да се отстраняват всички остатъци от храна.
15. Непочистването на фурната може да доведе до влошаване на състоянието на повърхността ѝ, което може да повлияе неблагоприятно на живота на уреда и евентуално да доведе до опасна ситуация.
16. Използвайте само температурната сонда, препоръчана за тази фурна (за фурни с възможност за използване на температурен сензор).
17. Микровълновата фурна трябва да работи с отворена декоративна врата (за фурни с декоративна врата).

18. Този уред е предназначен да бъде използван за битови нужди и подобни приложения, като:
- кухненски боксове за персонала в магазини, офиси и други работни среди;
  - от клиенти на хотели, мотели и други подобни обекти;
  - селскостопански къщи;
  - други заведения за настаняване и изхранване.
19. Микровълновата фурна е предназначена за подгриване на храни и напитки. Сушенето на храна или облекло и нагриването на подгриващи подложки, чехли, гъби, влажни кърпи и други подобни може да доведе до риск от нараняване, запалване или пожар.
20. При готвене в микровълнова фурна не се допускат метални съдове за храни и напитки.
21. Уредът не трябва да се почиства с уреди за почистване с пара.
22. Уредът не трябва да се вгражда зад декоративна врата, за да се избегне прегряване. (Това не е приложимо за уреди с декоративна врата.)
23. Микровълновата фурна е предназначена за вграждане.
24. Внимавайте да не разместите въртящата се поставка, когато изваждате съдовете от уреда. (За фиксирани уреди и вградени уреди, които се използват на височина от 900 мм или повече от пода и имат подвижни въртящи се поставки. Не е приложимо за уреди с хоризонтална врата с панти в долната част.)
25. Не трябва да използвате уреди за почистване с пара.
26. Повърхността на чекмеджето за съхранение може да се нагоречи.
27. Не използвайте груби абразивни почистващи препарати или остри метални стъргалки за почистване на стъклото на вратата на фурната, тъй като те могат да надраскат повърхността, което може да доведе до счупване на стъклото.

28. ПРЕДУПРЕЖДЕНИЕ: По време на работа уредът и достъпните му части се нагорещават. Трябва да се внимава да не се докосват нагревателни елементи.

Деца под 8-годишна възраст не трябва да се допускат до уреда, освен ако не са под постоянно наблюдение.

29. По време на употреба уредът се нагрива. Трябва да се внимава да не се докосват нагревателни елементи вътре във фурната.

30. ПРЕДУПРЕЖДЕНИЕ: По време на употреба достъпните части може да се нагорещат. Малки деца трябва да се държат на разстояние.

31. ПРЕДУПРЕЖДЕНИЕ: Когато уредът работи в комбиниран режим, фурната може да се използва от деца само под надзор на възрастен поради повишената температура.

**ПРОЧЕТЕТЕ ВНИМАТЕЛНО И ЗАПАЗЕТЕ  
ЗА БЪДЕЩА СПРАВКА**

## Инсталация за заземяване за намаляване на риска от нараняване на хора

### ОПАСНОСТ

Опасност от токов удар  
Докосването на някои от вътрешните компоненти може да причини сериозно нараняване или смърт.  
Не разглобявайте този уред.

### ПРЕДУПРЕЖДЕНИЕ

Опасност от токов удар  
Неправилното използване на заземяването може да доведе до токов удар.  
Не включвайте в контакт, докато уредът не е правилно инсталиран и заземен.

Този уред трябва да бъде заземен. В случай на електрическо късо съединение, заземяването намалява риска от електрически удар, като осигурява проводник, който да изведе електрическия ток.

Този уред е оборудван с кабел със заземяващ проводник със заземяващ щепсел. Щепселът трябва да бъде включен в контакт, който е правилно инсталиран и заземен.

Консултирайте се с квалифициран електротехник или сервизен техник, ако инструкциите за заземяване не са напълно ясни или ако се съмнявате в правилното заземяване на уреда.  
Ако е необходимо да използвате удължител, използвайте само 3-жилен удължител.

1. Осигурен е къс захранващ кабел, за да се намалят рисковете, произтичащи от заплитане или спъване в по-дълъг кабел.
2. Ако се използва дълъг кабел или удължител:
  - 1) Маркираната електрическа мощност на кабела или удължителя трябва да бъде поне равна по големина на електрическата мощност на уреда.
  - 2) Удължителят трябва да бъде заземяващ 3-жилен кабел.
  - 3) Дългият кабел трябва да бъде прибран така, че да не се навива върху горния панел или плота, където може да бъде дръпнат от деца или някой да се спъне неволно.

## ПОЧИСТВАНЕ

Не забравяйте да изключите уреда от захранването.

1. Почистете пространството във фурната след употреба с леко влажна кърпа.
2. Почистете принадлежностите по обичайния начин в сапунена вода.
3. Рамката на вратата, уплътнението и прилежащите части трябва да се почистват внимателно с влажна кърпа, когато са замърсени.
4. Не използвайте груби абразивни почистващи препарати или остри метални стъргалки за почистване на стъклото на вратата на фурната, тъй като те могат да надраскат повърхността, което може да доведе до счупване на стъклото.
5. Съвет за почистване – За по-лесно почистване на стените на пространството, с които приготвяната храна може да влезе в контакт: Поставете половин лимон в купа, добавете 300 ml (1/2 пинта) вода и загрейте на 100 % мощност в микровълновата за 10 минути. Избършете фурната с мека суха кърпа.

## ПРИБОРИ ВНИМАНИЕ

### Опасност от нараняване

Опасно е за всеки, който не е лице, обучено да извършва сервизна или ремонтна дейност, която включва сваляне на капак, който осигурява защита срещу излагане на микровълнова енергия.

Вижте инструкциите за „Материали, които можете да използвате с микровълнова фурна или да избягвате да използвате с микровълнова фурна“. Възможно е да съществуват определени неметални прибори, които не са безопасни за използване за микровълнова фурна. Ако се съмнявате, може да тествате въпросния прибор, като следвате процедурата по-долу.

Тест за прибори:

1. Напълнете съд, подходящ за микровълнова фурна, с обема на 1 чаша студена вода (250 ml) заедно с въпросния прибор.
2. Включете на максимална мощност за 1 минута.
3. Внимателно опипайте прибора. Ако приборът е затоплен, не го използвайте за готвене в микровълнова фурна.
4. Не превишавайте времето за подгриване над 1 минута.

## Материали, които можете да използвате в микровълновата фурна

Прибори	Забележки
Съдове за запържане	Следвайте инструкциите на производителя. Дъното на съда за запържане трябва да е най-малко 3/16 инча (5 мм) над въртящата се поставка. Неправилната употреба може да доведе до счупване на поставката.
Прибори за хранене	Само пригодни за ползване в микровълнова фурна. Следвайте инструкциите на производителя. Не използвайте спукани или нащърбени съдове.
Стъклени буркани	Винаги сваляйте капака. Използвайте само за подгръване на храна, докато се затопли. Повечето стъклени буркани не са термоустойчиви и може да се счупят.
Стъклени съдове	Само термоустойчиви стъклени съдове за фурна. Уверете се, че нямат метално покритие. Не използвайте спукани или нащърбени съдове.
Торби за готвене във фурна	Следвайте инструкциите на производителя. Не връзвайте с метална корда. Направете прорези, за да позволите на парата да излезе.
Хартieni чинии и чаши	Използвайте само за краткотрайно готвене/затопляне. Не оставяйте фурната без надзор по време на готвене.
Хартieni кърпи	Използвайте за покриване на храна за повторно затопляне и поемане на мазнини. Използвайте, като я наблюдавате, само за краткосрочно готвене.
Пергаментова хартия	Използвайте като капак за предотвратяване на пръски или за обвиване при задушаване.
Пластмаси	Само пригодни за ползване в микровълнова фурна. Следвайте инструкциите на производителя. Трябва да има надпис „Безопасно за микровълнова фурна“. Някои пластмасови контейнери омекват, тъй като храната вътре се нагрява. Торбите за варене и плътно затворените найлонови торбички трябва да бъдат разрязани, пробити или вентилирани, както е указано на опаковката.
Пластмасови фолия	Само пригодни за ползване в микровълнова фурна. Използвайте за покриване на храна по време на готвене, за да запазите влагата. Не позволявайте найлоновото фолио да докосва храна.
Термометри	Безопасни за ползване в микровълнова фурна (термометри за месо и за захарни изделия).
Восъчна хартия	Използвайте като покритие, за да предотвратите пръски и задържане на влага.

## Материали, които трябва да се избягват в микровълновата фурна

Прибори	Забележки
Алуминиева тава	Може да причини електрическа дъга. Прехвърлете храната в съд, подходящ за микровълнова фурна.
Картонени опаковки за храна с метална дръжка	Може да причини електрическа дъга. Прехвърлете храната в съд, подходящ за микровълнова фурна.
Метални прибори или такива с метално покритие	Металът предпазва храната от микровълните. Металното покритие може да причини електрическа дъга.
Метални усукващи се връзки	Може да причинят електрическа дъга и да предизвикат пожар във фурната.
Хартieni торби	Може да причинят пожар във фурната.
Синтетична пяна	Синтетичната пяна може да се стопи или да замърси течността вътре, когато е изложена на висока температура.
Дърво	Дървото ще изсъхне, когато се използва в микровълновата фурна, и може да се нацепи или напука.

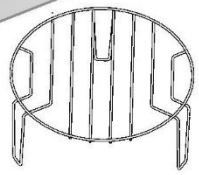
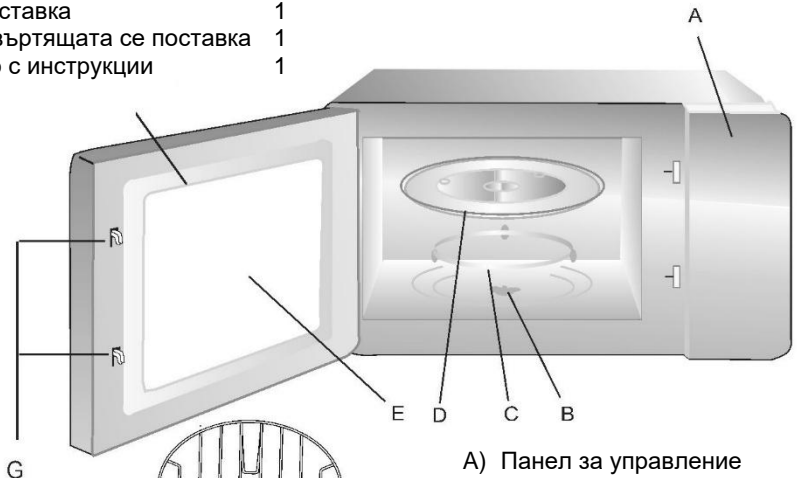
## НАСТРОЙКА НА ВАШАТА ФУРНА

### Имена на частите и аксесоарите на фурната

Извадете фурната и премахнете всички материали от кашона и вътрешността на фурната.

Вашата фурна се доставя със следните аксесоари:

Стъклена поставка	1
Пръстен за въртящата се поставка	1
Ръководство с инструкции	1



Решетка за грил (не може да се използва с функцията на микровълнова фурна и трябва да се постави върху стъклената поставка)

- A) Панел за управление
- B) Вал за въртящата се поставка
- C) Пръстен за въртящата се поставка
- D) Стъклена поставка
- E) Прозорец за наблюдение
- F) Принадлежности на вратата
- G) Блокираща система за безопасност

### Монтаж на въртящата се поставка



- a. Никога не поставяйте стъклената поставка на обратно. Движението на стъклената поставка никога не трябва да се ограничава.
- b. По време на готвене винаги трябва да се използват както стъклената поставка, така и пръстенът за въртящата се поставка.
- c. Всички храни и контейнери с храна винаги се поставят върху стъклената поставка за готвене.
- d. Ако стъклената поставка или пръстенът за въртящата се поставка се спуска или се счупят, свържете се с най-близкия оторизиран сервизен център.

## Монтаж и свързване

1. Този уред е предназначен само за домашна употреба.
2. Тази фурна е предназначена само за вграждане.  
Не е предназначена за използване върху плот или за употреба в шкаф.
3. Моля, спазвайте специалните инструкции за монтаж.
4. Уредът може да се монтира в стенен шкаф с ширина 60 см.
5. Уредът е снабден с щепсел и трябва да се включва само към правилно монтиран заземен контакт.
6. Мрежовото захранване трябва да съответства на напрежението, посочено на табелката с данни.
7. Монтажът на контакта и смяната на свързващия кабел трябва да се извършва само от квалифициран електротехник. Ако щепселът вече не е достъпен след монтажа, трябва да има многополюсно изключващо устройство от страната на монтажа с разстояние между контактите най-малко 3 мм.
8. Не трябва да се използват адаптери, многопосочни преходници и удължители. Претоварването може да доведе до риск от пожар.

**Достъпната повърхност може да се нагорещи по време на работа.**



## Инструкции за монтаж

Моля, прочетете внимателно ръководството преди монтажа

### Моля, обърнете внимание

#### Свързване към електрозахранването

Фурната е снабдена с щепсел и трябва да се включва само към правилно монтиран заземен контакт. Контактът трябва да се монтира и свързващият кабел трябва да се сменя само от квалифициран електротехник и в съответствие със съответните разпоредби. Ако щепселът вече не е достъпен след монтажа, трябва да има многополюсен изолиращ превключвател от страната на монтажа с разстояние между контактите най-малко 3 мм.

Вграденият шкаф не трябва да има стена зад уреда.

Трябва да се остави разстояние между стената и основата на модула отгоре.

В диаграмите може да е указано конкретно разстояние.

Минимална височина на монтаж: 85 см

Не покривайте вентилационните отвори и смукателните отвори.


#### Забележка:

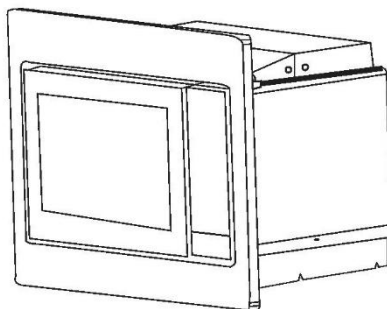
Не притискайте и не прегъвайте захранващия кабел.

 Винт А

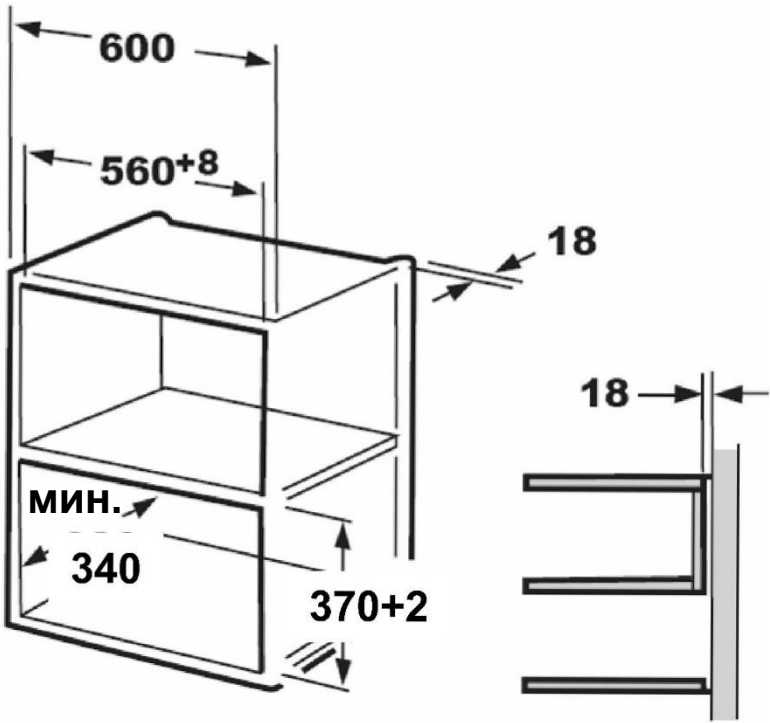
 Винт В

 Монтажна плоча

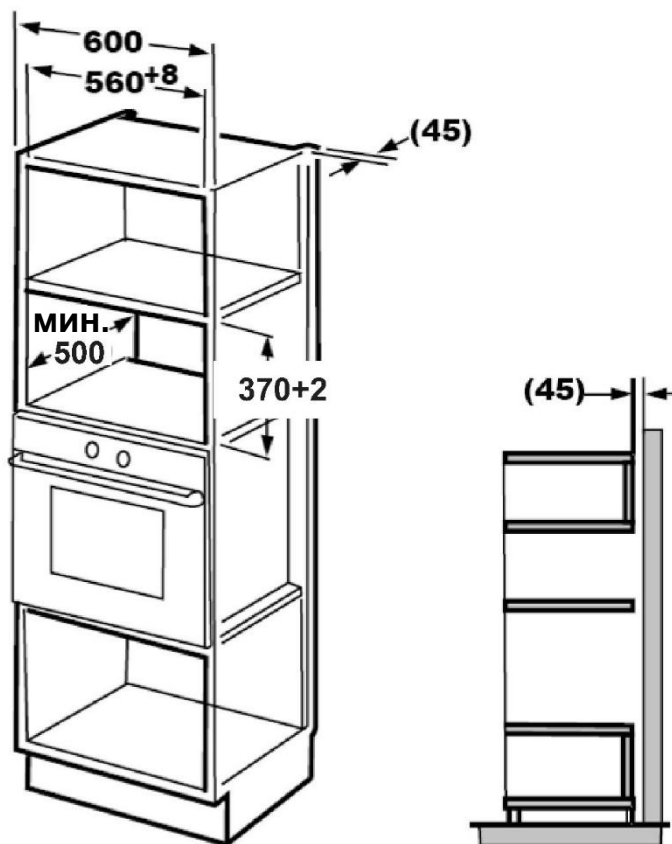
 Рамка за вграждане с пластмасов капак



1.



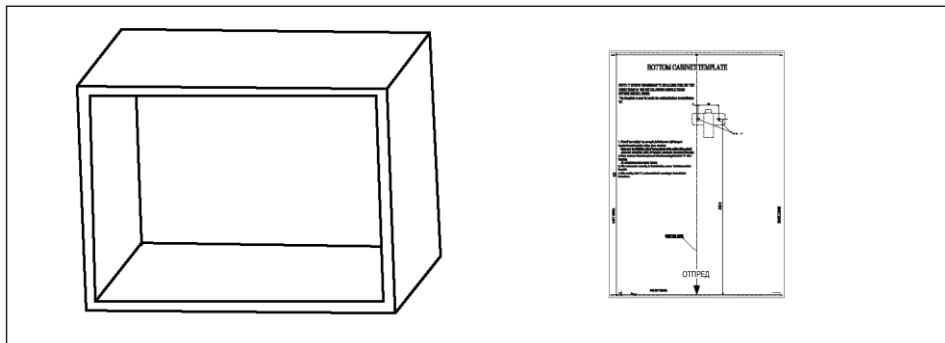
2.

**Забележка:**

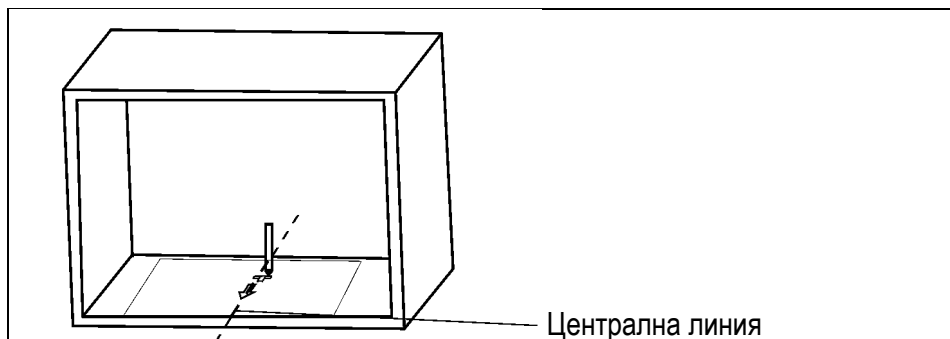
Скобата и шаблона за долния шкаф са необходими при двата монтажа.

## Б. Подготовете шкафа

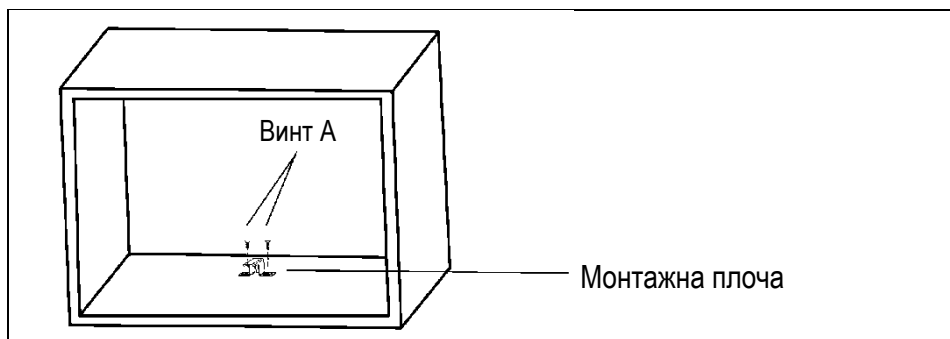
1. Прочетете инструкциите на ШАБЛОНА ЗА ДОЛНИЯ ШКАФ, поставете го в долната равнина на шкафа.



2. Отбележете маркировката „а“ в долната равнина на шкафа според инструкциите на шаблона.



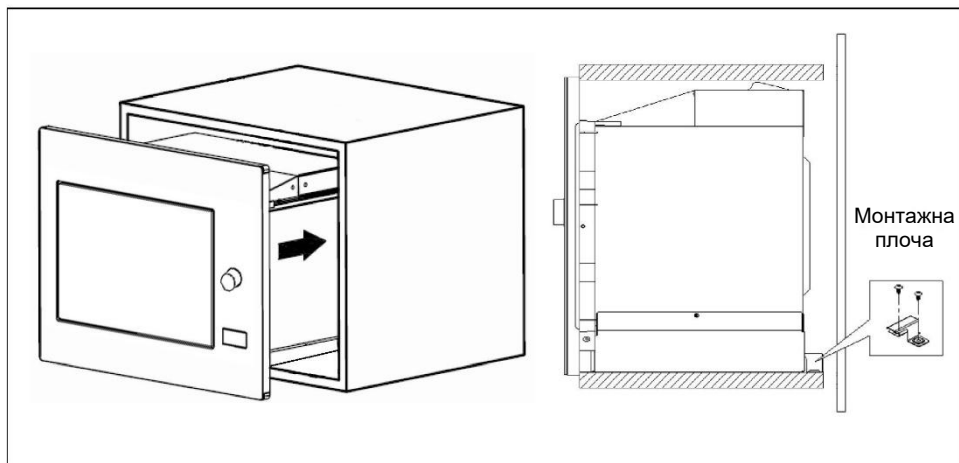
3. Отстранете шаблона от долния шкаф и фиксирайте монтажната плоча с винт А.



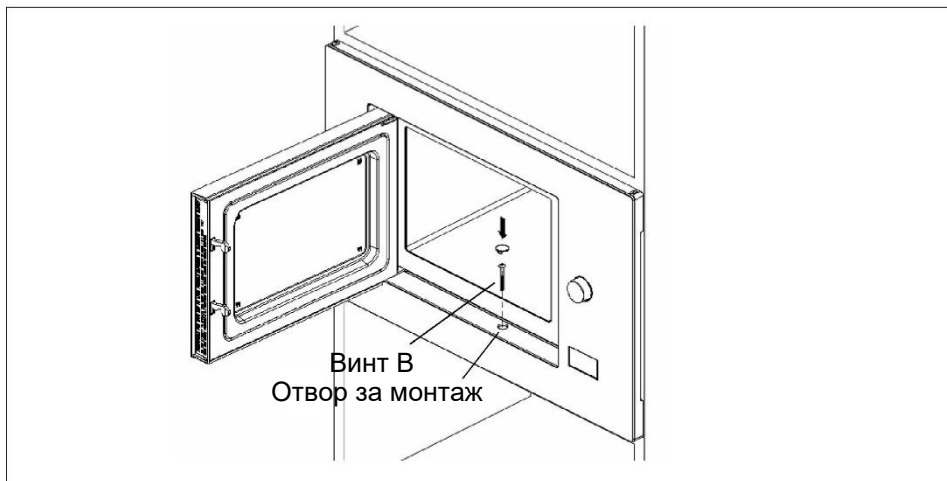
## В.Монтаж на фурната

### 4. Монтирайте фурната към шкафа

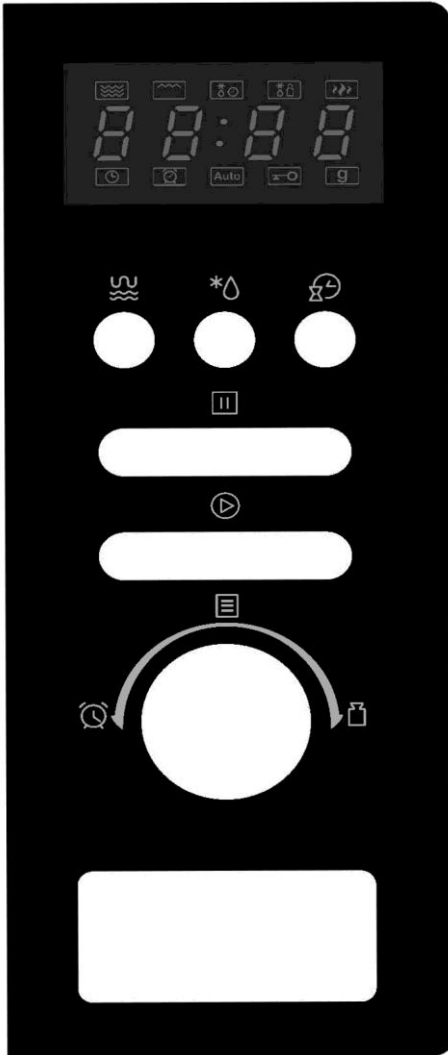
- Уверете се, че задната част на фурната е заключена от монтажната плоча.
- Не притискайте и не прегъвайте захранващия кабел.











### 5. Отворете вратата, фиксирайте фурната към шкафа с Винт В в отвора за монтаж. След това фиксирайте пластмасовия капак на рамката за вграждане към отвора за монтаж.



# Контролен панел



	Микровълнова/ Грил/Комби.
	Размразяване според тегло/ Размразяване по време
	Кухненски таймер/ Часовник
	Стоп/Изчистване
	Старт/+30 сек./ Потвърждение
	Автоматично меню
	Време
	Тегло


## Инструкции за работа

### 1. Настройка на часовника

Когато микровълновата фурна е включена към електричеството, на екрана ще се покаже „0:00“, зумерът ще се чуе еднократно.

1) Натиснете два пъти „Кухненски таймер/Часовник“, за да изберете функцията за часовник. Цифрите на часа ще мигнат.


---

2) Завъртете „“, за да настроите цифрите на часа. Въведените знаци трябва да са цифри в диапазона между 0 и 23.

---

3) Натиснете „Кухненски таймер/Часовник“. Цифрите на минутите ще мигнат.

---

4) Завъртете „“, за да настроите цифрите на минутите. Въведените знаци трябва да са цифри в диапазона между 0 и 59.

---


5) Натиснете „Кухненски таймер/Часовник“, за да завършите настройването на часовника. „:“ ще започне да мига и часът ще светне.


Забележка: 1) Ако часовникът не е настроен, той няма да работи при включване.

2) По време на процеса на настройване на часовника, ако натиснете „Стоп/Изчистване“, фурната автоматично ще се върне към предишното състояние.

### 2. Готвене в микровълнова фурна

Натиснете „Микровълнова печка/Грил/Комбинация“, на екрана ще се покаже „P100“.

Натиснете „Микровълнова/Грил/Комби.“ неколкократно или завъртете „“, за да изберете желаната мощност и „P100“, „P80“, „P50“, „P30“, „P10“...„C-2“ ще се появява при всяко следващо натискане. След това натиснете „Старт/+30 сек./Потвърждение“


за потвърждение и завъртете „“ за задаване на време за готвене от 0:05 до 95:00.

Натиснете отново „Старт/+30 сек./Потвърждение“, за да започнете да готвите.

Пример: Ако искате да използвате 80 % микровълнова мощност за готвене в продължение на 20 минути, можете да работите с фурната, като следвате стъпките по-долу.

1) Натиснете веднъж „Микровълнова/Грил/Комби.“ и екранът ще покаже „P100“.


---

2) Натиснете още веднъж „Микровълнова/Грил/Комби.“ или завъртете „“, за да изберете 80% микровълнова мощност.

---

3) Натиснете „Старт/+30 сек./Потвърждение“ за потвърждение и екранът ще покаже „P 80“.

---

4) Завъртете „“, за да настроите времето за готвене, докато фурната покаже „20:00“.

---

5) Натиснете „Старт/+30сек./Потвърждение“, за да започнете да готвите.



Забележка: стъпките за време за настройка на кодиращия превключвател са както следва:

0 – 1 мин	:	5 секунди
1 – 5 мин	:	10 секунди
5 – 10 мин	:	30 секунди
10 – 30 мин	:	1 минута
30 – 95 мин	:	5 минути

### „Микровълнова/Грил/Комби.“ Подложка с инструкции


Ред	Дисплей	Микровълнова мощност	Мощност на грила
1	P100	100 %	
2	P80	80 %	
3	P50	50 %	
4	P30	30 %	
5	P10	10 %	
6	G	0 %	100 %
7	C-1	55 %	45 %
8	C-2	36 %	64 %

### 3. Грил или Комбинация Програма


Натиснете „Микровълнова/Грил/Комби.“, екранът ще покаже „P100“. Натиснете многократно „Микровълнова/Грил/Комби.“ или завъртете „“, за да изберете желаната мощност и „P100“, „P80“, „P50“, „P30“, „P10“, „G“, „C-1“, „C-2“ ще се появява при всяко следващо натискане. След това натиснете „Старт/+30 сек./Потвърждение“ за потвърждение и завъртете „“ за задаване на време за готвене от 0:05 до 95:00. Натиснете отново „Старт/+30 сек./Потвърждение“, за да започнете да готвите.

Пример: Ако искате да използвате 55 % мощност на микровълновата фурна и 45 % мощност на грила (С-1), за да готвите за 10 минути, можете да използвате фурната, като следвате стъпките по-долу.

1) Натиснете веднъж „Микровълнова/Грил/Комби.“ и екранът ще покаже „P100“.

2) Натиснете многократно „Микровълнова/Грил/Комби.“ или завъртете „“, за да изберете комбинирано готвене. комбиниран 1.

3) Натиснете „Старт/+30 сек./Потвърждение“ за потвърждение и екранът ще покаже „С-1“.


4) Завъртете „“, за да настроите времето за готвене, докато фурната покаже „10:00“.

5) Натиснете „Старт/+30сек./Потвърждение“, за да започнете да готвите.


Забележка: Ако изтече половината от времето за грил, фурната издава двукратен сигнал и това е нормално.

За да има по-добър ефект от печенето на грил, трябва да обърнете храната, да затворите вратата и след това да натиснете „Старт/+30 сек./Потвърждение“, за да продължите да готвите. Ако не се извърши нова операция с фурната, тя ще продължи да готви.

#### 4. Бърз старт


- 1) В режим на изчакване натиснете „Старт/+30 сек./Потвърждение“, за да започнете да готвите със 100% мощност. Всяко следващо натискане ще увеличава времето за готвене с 30 секунди до 95 минути.
- 2) При готвене на микровълнова, грил, комбинирано готвене или режим на размразяване по време, всяко натискане на „Старт/+30 сек./Потвърждение“ може да увеличи времето за готвене с 30 секунди.
- 3) В състояние на изчакване завъртете „“ ляво, за да зададете време за готвене със 100% микровълнова мощност, след което натиснете „Старт/+30 сек./Потвърждение“, за да започнете да готвите.

#### 5. Размразяване според теглото

- 1) Натиснете веднъж „Размразяване според тегло/Размразяване по време“ и фурната ще покаже „dEF1“.
- 2) Завъртете „“ за избор на теглото на продукта от 100 до 2000 г.
- 3) Натиснете „Старт/+30сек./Потвърждение“, за да започнете размразяването.

## 6. Размразяване по време


- 1) Натиснете два пъти „Размразяване според тегло/Размразяване по време“ и фурната ще покаже „dEF2“.
- 

- 2) Завъртете „“, за да изберете времето за размразяване. Максималното време е 95 минути.
- 

- 3) Натиснете „Старт/+30 сек./Потвърждение“, за да започнете размразяването. Мощността на размразяване е P30 и няма да бъде променена.

## 7. Кухненски таймер

- 1) Натиснете веднъж „Кухненски таймер/часовник“ и на екрана ще се покаже 00:00.


- 2) Завъртете „“, за да въведете правилното време (Максималното време за готвене е 95 минути).

- 3) Натиснете „Старт/+30сек./Потвърждение“, за да потвърдите настройката.


- 4) Когато изтече времето, индикаторът на таймера ще изгасне. Зумерът ще прозвучи 5 пъти. Ако часовникът е настроен (24-часова система), екранът ще показва текущия час.

Забележка: Кухненското време е различно от 24-часовата система. Кухненският таймер е таймер.

## 8. Автоматично меню


- 1) Завъртете надясно „“, за да изберете меню, и ще се покажат от „A-1“ до „A-8“, което означава пица, месо, зеленчуци, паста, картофи, риба, напитки и пуканки.
- 

- 2) Натиснете „Старт/+30сек./Потвърждение“, за да потвърдите.
- 


- 3) Натиснете „“, за да изберете теглото по подразбиране според схемата на менюто.
- 

- 4) Натиснете „Старт/+30сек./Потвърждение“, за да започнете да готвите.

Пример: Ако искате да използвате „Автоматично меню“ за готвене на 350г риба, можете да следвате стъпките за работа с фурната по-долу.

- 1) Завъртете „“ по посока на часовниковата стрелка, докато се покаже „A-6“.
- 

- 2) Натиснете „Старт/+30сек./Потвърждение“, за да потвърдите.
- 

- 3) Завъртете „“, за да изберете теглото на рибата, докато се покаже „350“.
- 

- 4) Натиснете „Старт/+30сек./Потвърждение“, за да започнете да готвите.

Схема на менюто:

Меню	Тегло	Дисплей
А-1 Пица	200 г	200
	400 г	400
А-2 Месо	250 г	250
	350 г	350
	450 г	450
А-3 Зеленчуци	200 г	200
	300 г	300
	400 г	400
А-4 Паста	50 г (с 450 мл студена вода)	50
	100 г (с 800 мл студена вода)	100
А-5 Картофи	200 г	200
	400 г	400
	600 г	600
А-6 Риба	250 г	250
	350 г	350
	450 г	450
А-7 Напитки	1 чаша (120 мл)	1
	2 чаши (240 мл)	2
	3 чаши (360 мл)	3
А-8 Пуканки	50 г	50
	100 г	100


### 9. Готвене с няколко секции

Най-много 2 секции могат да бъдат зададени за готвене. При готвене с няколко секции, ако една от тях размразява, тогава размразяването ще бъде поставено в първата секция автоматично.

Пример: Ако искате да размразите храна за 5 минути и след това да готвите с 80 % микровълнова мощност за 7 минути, следвайте следните стъпки:

- 1) Натиснете два пъти „Размразяване според тегло/Размразяване по време“ и фурната ще покаже „dEF2“.


---

- 2) Завъртете „“, за да изберете времето за размразяване, докато се покаже „5:00“.

---

- 3) Натиснете веднъж „Микровълнова/Грил/Комби.“ и екранът ще покаже „P100“.


---

- 4) Натиснете още веднъж „Микровълнова/Грил/Комби.“ или завъртете „“, за да изберете 80% микровълнова мощност.

---

- 5) Натиснете „Старт/+30 сек./Потвърждение“ за потвърждение и екранът ще покаже „P 80“.

---

6) Завъртете „“, за да регулирате времето за готвене, докато фурната покаже „7:00“.

7) Натиснете „**Старт/+30 сек./Потвърждение**“, за да започнете да готвите, и зумерът ще прозвучи веднъж за началото на първата част. След това ще започне да се отброява времето за размразяване. Зумерът ще прозвучи отново в началото на втората част. Когато готвенето приключи, зумерът ще прозвучи пет пъти.

## 10. Функция за информация

- 1) В състояния на микровълнова, грил и комбинирано готвене натиснете „**Микровълнова/Грил/Комби**“ и ще се покаже текущата мощност за 3 секунди. След 3 секунди фурната ще се върне в предишното състояние;
- 2) В състояние на готвене натиснете „**Кухненски таймер/Часовник**“, за да проверите часа и часът ще се покаже за 3 секунди.

## 11. Функция за заключване за деца

Заклучване: В режим на изчакване натиснете „**Стоп/Изчистване**“ за 3 секунди. Ще прозвучи дълъг звуков сигнал, указващ влизане в състояние на заключване за деца и текущото време ще се покаже, ако часът е зададен. В противен случай дисплеят ще покаже „**⏸ : : ⏸**“. И индикаторни светлини за заключване.

Излизане от заключване: В заключено състояние натиснете „**Стоп/Изчистване**“ за 3 секунди. Ще прозвучи дълъг звуков сигнал, който означава, че уредът е отключен.

## 12. Спецификации

- 1) Ако по време на готвене вратата бъде отворена, трябва да натиснете „**Старт/+30 сек./Потвърждение**“, за да продължи готвенето;
- 2) След като програмата за готвене е зададена, не се натиска „**Старт/+30 сек./Потвърждаване**“ в рамките на 1 минута. Ще се покаже текущото време. Настройката ще бъде отменена.
- 3) Звуковият сигнал се чува еднократно при ефективно натискане, но при неефективно натискане няма реакция.

# Отстраняване на проблеми

Нормално функциониране	
Микровълновата фурна смущава телевизионните приемници	Приемането на радио и телевизионен сигнал може да бъде смущавано, когато микровълновата фурна работи. Това е подобно на смущенията от малки електрически уреди, като миксер, прахосмукачка и електрически вентилатор. Нормално е.
Приглушена светлина на фурната	При готвене в микровълнова фурна с ниска мощност светлината на фурната може да отслабва. Нормално е.
Натрупване на пара на вратата, горещ въздух, излизаш от вентилационните отвори	При готвене от храната може да се вдигне пара. По-голямата част ще излезе от вентилационните отвори. Но известно количество може да се акумулира върху по-хладно място, като вратата на фурната. Нормално е.
Фурната стартира случайно, без в нея да има храна.	Забранено е уредът да работи без храна вътре в него. Много е опасно.

Проблем	Вероятна причина	Решение
Фурната не може да се стартира.	(1) Захранващият кабел не е включен добре.	Изключете от контакта. След това включете отново след 10 секунди.
	(2) Изгаряне на предпазител или активиране на прекъсвач.	Сменете предпазителя или включете прекъсвача обратно (ремонтирано от специалисти от нашата компания)
	(3) Проблем с контакта.	Тествайте контакта с други електрически уреди.
Фурната не загрява.	(4) Вратата не е затворена добре.	Затворете добре вратата.



Съгласно Директивата относно отпадъци от електрическо и електронно оборудване (ОЕЕО), тези отпадъци трябва да се събират и третират отделно. Ако в бъдеще ви се наложи да изхвърлите този продукт, моля, НЕ го изхвърляйте с битовите отпадъци. Моля, изпратете този продукт до пунктовете за събиране на отпадъци от електрическо и електронно оборудване, където има такива.



# CANDY

## Kuchenka mikrofalowa INSTRUKCJA OBSŁUGI

**Model:CA20FMW7NB**

**Przeczytaj uważnie te instrukcje przed użyciem kuchenki mikrofalowej i zachowaj je.**

Postępowanie zgodnie z tymi instrukcjami zagwarantuje wieloletnie bezawaryjne działanie kuchenki.

**PRZECHOWUJ TE INSTRUKCJE  
W BEZPIECZNYM MIEJSCU**

## ŚRODKI OSTROŻNOŚCI ZAPOBIEGAJĄCE NARAŻENIU NA NADMIERNE PROMIENIOWANIE ENERGII MIKROFALOWEJ

(a) Nie wolno obsługiwać kuchenki przy otwartych drzwiczkach, aby nie narażać się na szkodliwe napromieniowanie energią mikrofalową. Ważne jest, aby nie uszkodzić blokad bezpieczeństwa, ani nie manipulować przy nich.

(b) Nie umieszczaj żadnych przedmiotów między przednią częścią kuchenki a drzwiami ani nie dopuszczaj do gromadzenia się brudu lub resztek środka czyszczącego na powierzchniach uszczelniających.

(c) **OSTRZEŻENIE:** W przypadku uszkodzenia drzwiczek lub uszczelek drzwiczek kuchenki nie wolno używać do czasu naprawy przez kompetentną osobę.

## DODATKOWE INFORMACJE

Jeśli urządzenie nie jest utrzymywane w czystości, jego powierzchnia może ulec zniszczeniu, co może negatywnie wpłynąć na żywotność urządzenia i doprowadzić do niebezpiecznej sytuacji.

## Specyfikacje

Model:	CA20FMW7NB
Napięcie znamionowe:	230 V~50 Hz
Znamionowa moc wejściowa (kuchenka mikrofalowa):	1250 W
Znamionowa moc wyjściowa (kuchenka mikrofalowa):	800 W
Znamionowa moc wejściowa (grill):	1000 W

Dane dotyczące niskiego zużycia energii zgodnie z Rozporządzeniem Komisji (UE) 2023/826.

Stan	Pobór energii	Okres, po którym urządzenie automatycznie osiągnie stan
Tryb czuwania z wyświetlaniem informacji lub stanu	0,8 W	20 min

# WAŻNE INSTRUKCJE BEZPIECZEŃSTWA

## OSTRZEŻENIE

Aby zmniejszyć ryzyko pożaru, porażenia prądem, obrażeń osób lub narażenia na nadmierną energię kuchenki mikrofalowej podczas korzystania z urządzenia, należy przestrzegać podstawowych środków ostrożności, między innymi:

1. Przeczytaj i postępuj zgodnie z poniższymi informacjami:

**„ŚRODKI OSTROŻNOŚCI W CELU UNIKNIĘCIA  
MOŻLIWEGO NARAŻENIA NA NADMIERNĄ ENERGIĘ  
MIKROFALOWĄ”.**

2. To urządzenie może być używane przez dzieci w wieku od 8 lat i starsze oraz osoby o ograniczonych zdolnościach fizycznych, sensorycznych lub umysłowych lub bez doświadczenia i wiedzy, jeśli znajdują się pod nadzorem lub są poinstruowane w zakresie bezpiecznego korzystania z urządzenia i rozumieją możliwe zagrożenia. Dzieci nie mogą bawić się urządzeniem. Czyszczenie i konserwacja przez użytkownika nie mogą być wykonywane przez dzieci, chyba że mają więcej niż 8 lat i są pod nadzorem. Dzieci poniżej 8 roku życia nie powinny mieć dostępu do urządzenia, chyba że są pod stałym nadzorem.

3. Urządzenie i jego przewód należy przechowywać w miejscu niedostępnym dla dzieci w wieku poniżej 8 lat.

4. Jeśli kabel zasilający ulegnie uszkodzeniu, dla bezpieczeństwa należy zlecić jego wymianę producentowi, autoryzowanemu serwisowi lub osobom o podobnych kwalifikacjach (urządzenia z przyłączem typu Y).

5. **OSTRZEŻENIE:** Upewnij się, że urządzenie jest wyłączone przed wymianą lampy, aby uniknąć porażenia prądem.

6. **OSTRZEŻENIE:** Wszelkie naprawy i konserwacje wymagające zdjęcia pokrywy chroniącej przed narażeniem na promieniowanie mikrofalowe powinna przeprowadzać wyłącznie kompetentna osoba, aby nie stwarzać niebezpieczeństwa.

7. OSTRZEŻENIE: Płynów i innych produktów spożywczych nie wolno podgrzewać w zamkniętych pojemnikach, ponieważ mogą one eksplodować.
8. Podczas podgrzewania potraw w plastikowych lub papierowych pojemnikach należy pilnować kuchenki ze względu na możliwość zapłonu.
9. Używaj tylko naczyń, które nadają się do użytku w kuchenkach mikrofalowych.
10. Jeśli wydobywa się dym, wyłącz lub odłącz urządzenie i trzymaj drzwi zamknięte, aby zdusić ewentualne płomienie.
11. Podgrzewanie napojów w kuchenke mikrofalowej może spowodować opóźnione wrzenie erupcyjne, dlatego należy zachować ostrożność podczas obsługi pojemnika.
12. Przed spożyciem zawartość butelek do karmienia i słoiczków z jedzeniem dla niemowląt należy wymieszać lub wstrząsnąć, a temperaturę sprawdzić w celu uniknięcia oparzeń.
13. Jajek w skorupkach i całych jajek ugotowanych na twardo nie należy podgrzewać w kuchenke mikrofalowej, ponieważ mogą eksplodować, nawet po zakończeniu podgrzewania w kuchenke mikrofalowej.
14. Kuchenkę należy regularnie czyścić i usuwać wszelkie resztki jedzenia.
15. Zaniedbania w utrzymaniu kuchenki w czystości mogą prowadzić do uszkodzenia jej powierzchni, co może niekorzystnie wpłynąć na okres użytkowania urządzenia, a w rezultacie prowadzić do niebezpiecznych sytuacji.
16. Należy używać wyłącznie czujnika temperatury zalecanego dla tej kuchenki mikrofalowej (dla kuchenek wyposażonych w funkcję czujnika temperatury).
17. Kuchenka mikrofalowa musi być obsługiwana przy otwartych dekoracyjnych drzwiczkach (odnosi się do kuchenek wyposażonych w dekoracyjne drzwiczki).

18. To urządzenie jest przeznaczone do użytku domowego i podobnych zastosowań, takich jak:

- powierzchnie kuchenne dla personelu w sklepach, biurach i innych miejscach pracy;
- przez klientów w hotelach, motelach i innych miejscach zamieszkania;
- gospodarstwa;
- miejsca typu bed and breakfast.

19. Kuchenka mikrofalowa przeznaczona jest do podgrzewania potraw i napojów. Suszenie żywności lub odzieży oraz podgrzewanie poduszek rozgrzewających, kapci, gąbek, wilgotnych ściereczek itp. może prowadzić do ryzyka obrażeń, zapłonu lub pożaru.

20. Podczas gotowania w kuchence mikrofalowej nie wolno używać metalowych pojemników na żywność i napoje.

21. Urządzenia nie należy czyścić myjką parową.

22. Urządzenia nie można montować za dekoracyjnymi drzwiami, aby się nie przegrzało. (Nie dotyczy to urządzeń z drzwiami ze zdobieniami.)

23. Kuchenka mikrofalowa przeznaczona jest do zabudowy.

24. Należy uważać, aby nie przesunąć talerza obrotowego podczas wyjmowania pojemników z urządzenia.

(W przypadku urządzeń stacjonarnych i urządzeń do zabudowy, używanych na wysokości co najmniej 900 mm nad podłogą i wyposażonych w odłączane talerze obrotowe. Nie dotyczy to jednak urządzeń z poziomymi dolnymi drzwiami na zawiasach.)

25. Nie należy używać myjki parowej.

26. Powierzchnia szuflady do przechowywania może się nagrzewać.

27. Nie używaj ostrych, ściernych środków czyszczących ani ostrych metalowych skrobaków do czyszczenia szyby drzwiczek kuchenki, ponieważ mogą one porysować powierzchnię, co może spowodować pęknięcie szyby.

28. OSTRZEŻENIE: Urządzenie i jego dostępne części nagrzewają się podczas użytkowania. Należy uważać, aby nie dotykać elementów grzejnych. Dzieci poniżej 8 roku życia nie powinny mieć dostępu do urządzenia, chyba że są pod stałym nadzorem.

29. Podczas użytkowania urządzenie nagrzewa się. Należy uważać, aby nie dotykać elementów grzejnych wewnątrz kuchenki.

30. OSTRZEŻENIE: Dostępne części mogą się nagrzewać podczas użytkowania. Małe dzieci nie powinny mieć dostępu do urządzenia.

31. OSTRZEŻENIE: Gdy urządzenie pracuje w trybie kombinowanym, dzieci powinny używać go tylko pod nadzorem osoby dorosłej ze względu na wytwarzaną temperaturę.

**UWAŻNIE PRZECZYTAJ I ZACHOWAJ INSTRUKCJĘ  
OBSŁUGI**

## Ograniczenie ryzyka obrażeń u osób wykonujących instalację uziemiającą

### ZAGROŻENIE

Zagrożenie porażeniem prądem. Dotykając niektórych elementów wewnętrznych może spowodować poważne obrażenia ciała lub śmierć. Nie demontuj tego urządzenia.

### OSTRZEŻENIE

Ryzyko porażenia prądem. Niewłaściwe użycie uziemienia może spowodować porażenie prądem. Nie podłączać do gniazdka, dopóki urządzenie nie zostanie prawidłowo zainstalowane i uziemione.

To urządzenie musi być uziemione. W przypadku zwarcia elektrycznego uziemienie zmniejsza ryzyko porażenia prądem, zapewniając przewód odprowadzający prąd elektryczny.

To urządzenie jest wyposażone w przewód z przewodem uziemiającym z wtyczką uziemiającą. Wtyczkę należy podłączyć do prawidłowo zainstalowanego i uziemionego gniazdka.

Skonsultuj się z wykwalifikowanym elektrykiem lub serwisantem, jeśli instrukcje dotyczące uziemienia nie są w pełni zrozumiałe lub jeśli istnieją wątpliwości, czy urządzenie jest prawidłowo uziemione.

Jeśli konieczne jest użycie przedłużacza, używaj tylko przedłużacza 3-żyłowego.

1. Aby zmniejszyć ryzyko zaplątania się lub potknięcia o dłuższy przewód, zastosowano krótki przewód zasilający.
2. W przypadku użycia długiego zestawu przewodów lub przedłużacza:
  - 1) Oznaczone parametry elektryczne zestawu przewodów lub przedłużacza powinny być co najmniej tak duże, jak parametry elektryczne urządzenia.
  - 2) Przedłużacz musi być 3-żyłowym przewodem z uziemieniem.
  - 3) Długi przewód należy ułożyć w miejscu niedostępnym, w którym nie mogłyby go ciągnąć dzieci ani nikt się o niego nie potykał. Nie powinno się prowadzić kabla po blacie ani stole.

## CZYSZCZENIE

Pamiętaj, aby odłączyć urządzenie od zasilania.

1. Po użyciu wyczyść komorę kuchenki lekko wilgotną ściereczką.
2. Wyczyść akcesoria w zwykły sposób w wodzie z mydłem.
3. W przypadku zabrudzenia ościeżnicę i uszczelkę oraz sąsiednie części należy dokładnie wyczyścić wilgotną szmatką.
4. Nie używaj ostrych, ściernych środków czyszczących ani ostrych metalowych skrobaków do czyszczenia szyby drzwiczek kuchenki, ponieważ mogą one porysować powierzchnię, co może spowodować pęknięcie szyby.
5. Wskazówka dotycząca czyszczenia --- Aby ułatwić czyszczenie ścian komory, których może dotykać gotowana żywność: Umieść pół cytryny w misce, dodaj 300 ml (1/2 litra) wody i podgrzewaj na 100% mocy kuchenki mikrofalowej przez 10 minut. Wytrzyj wnętrze kuchenki do czysta miękką, suchą ściereczką.

## PRZYBORY OSTROŻNIE

### Niebezpieczeństwo obrażeń ciała

Wykonywanie jakichkolwiek czynności serwisowych lub napraw polegających na zdjęciu pokrywy chroniącej przed narażeniem na działanie energii mikrofalowej stanowi zagrożenie dla osób nieposiadających odpowiednich kompetencji.

Zapoznaj się zaleceniami w sekcji „Materiały, których wolno używać lub należy unikać w kuchenke mikrofalowej”. Niektórych niemetalowych naczyń nie można bezpiecznie używać do gotowania w kuchenke mikrofalowej. W razie wątpliwości możesz przetestować dane naczynie zgodnie z poniższą procedurą.

Testowanie naczynia:

1. Napełnij pojemnik bezpieczny do stosowania w kuchenke mikrofalowej kubkiem zimnej wody (250 ml) i włóż do kuchenki wraz z badanym naczyniem.
2. Gotuj na maksymalnej mocy przez 1 minutę.
3. Ostrożnie dotknij naczynie. Jeśli puste naczynie jest ciepłe, nie używaj go do gotowania w kuchenke mikrofalowej.
4. Nie przekraczaj 1 minuty czasu gotowania.

## Materiały, których można używać w kuchence mikrofalowej

Przybory	Uwagi
Naczynie do zapiekania	Stosuj się do wskazówek producenta. Spód naczynia musi znajdować się co najmniej 5 mm nad talerzem obrotowym. Nieprawidłowe użytkowanie może spowodować pęknięcie talerza obrotowego.
Zastawa stołowa	Tylko do użytku w kuchence mikrofalowej. Postępuj zgodnie z instrukcjami producenta. Nie używaj popękanych lub wyszczerbionych naczyń.
Szklane słoiki	Zawsze zdejmuj pokrywę. Używaj tylko do podgrzewania jedzenia, aż będzie ciepłe. Większość szklanych słoików nie jest odporna na ciepło i może pęknąć.
Wyroby szklane	Wyłącznie naczynia żaroodporne. Upewnij się, że nie ma metalowego wykończenia. Nie używaj popękanych lub wyszczerbionych naczyń.
Torebki do pieczenia w kuchence	Stosuj się do wskazówek producenta. Nie zamykaj za pomocą opaski metalowej. Zrób szczeliny, aby para mogła się wydostać.
Papierowe talerze i kubki	Używaj tylko do krótkotrwałego gotowania/podgrzewania. Nie pozostawiaj piekarnika bez nadzoru podczas gotowania.
Papierowe ręczniki	Używaj do przykrywania żywności do odgrzewania i wchłaniania tłuszczu. Używaj pod nadzorem tylko do krótkotrwałego gotowania.
Pergamin	Używaj jako przykrycia, aby zapobiec rozpryskiwaniu lub do zawinięcia do gotowania na parze.
Tworzywo sztuczne	Tylko do użytku w kuchence mikrofalowej. Postępuj zgodnie z instrukcjami producenta. Powinno być oznaczone jako „Przeznaczone do kuchenki mikrofalowej”. Niektóre pojemniki z tworzywa sztucznego miękną, gdy żywność w środku nagrzewa się. „Torebki do gotowania” i szczelnie zamknięte torebki z tworzywa sztucznego należy rozcinać, przebijając lub wentylować zgodnie z zaleceniami na opakowaniu.
Plastikowa folia	Tylko do użytku w kuchence mikrofalowej. Stosuj do przykrycia żywności podczas gotowania w celu zachowania wilgotności. Nie dopuszczaj do kontaktu plastikowej folii z jedzeniem.
Termometry	Tylko bezpieczne do stosowania w kuchenkach mikrofalowych (termometry do mierzenia temperatury mięsa i słodkich wypieków).
Papier woskowany	Używaj do przykrycia jedzenia w celu ochrony przed rozpryskami oraz zachowania wilgoci.

## Materiały, których należy unikać w kuchence mikrofalowej

Przybory	Uwagi
Taca aluminiowa	Może powodować iskrzenie. Przełóż żywność do naczyń bezpiecznych do stosowania w kuchenkach mikrofalowych.
Pudełka kartonowe z metalowymi uchwytami	Może powodować iskrzenie. Przełóż żywność do naczyń bezpiecznych do stosowania w kuchenkach mikrofalowych.
Naczynia metalowe lub metalizowane	Metal chroni żywność przed energią mikrofalową. Opaski metalowe mogą być przyczyną iskrzenia.
Metalowe druciki do wiązania	Mogą spowodować iskrzenie i pożar w kuchence.
Papierowe torby	Mogą być przyczyną pożaru wewnątrz kuchenki.
Pianka z tworzywa sztucznego	Pod wpływem wysokiej temperatury pianka może się rozpuścić lub zanieczyścić płyn znajdujący się wewnątrz.
Drewno	Drewno używane w kuchence mikrofalowej wysycha, może się rozszcześcić lub popękać.

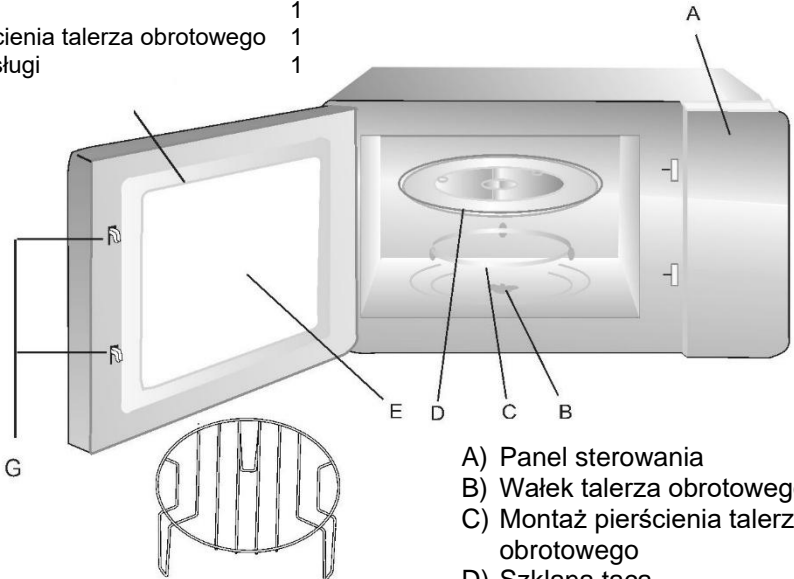
# USTAWIANIE KUCHENKI

## Nazwy części i akcesoriów kuchenki

Wymij kuchenkę oraz wszystkie materiały z pudełka i wnętrza kuchenki.

Kuchenka jest dostarczana z następującymi akcesoriami:

Szklana taca	1
Montaż pierścienia talerza obrotowego	1
Instrukcja obsługi	1



- A) Panel sterowania
- B) Walek talerza obrotowego
- C) Montaż pierścienia talerza obrotowego
- D) Szklana taca
- E) Okno obserwacyjne
- F) Drzwiczki
- G) System blokad bezpieczeństwa

Ruszt grillowy (nie można z niego korzystać w funkcji mikrofal i musi być umieszczony na szklanej tacy)

## Instalowanie obrotowego talerza

Piasta (spód)

Szklana taca

Walek talerza obrotowego

Montaż pierścienia talerza obrotowego

- a. Nigdy nie ustawiaj szklanej tacy spodem do góry. Szklana taca nigdy nie powinna być ograniczona.
- b. Podczas gotowania w kuchenke należy zawsze używać szklanego talerza z zestawem obrotowego pierścienia.
- c. Podczas gotowania całą żywność oraz pojemniki z żywnością należy zawsze umieszczać na obrotowym talerzu.
- d. W przypadku pęknięcia lub złamania szklanej tacy lub pierścienia talerza obrotowego należy skontaktować się z najbliższym autoryzowanym centrum serwisowym.

## Instalacja i podłączenie

1. To urządzenie jest przeznaczone wyłącznie do użytku domowego.
2. Kuchenka jest przeznaczona wyłącznie do zabudowy. Nie jest przeznaczona do użytku na blacie lub wewnątrz szafki.
3. Proszę przestrzegać specjalnych instrukcji montażu.
4. Urządzenie można zainstalować w szafce wiszącej o szerokości 60 cm.
5. Urządzenie jest wyposażone we wtyczkę i może być podłączone tylko do prawidłowo zainstalowanego gniazdka z uziemieniem.
6. Napięcie sieciowe musi odpowiadać napięciu podanemu na tabliczce znamionowej.
7. Gniazdko musi być zainstalowane, a kabel połączeniowy może być wymieniany wyłącznie przez wykwalifikowanego elektryka. Jeśli wtyczka nie jest już dostępna po instalacji, po stronie instalacji musi znajdować się odłącznik wszystkich biegunów z przerwą między stykami co najmniej 3 mm.
8. Nie wolno używać adapterów, listew wielodrożnych i przedłużaczy. Przeciążenie może spowodować pożar.

**Dostępna powierzchnia może być gorąca podczas pracy.**



# Instrukcje w zakresie instalacji

## Przeczytaj uważnie instrukcję przed instalacją

### Uwaga:

#### Podłączenie do prądu

Kuchenka jest wyposażona we wtyczkę i może być podłączona tylko do prawidłowo zainstalowanego gniazdka z uziemieniem. Zgodnie z obowiązującymi przepisami gniazdko może być instalowane, a kabel łączący może być wymieniany wyłącznie przez wykwalifikowanego elektryka. Jeżeli po zakończeniu instalacji wtyczka nie jest już dostępna, po stronie instalacji musi być zamontowany wyłącznik izolacyjny z minimalnym odstępem styków 3 mm.

W szafce do zabudowy nie może być tylnej ściany za urządzeniem.

Między ścianą a podstawą urządzenia znajdującego się powyżej należy zachować odstęp. Dokładny rozmiar wymaganego odstępu można sprawdzić na wykresach.

Minimalna wysokość montażu: 85 cm

Nie zakrywaj otworów wentylacyjnych i wlotu powietrza.


### Uwaga:

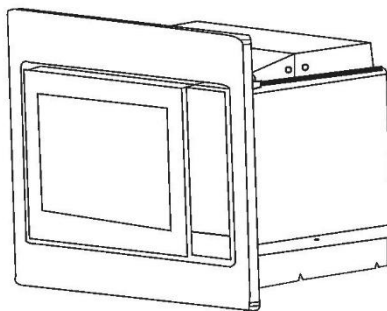
Nie przytrzaśnij i nie zginaj kabla zasilającego.

 Śruba A

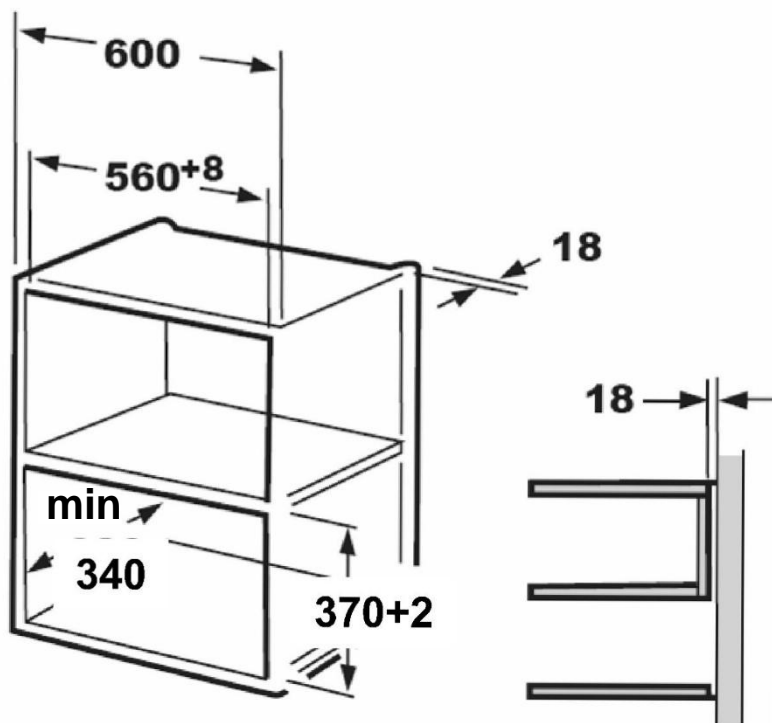
 Śruba B

 Płyta montażowa

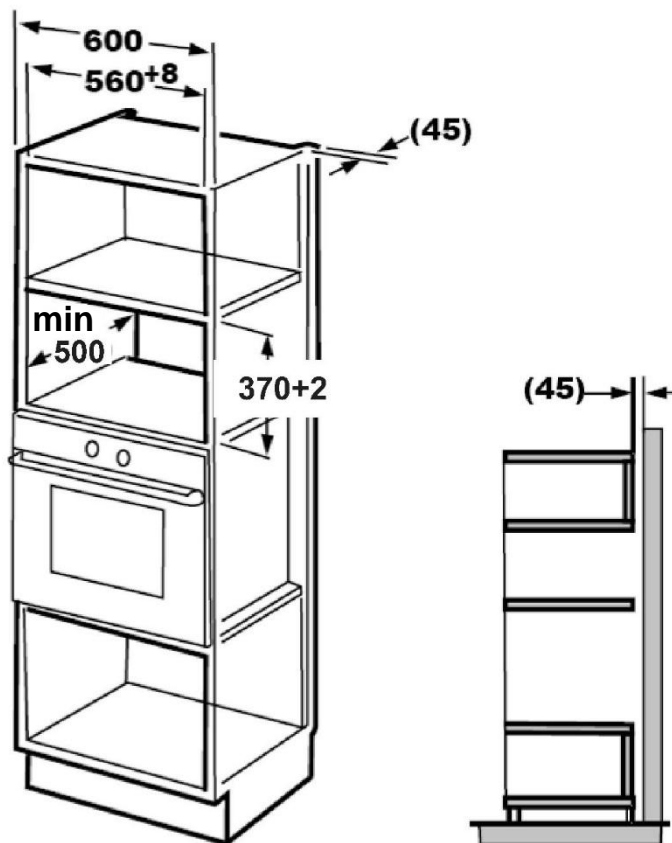
 Plastikowa pokrywa  
zestawu wykończeniowego



1.



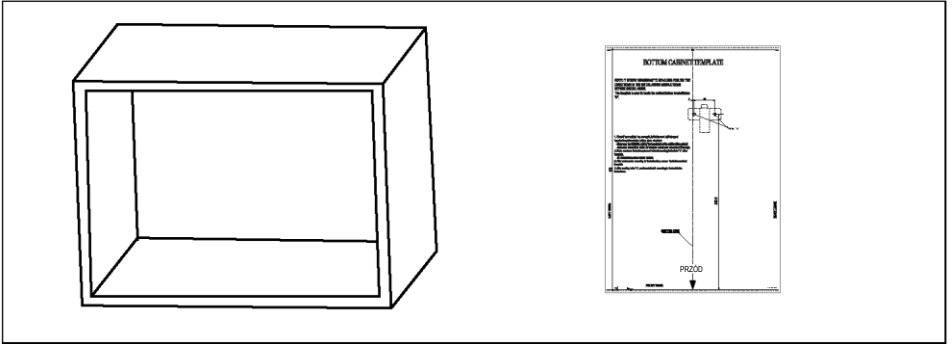
2.

**Uwaga:**

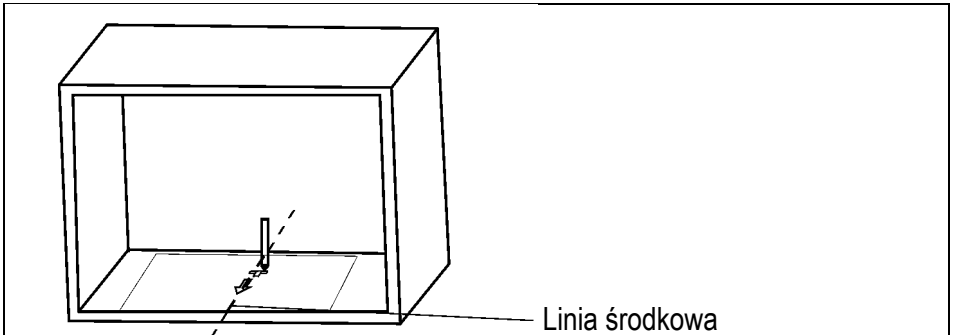
W przypadku obu opcji instalacji konieczne jest użycie wspornika i szablonu dolnej szafki.

## B. Przygotuj szafkę

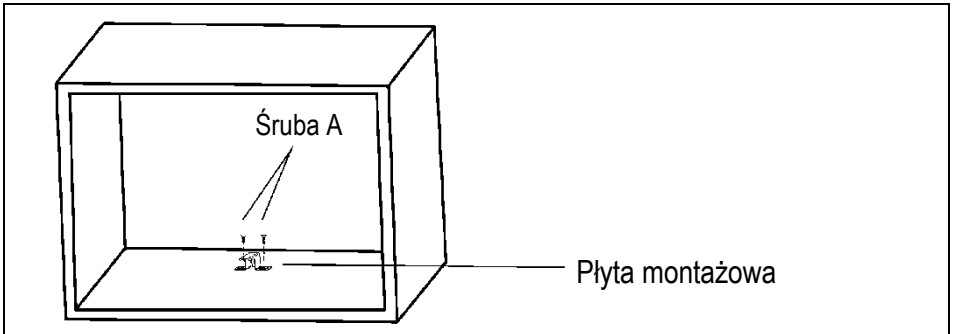
1. Przeczytaj instrukcję dotyczącą SZABLONU DOLNEJ SZAFKI, umieść szablon na dolnej płaszczyźnie szafki.



2. Zaznacz punkty na dolnej płaszczyźnie szafki zgodnie z oznaczeniami „a” na szablonie.



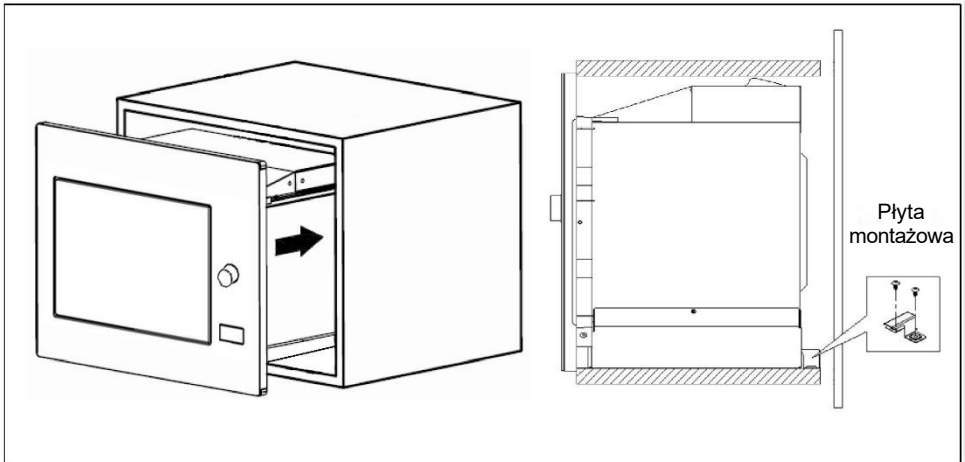
3. Zdejmij szablon dolnej szafki i zamocuj płytę montażową za pomocą śruby A.



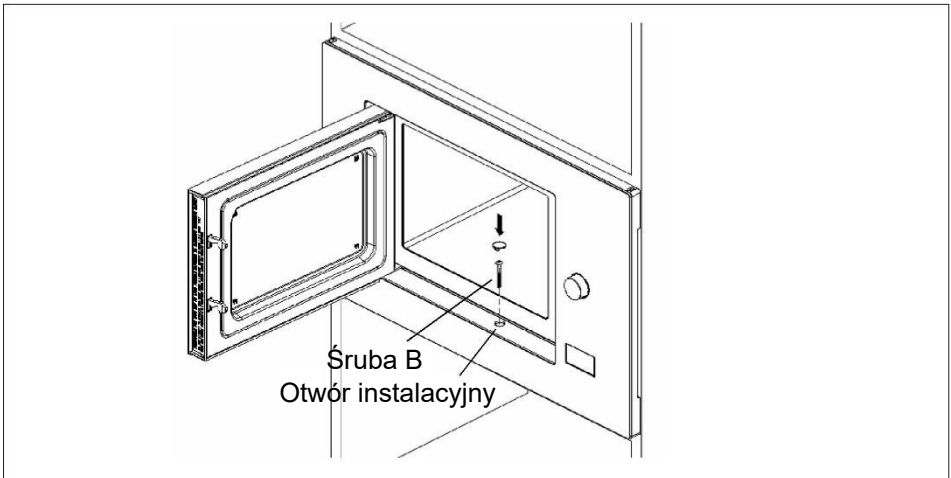
## C. Zainstaluj kuchenkę

### 4. Zainstaluj kuchenkę w szafce

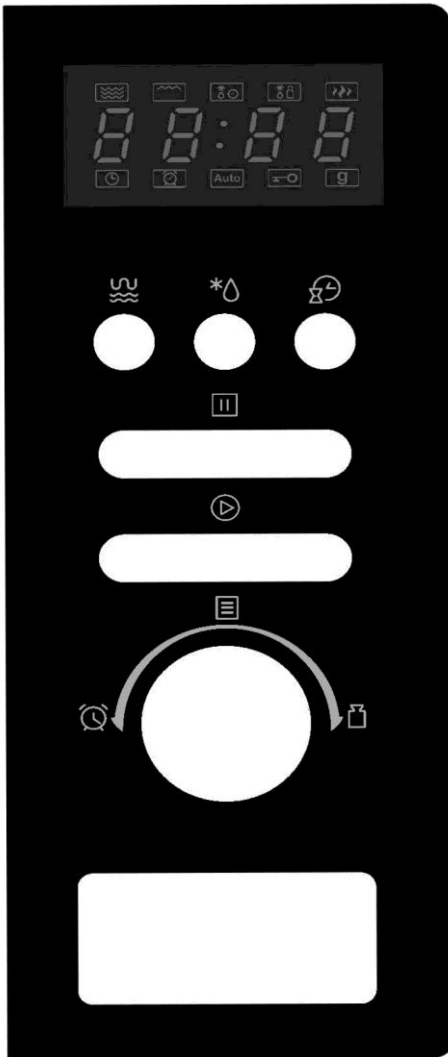
- Sprawdź, czy tylna część kuchenki jest zablokowana przez płytę montażową.
- Nie przygniść ani nie zginaj przewodu zasilającego.










- ### 5. Otwórz drzwiczki; przymocuj kuchenkę do szafki za pomocą śruby B w otworze montażowym. Następnie przymocuj plastikową pokrywę zestawu wykończeniowego do otworu montażowego.



# Panel sterowania




	Mikrofalówka/ Grill/Kombi
	Waga/czas rozmrężania
	Minutnik/zegar kuchenny
	Stop/Wyczyść
	Start/+30Sek/ Potwierdź
	Automatyczne menu
	Czas
	Waga

## Instrukcja obsługi


### 1. Ustawienie zegara

Gdy kuchenka mikrofalowa jest zelektryfikowana, na ekranie pojawi się „0:00”, brzęczyk zadzwoni jeden raz.

1) Naciśnij dwukrotnie przycisk „**Minutnik/zegar kuchenny**”, aby wybrać funkcję zegara. Cyfry wskazujące godzinę zaczną migać.

2) Przekręć  „aby dostosować cyfry wskazujące godzinę. Wprowadzany czas powinien mieścić się w przedziale 0–23.

3) Naciśnij „**Minutnik/zegar kuchenny**”. Cyfry wskazujące minuty zaczną migać.

4) Przekręć  „aby ustawić cyfry wskazujące minuty. Wprowadzany czas powinien mieścić się w przedziale 0–59.


5) Naciśnij „**Minutnik/zegar kuchenny**”, aby zakończyć ustawianie zegara. „:” zacznie migać, a godzina zostanie podświetlona.


Uwaga: 1) Jeżeli zegar nie jest ustawiony, nie będzie działać po podłączeniu do zasilania.

2) Jeśli w trakcie ustawiania zegara naciśniesz „**Stop/Wyczyść**”, automatycznie przywrócony zostanie poprzedni status kuchenki.

### 2. Gotowanie w kuchenke mikrofalowej

Naciśnij przycisk „**Mikrofalówka/Grill/Kombi**”, na ekranie wyświetli się „P100”. Naciśnij

przycisk „**Mikrofalówka/Grill/Kombi**” kilkakrotnie lub obróć pokrętko , aby wybrać żądaną moc, a po każdym kolejnym naciśnięciu wyświetli się „P100”, „P80”, „P50”, „P30”, „P10”...„C-2”. Następnie naciśnij „**Start/+30Sek./Potwierdź**”, aby potwierdzić,


i przekręć , aby ustawić czas gotowania od 0:05 do 95:00. Naciśnij ponownie „**Start/+30Sek./Potwierdź**”, aby rozpocząć gotowanie.

Przykład: Jeśli chcesz użyć 80% mocy kuchenki mikrofalowej do gotowania przez 20 minut, możesz wykonać poniższe kroki.

1) Po jednokrotnym naciśnięciu „**Mikrofalówka/Grill/Kombi**” na ekranie pojawi się „P100”.

2) Naciśnij ponownie „**Mikrofalówka/Grill/Kombi**” lub przekręć , aby wybrać moc 80%.

3) Naciśnij „**Start/+30Sek./Potwierdź**”, aby potwierdzić. Na ekranie wyświetli się „P 80”.

4) Przekręć , aby ustawić czas pieczenia, aż na kuchenke wyświetli się „20:00”.

5) Naciśnij „**Start/+30Sek./Potwierdź**”, aby rozpocząć gotowanie.


Uwaga: wartości skokowe przy ustawianiu czasu w poszczególnych zakresach wynoszą:


0---1 min	:	5 sekund
1---5 min	:	10 sekund
5---10 min	:	30 sekund
10---30 min	:	1 minuta
30---95 min	:	5 minut

## „Mikrofalówka/Grill/Kombi” Instrukcje pada



Kolejność	Wyświetlacz	Moc kuchenki mikrofalowej	Moc grilla
1	P100	100%	
2	P80	80%	
3	P50	50%	
4	P30	30%	
5	P10	10%	
6	G	0%	100%
7	C-1	55 %	45%
8	C-2	36%	64%

### 3. Grill lub Kombi Gotowanie

Po naciśnięciu „Mikrofalówka/Grill/Kombi” na ekranie pojawi się „P100”. Naciśnij kilka razy „Mikrofalówka/Grill/Kombi” lub przekręć , aby wybrać żadaną moc. Będą się kolejno pojawiać wskazania „P100”, „P80”, „P50”, „P30”, „P10”, „G”, „C-1”, „C-2”.

Następnie naciśnij „Start/+30Sek./Potwierdź”, aby potwierdzić, i przekręć , aby ustawić czas gotowania od 0:05 do 95:00. Naciśnij ponownie „Start/+30Sek./Potwierdź”, aby rozpocząć gotowanie.


Przykład: Jeśli chcesz użyć 55% mocy mikrofalowej i 45% mocy grilla (C-1) do gotowania przez 10 minut, możesz wykonać następujące kroki.

- 1) Po jednokrotnym naciśnięciu „Mikrofalówka/Grill/Kombi” na ekranie pojawi się „P100”.
- 2) Naciśnij przycisk „Mikrofalówka/Grill/Kombi” kilkakrotnie lub obróć przycisk , aby wybrać Kombi. 1 tryb.
- 3) Naciśnij „Start/+ 30Sek./Potwierdź”, aby potwierdzić. Na ekranie wyświetli się „C-1”.
- 4) Przekręcaj , aby nastawić czas gotowania, dopóki na kuchence nie wyświetli się „10:00”.
- 5) Naciśnij „Start/+30Sek./Potwierdź”, aby rozpocząć gotowanie.

Uwaga: Po upływie połowy czasu grillowania kuchenka przerwie działanie i wyda dwukrotny sygnał dźwiękowy. Takie działanie jest normalne.

W celu uzyskania lepszego efektu grillowania obróć potrawę, zamknij drzwiczki i naciśnij przycisk „Start/+30Sek./Potwierdź”, aby kontynuować gotowanie. Jeżeli kuchenka nie będzie obsługiwana, gotowanie będzie kontynuowane.


#### 4. Szybki start

- 1) W stanie oczekiwania naciśnij „Start/+30Sek./Potwierdź”, aby rozpocząć gotowanie z mocą 100%. Każde kolejne naciśnięcie wydłuży czas gotowania o 30 sekund, do 95 minut.
- 2) W wybranym trybie Mikrofalówka, Grill lub Kombi albo Rozmrażanie każde naciśnięcie „Start/+30Sek./Potwierdź” może zwiększyć czas gotowania o 30 sekund.
- 3) W trybie oczekiwania przekręć „” w kierunku przeciwnym do ruchu wskazówek zegara, aby ustawić czas gotowania z mocą mikrofal 100%, a następnie naciśnij „Start/+30Sek./Potwierdź”, aby rozpocząć gotowanie.

#### 5. Rozmrażanie według wagi

- 1) Naciśnij „Waga/czas rozmrażania” jeden raz, a na kuchence wyświetli się „dEF1”.

---

- 2) Przekręć „”, aby wybrać wagę żywności od 100 do 2000 g.


---

- 3) Naciśnij „Start/+30Sek./Potwierdź”, aby rozpocząć rozmrażanie.

#### 6. Rozmrażanie według czasu

- 1) Naciśnij „Waga/czas rozmrażania” dwa razy, a na kuchence wyświetli się „dEF2”.


---

- 2) Przekręć „”, aby wybrać czas rozmrażania. Maksymalny czas to 95 minut.

---


- 3) Naciśnij „Start/+30Sek./Potwierdź”, aby rozpocząć rozmrażanie. Moc rozmrażania wynosi P30 i nie można jej zmienić.

#### 7. Minutnik kuchenny


- 1) Naciśnij przycisk „Minutnik/zegar kuchenny” jeden raz, na ekranie wyświetli się 00:00.
- 2) Przekręć „”, aby wprowadzić odpowiedni czas. (Maksymalny czas gotowania wynosi 95 minut.)
- 3) Naciśnij „Start/+30Sek./Potwierdź”, aby potwierdzić ustawienie.
- 4) Po upływie ustawionego czasu, wskaźnik minutnika zgaśnie. Brzęczyk zadzwoni 5 razy. Jeśli zegar został ustawiony (system 24-godzinny), na ekranie pojawi się aktualny czas.

Uwaga: Czas minutnika różni się od systemu 24-godzinnego. Minutnik kuchenny odmierza czas gotowania.

## 8. Automatyczne menu


1) Przekręć „” w prawo, aby wybrać menu. Wyświetlą się wskazania od „A-1” do „A-8”, co oznacza: pizza, mięso, warzywa, makaron, ziemniaki, ryba, napoje i popcorn.

2) Naciśnij „Start/+30Sek./Potwierdź”, aby potwierdzić.


3) Przekręć „”, aby wybrać domyślną wagę jako tabelę menu.

4) Naciśnij „Start/+30Sek./Potwierdź”, aby rozpocząć gotowanie.

Przykład: Jeśli chcesz użyć funkcji „Automatyczne menu” do ugotowania ryby o wadze 350 g, możesz uruchomić kuchenkę, wykonując następujące czynności.

1) Przekręcając „” w kierunku zgodnym z ruchem wskazówek zegara, dopóki nie wyświetli się „A-6”.

2) Naciśnij „Start/+30Sek./Potwierdź”, aby potwierdzić.

3) Przekręcając „”, aby wybrać wagę ryby, aż wyświetli się „350”.

4) Naciśnij „Start/+30Sek./Potwierdź”, aby rozpocząć gotowanie.

Tabela menu:

Menu	Waga	Wyświetlacz
A-1 Pizza	200 g	200
	400 g	400
A-2 Mięso	250 g	250
	350 g	350
	450 g	450
A-3 Warzywa	200 g	200
	300 g	300
	400 g	400
A-4 Makaron	50 g (z 450 ml zimnej wody)	50
	100 g (z 800 ml zimnej wody)	100
A-5 Ziemniaki	200 g	200
	400 g	400
	600 g	600
A-6 Ryby	250 g	250
	350 g	350
	450 g	450
A-7 Napój	1 kubek (120 ml)	1
	2 kubki (240 ml)	2
	3 kubki (360 ml)	3
A-8 Prażona kukurydza	50 g	50
	100 g	100


## 9. Gotowanie wieloetapowe

Gotowanie można ustawić w 2 etapach. Jeśli w przypadku gotowania wieloetapowego jednym etapem jest rozmrażanie, zostanie ono ustawione automatycznie jako pierwsze.

Przykład: Jeżeli chcesz ustawić rozmrażanie na 5 minut, a następnie gotowanie z mocą kuchenki mikrofalowej 80% na 7 minut, wykonaj następujące czynności:

- 1) Naciśnij „Waga/czas rozmrażania” dwa razy, a na kuchence wyświetli się „dEF2”.


---

- 2) Przekręcając „”, aby wybrać czas rozmrażania, dopóki nie wyświetli się „5:00”.

---

- 3) Po jednokrotnym naciśnięciu „Mikrofalówka/Grill/Kombi” na ekranie pojawi się „P100”.


---

- 4) Naciśnij ponownie „Mikrofalówka/Grill/Kombi” lub przekręć „”, aby wybrać moc 80%.

---

- 5) Naciśnij „Start/+30Sek./Potwierdź”, aby potwierdzić. Na ekranie wyświetli się „P 80”.

---

- 6) Przekręć „”, aby nastawić czas gotowania, dopóki na kuchence nie wyświetli się „7:00”.

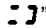
---

- 7) Naciśnij „Start/+30Sek./Potwierdź”, aby rozpocząć gotowanie. Sygnał dźwiękowy zabrmi jeden raz dla pierwszej sekcji. Następnie rozpoczyna się odliczanie czasu rozmrażania. Przy drugim gotowaniu ponownie rozlegnie się sygnał dźwiękowy. Po zakończeniu gotowania sygnał dźwiękowy zabrmi pięć razy.

## 10. Funkcja sprawdzania

- 1) W trybie mikrofali, grilla i kombi naciśnij „Mikrofalówka/Grill/Kombi”. Aktualna moc będzie wyświetlana przez 3 sekundy. Po 3 sekundach kuchenka powróci do poprzedniego trybu;
- 2) W trybie Gotowanie naciśnij „Minutnik/zegar kuchenny”, aby sprawdzić czas. Czas będzie się wyświetlał przez 3 sekundy.

## 11. Funkcja blokady dla dzieci

**Blokada:** W stanie oczekiwania naciśnij przycisk „Stop/Wyczyść” i przytrzymaj przez 3 sekundy. Długi sygnał dźwiękowy poinformuje o stanie blokady i wyświetli się aktualny czas, jeśli ustawiony jest zegar. W przeciwnym razie na wyświetlaczu LED pojawi się wartość „”. A wskaźnik blokady się zaświeci.

**Wyjście z blokady:** W stanie zablokowanym naciśnij przycisk „Stop/Wyczyść” i przytrzymaj przez 3 sekundy. Rozlegnie się długi sygnał dźwiękowy oznaczający zwolnienie blokady.

## 12. Specyfikacje

- 1) Jeśli podczas gotowania zostaną otwarte drzwiczki, aby kontynuować gotowanie, należy nacisnąć „Start/+30Sek./Potwierdź”.
- 2) Po ustawieniu programu gotowania „Start/+30Sek./Potwierdź” nie może zostać naciśnięty przez 1 minutę. Wyświetli się aktualna godzina. Ustawienie zostanie anulowane.
- 3) Po odpowiednim naciśnięciu brzęczyk wyda raz dźwięk, nieodpowiednie naciśnięcie nie spowoduje dźwięku.

# Rozwiązywanie problemów

Sytuacja normalna	
Kuchenka zakłóca odbiór programów TV	Praca kuchenki mikrofalowej może powodować zakłócenia odbiorników radiowych i telewizyjnych. Zakłócenia te są podobne do zakłóceń wywołanych przez małe urządzenia elektryczne takie, jak mikser, odkurzacz, wentylator itp. To normalne.
Przyciemnione światło wewnątrz kuchenki	Podczas gotowania przy niskiej mocy kuchenki mikrofalowej wewnętrzne oświetlenie kuchenki może zostać przyciemnione. To normalne.
Para gromadzi się na drzwiczkach, gorące powietrze wydobywa się przez otwory wentylacyjne	Podczas gotowania z żywności może wydobywać się para. Większość pary odprowadzana jest przez otwory wentylacyjne. Jednak część pary może osadzać się na chłodnych częściach kuchenki (np. na drzwiczkach). To normalne.
Kuchenka została przypadkowo włączona bez żywności.	Zabrania się używać kuchenki bez żywności wewnątrz. To jest bardzo niebezpieczne.

Problem	Możliwa przyczyna	Rozwiązanie
Kuchenka nie chce się włączyć.	(1) Wtyczka kabla zasilającego nie jest dokładnie włożona do gniazdka.	Wymij wtyczkę z gniazdka. Włóż ponownie po upływie 10 sekund.
	(2) Przepalił się bezpiecznik lub zadziałał wyłącznik awaryjny.	Wymień bezpiecznik lub zresetuj wyłącznik automatyczny (naprawiony przez profesjonalny personel naszej firmy)
	(3) Problem z gniazdkiem.	Sprawdź gniazdko przy pomocy innego urządzenia elektrycznego.
Kuchenka nie grzeje.	(4) Niedokładnie zamknięte drzwiczki.	Dokładnie zamknij drzwiczki.



Zgodnie z dyrektywą w sprawie zużytego sprzętu elektrycznego i elektronicznego (WEEE), WEEE powinien być gromadzony i przetwarzany oddzielnie. Jeśli w przyszłości będziesz musiał wyrzucić ten produkt, NIE wyrzucaj go razem z odpadami domowymi. Prosimy o przesłanie tego produktu do punktów zbiórki WEEE, jeśli są dostępne.

