

# Lavastoviglie

## Manuale di istruzioni

**PARTE I : versione generica**

**DW60EPRS**

**L6MA5SG1XE.50**



Si prega di leggere attentamente questo manuale prima di utilizzare la lavastoviglie

Conservare questo manuale per riferimenti futuri.

# CONTENUTO

01	3	<b>INFORMAZIONI SULLA SICUREZZA</b>
02	8	<b>PANORAMICA DEL PRODOTTO</b>
03	9	<b>UTILIZZO DELLA TUA LAVASTOVIGLIE</b>
	9	Caricamento del sale nell'addolcitore
	11	Suggerimenti per il cestello
04	13	<b>MANUTENZIONE E PULIZIA</b>
	13	Cura esterna
	13	Cura interna
	16	La cura della lavastoviglie
05	17	<b>ISTRUZIONI PER L'INSTALLAZIONE</b>
	17	Informazioni sulla connessione di alimentazione
	18	Approvvigionamento idrico e scarico
	19	Il collegamento di tubi di scarico
	20	Posiziona l'apparecchio
	21	Installazione integrata (per il modello integrato)
06	26	<b>SUGGERIMENTI PER LA RISOLUZIONE DEI PROBLEMI</b>
07	30	<b>CARICARE I CESTELLI SECONDO EN50242:</b>

## **NOTA:**

- Rivedere la sezione sulla risoluzione dei problemi e suggerimenti ti aiuterà a risolverne alcuni da soli.
- Se non puoi risolvere da solo i problemi, chiedi aiuto a un tecnico professionista.
- Il produttore, seguendo una politica di costante sviluppo e aggiornamento del prodotto, può apportare modifiche senza preavviso.
- Se perduto o non aggiornato, è possibile ricevere un nuovo manuale utente dal produttore o fornitore responsabile.

# INFORMAZIONI SULLA SICUREZZA

## **⚠ ATTENZIONE:**

**Quando si utilizza la lavastoviglie, seguire le istruzioni e le precauzioni elencate di seguito:**

- L'installazione ed eventuali riparazioni devono essere effettuate solo da personale tecnico qualificato.
- Questo apparecchio è destinato all'uso domestico e applicazioni simili come:
  - aree cucina personali e in negozi, uffici e altro ambiente di lavoro;
  - case coloniche;
  - dai clienti in hotel, motel e altri tipi di ambienti residenziali ;
  - ambienti di tipo bed and breakfast.
- Questo elettrodomestico può essere utilizzato da bambini di età compresa tra 8 anni e oltre e persone con ridotta capacità fisica, sensoriale o mentali o mancanza di esperienza e conoscenza se è data supervisione o istruzioni riguardanti l'uso dell'apparecchio in modo da capire i rischi coinvolti. I bambini non devono giocare con l'apparecchio. La pulizia e la manutenzione dell'utente non deve essere eseguita dai bambini senza supervisione. (Per EN60335-1)
- Questo apparecchio non è destinato all'uso da parte di persone (compresi i bambini) con capacità fisiche ridotte, sensoriali o mentali o mancanza di esperienza e conoscenza, a meno che non sia data supervisione o istruzioni riguardo

all'uso del apparecchio da una persona responsabile per la loro sicurezza (Per IEC60335 -1)

- Il materiale di imballaggio potrebbe essere pericoloso per i bambini!
- Questo apparecchio è solo per uso domestico.
- Per proteggersi dal rischio di scosse elettriche, non immergere l'unità, il cavo o collegare acqua o altri liquidi.
- Si prega di staccare la spina prima di pulire ed eseguire manutenzione sull'apparecchio.
- Utilizzare un panno morbido inumidito con sapone neutro, e poi usare un panno asciutto per pulirlo di nuovo.



## Istruzioni di messa a terra

---

- Questo apparecchio deve essere collegato a terra. Nel caso di malfunzionamento o guasto, la messa a terra ridurrà il rischio di scossa elettrica fornendo un percorso minimo di resistenza della corrente elettrica. Questo apparecchio è dotato di una spina con conduttore di messa a terra.
- La spina deve essere inserita in un'appropriata presa che è stata installata e collegata a terra in conformità con tutti i codici e le ordinanze locali.
- L'errato collegamento dell'attrezzatura - messa a terra può comportare il rischio di una scossa elettrica.
- Verificare con un elettricista qualificato o un servizio rappresentante se si è in dubbio che l'apparecchio non sia correttamente collegato a terra.

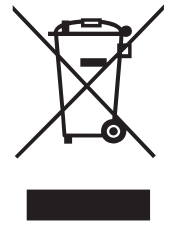
- Non modificare la spina fornita con apparecchio se non si adatta alla presa.
- Avere una presa corretta installata da un elettricista qualificato .
- Non abusare, sedersi o stare in piedi sul portello o sul piatto rack della lavastoviglie.
- Non utilizzare la lavastoviglie a meno che non i pannelli in dotazione non siano posizionati correttamente.
- Aprire la porta molto attentamente se la lavastoviglie è in funzione, c'è il rischio che l'acqua schizzi.
- Non appoggiare oggetti pesanti sopra il supporto porta quando è aperto. L'apparecchio potrebbe ribaltarsi.
- Quando si caricano gli articoli da lavare:
  - 1) Individuare gli oggetti appuntiti in modo che non possano danneggiare la guarnizione della porta;
  - 2) Attenzione: coltelli e altri utensili affilati e appuntiti devono essere caricati nel cestino con le loro punte rivolte verso il basso o posizionate in orizzontale.
- Alcuni detersivi per lavastoviglie sono fortemente alcalini. Possono essere estremamente pericolosi se ingeriti. Evitare il contatto con la pelle e gli occhi e mantenere i bambini lontano dalla lavastoviglie quando la porta è aperta.
- Controllare che la polvere detergente sia vuota dopo il completamento del ciclo di lavaggio.

- Non lavare gli oggetti in plastica a meno che non siano contrassegnati come "lavabili in lavastoviglie" o equivalente.
- Per gli oggetti di plastica non marcati, controllare le raccomandazioni del produttore.
- Usare solo detersivi e brillantanti consigliati per utilizzare la lavastoviglie in automatico.
- Non usare mai sapone, detersivo per bucato o lavaggio a mano nella lavastoviglie.
- La porta non dovrebbe essere lasciata aperta, poiché questo potrebbe aumentare il rischio di inciampare.  
Se il cavo di alimentazione è danneggiato, deve essere sostituito dal produttore o il suo agente di assistenza o in modo simile da una persona qualificata per evitare pericoli.
- Durante l'installazione, l'alimentazione non deve essere piegata o appiattita eccessivamente o pericolosamente.
- Non manomettere i controlli.
- L'apparecchio deve essere collegato alla valvola principale dell'acqua con nuovi set di tubi flessibili. I vecchi set non dovrebbero essere riutilizzati.
- Per risparmiare energia, in modalità standby, l'apparecchio si spegnerà automaticamente quando non vi sono attività per 15 minuti.
- Il numero massimo di coperti lavabili è 13.
- La pressione massima per l'acqua in ingresso è 1 MPa.
- La pressione minima dell'acqua in ingresso è 0,04 MPa.

# Disposizione

---

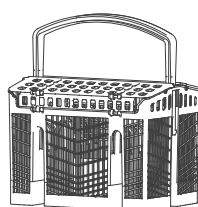
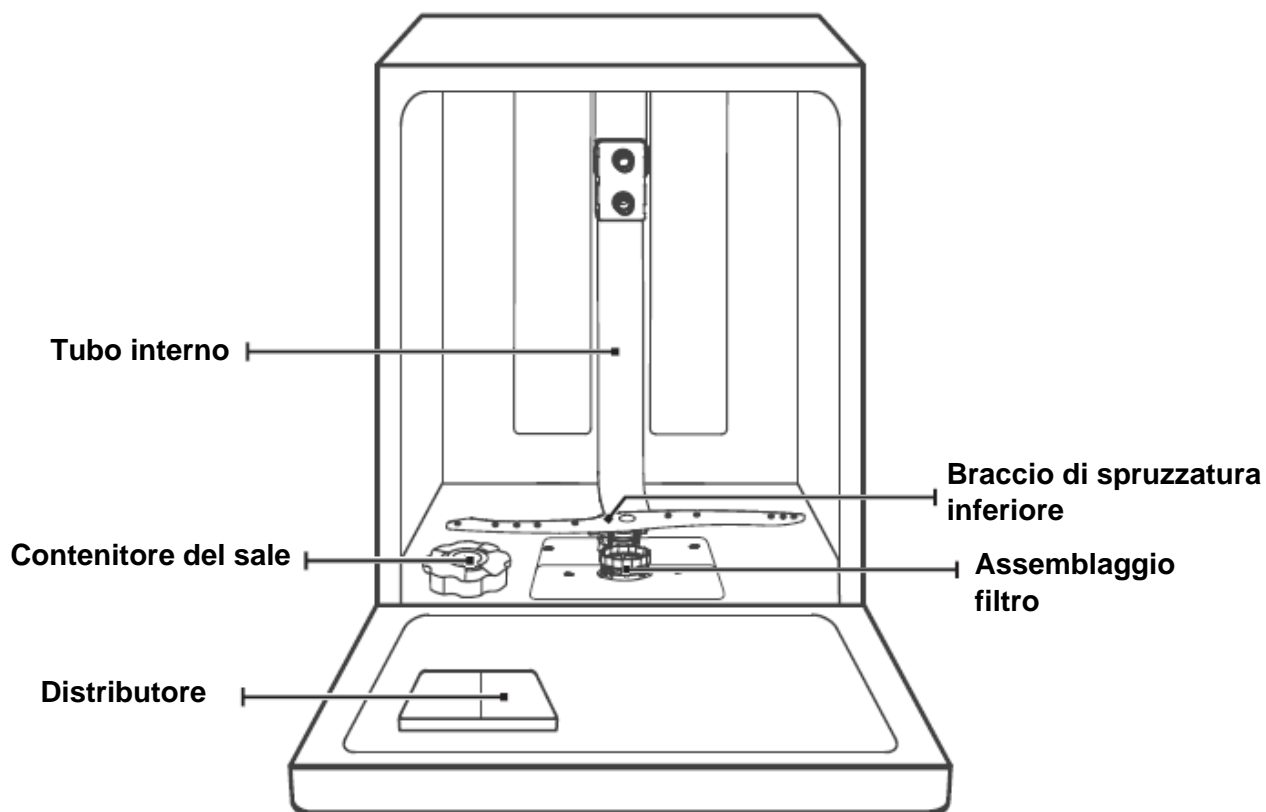
- Per lo smaltimento dell'imballaggio e dell'apparecchio si prega di andare in un centro di riciclaggio. Quindi tagliare il cavo di alimentazione e rendere il dispositivo di chiusura della porta inutilizzabile.
- L'imballaggio in cartone è prodotto con materiali e carta riciclati e deve essere smaltito nella raccolta della carta straccia per il riciclaggio.
- Assicurandoti che questo prodotto sia smaltito correttamente, tu aiuterà a prevenire potenziali conseguenze negative per l'ambiente e la salute umana, che potrebbero altrimenti essere causate dalla gestione dei rifiuti inappropriati di questo prodotto.
- Per informazioni più dettagliate sul riciclaggio di questo prodotto, si prega di contattare l'ufficio locale della città e il tuo servizio di smaltimento dei rifiuti domestici.
- **SMALTIMENTO: non smaltire questo prodotto come rifiuti urbani indifferenziati. La raccolta di tali rifiuti è necessario che avvenga separatamente con trattamento speciale.**



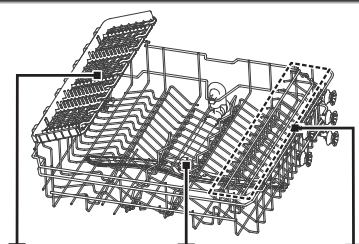
# PANORAMICA DEL PRODOTTO

## ❶ IMPORTANTE:

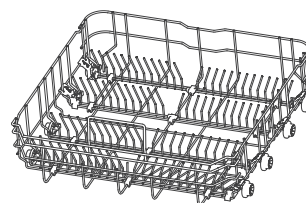
Per ottenere migliori prestazioni dalla lavastoviglie, leggere tutte le istruzioni per l'uso prima di utilizzarla per la prima volta.



Portabicchieri



Cestello superiore



Cestello inferiore

Cesto posate

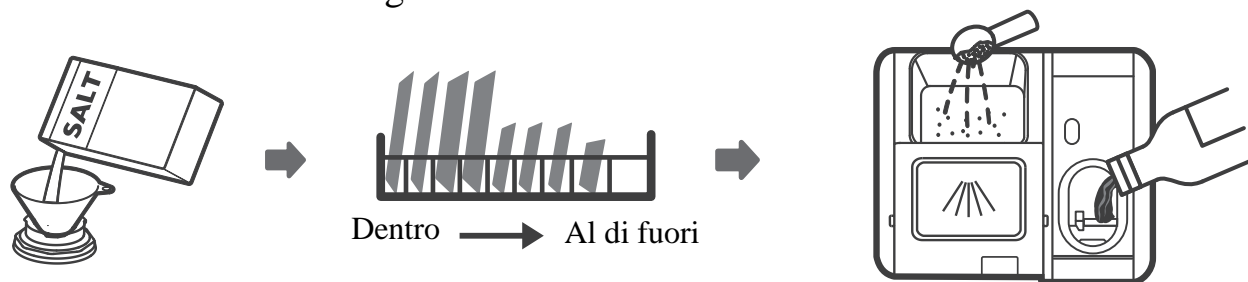
braccio di spruzzatura superiore

## 💡 NOTA:

Le immagini sono solo per riferimento, in diversi modelli potrebbero essere diverse. Si prega, di valutarle a livello generico.

# UTILIZZO DELLA TUA LAVASTOVIGLIE

Prima di usare la lavastoviglie:



1. Impostare l'addolcitore d'acqua
2. Caricamento del sale nell'addolcitore
3. Caricamento del carrello
4. Riempire il distributore



Si prega di consultare la sezione 1 "Addolcitore" della PARTE II : Versione speciale, Se è necessario impostare l' addolcitore d' acqua.

## Caricamento del sale nell'addolcitore

### 💡 NOTA:

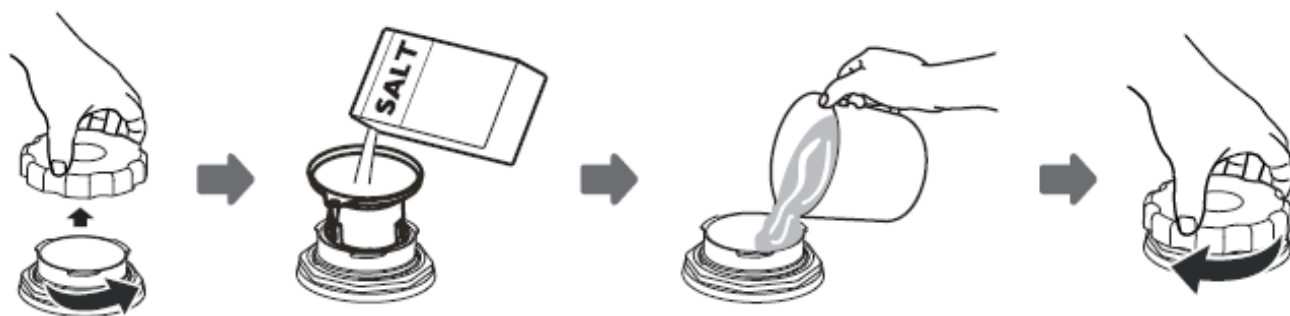
Se il tuo modello non ha addolcitori d'acqua, puoi saltare questa sezione. Utilizzare sempre sale per lavastoviglie.

Il contenitore del sale si trova sotto il cestello inferiore e deve essere riempito come spiegato nel seguito:

### ⚠️ AVVERTIMENTO:


- **Utilizzare solo sale specifico per lavastoviglie!**  
Ogni altro tipo di sale non specificamente progettato per l'uso in lavastoviglie, in particolare sale da cucina, danneggerà l'addolcitore d'acqua. In caso di danni causato dall'uso di sale non idoneo il produttore non ne fornisce garanzia né è responsabile per eventuali danni causati.
- **Riempire di sale prima di eseguire un ciclo.**  
Questo eviterà che qualsiasi granello di sale o acqua salata, che potrebbe essere stato versato, rimanga sul fondo della macchina per un periodo di tempo causandone la corrosione.

Segui i passaggi sottostanti per aggiungere il sale per lavastoviglie:



1. Rimuovere il cestello inferiore e svitare il tappo del serbatoio.
2. Inserire l'estremità dell'imbuto (in dotazione) nel foro e versare circa 1,5 kg di sale per lavastoviglie.
3. Riempire il contenitore del sale fino al limite massimo con l' acqua, è normale che una piccola quantità di acqua fuoriesca dal contenitore del sale.
4. Dopo aver riempito il contenitore, riavvitare saldamente il tappo.
5. La spia del sale si spegnerà dopo che il contenitore del sale sarà stato riempito.
6. Immediatamente dopo aver riempito il contenitore del sale, dovrebbe essere avviato un programma di lavaggio (consigliamo di utilizzare un programma breve). Altrimenti il sistema di filtraggio, pompa o altre parti importanti della macchina possono essere danneggiate da acqua salata. Questo non rientra nella garanzia.

#### 💡 **NOTA:**

- Il contenitore del sale deve essere riempito solo quando la spia di controllo sale (  ) nel pannello di controllo si accende. A seconda di come si dissolve il sale, la spia può ancora essere accesa anche se il contenitore del sale è pieno.  
Se nel pannello di controllo non è presente la spia di controllo del sale (per alcuni modelli), è possibile stimare quando riempire il sale nell'addolcitore dai cicli che la lavastoviglie ha fatto.
- Se è stato versato del sale, esegui un ammollo o un programma rapido per rimuoverlo.

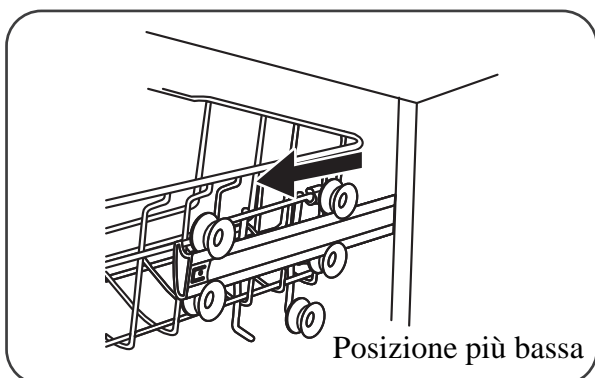
# Suggerimenti per il cestello

## Regolazione del cestello superiore

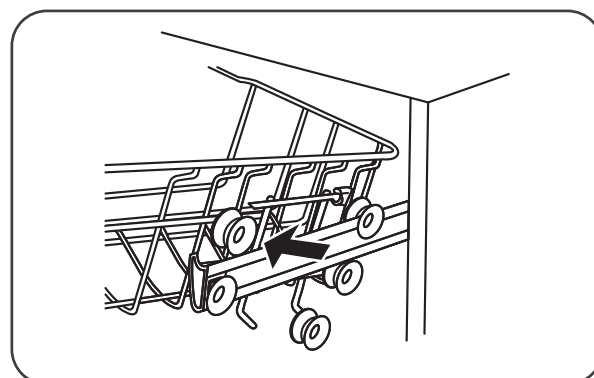
### Tipo 1:

L'altezza del cestello superiore può essere facilmente regolata per accogliere piatti più alti nel cestello superiore o inferiore.

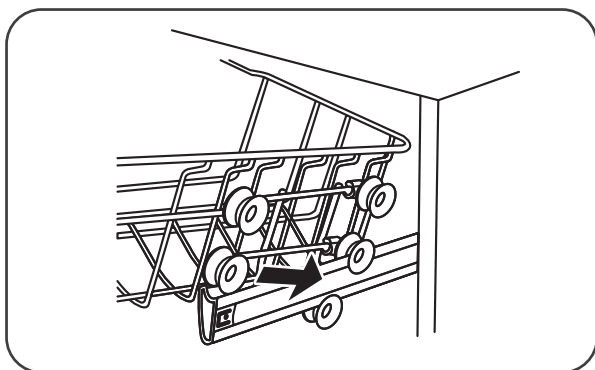
Per regolare l'altezza del rack superiore, attenersi alla seguente procedura:



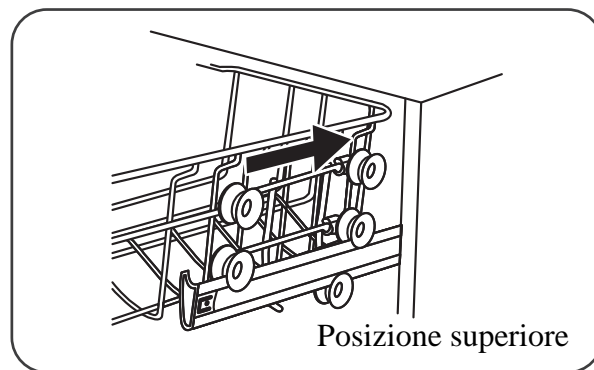
1. Estrarre il cestello superiore.



2. Rimuovere il cestello superiore.

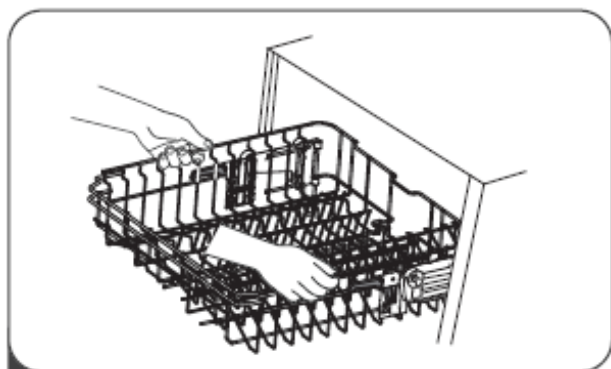


3. Riattaccare il cestello superiore alla tomaia o rulli inferiori.

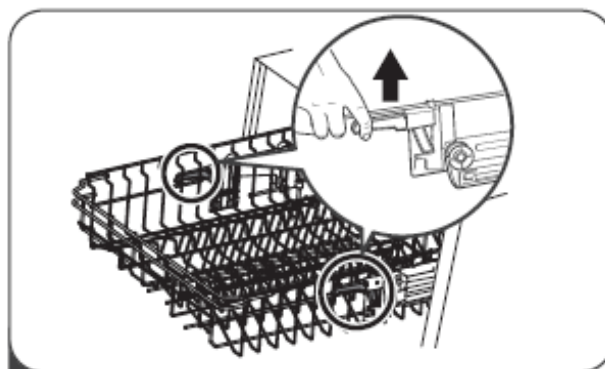


4. Spingere il cestello superiore.

### Tipo 2:



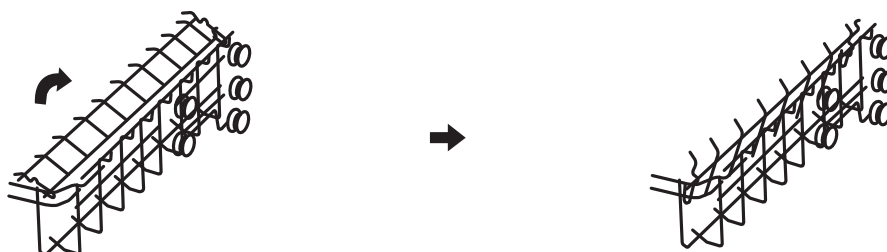
1. Per sollevare il rack nella posizione superiore, sollevarlo fino a quando entrambi i lati sono allo stesso livello altezza. Il rack si fisserà in posizione.



2. Per abbassare il rack, premere verso il basso il gestore e rilasciare.

## Ripiegare i ripiani della tazza

Per fare spazio a oggetti più alti nel cestello della lavastoviglie, sollevare la griglia verso l'alto. Sarà quindi possibile appoggiare i bicchieri alti contro di esso. Puoi anche rimuoverlo quando non è necessario usarlo.

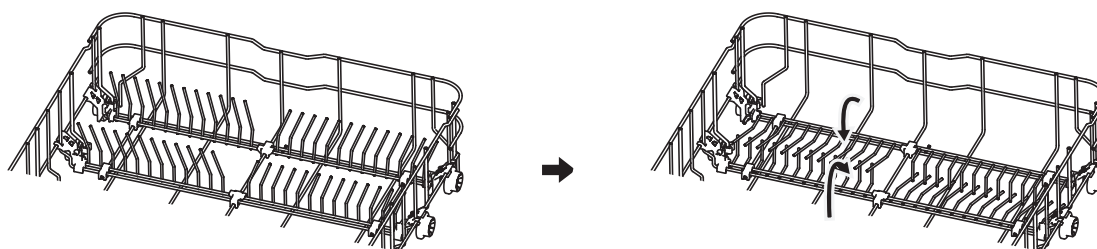


## Ripiegare i ripiani della cremagliera

Le punte sono usate per contenere piastre e piatti. Possono essere abbassate per creare più spazio per oggetti di grandi dimensioni.

sollevare verso l'alto

piegare all'indietro



# MANUTENZIONE E PULIZIA

## Cura esterna

---

### La porta e la guarnizione della porta

Pulire regolarmente le guarnizioni della porta con un panno morbido inumidito per rimuovere i depositi di cibo.

Durante il caricamento della lavastoviglie, i residui di cibo e bevande possono gocciolare sui lati della porta della lavastoviglie. Queste superfici sono al di fuori del mobile di lavaggio e non sono raggiunti dall'acqua dai bracci spruzzatori. Eventuali depositi dovrebbero essere cancellati prima della porta sia chiusa.

### Il pannello di controllo

Se è necessaria la pulizia, il pannello di controllo deve essere asciugato SOLO con un panno morbido e umido.

#### **⚠ AVVERTIMENTO:**

- Per evitare la penetrazione di acqua nella serratura della porta e componenti elettrici, non usare detergenti spray di alcun tipo.
- Non usare mai detergenti abrasivi o pagliette abrasive sulle superfici esterne perché possono graffiare. Alcuni asciugamani di carta possono anche graffiare o lasciare segni sulla superficie.

## Cura interna

---

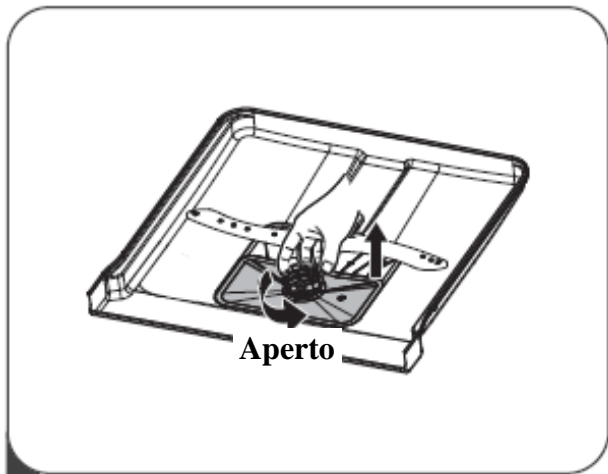
### Sistema di filtraggio

Il sistema di filtraggio nella base del lavello trattiene detriti grossolani dal ciclo di lavaggio. I detriti grossolani raccolti possono causare l'intasamento dei filtri. Controlla la condizione dei filtri regolarmente e puliscili se necessario sotto l'acqua corrente.

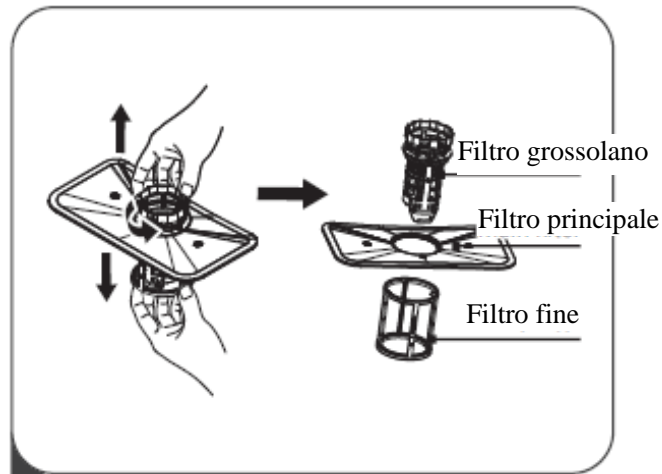
Seguire i passaggi seguenti per pulire i filtri nell'armadio di lavaggio.

#### **💡 NOTA :**

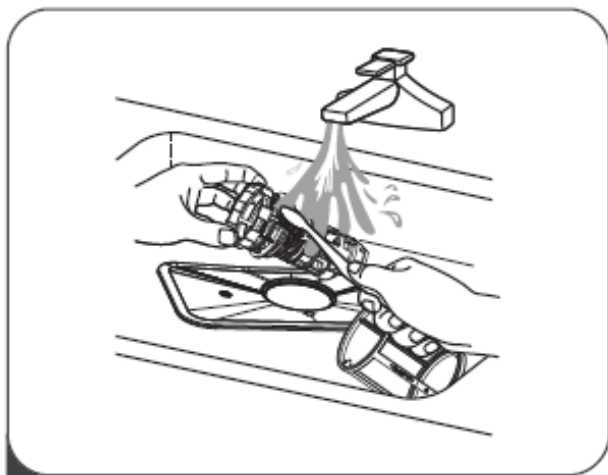
Le immagini sono solo per riferimento, diversi modelli del sistema di filtraggio e spray le braccia possono essere diverse. Prego, a livello generale.



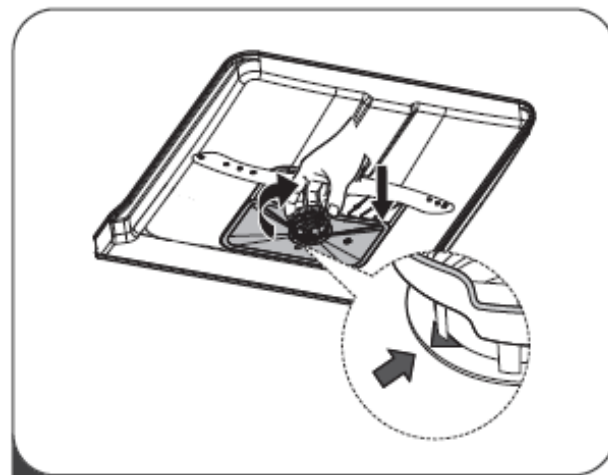
1. Tenere il filtro grossolano e ruotarlo in senso antiorario per sbloccarlo. Sollevare il filtro verso l'alto e fuori la lavastoviglie.



2. Il filtro fine può essere estratto dalla parte inferiore del gruppo filtro. Il filtro grossolano può essere rimosso dal filtro principale delicatamente premendo le schede in alto e tirandolo via.



3. Resti di cibo più grandi possono essere puliti sciacquando il filtro sotto acqua corrente. Per una pulizia più accurata, utilizzare a spazzola per la pulizia morbida.



4. Rimontare i filtri sul retro in ordine di disassemblaggio, sostituire ed inserire il filtro e ruotare in senso orario sulla freccia vicina.

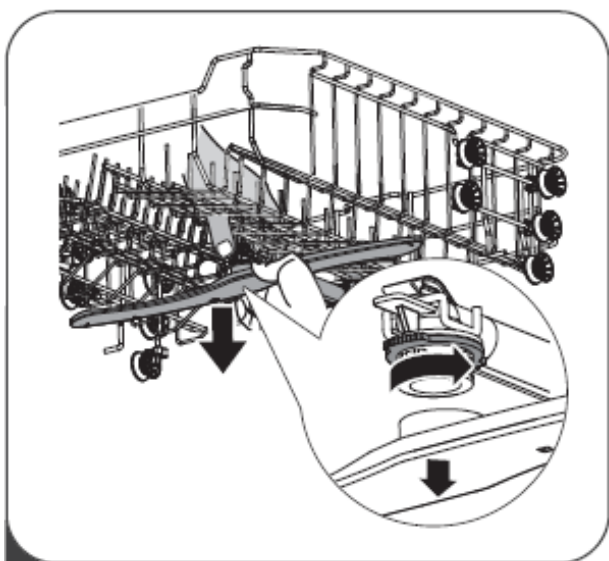
### **▲ AVVERTIMENTO:**

- Non stringere troppo i filtri. Rimetti i filtri in sequenza in modo sicuro, altrimenti i detriti grossolani potrebbero entrare nel sistema e causare un blocco.
- Non utilizzare MAI la lavastoviglie senza filtri in posizione. La sostituzione impropria dei filtri può ridurre il livello di prestazioni dell'apparecchio e danni piatti e utensili.

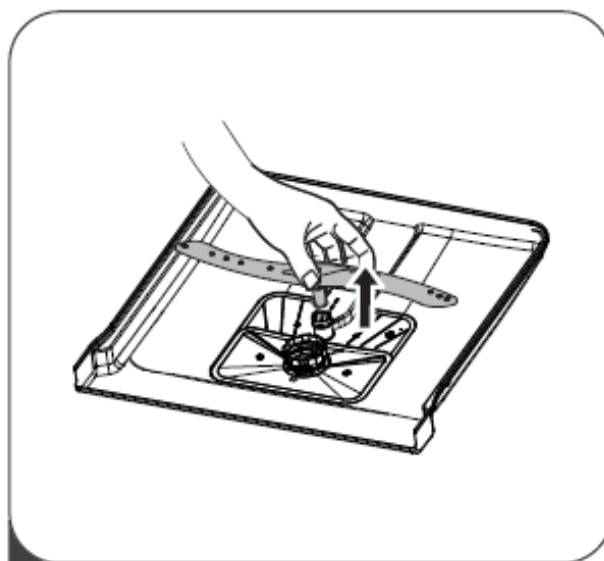
## Braccia a spruzzo

È necessario pulire regolarmente i bracci spruzzatori per evitare che i prodotti chimici dell'acqua dura ostruiscano getti e cuscinetti del braccio irroratore.

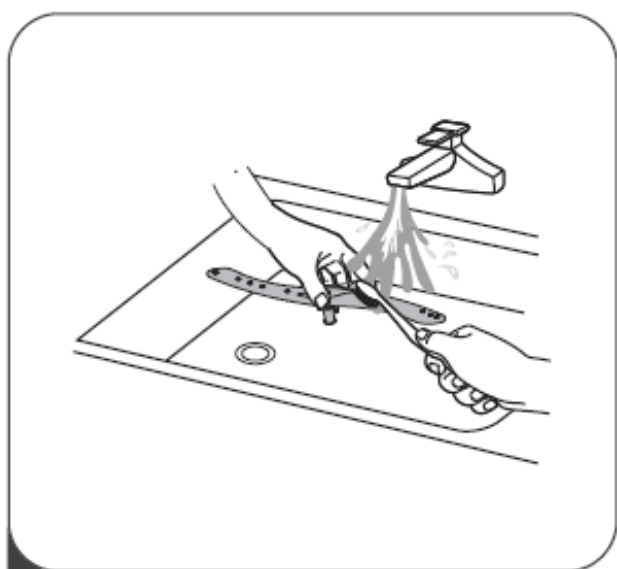
Per pulire i bracci irroratori, seguire le istruzioni di seguito:



**1.** Per rimuovere il braccio di spruzzatura superiore, tenere fermo il dado al centro e ruotare il braccio spruzzatore in senso antiorario e rimuoverlo.



**2.** Per rimuovere il braccio irroratore inferiore, tirare fuori il braccio irroratore verso l'alto.



**3.** Lavare le braccia insaponandole e con acqua calda e utilizzare una spazzola morbida per pulire i jet. Sostituirli dopo averli risciacquati accuratamente.

# La cura della lavastoviglie

---

## Precauzione dal gelo

in inverno si consiglia di adottare misure antigelo sulla lavastoviglie. Dopo ogni ciclo di lavaggio, si prega di operare come segue:

1. Togliere l'alimentazione elettrica alla lavastoviglie alla fonte di alimentazione.
2. Disattivare l'alimentazione idrica e scollegare il tubo di ingresso dell'acqua dalla valvola dell'acqua.
3. Scaricare l'acqua dal tubo di ingresso e dalla valvola dell'acqua. (Usa un contenitore per raccogliere l'acqua)
4. Ricollegare il tubo di ingresso dell'acqua alla valvola dell'acqua.
5. Rimuovere il filtro sul fondo della vasca e utilizzare una spugna per assorbire l'acqua dalla coppa.

## Dopo ogni lavaggio

Dopo ogni lavaggio, spegnere l'alimentazione dell'acqua all'apparecchio e lasciare leggermente la porta aperta in modo che l'umidità e gli odori non siano intrappolati all'interno.

## Rimuovere la spina

Prima di pulire o eseguire la manutenzione, rimuovere sempre la spina dalla presa.

## Nessun solvente o pulizia abrasiva

Per pulire le parti esterne e in gomma della lavastoviglie, non usare solventi o abrasivi prodotti per la pulizia. Utilizzare solo un panno con acqua calda e sapone.

Per rimuovere macchie dalla superficie interna, utilizzare un panno inumidito con acqua e un poco di aceto, o un prodotto specifico per la pulizia lavastoviglie.

## Quando non è in uso da molto tempo

Si consiglia di eseguire un ciclo di lavaggio con la lavastoviglie vuota e quindi togliere la spina dalla presa, spegnere l'alimentazione idrica e lasciare la porta dell'apparecchio leggermente aperta. Questo aiuterà le guarnizioni delle porte a durare più a lungo e prevenire la formazione di odori all'interno dell'apparecchio.

## Spostare l'apparecchio

Se l'apparecchio deve essere spostato, provare a mantenerlo in posizione verticale. Se assolutamente necessario, può essere coricato sul retro.

# ISTRUZIONI PER L'INSTALLAZIONE

## **⚠ AVVERTIMENTO:**



### **Pericolo di scosse elettriche**

Scollegare l'alimentazione elettrica prima di installare la lavastoviglie.

In caso contrario, potrebbe verificarsi la morte da scossa elettrica.

## **⚠ Attenzione**

L'installazione dei tubi e delle apparecchiature elettriche deve essere eseguita da professionisti.

## **Informazioni sulla connessione di alimentazione**

---

## **⚠ AVVERTIMENTO:**

Per la sicurezza personale:

- Non utilizzare una prolunga o un adattatore collegata con questo apparecchio.
- Non tagliare o rimuovere in nessun caso il collegamento di messa a terra dal cavo di alimentazione.

## **Requisiti elettrici**

Si prega di guardare l'etichetta di valutazione per conoscere la tensione nominale e collegare la lavastoviglie all'alimentazione appropriata. Utilizzare il fusibile richiesto 10A / 13A / 16A, fusibili o interruttori automatici sono consigliati e fornire un circuito separato che serve solo questo apparecchio.

## **Connessione elettrica**

Assicurarsi che la tensione e la frequenza della potenza corrispondano a quelle della targhetta. Inserire la spina propriamente solo in una presa elettrica dotata di messa a terra. Se la presa elettrica a cui deve essere collegato l'apparecchio non è appropriata per la spina, sostituire la presa, piuttosto che utilizzare un adattatore o simili, in quanto potrebbero causare surriscaldamento e ustioni.

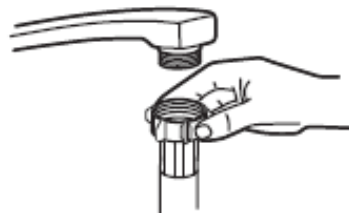
## **⚠ Assicurarsi che esista una messa a terra corretta prima dell'uso**

# Approvvigionamento idrico e scarico

## Connessione acqua fredda

Collegare il tubo di alimentazione dell'acqua fredda a un connettore filettato da 3/4 (pollici) e assicurarsi che sia ben serrato a posto.

Se le condutture dell'acqua sono nuove o non sono state utilizzate per un lungo periodo di tempo, lasciare scorrere l'acqua per essere sicuri che l'acqua sia limpida. Questa precauzione è necessaria per evitare il rischio che l'acqua blocchi o danneggi l'apparecchio.



Tubo di alimentazione di sicurezza



Tubo di alimentazione ordinario

## Informazioni sul tubo di alimentazione di sicurezza

Il tubo di alimentazione di sicurezza è costituito dalle doppie pareti. Il sistema del tubo garantisce il suo intervento bloccando il flusso d'acqua in caso di rottura del tubo di alimentazione e quando lo spazio d'aria tra il tubo di alimentazione stesso e il tubo corrugato esterno è pieno d'acqua.

### **⚠ AVVERTIMENTO:**

Un tubo attaccato a uno spray da lavandino può scoppiare se installato sulla stessa linea d'acqua della lavastoviglie. Se il vostro lavello ne ha uno, si raccomanda che il tubo flessibile sia scollegato e il foro collegato.

## Come collegare il tubo di alimentazione di sicurezza

1. Estrarre i tubi di alimentazione di sicurezza completamente fuori dal vano portaoggetti situato posteriormente alla lavastoviglie.
2. Stringere le viti del tubo di alimentazione di sicurezza al rubinetto con filetto da 3/4 di pollice.
3. Far girare completamente l'acqua prima di avviare la lavastoviglie.

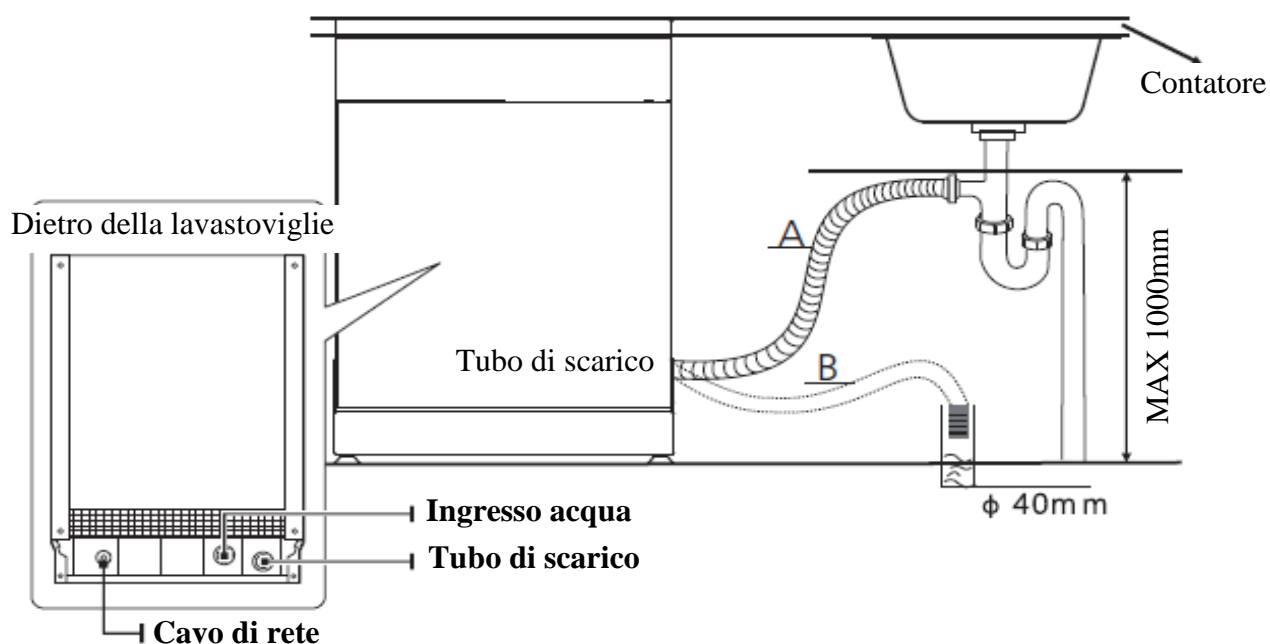
## Come scollegare il tubo di alimentazione di sicurezza

1. Chiudi l'acqua.
2. Svitare il tubo di alimentazione di sicurezza dal rubinetto.

# Il collegamento di tubi di scarico

Inserire il tubo di scarico in un tubo di scarico con un diametro minimo di 4 cm o lasciarlo funzionare nel lavandino, assicurandosi di evitare di piegarlo. L'altezza del tubo di scarico deve essere inferiore a 1000 mm. L'estremità libera del tubo non deve essere immersa nell'acqua per evitare il riflusso di esso.

▲ Fissare saldamente il tubo di scarico in entrambe le posizioni A o B



## Come drenare l'acqua in eccesso dai tubi

Se il lavandino è più alto di 1000mm dal pavimento, l'acqua in eccesso nei tubi non può essere scaricata direttamente nel lavandino. Sarà necessario scaricare l'acqua in eccesso dai tubi in una ciotola o contenitore adatto che è tenuto all'esterno e più in basso del lavandino.

## Uscita acqua

Collegare il tubo di scarico dell'acqua. Il tubo di scarico deve essere montato correttamente per evitare perdite d'acqua. Assicurarsi che il tubo di scarico dell'acqua non sia piegato o schiacciato.

## Tubo di prolunga

Se è necessaria un'estensione del tubo di scarico, assicurarsi di utilizzare un tubo di scarico simile.

Deve essere non più lungo di 4 metri; altrimenti l'effetto pulente della lavastoviglie potrebbe essere ridotto.

## Connessione a sifone

Il collegamento dei rifiuti deve essere ad un'altezza inferiore a 100 cm (massimo) dal fondo del piatto. Il tubo di scarico dell'acqua deve essere fissato.

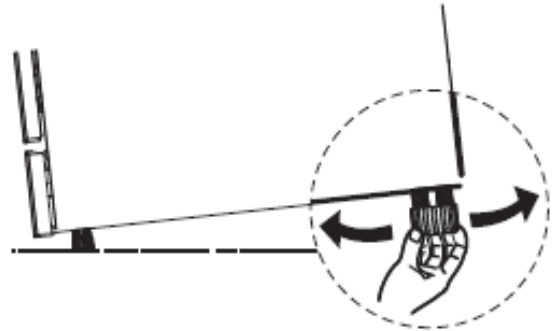
# Posiziona l'apparecchio

---

Posizionare l'apparecchio nella posizione desiderata. La parte posteriore dovrebbe appoggiarsi al muro dietro, e ai lati, lungo i mobili o le pareti adiacenti. La lavastoviglie è dotata di alimentazione idrica e tubi di scarico possono essere posizionati a destra o al lato sinistro per facilitare l'installazione corretta.

## Livellamento dell'apparecchio

Una volta posizionato l'elettrodomestico per il livellamento, l'altezza della lavastoviglie può essere modificata tramite regolazione del livello di avvvitamento dei piedi.



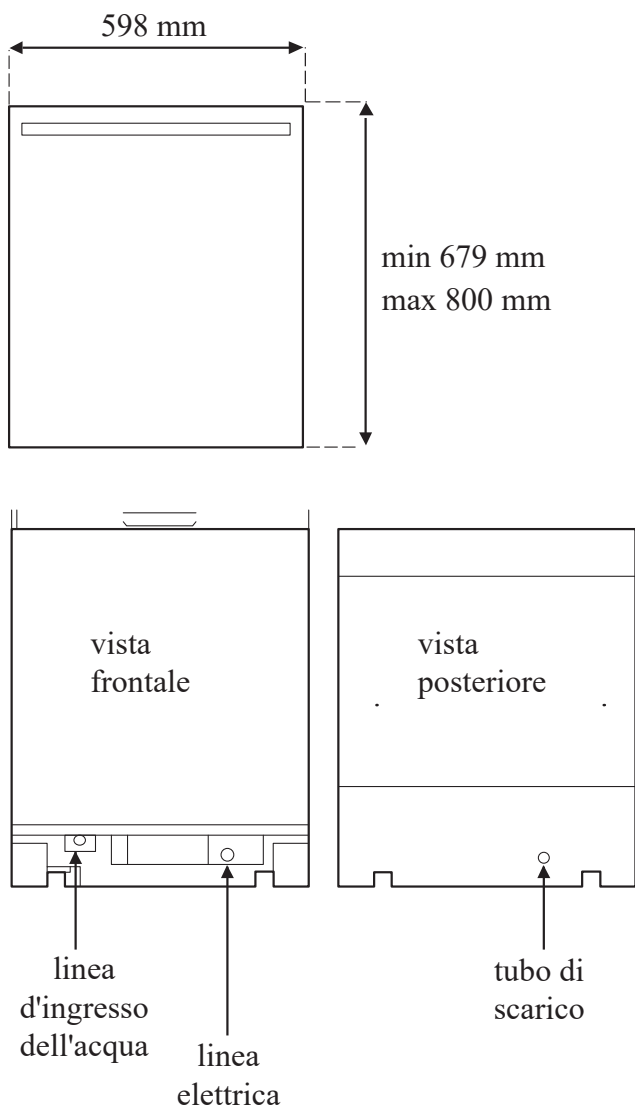
### 💡 **NOTA:**

Applicare solo sulla lavastoviglie free standing.

# Installazione integrata (per modelli integrati)

## Passaggio 1. Selezione della posizione migliore per la lavastoviglie

La posizione di installazione della lavastoviglie deve essere vicina ai tubi di ingresso e scarico esistenti e al cavo di alimentazione.



La linea di alimentazione dell'acqua, il cavo di alimentazione e il tubo di scarico devono andare sul retro della lavastoviglie. Il cavo di alimentazione deve passare dalla parte anteriore dell'unità, attraverso il canale sotto la lavastoviglie, alla parte posteriore dell'unità.

### Dimensioni del pannello MIN-MAX

Lunghezza (mm)	Larghezza (mm)	Altezza (mm)
800	598	679
800	598	691
800	598	700
800	598	710
800	598	721
800	598	800

Fare riferimento alla figura 1:1 della porta del pannello dell'armadio - larghezza: 598 mm; altezza: 800 mm (altezza massima).

**1.** Meno di 5 mm tra la parte superiore della lavastoviglie e il piano di lavoro e la porta esterna della lavastoviglie allinata al mobile.

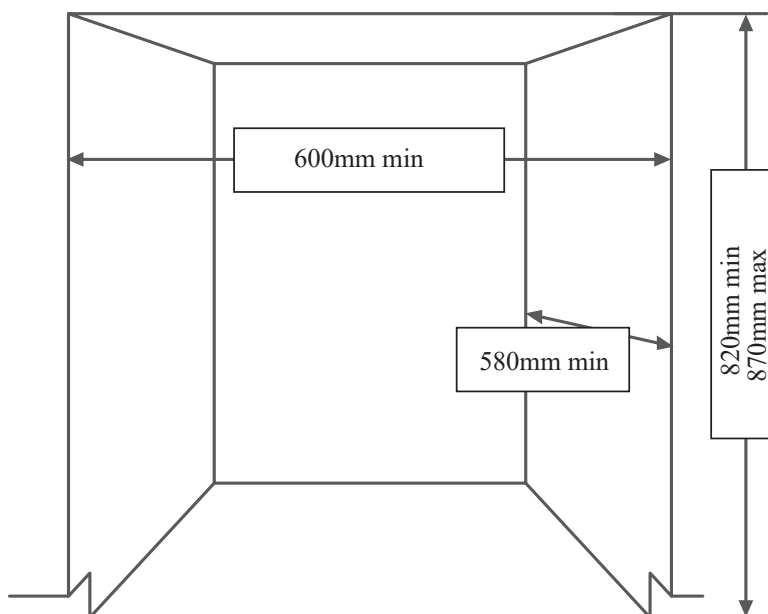
Questa lavastoviglie è progettata per essere installata in un mobile da cucina residenziale standard.

Lo spazio di installazione deve essere pulito e privo di ostacoli.

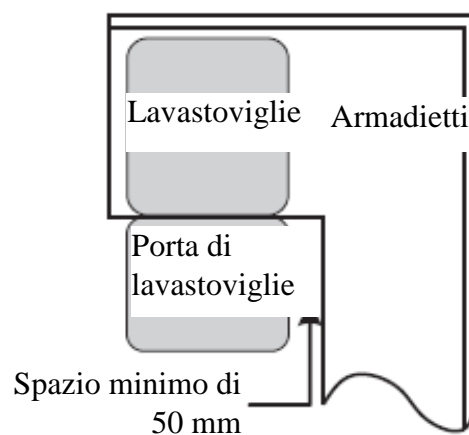
La cavità del mobile deve essere larga almeno 600 mm e profonda 580 mm.

L'altezza deve essere almeno 820 mm e non deve superare gli 870 mm.

Affinché la porta anteriore della lavastoviglie sia a filo con il bordo anteriore del piano di lavoro, il piano di lavoro deve essere profondo almeno 584 mm.



2. Se la lavastoviglie è installata nell'angolo del mobile, lasciare uno spazio minimo di 50 mm per l'apertura della porta.



**💡 NOTA :**

A seconda di dove si trova la tua presa elettrica, potresti aver bisogno di tagliare un buco nel lato opposto dell'armadio.

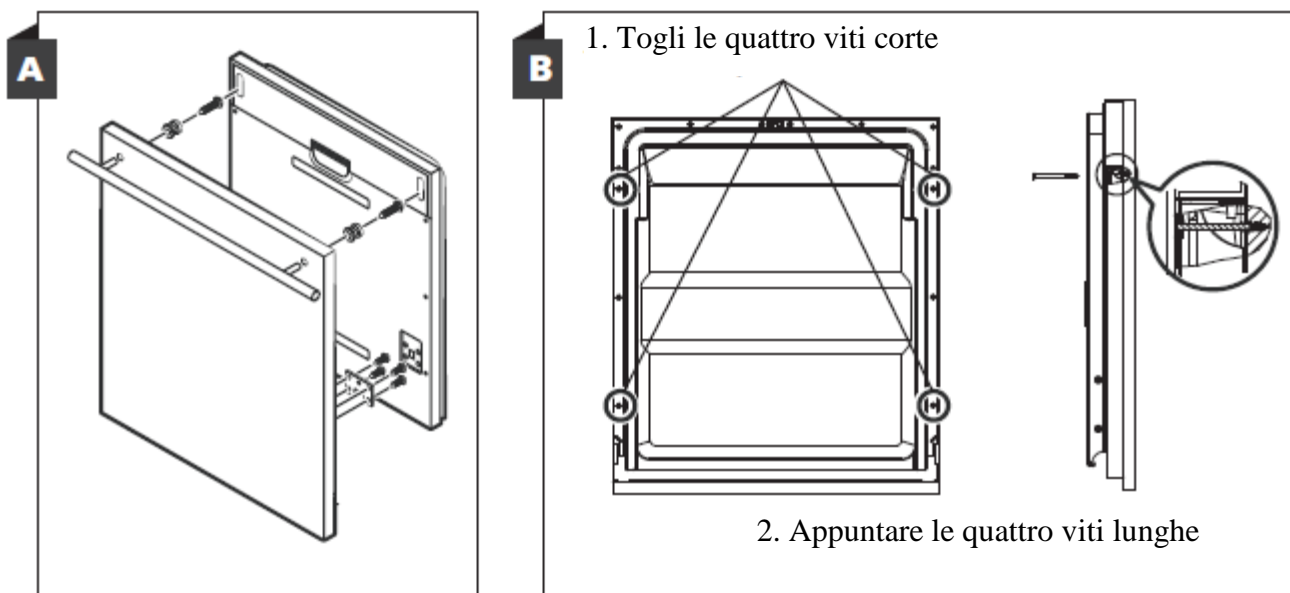
**Passo 2. Dimensioni e installazione del pannello estetico**



**Il pannello estetico in legno potrebbe essere lavorato secondo il disegni di installazione.**

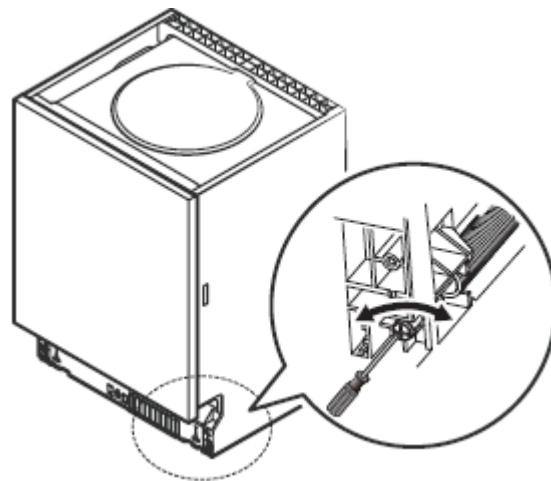
## Modello completamente integrato

Installare il gancio sul pannello di legno estetico e inserirlo nella fessura della porta esterna della lavastoviglie (vedi figura A). Dopo il posizionamento del pannello, fissarlo sulla porta esterna con viti e bulloni (vedere figura B).



## Passo 3. Regolazione della tensione della molla della porta

1. Le molle delle porte sono impostate di fabbrica sulla giusta tensione per la porta esterna. Se pannello di legno estetico è installato, dovrai regolare la tensione della molla della porta. Ruotare la vite di regolazione per guidare il regolatore per sforzare o rilassare il cavo d'acciaio.
2. La tensione della molla della porta è corretta quando la porta rimane in posizione orizzontale completamente aperta, ma si alza con la leggera pressione di un dito.

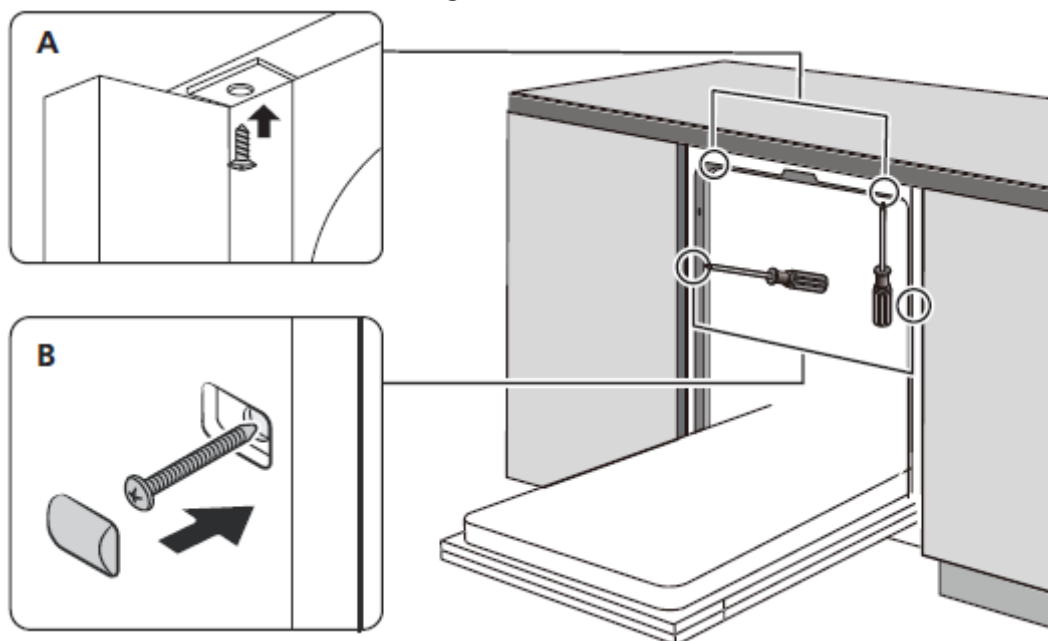


## Passo 4. Fasi di installazione della lavastoviglie



**Fare riferimento alle fasi di installazione specificate nei disegni d'installazione .**

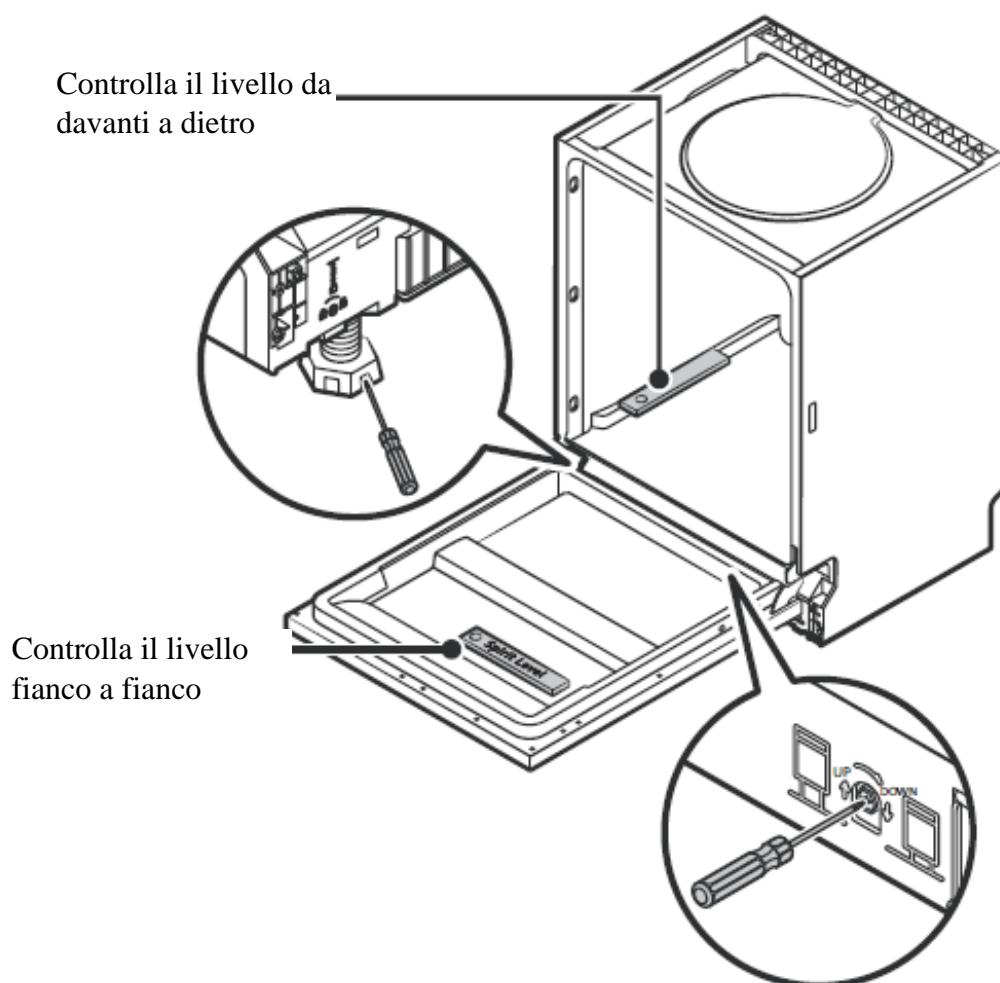
1. Fissare la striscia di condensazione sotto la superficie di lavoro dell'armadio. Per favore assicurati di la striscia di condensazione sia a livello del bordo del piano di lavoro. (Passo 2)
2. Collegare il tubo di alimentazione alla fonte di acqua fredda.
3. Collegare il tubo di scarico.
4. Collegare il cavo di alimentazione.
5. Collocare la lavastoviglie in posizione. (Passaggio 4)
6. Livellare la lavastoviglie. La parte posteriore può essere regolata dalla parte anteriore della lavastoviglie ruotando la vite Philips al centro della base della lavastoviglie, utilizzare un cacciavite Philips. Per regolare i piedini anteriori, utilizzare un cacciavite piatto e ruotare i piedi anteriori fino a quando la lavastoviglie è a livello. (Passaggio 5 al passaggio 6)
7. Installare la porta del mobile sullo sportello esterno della lavastoviglie. (Passaggio 7 al passaggio 10)
8. Regolare la tensione delle molle della porta utilizzando una chiave a brugola che gira in senso orario per stringere le molle delle porte sinistra e destra. In caso contrario, ciò potrebbe causare danni alla lavastoviglie. (Passaggio 11)
9. La lavastoviglie deve essere fissata in posizione. Ci sono due modi per farlo:
  - A. Superficie di lavoro normale: inserire il gancio di installazione nella fessura del piano laterale e fissarlo al piano di lavoro con le viti per legno.
  - B. Piano di lavoro in marmo o granito: fissare il lato con viti.



## Passaggio 5. Livellamento della lavastoviglie

La lavastoviglie deve essere livellata per il corretto funzionamento del piatto e le prestazioni di lavaggio.

1. Posizionare una livella sulla porta e la guida della cremagliera all'interno della vasca come mostrato per verificare che la lavastoviglie è livellata
2. Livellare la lavastoviglie regolando individualmente le tre gambe di livellamento.
3. Quando livellate la lavastoviglie, fare attenzione a non rovesciare la lavastoviglie.



### 💡 **NOTA:**

L'altezza massima di regolazione dei piedi è di 50 mm.

# SUGGERIMENTI PER LA RISOLUZIONE DEI PROBLEMI

## Prima di chiamare il servizio

Revisionare i grafici nelle pagine seguenti potrebbe farti risparmiare la possibilità di chiamare il servizio.

Problema	Cause possibili	Cosa fare
La lavastoviglie non si avvia	Fusibile bruciato, o interruzione del circuito.	Sostituire il fusibile o ripristinare l'interruttore automatico. Rimuovere eventuali altri dispositivi di condivisione lo stesso circuito con la lavastoviglie.
	L'alimentazione non è accesa.	Assicurarsi che la lavastoviglie sia girata accesa e la porta sia chiusa in modo sicuro. Assicurarsi che il cavo di alimentazione sia inserito correttamente nella presa a muro.
	La pressione dell'acqua è bassa	Controllare che l'approvvigionamento idrico sia collegato correttamente e l'acqua sia acceso.
	Porta della lavastoviglie non correttamente chiuso.	Assicurati di chiudere la porta correttamente e collegarlo.
Acqua non pompata nella lavastoviglie	Tubo di scarico contorto o intrappolato .	Controllare il tubo di scarico.
	Filtro intasato.	Controllare il filtro grossolano.
	Lavandino della cucina intasato.	Controllare il lavello della cucina per essere sicuri che stia drenando bene. Se il problema è il lavello della cucina che non è drenante, potrebbe essere necessario un idraulico piuttosto che un tecnico per lavastoviglie.
Schiuma nella vasca	Detergente sbagliato.	Utilizzare solo speciali detersivi per lavastoviglie per evitare la schiuma. Se ciò si verifica, apri la lavastoviglie e lascia evaporare la schiuma . Aggiungere 1 litro di acqua fredda sul fondo della lavastoviglie. Chiudere la porta della lavastoviglie, quindi selezionare qualsiasi ciclo. Inizialmente, la lavastoviglie lo farà scaricare l'acqua. Apri la porta dopo che la fase di scarico è completa e controlla se la schiuma sia scomparsa. Ripeti se necessario.

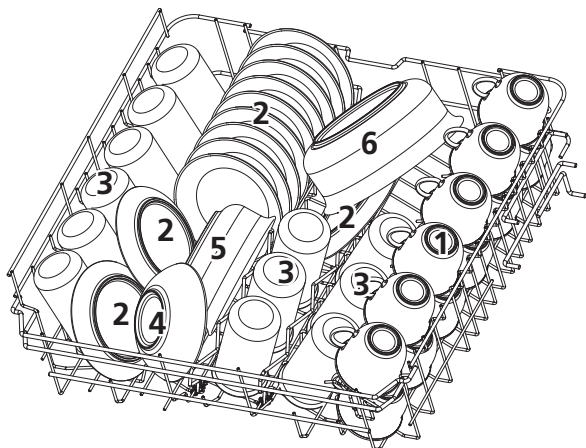
<b>Problema</b>	<b>Cause possibili</b>	<b>Cosa fare</b>
	Brillantante versato.	Pulire sempre le fuoriuscite di brillantante subito.
Interno vasca macchiata	Detersivo con colorante può essere stato usato.	Assicurarsi che il detersivo non abbia colorante.
Strato bianco su superficie interna	Minerali di acqua dura	Per pulire l'interno, utilizzare una spugna umida con detersivo per lavastoviglie e indossare guanti di gomma. Non usare mai qualsiasi altro detergente o detersivo che altrimenti, potrebbe causare schiumogeno o schiuma.
Ci sono ruggine macchie sulle posate	Gli oggetti interessati non sono resistenti alla corrosione .	Evitare di lavare oggetti che non lo sono resistente alla corrosione in lavastoviglie.
	Un programma non è stato eseguito dopo che è stato aggiunto il sale per lavastoviglie. Tracce di il sale nel ciclo di lavaggio.	Eseguire sempre un programma di lavaggio senza stoviglie dopo l'aggiunta sale. Non selezionare la funzione Turbo (se presente).
	Il coperchio dell'addolcitore è libero.	Controllare che il coperchio dell'addolcitore sia sicuro.
Rumore di colpi dentro la lavastoviglie	Un braccio spruzzatore sta sbattendo contro un oggetto nel cestino	Interrompi il programma e riorganizzare gli oggetti che sono ostruendo il braccio irroratore.
Rumore sferragliante dentro la lavastoviglie	Articoli di stoviglie sono liberi nella lavastoviglie.	Interrompi il programma e riorganizzare gli oggetti di nella lavastoviglie.
Rumore di colpi dentro le tubature dell'acqua	Questo potrebbe essere causato tramite l'installazione in loco o la sezione trasversale delle tubazioni.	Questo non ha alcuna influenza sul funzione lavastoviglie.Se in dubbio, contattare un idraulico qualificato.
I piatti non sono puliti	I piatti non erano caricato correttamente.	Vedi le note in "Carico e scarico della tua lavastoviglie ".
	Il programma era non abbastanza potente.	Seleziona un programma più intenso.

<b>Problema</b>	<b>Cause possibili</b>	<b>Cosa fare</b>
I piatti non sono puliti	Non è stato dispensato abbastanza detersivo .	Utilizzare più detersivo o cambiare il tuo detersivo
	Gli articoli stanno bloccando il movimento di i bracci spruzzatori.	Riorganizzare gli oggetti in modo che lo spray può ruotare liberamente.
	La combinazione di filtri non è pulito o non è inserita correttamente nella base del lavabo . Questo potrebbe causare il blocco dei bracci spruzzatori.	Pulire e / o montare correttamente il filtro. Pulire i getti del braccio irroratore.
Cristalleria offuscata.	Combinazione di morbido acqua e troppo detergente.	Usa meno detersivo se hai morbidezza acqua e selezionare un ciclo più breve a lavare la vetreria e ottenere più pulizia.
Punti bianchi sui piatti e bicchieri	Zona acqua dura può causare depositi di calcare.	Aggiungi più detersivo.
Segni neri o grigi sui piatti	Utensili in alluminio hanno sfregato contro i piatti	Utilizzare un detergente abrasivo delicato per eliminare quei marchi.
Detersivo lasciato in distributore	Blocco di piatti distributore di detersivo	Ricaricare i piatti correttamente.
I piatti sono non asciutti	Caricamento improprio	Caricare la lavastoviglie come suggerito in le direzioni.
	I piatti sono stati rimossi troppo presto	Non svuotare la lavastoviglie subito dopo il lavaggio. Aprire la porta leggermente in modo che il vapore possa uscire Prendi i piatti quando la temperatura interna è sicura. Scaricare il cestello inferiore prima per prevenire che cada l'acqua dal cesto superiore.

<b>Problema</b>	<b>Cause possibili</b>	<b>Cosa fare</b>
I piatti sono non asciutti	Il programma sbagliato è stato selezionato	Con un programma breve , la temperatura di lavaggio è inferiore, diminuendo le prestazioni di pulizia. Scegli un programma con un lungo tempo di lavaggio
	Uso di posate con a rivestimento di bassa qualità.	Il drenaggio dell'acqua è più difficile con questi articoli. Posate o piatti di questo il tipo non sono adatti per il lavaggio nella lavastoviglie.

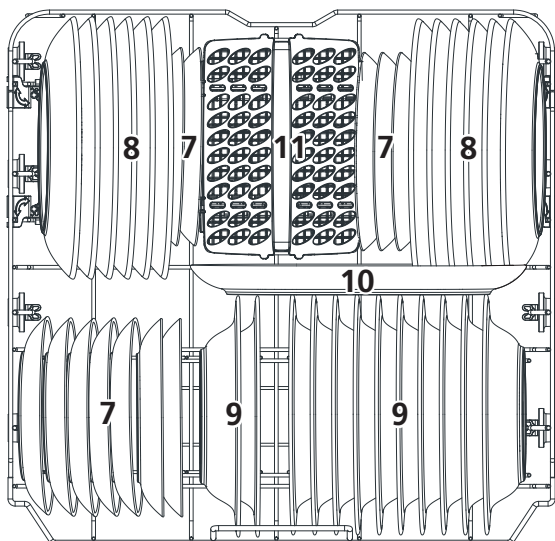
# CARICAMENTO DEI CESTELLI SECONDO EN50242:

## 1. Cestello Superiore:



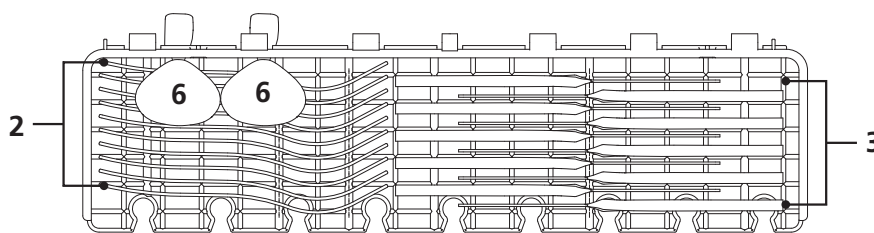
Numero	Oggetto
1	Tazze
2	Piattini
3	Bicchieri
4	Ciotola piccola da portata
5	Ciotola media da portata
6	Ciotola grande da portata

## 2. Cestello Inferiore:



Numero	Oggetto
7	Piatti da dessert
8	Piatti da cena
9	Piatti da zuppa
10	Piatti ovali
11	Cesto posate

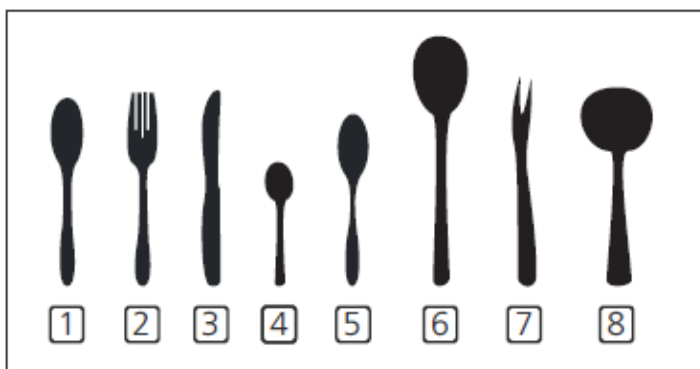
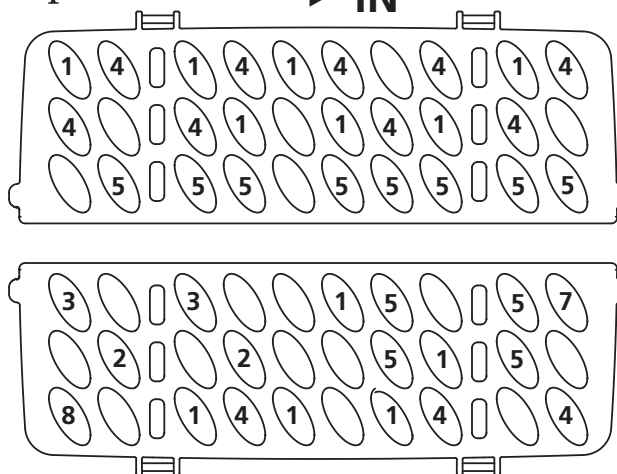
### 3. Cesto posate:



#### ⚡ NOTA:

Si prega di posizionare sul cesto posate prodotti leggeri. Il peso massimo supportabile è meno di 1,5 kg.

### 4. Cesto porta posate: → IN



Numero	Oggetto
1	Cucchiaini da zuppa
2	Forchette
3	Coltelli
4	Cucchiaini da tè
5	Cucchiaini da dessert
6	Cucchiaini da portata
7	Forchette da portata
8	Mestoli

Informazioni per la comparabilità test secondo EN 50242

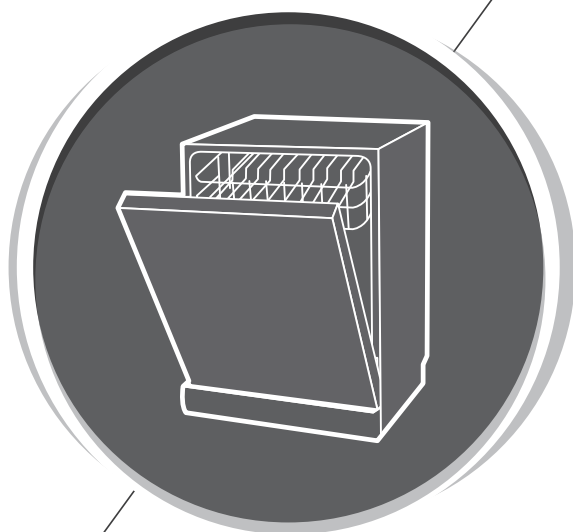
Capacità: 13 coperti

Posizione del cestello superiore: posizione inferiore

Programma: ECO

Impostazione del brillantante: Max

Impostazione dell'addolcitore: H3



# Lavastoviglie

## Manuale di istruzioni

**PARTE II: Versione speciale**

**DW60EPRS**

**L6MA5SG1XE.50**



Si prega di leggere attentamente questo manuale prima di utilizzare la lavastoviglie e Conservare questo manuale per riferimenti futuri.

# CONTENUTO

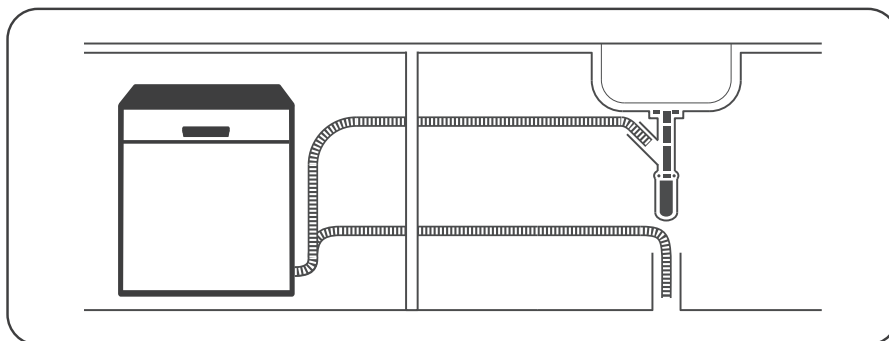
01	<b>3 UTILIZZANDO LA TUA LAVASTOVIGLIE</b>
	3 Pannello di controllo
	5 Addolcitore d'acqua
	7 Preparazione e caricamento dei piatti
	10 Funzione del risciacquo e del detersivo
	11 Riempimento del serbatoio di risciacquo d'aiuto
	12 Riempimento Il detersivo
02	<b>13 PROGRAMMAZIONE DELLA LAVASTOVIGLIE</b>
	13 Tabella Cicli Lavaggio
	14 Risparmio d'energia
	14 Avvio di un ciclo di lavaggio
	14 Cambiare il ciclo di mezzo del programma
	15 Dimenticato di aggiungere un piatto?
03	<b>16 CODICI DI ERRORE</b>
04	<b>17 INFORMAZIONI TECNICHE</b>

## **NOTA:**

- Se non puoi risolvere da solo i problemi, chiedi aiuto a un tecnico professionista.
- Il produttore, seguendo una politica di costante sviluppo e aggiornamento del prodotto, può apportare modifiche senza preavviso.
- Se perduto o non aggiornato, è possibile ricevere un nuovo manuale utente dal produttore o fornitore responsabile.

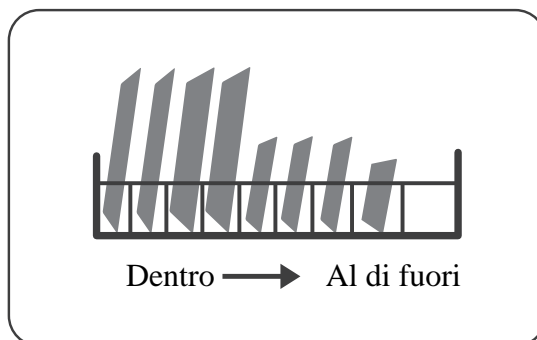
# GUIDA UTENTE RAPIDA

Si prega di leggere il contenuto corrispondente sul manuale di istruzioni per i dettagli metodo operativo.



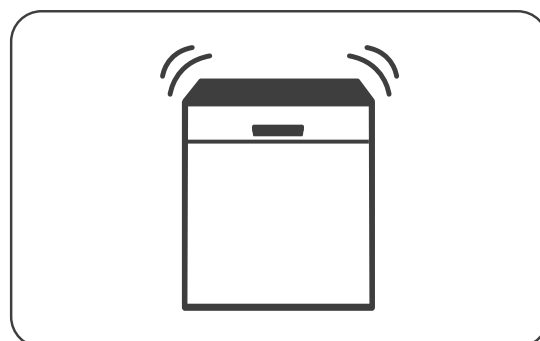
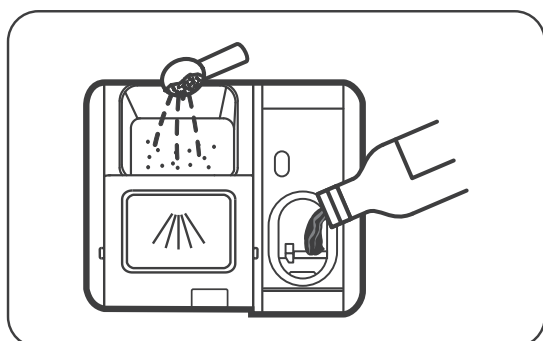
## 1. Installa la lavastoviglie

(Si prega di consultare la sezione 5 "ISTRUZIONI PER L'INSTALLAZIONE" di PARTE I: versione generica.)



## 2. Rimozione dei residui più grandi sulle posate

## 3. Caricamento cestì

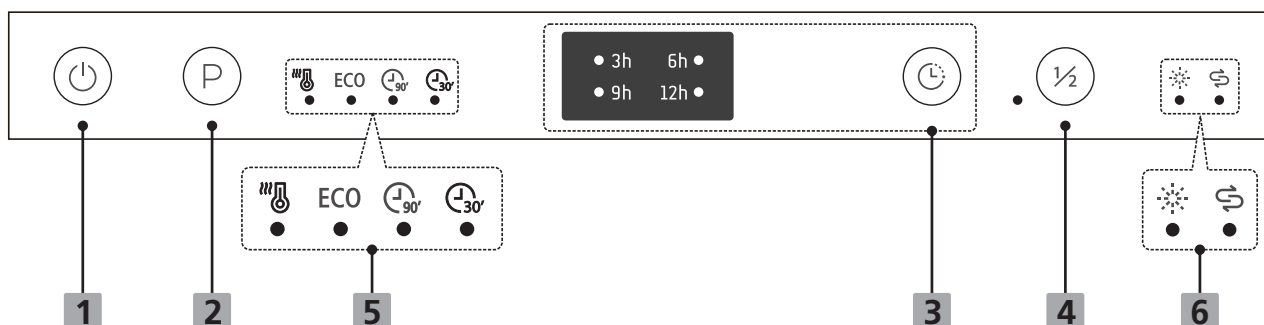


## 4. Riempimento del distributore


## 5. Selezione di un programma ed esecuzione la lavastoviglie



# UTILIZZANDO LA TUA LAVASTOVIGLIE

## Pannello di controllo





## Operazione (pulsante)

1. Accensione	Premere il pulsante per accendere la lavastoviglie, lo schermo si illumina.
2. Programmi	Selezionando il programma di lavaggio desiderato, si illuminerà la corrispondente spia luminosa.
3. Partenza ritardata	Premere questo pulsante per impostare la partenza ritardata 3, 6, 9 o 12 ore.
4. Mezzo carico	In caso si abbiano stoviglie da lavare per la metà o meno dei coperti totali, è possibile selezionare questa funzione per risparmiare energia elettrica ed acqua. (Può essere utilizzata solo con i programmi Intense, ECO e Daily Quick.)
5. Programma	 <b>Intense</b> Articoli molto sporchi che includono pentole e padelle con cibo essiccato.  <b>ECO</b> <b>ECO</b> Questo è il programma standard adatto per carichi normalmente sporchi, come pentole, piatti, bicchieri e pentole leggermente sporchi.

<p><b>5. Programma</b></p>	<p> <b>Daily Quick</b> Per carichi normalmente sporchi che richiedono un lavaggio rapido.</p> <p> <b>Quick 30'</b> Un lavaggio più corto per carichi leggermente sporchi che non hanno bisogno di asciugare.</p>
----------------------------	--

## Display

<p><b>6. Indicatore di avvertimento</b></p>	<p> <b>Brillantante</b> Se l'indicatore "❄" è acceso, significa che il livello di brillantante è basso e richiede una ricarica.</p> <p> <b>Sale</b> Se l'indicatore "☼" è acceso, significa che il livello di sale della lavastoviglie è basso e deve essere riempito.</p>
---	--

# Addolcitore d'acqua

L'addolcitore dell'acqua deve essere impostato manualmente, utilizzando il quadrante di durezza dell'acqua.

L'addolcitore d'acqua è progettato per rimuovere minerali e sali dall'acqua, che avrebbero un effetto negativo sul funzionamento dell'apparecchio.

Più minerali ci sono, più dura è la tua acqua.

L'addolcitore dovrebbe essere regolato in base alla durezza dell'acqua nella vostra zona.

La vostra fornitura idrica locale può consigliarvi sulla durezza dell'acqua nella vostra zona.

## Regolazione del consumo di sale

La lavastoviglie è progettata per consentire la regolazione della quantità di sale consumata in base alla durezza dell'acqua utilizzata. Questo ha lo scopo di ottimizzare e personalizzare il livello di consumo di sale.

Si prega di seguire i passaggi seguenti per la regolazione del consumo di sale.

1. Accendere l'apparecchio;
2. Premere il pulsante Programmi per più di 5 secondi per avviare il set modello addolcitore d'acqua entro 60 secondi dall'accensione dell'apparecchio;
3. Premere il pulsante Programmi per selezionare l'impostazione corretta in base al proprio ambiente locale, gli insiemi cambieranno nella seguente sequenza:  
H1 -> H2 -> H3 -> H4 -> H5 -> H6;
4. Premere il pulsante di accensione per terminare l'installazione.

DUREZZA DELL'ACQUA				Livello addolcitore d'acqua	La rigenerazione avviene ogni X sequenza di programma 1)	Consumo di sale (grammi / ciclo)
Tedesco * dH	Francese * fH	Britannico *Clarke	Mmol/l			
0 - 5	0 - 9	0 - 6	0 - 0,94	H1-> si illumina la spia Quick 30'	Nessuna rigenerazione	0
6 - 11	10 - 20	7 - 14	1.0 - 2.0	H2->si illumina la spia Daily Quick	10	9
12 - 17	21 - 30	15 - 21	2.1 - 3.0	H3->si illuminano le spie Daily Quick e Quick 30'	5	12
18 - 22	31 - 40	22 - 28	3.1 - 4.0	H4->si illumina la spia ECO	3	20
23 - 34	41 - 60	29 - 42	4.1 - 6.0	H5-> si illuminano le spie ECO e Quick 30'	2	30
35 - 55	61 - 98	43 - 69	6.1 - 9.8	H6->si illuminano le spie ECO e Daily Quick	1	60

1 °dH = 1,25 °Clarke = 1,78 °fH = 0,178 mmol/l

L'impostazione della fabbrica: H3

1) Ogni ciclo con un'operazione di rigenerazione consuma ulteriori 2,0 litri di acqua, il consumo di energia aumenta di 0,02 kWh e il programma si prolunga di 4 minuti.



**Si prega di controllare la sezione 3 “Caricamento del sale nell'addolcitore” della "PARTE I: versione generica" se alla vostra lavastoviglie manca il sale.**



### **NOTA :**

**Se il tuo modello non ha addolcitori d'acqua, puoi saltare questa sezione.**

#### **Addolcitore d'acqua**

La durezza dell'acqua varia da luogo a luogo. Se viene utilizzata acqua dura nella lavastoviglie, i depositi si formeranno sui piatti e sugli utensili.

L'apparecchio è dotato di uno speciale addolcitore che utilizza un contenitore di sale specificamente progettato per eliminare calcare e minerali dall'acqua.

## **Preparazione e caricamento dei piatti**

---

- Considera l'acquisto di utensili identificati come resistenti alla lavastoviglie.
- Per elementi particolari, selezionare un programma con la temperatura più bassa possibile.
- Per evitare danni, non togliere il vetro e le posate dalla lavastoviglie immediatamente dopo che il programma è terminato.

## **Per lavare le seguenti posate / piatti**

### **Non sono adatti**

- Posate con manici di legno, porcellana o madre-perla
- Articoli in plastica che non sono resistenti al calore
- Posate più vecchie con parti incollate che non sono resistenti alla temperatura
- Posate o piatti ammaccati
- Articoli in peltro o bottaio
- Cristallo
- Articoli in acciaio soggetti a ruggine
- Piatti di legno
- Articoli realizzati con fibre sintetiche

### **Sono di idoneità limitata**

- Alcuni tipi di bicchieri possono diventare opachi dopo un gran numero di lavaggi
- Le parti in argento e alluminio tendono a scolorirsi durante il lavaggio
- I motivi smaltati possono sbiadire se vengono lavati frequentemente

## Raccomandazioni per il caricamento della lavastoviglie

Raschiare grandi quantità di cibo avanzato. Ammorbidire i resti di cibo bruciato nelle padelle. Non è necessario risciacquare i piatti sotto l'acqua corrente.

Per migliori prestazioni della lavastoviglie, seguire queste linee guida di caricamento.

**(Le caratteristiche e l'aspetto dei cesti, dei cestelli e posate possono variare dal tuo modello.)**

Metti gli oggetti nella lavastoviglie nel seguente modo:

- Oggetti come tazze, bicchieri, pentole / padelle, ecc. rivolti verso il basso.
- Gli oggetti curvi, o quelli con rientranze, devono essere caricati di sbieco in modo che l'acqua possa scorrere.
- Tutti gli utensili devono essere impilati in modo sicuro e non devono ribaltarsi.
- Tutti gli utensili devono essere posizionati in modo che i bracci irroratori possano ruotare liberamente durante lavaggio.
- Caricare oggetti vuoti come tazze, bicchieri, padelle ecc. Con il lato di apertura verso il basso in modo che l'acqua non possa accumularsi nel contenitore o in una base profonda.
- Piatti e posate non devono giacere l'uno dentro l'altro o coprirsi l'un l'altro.
- Per evitare danni, i bicchieri non devono toccarsi l'un l'altro.
- Il cestello superiore è progettato per contenere stoviglie più delicate e leggere come bicchieri, caffè e tazze da tè.
- I coltelli a lama lunga conservati in posizione verticale rappresentano un potenziale pericolo!
- Posare oggetti lunghi e / o appuntiti come posate orizzontalmente nel cestello superiore.
- Si prega di non sovraccaricare la lavastoviglie. Questo è importante per buoni risultati e per ragionevole consumo di energia.



### **NOTA:**

Oggetti molto piccoli non devono essere lavati in lavastoviglie poiché potrebbero facilmente cadere fuori dal cesto.

### **Rimozione dei piatti**

Per evitare che l'acqua goccioli dal cesto superiore nel cestello inferiore, raccomandiamo di svuotare prima il cestello inferiore, seguito dal cestello superiore.

### **⚠ AVVERTIMENTO:**



**Gli oggetti saranno caldi!** Per evitare danni, non prendere il vetro e posate fuori dalla lavastoviglie prima di 15 minuti dopo che il programma è terminato.

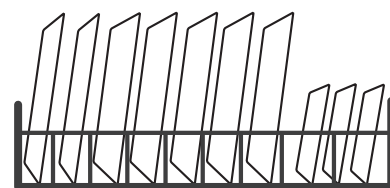
## Caricamento del cestello superiore

Il cestello superiore è progettato per tenere stoviglie delicate e stoviglie più leggere come bicchieri, caffè e tazze da tè e piattini, così come piatti, piccole ciotole e padelle poco profonde (purché non siano troppo sporche). Posiziona i piatti e pentole in modo che non vengano toccati dallo spruzzino dell' acqua.



## Caricamento del cestello delle posate

Ti consigliamo di posizionare oggetti di grandi dimensioni e gli articoli difficili da pulire nella parte inferiore del cestino: pentole, padelle, coperchi, piatti da portata e ciotole, come mostrato nella figura sottostante. È preferibile posizionare piatti e coperchi sul lato dei rack per evitare di bloccare la rotazione del braccio irroratore superiore.



Il diametro massimo consigliato per i piatti davanti al dosatore detergente è di 19 cm, questo per non ostacolare l'apertura di esso.

## Caricamento del cestello inferiore

Le posate devono essere collocate nel portaposate separatamente l'una dall'altra nelle posizioni appropriate, e assicurarsi che gli utensili non si annidino insieme, per non causare cattive prestazioni.

### **⚠ AVVERTIMENTO:**



Non lasciare che nessun oggetto si estenda oltre il fondo.  
Carica sempre utensili affilati con la punta in basso!



**Per il miglior effetto di lavaggio, si prega di caricare i cestelli facendo riferimento allo standard opzioni di caricamento sull'ultima sezione di PARTE I : Versione generica**

## Funzione del brillantante e del detersivo

Il brillantante viene rilasciato durante il risciacquo finale per evitare che l'acqua formi goccioline sui tuoi piatti, che possono lasciare macchie e striature. Migliora anche l'essiccazione permettendo acqua per rotolare via i piatti. La lavastoviglie è progettata per l'uso di brillantanti liquidi.

### **⚠ AVVERTIMENTO:**


Utilizzare solo brillantante di marca per lavastoviglie. Non riempire mai il distributore del brillantante con qualsiasi altra sostanza (ad es. detersivo per lavastoviglie, detersivo liquido).

Ciò danneggerebbe l'apparecchio.

## Quando ricaricare il dosatore del brillantante

### Quando rifornire il brillantante

La frequenza di rifornimento del brillantante dipende dalla frequenza di lavaggio delle stoviglie e da quella di utilizzo della funzione brillantante.

- La spia di un basso livello di brillantante (  ) si illuminerà nel caso in cui si necessiti di una quantità maggiore di prodotto. maggiore di prodotto.
- Non riempire oltre il livello massimo l'erogatore di brillantante.

## Funzione detersiva

Gli ingredienti chimici che compongono il detersivo sono necessari per rimuovere, schiacciare e dispensare tutto lo sporco dalla lavastoviglie. La maggior parte dei detersivi di qualità commerciale sono adatti a questo scopo.

### **⚠ AVVERTIMENTO:**

- Uso corretto del detersivo

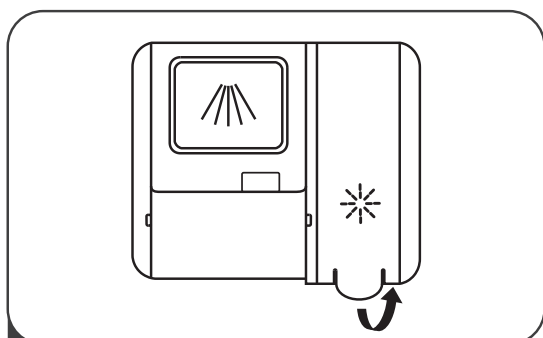
Utilizzare solo detersivo specifico per lavastoviglie. Tieni il detersivo fresco e asciutto

Non versare il detersivo nel dispenser finché non si è pronti per avviare la lavastoviglie.

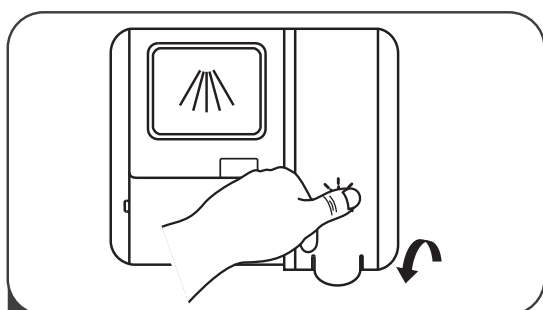


**Il detersivo per lavastoviglie è corrosivo! Mantieni il detersivo per lavastoviglie fuori dalla portata dei bambini.**

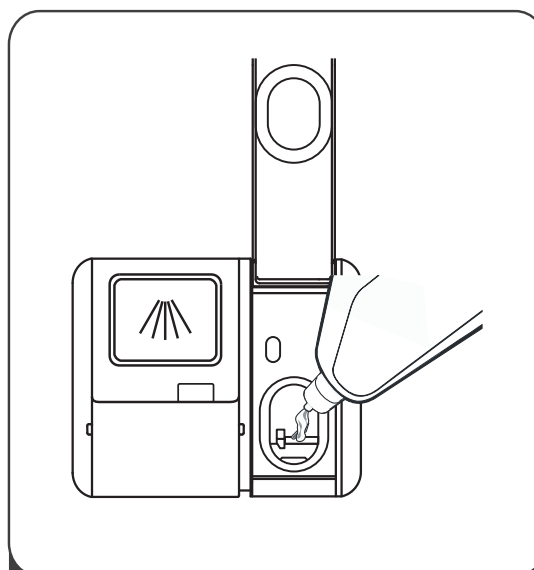
# Riempimento del serbatoio del brillantante



- 1** Aprire il serbatoio del brillantante sollevandone la maniglia del coperchio.



- 3** In fine chiudere il coperchio.



- 2** Aggiungere il brillantante nell'erogatore, facendo attenzione a non superare la soglia massima. In fine chiudere il coperchio.

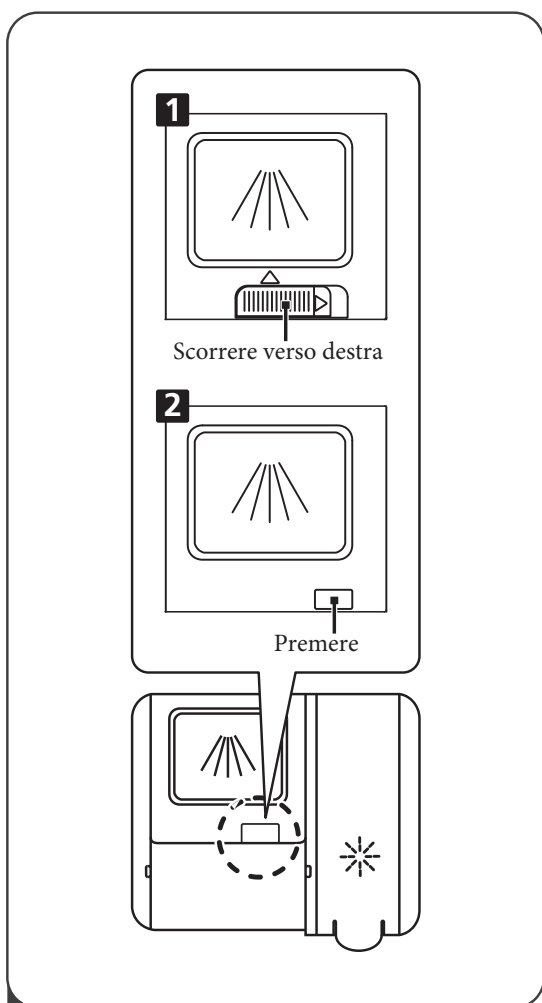
## Impostazione dell'uso del brillantante

Per ottenere una migliore efficacia di asciugatura con una quantità limitata di brillantante, la lavastoviglie è stata progettata in modo che l'utente possa regolare il consumo di brillantante. Si prega di seguire i passaggi seguenti.

1. Aprire la porta e accendere la lavastoviglie.
2. Entro 60 secondi dal passaggio al punto 1, premere il pulsante Programmi per più di 5 secondi, poi premere il pulsante Partenza ritardata per entrare nelle impostazioni dell'elettrodomestico: la spia del brillantante lampeggia ad una frequenza di 1 Hz.
3. Premere il pulsante Programmi per selezionare la quantità di brillantante corretta per le proprie abitudini di utilizzo; l'impostazione cambierà come da sequenza seguente: D1 -> D2 -> D3 -> D4 -> D5 -> D1.
4. In caso di assenza di modifiche per 5 secondi o premendo il pulsante di accensione per uscire dalle impostazioni, l'impostazione desiderata sarà correttamente rilevata.

Livello di brillantante	Posizione del selettore
D1	si illumina la spia Quick 30'
D2	si illumina la spia Daily Quick
D3	si illuminano le spie Daily Quick e Quick 30'
D4	si illumina la spia ECO
D5	si illuminano le spie ECO e Quick 30'

# Riempimento del detersivo

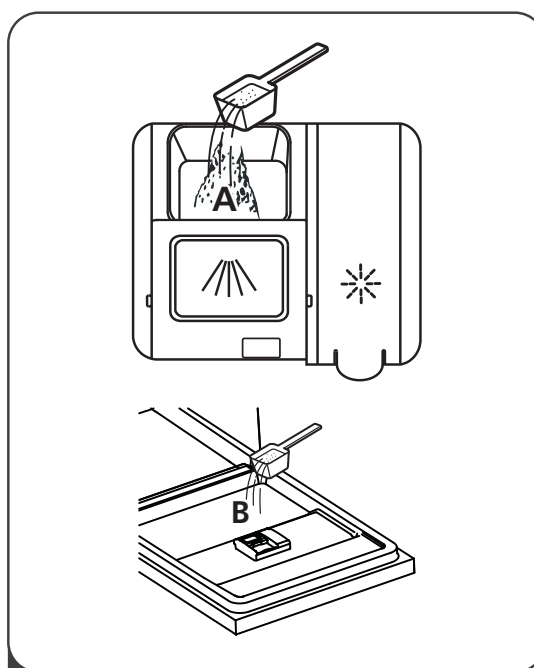


**1** Si prega di selezionare il sistema di apertura corretto sulla base di quanto predisposto nella vostra lavastoviglie.

1. Aprire il coperchio facendo scorrere l'apposito cursore.
2. Aprire il coperchio premendo l'apposito cursore.

## 💡 **NOTA:**

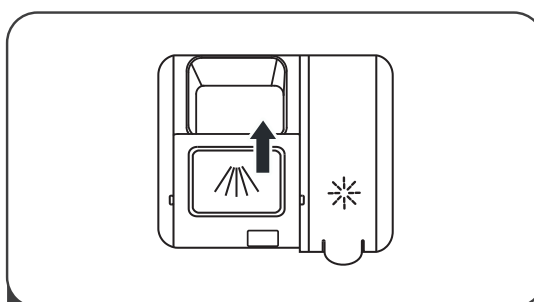
- Tieni presente che, a seconda dello sporco nell'acqua, l'impostazione potrebbe essere diversa.
- Si prega di osservare le raccomandazioni del produttore sulla confezione del detersivo.



**2** Aggiungere il detersivo nella cavità più grande (A) per il ciclo principale di lavaggio.

Per ottenere migliori risultati di lavaggio, in particolare nel caso di stoviglie molto sporche, aggiungere una piccola quantità di detersivo sulla porta.

Il detersivo aggiuntivo sarà utilizzato nella fase di pre lavaggio.






**3** Chiudere il coperchio facendolo scorrere in avanti e poi premendolo verso il basso.

# PROGRAMMAZIONE DELLA LAVASTOVIGLIE

## Tabella Cicli Lavaggio

La tabella seguente mostra quali programmi sono i migliori per i livelli di residui di cibo su di loro e quanto detersivo è necessario. Mostra anche varie informazioni sui programmi.

(●) Significa: è necessario aggiungere il brillantante nell'apposito erogatore.

Programma	Descrizione del ciclo	Detersivo Pre / Main	Durata del ciclo(min)	Energia (kWh)	acqua (L)	Brillantante
 <b>Intense</b>	Prelavaggio (50 °C )					
	Lavaggio (65 °C )					
	Sciacquare	4/16g	205	1,621	17.8	●
	Sciacquare	(1 o 2 pezzi)				
	Sciacquare (65 °C )					
Essiccazione						
<b>ECO</b> (*EN 60436)	Lavaggio (45 °C )					
	Sciacquare	20g	220	0,923	11	●
	Sciacquare (60 °C )	(1 o 2 pezzi)				
	Essiccazione					
 <b>Daily Quick</b>	Lavaggio (60 °C )					
	Sciacquare	20g	90	1,35	11,7	●
	Sciacquare (65 °C )	(1 pezzo)				
	Essiccazione					
 <b>Quick 30'</b>	Lavaggio (50 °C )					
	Sciacquare	20g	30	0,751	11,2	○
	Sciacquare (45 °C )	(1 o 2 pezzi)				



### NOTA:

**EN 60436:** Il programma ECO è adatto per pulire stoviglie normalmente sporche e, per questo uso, è il programma più efficiente in termini di consumo combinato di energia e acqua, ed è utilizzato per valutare la conformità alla normativa UE sulla progettazione ecocompatibile.

## Risparmio d'energia

---

1. Il pre-risciacquo delle stoviglie comporta un aumento del consumo di acqua ed energia ed è sconsigliato.
2. Il lavaggio delle stoviglie in una lavastoviglie domestica consuma di solito meno energia e acqua nella fase di utilizzo rispetto al lavaggio a mano quando la lavastoviglie domestica viene utilizzata secondo le istruzioni.

## Avvio di un ciclo di lavaggio

---

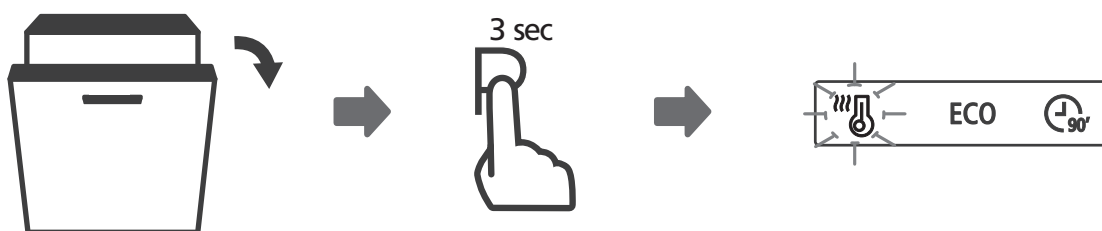
1. Estrarre il cesto inferiore e superiore, caricare i piatti e spingerli indietro. Si raccomanda di caricare prima il cestello inferiore, poi quello superiore.
2. Versare il detersivo.
3. Inserire la spina nella presa. L'alimentazione fa riferimento all'ultima pagina "Scheda prodotto". Assicurarsi che l'alimentazione dell'acqua sia attivata a piena pressione.
4. Aprire lo sportello, toccare il pulsante di accensione e la spia di accensione / spegnimento si accenderà.
5. Scegli un programma, la spia di risposta si accenderà. Quindi chiudi la porta e la lavastoviglie inizierà il suo ciclo.

## Cambiare il ciclo di mezzo del programma

---

Un ciclo di lavaggio può essere modificato solo se è stato eseguito per un breve periodo altrimenti, il detersivo potrebbe essere già stato rilasciato e la lavastoviglie potrebbe già averlo prosciugato nell'acqua di lavaggio. Se questo è il caso, la lavastoviglie deve essere resettata e il distributore di detersivo deve essere riempito. Per ripristinare la lavastoviglie, seguire le istruzioni di seguito:

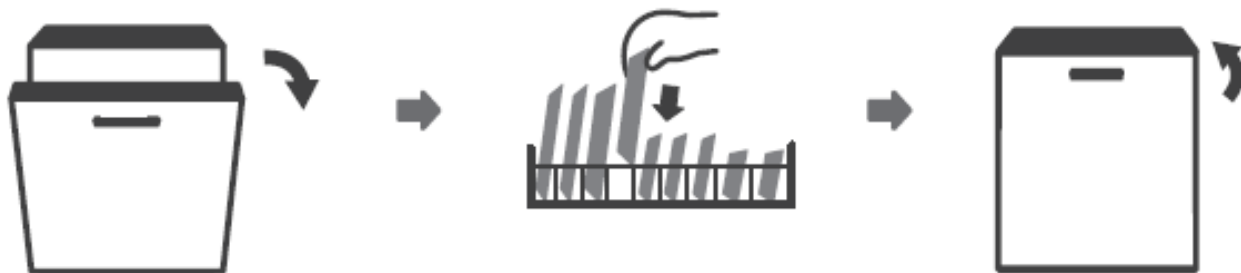
1. Apri la leggermente la porta per fermare la lavastoviglie, dopo che i bracci irroratori smettono di funzionare, puoi aprire la porta completamente.
2. Premere il pulsante Programma per più di 3 secondi, la lavastoviglie entrerà in modalità di selezione del programma.
3. È possibile modificare il programma sull'impostazione del ciclo desiderata.



## **Dimenticato di aggiungere un piatto?**

Un piatto dimenticato può essere aggiunto in qualsiasi momento prima che il distributore di detersivi si apra. Se questo è il caso, seguire le istruzioni qui sotto:

1. Aprire leggermente la porta per fermare il lavaggio.
2. Dopo che i bracci irroratori smettono di funzionare, è possibile aprire completamente la porta.
3. Aggiungi i piatti dimenticati.
4. Chiudi la porta.
5. La lavastoviglie inizierà dopo 10 secondi.



### **⚠ AVVERTIMENTO:**



È pericoloso aprire la porta a metà ciclo, il vapore caldo può scottarti.

# CODICI DI ERRORE

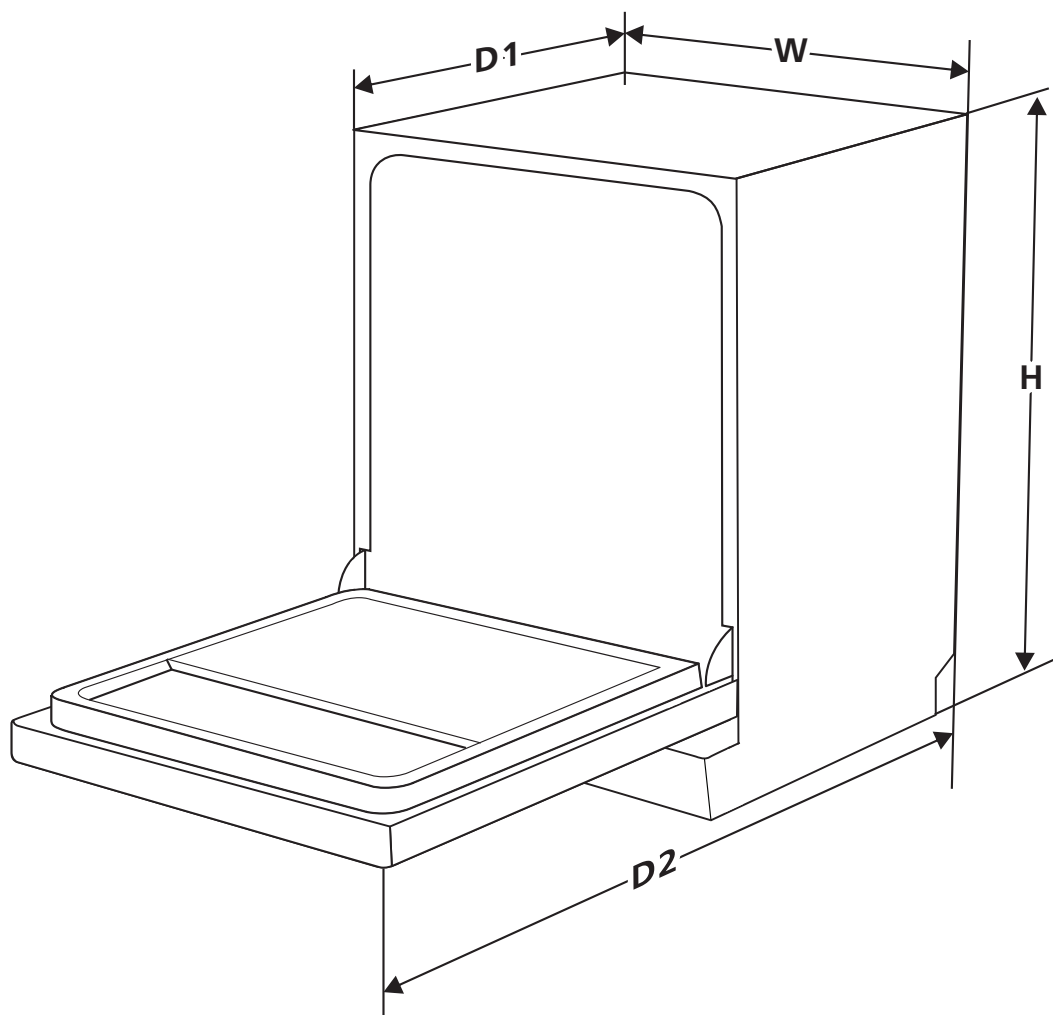
In caso di malfunzionamento, la lavastoviglie visualizzerà i codici di errore per identificarli:

Codici	Significati	Cause possibili
La spia Quick 30' lampeggia velocemente	Ingresso dell'acqua ritardato.	I rubinetti non sono aperti, l'ingresso dell'acqua è ostruito o la pressione dell'acqua è troppo bassa .
Le spie Quick 30' e Daily Quick lampeggiano velocemente	Non si raggiunge la temperatura richiesta.	Malfunzionamento dell'elemento riscaldante.
La spia ECO lampeggia velocemente	Fuoriuscita d'acqua.	Qualche elemento della lavastoviglie perde.
Le spie ECO, Quick 30' e Intense lampeggiano velocemente	Mancata comunicazione tra la scheda madre e lo schermo.	Circuito aperto o interruzione del circuito elettrico nella comunicazione

## **⚠ AVVERTIMENTO:**

- Se si verifica una fuoriuscita, disattivare l'alimentazione idrica principale prima di chiamare il servizio clienti.
- Se c'è acqua nella piastra di base a causa di un riempimento eccessivo o di una piccola perdita, l'acqua dovrà essere rimossa prima di riavviare la lavastoviglie.
- Se c'è un codice di errore che non può essere risolto, richiedere assistenza professionale.

# INFORMAZIONI TECNICHE



<b>Altezza (H)</b>	815 mm
<b>Larghezza (W)</b>	598 mm
<b>Profondità (D1)</b>	550mm (con la porta chiusa)
<b>Profondità (D2)</b>	1150mm (con la porta aperta a 90°)

## Scheda prodotto (EN60436)

Fabbricante o marchio registrato: BERTAZZONI

Modello: L6MA5SG1XE.50

Parametri generali del prodotto:

Parametro	Valore	Parametro	Valore	
Coperti (a)	13	Dimensioni in cm	Altezzat	82
			Larghezza	60
			Profondità	55
EEl (a)	55,9	Classe di efficienza energetica	E (c)	
Indice di efficacia di asciugatura	1,125	Indice di efficacia di asciugatura	1,065	
Consumo energetico in kWh (per ciclo), basato sul programma ECO con l'utilizzo di acqua fredda. Il consumo energetico reale dipenderà da come sarà utilizzata la lavastoviglie.	0,923	Consumo d'acqua in litri (per ciclo), basato sul programma ECO. Il consumo d'acqua effettivo dipenderà da come sarà utilizzata la lavastoviglie.	11,0	
Durata del programma (a)(ore:min)	3:40	Tipo	Incasso	
Emissioni sonore espresse in dB(A) re 1 pW (a)	49	Emissioni sonore espresse in classe (a)	C (c)	
Modalità Off (W)	0,49	Modalità stand by (W)	N/A	
Partenza ritardata (W) (se applicabile)	1,00	Stand by di rete (W) (se applicabile)	N/A	

Durata minima della garanzia offerta dal fabbricante( b ): 2 anni

### Informazioni aggiuntive

Link al sito del fabbricante, dove sono fornite le informazioni di cui al punto 6 Allegato II del Regolamento (UE) 2019/2022 della Commissione (1) (b):

- a per il programma ECO.
- b cambiamenti a questi articoli non sono da considerarsi rilevanti al fine dei propositi del paragrafo 4 dell'Articolo 4 del Regolamento (UE) 2017/1369.
- c Se la banca dati del prodotto genera automaticamente il contenuto definitivo di questa cella, il fabbricante non è tenuto all'inserimento di questo dato.

(1) Il Regolamento (UE) 2019/2022 del 1 ottobre 2019 stabilisce i requisiti Eco Design in materia di lavastoviglie per uso domestico, facendo seguito alla Direttiva 2009/125/EC del Parlamento Europeo e del Consiglio su emendando il Regolamento (CE) No 1275/2008 della Commissione e abrogando il Regolamento (UE) No 1016/2010 della Commissione (vedere pagina 267 di questa Gazzetta Ufficiale).