



Asciugatrice a pompa di calore

Manuale dell'utente

DV9*T*2****/DV8*T*2****

SAMSUNG



Indice

Informazioni di sicurezza	4
Istruzioni di sicurezza - Cosa sapere	4
Importanti simboli di sicurezza	4
Importanti precauzioni di sicurezza	5
Avvertenze per installazioni critiche	7
Avvertenze per usi critici	8
Attenzioni d'uso	9
Avvertenze per lavaggi delicati	11
Istruzioni per prevenire il congelamento	11
Informazioni sul simbolo WEEE (RAEE)	12

Installazione	13
Contenuto	13
Requisiti di installazione	15
Passaggi di installazione	16
Inversione dello sportello	20

Prima di iniziare	25
Impostazione iniziale	25
Linee guida di asciugatura	26

Operazioni	28
Pannello di controllo	28
Uso di un programma	30
Panoramica programmi	31
Funzioni aggiuntive	34
Funzioni di sistema	36
Funzioni speciali	38

Manutenzione	43
Vuotare il serbatoio dell'acqua	43
Pulizia	44

Risoluzione dei problemi	48
Checkpoint	48
Codici informativi	50





Appendice	52
Tabella tessuti	52
Protezione dell'ambiente	53
Specifiche	54
Informazioni di contatto	55
DOMANDE O COMMENTI?	55





Informazioni di sicurezza

Congratulations per l'acquisto della tua nuova asciugatrice Samsung. Questo manuale contiene importanti informazioni riguardanti l'installazione, l'uso e la manutenzione del tuo nuovo apparecchio. Ti consigliamo di leggere le informazioni qui fornite per conoscere tutti i vantaggi offerti da questa macchina.

Istruzioni di sicurezza - Cosa sapere

Le avvertenze e le importanti istruzioni di sicurezza riportate in questo manuale non coprono tutte le possibili condizioni e situazioni che possono verificarsi. È responsabilità dell'utente utilizzare l'apparecchio con buon senso, prestando la massima attenzione e cura in fase di installazione, manutenzione e funzionamento.

In caso di problemi o dubbi, rivolgersi sempre al costruttore dell'apparecchio.

Importanti simboli di sicurezza

Significato delle icone e dei simboli riportati in questo manuale dell'utente:

AVVERTENZA

Pericoli o pratiche non sicure che possono causare lesioni personali gravi, mortali e/o danni alla proprietà.

ATTENZIONE

Pericoli o pratiche non sicure che possono causare lesioni personali e/o danni alla proprietà.

NOTA

Indica il rischio di lesioni personali o danni materiali.

La simbologia di avvertenza ha lo scopo di prevenire eventuali lesioni personali.

Seguire le istruzioni scrupolosamente.

Una volta letto, conservare il manuale per una futura consultazione.

Leggere tutte le istruzioni per la sicurezza prima di utilizzare l'apparecchio.

Così come per tutte le apparecchiature che usano l'elettricità e prevedono parti in movimento, sussistono potenziali pericoli. Per un utilizzo sicuro dell'apparecchio, familiarizzare con le funzioni e prestare attenzione durante l'uso.

AVVERTENZA

Rischio di incendio

- L'installazione dell'asciugatrice deve essere eseguita da un tecnico qualificato.
- Installare l'asciugatrice in base alle istruzioni fornite dal produttore e alle normative locali.
- Al fine di ridurre il rischio di gravi lesioni personali talvolta letali, seguire le istruzioni di installazione fornite.



Importanti precauzioni di sicurezza

AVVERTENZA

Per ridurre i rischi di incendio, scariche elettriche o lesioni personali durante l'uso dell'apparecchio, seguire queste importanti precauzioni:

1. Questo prodotto non deve essere utilizzato da bambini e adulti che abbiano ridotte capacità fisiche, sensoriali o mentali o siano privi di esperienza o conoscenza, a meno che siano state fornite loro istruzioni per l'uso da parte di una persona responsabile della loro sicurezza o che sovrintenda all'uso dell'apparecchio.
2. **Per l'uso in Europa:** Questo apparecchio può essere utilizzato da bambini di età superiore agli 8 anni e da persone con ridotte capacità fisiche, sensoriali o mentali o senza esperienza o conoscenza del prodotto solo sotto la supervisione di una persona responsabile, o nel caso in cui abbiano ricevuto informazioni specifiche sull'uso sicuro dell'apparecchio e ne abbiano compreso i rischi ad esso associati. Non consentire ai bambini di giocare con l'apparecchio. La pulizia e la manutenzione dell'apparecchio non devono essere eseguite da bambini senza la supervisione di un adulto.
3. Sorvegliare i bambini affinché non giochino con l'apparecchio.
4. Se il cavo di alimentazione è danneggiato, richiederne la sostituzione al produttore, a un tecnico dell'assistenza o un tecnico specializzato al fine di evitare potenziali pericoli.
5. Utilizzare il nuovo set di tubi in dotazione all'apparecchio senza riutilizzare i tubi vecchi.
6. Verificare che tappeti o altri oggetti non ostruiscano le aperture di ventilazione dell'apparecchio se queste sono poste alla base del prodotto.
7. **Per l'uso in Europa:** Senza una costante supervisione da parte di un adulto, i bambini di età inferiore ai 3 anni devono essere tenuti lontani dall'apparecchio.
8. **ATTENZIONE:** Per evitare i rischi connessi a un ripristino involontario del fusibile termico, non alimentare l'apparecchio attraverso un commutatore esterno, come ad esempio un timer, né collegarlo a un circuito regolarmente attivato/disattivato dalla utility.
9. Non utilizzare l'asciugatrice se per la pulizia sono stati utilizzati prodotti chimici industriali.



Informazioni di sicurezza

10. Il retino di raccolta della lanuggine deve essere pulito regolarmente, nei modelli che lo richiedono.
11. Non lasciare accumulare filacci intorno all'asciugatrice. (non applicabile per gli apparecchi con sfiato verso l'esterno)
12. Garantire un'adeguata ventilazione per evitare che nell'ambiente ristagni il flusso di ritorno di gas provenienti da apparecchi che bruciano altri combustibili, incluso fiamme libere.
13. Non utilizzare l'asciugatrice per asciugare capi non lavati.
14. I capi contaminati da sostanze quali olio di cottura, acetone, alcol, petrolio, cherosene, smacchiatori, trementina, cere e deceranti devono essere lavati in acqua calda con una quantità di detersivo maggiore rispetto alla dose normale prima di asciugarli nell'asciugatrice.
15. Capi in gomma schiuma (latex), cuffie da doccia, tessuti idrorepellenti, articoli rivestiti in gomma e indumenti o cuscini riempiti di gomma piuma non devono essere asciugati nella asciugatrice.
16. Gli ammorbidenti o i prodotti simili devono essere usati secondo quanto specificato nelle istruzioni dei singoli prodotti.
17. La parte finale del programma di asciugatura non utilizza calore (ciclo di raffreddamento) per garantire che i capi non subiscano danni causati dalla temperatura.
18. Rimuovere dalle tasche eventuali oggetti quali accendini e fiammiferi.
19. **AVVERTENZA:** Non fermare mai una asciugatrice prima della fine del ciclo di asciugatura a meno che tutti gli indumenti vengano estratti e vengano sparsi per dissipare il calore accumulato.
20. L'aria di scarico non deve essere convogliata in una canna fumaria utilizzata per lo scarico di fumi generati da apparecchi che bruciano gas o altri combustibili.
21. Per poter aprire lo sportello dell'asciugatrice liberamente e senza ostacoli, non installare l'apparecchio dietro porte richiudibili, scorrevoli o con l'apertura sul lato opposto rispetto al lato di apertura dello sportello dell'asciugatrice.



22. AVVERTENZA: Non alimentare l'apparecchio attraverso un commutatore esterno, come ad esempio un timer, né collegarlo a un circuito regolarmente attivato/disattivato da una utility.

Solo modelli con pompa di calore: Le istruzioni devono anche comprendere le seguenti informazioni:

AVVERTENZA: Mantenere le aperture previste per la ventilazione della struttura e della armadiatura libere da possibili ostruzioni.

AVVERTENZA: Non danneggiare il circuito refrigerante.

Avvertenze per installazioni critiche

AVVERTENZA

L'installazione di questo apparecchio deve essere eseguita da un tecnico qualificato o da un centro di assistenza.

- Il mancato rispetto di questa precauzione può causare scosse elettriche, incendi, esplosioni, malfunzionamenti o lesioni.

Inserire la spina del cavo di alimentazione in una presa elettrica a muro ed accertarsi che l'uso della presa sia esclusivo. Non utilizzare prolunghe.

- La condivisione di una presa di corrente mediante prese multiple o prolunghe può causare scosse elettriche o incendi.
- Verificare che la tensione, la frequenza e la corrente corrispondano alle specifiche dell'apparecchio. Il mancato rispetto di questa precauzione può causare scosse elettriche o incendi. Inserire saldamente la spina nella presa di corrente.

Pulire regolarmente con un panno asciutto i poli della presa elettrica rimuovendo polvere, acqua o altre sostanze estranee.

- Scollegare la spina dalla presa e pulirla con un panno asciutto.
- Il mancato rispetto di questa precauzione può causare scosse elettriche o incendi.

Poiché possono rappresentare un pericolo, tenere i materiali di imballaggio fuori dalla portata dei bambini.

- Se per gioco un bambino infilasse la testa in un sacchetto, potrebbe rimanere soffocato.

Questa apparecchiatura deve essere adeguatamente messa a terra.

Non effettuare il collegamento a terra dell'unità su condutture del gas, tubature dell'acqua in plastica o linee telefoniche.

- Il mancato rispetto di questa precauzione può causare scosse elettriche, incendi, esplosioni o malfunzionamenti.
- Non collegare mai il cavo di alimentazione a una presa non adeguatamente messa a terra e verificare in ogni caso che il collegamento sia conforme alle normative locali e nazionali.

Non installare o tenere il prodotto esposto alle intemperie.

Non utilizzare spine, prese di corrente o cavi di alimentazione danneggiati.

- Il mancato rispetto di questa precauzione può causare scosse elettriche o incendi.



Informazioni di sicurezza

Se la spina del cavo di alimentazione è danneggiata, deve essere sostituita dal costruttore, da un rivenditore autorizzato o da un tecnico qualificato per evitare pericoli.

Questo apparecchio deve essere posizionato in modo che sia sempre possibile accedere facilmente alla spina di alimentazione.

Non piegare o tirare eccessivamente il cavo di alimentazione.

Non torcere o annodare il cavo di alimentazione.

Non agganciare il cavo elettrico a oggetti metallici, non collocarvi sopra oggetti pesanti, non far correre il cavo tra oggetti, né spingere il cavo dietro l'apparecchio.

- Il mancato rispetto di questa precauzione può causare scosse elettriche o incendi.

Per scollegare la spina dalla presa non tirare il cavo di alimentazione.

- Scollegare l'alimentazione afferrando la spina.
- Il mancato rispetto di questa precauzione può causare scosse elettriche o incendi.

Questa apparecchiatura deve essere adeguatamente messa a terra. Non collegare mai la spina a una presa che non sia adeguatamente messa a terra e conforme alle normative locali e nazionali. Per la messa a terra dell'apparecchio vedere le istruzioni di installazione.

Installare questo apparecchio su un pavimento livellato e solido.

- Il mancato rispetto di questa precauzione può causare vibrazioni anomale, rumore o malfunzionamenti.

Poiché un ingrediente contenuto negli spray per capelli può degradare le proprietà idrofile dello scambiatore di calore e provocare la formazione di gocce d'acqua sulla superficie esterna dell'apparecchio durante il raffreddamento, non installare l'apparecchio in un salone di bellezza.

L'apparecchio deve essere posizionato in modo da avere facile accesso alla spina, alle prese del carico d'acqua e alle tubazioni di scarico.

Avvertenze per usi critici

AVVERTENZA

Non permettere ai bambini (o agli animali domestici) di giocare con o dentro l'asciugatrice. Inoltre, in fase di smaltimento dell'apparecchio rimuovere la maniglia dello sportello (leva).

- Un bambino potrebbe cadere o ferirsi.
- Se un bambino restasse intrappolato all'interno dell'apparecchio, potrebbe soffocare.

Non tentare di accedere all'interno dell'apparecchio con il cestello in movimento.

Non sedersi sull'apparecchio o appoggiarsi allo sportello.

- In caso contrario, l'apparecchio potrebbe cadere e provocare lesioni personali.

Asciugare il bucato solo dopo averlo centrifugato in lavatrice.

Non utilizzare l'asciugatrice per asciugare capi non lavati.

Non bere l'acqua di condensa.

Non fermare mai una asciugatrice prima della fine del ciclo di asciugatura a meno che tutti gli indumenti vengano estratti e vengano sparsi per dissipare il calore accumulato.

Non asciugare capi contaminati da sostanze infiammabili quali benzina, cherosene, benzene, diluenti, alcool, ecc.

- Il mancato rispetto di questa precauzione può causare scosse elettriche, incendi o esplosioni.



Non permettere ad animali domestici di giocare con l'apparecchio.

- Il mancato rispetto di questa precauzione può causare scosse elettriche o lesioni.

Durante lo smaltimento del prodotto, rimuovere lo sportello e il cavo di alimentazione.

- Il mancato rispetto di questa indicazione può comportare lesioni personali.

Non toccare la spina elettrica con le mani bagnate.

- Il mancato rispetto di questa precauzione può causare scosse elettriche.

In caso di perdita di gas (metano, propano, propano liquido) non toccare l'apparecchio o il cavo di alimentazione e aerare subito il locale.

- A questo scopo, non utilizzare un ventilatore elettrico.
- Una scintilla potrebbe causare esplosione o incendio.

Non riparare, sostituire o tentare di eseguire autonomamente la manutenzione di questo apparecchio se non specificamente indicato nelle istruzioni di manutenzione per l'utente. Per eseguire operazioni di manutenzione su questo apparecchio sono inoltre richieste competenze specifiche.

Non tentare di riparare, disassemblare o modificare l'apparecchiatura autonomamente.

- Non utilizzare fusibili (ad es. in rame, acciaio, ecc.) diversi da quelli standard.
- Se l'apparecchio deve essere riparato o reinstallato, rivolgersi al più vicino centro di assistenza.
- Il mancato rispetto di questa precauzione può causare scosse elettriche, incendi, malfunzionamenti o lesioni.

Il prodotto acquistato è idoneo solo all'uso domestico.

L'uso del prodotto per scopi commerciali è da intendersi come uso improprio. In questo caso, il prodotto non sarà più coperto dalla garanzia standard offerta da Samsung e Samsung non potrà essere considerata responsabile per malfunzionamenti o danni derivanti da tale uso improprio.

Se il prodotto genera strani rumori, odore di bruciato o fumo, scollegare immediatamente l'alimentazione e contattare il Centro di assistenza più vicino.

- In caso contrario, esiste il rischio di scosse elettriche o incendio.

Non lasciare che bambini o animali domestici giochino dentro o sopra il prodotto. Lo sportello del prodotto non si apre facilmente dall'interno pertanto bambini e animali potrebbero riportare gravi lesioni se rimanessero intrappolati all'interno dell'apparecchio.

Attenzioni d'uso

ATTENZIONE

Non salire sul prodotto né appoggiarvi sopra oggetti (biancheria, candele e sigarette accese, piatti, sostanze chimiche, oggetti metallici, ecc.).

- Il mancato rispetto di questa precauzione può causare scosse elettriche, incendi, malfunzionamenti o lesioni.

Non toccare lo sportello in vetro o le parti interne del cestello durante o dopo l'asciugatura poiché potrebbero essere molto caldi.

- Il mancato rispetto di questa precauzione può causare scottature.

Lo sportello diventa bollente durante l'asciugatura. Pertanto si consiglia di non toccare il vetro anteriore.



Informazioni di sicurezza

Inoltre non permettere ai bambini di giocare vicino alla asciugatrice o di toccare il vetro dello sportello.

- Ciò potrebbe provocare bruciate.

Non premere i tasti utilizzando oggetti appuntiti come punte di spille, coltelli, unghie, eccetera.

- Il mancato rispetto di questa precauzione può causare scosse elettriche o lesioni.

Non asciugare capi contenenti gomma (latex) o tessuti gommati simili.

- Se la gomma si riscaldasse potrebbe innescare un incendio.

Non asciugare capi contaminati da olii vegetali o da cucina poiché gran parte dell'olio potrebbe non essere stata rimossa durante il lavaggio. Inoltre, usare il programma a freddo in modo da non riscaldare gli indumenti.

- Il calore di ossidazione dell'olio può innescare un incendio.

Non asciugare indumenti contaminati da sostanze estranee come olii, creme, lozioni o altre sostanze chimiche usati in luoghi come estetiste, massaggiatori, saloni di bellezza o ospedali.

- Il mancato rispetto di questa precauzione può causare un incendio, una esplosione o un semplice malfunzionamento.

Accertarsi che le tasche degli indumenti da asciugare siano vuote.

- Oggetti duri e appuntiti, come monete, spille, aghi, viti o pietre, possono provocare gravi danni all'apparecchio.

Non asciugare indumenti con fibbie grandi, bottoni o altri oggetti in metallo (zip, ganci e asole, copertine con bottoni).

Se necessario, usare una retina per inserire indumenti piccoli e leggeri come cravatte, cinture in tessuto e reggiseno che possono sciogliersi o rompere durante un lavaggio.

Le salviette di asciugatura sono compatibili con questo modello ed il loro uso è consigliato per ottenere una migliore asciugatura.

Le salviette di asciugatura aiutano anche a ridurre l'elettricità statica generata durante un ciclo di asciugatura. L'elettricità statica può danneggiare gli indumenti e potenzialmente anche l'apparecchio.

Non usare l'asciugatrice nelle vicinanze di polveri pericolose quali polvere di carbone, farina di grano, ecc.

- Il mancato rispetto di questa precauzione può causare scosse elettriche, incendio o esplosione.

Non collocare materiali infiammabili vicino al prodotto.

- Il mancato rispetto di questa precauzione può causare lo sprigionamento di gas tossici dal prodotto, danneggiarne le parti, generare scariche elettriche, incendi o esplosioni.
- L'apparecchio non deve essere collocato dietro porte richiudibili, ecc.

Non toccare il pannello posteriore dell'apparecchio durante e immediatamente dopo il termine dell'asciugatura.

- L'apparecchio è caldo e toccandolo l'utente potrebbe riportare ustioni.



Avvertenze per lavaggi delicati

AVVERTENZA

Non pulire l'apparecchio spruzzandovi direttamente sopra acqua.

Non usare benzene, diluenti o alcol per pulire l'apparecchio.

- Il mancato rispetto di questa precauzione può causare scolorimenti, deformazioni, danni, scariche elettriche o un incendio.

Prima di eseguire la pulizia o la manutenzione dell'apparecchio, scollegare la spina dalla presa di corrente.

- Il mancato rispetto di questa precauzione può causare scosse elettriche o incendi.

Pulire il filtro prima e dopo l'uso dell'asciugatrice.

Pulire l'interno del prodotto regolarmente rivolgendosi a un tecnico autorizzato.

Pulire lo scambiatore di calore una volta al mese utilizzando una spazzola morbida o un aspirapolvere; non toccare lo scambiatore di calore con le mani. Rischio di lesioni.

L'interno dell'asciugatrice deve essere pulito periodicamente da personale tecnico qualificato.

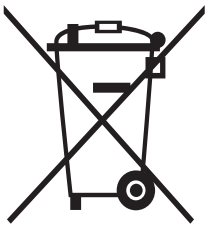
Istruzioni per prevenire il congelamento

- Installare l'asciugatrice in un'area dove la temperatura non scenda sotto lo zero.
- Qualora si predisponga lo scarico diretto in un tubo di scarico, l'acqua residua nel tubo potrebbe congelare in inverno. Assicurarsi che non vi sia acqua residua nel tubo dopo l'uso.
- Qualora un tubo si congeli, avvolgerlo in un asciugamano imbevuto di acqua per circa un minuto per scongelarlo.



Informazioni di sicurezza

Informazioni sul simbolo WEEE (RAEE)



Corretto smaltimento del prodotto (rifiuti elettrici ed elettronici)

(Applicabile nei Paesi con sistemi di raccolta differenziata)

Il simbolo riportato sul prodotto, sugli accessori o sulla documentazione (un contenitore della spazzatura con ruote barrato da una croce con una banda nera sotto) indica che il prodotto e i relativi accessori elettronici (quali caricabatterie, cuffia e cavo USB) non devono essere smaltiti come rifiuti urbani misti al termine del ciclo di vita ma devono essere raccolti separatamente in modo da permetterne il riutilizzo, il riciclaggio e altre forme di recupero in conformità alla normativa vigente. I rifiuti derivanti da apparecchiature elettriche ed elettroniche possono, infatti, contenere sostanze dannose e pericolose che, se non correttamente gestite, costituiscono un pericolo per l'ambiente e la salute umana.

L'utente ha, quindi, un ruolo attivo nel ciclo di recupero e riciclaggio dei rifiuti di apparecchiature elettriche ed elettroniche. Al fine di evitare eventuali danni all'ambiente o alla salute causati da uno smaltimento non corretto, si invita pertanto l'utente a separare il prodotto e i suddetti accessori da altri tipi di rifiuti, conferendoli ai sistemi di ritiro e di raccolta autorizzati secondo le normative locali.

Gli utenti domestici possono consegnare gratuitamente l'apparecchiatura che desiderano smaltire al rivenditore, al momento dell'acquisto di una nuova apparecchiatura di tipo equivalente. Presso i rivenditori di prodotti elettronici con superficie di vendita di almeno 400 m² è inoltre possibile consegnare gratuitamente, senza obbligo di acquisto, i prodotti elettronici da smaltire con dimensioni inferiori a 25 cm. Gli utenti professionali (imprese e professionisti) sono invitati a contattare il proprio fornitore e verificare i termini e le condizioni del contratto di acquisto. Questo prodotto e i relativi accessori elettronici non devono essere smaltiti unitamente ad altri rifiuti commerciali.

Per ulteriori informazioni sull'impegno ambientale di Samsung e sugli obblighi normativi specifici dei singoli prodotti es. REACH, WEEE o Batteries, visitare la pagina sulla sostenibilità disponibile nel sito www.samsung.com

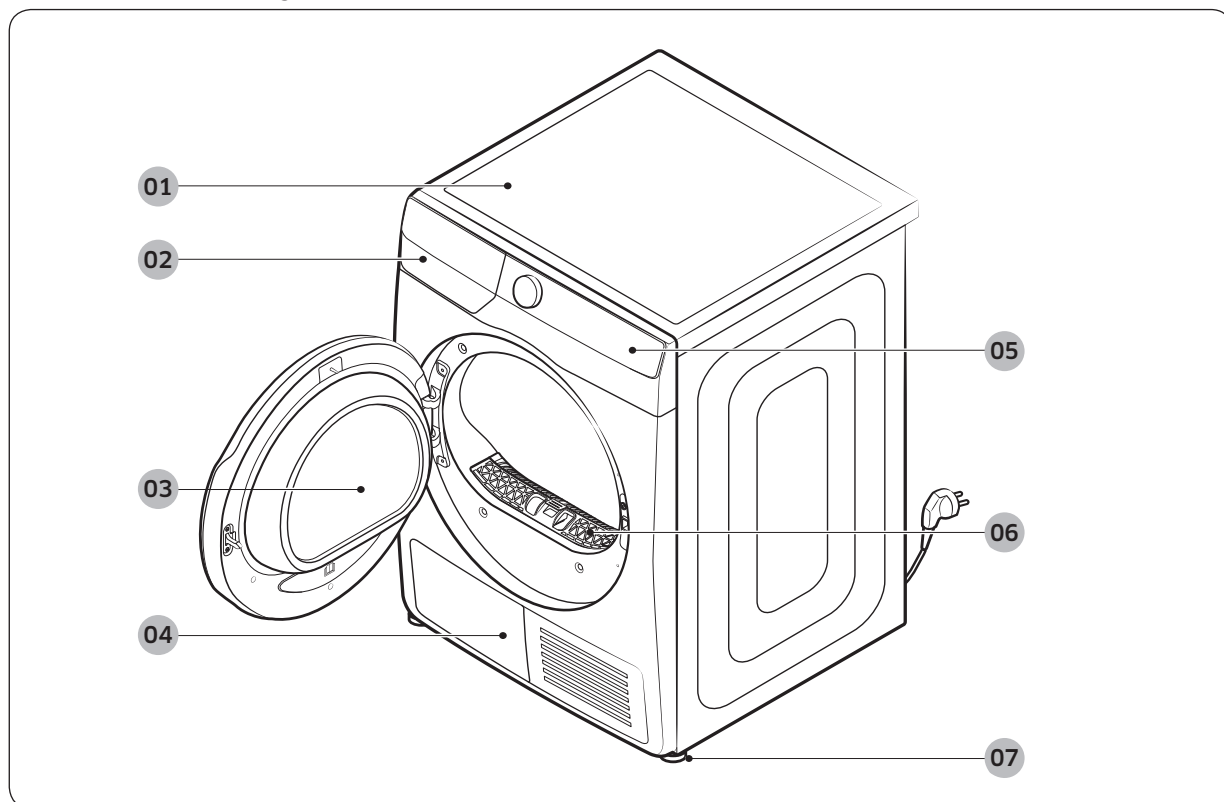


Installazione

Contenuto

Disimballare con cura la asciugatrice. Conservare tutti i materiali della confezione lontano dalla portata dei bambini. Le parti e la loro posizione mostrata sotto può differire dal modello di asciugatrice posseduta. Prima dell'installazione, assicurarsi che la asciugatrice abbia tutte le parti elencati qui. Se la asciugatrice e/o le loro parti sono danneggiate o mancanti, contattare un Centro di assistenza autorizzato Samsung.

Panoramica della asciugatrice



01 Coperchio superiore

03 Sportello

05 Pannello di controllo

07 Piedino di livellamento

02 Serbatoio dell'acqua

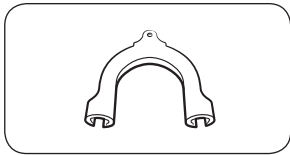
04 Scambiatore di calore

06 Filtro lanuggine

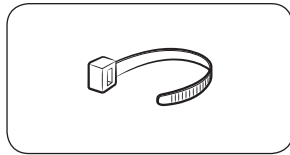


Installazione

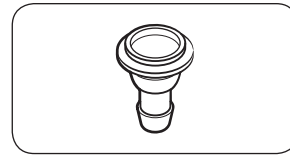
Accessori (in dotazione)



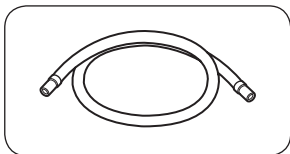
Guida del tubo



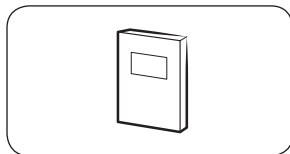
Fascetta



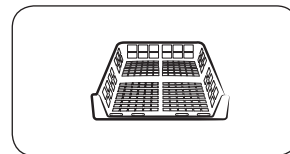
Connettore tubo



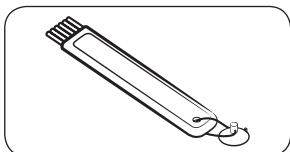
Tubo scarico lungo (2 m)



Manuale dell'utente

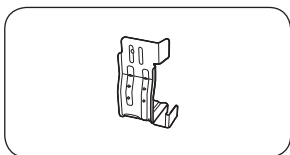


Griglia di asciugatura (solo modelli che ne sono dotati)



Spazzola di pulitura

Accessori (non in dotazione)



Kit staffe-sovrapposizione
(Parte # SK-DH; SK-DA; SKK-DF)

NOTA

- Per le istruzioni relative alla sovrapposizione della asciugatrice, vedere il manuale di installazione in dotazione al kit per sovrapposizione.
- Per informazioni sul tipo di modello di kit per la sovrapposizione da usare per sovrapporre l'asciugatrice alla lavatrice, vedere il manuale dell'utente allegato alla lavatrice Samsung.



Requisiti di installazione

NOTA

Questa asciugatrice deve essere installata da un tecnico qualificato. Qualora risulti necessario un intervento di assistenza a causa di una errata o cattiva installazione, la responsabilità sarà a carico del proprietario e potrà invalidare la garanzia. Conservare queste istruzioni per un uso futuro.

AVVERTENZA

- Non collegare il cavo di alimentazione ad una presa elettrica a parete prima di aver completato l'installazione della asciugatrice.
- Per spostare la asciugatrice è necessario l'apporto di due o più persone.
- Non lasciare che bambini o animali domestici giochino dentro, sopra o intorno al prodotto. Garantire sempre una adeguata sorveglianza.
- Conservare tutti i materiali della confezione lontano dalla portata dei bambini.
- Non sostituire autonomamente un cavo o una presa di alimentazione danneggiati. Per sostituire un cavo o una spina elettrica danneggiati richiedere l'intervento di un tecnico qualificato Samsung.
- Non tentare di riparare, smontare o modificare l'apparecchio autonomamente. Per eventuali riparazioni contattare un Centro di assistenza autorizzato Samsung.
- Rimuovere gli sportelli/coperchi da tutti gli apparecchi smaltiti al fine di evitare che i bambini possano rimanere intrappolati all'interno soffocando.
- Se la asciugatrice genera un rumore anomalo, odore di bruciato o fumo, scollegare immediatamente la spina di alimentazione e rivolgersi al più vicino Centro di assistenza autorizzato Samsung.
- Non scollegare la asciugatrice durante l'uso
- Non posizionare oggetti infiammabili vicino alla asciugatrice.

Requisiti elettrici e di messa a terra

- La asciugatrice necessita di una alimentazione elettrica di CA 220-240 V / 50 Hz.
- La asciugatrice deve disporre di un'adeguata messa a terra. Qualora la asciugatrice subisca un malfunzionamento o una rottura, la messa a terra è in grado di ridurre il rischio di eventuali scariche elettriche fornendo una via di minore resistenza per la corrente elettrica. L'asciugatrice viene fornita con un cavo di alimentazione dotato di una spina tripolare con messa a terra. La spina deve essere inserita in una presa adeguata adeguatamente installata e messa a terra secondo quanto previsto dalle normative locali vigenti.
- In caso di domande riguardanti i requisiti elettrici e di messa a terra rivolgersi ad un Centro di assistenza autorizzato Samsung o ad un tecnico qualificato.

AVVERTENZA

- Collegare ad una presa tripolare dotata di messa a terra.
- Non usare prese di corrente o cavi di alimentazione danneggiati o prese di corrente allentate.
- Non utilizzare adattatori o prolunghe.
- Una connessione impropria dei conduttori di messa a terra può portare a scariche elettriche. In caso di insicurezza sulla messa a terra della asciugatrice, consultare un tecnico qualificato.
- Non modificare la spina, il cavo di alimentazione o la presa di corrente in alcun modo.
- Non collegare il cavo di messa a terra a tubazioni in plastica, tubazioni del gas o tubazioni dell'acqua calda.



Installazione

Installazione in vani o scomparti

Per una installazione in nicchie o in armadiature, la asciugatrice richiede uno spazio minimo:

Lati	Alto	Fronte	Retro
25 mm	25 mm	490 mm	50 mm

Se la asciugatrice viene installata insieme ad una lavatrice, la parte frontale della nicchia o della armadiatura deve presentare una apertura libera di almeno 550 mm.

Passaggi di installazione

Prima di procedere con l'installazione della asciugatrice, leggere **Requisiti di installazione** a pagina 15.

PASSAGGIO 1 Scegliere la posizione di installazione

Requisiti di posizionamento

Selezionare una superfici ben costruita e livellata in grado di sostenere le vibrazioni. Selezionare una posizione nella quale sia accessibile una presa tripolare dotata di messa a terra.

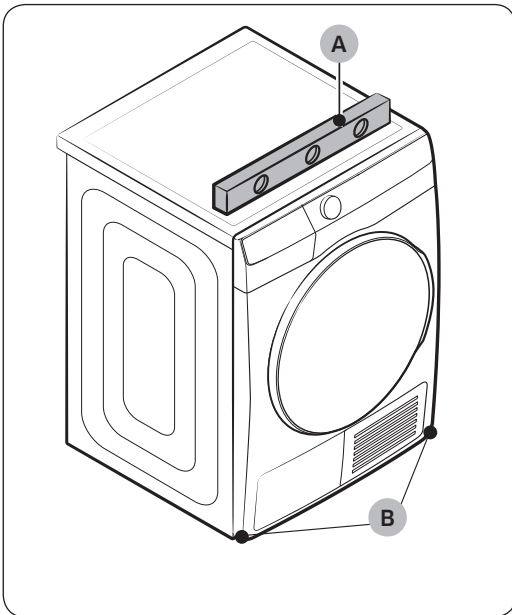
Per comodità, considerare l'installazione della asciugatrice vicino alla lavatrice.

AVVERTENZA

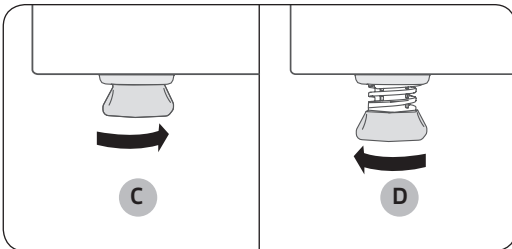
- Installare la asciugatrice solo in interno.
- Non installare la asciugatrice in aree esposte alle intemperie.
- Non installare la asciugatrice laddove la temperatura possa scendere al di sotto dei 5 °C o innalzarsi oltre i 35 °C.
- Non installare la asciugatrice laddove sia esposta a perdite di gas.



PASSAGGIO 2 Regolare i piedini di livellamento



1. Far scorrere delicatamente la asciugatrice nella posizione desiderata.
2. Usando una **livella (A)** verificare il livellamento della asciugatrice da un lato all'altro e dal retro in avanti.
3. Se l'asciugatrice non è livellata, ruotare il **piedino di livellamento (B)** verso sinistra o destra per regolare l'altezza.
4. Una volta livellata la asciugatrice, assicurarsi che sia stabile sulla superficie scelta.
5. Collegare la asciugatrice alla presa di corrente.



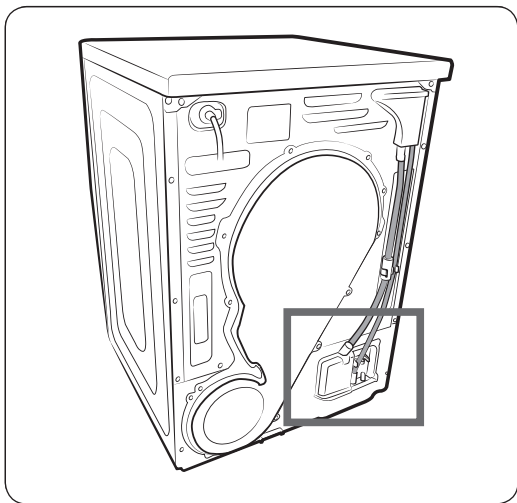
NOTA

- Per regolare l'altezza della asciugatrice allo stesso livello della lavatrice, ruotare il piedino di livellamento verso destra fino a che è completamente **retratto (C)**. Quindi, ruotare il piedino di livellamento per **estenderlo (D)** fino a quando la asciugatrice e la lavatrice risultano livellate.
- Svitare i piedini di livellamento solo per quanto necessario. L'eccessivo allentamento dei piedini di livellamento può innescare eventuali vibrazioni della asciugatrice.



Installazione

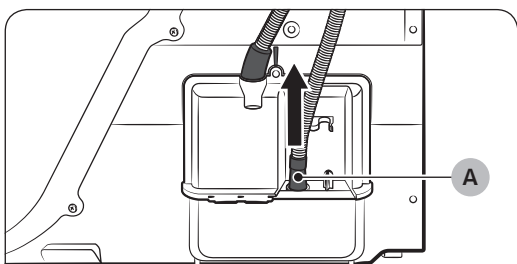
PASSAGGIO 3 Collegamento del tubo di carico dell'acqua



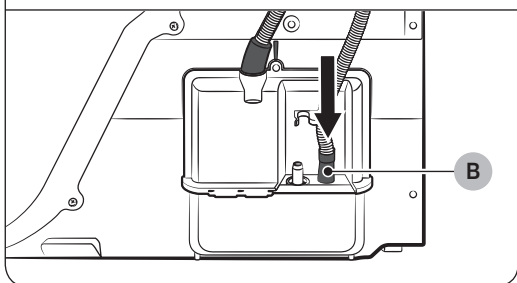
- Consigliamo caldamente di collegare il tubo di scarico al sistema di scarico.
- Qualora il tubo di scarico collegato alla asciugatrice risulti troppo corto per raggiungere lo scarico, usare il tubo accessorio in dotazione (tubo di scarico lungo).
- Usare il serbatoio dell'acqua incorporato solo se non è possibile collegare il tubo di scarico al sistema di scarico.

NOTA

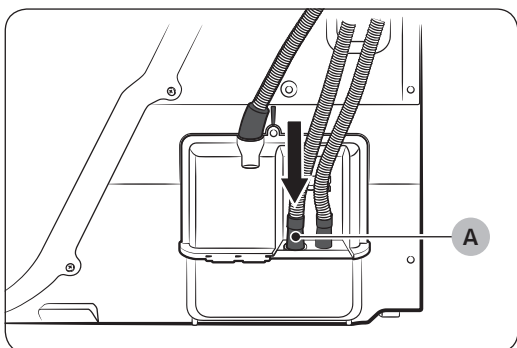
Come impostazione di fabbrica, questa asciugatrice è impostata per usare il serbatoio incorporato per scaricare l'acqua di condensa.



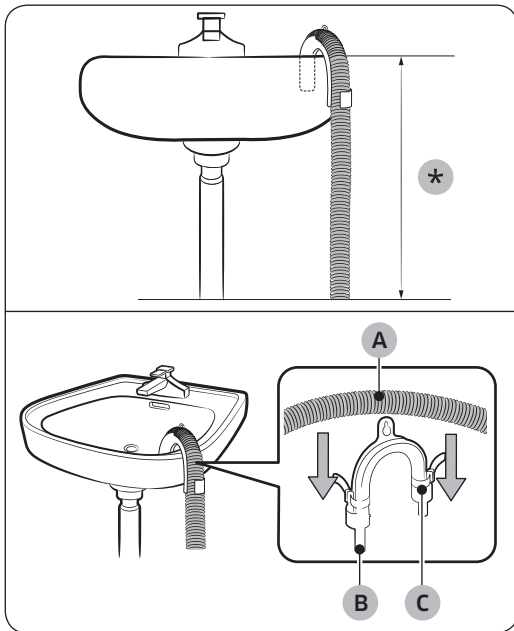
1. Rimuovere il tubo di scarico dal **foro (A)**, ed inserirlo nella **parte (B)**.



2. Inserire una estremità del tubo accessorio (tubo di scarico lungo) nel **foro (A)**.
3. Inserire l'altra estremità (uscita) del tubo accessorio al sistema di scarico in uno dei seguenti modi:



Su una vasca:

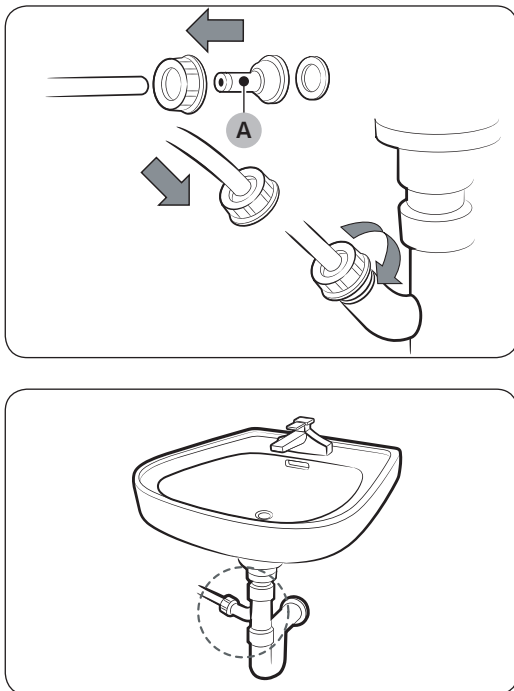


1. Posizionare l'estremità del tubo accessorio con un angolo inferiore ai **90 cm (*)** dal fondo della asciugatrice.
2. Per piegare il tubo accessorio ad un angolo desiderato, usare la **guida tubo (B)** in plastica in dotazione e fissarla alla parete mediante un gancio o al rubinetto con un cavo. Assemblare il **tubo di scarico (A)** e la **guida del tubo (B)** e fissarli con la **fascetta (C)**.
3. E' possibile drenare l'acqua di condensa collegando il tubo di scarico accessorio (lungo) direttamente al foro di scarico.

⚠ ATTENZIONE

Non utilizzare un giunto di collegamento per allungare il tubo di scarico. Nell'area della connessione possono verificarsi gocciolii di acqua. Usare un tubo di scarico lungo.

In caso di uso del tubo di scarico del lavandino:



1. Montare il **connettore del tubo (A)** e fissarlo all'estremità del tubo accessorio come mostrato in figura.

⚠ ATTENZIONE

Al fine di prevenire eventuali perdite, verificare di aver ben collegato il tubo al connettore.

2. Collegare l'adattatore del tubo direttamente al tubo di scarico del lavandino.



Installazione

PASSAGGIO 4 Verifica dell'installazione

- Tutti i materiali di imballaggio sono stati completamente rimossi e adeguatamente smaltiti.
- L'asciugatrice è livellata e posizionata stabilmente sul pavimento.
- Assicurarsi che all'interno del cestello non vi siano rimasti accessori.
- Non ostruire i fori di ventilazione della griglia posta nella parte frontale dell'asciugatrice.
- Non posizionare oggetti infiammabili vicino all'asciugatrice e mantenere lo spazio intorno sgombero.
- Non rimuovere i piedini di livellamento della asciugatrice. Essi sono necessari per mantenere l'asciugatrice livellata al pavimento.
- Al termine della installazione, si consiglia di attendere almeno 1 ora prima di utilizzare la asciugatrice.

PASSAGGIO 5 Accensione

Collegare il cavo di alimentazione ad una presa di corrente protetta da fusibile o interruttore termostatico. Quindi premere  per attivare la asciugatrice.

NOTA

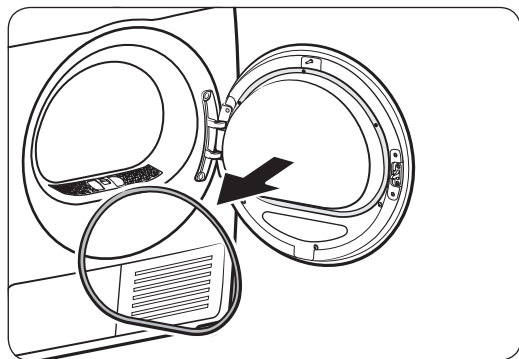
Avviare il programma Asciutto a tempo per circa 20 minuti per accertarsi che funzioni, si riscaldi e si spenga come previsto. Se sul display viene visualizzato il codice informativo **HC**, contattare un Centro di assistenza autorizzato.

Inversione dello sportello

In base alle condizioni ambientali o alle proprie esigenze potrebbe risultare necessario invertire il senso di apertura dello sportello.

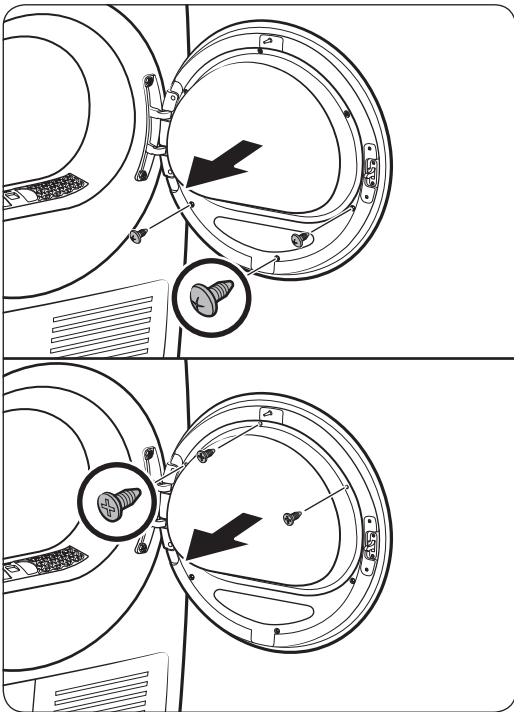
AVVERTENZA

Assicurarsi che l'inversione dello sportello venga eseguita da un tecnico qualificato.

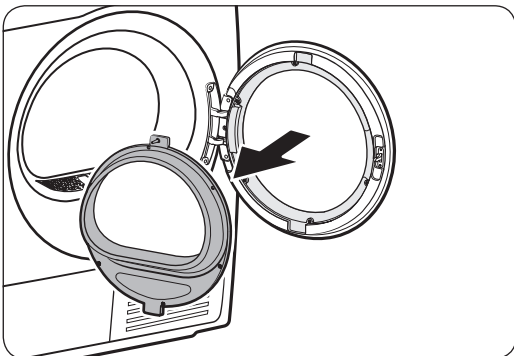


1. Rimuovere l'imballaggio dallo sportello.





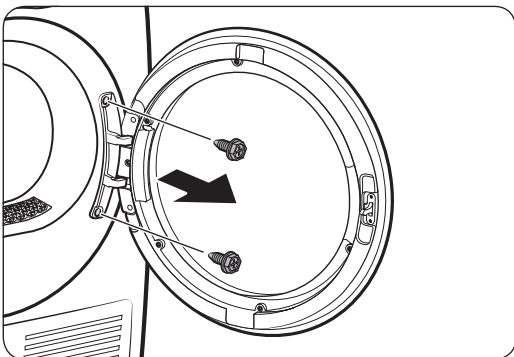
2. Rimuovere le viti del fermo del vetro interno dello sportello.
 - Allentare innanzitutto e rimuovere le 3 viti sul fondo. Quindi allentare e rimuovere le 3 viti sulla sommità del fermo.



3. Separare il fermo del vetro.

⚠ ATTENZIONE

Prestare attenzione a non far cadere alcuna parte del fermo durante questa operazione. Possono verificarsi danni (rottture o crepe) o lesioni fisiche.

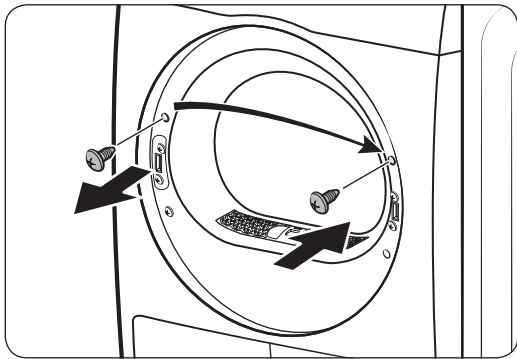


4. Rimuovere le viti della cerniera dello sportello, quindi rimuovere lo sportello.
 - Svitare e rimuovere i due bulloni posti sulla cornice dello sportello.
 - Al fine di prevenire eventuali abrasioni dei bulloni, usare un cacciavite esagonale.

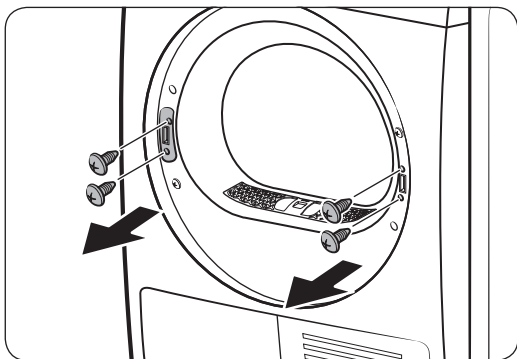


Installazione

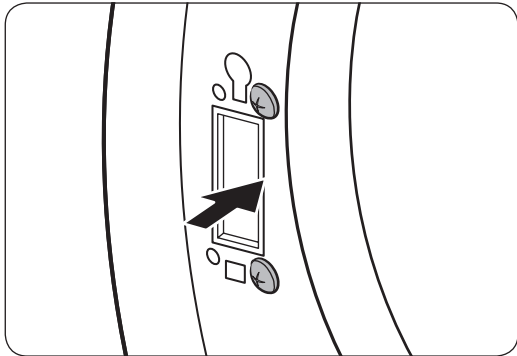
Italiano



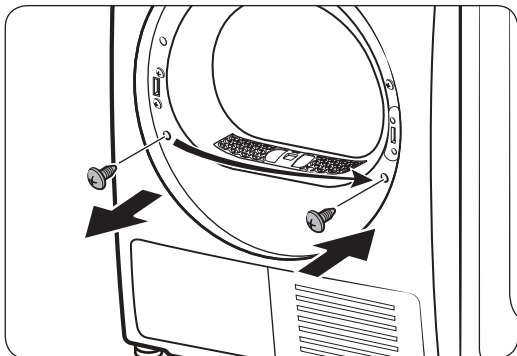
5. Rimuovere la vite superiore della cornice dello sportello sulla sinistra della cornice stessa, quindi inserirla nel foro destro della cornice dello sportello. Non rimuovere le viti della staffa inferiore.



6. Rimuovere le 2 viti della staffa sulla cornice destra, quindi rimuovere le 2 viti del fermo sulla cornice sinistra.

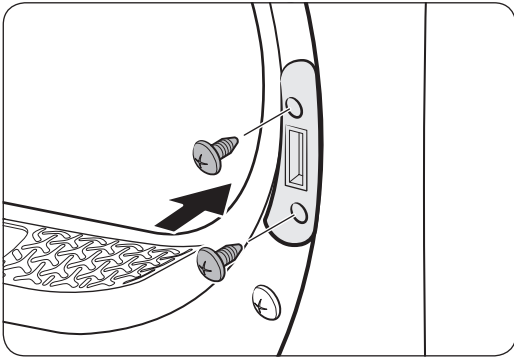


7. Inserire le 2 viti della staffa rimosse in precedenza nella cornice sinistra come mostrato in figura.
 - Vedere l'illustrazione sulla destra per il corretto posizionamento delle viti.

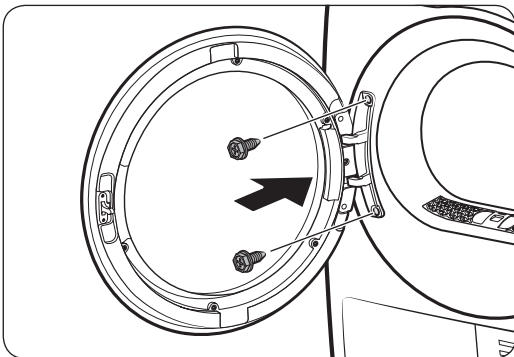


8. Rimuovere la vite inferiore della cornice sinistra, quindi inserirla nel foro corrispondente della cornice destra.

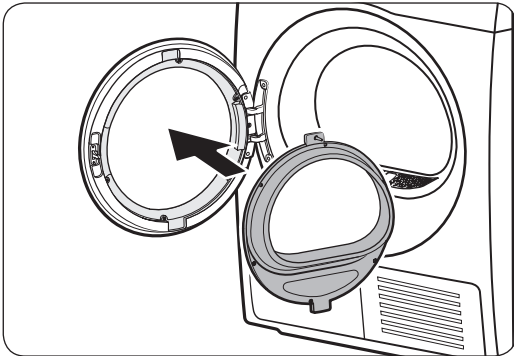




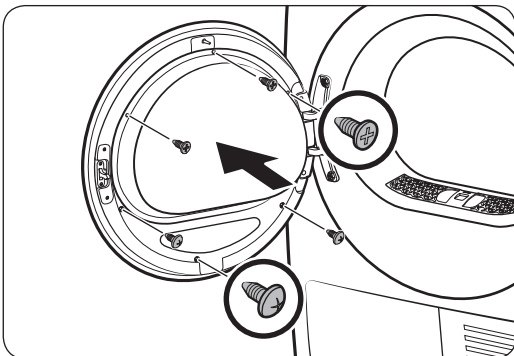
9. Inserire il fermo della leva sulla cornice destra e serrare le due viti del fermo.



10. Inserire la cerniera dello sportello in posizione opposta della cornice dello sportello e serrare i due bulloni.



11. Inserire il fermo del vetro interno nel coperchio dello sportello installato sulla cornice sinistra.

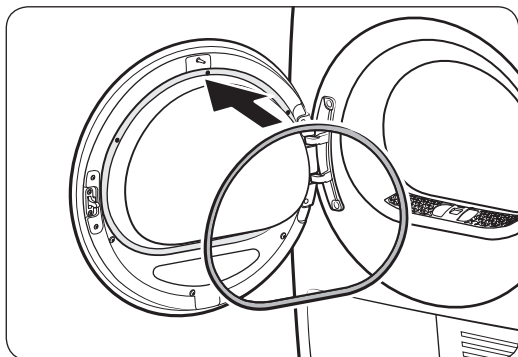


12. Serrare le tre viti del fermo in alto. Quindi serrare le tre viti del fermo in basso.



Installazione

Italiano



13. Montare l'assieme dello sportello allo sportello.

NOTA

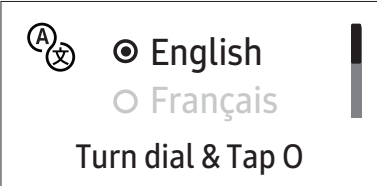
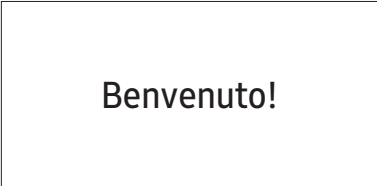
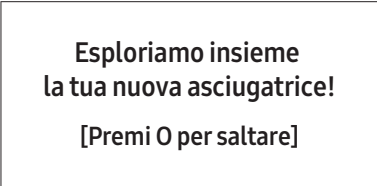
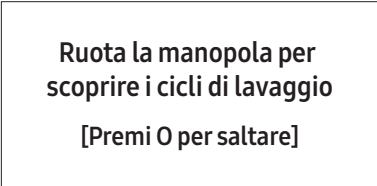
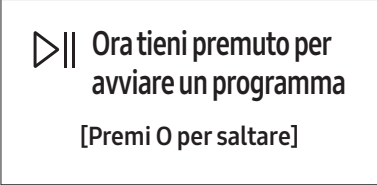


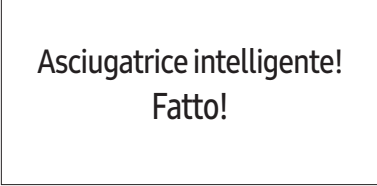
Per riportare lo sportello nella posizione originale, seguire nuovamente i passaggi descritti. Notare che lo sportello, le cerniere e le altre parti si ritroveranno nell'orientamento opposto rispetto a quanto riportato in questi passaggi.



Prima di iniziare

Impostazione iniziale

- Accendendo la asciugatrice la prima volta, sullo schermo viene visualizzato il processo di impostazione iniziale. Seguire le istruzioni visualizzate sullo schermo per portare a termine il processo.
- Completando l'impostazione iniziale ed azionando un programma per oltre un minuto, l'impostazione iniziale non verrà nuovamente visualizzata.
- L'impostazione iniziale comprende la selezione della lingua e una breve guida.
- Nel premere un tasto, premerlo esattamente sopra l'icona.
- L'azionamento contemporaneo della lavatrice e della asciugatrice può comportare una perdita di potenza in basse al luogo di installazione ed alla potenza elettrica disponibile.

01 Selezione della lingua	02 Schermata di benvenuto
	
03 Guida	
	
	
	



Prima di iniziare

Linee guida di asciugatura

PASSAGGIO 1 Suddividere

- Non mischiare indumenti pesanti e leggeri.
- Lavare ed asciugare capi di colore scuro separatamente da capi con colori chiari.
- A meno che non sia riportato sulla etichetta apposta sull'indumento, evitare di asciugare indumenti in fibra di vetro o in lana.
- Non asciugare indumenti inzuppati di olio, alcool, benzina, ecc.
- Evitare di asciugare indumenti sporchi.
- Non asciugare indumenti bagnati che non siano stati centrifugati. Ciò potrebbe causare l'accumulo di un odore forte all'interno della asciugatrice o provocarne un malfunzionamento.
- L'uso di una retina per indumenti è consigliato nel caso di lavaggio di indumenti per bambini, o piccoli e leggeri.

PASSAGGIO 2 Vuotare le tasche e rivoltarle

- Rivoltare gli indumenti di colore scuro prima di asciugarli. Ciò impedirà di danneggiare i tessuti a causa dello sfregamento durante il processo di asciugatura e li proteggerà dallo scolorimento e danneggiamento.
- Rivoltare gli indumenti con bottoni e ricami prima di asciugarli.

ATTENZIONE

- Vuotare le tasche. Gli oggetti metallici quali monete, spille e bottoni apposti sugli indumenti possono danneggiare altri indumenti così come il cestello.
- Rimuovere eventuali oggetti metallici fissati agli indumenti, chiudere le zip e fissare i ganci prima di asciugare gli indumenti. Gli oggetti metallici fissati agli indumenti possono danneggiare altri indumenti così come il cestello.

PASSAGGIO 3 Pulire il filtro della lanuggine.

Accertarsi che il filtro della lanuggine sia installato correttamente prima di inserire gli indumenti nella asciugatrice. L'asciugatrice non entra in funzione senza che il microfiltro sia montato.

- Tenere sempre pulito il microfiltro prima di azionare la asciugatrice. Per maggiori informazioni sulla pulizia del filtro, vedere "**Filtro lanuggine**" a pagina **44**



PASSAGGIO 4 Determinare la capacità di carico

Non sovraccaricare la asciugatrice. Un eventuale sovraccarico influenza il rotolamento del cestello che porta ad una asciugatura non uniforme e a pieghe sugli indumenti.

- Inserire nella asciugatrice un solo carico di bucato alla volta.
- Per aumentare l'efficienza di asciugatura durante l'asciugatura di uno o due indumenti, aggiungere al carico un asciugamano.
- Per ottenere risultati ottimali, prima di inserire gli indumenti nella asciugatrice sbrogliarli. Indumenti imbrogliati possono ridurre l'efficienza dell'asciugatura o provocare l'apertura dello sportello.

ATTENZIONE

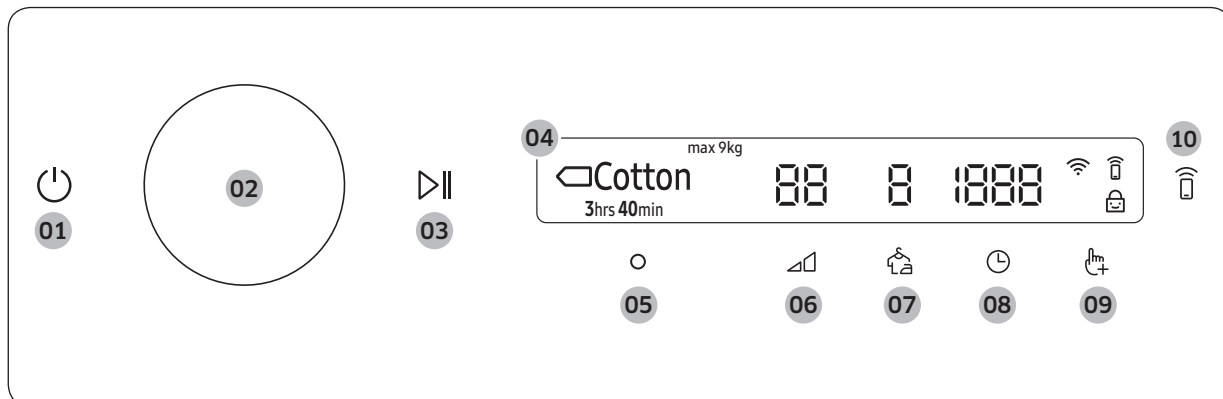
Aggiungere o rimuovere indumenti nella o dalla asciugatrice con il microfiltro della lanuggine installato. Se il filtro non è montato, i piccoli oggetti possono casere negli alloggiamenti del filtro provocando un malfunzionamento della asciugatrice.

PASSAGGIO 5 Al termine della asciugatura

- Vuotare il serbatoio dell'acqua al fine di prevenire perdite. Per maggiori informazioni sulla pulizia del filtro, vedere "**Vuotare il serbatoio dell'acqua**" a pagina **43**
- Se sul display viene visualizzato il messaggio "**Pulisci scambiatore calore**" vedere "**Scambiatore di calore**" a pagina **46** e pulirlo.
- Mantenere lo sportello della asciugatrice ed il coperchio dello scambiatore di calore aperti al termine della asciugatura in modo da mantenere condizioni igienico all'interno della asciugatrice.

Operazioni

Pannello di controllo



<p>01 Accensione </p>	<p>Premere per accendere/spegnere la asciugatrice.</p> <ul style="list-style-type: none"> • Qualora non si aziona il pannello di controllo per 10 minuti dopo l'accensione della asciugatrice, la asciugatrice si spegnerà automaticamente. • La asciugatrice si spegnerà automaticamente al termine dei programmi impostati. <p>⚠ ATTENZIONE</p> <p>Non premere per spegnere la asciugatrice durante lo svolgimento di un programma di asciugatura. Tenere premuto per mettere in pausa il programma prima, quindi premere per spegnere la asciugatrice.</p>
<p>02 Selettore dei programmi</p>	<p>Ruotare il selettore dei programmi verso sinistra o verso destra per scorrere il programmi e le funzioni disponibili. Ruotando il selettore dei programmi, il display visualizza la selezione (ad esempio i programmi o le funzioni aggiuntive e le funzioni di sistema).</p>
<p>03 Avvio/Pausa </p>	<p>Tenere premuto per avviare o mettere in pausa una operazione.</p>
<p>04 Display</p>	<p>Il display mostra il programma corrente, il tempo rimanente stimato, le opzioni ed altri messaggi utili o di avviso.</p>
<p>05 OK </p>	<p>Premere per confermare la selezione della funzione o impostazione.</p>
<p>06 Livello asciugatura </p>	<p>Premere per cambiare il livello di asciugatura del programma selezionato. È possibile selezionare uno tra i valori 1 to 3 ma il livello disponibile dipende dal programma selezionato.</p> <ul style="list-style-type: none"> • 3: Adatto a indumenti di grandi dimensioni o spessi. • 2: Livello di asciugatura standard. • 1: Asciuga delicatamente gli indumenti al fine di proteggerne il tessuto. Adatto a capi delicati o indumenti che si desidera lasciare asciugare naturalmente (appendendoli o lasciandoli in piano su uno stendino) mentre sono ancora umidi.
<p>07 Stiro facile </p>	<p>Premere per attivare o disattivare la funzione Stiro facile. Quando la funzione è attiva, la asciugatrice fa ruotare il cestello ad intermittenza una volta completato il programma di asciugatura al fine di prevenire le pieghe.</p>

08 Tempo ⌚	Premere per regolare il tempo dei programmi Asciutto a tempo, Aria calda, e Refresh. È possibile impostare il tempo di asciugatura tra 20 minuti e 240 minuti. Il tempo di centrifuga disponibile dipende dal programma impostato.
09 Funzioni aggiuntive 🖱️	<ul style="list-style-type: none"> • Premere per accedere al menu delle funzioni aggiuntive. • Tenere premuto per 3 secondi per accedere al menu delle funzioni di sistema.
10 Smart Control 📱	<p>Premere per attivare/disattivare la funzione Smart Control.</p> <ul style="list-style-type: none"> • Una volta attivata la funzione Smart Control, è possibile controllare la asciugatrice da remoto usando la app SmartThings sul proprio smartphone.

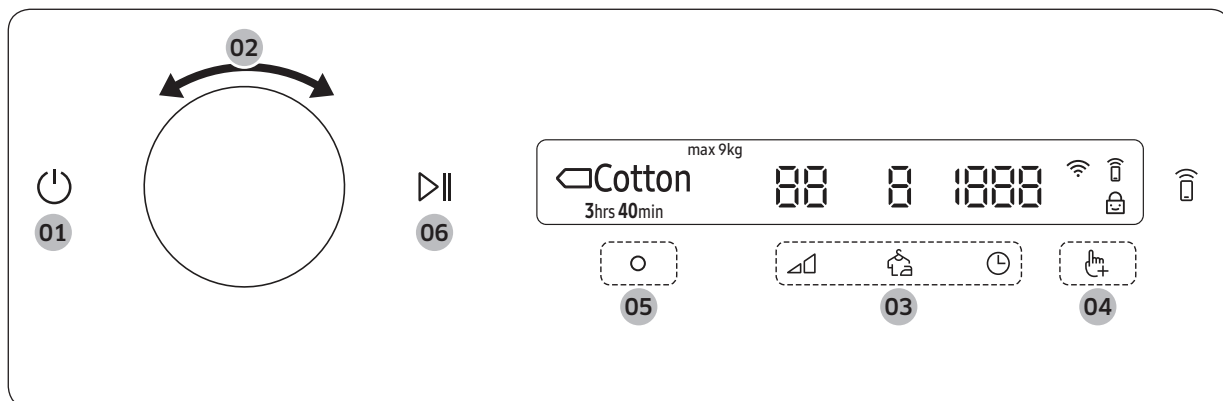
Descrizione delle icone

📶	Wi-Fi	Questa icona indica che la asciugatrice è collegata al Wi-Fi.
📱	Smart Control	Questa icona indica che la funzione Smart Control è attiva. Per maggiori informazioni su " Smart Control ", vedere a pagina 38 .
🔒	Blocco bambini	Questa icona indica che la funzione Blocco bambini è attiva. Per maggiori informazioni su " Blocco bambini ", vedere a pagina 35 .



Operazioni

Uso di un programma



1. Premere per accendere la asciugatrice.
2. Ruotare il **selettore dei programmi** per impostare il programma desiderato. Per maggiori informazioni su "**Panoramica programmi**", vedere a pagina **31**.
3. Premere , , o per cambiare le impostazioni predefinite dei programmi.
4. Premere , quindi ruotare il **selettore dei programmi** per selezionare funzioni aggiuntive. Per maggiori informazioni su "**Funzioni aggiuntive**", vedere a pagina **34**.
5. Premere per cambiare le impostazioni per le funzioni aggiuntive selezionate. Non tutti i programmi hanno funzioni aggiuntive disponibili.
6. Tenere premuto per avviare il funzionamento. Una volta impostato il programma desiderato, sullo schermo comparirà una breve descrizione del programma, la massima capacità del carico e la durata prevista. È anche possibile verificare l'andamento del programma, il tempo rimanente ed i codici informativi.




Panoramica programmi

NOTA

È possibile usare altri programmi dopo averli aggiunti all'elenco dei programmi personali usando la funzione Ciclo Preferito. Per maggiori informazioni, vedere "Ciclo Preferito" a pagina 35.




Programmi con asciugatura mediante sensore



Programma	Descrizione	Carico max (kg)	
		DV9***	DV8***
 Cotone	Per indumenti leggeri in cotone, lenzuola, tovaglie, intimo, asciugamani e camicie.	9,0	8,0
Rapido 35'	Per l'asciugatura di indumenti leggeri in cotone o indumenti che necessitano di una asciugatura rapida. Il tempo di asciugatura preimpostato è di 35 minuti.	1,0	
Asciugatura Rapida	Per i carichi di indumenti misti composti da cotone e tessuti sintetici. <ul style="list-style-type: none"> Solo modelli DV9*T82**** / DV9*T72**** / DV8*T72****. 	3,0	
Misti	Per i carichi di indumenti misti composti da cotone e tessuti sintetici.	9,0	8,0
Sintetici	Per camicette o magliette in poliestere (Diolen, Trevira), poliammide (Perlon, Nylon) o altri materiali simili.	4,5	4,0
Delicati	Per gli indumenti da gestire delicatamente come la biancheria intima.	2,0	
Asciugamani	Programma per l'asciugatura di indumenti da bagno come gli accappatoi.	4,0	
Trapunte	Per indumenti di grandi dimensioni come coperte, lenzuola, trapunte e piumini leggeri.	2,0	
Camicie	Programma per asciugare rapidamente un indumento come una camicia.	2,0	
Igienizzante	Per sanificare indumenti bagnati ed asciutti, in lino e giocattoli così da eliminare eventuali batteri. <ul style="list-style-type: none"> Solo modelli DV9*T82**** / DV9*T72**** / DV8*T72**** / DV9*T62**** / DV8*T62****. 	2,0	
Lana	Programma idoneo solo alla asciugatura di indumenti in lana lavabili in lavatrice ed asciugabili con la asciugatrice. Al fine di ottenere risultati ottimali, prima di asciugare gli indumenti rivoltarli.	1,0	

Operazioni

Programma	Descrizione	Carico max (kg)	
		DV9***	DV8***
Outdoor	Per indumenti pesanti come capi per lo sci ed abbigliamento da montagna, così come anche tessuti particolari come spandex, elastici e in microfibra. È consigliato l'uso di questo programma una volta terminato il lavaggio di un carico di indumenti mediante il programma Outdoor .	2,0	
Silenzioso	Per carichi misti di cotone e sintetici da asciugare in modo silenzioso. Programma utilizzabile in combinazione con l'opzione Stiro facile così da poter avviare un ciclo prima di andare a letto per la notte e completarlo per il mattino successivo. <ul style="list-style-type: none"> Solo modelli DV9*T82****. 	9,0	8,0
Pronto stiro	Questo programma termina il processo di asciugatura mantenendo gli indumenti umidi, in modo da facilitare la stiratura.	4,0	

Programmi di asciugatura manuale

Programma	Descrizione	Carico max (kg)
Asciutto a tempo	<p>Usare per impostare un tempo di asciugatura a piacere. Ruotare il selettore dei programmi per selezionare Asciutto a tempo e premere  per impostare il tempo di asciugatura a 20 minuti e 240 minuti. Premere  più volte per selezionare le opzioni di tempo disponibili in questo ordine: 20 / 30 / 40 / 50 / 60 / 90 / 120 / 150 / 180 / 240.</p> <p> NOTA</p> <ul style="list-style-type: none"> Il tempo del programma effettivo varia in base al grado di asciugatura degli indumenti. Usando questo programma per una asciugatura aggiuntiva al termine di uno dei programmi Sensore asciugatura (elencati a pagina 31), impostare un tempo di asciugatura minima (20 minuti). Una eccessiva asciugatura può danneggiare o deformare gli indumenti. 	-

Programma	Descrizione	Carico max (kg)
Aria calda	<p>Per indumenti di piccole dimensioni, pre-asciugati.</p> <p>Programmi a cicli per tutti i tipi di tessuto, tranne lana e seta. Indumenti asciutti ancora leggermente umidi o che siano già stati pre-asciugati. Idoneo anche alla asciugatura successiva di indumenti multi strato, spessi che siano di difficile asciugatura.</p> <p>Ruotare il selettore dei programmi per selezionare Aria calda e premere per impostare il tempo di asciugatura tra 20 minuti e 240 minuti. Premere  più volte per selezionare le opzioni di tempo disponibili in questo ordine: 20 / 30 / 40 / 50 / 60 / 90 / 120 / 150 / 180 / 240.</p>	-
Refresh	<p>Tutti i tipi di tessuti. Per rinfrescare o aerare indumenti che non siano stati indossati per lungo tempo.</p> <p>Ruotare il selettore dei programmi per selezionare Refresh e premere per impostare il tempo di asciugatura tra 20 minuti e 240 minuti. Premere  più volte per selezionare le opzioni di tempo disponibili in questo ordine: 20 / 30 / 40 / 50 / 60 / 90 / 120 / 150 / 180 / 240.</p>	-

Altri programmi

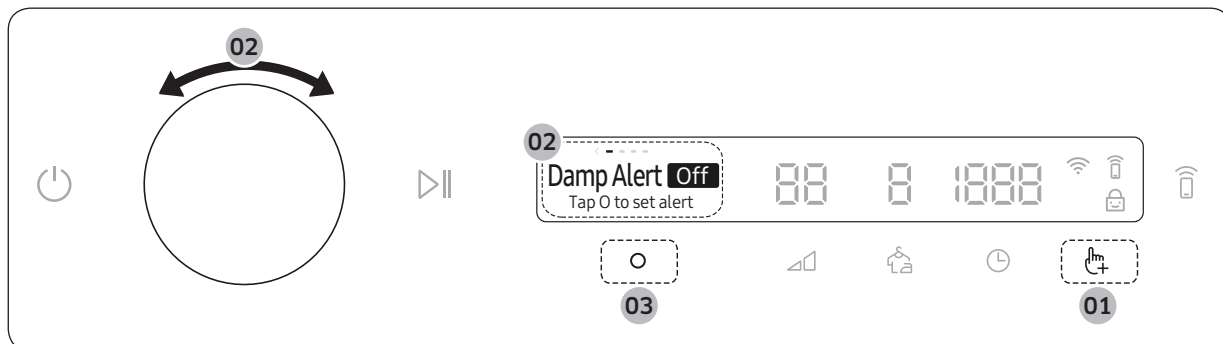
Programma	Descrizione	Carico max (kg)
Air Wash	<p>Usare questo programma per disinfettare gli indumenti e rinfrescarli.</p> <ul style="list-style-type: none"> Solo modelli DV9*T82**** / DV9*T72**** / DV8*T72**** / DV9*T62**** / DV8*T62****. 	1,0



Operazioni

Funzioni aggiuntive

Uso delle funzioni aggiuntive



1. Premere .
2. Ruotare il **selettore dei programmi** per impostare la funzione aggiuntiva desiderata.
3. Premere per cambiare le impostazioni della funzione selezionata o per avviarla.

NOTA

- Per tornare alla schermata principale, premere nuovamente o ruotare il **selettore dei programmi** per selezionare **Indietro** e premere .
- Se la funzione selezionata non è supportata, viene visualizzato il messaggio "**Attualmente non supportato**" ed il tasto non viene attivato.
- Selezionando una funzione aggiuntiva, compare un breve messaggio di aiuto le prime dieci volte.
- Non azionando alcuna operazione entro 7 secondi sul pannello di controllo dopo aver attivato il menu Funzioni aggiuntive, il display torna alla schermata principale.

Avviso umidità

Questa funzione avvisa l'utente quando camicette e t-shirt che richiedono la stiratura sono sufficientemente asciutte per essere stirate.

1. Selezionare un programma e modificarne le impostazioni se necessario.
 - Questa funzione è disponibile per Cotone, Sintetici, Misti e Silenzioso con un Livello asciugatura da 2 a 3.
2. Premere .
3. Ruotare il **selettore dei programmi** per selezionare **Avviso umidità**, quindi premere .
4. Tenere premuto .





Avviso durante l'asciugatura:

1. Tenere premuto per interrompere il programma.
2. Aprire lo sportello ed estrarre gli indumenti che si desidera stirare.
3. Chiudere lo sportello e tenere premuto nuovamente per riprendere l'asciugatura.



Ciclo Preferito

Aggiungere o rimuovere i programmi per creare un elenco di programmi personalizzati.






1. Premere .
2. Ruotare il **selettore dei programmi** per selezionare **Ciclo Preferito**, quindi premere .
 - È possibile modificare un programma per creare un programma personalizzato solo quando la asciugatrice non è in funzione.
3. Ruotare il **selettore dei programmi** per impostare un programma di lavaggio.
4. Premere  per aggiungere o rimuovere il programma selezionato.
 - L'aggiunta o la rimozione di un programma viene automaticamente memorizzata.
5. Una volta terminata la creazione di Ciclo Preferito, premere  per tornare alla schermata dei programmi.

NOTA



I programmi  Cotone, Sintetici e Pronto stiro non possono essere rimossi dall'elenco dei programmi disponibili.





Fine ritardata

È possibile impostare la asciugatrice in modo da completare automaticamente il ciclo di asciugatura in un secondo momento, selezionando un ritardo compreso tra 1 e 24 ore (con incrementi di 1 ora). L'orario visualizzato indica l'orario nel quale la asciugatrice terminerà il programma impostato.



1. Selezionare un programma e modificarne le impostazioni se necessario.
2. Premere .
3. Ruotare il **selettore dei programmi** per selezionare **Fine ritardata**, quindi premere .
4. Ruotare il **selettore dei programmi** per selezionare l'orario desiderato, quindi premere .
5. Tenere premuto .
 - Per annullare la funzione Fine ritardata, premere  per riavviare la asciugatrice.

Blocco bambini

Per impedire che i bambini o i neonati possano avviare accidentalmente o impostare la asciugatrice, la funzione **Blocco bambini** blocca tutti i tasti tranne il tasto  ed il tasto .

1. Chiudere lo sportello.
2. Premere .
3. Ruotare il **selettore dei programmi** per selezionare **Blocco bambini**, quindi premere .
4. Premere  per selezionare **On** o **Off**.
 - L'icona **Blocco bambini**  si accende quando la funzione è attiva.
 - Non è possibile attivare la funzione Blocco bambini a sportello aperto. Qualora sul display venga visualizzato il messaggio "**L'oblò è aperto**" durante l'attivazione della Blocco bambini, chiudere lo sportello e riprovare.

NOTA

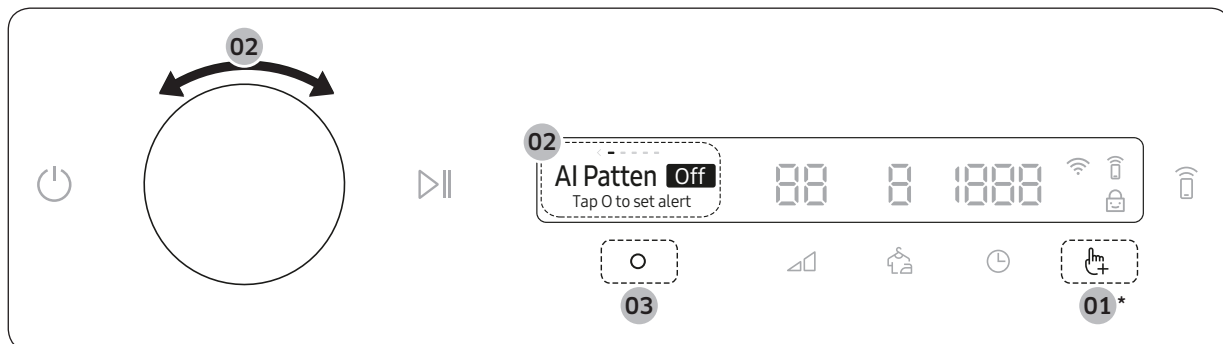
- Quando Blocco bambini è attiva, tutti i tasti sono disabilitati tranne  e .
- Premendo un tasto con la funzione Blocco bambini attiva, sul display verrà visualizzato il messaggio "**Blocco bambini attivo**".
- Aprendo e chiudendo lo sportello con la funzione Blocco bambini attiva, si innescherà un allarme con il messaggio "**Apri l'oblò e controlla**" e "**Blocco bambini attivo**".
- Per annullare il messaggio di errore, disattivare la funzione Blocco bambini o spegnere l'apparecchio.



Operazioni

Funzioni di sistema

Uso delle funzioni di sistema



* Tenere premuto per 3 secondi.

1. Tenere premuto per 3 secondi.
2. Ruotare il **selettore dei programmi** per selezionare la funzione di sistema desiderata, quindi premere .
3. Premere per cambiare le impostazioni della funzione selezionata o per avviarla.

NOTA

- Per tornare alla schermata principale, premere nuovamente o ruotare il **selettore dei programmi** per selezionare **Indietro** e premere .
- Non attivando alcuna operazione entro 7 secondi sul pannello di controllo dopo aver attivato il menu Funzioni di sistema, il display torna alla schermata principale.

Analisi AI

Questa funzione salva programmi ed impostazioni usati di frequente.

1. Tenere premuto per 3 secondi.
2. Ruotare il **selettore dei programmi** per selezionare **Analisi AI**, quindi premere .
3. Premere per selezionare **On** o **Off**.
 - L'impostazione predefinita è **On**. Impostare a **Off** per disattivare la funzione.
 - Attivando la funzione, la asciugatrice ricorda i programmi usati frequentemente e le loro impostazioni (Livello asciugatura , Tempo) e li salva in ordini di frequenza di uso.
 - Disattivando la funzione, tutti i dati memorizzati vengono reimpostati.

Allarme

È possibile attivare/disattivare la risposta audio dell'allarme.

1. Tenere premuto per 3 secondi.
2. Ruotare il **selettore dei programmi** per selezionare **Allarme**, quindi premere .
3. Premere per selezionare **On** o **Off**.
 - L'impostazione predefinita è **On**.




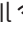
NOTA

L'impostazione rimane invariata anche riavviando la asciugatrice.






Wi-Fi

È possibile attivare e disattivare il Wi-Fi della asciugatrice.

1. Tenere premuto  per 3 secondi.
2. Ruotare il **selettore dei programmi** per selezionare **Wi-Fi**, quindi premere .
3. Premere  per selezionare **On** o **Off**.
 - Il Wi-Fi della asciugatrice è disattivato come impostazione predefinita di fabbrica. Tuttavia, il Wi-Fi si attiva automaticamente accendendo la asciugatrice per la prima volta. Quindi, l'impostazione finale del Wi-Fi rimane attiva indipendentemente dallo stato della asciugatrice.
 - Una volta attivato il Wi-Fi della asciugatrice e collegato ad una rete, la asciugatrice rimane collegata alla rete anche spegnendola.
 - Il  del Wi-Fi indica che la asciugatrice è collegata al router attraverso una connessione Wi-Fi.



Lingua

È possibile cambiare la lingua del sistema.

1. Tenere premuto  per 3 secondi.
2. Ruotare il **selettore dei programmi** per selezionare **Lingua**, quindi premere .
3. Ruotare il **selettore dei programmi** per selezionare la lingua desiderata, quindi premere .

Reset

È possibile ripristinare la asciugatrice ai valori di fabbrica.

1. Tenere premuto  per 3 secondi.
2. Ruotare il **selettore dei programmi** per selezionare **Reset**, quindi premere .
- La asciugatrice ripristina le impostazioni di fabbrica.






Operazioni

Funzioni speciali

Smart Control

È possibile collegare la app SmartThings e controllare da remoto la asciugatrice.

Collegare la asciugatrice


- Scaricare ed attivare la app SmartThings sul proprio dispositivo mobile.
- Tenere premuto  per accendere la asciugatrice.
- Tenere premuto  per accendere la asciugatrice.
 - a. L'asciugatrice entra in modalità AP e si collega al tuo smartphone.
 - b. Premere  per autenticare la asciugatrice sul dispositivo mobile.
 - c. Una volta terminato il processo di autentica, l'asciugatrice è collegata alla app. È possibile utilizzare diverse funzioni disponibili nella app SmartThings.

NOTA

- Se la asciugatrice non riesce a collegarsi con la app SmartThings, riprovare.
- Controllare il router in caso di problemi con la connessione Internet una volta collegata la proprio asciugatrice alla app SmartThings.
- Se il Wi-Fi è disattivo, tenere premuto  per 3 secondi per accedere al menu **Funzioni di sistema**, selezionare **Wi-Fi** e premere  per attivarlo.
- L'attivazione del Wi-Fi della asciugatrice permette di collegarla alla app SmartThings sul proprio smartphone, indipendentemente dal suo stato. Tuttavia, la asciugatrice sembra spenta nella app SmartThings se il suo Wi-Fi è disattivato.
- Chiudere lo sportello prima di avviare la funzione Smart Control.
- Usando la asciugatrice 20 volte senza essere connessi alla app SmartThings, alla successiva accensione della asciugatrice verrà visualizzata una finestra a comparsa riguardante la connessione Smart Control per 3 secondi.
- Se il Wi-Fi della asciugatrice non è collegato ad un AP (Access Point), il Wi-Fi si spegnerà all'accensione.

Stay Connect

Per impostare la funzione Stay Connect nella app SmartThings. La asciugatrice rimane connessa alla app in modo da poterla usare lontani da casa.

1. Attivando la funzione Stay Connect nella app SmartThings, la asciugatrice resterà in stato di standby in modalità di risparmio energetico al termine di un programma.
 - La funzione Stay Connect rimane attiva per un massimo di 24 ore se lo sportello resta chiuso.
2. Quando la funzione Stay Connect è attiva, le icone Smart Control , e Wi-Fi  sono accese sul display.
3. Controllare in modo facile la asciugatrice mediante la app SmartThings

NOTA

La asciugatrice passa in modalità standby di risparmio energetico quando viene messa in pausa anche se non è connessa alla app SmartThings.



SmartThings

Connessione Wi-Fi

Sul proprio smartphone, accedere a **Settings (Impostazioni)** ed attivare la connessione wireless e selezionare un AP (Access Point).

- Questo apparecchio supporta i protocolli Wi-Fi 2,4 GHz.

Download

Nel app market (Google Play Store, Apple App Store, Samsung Galaxy Apps), cercare la app Samsung SmartThings cercando il termine "SmartThings". Scaricare e installare la app sul proprio dispositivo mobile.

NOTA

La app è soggetta a modifiche senza preavviso ai fini di migliorarne le prestazioni.

Inoltre, ulteriori aggiornamenti della app o della funzione della app potrebbero risultare inibiti per motivi d'uso o di sicurezza, anche se gli aggiornamenti sono supportati dal proprio SO.

Log in

È necessario effettuare prima l'accesso a SmartThings con il proprio account Samsung. Per creare un nuovo account Samsung, seguire le istruzioni indicate nella app. Non è necessaria una app separata per creare il proprio account.

NOTA

Se si dispone di un account Samsung, usarlo per effettuare l'accesso. Un utente registrato di uno smartphone Samsung effettua il login in automatico.

Per registrare il proprio dispositivo in SmartThings

1. Assicurarsi che il proprio smartphone sia connesso ad una rete wireless. in caso contrario, accedere a **Settings (Impostazioni)** ed attivare la connessione wireless e selezionare un AP (Access Point).
2. Avviare **SmartThings** sul proprio smartphone.
3. Alla comparsa di un messaggio "A new device is found (Trovato nuovo dispositivo).", selezionare **Add (Aggiungi)**.
4. Se non compare alcun messaggio, selezionare **+** e scegliere il proprio dispositivo tra l'elenco dei dispositivi disponibili. Se il proprio dispositivo non è in elenco, selezionare **Device Type (Tipo dispositivo) > Specific Device Model (Specifico modello di dispositivo)**, ed aggiungere manualmente il dispositivo in uso.
5. Registrare il proprio dispositivo nella app SmartThings come descritto di seguito.
 - a. Aggiungere il proprio dispositivo a SmartThings. Assicurarsi che il proprio dispositivo sia connesso a SmartThings.
 - b. Al termine della registrazione, la asciugatrice verrà visualizzata sul proprio smartphone.



Operazioni

Dichiarazione Open Source

Il software incluso in questo prodotto contiene software open source. È possibile ottenere il codice completo sorgente corrispondente per un periodo di tre anni dopo l'ultima spedizione di questo prodotto contattando il team di assistenza alla pagina <http://opensource.samsung.com> (usare il menu "Inquiry" (Richiedi)).

È anche possibile avere il codice completo sorgente corrispondente su un supporto fisico come un CD-ROM; sarà richiesto il pagamento di un importo minimo.

Il seguente URL http://opensource.samsung.com/opensource/SMART_AT_051/seq/0 conduce alla pagina di download del codice sorgente reso disponibile ed alle informazioni sulla licenza open source relative a questo prodotto. Questa offerta è valida per chiunque riceva questa informazione.



NOTA

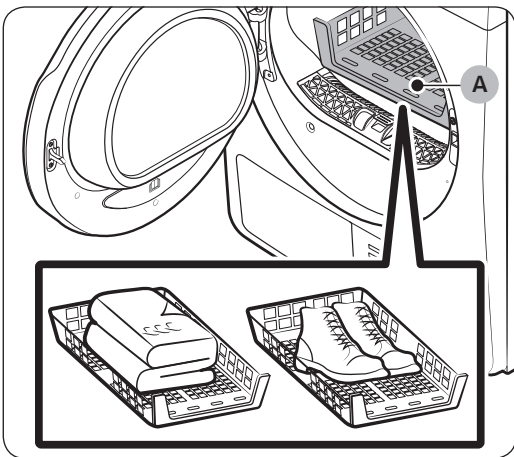
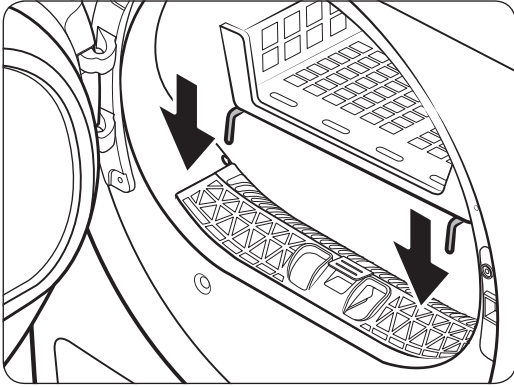
Con la presente, Samsung dichiara che questo dispositivo radio è conforme alla Direttiva UE 2014/53/UE e con altre disposizioni pertinenti nel Regno Unito. Il testo completo della Dichiarazione di conformità UE e la Dichiarazione di conformità UK è disponibile al seguente indirizzo internet: La Dichiarazione di conformità ufficiale è reperibile all'indirizzo <http://www.samsung.com/it>, accedendo alla pagina Support (Supporto) > Home Page del Support (Supporto) e digitando il nome del modello.

Potenza trasmettitore Wi-Fi: 20 dBm a 2,412 GHz – 2,472 GHz






Griglia di asciugatura (solo modelli che ne sono dotati)

Impostare il tempo di asciugatura fino a 150 minuti in base al livello di umidità, al peso ed agli indumenti da asciugare. Per effettuare l'asciugatura di indumenti mediante la griglia di asciugatura, si consiglia di usare il programma Asciutto a tempo.



A. Griglia di asciugatura

1. Posizionare la griglia di asciugatura nel cestello, inserire le alette anteriori nei fori predisposti sul diaframma dello sportello.
2. Posizionare gli indumenti sulla griglia, lasciando sufficiente spazio per la circolazione dell'aria. Per gli indumenti piegarli e posizzarli piatti sulla griglia. Per le scarpe, posizzarle con le soles rivolte verso il basso.
3. Chiudere lo sportello e premere . Ruotare il **selettore dei programmi** per impostare **Asciutto a tempo**, quindi premere  più volte per selezionare il tempo di asciugatura.
4. Tenere premuto .



Operazioni

Suggerimenti per una asciugatura ottimale

Capi (max 1,5 kg)	Descrizione
Maglioni lavabili (compattare e poi posizionare piani sulla griglia)	In caso di asciugatura di indumenti mediante la griglia, piegare e posizionare gli indumenti sulla griglia al fine di prevenire eventuali pieghe.
Pupazzi di stoffa (con interno di cotone o poliestere)	
Pupazzi di stoffa (Con interno in schiuma o in gommapiuma)	
Cuscini in gommapiuma	
Scarpe da ginnastica	Per asciugare scarpe sportive, posizionarle sulla griglia in modo che le soles siano rivolte verso il basso.

ATTENZIONE

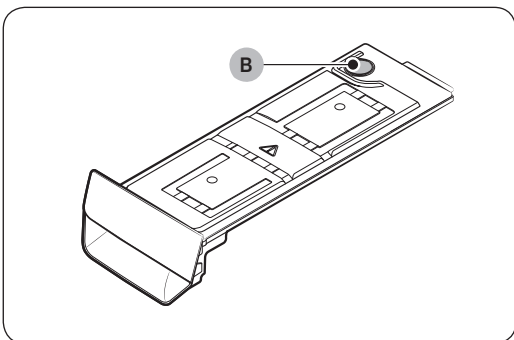
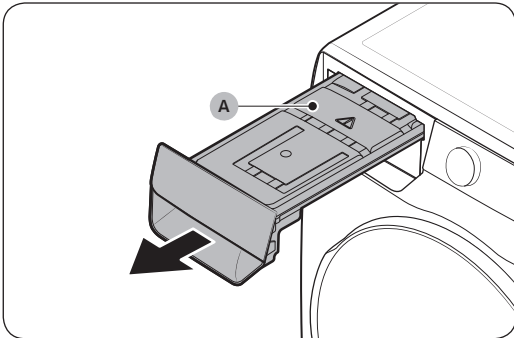
- L'asciugatura di oggetti in schiuma, plastica o gomma può danneggiare gli articoli e causare un rischio di incendio.
- Al fine di prevenire danni alle scarpe, usare la griglia di asciugatura.



Manutenzione

Vuotare il serbatoio dell'acqua

Vuotare il serbatoio dell'acqua dopo ogni uso al fine di prevenire perdite.



1. Estrarre il **serbatoio dell'acqua (A)** dalla asciugatrice.
 - Tirare il manico del serbatoio dell'acqua con una mano fino a quando è estratto per metà.
 - Una volta che il serbatoio dell'acqua è per metà estratto, supportando il fondo del serbatoio con l'altra mano tirarlo lentamente con entrambe le mani.

⚠ ATTENZIONE

- Il serbatoio dell'acqua può essere pesante. Estrarre lentamente il serbatoio dell'acqua usando entrambe le mani mantenendo il serbatoio livellato.
 - Prestare attenzione nella rimozione del serbatoio dell'acqua. Può essere molto pesante e può provocare lesioni se lasciato cadere.
2. Vuotare l'acqua mediante il **tubo di scarico (B)** e pulire l'interno.
 - Sciogliere del detersivo neutro in acqua tiepida. Riempire il serbatoio dell'acqua con la miscela di detersivo attraverso il **foro di scarico (B)** e lasciarlo agire per circa 30 minuti. Quindi sciacquare il serbatoio con acqua pulita ed asciugarlo completamente.
 3. Rimontare il serbatoio dell'acqua nella posizione originale.

📖 NOTA

Se l'asciugatrice visualizza il messaggio **"Svuota il serbatoio"** ed interrompe l'asciugatura, vuotare il serbatoio dell'acqua e tenere premuto ▷II. Il messaggio **"Svuota il serbatoio"** scomparirà e la asciugatrice riprenderà il funzionamento.



Manutenzione

Pulizia

⚠ AVVERTENZA

- Non pulire l'asciugatrice spruzzandovi direttamente sopra acqua.
- Non usare benzene, diluenti, alcol o acetone per la pulizia dell'apparecchio. Il mancato rispetto di questa precauzione può causare scolorimenti, deformazioni, danni, scariche elettriche o un incendio.
- Prima di effettuare la pulizia della asciugatrice, assicurarsi di scollegare il cavo di alimentazione.

Esterno

Pulire l'apparecchio con un panno morbido e umido. Non usare detersivi abrasivi. Evitare di usare o posizionare oggetti pesanti vicino/sopra la asciugatrice. Tenere i detersivi e gli articoli per il bucato sul piedistallo (venduto a parte) o in un contenitore separato.

Pannello di controllo

Pulire l'apparecchio con un panno morbido e umido. Non usare detersivi abrasivi. Non spruzzare prodotti per la pulizia direttamente sul pannello. Asciugare eventuali fuoriuscite o liquidi dal pannello di controllo.

Cestello

Pulire con un panno umido e morbido ed un detersivo delicato e non abrasivo per acciaio inox. Asciugare i rimanenti residui con un panno asciutto e pulito.

Sportello

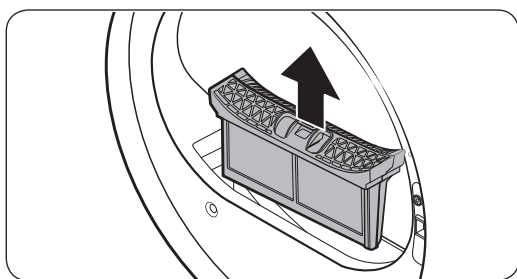
Le sostanze estranee possono contaminare o accumularsi all'interno dello sportello. Pulire l'interno dello sportello usando un panno o una spazzola morbida.

⚠ ATTENZIONE

Non staccare la guarnizione in gomma dello sportello.

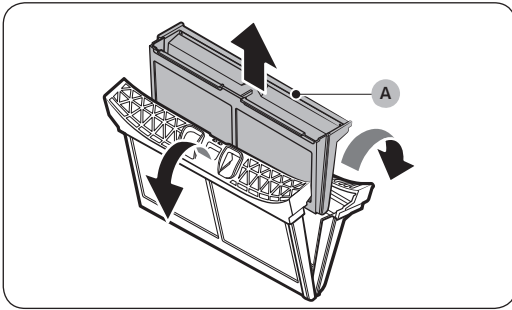
Filtro lanuggine

Pulire il filtro lanuggine dopo ogni uso.

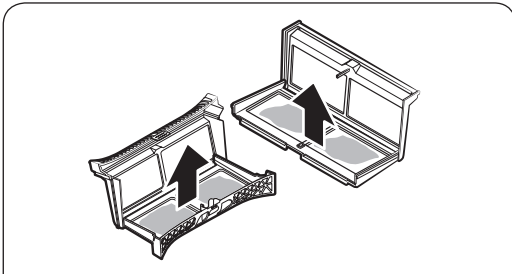


1. Aprire lo sportello della asciugatrice, afferrare la parte superiore del filtro lanuggine, tirarla per rimuovere il filtro.
 - Non staccare la guarnizione in gomma dopo aver rimosso il filtro.



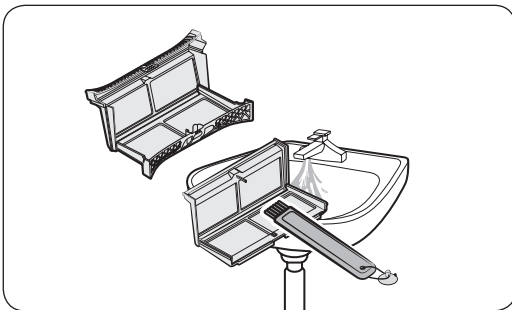
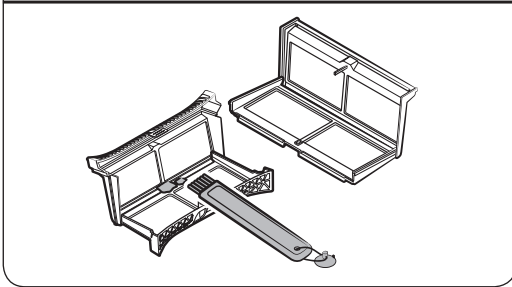


2. Aprire il filtro esterno e rimuovere il **filtro interno (A)**.



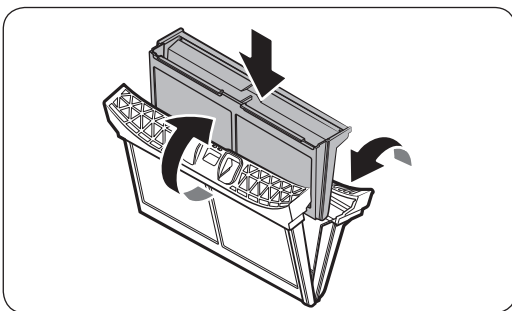
3. Aprire il filtro esterno e rimuovere il filtro interno.

4. Rimuovere eventuale lanuggine da entrambi i filtri e pulirli con la spazzola di pulitura.



NOTA

Per pulire i filtri completamente, pulirli in acqua corrente ed asciugarli bene.



5. Inserire il filtro interno nel filtro esterno, quindi reinserire il filtro lanuggine nella posizione originale.



Manutenzione

⚠ ATTENZIONE

- Pulire il filtro lanuggine dopo ogni carico. Diversamente le prestazioni di asciugatura potrebbero peggiorare.
- Se la superficie del filtro è bagnata, lasciarla asciugare completamente prima di usarla.
 - L'inserimento del filtro bagnato può provocare la formazione di muffe e/o cattivi odori e/o compromettere le prestazioni di asciugatura.
- Nel pulire o rimuovere il filtro lanuggine, non scuoterlo o schiacciarlo. Tale azione potrebbe danneggiare il filtro.
- L'apertura del filtro interno e esterno con una eccessiva forza può danneggiare i filtri.

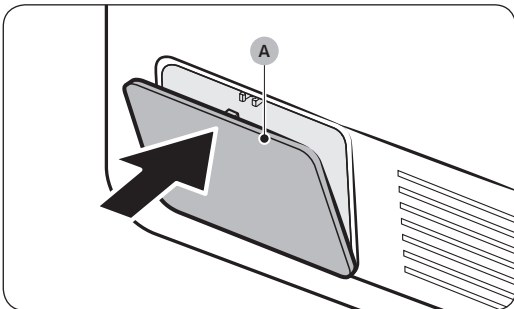
Scambiatore di calore

Quando giunge il momento di pulire lo scambiatore di calore, la asciugatrice avvisa visualizzando il messaggio "Pulisci scambiatore calore".

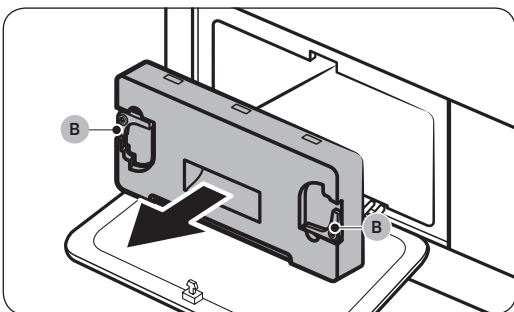
Uno scambiatore di calore sporco comprometterà le prestazioni ottimali dell'apparecchio; per tale motivo deve essere pulito regolarmente.

📖 NOTA

- Intorno allo scambiatore di calore possono formarsi delle piccole gocce d'acqua a causa della condensa provocata dalla differenza di temperatura. Ciò è normale e non indica la presenza di una perdita.
- Se non si intende utilizzare la asciugatrice per un lungo periodo di tempo, aprire il coperchio dello scambiatore di calore e ventilarlo.

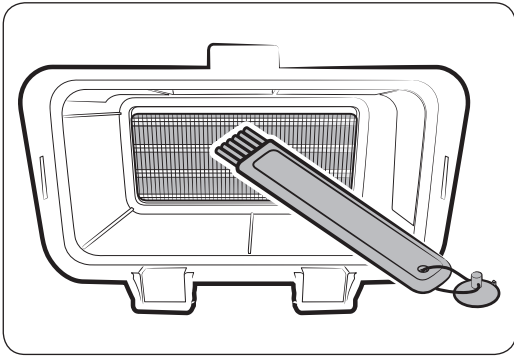


1. Premere delicatamente la zona superiore del **coperchio esterno (A)** per aprirlo.



2. Sbloccare i **fermi (B)** del coperchio interno e tirarlo per estrarlo.





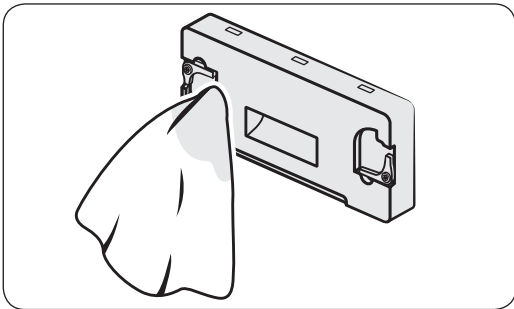
3. Pulire lo sporco accumulato nello scambiatore di calore usando la spazzola in dotazione.
 - Una volta pulito con la spazzola, asciugare lo sporco residuo con un panno morbido e pulito.

⚠ ATTENZIONE

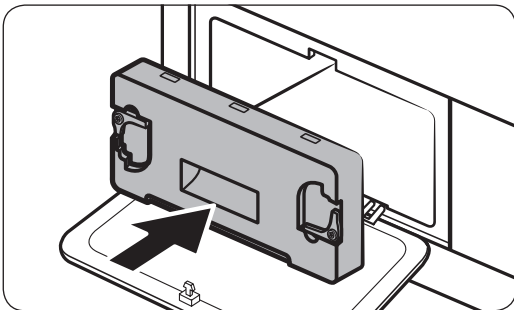
- Per evitare lesioni fisiche e bruciature, non toccare o pulire lo scambiatore di calore con le mani nude.
- Durante la pulizia dello scambiatore di calore prestare attenzione a non danneggiare le lamelle.

📖 NOTA

Se lo scambiatore è completamente asciutto e pertanto difficile da pulire, spruzzarvi dell'acqua e pulirlo con una spazzola.



4. Pulire il coperchio interno con un panno morbido ed umido.
 - Intorno al coperchio interno possono esistere delle sostanze estranee o dell'umidità.



5. Rimontare il coperchio interno nella sua posizione originale e chiudere le leve di fissaggio.
6. Chiudere il coperchio esterno dello scambiatore di calore.

📖 NOTA

- Una volta pulito lo scambiatore di calore, premere **O** per annullare il messaggio di notifica. Il messaggio rimane acceso fino al suo annullamento manuale.
- Se l'allarme persiste una volta annullato, scollegare e ricollegare la presa di corrente o estrarre e reinserire il coperchio interno dello scambiatore di calore.



Risoluzione dei problemi

Checkpoint

Se si verifica un problema con la asciugatrice, controllare per prima cosa la tabella sottostante e provare i suggerimenti indicati.

Problema	Azione
La asciugatrice non si avvia.	<ul style="list-style-type: none"> • Verificare che la asciugatrice sia collegata ad una presa di corrente. • Verificare che lo sportello sia ben chiuso. • Controllare il fusibile o ripristinare l'interruttore. • Se si è aperto lo sportello durante un programma, tenere premuto ▷ di nuovo. • Pulire il filtro. • Verificare che la funzione Blocco bambini non sia attiva.
L'asciugatrice non si riscalda.	<ul style="list-style-type: none"> • Controllare il fusibile o ripristinare l'interruttore. • Verificare il filtro lanuggine e lo scambiatore di calore. Se necessario pulirli. • L'asciugatrice potrebbe essere nella fase di raffreddamento del programma.
Gli indumenti non sono asciutti.	<p>Controllare tutto quando descritto sopra. Inoltre:</p> <ul style="list-style-type: none"> • Non sovraccaricare la asciugatrice. Se la asciugatrice è sovraccarica, gli indumenti potrebbero richiedere molto più tempo per asciugarsi. • Asciugare indumenti pesanti separatamente dagli indumenti leggeri. • Gli indumenti sono troppo piccoli e potrebbero non essere sufficientemente centrifugati nel cestello. • Pulire il filtro. • Pulire lo scambiatore di calore. • Se è collegato un tubo di scarico, accertarsi che l'acqua venga scaricata correttamente.
La asciugatrice è troppo rumorosa.	<ul style="list-style-type: none"> • Cercare eventuali monete, bottoni, spille ed altri oggetti e rimuoverli immediatamente. • Controllare il filtro della lanuggine. Rimuovere eventuali oggetti residui all'interno del filtro lanuggine. • Verificare che l'asciugatrice sia livellata e posizionata stabilmente sul pavimento. • L'asciugatrice emette rumori causati dal movimento dell'aria attraverso il cestello e la ventola. Ciò è normale.
Gli indumenti non sono uniformemente asciutti.	<ul style="list-style-type: none"> • Le cuciture, le tasche e le altre parti degli indumenti sono difficili da asciugare rispetto ad altre. Ciò è normale. • Suddividere separatamente i capi leggeri da quelli pesanti.



Problema	Azione
Dalla asciugatrice proviene un odore sgradevole.	<ul style="list-style-type: none"> • L'odore di vernice, cera, agenti pulenti ed altri elementi domestici possono essersi diffusi nell'aria e penetrati nella asciugatrice. Qualora si avvertano tali odori, ventilare la asciugatrice prima dell'uso. • In caso di uso dell'apparecchio in un ambiente ristretto, la asciugatrice potrebbe provocare l'innalzamento della temperatura della stanza. Di conseguenza, accertarsi di aprire una finestra e ventilare l'area. • Non tentare di asciugare indumenti bagnati dopo averli lasciati nella lavatrice o nella asciugatrice a lungo.
La asciugatrice si spegne prima che gli indumenti siano asciutti	<ul style="list-style-type: none"> • Il carico è troppo piccolo. Aggiungere ulteriori capi quali asciugamani e riprovare.
Si nota della lanuggine sugli indumenti.	<ul style="list-style-type: none"> • Accertarsi sempre che il filtro lanuggine sia pulito prima di inserire degli indumenti nella asciugatrice. Durante la asciugatura di indumenti che generano una grande quantità di lanuggine, potrebbe risultare necessario pulire il filtro durante lo svolgimento di un programma. • Alcuni tessuti (come ad esempio gli asciugamani bianchi) lasciano una maggiore quantità di lanuggine e dovrebbero essere asciugati separatamente dagli altri tessuti ai quali la lanuggine si attacca facilmente (come gli asciugamani di lino nero). • Controllare l'interno delle tasche per accertarsi che siano vuote prima di iniziare una asciugatura.
La temperatura ambiente intorno alla asciugatrice aumenta o si avverte un odore di umido o di stantio.	<ul style="list-style-type: none"> • Le asciugatrici a pompa di calore usano la circolazione di aria ambientale all'interno ed all'esterno della asciugatrice durante il processo per raffreddare l'aria. Usando una asciugatrice in una zona scarsamente ventilata può, in base alle condizioni ambientali far innalzare il livello di umidità dell'aria e/o provocare l'emissione di un odore di umido o stantio. Accertarsi che vi sia una adeguata ventilazione durante l'uso della asciugatrice.
L'acqua non viene drenata.	<ul style="list-style-type: none"> • Controllare il tubo di scarico alla ricerca di eventuali pieghe o perdite. Raddrizzare il tubo qualora sia piegato o schiacciato e connetterlo adeguatamente allo scarico a pavimento. • Controllare se il tubo di scarico è congelato. Se il tubo è congelato immergerlo in acqua calda per permettere all'acqua all'interno di sciogliersi e fuoriuscire. Ricollegare il tubo e controllare che lo scarico sia corretto.

Se il problema persiste, rivolgersi ad un Centro di assistenza autorizzato.



Risoluzione dei problemi

Codici informativi

Se la asciugatrice non funziona, osservare il codice informativo visualizzato sul display. Verificare la tabella sotto e provare i suggerimenti riportati.

Codice informativo	Significato	Azione
L'oblò è aperto	Azionamento della asciugatrice con lo sportello aperto	<ul style="list-style-type: none"> • Chiudere lo sportello e riavviare. • Qualora ciò continui, rivolgersi ad un Centro di assistenza autorizzato. • Verificare se la funzione Blocco bambini è attiva. Se la funzione Blocco bambini è attiva, si potrà ricevere questo messaggio aprendo lo sportello anche mentre la asciugatrice non è in funzione.
Apri l'oblò e controlla (Blocco bambini attivo)	La funzione Blocco bambini è attiva. Aprire lo sportello e verificare l'interno del cestello.	<ul style="list-style-type: none"> • Se la funzione Blocco bambini è attiva disattivarla o spegnere l'apparecchio.
Controlla il filtro	Problema al filtro lanuggine	<ul style="list-style-type: none"> • Controllare l'assieme del filtro della lanuggine. • Qualora ciò continui, rivolgersi ad un Centro di assistenza autorizzato.
Controlla sportello scambiatore calore	Problema al coperchio interno dello scambiatore di calore	<ul style="list-style-type: none"> • Controllare l'assieme del coperchio interno dello scambiatore di calore. • Qualora ciò continui, rivolgersi ad un Centro di assistenza autorizzato.
Controlla lo scarico / Svuota il serbatoio	<p>Malfunzionamento sullo scarico</p> <p>Malfunzionamento della pompa di scarico</p> <p>Tubo di scarico ghiacciato</p> <p>Serbatoio dell'acqua pieno</p>	<ul style="list-style-type: none"> • Verificare che il tubo di scarico non sia piegato o danneggiato. • Se il tubo è congelato, avvolgere il tubo con un asciugamano imbevuto di acqua calda per circa dieci minuti per scongelare il tubo. • Vuotare il serbatoio di acqua, accendere la asciugatrice e riavviarla. • Qualora ciò continui, rivolgersi ad un Centro di assistenza autorizzato.
tC	Problema al sensore della temperatura	<ul style="list-style-type: none"> • Pulire il filtro lanuggine e/o il filtro dello scambiatore di calore. • Qualora ciò continui, rivolgersi ad un Centro di assistenza autorizzato.
tC5	Problema al sensore della temperatura del compressore	<ul style="list-style-type: none"> • Attendere due o tre minuti. • Accendere la asciugatrice e riavviare.
3C	Controllare il funzionamento del motore.	<ul style="list-style-type: none"> • Provare a riattivare il programma dall'inizio. • Qualora ciò continui, rivolgersi ad un Centro di assistenza autorizzato.





Codice informativo	Significato	Azione
AC6	Verificare la comunicazione tra la scheda madre (PBA) principale e quella dell'invertitore.	<ul style="list-style-type: none">• Provare a riavviare il programma.• Qualora ciò continui, rivolgersi ad un Centro di assistenza autorizzato.
HC	Surriscaldamento del compressore	<ul style="list-style-type: none">• Contattare l'assistenza

Se il codice informativo persiste, rivolgersi al Centro di assistenza autorizzata Samsung.



Appendice

Tabella tessuti

I seguenti simboli forniscono alcune istruzioni per la cura dei capi. Le etichette per la cura dei tessuti comprendono i simboli per l'asciugatura, il candeggio, l'asciugatura, lo stiro o il lavaggio a secco laddove necessario. L'uso dei simboli garantisce coerenza tra i diversi produttori di articoli locali e di importazione.

Seguire le istruzioni di lavaggio riportate sulle etichette per massimizzare la durata degli indumenti e ridurre i problemi di lavaggio.




Lavaggio

	Lavaggio bollente a 95 °C.
	Lavaggio colorati a 60 °C.
	Lavaggio colorati a 60 °C. (lavaggio colorati "Easy care")
	Lavaggio colorati a 40 °C.
	Lavaggio leggero a 40 °C.
	Lavaggio molto leggero a 40 °C.
	Lavaggio delicato freddo a 30 °C.
	Lavaggio molto leggero freddo a 30 °C.
	Lavaggio extra leggero freddo a 30 °C.
	Lavaggio a mano.
	Non lavare.







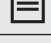
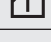



NOTA

Il numero riportato nel simbolo della bacinella specifica la temperatura massima in gradi Centigradi che non deve essere superata.

Candeggio

	Candeggio consentito.
	Consentito solo candeggio a ossigeno.
	Non candeggiare.





Asciugatura

	Asciugatura a tamburo / Asciugatura ad una temperatura di 80 °C con un normale processo di asciugatura.
	Asciugatura a tamburo / Asciugatura ad una temperatura di 60 °C con un processo di asciugatura leggera.
	Non asciugare in asciugatrice
	Asciugatura in sospensione.
	Sgocciolamento in sospensione.
	Asciugatura in piano.
	Sgocciolamento in piano.
	Sgocciolamento in penombra.
	Sgocciolamento in sospensione in penombra.
	Asciugatura in piano in penombra.
	Sgocciolamento in piano in penombra.

NOTA

- I puntini indicano il livello di asciugatura della asciugatrice.
- Le linee indicano il tipo e luogo della asciugatura.



Stiro








	Stirare alla massima temperatura della piastra di 200 °C.
	Stirare alla massima temperatura della piastra di 150 °C.
	Stirare alla massima temperatura della piastra di 110 °C. Prestare attenzione nell'uso di ferri da stiro a vapore (escludere l'uso del vapore).
	Non stirare.

NOTA

I puntini indicano gli intervallo di temperatura per la stiratura (regolatore, vapore, ferri da stiro da viaggio e stazioni da stiro).

Cura professionale

	Lavaggio a secco professionale con percloroetilene e / o idrocarburi (benzine pesanti) con processo normale.
	Lavaggio a secco professionale con percloroetilene e / o idrocarburi (benzine pesanti) con processo delicato.

	Lavaggio a secco professionale con idrocarburi (benzine pesanti) con processo normale.
	Lavaggio a secco professionale con idrocarburi (benzine pesanti) con processo delicato.
	Non lavare a secco.
	Lavaggio ad acqua professionale.
	Lavaggio leggero ad acqua professionale.
	Lavaggio molto leggero ad acqua professionale.
	Non lavare ad acqua.

NOTA

- Le lettere all'interno di un cerchio indicano i solventi (P, F) usati nel lavaggio a secco o ad acqua (W).
- In genere, la linea sotto il simbolo indica un trattamento leggero (es. programma leggero per capi di facile gestione). La linea doppia indica livelli di cura con un trattamento particolarmente delicato.

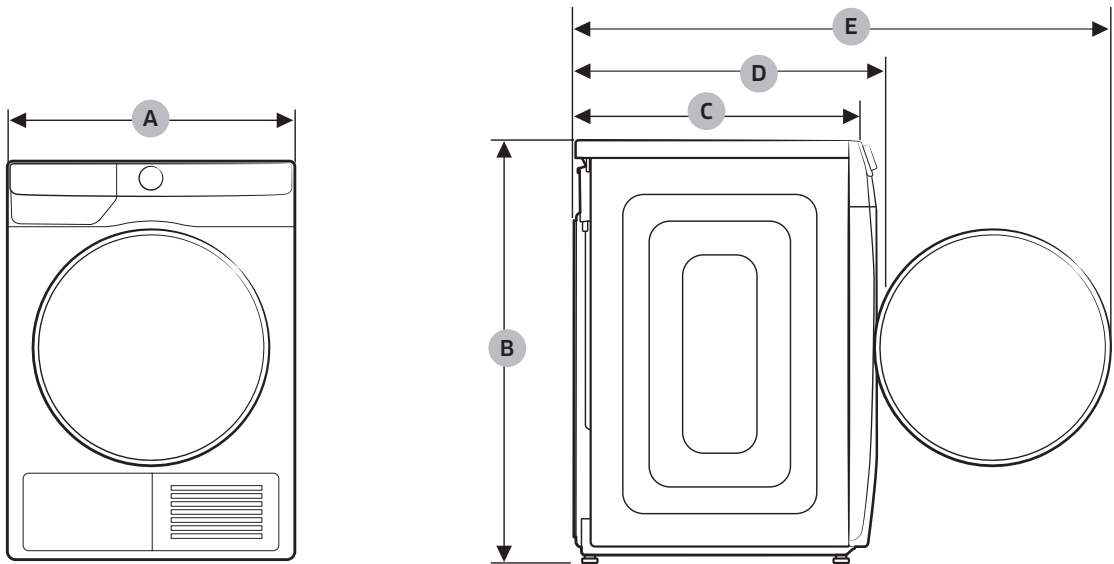
Protezione dell'ambiente

- Questa apparecchiatura è stata costruita con materiali riciclabili. Per smaltire l'apparecchiatura, osservare le normative locali relative allo smaltimento dei rifiuti. Tagliare il cavo di alimentazione, in modo che l'apparecchiatura non possa più essere collegata a una fonte di alimentazione. Rimuovere lo sportello in modo che animali e bambini non possano rimanere intrappolati all'interno dell'apparecchio.
- Contiene gas serra fluorurati.
Apparecchio sigillato ermeticamente.
Non disperdere i gas nell'atmosfera.
Refrigerante (tipo): R-134a (GWP = 1430)
Refrigerante (Carica): 0,43 kg, 0,615 tCO₂e

Appendice

Italiano

Specifiche



TIPO		ASCIUGATRICE A CARICA FRONTALE		
NOME MODELLO		DV9*T7*****	DV9*T8*****	
		DV8*T7*****		
		DV9*T6*****		
		DV8*T6*****		
		DV9*T5*****		
		DV8*T5*****		
		DIMENSIONI		A
B	850 mm			850 mm
C	600 mm			600 mm
D	650 mm			660 mm
E	1100 mm			1110 mm
PESO		50,0 kg	54,0 kg	
REQUISITI ELETTRICI		CA 220-240 V / 50 Hz	780-800 W	
TEMPERATURE CONSENTITE		5-35 °C		

Informazioni di contatto

DOMANDE O COMMENTI?

NAZIONE	CHIAMARE	O VISITARE LA PAGINA
UK	0333 000 0333	www.samsung.com/uk/support
IRELAND (EIRE)	0818 717100	www.samsung.com/ie/support
GERMANY	06196 77 555 77	www.samsung.com/de/support
FRANCE	01 48 63 00 00	www.samsung.com/fr/support
SPAIN	91 175 00 15	www.samsung.com/es/support
PORTUGAL	808 207 267	www.samsung.com/pt/support
LUXEMBURG	261 03 710	www.samsung.com/be_fr/support
NETHERLANDS	088 90 90 100	www.samsung.com/nl/support
BELGIUM	02-201-24-18	www.samsung.com/be/support (Dutch) www.samsung.com/be_fr/support (French)
NORWAY	21629099	www.samsung.com/no/support
DENMARK	707 019 70	www.samsung.com/dk/support
FINLAND	030-6227 515	www.samsung.com/fi/support
SWEDEN	0771 726 786	www.samsung.com/se/support
AUSTRIA	0800 72 67 864 (0800-SAMSUNG)	www.samsung.com/at/support
SWITZERLAND	0800 726 786	www.samsung.com/ch/support (German) www.samsung.com/ch_fr/support (French)
HUNGARY	0680SAMSUNG (0680-726-7864)	www.samsung.com/hu/support
CZECH	800 - SAMSUNG (800-726786)	www.samsung.com/cz/support
SLOVAKIA	0800 - SAMSUNG (0800-726 786)	www.samsung.com/sk/support
CROATIA	072 726 786	www.samsung.com/hr/support
BOSNIA	055 233 999	www.samsung.com/ba/support
North Macedonia	023 207 777	www.samsung.com/mk/support
MONTENEGRO	020 405 888	www.samsung.com/support
SLOVENIA	080 697 267 (brezplačna številka)	www.samsung.com/si/support
SERBIA	011 321 6899	www.samsung.com/rs/support
Kosovo	0800 10 10 1	www.samsung.com/support
ALBANIA	045 620 202	www.samsung.com/al/support
BULGARIA	0800 111 31 - Безплатен за всички оператори *3000 - Цена на един градски разговор или според тарифата на мобилният оператор 09:00 до 18:00 - Понеделник до Петък	www.samsung.com/bg/support



Informazioni di contatto

Italiano

NAZIONE	CHIAMARE	O VISITARE LA PAGINA
ROMANIA	0800872678 - Apel gratuit *8000 - Apel tarifat în rețea	www.samsung.com/ro/support
ITALIA	800-SAMSUNG (800.7267864)	www.samsung.com/it/support
CYPRUS	8009 4000 only from landline, toll free	www.samsung.com/gr/support
GREECE	80111-SAMSUNG (80111 726 7864) only from land line (+30) 210 6897691 from mobile and land line	
POLAND	801-172-678* lub +48 22 607-93-33* * (opłata według taryfy operatora)	http://www.samsung.com/pl/support/
LITHUANIA	8-800-77777	www.samsung.com/lt/support
LATVIA	8000-7267	www.samsung.com/lv/support
ESTONIA	800-7267	www.samsung.com/ee/support



Memo

Memo

Memo

SAMSUNG

