

Frigorifero

Manuale d'uso

RS62**5****/RS64**5****/RS65**5****/RS6E**5****/RS6F**5****

Apparecchio indipendente

SAMSUNG

Indice

Informazioni sulla sicurezza	3
Quello che è necessario conoscere sulle istruzioni di sicurezza	3
Simboli di sicurezza e precauzioni importanti:	4
Precauzioni di sicurezza importanti	5
Segni di avvertenza importanti relativi a trasporto e collocazione	8
Importanti avvertenze di installazione	9
Precauzioni di installazione	12
Importanti avvertenze sull'utilizzo	12
Precauzioni di utilizzo	17
Precauzioni relative alla pulizia	19
Importanti avvertenze sullo smaltimento	21
Suggerimenti aggiuntivi per il corretto utilizzo	22
Istruzioni relative a RAEE	24
Installazione	25
Descrizione generale del frigorifero	25
Installazione passo passo	27
Rimozione della porta per l'ingresso	37
Funzionamento	42
Pannello principale	42
Pannello del dispenser (solo modelli applicabili)	51
Funzionalità speciali	52
Manutenzione	58
Manipolazione e cura	58
Pulizia	60
Sostituzione	61
Risoluzione dei problemi	64
Generale	64
Si avvertono rumori anomali dal frigorifero?	67

Informazioni sulla sicurezza

Prima di utilizzare il nuovo frigorifero Samsung, leggere attentamente questo manuale per assicurarsi di sapere come utilizzare in modo sicuro ed efficiente le caratteristiche e le funzionalità che il nuovo apparecchio offre.

Quello che è necessario conoscere sulle istruzioni di sicurezza

- Le avvertenze e le istruzioni importanti per la sicurezza in questo manuale non trattano tutte le condizioni e situazioni possibili. È responsabilità dell'utente usare buon senso, prudenza e attenzione durante l'installazione, la manutenzione e il funzionamento dell'apparecchio.
- Dato che le seguenti istruzioni di funzionamento sono applicabili a vari modelli, le caratteristiche del frigorifero potrebbero differire leggermente da quelle descritte in questo manuale e non tutti i segnali di avvertimento potrebbero essere applicabili. In caso di domande o dubbi, contattare il centro di assistenza più vicino oppure consultare il sito www.samsung.com.
- Il refrigerante utilizzato è R-600a o R-134a. Controllare l'etichetta del compressore posta sul retro dell'apparecchio e l'etichetta all'interno del frigo per vedere quale refrigerante è utilizzato nell'elettrodomestico. Quando questo prodotto contiene gas infiammabili (refrigerante R-600a), contattare l'autorità locale in merito allo smaltimento sicuro di questo prodotto.
- Al fine di evitare la creazione di una miscela aria-gas infiammabile qualora si verifici una perdita nel circuito di refrigerazione, le dimensioni del locale in cui l'elettrodomestico può essere posizionato dipendono dalla quantità di refrigerante utilizzato.
- Non accendere mai l'elettrodomestico se mostra segni di danneggiamento. In caso di dubbio, consultare il rivenditore. Il locale deve essere dimensionato 1 m³ ogni 8 g di refrigerante R-600a all'interno dell'apparecchio.
La quantità di refrigerante nello specifico è indicata sulla targhetta di identificazione all'interno dell'elettrodomestico.

Informazioni sulla sicurezza

- Il refrigerante che fuoriesce con forza dai tubi potrebbe incendiarsi o causare lesioni oculari. Quando si verificano perdite di refrigerante dai tubi, evitare fiamme libere, spostare qualsiasi oggetto infiammabile lontano dal prodotto e aerare il locale immediatamente.
 - Altrimenti si correrebbero rischi di incendio o esplosione.
- Per evitare la contaminazione degli alimenti, rispettare le seguenti istruzioni:
 - L'apertura prolungata della porta può provocare un notevole aumento della temperatura negli scomparti dell'elettrodomestico.
 - Pulire regolarmente le superfici che possono entrare in contatto con gli alimenti e i sistemi di drenaggio accessibili.
 - Pulire i serbatoi dell'acqua se non sono stati utilizzati per 48 ore; lavare l'impianto dell'acqua collegato alla rete idrica se non è stata prelevata acqua per 5 giorni.
 - Conservare carne e pesce crudi in appositi contenitori nel frigorifero, in modo che non vengano a contatto con altri alimenti o gocciolino su di essi.
 - Gli scomparti per alimenti surgelati a due stelle sono adatti per conservare alimenti precongelati, conservare o preparare gelati e produrre cubetti di ghiaccio.
 - Gli scomparti a una, due e tre stelle non sono adatti al congelamento di alimenti freschi.
 - Se il frigorifero viene lasciato vuoto per lunghi periodi, spegnerlo, sbrinarlo, pulirlo, asciugarlo e lasciare la porta aperta per evitare la formazione di muffe al suo interno.

Simboli di sicurezza e precauzioni importanti:

Rispettare tutte le istruzioni di sicurezza contenute in questo manuale. Questo manuale utilizza i seguenti simboli di sicurezza

AVVERTENZA

Operazioni rischiose o non sicure che possono causare **infortuni gravi o fatali e danni materiali**.

PRECAUZIONE

Operazioni rischiose o non sicure che possono causare **infortuni lievi o danni materiali**.

NOTA

Informazioni utili che aiutano l'utente a comprendere o trarre vantaggio dal frigorifero.

Questi segnali di pericolo sono posti per evitare lesioni agli utenti e ad altre persone.

Rispettarli con attenzione.

Dopo aver letto questo capitolo, conservarlo in un luogo sicuro per riferimento futuro.

Precauzioni di sicurezza importanti



PERICOLO; rischio di incendio / materiali infiammabili

AVVERTENZA

- Durante il posizionamento dell'apparecchio, assicurarsi che il cavo di alimentazione non venga bloccato o danneggiato.
- Non collocare prese multiple o ciabatte di alimentazione nella parte posteriore dell'apparecchio.
- Riempire solo con acqua potabile
- Collegare solo all'impianto dell'acqua potabile.

Informazioni sulla sicurezza

- Mantenere le aperture di ventilazione, nell'involucro dell'apparecchio o nella struttura in cui è incassato, libere da ostacoli.
- Non utilizzare dispositivi meccanici o altri mezzi diversi da quelli consigliati dal produttore per accelerare il processo di scongelamento.
- Non danneggiare la serpentina di congelamento.
- Non utilizzare apparecchi elettrici all'interno dei vani per la conservazione degli alimenti del frigorifero, a meno che non siano del tipo consigliato dal produttore.
- Questa apparecchiatura non è destinata all'uso da parte di persone (inclusi i bambini) con capacità fisiche, sensoriali o mentali ridotte o prive di esperienza e conoscenze necessarie, a meno che non siano sorvegliate o istruite sull'uso dell'apparecchiatura da una persona responsabile della loro sicurezza.
- Questo apparecchio può essere usato da bambini di almeno 8 anni e da persone con ridotte capacità fisiche, sensoriali o mentali, o prive di esperienza e nozioni di base, a condizione che siano supervisionate o adeguatamente istruite per un uso sicuro dell'apparecchio e che siano consapevoli dei rischi che comporta.
Non consentire ai bambini di giocare con l'apparecchio. La pulizia e/o la manutenzione dell'apparecchio non possono essere eseguite da bambini.
- Se il cavo di alimentazione è danneggiato, deve essere sostituito dal produttore, dai suoi agenti di assistenza o da simile personale qualificato al fine di evitare pericoli.
- La presa di corrente dev'essere facilmente accessibile in modo che l'apparecchio possa essere rapidamente scollegato dall'alimentazione in caso di emergenza.
 - Deve trovarsi al di fuori dell'area sul retro dell'apparecchio.
- Non conservare sostanze esplosive come bombolette spray con un propellente infiammabile in questo apparecchio.

-
- Se il prodotto è dotato di lampade a LED, non smontare il paralume e le lampade a LED da soli.
 - Contattare un centro assistenza Samsung.
 - Utilizzare solo le lampade a LED fornite dal costruttore o dagli agenti di assistenza.
 - Devono essere utilizzati nuovi set di tubi flessibili forniti con l'apparecchio e i vecchi set di tubi flessibili non devono essere riutilizzati.
 - Collegare l'alimentazione idrica del frigorifero solo a un approvvigionamento di acqua potabile. Per far funzionare correttamente la macchina del ghiaccio, è necessario che la pressione dell'acqua sia 206 ~ 861 kPa (30 ~ 125 psi).
 - Per un uso più efficiente dell'energia, tenere tutti gli accessori interni, come ad esempio ceste, cassette, ripiani, nelle posizioni fornite dal produttore.
 - Per ottenere la migliore efficienza energetica di questo prodotto, lasciare tutti i ripiani, i cassette e i cestelli nella loro posizione originale.

Come ottimizzare il consumo energetico

- Installare l'elettrodomestico in un luogo fresco, asciutto e con adeguata ventilazione.
- Verificare che non sia esposto alla luce diretta del sole e non metterlo mai vicino a una fonte diretta di calore (per esempio un radiatore).
 - Si raccomanda di non bloccare bocchette o griglie per l'efficienza energetica.
 - Lasciar raffreddare gli alimenti caldi prima di introdurli nell'apparecchio.
 - Mettere gli alimenti congelati in frigorifero per scongelarli. È quindi possibile utilizzare le basse temperature dei prodotti surgelati per raffreddare gli alimenti nel frigorifero.
 - Non tenere la porta dell'elettrodomestico aperta troppo a lungo quando si introducono o si estraggono alimenti.
 - Minore è il tempo di apertura della porta, minore sarà la formazione di ghiaccio nel congelatore.

Informazioni sulla sicurezza

- Pulire regolarmente il retro del frigorifero. La polvere aumenta il consumo energetico.
- Non impostare temperature più fredde del necessario.
- Garantire una presa d'aria sufficiente alla base del frigorifero e alla parete posteriore del frigorifero. Non coprire le aperture delle prese d'aria.
- Lasciare spazio libero a destra, sinistra, dietro e sopra durante l'installazione. Questo aiuterà a ridurre il consumo di energia e a mantenere consumi energetici più bassi.

Questo apparecchio è destinato ad essere utilizzato in applicazioni domestiche e simili come

- aree cucina dedicate al personale in negozi, uffici e altri ambienti di lavoro;
- case coloniche e da clienti in alberghi, motel e altri ambienti di tipo residenziale;
- ambienti tipo bed and breakfast;
- applicazioni di catering e similari non al dettaglio.

Segni di avvertenza importanti relativi a trasporto e collocazione

AVVERTENZA

- Durante il trasporto e l'installazione dell'apparecchio occorre prestare attenzione per garantire che nessuna parte del circuito del refrigerante venga danneggiata.
 - Il refrigerante che fuoriesce dalle tubazioni potrebbe incendiarsi o causare lesioni oculari. Se viene rilevata una perdita, evitare fiamme libere o possibili fonti di ignizione e areare la stanza in cui è posizionato l'apparecchio per alcuni minuti.

-
- Questo apparecchio contiene una piccola quantità di refrigerante isobutano (R-600a), un gas naturale con elevata compatibilità ambientale che, tuttavia, è anche combustibile. Durante il trasporto e l'installazione dell'apparecchio occorre prestare attenzione per garantire che nessuna parte del circuito del refrigerante venga danneggiata.
 - Durante il trasporto e l'installazione del frigorifero, non toccare il tubo dell'acqua posto sul lato posteriore del frigorifero.
 - Ciò potrebbe danneggiare il frigorifero e di conseguenza il dispenser di acqua non potrebbe essere utilizzato.

Importanti avvertenze di installazione

AVVERTENZA

- Non installare il frigorifero in un luogo umido o in un posto dove potrebbe venire a contatto con acqua.
 - L'isolamento deteriorato sui componenti elettrici potrebbe provocare una scossa elettrica o un incendio.
- Non posizionare il frigorifero in presenza di luce solare diretta oppure esporlo al calore proveniente da stufe, caloriferi o altri elettrodomestici.
- Non collegare più apparecchi alla stessa ciabatta. Il frigorifero deve essere sempre collegato alla propria presa elettrica singola avente un voltaggio corrispondente a quello indicato sulla targhetta del frigorifero.
 - Questo garantisce le migliori prestazioni e inoltre impedisce il sovraccarico dell'impianto elettrico di casa, che potrebbe causare un rischio di incendio da fili surriscaldati.
- Se la presa a muro è allentata, non inserire la spina di alimentazione.
 - Vi è il rischio di scosse elettriche o incendio!
- Non utilizzare un cavo di alimentazione che presenta incrinature o danni da abrasione lungo la sua lunghezza o in corrispondenza di una delle estremità.

Informazioni sulla sicurezza

- Non piegare eccessivamente il cavo di alimentazione o collocare oggetti pesanti sopra di esso.
- Non tirare o piegare eccessivamente il cavo di alimentazione.
- Non torcere o annodare il cavo di alimentazione.
- Non appendere il cavo di alimentazione ad oggetti metallici, né schiacciarlo con oggetti pesanti o spingerlo nello spazio che si trova dietro l'apparecchio.
- Quando si sposta il frigorifero, prestare attenzione a non passare sopra il cavo di alimentazione o danneggiarlo.
 - Ciò potrebbe causare scosse elettriche o incendi.
- Non scollegare mai il frigorifero tirando il cavo di alimentazione. Afferrare sempre saldamente la spina ed estrarla dalla presa di corrente.
 - Il danneggiamento del cavo può causare corto circuito, incendio e/o scosse elettriche.
- Non utilizzare aerosol vicino al frigorifero.
 - L'utilizzo di aerosol vicino al frigorifero potrebbe provocare un'esplosione o un incendio.
- Non installare l'apparecchio in prossimità di fonti di calore o di materiale infiammabile.
- Non installare l'apparecchio in un luogo dove possono essere presenti perdite di gas.
 - Ciò potrebbe causare scosse elettriche o incendi.
- Questo frigorifero deve essere adeguatamente collocato e installato secondo le istruzioni contenute in questo manuale, prima di utilizzarlo.
- Collegare la spina di alimentazione nella posizione corretta con il cavo appeso.
 - Se si collega il cavo di alimentazione capovolto, il filo potrebbe essere tagliato e provocare incendi o scosse elettriche.
- Assicurarsi che la spina di alimentazione non venga schiacciata o danneggiata dal retro del frigorifero.

-
- Tenere il materiale di imballaggio fuori dalla portata dei bambini.
 - Se un bambino infila la testa nei materiali di imballaggio potrebbe morire per soffocamento.
 - Non installare l'apparecchio in posizioni umide, polverose o nelle quali siano presenti idrocarburi, piuttosto che direttamente esposte alla luce del sole o all'acqua (alla pioggia).
 - L'isolamento deteriorato sui componenti elettrici potrebbe provocare una scossa elettrica o un incendio.
 - Se sono presenti tracce di polvere o di acqua nel frigorifero, estrarre la spina di alimentazione e contattare il centro assistenza Samsung Electronics.
 - In caso contrario vi è rischio di incendio.
 - Non stare in piedi sull'apparecchio e non collocarvi sopra oggetti (come indumenti, candele accese, sigarette accese, piatti, sostanze chimiche, oggetti in metallo ecc.)
 - Ciò comporterebbe rischi di scosse elettriche, incendio, infortuni o problemi all'apparecchio.
 - È necessario rimuovere tutta la pellicola protettiva in plastica prima di collegare il prodotto.
 - I bambini devono essere sorvegliati per assicurare che non giochino con gli anelli elastici utilizzati per la regolazione della porta o con i fermi del tubo dell'acqua.
 - Se un bambino dovesse ingerire un anello elastico o un fermo del tubo dell'acqua rischia di morire per soffocamento. Mantenere gli anelli elastici e i fermi del tubo dell'acqua fuori dalla portata dei bambini.
 - Il frigorifero deve essere collegato alla terra in maniera sicura.
 - Assicurarsi sempre di aver collegato a terra il frigorifero prima di accingersi a verificare o riparare qualsiasi parte dell'elettrodomestico. Perdite di energia elettrica possono causare gravi scosse elettriche.
 - Non utilizzare mai tubazioni del gas, linee telefoniche o altri potenziali attrattori di fulmini come messa a terra elettrica.
 - È necessario collegare a terra il frigorifero per evitare eventuali perdite di energia elettrica o scosse elettriche causate da dispersione elettrica del frigorifero.

Informazioni sulla sicurezza

- Ciò potrebbe causare scosse elettriche, incendi, esplosioni o problemi al prodotto.
- Inserire saldamente la spina di alimentazione nella presa a muro. Non utilizzare una spina elettrica o un cavo di alimentazione danneggiati o una presa elettrica a muro allentata.
 - Ciò potrebbe causare scosse elettriche o incendi.
- Il fusibile di questo frigorifero deve essere sostituito solo da un tecnico o una società di assistenza specializzati.
 - Altrimenti si correrebbero rischi di scosse elettriche o lesioni personali.

Precauzioni di installazione

PRECAUZIONE

- Lasciare uno spazio sufficiente intorno al frigorifero e installarlo su una superficie piana.
 - Se il frigorifero non è in bolla, l'efficienza di raffreddamento e la durabilità potrebbero essere compromesse.
- Lasciar riposare l'apparecchio per 2-3 ore prima di inserirvi alimenti dopo installazione e attivazione.
- Consigliamo vivamente di far installare il frigorifero da un tecnico qualificato o da una società di assistenza.
 - In caso contrario si correrebbero rischi di scosse elettriche, incendio, esplosione, problemi sul prodotto o lesioni.

Importanti avvertenze sull'utilizzo

AVVERTENZA

- Non inserire la spina di alimentazione in una presa di corrente con le mani bagnate.
 - Questo può comportare il pericolo di scosse elettriche.

-
- Non conservare oggetti sopra l'apparecchio.
 - Durante l'apertura o la chiusura della porta, gli oggetti potrebbero cadere e causare lesioni personali e/o danni materiali.
 - Non inserire mani, piedi o oggetti metallici (come bacchette, ecc.) nella parte inferiore o posteriore del frigorifero.
 - Ciò potrebbe causare scosse elettriche o lesioni.
 - Bordi taglienti possono causare lesioni personali.
 - Non toccare le pareti interne del congelatore o i prodotti conservati nel freezer con le mani bagnate.
 - Ciò potrebbe causare congelamento.
 - Non porre un contenitore riempito con acqua sul frigorifero.
 - In caso di fuoriuscita, vi è pericolo di incendio o di scossa elettrica.
 - Non conservare oggetti o sostanze volatili o infiammabili (benzene, diluenti, gas propano, alcool, etere, GPL e altri prodotti simili) nel frigorifero.
 - Questo frigorifero è destinato solo alla conservazione degli alimenti.
 - Ciò potrebbe causare incendi o esplosioni.
 - È inoltre indispensabile sorvegliare i bimbi affinché non possano giocare con l'apparecchio.
 - Tenere le dita lontane dai "punti di schiacciamento". Le distanze tra le porte e l'armadio sono necessariamente piccole. Prestare attenzione quando si aprono le porte se vi sono bambini in zona.
 - Non inserire le dita o lasciare che i bambini inseriscano le dita tra le porte.
 - Tenere le dita lontane dalle fessure delle porte sinistra e destra. Prestare attenzione quando si aprono le porte se le dita sono tra le porte.
 - Non lasciare che i bambini si appendano alla porta o agli scomparti della porta. Possono verificarsi lesioni gravi.
 - Non lasciare che i bambini vadano all'interno del frigorifero. Potrebbero rimanere intrappolati.

Informazioni sulla sicurezza

- Non inserire le mani nella zona di base sotto l'apparecchio.
 - Bordi taglienti possono causare lesioni personali.
- Non conservare in frigorifero prodotti farmaceutici, materiali scientifici o altri prodotti sensibili alla bassa temperatura.
 - Prodotti che richiedono una temperatura rigorosamente controllata non devono essere conservati in frigorifero.
- In presenza di odore di farmaco o di fumo, estrarre la spina di alimentazione immediatamente e contattare il centro assistenza Samsung Electronics.
- Se sono presenti tracce di polvere o di acqua nel frigorifero, estrarre la spina di alimentazione e contattare il centro assistenza Samsung Electronics.
 - In caso contrario vi è rischio di incendio.
- Non lasciar salire i bambini sui cassetti.
 - Il cassetto potrebbe rompersi e causare scivolamento.
- Non lasciare le porte del frigorifero aperte mentre il frigorifero è incustodito e non lasciare che i bambini entrino all'interno del frigorifero.
- Non consentire a neonati o bambini di entrare nel cassetto.
 - Ciò potrebbe provocare morte per asfissia causato da intrappolamento o lesioni personali.
- Non riempire eccessivamente il frigorifero di alimenti.
 - Quando si apre la porta, un oggetto potrebbe cadere e causare lesioni personali o danni materiali.
- Non spruzzare sulla superficie dell'apparecchio sostanze volatili, come per esempio insetticidi.
 - Tali sostanze, oltre ad essere dannose per le persone, potrebbero provocare scosse elettriche, incendi o problemi al prodotto.
- Non mettere mai le dita o altri oggetti nel foro del dispenser dell'acqua, nello scivolo del ghiaccio e nel secchiello della macchina del ghiaccio.
 - Ciò potrebbe causare lesioni personali o danni materiali.

-
- Non utilizzare o collocare sostanze sensibili alla temperatura come spray infiammabili, oggetti infiammabili, ghiaccio secco, medicine o prodotti chimici vicino o all'interno del frigorifero.
 - Non utilizzare un asciugacapelli per asciugare l'interno del frigorifero. Non inserire candele accese nel frigorifero allo scopo di rimuovere i cattivi odori.
 - Ciò potrebbe causare scosse elettriche o incendi.
 - Riempire il serbatoio dell'acqua, la vaschetta per il ghiaccio e i cubi di acqua solo con acqua potabile (acqua minerale o acqua depurata).
 - Non riempire il serbatoio con tè, succo di frutta o bevande sportive, ciò potrebbe danneggiare il frigorifero.
 - Non stare in piedi sull'apparecchio e non collocarvi sopra oggetti (come indumenti, candele accese, sigarette accese, piatti, sostanze chimiche, oggetti in metallo ecc.) Ciò comporterebbe rischi di scosse elettriche, incendio, infortuni o problemi all'apparecchio. Non porre un contenitore riempito con acqua sull'apparecchio.
 - In caso di fuoriuscita, vi è pericolo di incendio o di scossa elettrica.
 - Non guardare mai direttamente la lampada LED a UV per lunghi periodi di tempo.
 - Questo potrebbe provocare affaticamento visivo dovuto ai raggi ultravioletti.
 - Non mettere un ripiano capovolto. Il fermo del ripiano potrebbe non funzionare.
 - Ciò potrebbe provocare una lesione personale causata dalla caduta del ripiano in vetro.
 - Tenere le dita lontane dai "punti di schiacciamento". Le distanze tra le porte e l'armadio sono necessariamente piccole. Prestare attenzione quando si aprono le porte se vi sono bambini in zona.
 - Se viene rilevata una perdita di gas, evitare fiamme libere o possibili fonti di ignizione e areare la stanza in cui è posizionato l'apparecchio per alcuni minuti.
 - Non toccare l'apparecchio o il cavo di alimentazione.
 - Non usare un ventilatore elettrico.
 - Una scintilla potrebbe provocare un'esplosione o un incendio.

Informazioni sulla sicurezza

- Le bottiglie devono essere conservate vicine fra loro in modo che non cadano fuori.
- Questo prodotto è destinato solo alla conservazione di alimenti in un ambiente domestico.
- Non mettere mai le dita o altri oggetti nel foro del dispenser dell'acqua, nello scivolo del ghiaccio e nel secchiello della macchina del ghiaccio.
 - Ciò potrebbe causare lesioni personali o danni materiali.
- Non tentare di riparare, smontare o modificare il frigorifero autonomamente.
- Non usare un fusibile (filo in rame, acciaio, ecc.) che non sia quello standard.
- Se questo frigorifero deve essere riparato o reinstallato, contattare il centro di assistenza più vicino.
 - In caso contrario si correrebbero rischi di scosse elettriche, incendio, problemi con il prodotto o lesioni.
- Se il frigorifero emette un odore di bruciato o fumo, scollegare il frigorifero immediatamente e contattare il centro assistenza Samsung Electronics.
 - Altrimenti si correrebbero rischi di scosse elettriche o incendi.
- Estrarre la spina di alimentazione dalla presa di corrente prima di sostituire le lampade interne del frigorifero.
 - In caso contrario vi è rischio di scosse elettriche.
- Se si riscontrano difficoltà nel cambiare una lampada non a LED, contattare un centro assistenza Samsung.
- Inserire saldamente la spina di alimentazione nella presa a muro.
- Non utilizzare una spina elettrica o un cavo di alimentazione danneggiati o una presa elettrica a muro allentata.
 - Ciò potrebbe causare scosse elettriche o incendi.

Precauzioni di utilizzo

PRECAUZIONE

- Non ricongelare alimenti scongelati.
 - Alimenti congelati e scongelati svilupperanno batteri nocivi più velocemente di quelli freschi.
 - Il secondo scongelamento abatterà ancora più cellule, rilasciando umidità e alterando l'integrità del prodotto.
- Non scongelare la carne a temperatura ambiente.
 - La sicurezza dipende dal fatto che il prodotto crudo sia stato maneggiato correttamente.
- Non posizionare bottiglie di vetro o bevande gassate nel freezer.
 - Il contenitore potrebbe gelare e rompersi e ciò potrebbe essere causa di infortuni.
- Utilizzare solo la macchina del ghiaccio in dotazione con il frigorifero.
- Se si prevede di stare lontani da casa per un lungo periodo di tempo (in vacanza, per esempio) e di non utilizzare i dispenser di acqua o di ghiaccio, chiudere la valvola dell'acqua.
 - In caso contrario, potrebbero verificarsi perdite di acqua.
- Se si prevede di non utilizzare il frigorifero per un periodo di tempo molto lungo, (3 settimane o più) svuotare il frigorifero, incluso il secchiello per il ghiaccio, scollegarlo, quindi chiudere la valvola dell'acqua, pulire l'eccesso di umidità dalle pareti interne e lasciare le porte aperte per evitare la formazione di odori e muffe.
- Per ottenere le migliori prestazioni dal prodotto:
 - Non posizionare il cibo troppo vicino alle bocchette di ventilazione nella parte posteriore del frigorifero in quanto ciò potrebbe ostacolare la libera circolazione dell'aria nel vano frigorifero.
 - Avvolgere il cibo correttamente o metterlo in contenitori chiusi ermeticamente prima di porlo nel frigorifero.
 - Rispettare il limite massimo dei tempi di conservazione e le date di scadenza dei prodotti surgelati.

Informazioni sulla sicurezza

- Non vi è alcuna necessità di scollegare il frigorifero dall'alimentatore se ci si allontana per meno di tre settimane. Tuttavia, se si starà assenti per più di tre settimane, rimuovere tutto il cibo e il ghiaccio nel secchiello del ghiaccio, scollegare il frigorifero, chiudere la valvola dell'acqua, pulire l'eccesso di umidità dalle pareti interne e lasciare aperte le porte per evitare la formazione di odori e muffe.
- Garanzia di assistenza e modifiche.
 - Eventuali cambiamenti o modifiche eseguite da parte di terzi su questo apparecchio finito non sono coperti da garanzia di assistenza Samsung né Samsung può essere ritenuta responsabile per problemi di sicurezza che derivano da modifiche apportate da terzi.
- Non bloccare le prese d'aria all'interno del frigorifero.
 - Se le prese d'aria sono ostruite, specialmente con un sacchetto di plastica, il frigorifero potrebbe raffreddarsi eccessivamente. Se un periodo di raffreddamento dura troppo a lungo, il filtro dell'acqua potrebbe rompersi e causare perdite d'acqua.
- Utilizzare solo la macchina del ghiaccio in dotazione con il frigorifero.
- Asciugare l'umidità in eccesso dall'interno e lasciare le porte aperte.
 - In caso contrario potrebbero svilupparsi odore e muffa.
- Se il frigorifero è scollegato dalla presa di alimentazione, si consiglia di attendere almeno 5 minuti prima di ricollegarlo.
- Quando si riscontra che il frigorifero è bagnato dall'acqua, estrarre la spina e contattare il centro assistenza Samsung Electronics.
- Non colpire o applicare una forza eccessiva su qualsiasi superficie di vetro.
 - I vetri rotti potrebbero causare lesioni personali e/o danni materiali.

-
- Riempire il serbatoio dell'acqua e le vaschette per i cubetti di ghiaccio con acqua potabile (solo acqua di rubinetto, acqua minerale o acqua depurata).
 - Non riempire il serbatoio con tè o una bevanda sportiva.
Ciò potrebbe danneggiare il frigorifero.
 - Prestare attenzione a che le dita non rimangano impigliate.
 - Se vi è acqua eccessiva nel frigorifero, contattare il più vicino centro di assistenza.
 - Vi è il rischio di scosse elettriche o incendio.
 - Non conservare olio vegetale negli scomparti della porta del frigorifero. L'olio può solidificare, diventando sgradevole al gusto e difficile da usare. Inoltre, il contenitore aperto potrebbe perdere e l'olio fuoriuscito potrebbe causare l'incrinatura dello scomparto della porta. Dopo aver aperto un contenitore di olio è preferibile conservarlo in un luogo fresco e ombreggiato come ad esempio una credenza o la dispensa.
 - Esempi di olio vegetale: olio d'oliva, olio di mais, olio di vinaccioli, ecc.

Precauzioni relative alla pulizia

PRECAUZIONE

- Non spruzzare acqua direttamente all'interno o all'esterno del frigorifero.
 - Vi è pericolo di incendio o di scosse elettriche.
- Non utilizzare un asciugacapelli per asciugare l'interno del frigorifero.
- Non inserire una candela accesa nel frigorifero allo scopo di rimuovere i cattivi odori.
 - Ciò potrebbe causare scosse elettriche o incendi.
- Non spruzzare prodotti per la pulizia direttamente sul display.
 - Le lettere stampate sul display potrebbero staccarsi.

Informazioni sulla sicurezza

- Se nell'apparecchio entrano delle sostanze estranee quali l'acqua, scollegare il cavo di alimentazione e contattare il centro assistenza più vicino.
 - Altrimenti si correrebbero rischi di scosse elettriche o di incendio.
- Utilizzare un panno pulito e asciutto per rimuovere qualsiasi materiale estraneo o la polvere dai poli della spina di alimentazione. Non utilizzare un panno bagnato o umido per la pulizia della spina.
 - Altrimenti, vi è pericolo di incendio o di scosse elettriche.
- Non pulire l'apparecchio spruzzandovi sopra acqua direttamente.
- Non utilizzare benzene, diluenti, cloro o cloruro per la pulizia.
 - Potrebbero danneggiare la superficie dell'apparecchio e causare un incendio.
- Non mettere mai le dita o altri oggetti nel foro del dispenser.
 - Ciò potrebbe causare lesioni personali o danni materiali.
- Prima di effettuare pulizia o manutenzione, scollegare l'apparecchio dalla presa elettrica a parete.
 - Altrimenti si correrebbero rischi di scosse elettriche o di incendio.
- Utilizzare una spugna pulita o un panno morbido e un detergente delicato in acqua calda per pulire il frigorifero.
- Non utilizzare prodotti o detersivi abrasivi aggressivi come spray per finestre, paglietta, fluidi infiammabili, acido muriatico, cere di pulizia, detersivi concentrati, candeggianti o detersivi contenenti prodotti petroliferi su superfici esterne (porte e vano), componenti in plastica, porta e rivestimenti interni e guarnizioni.
 - Questi potrebbero graffiare o danneggiare il materiale.
- Non pulire i ripiani in vetro o le coperture con acqua calda quando sono freddi. Ripiani in vetro e coperture potrebbero rompersi se sottoposti ad improvvisi cambiamenti di temperatura o a colpi come urti o cadute.

Importanti avvertenze sullo smaltimento

AVVERTENZA

- Smaltire i materiali di imballaggio di questo prodotto in modo ecologico.
- Accertarsi che nessuno dei tubi sul retro del frigorifero sia danneggiato prima dello smaltimento.
- Il refrigerante utilizzato è R-600a o R-134a. Controllare l'etichetta del compressore posta sul retro dell'apparecchio e l'etichetta all'interno del frigo per vedere quale refrigerante è utilizzato nel frigorifero. Se questo frigorifero contiene gas infiammabili (refrigerante R-600a), contattare l'autorità locale in merito allo smaltimento sicuro di questo prodotto.
- Per lo smaltimento di questo frigorifero, rimuovere la porta/le guarnizioni di tenuta delle porte e il meccanismo di chiusura della porta in modo che bambini piccoli o animali non possono restare intrappolati all'interno. È inoltre indispensabile sorvegliare i bimbi affinché non possano giocare con l'apparecchio. Se rimane intrappolato all'interno, un bambino potrebbe farsi male o morire soffocato.
 - Se rimane intrappolato all'interno, un bambino potrebbe ferirsi e morire soffocato.
- Il ciclopentano è utilizzato nell'isolamento. I gas nel materiale isolante richiedono una procedura di smaltimento speciale. Contattare le autorità locali competenti in materia di smaltimento sicuro di questo prodotto.
- Conservare i materiali di imballaggio dell'apparecchio in un luogo non accessibile ai bimbi, in quanto il materiale usato può essere pericoloso per loro.
 - Se un bambino dovesse infilare la testa in un sacchetto potrebbe soffocare.

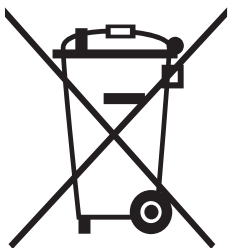
Informazioni sulla sicurezza

Suggerimenti aggiuntivi per il corretto utilizzo

- In caso di mancanza di alimentazione elettrica, chiamare l'ufficio locale della società elettrica e chiedere per quanto tempo durerà l'interruzione.
 - La maggior parte dei guasti di alimentazione che vengono risolti in un'ora o due non influiscono sulla temperatura del frigorifero. Tuttavia, è consigliabile ridurre al minimo il numero di aperture della porta mentre l'impianto è spento.
 - Qualora l'interruzione di corrente sia di durata superiore a ventiquattro ore, rimuovere e gettare tutti i cibi congelati.
- Il frigorifero potrebbe non funzionare in modo coerente (i contenuti surgelati potrebbero scongelarsi o le temperature potrebbero diventare troppo calde nel vano per gli alimenti congelati) se collocato per un lungo periodo di tempo in una posizione dove le temperature ambiente sono costantemente al di sotto delle temperature per cui l'apparecchio è stato progettato.
- In caso di particolari alimenti, mantenerli in condizioni di refrigerazione può avere un effetto negativo sulla conservazione a causa delle loro proprietà.
- L'apparecchio non produce brina, il che significa che non vi è alcuna necessità di effettuare lo sbrinamento manuale. Questo verrà eseguito automaticamente.
- L'aumento di temperatura durante lo sbrinamento è conforme con i requisiti ISO. Se si desidera evitare un eccessivo innalzamento della temperatura degli alimenti congelati mentre l'apparecchio effettua lo sbrinamento, avvolgere i prodotti surgelati in diversi strati di giornale.
- Non ri-congelare alimenti surgelati che si siano scongelati completamente.
- La temperatura delle sezioni o dei vani a due stelle, che portano il simbolo due stelle (**) è leggermente superiore a quella degli altri vani del congelatore.
Le sezioni o i vani a due stelle sono basati sulle istruzioni e/o le condizioni indicate alla consegna.

-
- Tenere presente che l'aumento della temperatura dopo lo sbrinamento ha un intervallo consentito indicato nelle specifiche dell'elettrodomestico. Se si desidera ridurre al minimo l'impatto sulla conservazione degli alimenti dovuto ad un aumento della temperatura, sigillare o avvolgere gli alimenti conservati in più strati.
 - Il cibo, se conservato alla temperatura sbagliata, potrebbe congelarsi o deteriorarsi. Impostare il frigorifero alla temperatura corretta per il cibo da conservare.
 - Raffreddare il cibo caldo prima di riporlo. Se vengono inseriti all'interno troppi alimenti caldi, la temperatura interna dell'elettrodomestico potrebbe aumentare e influenzare negativamente gli altri alimenti conservati al suo interno.
 - Se si imposta una temperatura eccessivamente bassa per il cibo, quest'ultimo potrebbe congelarsi. Non impostare una temperatura inferiore a quella richiesta per la corretta conservazione degli alimenti.

Istruzioni relative a RAEE



Corretto smaltimento del prodotto (rifiuti elettrici ed elettronici)

(Applicabile nei Paesi con sistemi di raccolta differenziata)

Il simbolo riportato sul prodotto, sugli accessori o sulla documentazione (un contenitore della spazzatura con ruote barrato da una croce con una banda nera sotto) indica che il prodotto e i relativi accessori elettronici (quali caricabatterie, cuffia e cavo USB) non devono essere smaltiti come rifiuti urbani misti al termine del ciclo di vita ma devono essere raccolti separatamente in modo da permetterne il riutilizzo, il riciclaggio e altre forme di recupero in conformità alla normativa vigente. I rifiuti derivanti da apparecchiature elettriche ed elettroniche possono, infatti, contenere sostanze dannose e pericolose che, se non correttamente gestite, costituiscono un pericolo per l'ambiente e la salute umana.

L'utente ha, quindi, un ruolo attivo nel ciclo di recupero e riciclaggio dei rifiuti di apparecchiature elettriche ed elettroniche.

Al fine di evitare eventuali danni all'ambiente o alla salute causati da uno smaltimento non corretto, si invita pertanto l'utente a separare il prodotto e i suddetti accessori da altri tipi di rifiuti, conferendoli ai sistemi di ritiro e di raccolta autorizzati secondo le normative locali.

Gli utenti domestici possono consegnare gratuitamente l'apparecchiatura che desiderano smaltire al rivenditore, al momento dell'acquisto di una nuova apparecchiatura di tipo equivalente. Presso i rivenditori di prodotti elettronici con superficie di vendita di almeno 400 m² è inoltre possibile consegnare gratuitamente, senza obbligo di acquisto, i prodotti elettronici da smaltire con dimensioni inferiori a 25 cm.

Gli utenti professionali (imprese e professionisti) sono invitati a contattare il proprio fornitore e verificare i termini e le condizioni del contratto di acquisto. Questo prodotto e i relativi accessori elettronici non devono essere smaltiti unitamente ad altri rifiuti commerciali.

Per ulteriori informazioni sull'impegno ambientale di Samsung e sugli obblighi normativi specifici dei singoli prodotti es. REACH, RAEE o Batterie, visitare la pagina sulla sostenibilità disponibile nel sito www.samsung.com

(Solo per prodotti venduti nei paesi europei e in Regno Unito)

NOTA

Verifica le informazioni su come smaltire correttamente questo imballaggio accedendo alla pagina dedicata tramite il seguente link (<https://www.samsung.com/it/sustainability/environment/environment-data/>) attraverso il tuo browser.

Installazione

Seguire rigorosamente queste istruzioni per garantire una corretta installazione del frigorifero e per prevenire incidenti prima di utilizzarlo.

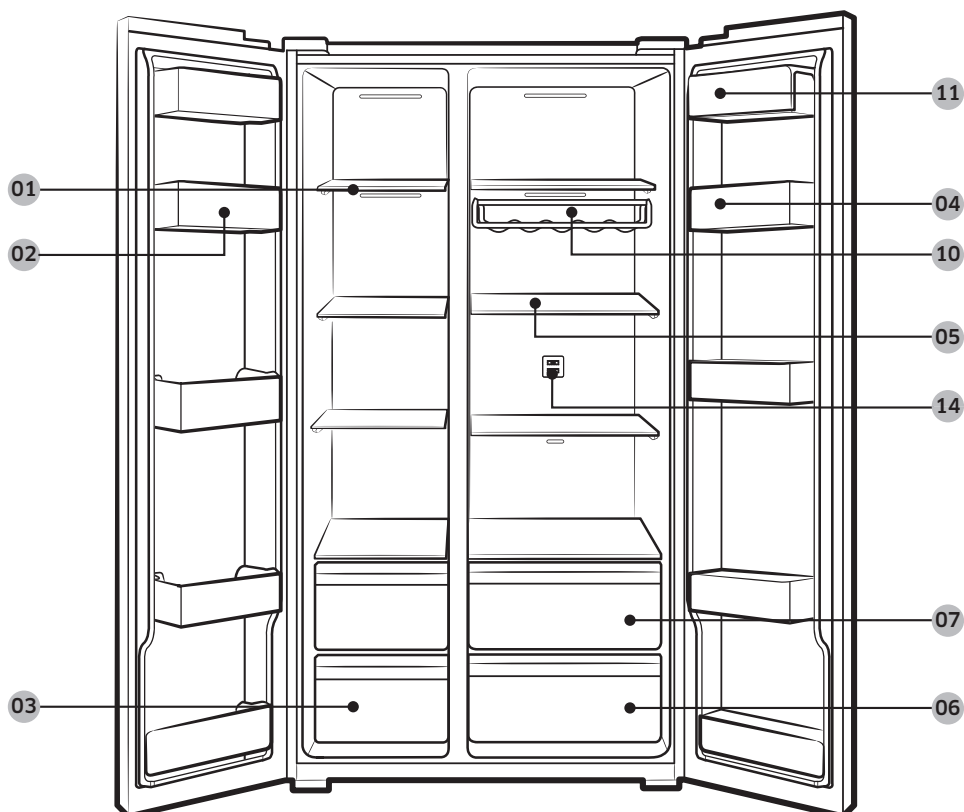
⚠ AVVERTENZA

- Utilizzare il frigorifero solo per lo scopo previsto, come descritto in questo manuale.
- Eventuale manutenzione deve essere eseguita da un tecnico qualificato.
- Smaltire il materiale di imballaggio del prodotto in conformità con le normative locali.
- Per evitare scosse elettriche, scollegare il cavo di alimentazione prima di interventi di assistenza o sostituzione.

Descrizione generale del frigorifero

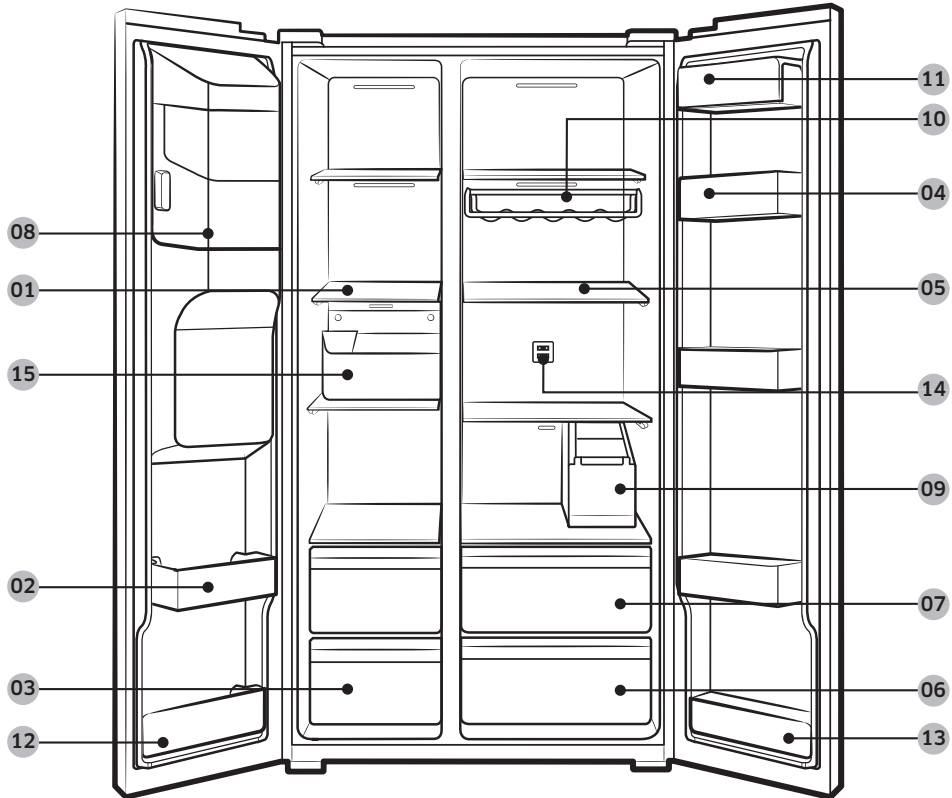
L'aspetto reale del frigorifero può variare, a seconda del modello e del paese.

Modelli normali



Installazione

Modelli dotati di dispenser



- | | | |
|--|---|---|
| 01 Freezer shelves (Ripiani del congelatore) | 02 Multipurpose freezer bin (Contenitori multiuso del congelatore) | 03 Dried food and meat storage drawer (Cassetto per alimenti secchi e carne) |
| 04 Refrigerator bin (Contenitore del frigorifero) | 05 Refrigerator shelves (Ripiani del frigorifero) | 06 Vegetable drawer (Cassetto per ortaggi) |
| 07 Multipurpose drawer (Cassetto multiuso) | 08 Ice maker bucket ** (Contenitore per la macchina del ghiaccio **) | 09 Water tank * (Serbatoio dell'acqua *) |
| 10 Wine rack * (Portavini *) | 11 Dairy bin (Contenitore per latticini) | 12 Lower freezer bin * (Contenitori inferiore del congelatore *) |
| 13 Lower refrigerator bin * (Contenitori inferiore del frigorifero *) | 14 Deodorizer filter * (Filtro deodorante *) | 15 Freezer bin * (Contenitore del congelatore *) |

* Solo modelli applicabili

** Solo modelli con dispenser

NOTA

- Il design del portauova può variare a seconda del modello.

PRECAUZIONE

Per tutti i modelli, non modificare la posizione dei ripiani del congelatore. I ripiani del congelatore hanno profondità diverse e, se si modifica la posizione, si potrebbe danneggiare il prodotto quando si chiude la porta.

Installazione passo passo

PASSAGGIO 1 Selezionare la posizione

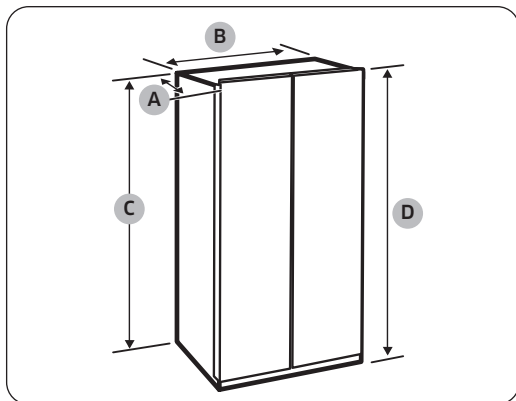
Requisiti del sito di installazione:

- Superficie piana e robusta, senza moquette o pavimentazioni che possono ostacolare la ventilazione
- Lontano dalla luce solare diretta
- Locale adeguato per apertura e chiusura della porta
- Lontano da fonti di calore
- Locale per manutenzione e assistenza
- Intervallo di temperatura: tra 5 °C e 43 °C.

Installazione

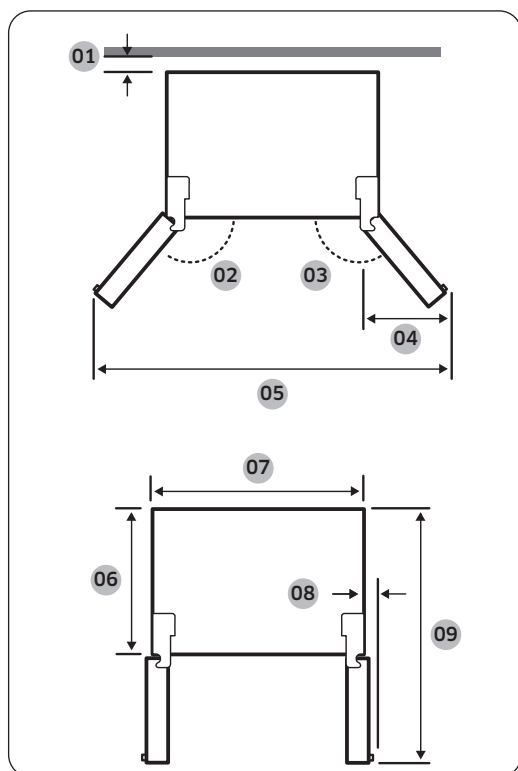
Distanze

Osservare le immagini e la tabella seguenti per i requisiti di spazio per l'installazione.



Profondità "A"	716
Larghezza "B"	912
Altezza "C"	1744
Altezza complessiva "D"	1780

(unità: mm)



01 si consiglia di lasciare più di 50 mm

02 165°

03 165°

04 564 mm

05 1726 mm

06 610 mm

07 908 mm

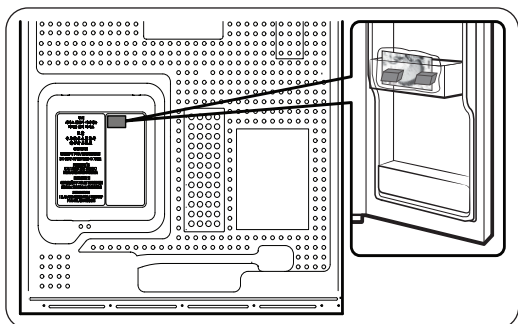
08 29 mm

09 1165 mm

NOTA

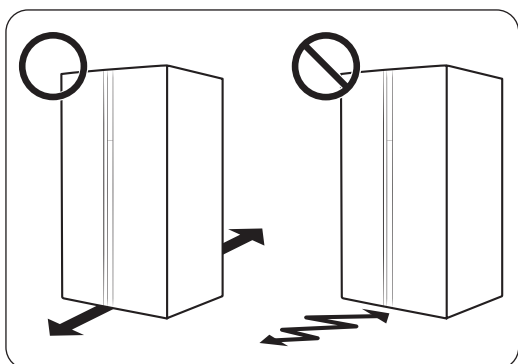
Le misure nella tabella riportata sopra possono differire, a seconda del metodo di misurazione.

PASSAGGIO 2 Spaziatura (solo modelli applicabili)



1. Aprire la porta e individuare il distanziatore in dotazione.
2. Disimballare il distanziatore e fissarlo sul retro del frigorifero come mostrato. Aiuta a ventilare l'aria dalla parete posteriore e a risparmiare sul consumo energetico.

PASSAGGIO 3 Pavimentazione



- La superficie su cui installare il frigorifero dev'essere in grado di supportare un frigorifero a pieno carico.
- Per proteggere il pavimento, mettere un ampio pezzo di cartone su ciascuna gamba del frigorifero.
- Una volta posto il frigorifero nella sua posizione definitiva, per proteggere il pavimento, non spostarlo se non necessario. Se è necessario spostarlo, utilizzare carta spessa o un panno come vecchi tappeti lungo il percorso dello spostamento.

NOTA

Se il frigorifero non può passare attraverso l'ingresso a causa delle sue dimensioni, consultare la sezione **Rimozione della porta per l'ingresso** nel capitolo Installazione.

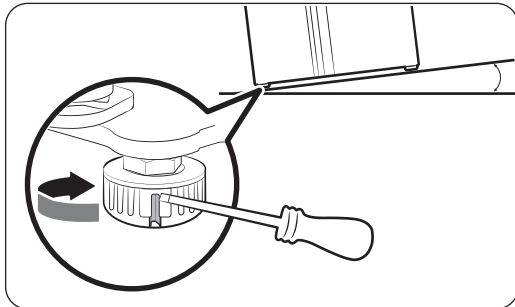
Installazione

PASSAGGIO 4 Regolare i piedini di livellamento

PRECAUZIONE

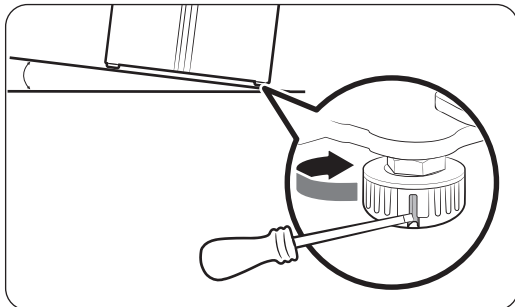
- Il frigorifero dev'essere messo in bolla su un pavimento piano e solido. La mancata osservanza di questa precauzione può causare danni al frigorifero o lesioni personali.
- La messa in bolla dev'essere eseguita con il frigorifero vuoto. Assicurarsi che non sia rimasto cibo nel frigorifero.
- Per motivi di sicurezza, regolare il lato anteriore leggermente più alto rispetto a quello posteriore.

Il frigorifero può essere messo in bolla utilizzando le gambe anteriori che hanno una vite speciale (livellatore) per finalità di livellamento. Per il livellamento utilizzare un cacciavite a testa piatta.



Per regolare l'altezza del lato congelatore:

Inserire un cacciavite a testa piatta nel livellatore della gamba anteriore del lato congelatore. Ruotare il livellatore in senso orario per alzarlo o in senso antiorario per abbassarlo.



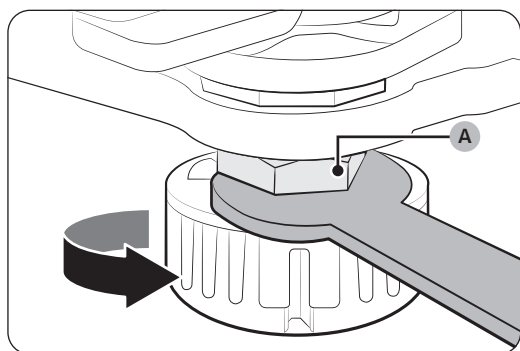
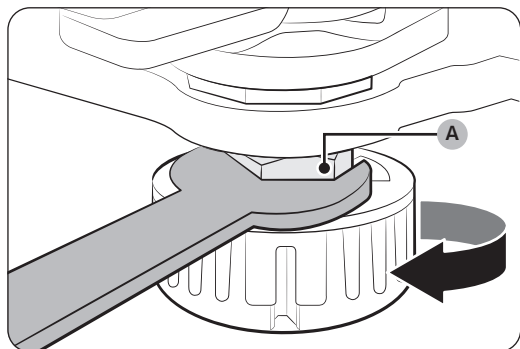
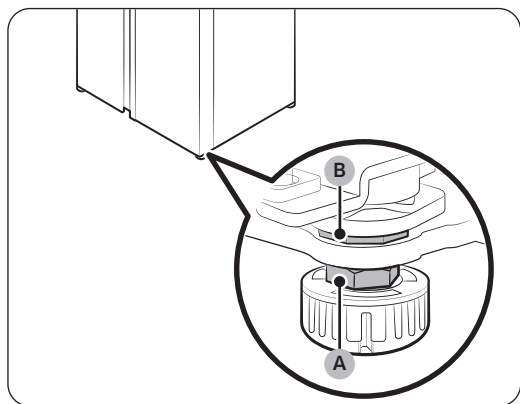
Per regolare l'altezza del lato frigorifero:

Inserire un cacciavite a testa piatta nel livellatore della gamba anteriore del lato frigorifero. Ruotare il livellatore in senso orario per alzarlo o in senso antiorario per abbassarlo.

PASSAGGIO 5 Regolare l'altezza delle porte e la distanza delle porte

Per regolare l'altezza di una porta

L'altezza delle porte può essere regolata utilizzando il dado di serraggio e il dado dell'altezza sulla parte anteriore della base di ciascuna porta.

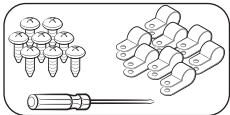


1. Aprire la porta da regolare e individuare i due dadi (A) e (B) sulla parte anteriore della base della porta.
2. Con un cacciavite da 19 mm (non in dotazione), ruotare il **dado di serraggio (A)** in senso orario per allentarlo. Quindi, aprire la porta ed effettuare quanto segue all'interno della porta.
 - Per sollevare la porta, ruotare il **dado dell'altezza (B)** in senso antiorario.
 - Per abbassare la porta, ruotare il **dado dell'altezza (B)** in senso orario.
3. Una volta completato, serrare il **dado di serraggio (A)** ruotandolo in senso antiorario.

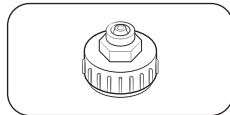
Installazione

PASSAGGIO 6 Collegare la linea del dispenser dell'acqua (solo modelli applicabili)

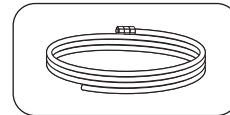
Parti e strumenti richiesti



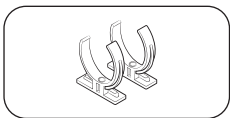
Fissaggio e viti della
linea dell'acqua



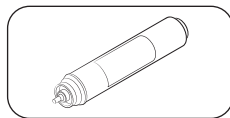
Giunto



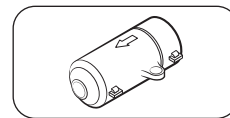
Linea dell'acqua



Fermaglio di bloccaggio del
filtro dell'acqua

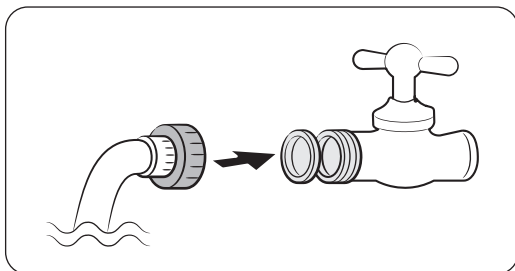


Filtro dell'acqua



Valvola di ritegno

Installazione (linea dispenser esterno)



1. Montare la tubazione dell'acqua utilizzando i giunti.
2. Chiudere l'alimentazione principale dell'acqua, quindi chiudere il rubinetto dell'acqua.
3. Collegare il giunto al rubinetto dell'acqua fredda.

⚠ PRECAUZIONE

- Assicurarsi di collegare il giunto al rubinetto dell'acqua fredda. Il collegamento al rubinetto dell'acqua calda può causare l'ostruzione del filtro dell'acqua e il mancato funzionamento corretto.
- La garanzia del frigorifero non copre l'installazione della linea dell'acqua. L'installazione della linea dell'acqua dev'essere eseguita a proprie spese a meno che la tariffa di installazione non sia inclusa nel prezzo del rivenditore.
- Samsung non si assume alcuna responsabilità per l'installazione della linea dell'acqua. Se si verificano perdite d'acqua, contattare l'installatore della linea dell'acqua.
- La linea dell'acqua dev'essere riparata da un professionista qualificato. In caso di perdita d'acqua, contattare un centro di assistenza Samsung locale o l'installatore della linea dell'acqua.

PASSAGGIO 7 Collegamento a una sorgente di acqua (solo modelli applicabili)

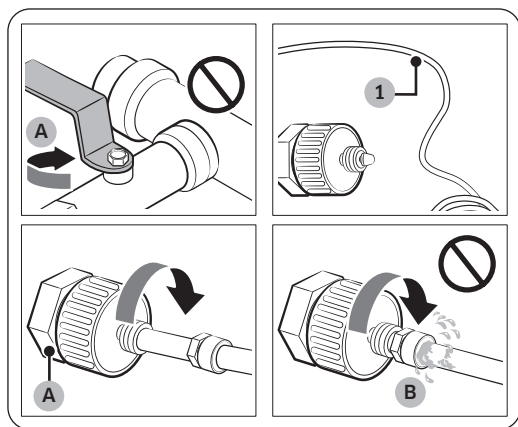
⚠ PRECAUZIONE

- La linea dell'acqua dev'essere collegata da un tecnico qualificato.
- La garanzia del frigorifero non copre l'installazione della linea dell'acqua. L'installazione della linea dell'acqua dev'essere eseguita a proprie spese a meno che la tariffa di installazione non sia inclusa nel prezzo del rivenditore.
- Samsung non si assume alcuna responsabilità per l'installazione della linea dell'acqua. Se si verificano perdite d'acqua, contattare l'installatore della linea dell'acqua.

Per collegare il tubo dell'acqua fredda al tubo di filtraggio dell'acqua

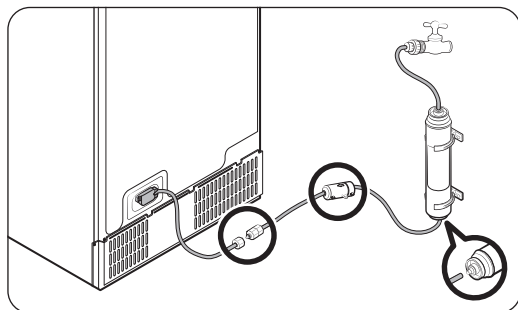
⚠ PRECAUZIONE

- Assicurarsi che il tubo di filtraggio dell'acqua sia collegato a un tubo di acqua potabile fredda. Il collegamento al tubo dell'acqua calda può causare malfunzionamento del filtro dell'acqua.



A. Chiudere il tubo dell'acqua principale

B. Non lasciare spazio



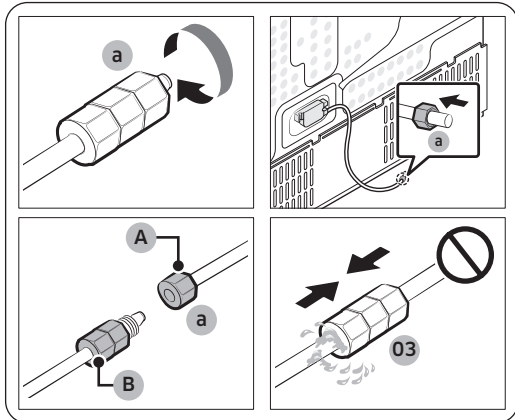
1. Interrompere la fornitura dell'acqua chiudendo la valvola principale dell'acqua.
2. Individuare il tubo dell'acqua **fredda potabile (1)**.
3. Seguire l'installazione della linea dell'acqua per collegarsi al tubo dell'acqua.

📖 NOTA

Devono essere utilizzati nuovi set di tubi flessibili forniti con l'apparecchio e i vecchi set di tubi flessibili non devono essere riutilizzati.

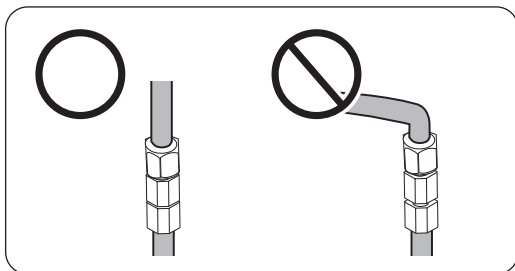
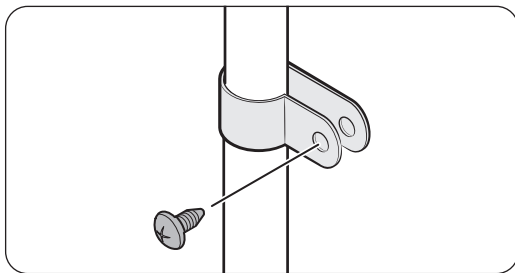
Installazione

Per collegare il tubo di filtraggio dell'acqua alla linea dell'acqua



A. Linea dell'acqua dall'unità

B. Linea dell'acqua dal kit



Per riparare la linea dell'acqua

⚠ PRECAUZIONE

La linea dell'acqua dev'essere riparata da un professionista qualificato. In caso di perdita d'acqua, contattare un centro di assistenza Samsung locale o l'installatore della linea dell'acqua.

1. Allentare e rimuovere il **dado di compressione (a)** dalla linea dell'acqua del frigorifero e inserirlo nel tubo di filtraggio dell'acqua.
2. Serrare il **dado di compressione (a)** per collegare il tubo di filtraggio dell'acqua e la linea dell'acqua.
3. Aprire la valvola principale dell'acqua e controllare eventuali perdite.
4. Se non ci sono perdite, erogare circa 10 litri di acqua oppure erogare l'acqua per 6-7 minuti prima di utilizzarle effettivamente nel frigorifero, al fine di rimuovere le impurità all'interno del sistema di filtraggio dell'acqua.
5. Fissare la linea dell'acqua a un lavandino o a una parete utilizzando una clip.

⚠ PRECAUZIONE

- Non serrare eccessivamente la linea dell'acqua. Assicurarsi che il tubo dell'acqua non sia piegato, pizzicato o schiacciato.
- Non montare la linea dell'acqua su alcuna parte del frigorifero. Ciò potrebbe danneggiare il frigorifero.

📖 NOTA

Se è necessario riposizionare il frigorifero dopo aver collegato la linea dell'acqua, assicurarsi che la sezione giuntata della linea dell'acqua sia dritta.

Sistema di filtrazione dell'acqua a osmosi inversa

La pressione di fornitura dell'acqua a un sistema di filtrazione dell'acqua a osmosi inversa dev'essere compresa tra 206 kPa (30 psi) e 861 kPa (125 psi).

La pressione dell'acqua del sistema di filtrazione dell'acqua a osmosi inversa alla linea dell'acqua fredda del frigorifero dev'essere almeno 206 kPa (30 psi). Se la pressione dell'acqua è inferiore a quella specificata:

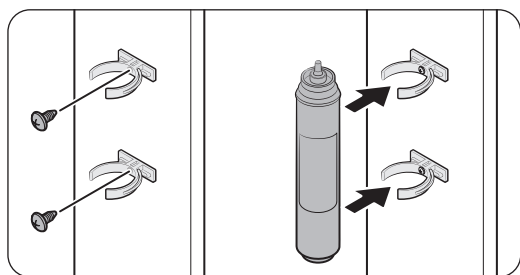
- Verificare se il filtro a sedimentazione nel sistema a osmosi inversa è ostruito. Se necessario, sostituire il filtro.
- Riempire d'acqua il serbatoio dell'acqua del sistema a osmosi inversa.
- Se il frigorifero dispone di un filtro dell'acqua, questo potrebbe ridurre ulteriormente la pressione dell'acqua se utilizzato in combinazione con un sistema a osmosi inversa. Rimuovere il filtro dell'acqua.

Per ulteriori informazioni o assistenza, contattare un idraulico professionista autorizzato.

Ordine di un nuovo filtro

Per acquistare un nuovo filtro (codice: **HAFEX/EXP**), contattare un centro assistenza Samsung locale.

Per montare il filtro dell'acqua in posizione



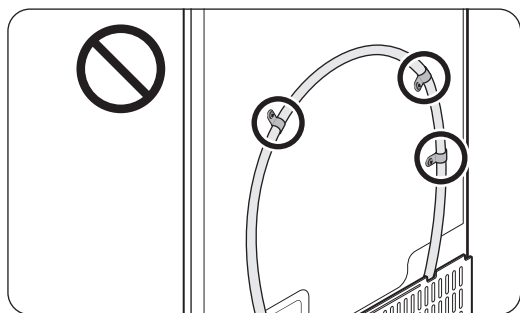
1. Collegare le **clip di fissaggio** (x2) nelle posizioni appropriate sotto il lavandino, per esempio. Quindi, fissare le **clip di fissaggio** saldamente usando le viti.
2. Inserire il **filtro dell'acqua** nelle clip superiore e inferiore nella direzione corretta. Assicurarsi di controllare la direzione verticale del **filtro dell'acqua**.

NOTA

Se il filtro è installato orizzontalmente, l'acqua potrebbe rimanere nel filtro. Pertanto, è consigliata l'installazione verticale.

PRECAUZIONE

Non montare il filtro dell'acqua su alcuna parte del frigorifero. Ciò potrebbe danneggiare il frigorifero.



Installazione

PASSAGGIO 8 Impostazioni iniziali

Completata la procedura seguente il frigorifero dovrebbe essere completamente funzionante.

1. Collegare il cavo di alimentazione alla presa di corrente per accendere il frigorifero.
2. Aprire la porta e controllare se la luce interna si accende.
3. Impostare la temperatura più fredda e attendere circa un'ora. A questo punto, il congelatore dovrebbe essere leggermente raffreddato e il motore dovrebbe funzionare senza problemi.
4. Attendere che il frigorifero raggiunga la temperatura impostata. Ora il frigorifero è pronto per l'uso.

PASSAGGIO 9 Verifica finale

Completata l'installazione, verificare quanto segue:

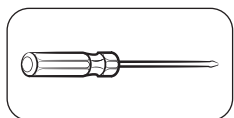
- Il frigorifero è collegato a una presa elettrica e correttamente messo a terra.
- Il frigorifero è installato su una superficie piana e orizzontale con una distanza ragionevole dalla parete o dal mobile.
- Il frigorifero è in bolla e poggia saldamente sul pavimento.
- La porta si apre e si chiude liberamente e la luce interna si accende automaticamente quando si apre la porta.

Rimozione della porta per l'ingresso

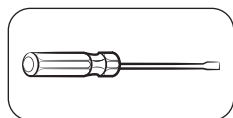
Se il frigorifero non può passare attraverso l'ingresso a causa delle sue dimensioni, seguire queste istruzioni:

Strumenti richiesti (non in dotazione)

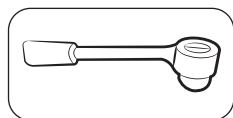
Questi strumenti vengono usati per rimuovere le porte.



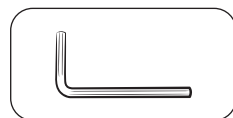
Cacciavite
Phillips



Cacciavite
a testa piatta

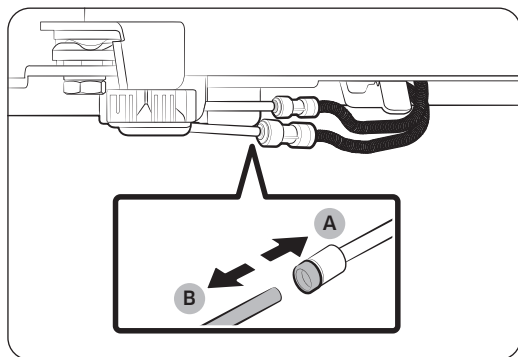
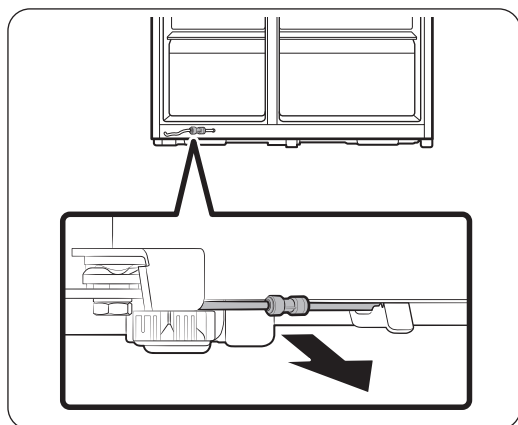


Chiave a bussola
(10 mm)



Chiave a brugola
(5 mm)

Scollegare la linea dell'acqua



1. Dal lato inferiore posteriore del frigorifero, estrarre la linea dell'acqua verso avanti.

NOTA

La linea dell'acqua del frigorifero è una linea di circolazione dell'acqua collegata tra il tubo dell'acqua dalla sorgente d'acqua e i tubi del sistema di filtraggio dell'acqua del frigorifero.

2. Per scollegare i tubi flessibili, premere e tenere il **giunto trasparente (A)** e scollegare il **tubo dell'acqua (B)**.

PRECAUZIONE

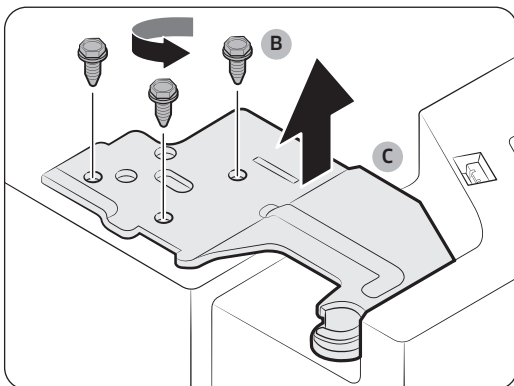
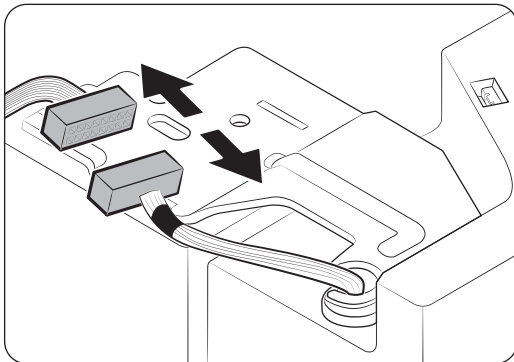
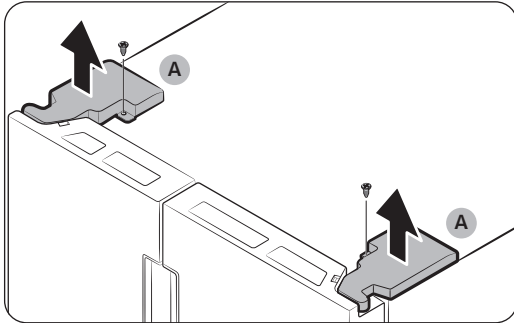
Non applicare una forza eccessiva sul giunto. Potrebbe rompersi.

Installazione

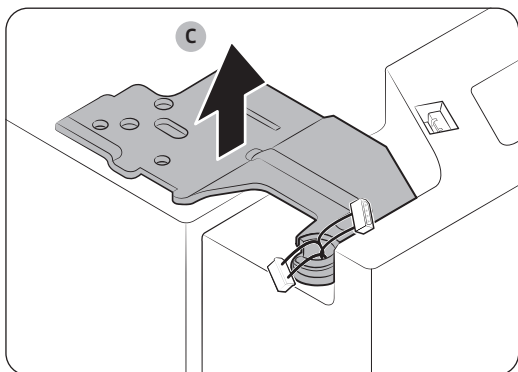
Staccare le porte

⚠ PRECAUZIONE

La porta potrebbe cadere o rovesciarsi e danneggiarsi durante uno di questi passaggi. Per evitare incidenti, usare estrema cautela durante l'esecuzione di questa procedura.



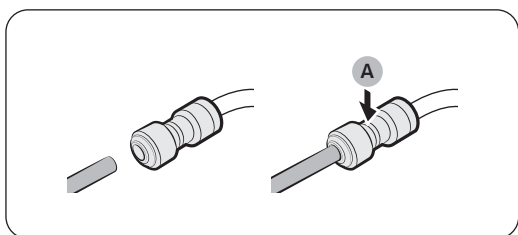
1. Usare un cacciavite Phillips per svitare le **coperture delle cerniere (A)** nella parte superiore di ciascuna porta.
2. Aprire le porte per allentare le cerniere e rimuovere le coperture delle cerniere. Una volta rimosse le coperture, chiudere le porte.
3. Scollegare il cablaggio elettrico.
4. Svitare le **viti delle cerniere (B)** in senso antiorario e rimuovere la **cerniera superiore (C)**. Prestare attenzione a non lasciarsi cadere la porta addosso causando lesioni.



5. Rimuovere le **cerniere (C)** su entrambi i lati.
6. Sollevare delicatamente le porte, una per volta, per rimuoverle. Prestare attenzione in quanto le porte potrebbero cadere o rovesciarsi.

Ricollegare i tubi flessibili dell'acqua

Quando il frigorifero è passato attraverso l'ingresso, ricollegare i tubi dell'acqua.



A. Centro del raccordo trasparente

⚠ PRECAUZIONE

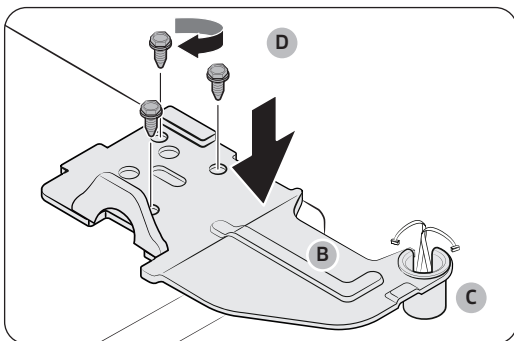
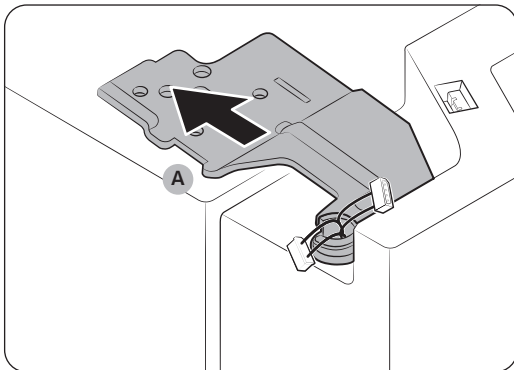
- Assicurarsi che i tubi dell'acqua vengano collegati facendo corrispondere i colori.
- Per evitare perdite d'acqua, ogni tubo dell'acqua deve essere inserito completamente al centro del giunto trasparente.
- Dopo aver ricollegato i tubi dell'acqua, spingerli sotto il mobile e sistemarli sul gancio.

Installazione

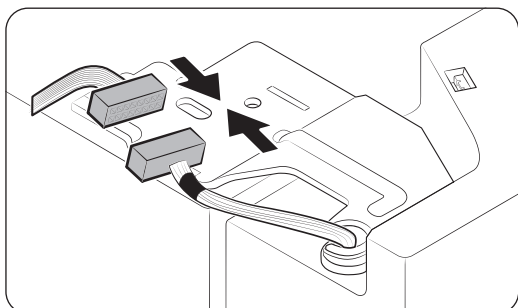
Rimontare le porte

⚠ PRECAUZIONE

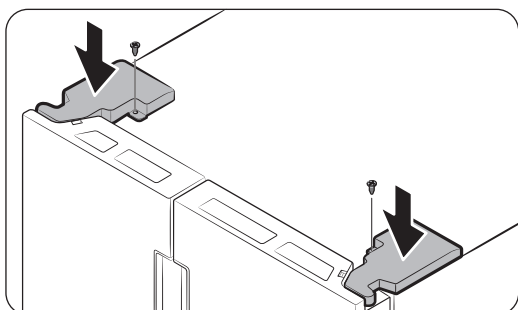
- Prima di rimontare le porte, assicurarsi che tutti i connettori elettrici siano collegati correttamente.
- La porta del congelatore dev'essere montata prima della porta del frigorifero.



1. Afferrare la porta del congelatore e agganciarla alla cerniera nella parte inferiore del frigorifero.
2. Nella parte superiore, inserire la **cerniera (A)** nella relativa fessura.
3. Inserire il **perno della cerniera superiore (B)** nel **foro della cerniera (C)**. Assicurarsi che il perno della cerniera sia dritto in modo che tutti i fori delle viti siano completamente visibili. Quindi, serrare le **viti della cerniera (D)** in senso orario.



4. Collegare il cablaggio elettrico.

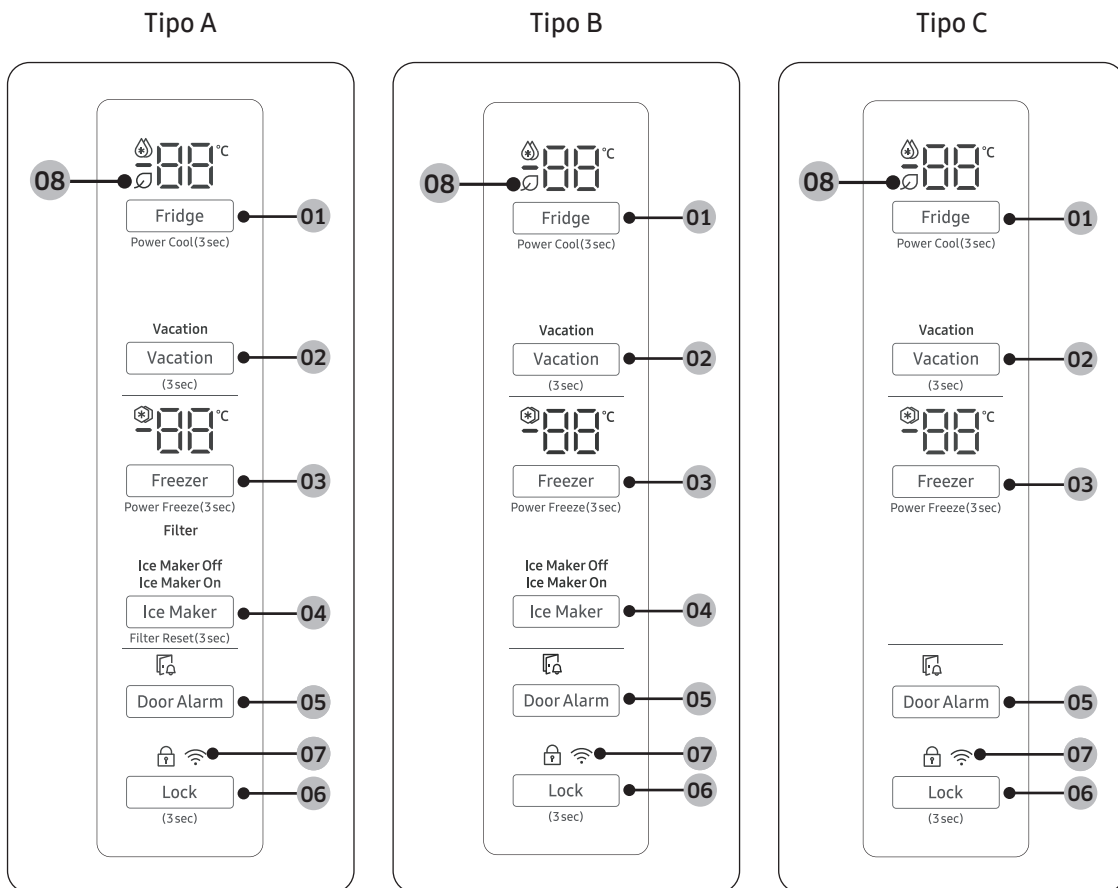


5. Inserire le coperture delle cerniere iniziando dai lati anteriori, quindi serrare le viti. In questo passaggio usare un cacciavite Phillips.

Funzionamento

Pannello principale

L'aspetto effettivo del pannello principale potrebbe differire dalla figura e il design del pannello principale è soggetto a modifiche senza preavviso.



01 Fridge / Power Cool (Frigorifero / raffreddamento rapido)

03 Freezer / Power Freeze (Congelatore / congelamento rapido)

05 Door Alarm (Allarme della porta)

07 Network connection (Connessione di rete)

* Solo modelli applicabili


02 Vacation (Vacanza)

04 Ice Maker / Filter Reset * (Macchina del ghiaccio /Ripristino del filtro *)


06 Lock (Blocco)

08 AI energy mode * (Modalità energetica AI *)

01 Frigorifero / raffreddamento rapido (3 sec)

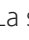

<p>Frigorifero</p>	<p>Il pulsante Fridge può essere usato per impostare la temperatura del frigorifero, oppure per attivare/disattivare Raffreddamento rapido. È possibile regolare manualmente la temperatura di raffreddamento del frigorifero. Continuare a premere Fridge per selezionare una temperatura desiderata tra 1 °C e 7 °C.</p>
<p>Raffreddamento rapido</p>	<p>Il Raffreddamento rapido velocizza il processo di raffreddamento alla massima velocità della ventola. È utile per raffreddare rapidamente alimenti che si deteriorano rapidamente o dopo che la porta è stata lasciata aperta per un po' di tempo. Il frigorifero continua a funzionare a piena velocità per alcune ore e poi torna alla temperatura precedente.</p> <p>Premere e tenere premuto Fridge per 3 secondi.</p> <p>La spia corrispondente () si accende e il frigorifero velocizza il processo di raffreddamento.</p>

02 Vacanza (3 sec)




<p>Vacanza</p>	<p>Se si va in vacanza o in viaggio d'affari oppure non si ha necessità di utilizzare il frigorifero per un lungo periodo, utilizzare la modalità Vacanza.</p> <ul style="list-style-type: none"> • Per attivare la modalità Vacanza, tenere premuto Vacation per 3 secondi. La spia Vacation On si accende mentre il display delle temperature del frigorifero si spegne. La temperatura del frigorifero verrà mantenuta controllata inferiore a 17 °C. • Per disattivare la modalità Vacanza, tenere premuto nuovamente Vacation per 3 secondi. La temperatura del frigorifero torna all'impostazione precedente. <p> NOTA</p> <ul style="list-style-type: none"> • Assicurarsi di rimuovere gli alimenti dallo scomparto frigorifero prima di utilizzare la modalità Vacanza. • La modalità Vacanza viene disattivata se si regola la temperatura.
-----------------------	---

Funzionamento

03 Congelatore / congelamento rapido (3 sec)

Congelatore	Il pulsante Freezer può essere usato per impostare la temperatura del congelatore, oppure per attivare Congelamento rapido. Le temperature disponibili sono comprese tra -15 °C e -23 °C.
Congelamento rapido	<p>Il Congelamento rapido velocizza il processo di congelamento alla massima velocità della ventola. Il congelatore continua a funzionare a piena velocità per 50 ore e poi torna alla temperatura precedente.</p> <ul style="list-style-type: none">• Per attivare Congelamento rapido, tenere premuto Freezer per 3 secondi. La spia corrispondente () si accende e il frigorifero velocizza il processo di congelamento.• Per disattivarlo, tenere premuto Freezer per 3 secondi. Il congelatore torna all'impostazione di temperatura precedente.• Per congelare grandi quantità di alimenti, attivare Congelamento rapido per almeno 20 ore prima di mettere gli alimenti nel congelatore. <p> NOTA</p> <p>L'utilizzo del congelamento rapido aumenta il consumo energetico. Assicurarsi di spegnerlo e di tornare alla temperatura precedente se non si intende usarlo.</p>

04 Macchina del ghiaccio / Ripristino del filtro (3 sec)


<p>Macchina del ghiaccio</p>	<p>Premere Ice Maker per accendere e spegnere la macchina del ghiaccio. La macchina del ghiaccio è dotata di 2 spie (Ice Maker On/Ice Maker Off) per indicare lo stato operativo.</p> <ul style="list-style-type: none"> • Quando la macchina del ghiaccio è in funzione, la spia corrispondente (Ice Maker On) si accende. • Quando la macchina del ghiaccio è spenta, la spia corrispondente (Ice Maker Off) si accende. In questo caso, la macchina del ghiaccio è disattivata anche se si premono i pulsanti Cubed Ice o Crushed Ice sul pannello del dispenser. Per attivare la macchina del ghiaccio è necessario accenderla. • Quando la macchina del ghiaccio è spenta, premendo la leva del dispenser per più di 5 secondi la si accende automaticamente. • Quando si spegne la macchina del ghiaccio, è necessario attendere almeno 1 minuto prima di poterla riaccendere. <p> PRECAUZIONE Se il contenitore del ghiaccio è stato rimosso, è necessario spegnere la macchina del ghiaccio.</p> <p> NOTA Se la macchina del ghiaccio è spenta, si accende premendo la leva del dispenser per più di 5 secondi.</p>
<p>Ripristino del filtro</p>	<p>Dopo circa 6 mesi (circa 300 galloni) di utilizzo del filtro dell'acqua originale, la spia del filtro diventa rossa per ricordare che il filtro dev'essere sostituito. La spia del filtro lampeggia in rosso per alcuni secondi all'apertura della porta, ricordando che è necessario sostituire il filtro. In tal caso, sostituire il filtro e tenere premuto Filter Reset per 3 secondi. La spia del filtro viene ripristinata e si spegne.</p> <p> NOTA In alcune zone l'acqua contiene quantità di calcare relativamente grandi. Ciò può ridurre la durata del filtro. In queste aree, sarà necessario sostituire il filtro dell'acqua più frequentemente di quanto indicato sopra.</p>

Funzionamento

05 Allarme della porta

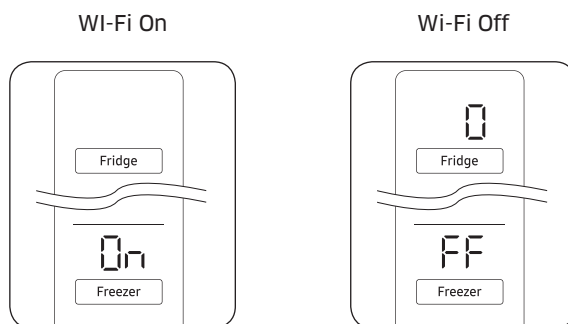
Allarme della porta	<p>È possibile impostare l'allarme come promemoria. Se la porta viene lasciata aperta per più di 2 minuti, l'allarme suona con la spia dell'allarme lampeggiante. L'allarme è attivo per impostazione di fabbrica. Per disattivare l'allarme, premere Door Alarm. Per attivarlo, premere nuovamente Door Alarm.</p> <p>Se la porta viene lasciata aperta per 5 minuti, le luci interne (nel frigorifero e nel congelatore) lampeggeranno per 10 secondi e poi si accendono. Questo verrà ripetuto ogni 5 minuti. Questo per avvisare gli utenti ipovedenti che una porta è aperta, ed è normale.</p>
----------------------------	--

06 Blocca (3 sec)/Wi-Fi attivato o disattivato (10 sec)

Blocco (Pannello principale)	<p>Per evitare modifiche accidentali delle impostazioni, tenere premuto Lock per 3 secondi. Il pannello principale viene disattivato e la spia di blocco (🔒) si accende.</p> <p>Quando il blocco è attivo, la spia lampeggia se viene premuto un pulsante sul pannello principale.</p> <p>Se si tiene nuovamente premuto il pulsante per più di 3 secondi, il blocco viene disattivato.</p> <p>Tuttavia, il blocco verrà riattivato se non viene premuto alcun pulsante entro 1 minuto.</p> <p> NOTA</p> <p>Il blocco sul pannello principale non influisce sul dispenser. Il dispenser funziona in modo indipendente e così la sua leva. Per bloccare il dispenser e la sua leva, utilizzare la funzione Blocco sul dispenser.</p>
--	--

Wi-Fi attivato o disattivato

Per attivare o disattivare il Wi-Fi, premere il pulsante **Blocca** per 10 secondi. Sul display viene visualizzato per 5 secondi lo stato del Wi-Fi (come illustrato in figura).



NOTA

- È necessario attivare il Wi-Fi per collegare il frigorifero all'app SmartThings.
- Per ulteriori informazioni, consultare la sezione SmartThings (solo modelli applicabili).

07 Connessione di rete

Questa icona indica che il frigorifero è connesso a una rete. Se l'icona Wi-Fi lampeggia, consigliamo di collegare il frigorifero all'app SmartThings. Sull'app SmartThings è possibile controllare e monitorare il frigorifero. Per ulteriori informazioni, consultare la **sezione SmartThings** (solo modelli applicabili).

08 Modalità energetica AI

L'icona  visualizzata se si attiva la modalità energetica AI nell'app SmartThings.

NOTA

- Quando suona l'allarme, è possibile premere qualsiasi pulsante sul pannello principale per disattivarlo.
- Anche se il suono dell'allarme è disattivato, l'allarme suonerà nuovamente dopo 12 ore se il problema che genera l'allarme non viene risolto.

Funzionamento

SmartThings

Installazione

Visitare Google Play Store, Galaxy Apps o Apple App Store e cercare "SmartThings". Scaricare e installare l'app SmartThings fornita da Samsung Electronics sul dispositivo smart.

NOTA

- La versione del software di supporto dell'app SmartThings è soggetta a modifiche in base alla politica di supporto del sistema operativo fornita dal produttore. Inoltre, come per l'app SmartThings o le funzioni supportate dall'app, la nuova politica di aggiornamento dell'applicazione sulla versione del sistema operativo esistente può essere sospesa per motivi di fruibilità o sicurezza.
- L'app SmartThings è soggetta a modifiche senza preavviso ai fini di migliorarne la fruibilità o le prestazioni. Poiché la versione del sistema operativo del telefono cellulare viene aggiornata ogni anno, anche SmartThings viene aggiornata continuamente per adattarla al sistema operativo più recente. In caso di domande riguardanti gli articoli sopra menzionati, contattarci all'indirizzo st.service@samsung.com
- I sistemi di crittografia crittografati includono WPA/TKIP e WPA2/AES. Eventuali protocolli di autenticazione Wi-Fi più recenti o non standardizzati non sono supportati.
- Le reti wireless possono essere influenzate dall'ambiente di comunicazione wireless circostante.
- Se il provider di servizi Internet ha registrato l'indirizzo MAC del PC o del modem per l'identificazione, il Frigorifero Samsung Smart potrebbe non riuscire a connettersi a Internet. Se questo accade, contattare il provider di servizi Internet per assistenza tecnica.
- Le impostazioni del firewall del sistema di rete possono impedire al Frigorifero Samsung Smart di accedere a Internet. Contattare il provider di servizi Internet per assistenza tecnica. Se il problema persiste, contattare un centro assistenza Samsung locale o il rivenditore.
- Per configurare le impostazioni del punto di accesso wireless (AP), consultare il manuale d'uso dell'AP (router).
- I frigoriferi Samsung Smart supportano i protocolli IEEE 802.11 b/g/n (2,4 GHz). (Si consiglia IEEE 802.11 n).
- Router wireless Wi-Fi non autorizzati potrebbero non riuscire a connettersi al Frigorifero Samsung Smart applicabile.

Account Samsung

È necessario accedere al proprio account Samsung per utilizzare l'app. Se non si dispone di un account Samsung, seguire le istruzioni visualizzate sulla schermata dell'app per creare un account Samsung gratuito.

Guida introduttiva

Accendere il dispositivo che si desidera collegare, aprire l'app SmartThings sul telefono, quindi seguire le istruzioni seguenti.

Se viene visualizzato un messaggio popup che informa che è stato trovato un nuovo dispositivo, toccare **AGGIUNGI ORA**.

Se il messaggio popup non compare, toccare il tasto **+**, quindi selezionare il dispositivo che si desidera collegare dall'elenco dei dispositivi disponibili.

Se il dispositivo non è nell'elenco dei dispositivi disponibili, toccare **Dispositivi supportati**, selezionare il tipo di dispositivo (Frigorifero), quindi seleziona il modello di dispositivo specifico.

Seguire le istruzioni nell'app per configurare il dispositivo. Una volta completata la configurazione, il frigorifero apparirà come una "scheda" nella schermata **Dispositivi**.

App SmartThings

Controllo integrato

È possibile monitorare e controllare il frigorifero a casa e in movimento.


- l'icona del frigorifero sulla dashboard SmartThings oppure toccare l'icona Dispositivi nella parte inferiore della dashboard, quindi toccare la "scheda" del frigorifero per aprire la pagina Frigorifero.
- Verificare lo stato di funzionamento o le notifiche relative al frigorifero, quindi modificare le opzioni o le impostazioni, se necessario.

NOTA

Alcune opzioni o impostazioni del frigorifero può non essere disponibili per il controllo da remoto.

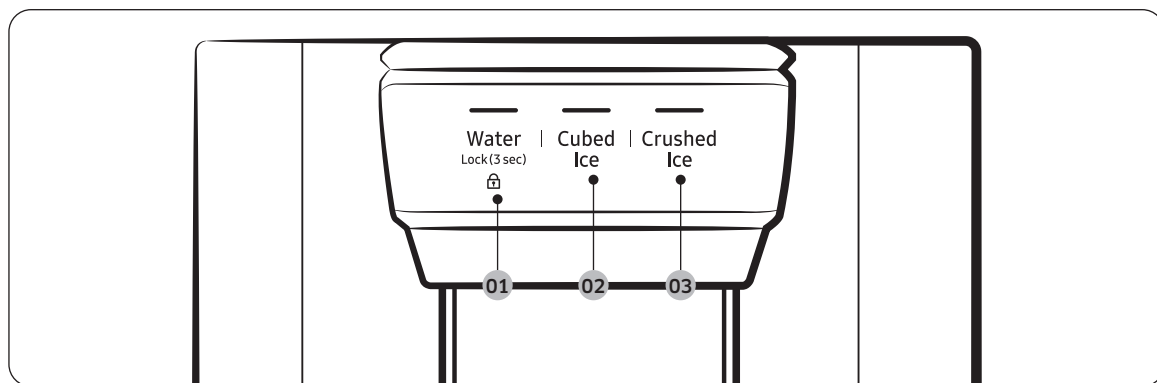
Funzionamento

Impostazioni del frigorifero

Categoria	Figura	Descrizione
Monitoraggio e controllo	Temperatura del frigorifero	È possibile impostare e monitorare la temperatura desiderata del frigorifero.
	Temperatura del congelatore	È possibile impostare e monitorare la temperatura desiderata del congelatore.
	Macchina del ghiaccio *	È possibile accendere o spegnere la macchina del ghiaccio
	Raffreddamento rapido	È possibile attivare o disattivare Power Cool e controllare le impostazioni attuali.
	Congelamento rapido	È possibile attivare o disattivare Power Freeze e controllare le impostazioni attuali.
Allarmi	Temperatura alta in modo anomalo	Questo allarme si attiva quando la temperatura del frigorifero è alta in modo anomalo.
	Porta aperta	Questo allarme si attiva se la porta è aperta per un tempo specificato.
	Sostituzione del filtro dell'acqua*	Questo allarme ricorda che deve essere sostituito il filtro dell'acqua.
Modalità energetica AI *	La modalità energetica AI può essere attivata o disattivata nel menu Energia nell'app SmartThings. È possibile controllare lo stato della modalità energetica AI sull'app SmartThings. Su alcuni modelli, l'icona  sul pannello principale per indicarlo La modalità energetica AI è attiva. (solo modelli applicabili) L'attivazione della modalità energetica AI riduce il consumo energetico, ma potrebbe anche ridurre le prestazioni di raffreddamento.	

* solo modelli applicabili

Pannello del dispenser (solo modelli applicabili)




01 Water / Lock (Acqua / Blocco)

02 Cubed Ice (Ghiaccio a cubetti)

03 Crushed Ice (Ghiaccio tritato)

01 Acqua / Blocco (3 sec)

Acqua	Per erogare acqua refrigerata, premere Water . La spia corrispondente si accende.
Blocco (Pannello del dispenser / Leva del dispenser)	<p>Per impedire l'uso dei pulsanti del pannello del dispenser e della relativa leva, tenere premuto Water per più di 3 secondi.</p> <p>Se si tiene nuovamente premuto il pulsante per più di 3 secondi, il blocco del dispenser viene disattivato.</p> <p>Quando il blocco del dispenser è attivo, la spia lampeggia se viene premuto il pannello del dispenser o la leva del dispenser.</p> <p> NOTA</p> <p>Il Blocco sul pannello del dispenser non interferisce con i comandi del pannello principale. Per bloccare il pannello principale, usare la funzione Blocco sul pannello principale.</p>

02 Ghiaccio a cubetti

Ghiaccio a cubetti	Premere Cubed Ice per erogare cubetti di ghiaccio. La spia corrispondente si accende.
---------------------------	--

03 Ghiaccio tritato

Ghiaccio tritato	Premere Crushed Ice per erogare ghiaccio tritato. La spia corrispondente si accende.
-------------------------	---

Funzionamento

Funzionalità speciali

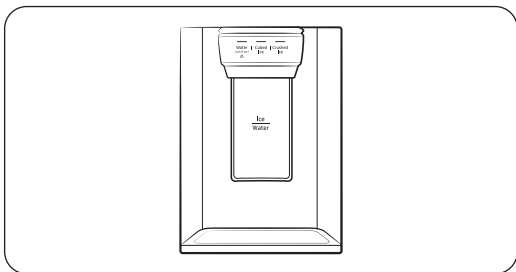
Il frigorifero è dotato di dispositivi orientati all'utente che si possono utilizzare per trarne vantaggio.

Dispenser di acqua/ghiaccio (solo modelli applicabili)

Utilizzando il dispenser, è possibile erogare acqua con o senza ghiaccio.

Il dispenser di acqua offre 3 possibilità: acqua refrigerata, ghiaccio a cubetti e ghiaccio tritato. Per erogare acqua refrigerata, premere **Water** sul pannello del dispenser. Mettere un bicchiere d'acqua sotto il dispenser e premere la leva del dispenser.

Per erogare acqua con ghiaccio



1. Con la macchina del ghiaccio attivata, premere **Cubed Ice** o **Crushed Ice** per selezionare il tipo di ghiaccio.
2. Mettere un bicchiere d'acqua sotto il dispenser e premere la **leva del dispenser** con il bicchiere. Il ghiaccio verrà erogato dal dispenser.
3. Premere **Water** per selezionare l'acqua.
4. Premere la **leva del dispenser** con il bicchiere. L'acqua verrà erogata dal dispenser.

NOTA

- Il dispenser interrompe l'erogazione se si continua a premere la leva del dispenser per circa 1 minuto. Per erogare altra acqua, rilasciare e premere di nuovo la leva.
- Assicurarsi che il bicchiere sia allineato con il dispenser per evitare che l'acqua del dispenser venga erogata fuori.
- Se non si utilizza il dispenser dell'acqua per 2-3 giorni, l'acqua del dispenser potrebbe avere odore o gusto anomalo. Non si tratta di un guasto del sistema. Eliminare i primi 1-2 bicchieri d'acqua.

Macchina del ghiaccio (solo modelli applicabili)

Il frigorifero dispone di una macchina del ghiaccio integrata che eroga automaticamente ghiaccio in modo da poter godere di acqua filtrata con ghiaccio a cubetti o tritato.

Produzione del ghiaccio

Dopo aver installato il frigorifero e averlo collegato, seguire queste istruzioni per garantire la corretta produzione del ghiaccio e mantenere il contenitore del ghiaccio pieno di ghiaccio:

1. Lasciar funzionare il frigorifero per almeno 24 ore per garantire prestazioni ottimali.
2. Erogare i primi 4-6 cubetti d ghiaccio in un bicchiere.

3. Attendere altre 8 ore ed erogare altri 4-6 cubetti di ghiaccio.
4. Quindi, attendere altre 16 ore ed erogare il primo bicchiere pieno di ghiaccio.

NOTA

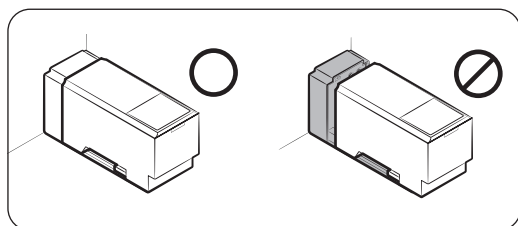
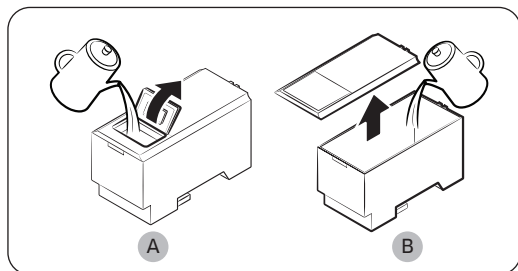
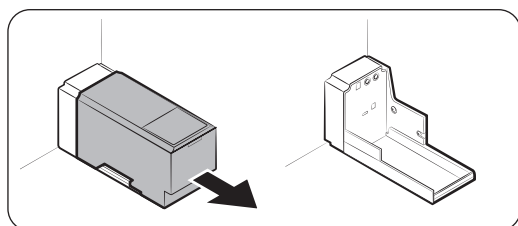
- Se si consuma tutto il ghiaccio in una volta, si devono attendere 8 ore prima di erogare i primi 4-6 cubetti. Ciò garantisce che il contenitore del ghiaccio venga riempito correttamente di ghiaccio.
- I cubetti di ghiaccio generati rapidamente possono apparire bianchi, ciò è normale.

PRECAUZIONE

Erogare il ghiaccio in base alle dimensioni della coppa.

- Se si eroga una quantità eccessiva, il ghiaccio potrebbe cadere a terra e causare lesioni.
- Il ghiaccio potrebbe accumularsi e bloccare lo scivolo del ghiaccio.

Per riempire il serbatoio dell'acqua (solo modelli applicabili)



Per il primo utilizzo, pulire il lato interno del serbatoio dell'acqua ed asciugarlo accuratamente.

1. Tenere entrambe le impugnature sul lato anteriore del serbatoio e farlo scorrere fuori come illustrato.
2. Aprire il **coperchio anteriore (A)** della copertura oppure **l'intera copertura (B)** e riempire il serbatoio con al massimo 5 litri d'acqua.

PRECAUZIONE

Non superare la linea del livello massimo: max. L'acqua tracima.

3. Reinscrivere il serbatoio dell'acqua e fissarlo nel meccanismo del dispenser. Assicurarsi che il lato anteriore (con il coperchio anteriore) del serbatoio sia rivolto verso avanti.

PRECAUZIONE

- Assicurarsi che il serbatoio dell'acqua si inserisca nel ripiano. In caso contrario, il serbatoio dell'acqua potrebbe non funzionare correttamente.

Funzionamento

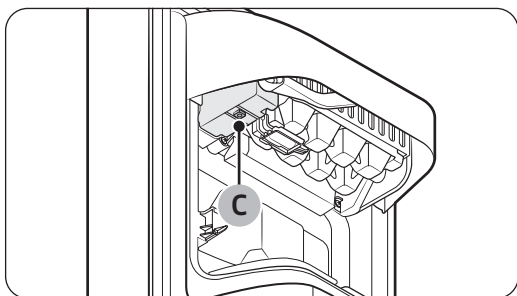
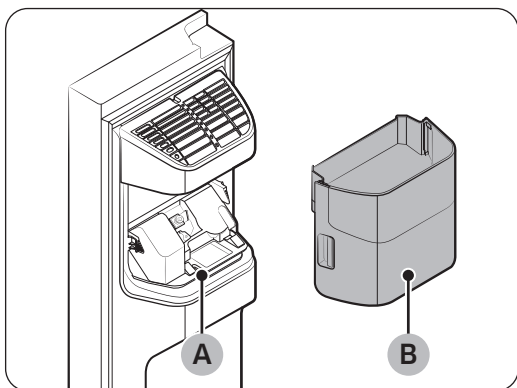
- Non usare il frigorifero senza inserire il serbatoio dell'acqua. Ciò potrebbe ridurre le prestazioni di raffreddamento.
- Riempire il serbatoio solo con acqua potabile, come acqua minerale o purificata. Non utilizzare altri liquidi.
- Prestare attenzione quando si movimentata il serbatoio pieno. Se il serbatoio dovesse cadere potrebbe provocare lesioni.
- Non cercare di smontare da sé la pompa interna. Se la pompa interna è danneggiata o scollegata dal serbatoio dell'acqua, il dispenser non funziona.

Per il primo utilizzo

- Premere la leva del dispenser per 10 secondi per emettere aria dai tubi flessibili del sistema di fornitura dell'acqua.
- Eliminare i primi sei bicchieri di acqua per rimuovere le impurità dal sistema di erogazione dell'acqua.

Produzione del ghiaccio (solo modelli applicabili)

Il frigorifero dispone di una macchina del ghiaccio integrata che eroga automaticamente ghiaccio in modo da poter godere di acqua filtrata con ghiaccio a cubetti o tritato in base alle proprie preferenze.



Se il ghiaccio non viene erogato, prima controllare se la macchina del ghiaccio produce correttamente ghiaccio.

Per controllare la macchina del ghiaccio

1. Tenere delicatamente **il contenitore della macchina del ghiaccio (B)** con entrambe le mani ed estrarlo dallo **scivolo del ghiaccio (A)**.
2. Controllare che il contenitore della macchina del ghiaccio contenga ghiaccio come appropriato.
3. Premere il **pulsante (C)** alla base della macchina del ghiaccio.
4. Se la macchina del ghiaccio funziona correttamente si udirà un suono.

NOTA

Se il problema persiste, contattare l'installatore della linea dell'acqua o il centro assistenza Samsung di zona.

PRECAUZIONE

- Non premere ripetutamente il pulsante dopo che il vassoio del ghiaccio si è riempito con ghiaccio o acqua. L'acqua potrebbe tracimare oppure il ghiaccio potrebbe restare incastrato.

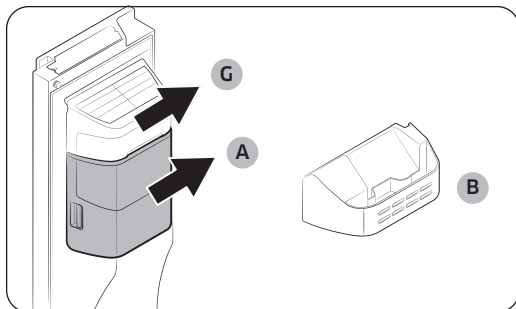
-
- Quando il frigorifero ripristina l'alimentazione dopo un'interruzione di corrente, il contenitore della macchina del ghiaccio potrebbe contenere una miscela di cubetti di ghiaccio sciolti e incastrati, provocando un guasto del sistema. Per evitarlo, assicurarsi di svuotare il contenitore della macchina del ghiaccio prima di utilizzare il frigorifero.
 - Per evitare di far cadere il contenitore della macchina del ghiaccio, assicurarsi di usare entrambe le mani durante la rimozione il suo inserimento.
 - Non lasciare che i bambini si appendano o giochino con il dispenser del ghiaccio o il contenitore della macchina del ghiaccio. I bambini potrebbero ferirsi.
 - Non mettere le dita o altri oggetti nel foro del dispenser o nello scivolo del ghiaccio. Ciò potrebbe causare infortuni o danni materiali.

 **NOTA**

- La rimozione del contenitore della macchina del ghiaccio non influisce sulle prestazioni termiche e meccaniche del frigorifero.
- Il volume dichiarato del congelatore viene misurato con la guida del congelatore e il ripiano inferiore, dopo aver rimosso la macchina del ghiaccio e i cassetti superiore e inferiore.

Funzionamento

Per disporre di più spazio di conservazione (solo modelli applicabili)



Se non si utilizza la macchina del ghiaccio e si necessita di più spazio, rimuovere il **contenitore della macchina del ghiaccio (A)** e le **copertura della macchina del ghiaccio (G)**. Quindi, inserire la **protezione del congelatore (opzionale) (B)** al posto del contenitore della macchina del ghiaccio.

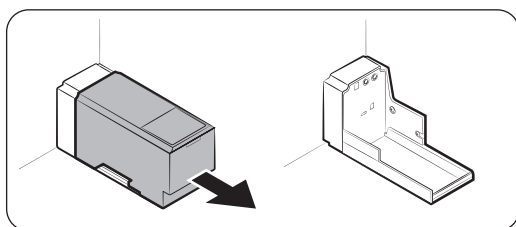
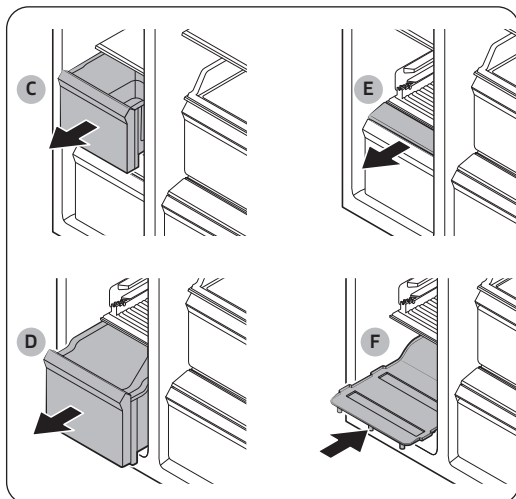
⚠ PRECAUZIONE

Se il contenitore del ghiaccio è stato rimosso, è necessario spegnere la macchina del ghiaccio.

Per ottenere più spazio, rimuovere il **cassetto superiore (C)**, il **cassetto inferiore (D)** e la **copertura del cassetto inferiore (E)**. Quindi, inserire il **ripiano inferiore (F)** in dotazione.

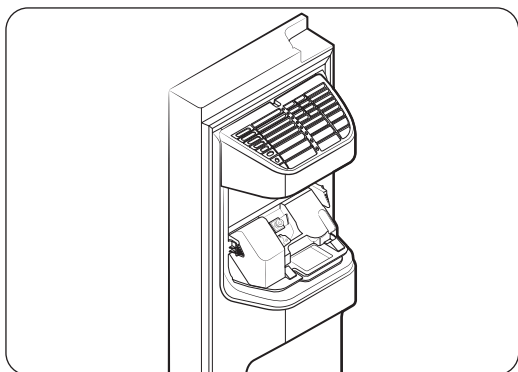
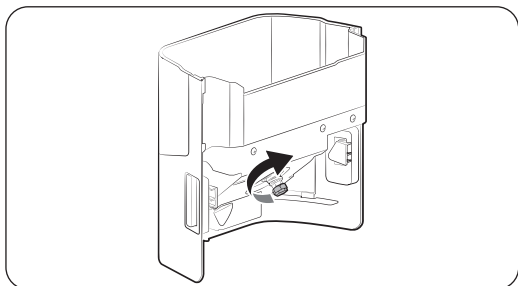
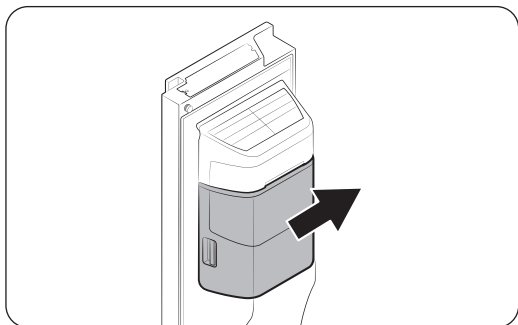
📄 NOTA

- La rimozione dei cassetti non influisce sulla temperatura o sull'utilizzo del congelatore.
- Il volume dichiarato del congelatore viene misurato con il ripiano inferiore, dopo aver rimosso il cassetto superiore, il cassetto inferiore e la copertura del cassetto inferiore.



Per più spazio, rimuovere il serbatoio dell'acqua e utilizzare lo spazio per riporre più cose.

Contenitore della macchina del ghiaccio



Se non si eroga ghiaccio per un periodo prolungato, il ghiaccio potrebbe formare grumi all'interno del contenitore. Se ciò dovesse accadere, rimuovere e vuotare il contenitore della macchina del ghiaccio.

1. Per rimuovere il contenitore della macchina del ghiaccio, sollevarlo delicatamente ed estrarlo lentamente tenendo le impugnature con entrambe le mani.
2. Rimuovere e vuotare il contenitore della macchina del ghiaccio.
3. Al termine, ruotare di 9° la leva sul retro del contenitore, quindi rimettere il contenitore in posizione. Assicurarsi che il contenitore sia inserito correttamente fino a sentire un clic.
4. Premere Ice Maker per ripristinare la macchina del ghiaccio.

PRECAUZIONE

- Non applicare una forza eccessiva sulla copertura del contenitore. La copertura potrebbe rompersi.
- Non chiudere la porta con forza. L'acqua potrebbe fuoriuscire sulla macchina del ghiaccio.
- Per prevenire infortuni, assicurarsi di pulire il ghiaccio o l'acqua caduti sul pavimento.
- Per evitare incidenti o lesioni, non lasciar giocare i bambini con il dispenser dell'acqua o con la macchina del ghiaccio.
- Non inserire la mano o un oggetto nello scivolo del ghiaccio. Ciò potrebbe causare infortuni o danni al prodotto.

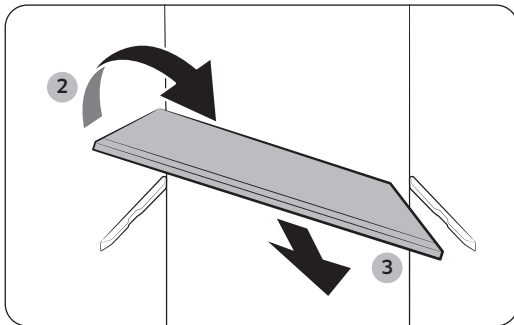
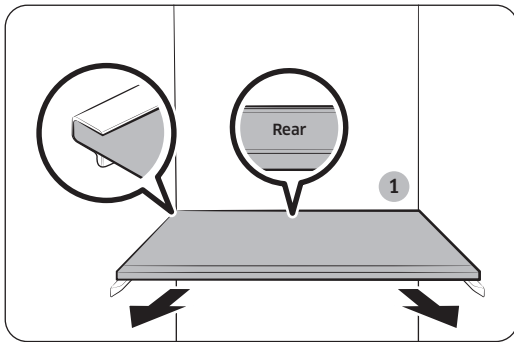
NOTA

- Eventuale rumore proveniente dalla macchina del ghiaccio è normale e viene emesso durante il processo di produzione del ghiaccio.
- Quando la porta è aperta, né la macchina del ghiaccio né il dispenser dell'acqua funzionano.

Manutenzione

Manipolazione e cura

Ripiani (frigorifero/congelatore)

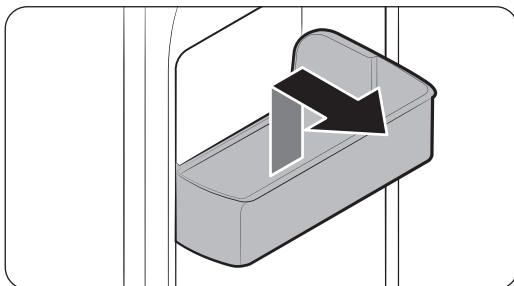


- Per rimuovere un ripiano, aprire completamente la porta corrispondente. Tenere la parte anteriore del ripiano, sollevarlo delicatamente e farlo scorrere verso l'esterno.
- Se la porta non può essere aperta completamente, far scorrere verso l'esterno il ripiano a metà e ruotarlo per rimuoverlo.

PRECAUZIONE

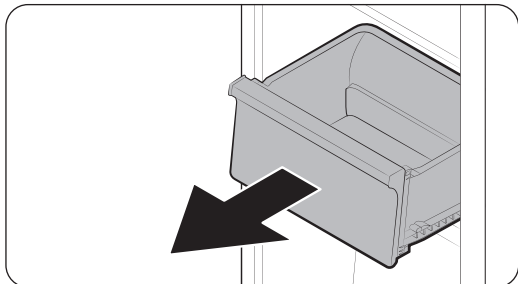
- Il ripiano dev'essere inserito correttamente. Non inserirlo capovolto.
- Contenitori in vetro possono graffiare la superficie dei ripiani in vetro.
- Non inserire un ripiano al posto della griglia portavini. Ciò potrebbe danneggiare il frigorifero. (solo modelli applicabili)

Contenitori della porta



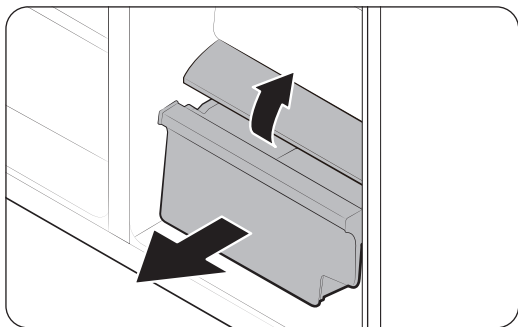
Per rimuovere un contenitore della porta, tenere i lati anteriori del contenitore e sollevarlo delicatamente per estrarlo.

Cassetti



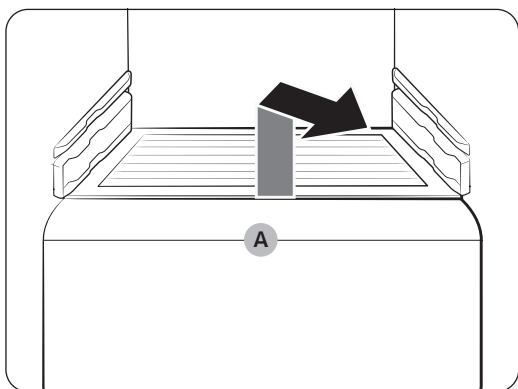
Sollevare delicatamente la parte anteriore del cassetto e farlo scorrere verso l'esterno.

Cassetto per ortaggi / alimenti secchi



Per rimuovere il cassetto per ortaggi dal frigorifero o quello per alimenti secchi dal congelatore.

1. In primo luogo, se necessario, rimuovere i cassetti multiuso circostanti.



2. Estrarre delicatamente il cassetto per ortaggi / alimenti secchi
3. Se il frigorifero è dotato di una copertura (A) per il cassetto per ortaggi / alimenti secchi, rimuoverlo. Per questo, tenere la parte anteriore del ripiano, sollevarlo delicatamente e farlo scorrere verso l'esterno.

Contentore della macchina del ghiaccio

Per rimuovere il contenitore della macchina del ghiaccio, consultare la sezione Contenitore della macchina del ghiaccio a pagina 57.

Manutenzione

Pulizia

Interno ed esterno

AVVERTENZA

- Per la pulizia non utilizzare benzene, diluenti o detersivi per la casa/per l'auto come Clorox™. Questi potrebbero danneggiare la superficie del frigorifero e causare un incendio.
- Non spruzzare acqua nel frigorifero. Ciò potrebbe causare scosse elettriche.
- Non inserire le dita o altri oggetti nel foro del dispenser.

Utilizzare regolarmente un panno asciutto per rimuovere tutte le sostanze estranee come polvere o acqua dai poli della spina di alimentazione e dai punti di contatto.

1. Scollegare il cavo di alimentazione.
2. Utilizzare un panno inumidito, morbido e privo di lanugine o un tovagliolo di carta per pulire l'interno e l'esterno del frigorifero.
3. Al termine, usare un panno asciutto o un tovagliolo di carta per asciugarlo bene.
4. Collegare il cavo di alimentazione.

Dispenser di ghiaccio/acqua (solo modelli applicabili)

NOTA

Per igiene, pulire frequentemente l'area del dispenser.

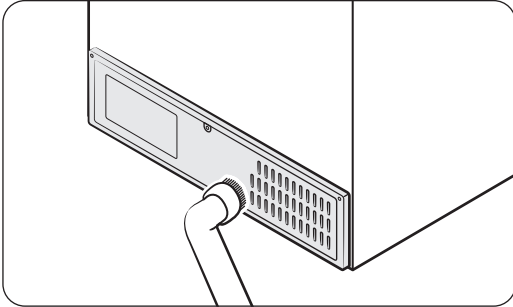
PRECAUZIONE

Quando si seleziona il ghiaccio tritato, alcuni frammenti di ghiaccio possono accumularsi nello scivolo del ghiaccio. Per evitarlo, rimuovere i residui di ghiaccio dallo scivolo con un panno morbido e pulito.

Guarnizioni in gomma

Se le guarnizioni in gomma di una porta si sporcano, la porta potrebbe non chiudere correttamente e ridurre le prestazioni e l'efficienza di raffreddamento. Usare un detersivo neutro e un panno umido per pulire le guarnizioni in gomma. Quindi, asciugarle bene con un panno.

Pannello posteriore



Per mantenere i cavi e le parti esposte del pannello posteriore prive di sporco, pulire con l'aspirapolvere il pannello una o due volte all'anno.

PRECAUZIONE

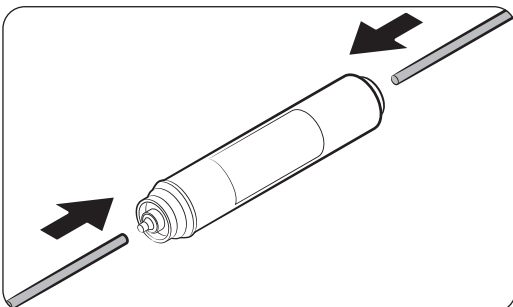
Non rimuovere la **copertura del pannello posteriore**. Si potrebbero verificare scosse elettriche.

Sostituzione

Filtro dell'acqua (solo modelli applicabili)

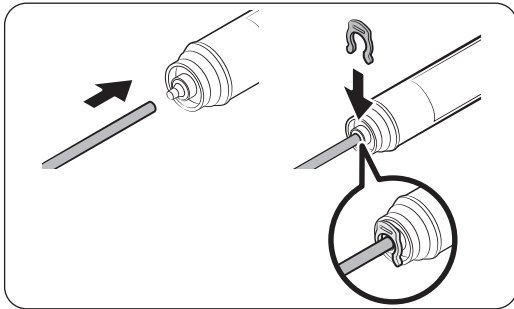
PRECAUZIONE

- Non utilizzare filtri dell'acqua di terzi. Utilizzare solo filtri forniti o approvati da Samsung.
- Filtri non approvati possono perdere e danneggiare il frigorifero, provocando scosse elettriche. Samsung non si assume alcuna responsabilità per eventuali danni che potrebbero derivare dall'uso di filtri dell'acqua di terzi.
- La spia del filtro diventa rossa per ricordare che è ora di sostituire il filtro dell'acqua.

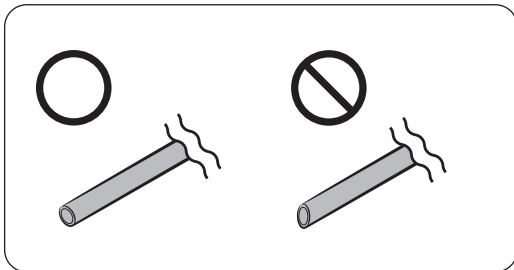


1. Chiudere la fornitura di acqua principale.
2. Collegare la linea di alimentazione dell'acqua al lato di ingresso del filtro fino all'estremità.
3. Collegare la linea del dispenser al lato di uscita del filtro.

Manutenzione



4. Controllare l'eventuale presenza di perdite. Se non ve ne sono, fissare le linee con le clip.
5. Mettere in posizione il filtro dell'acqua e fissarlo con le clip.
6. Tenere premuto **Filter Reset** per 3 secondi per azzerare il ciclo di durata del filtro.
7. Completata la sostituzione, far scorrere 1 litro d'acqua per rimuovere le impurità dalla linea dell'acqua.



⚠ PRECAUZIONE

Quando si regola la lunghezza del tubo della linea dell'acqua, assicurarsi di levigare la superficie tagliata ad angolo retto. Per prevenire una perdita d'acqua.

📄 NOTA

- Un filtro installato di recente può causare un breve schizzo dell'acqua dal dispenser. Questo perché aria è penetrata nella linea dell'acqua.
- Questa procedura di sostituzione può comportare che goccioli acqua sul pavimento dal frigorifero. Se dovesse accadere, asciugarla con un panno asciutto.

Sistema di filtrazione dell'acqua a osmosi inversa

La pressione di fornitura dell'acqua a un sistema di filtrazione dell'acqua a osmosi inversa dev'essere compresa tra 206 kPa (30 psi) e 861 kPa (125 psi).

La pressione dell'acqua del sistema di filtrazione dell'acqua a osmosi inversa alla linea dell'acqua fredda del frigorifero dev'essere almeno 206 kPa (30 psi). Se la pressione dell'acqua è inferiore a quella specificata:

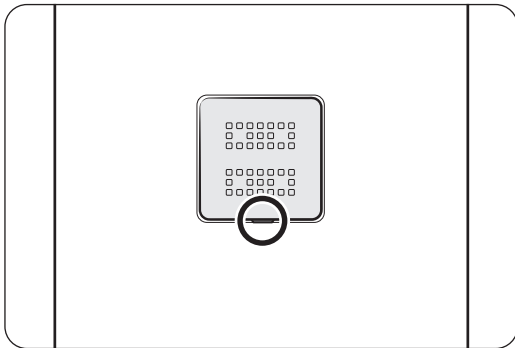
- Verificare se il filtro a sedimentazione nel sistema a osmosi inversa è ostruito. Se necessario, sostituire il filtro.
- Riempire d'acqua il serbatoio dell'acqua del sistema a osmosi inversa.
- Se il frigorifero dispone di un filtro dell'acqua, questo potrebbe ridurre ulteriormente la pressione dell'acqua se utilizzato in combinazione con un sistema a osmosi inversa. Rimuovere il filtro dell'acqua.

Per ulteriori informazioni o assistenza, contattare un idraulico professionista autorizzato.

Ordine di un nuovo filtro

Per acquistare un nuovo filtro (codice: **HAFEX/EXP**), contattare un centro assistenza Samsung locale.

Filtro deodorante



- Inserire il cacciavite a testa piatta nella scanalatura sul fondo del coperchio del filtro deodorante e fare leva. Sostituire il filtro, poi rimettere il coperchio.
- Il periodo di utilizzo consigliato del filtro deodorante è un anno e può variare a seconda dell'utilizzo. Il filtro deodorante può essere acquistato separatamente presso un centro assistenza.

Lampade

Le lampade non sono riparabili dall'utente. Per sostituire le lampade del frigorifero, contattare un centro assistenza Samsung locale.

Lampadina (sorgente luminosa)

Questo prodotto contiene una sorgente luminosa di classe di efficienza energetica <G>.

La lampadina ed i comandi non possono essere sostituibile dall'utente in autonomia. Per effettuare la sostituzione delle lampadine o dei comandi, rivolgersi al Centro assistenza autorizzato Samsung di zona.

Per maggiori informazioni sulla sostituzione di lampadine o comandi del vostro prodotto, visitare il sito web Samsung (<http://www.samsung.com>), accedere a Support > Support home, e digitare il nome del modello.

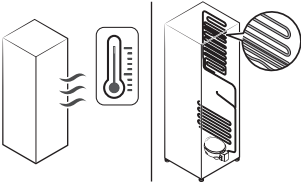
Per maggiori informazioni sullo smontaggio delle lampadine o dei comandi seguire le istruzioni come descritto sopra.

Risoluzione dei problemi

Prima di chiamare l'assistenza, rivedere i seguenti punti di controllo. Eventuali chiamate per assistenza relative a situazioni normali (nessun difetto) verranno addebitate agli utenti.

Generale

Temperatura

Sintomo	Cause possibili	Soluzione
Il frigorifero/congelatore non funziona. La temperatura del frigorifero/congelatore è elevata.	<ul style="list-style-type: none">• Il cavo di alimentazione non è inserito correttamente.	<ul style="list-style-type: none">• Collegare correttamente il cavo di alimentazione.
	<ul style="list-style-type: none">• Il controllo della temperatura non è impostato correttamente.	<ul style="list-style-type: none">• Impostare una temperatura inferiore.
	<ul style="list-style-type: none">• Il frigorifero si trova vicino a una fonte di calore o a luce solare diretta.	<ul style="list-style-type: none">• Tenere il frigorifero lontano dalla luce solare diretta o da una fonte di calore.
	<ul style="list-style-type: none">• Distanza insufficiente tra il frigorifero e le pareti o i mobili vicini.	<ul style="list-style-type: none">• Si consiglia che la distanza tra il frigorifero e le pareti (o i mobili) vicini sia superiore a 50 mm.
	<ul style="list-style-type: none">• Il frigorifero è in sovraccarico. Alimenti bloccano le prese d'aria del frigorifero.	<ul style="list-style-type: none">• Non sovraccaricare il frigorifero. Non lasciare che alimenti blocchino le prese d'aria.
Il frigorifero/congelatore si sta raffreddando eccessivamente.	<ul style="list-style-type: none">• Il controllo della temperatura non è impostato correttamente.	<ul style="list-style-type: none">• Impostare una temperatura superiore.
La parete interna è calda.	<ul style="list-style-type: none">• Il frigorifero è dotato di tubazioni resistenti al calore nella parete interna.	<ul style="list-style-type: none">• Per evitare la formazione di condensa, il frigorifero è dotato di tubazioni resistenti al calore negli angoli anteriori. Se la temperatura ambiente aumenta, questa struttura potrebbe non funzionare in modo efficiente. Non si tratta di un guasto del sistema. 

Odore

Sintomo	Cause possibili	Soluzione
Il frigorifero emette odori.	<ul style="list-style-type: none">Cibo avariato.	<ul style="list-style-type: none">Pulire il frigorifero e rimuovere il cibo avariato.
	<ul style="list-style-type: none">Alimenti con odori forti.	<ul style="list-style-type: none">Assicurarsi che gli alimenti con odore forte siano avvolti ermeticamente.

Brina

Sintomo	Cause possibili	Soluzione
Brina intorno alle prese d'aria.	<ul style="list-style-type: none">Alimenti bloccano le prese d'aria.	<ul style="list-style-type: none">Assicurarsi che non ci siano alimenti che bloccano le prese d'aria del frigorifero.
Brina sulle pareti interne.	<ul style="list-style-type: none">La porta non è chiusa correttamente.	<ul style="list-style-type: none">Assicurarsi che non vi siano alimenti che bloccano la porta. Pulire la guarnizione della porta.

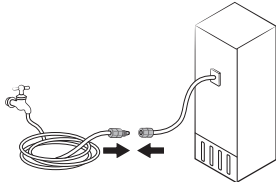
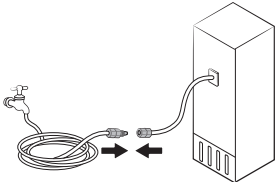
Condensa

Sintomo	Cause possibili	Soluzione
Formazione di condensa sulle pareti interne.	<ul style="list-style-type: none">Se la porta viene lasciata aperta, potrebbe entrare umidità nel frigorifero.	<ul style="list-style-type: none">Rimuovere l'umidità e non lasciare una porta aperta per un lungo periodo di tempo.
	<ul style="list-style-type: none">Alimenti con elevato contenuto di umidità.	<ul style="list-style-type: none">Assicurarsi che gli alimenti siano avvolti ermeticamente.

Acqua ghiaccio (solo modelli con dispenser)

Sintomo	Cause possibili	Soluzione
Il flusso d'acqua è più debole del normale.	<ul style="list-style-type: none">La pressione dell'acqua è troppo bassa.	<ul style="list-style-type: none">Assicurarsi che la pressione dell'acqua sia compresa tra 206 kPa (30 psi) e 861 kPa (125 psi).
La macchina del ghiaccio emette un ronzio.	<ul style="list-style-type: none">La funzione macchina del ghiaccio è attivata, ma l'alimentazione dell'acqua al frigorifero non è stata collegata.	<ul style="list-style-type: none">Spegnere la macchina del ghiaccio.

Risoluzione dei problemi

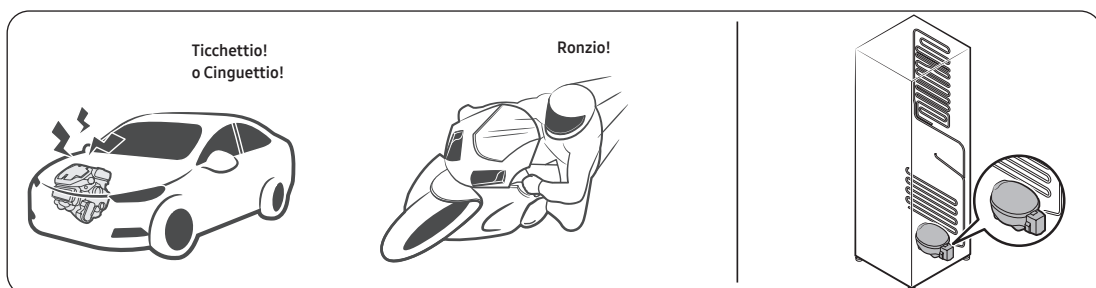
Sintomo	Cause possibili	Soluzione
La macchina del ghiaccio non produce ghiaccio.	<ul style="list-style-type: none"> La macchina del ghiaccio è appena stata installata. 	<ul style="list-style-type: none"> È necessario attendere 24 ore affinché il frigorifero produca ghiaccio.
	<ul style="list-style-type: none"> La temperatura del congelatore è troppo alta. 	<ul style="list-style-type: none"> Impostare la temperatura del congelatore inferiore a $-18\text{ }^{\circ}\text{C}$ (0° F) o $-20\text{ }^{\circ}\text{C}$ (-4° F) se l'aria nell'ambiente è calda.
	<ul style="list-style-type: none"> Il blocco del pannello del dispenser è attivato. 	<ul style="list-style-type: none"> Disattivare il blocco del pannello del dispenser.
	<ul style="list-style-type: none"> La macchina del ghiaccio è spenta. 	<ul style="list-style-type: none"> Accendere la macchina del ghiaccio.
Il ghiaccio non viene erogato.	<ul style="list-style-type: none"> Del ghiaccio può incepparsi se il dispenser di ghiaccio non viene utilizzato per un lungo periodo (circa 3 settimane). 	<ul style="list-style-type: none"> Se si prevede di non utilizzare il frigorifero per un lungo periodo di tempo, svuotare il contenitore del ghiaccio e spegnere la macchina del ghiaccio.
	<ul style="list-style-type: none"> Il contenitore del ghiaccio non è inserito correttamente. 	<ul style="list-style-type: none"> Assicurarsi che il contenitore del ghiaccio sia inserito correttamente.
	<ul style="list-style-type: none"> La linea dell'acqua non è collegata correttamente o la fornitura di acqua non è attiva. 	<ul style="list-style-type: none"> Verificare le condizioni dell'installazione idraulica. 
L'acqua non viene erogata.	<ul style="list-style-type: none"> La linea dell'acqua non è collegata correttamente o la fornitura di acqua non è attiva. 	<ul style="list-style-type: none"> Verificare le condizioni dell'installazione idraulica. 
	<ul style="list-style-type: none"> Il blocco del pannello del dispenser è attivato. 	<ul style="list-style-type: none"> Disattivare il blocco del pannello del dispenser.
	<ul style="list-style-type: none"> È stato installato un filtro dell'acqua di terzi. 	<ul style="list-style-type: none"> Utilizzare solo filtri forniti o approvati da Samsung. Filtri non approvati possono presentare perdite e danneggiare il frigorifero.

Si avvertono rumori anomali dal frigorifero?

Prima di chiamare l'assistenza, rivedere i seguenti punti di controllo. Eventuali chiamate all'assistenza per rumori normali verranno addebitate all'utente.

Questi rumori sono normali.

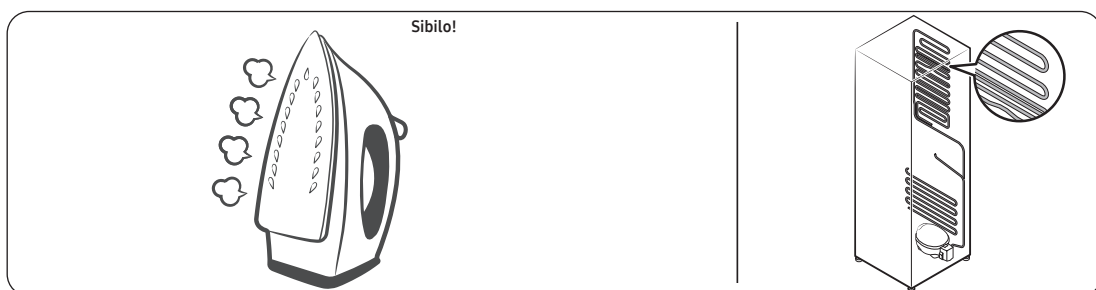
- Quando si avvia o termina un'operazione, il frigorifero potrebbe emettere rumori simili all'accensione del motore di un'auto. Con lo stabilizzarsi del funzionamento, i rumori dovrebbero diminuire.



- Mentre la ventola è in funzione, potrebbero essere emessi questi rumori. Quando il frigorifero raggiunge la temperatura impostata, non verrà emesso alcun rumore di ventola.

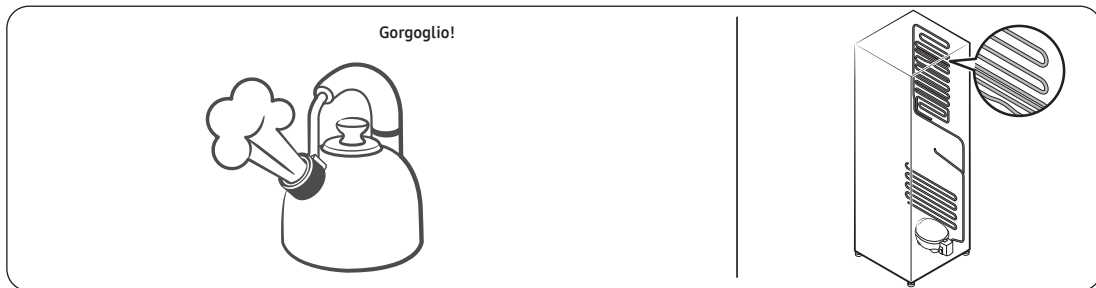


- Durante un ciclo di sbrinamento, l'acqua potrebbe gocciolare sul riscaldatore di sbrinamento, provocando rumori sfrigolanti.

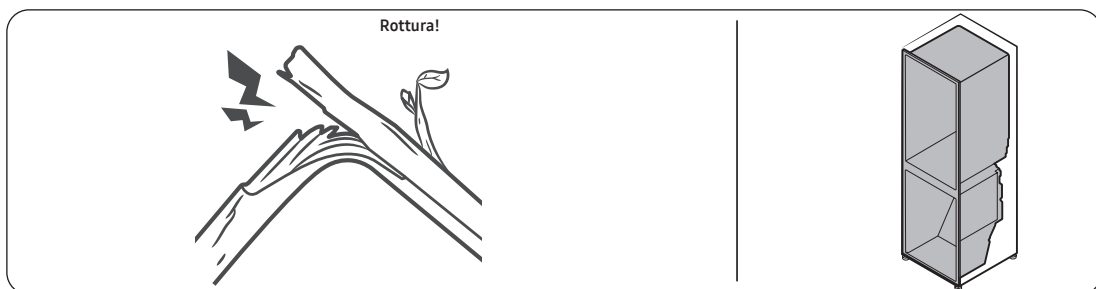


Risoluzione dei problemi

- Quando il frigorifero si raffredda o congela, il gas refrigerante si muove attraverso i tubi sigillati, provocando rumori gorgoglianti.



- Quando la temperatura del frigorifero aumenta o diminuisce, le parti in plastica si contraggono e si espandono, creando rumori simili a colpi. Questi rumori si verificano durante il ciclo di sbrinamento o quando le parti elettroniche sono in funzione.



- Per i modelli con macchina del ghiaccio Quando la valvola dell'acqua si apre per riempire la macchina del ghiaccio, potrebbero verificarsi dei ronzii.
- A causa dell'equalizzazione della pressione durante l'apertura e la chiusura della porta del frigorifero, potrebbero verificarsi rumori sibilanti.

SmartThings

Sintomo	Azione
Impossibile trovare "SmartThings" nello store delle app.	<ul style="list-style-type: none"> La versione del software di supporto dell'app SmartThings è soggetta a modifiche in base alla politica di supporto del sistema operativo fornita dal produttore. Inoltre, come per l'app SmartThings o le funzioni supportate dall'app, la nuova politica di aggiornamento dell'applicazione sulla versione del sistema operativo esistente può essere sospesa per motivi di fruibilità o sicurezza.
L'app SmartThings non funziona.	<ul style="list-style-type: none"> L'app SmartThings è disponibile solo per i modelli applicabili. La vecchia app Samsung Smart Refrigerator non è in grado di collegarsi con i modelli Samsung Smart Home.
L'app SmartThings è installata ma non è collegata al frigorifero.	<ul style="list-style-type: none"> È necessario accedere al proprio account Samsung per utilizzare l'app. Assicurarsi che il router funziona normalmente. Se non si è collegato il frigorifero all'app SmartThings dopo l'installazione dell'app, è necessario effettuare la connessione utilizzando la funzione di registrazione del dispositivo dell'app.
Impossibile accedere all'app.	<ul style="list-style-type: none"> È necessario accedere al proprio account Samsung per utilizzare l'app. Se non si dispone di un account Samsung, seguire le istruzioni visualizzate sulla schermata dell'app per creare un account Samsung gratuito.
Quando si prova a registrare il frigorifero viene visualizzato un messaggio di errore.	<ul style="list-style-type: none"> Easy Connection potrebbe non funzionare a causa della distanza dal punto di accesso (AP) o di un'interferenza elettrica dall'ambiente circostante. Attendere un momento e riprovare.
L'app SmartThings è connessa correttamente al frigorifero ma non funziona.	<ul style="list-style-type: none"> Uscire e riavviare l'app SmartThings oppure scollegare e ricollegare il router. Scollegare il cavo di alimentazione del frigorifero, quindi collegarlo nuovamente dopo 1 minuto.
L'icona Wi-Fi lampeggia (📶)	<ul style="list-style-type: none"> Collegare il frigorifero all'app SmartThings prima dell'uso. Una volta stabilita la connessione, la spia smette di lampeggiare. <ul style="list-style-type: none"> Se non si riesce a stabilire la connessione o non si desidera utilizzare l'app, tenere premuto il pulsante Blocca per 10 secondi. La spia smette di lampeggiare e sul display della temperatura viene visualizzato "OFF".

Dichiarazione Open Source

(Solo per i modelli Wi-Fi)

Il software incluso in questo prodotto contiene software open source.

Il seguente URL http://opensource.samsung.com/opensource/SMART_TP1_0/seq/0 conduce alle informazioni sulla licenza open source relativa a questo prodotto.



Appendice

Istruzioni di sicurezza

- Per i migliori risultati in termini di efficienza energetica, tenere tutti gli accessori interni quali cestelli, cassette, ripiani e vaschette per il ghiaccio nella posizione indicata dal costruttore.
- Questo frigorifero non è stato progettato per essere montato ad incasso.

Istruzioni di installazione

Per gli apparecchi di refrigerazione con classi climatiche

In base alla sua classe climatica, questo apparecchio di refrigerazione è progettato per essere utilizzato a temperature ambiente come indicato nella tabella che segue.

La classe climatica può essere individuata sull'etichetta dei valori nominali. Il prodotto potrebbe non operare correttamente a temperature al di fuori dell'intervallo di valori indicato.

La classe climatica può essere individuata sull'etichetta dei valori nominali all'interno del prodotto.

Temperatura di funzionamento effettivo

Il frigorifero è stato progettato per funzionare normalmente all'interno dell'intervallo di temperature indicato per la sua classe energetica.

Classe	Simbolo	Intervallo temperatura ambiente (°C)	
		IEC 62552 (ISO 15502)	ISO 8561
Temperata estesa	SN	da +10 a +32	da +10 a +32
Temperata	N	da +16 a +32	da +16 a +32
Subtropicale	ST	da +16 a +38	da +18 a +38
Tropicale	T	da +16 a +43	da +18 a +43

NOTA

Le prestazioni di raffreddamento ed il consumo energetico del frigorifero potrebbero essere influenzati dalla temperatura ambientale, la frequenza di apertura della porta e la posizione del frigorifero. Regolare la temperatura in base alle proprie necessità.

Istruzioni sulla temperatura

Temperatura consigliata

La temperatura ottimale consigliata per la conservazione dei cibi:

- Frigorifero: 3° C
- Congelatore: -19° C

NOTA

L'impostazione ottimale della temperatura di ogni scomparto dipende dalla temperatura ambientale. La temperatura ottimale sopra si basa sulla temperatura ambientale di 25 °C.

Raffreddamento rapido

Raffreddamento rapido accelera il processo di raffreddamento con la massima velocità di ventilazione. Il frigorifero continua a funzionare al massimo per due ore e mezza per poi tornare alla temperatura precedente.

Congelamento rapido

La funzione Congelamento rapido accelera il processo di congelamento con la massima velocità di ventilazione. Il freezer continua a funzionare al massimo per 50 ore quindi torna alla temperatura precedente. Per congelare grandi quantità di cibo, attivare la funzione Congelamento rapido per almeno 20 ore prima di inserire il cibo nel freezer.

NOTA

L'uso di questa funzione comporta un aumento del consumo energetico del frigorifero. Disattivarla qualora non sia necessaria, riportando il freezer alla temperatura originaria.

Come avere una conservazione ottimale (solo alcuni modelli)

Coprire i cibi al fine di conservarne l'umidità e impedire che assumano altri odori. Una grande porzione di cibo come una minestra o uno stufato deve essere suddiviso in porzioni più piccole e conservato in recipienti poco profondi prima di essere inserito nel freezer. Un taglio di carne di grosse dimensioni o un pollo intero deve essere suddiviso in più parti prima di essere conservato in frigorifero.

Disposizione dei cibi

Ripiani	I ripiani devono essere regolati in base alle dimensioni delle confezioni dei cibi da conservare.
Comparti dedicati (solo modelli applicabili)	I cassetti dotati di chiusura sono ideali per conservare frutta e verdura. Le verdure richiedono una maggiore presenza di umidità mentre la frutta ne richiede di meno. Tali cassetti sono dotati di dispositivi di controllo per il mantenimento dei livelli di umidità (*in base al modello ed alle opzioni). Un cassetto per la carne con la temperatura regolabile ottimizza il tempo di conservazione di carni e formaggi.
Conservati nella porta	Non conservare cibi deperibili nella porta. Le uova devono essere conservate in un cartone su un ripiano. La temperatura dei balconcini nella porta può variare più della temperatura all'interno. Mantenere la porta chiusa il più possibile.
Comparto freezer	Nel comparto freezer è possibile conservare i cibi congelati, formare cubetti di ghiaccio e congelare cibi freschi.

NOTA

Congelare solo cibi freschi e non guasti. Conservare il cibo da congelare lontano dai cibi già congelati. Al fine di impedire che i cibi perdano il sapore o si disidratino, conservarli in contenitore a tenuta d'aria.

Appendice

Diagramma Frigorifero & Freezer

La durata della freschezza dei cibi dipende dalla temperatura e dall'umidità. Dal momento che le date di scadenza dei prodotti non sono un riferimento sicuro per una consumazione sicura dei cibi, consultare questo diagramma e seguire questi suggerimenti.

Prodotti del latte

Prodotto	Frigorifero	Freezer
Latte	1 settimana	1 mese
Burro	2 settimane	12 Mesi
Gelato	-	2-3 settimane
Formaggio fresco	1 mese	4-6 Mesi
Formaggio cremoso	2 settimane	Non consigliato
Yogurt	1 mese	-

Carne

Prodotto	Frigorifero	Freezer
Arrosti freschi, bistecche, spiedini	3-4 Giorni	2-3 Mesi
Carne fresca, stufati	1-2 Giorni	3-4 Mesi
Pancetta	7 giorni	1 mese
Salsiccia, maiale crudo, manzo, tacchino	1-2 Giorni	1-2 Mesi

Pollame / Uova

Prodotto	Frigorifero	Freezer
Pollame fresco	2 giorni	6-8 Mesi
Insalata di pollo	1 giorno	-
Uova, fresche in guscio	2-4 settimane	Non consigliato

Pesce / Frutti di mare

Prodotto	Frigorifero	Freezer
Pesce fresco	1-2 Giorni	3-6 Mesi
Pesce cotto	3-4 Giorni	1 mese
Insalata di pesce	1 giorno	Non consigliato
Pesce essiccato o in salamoia	3-4 settimane	-

Frutta

Prodotto	Frigorifero	Freezer
Mele	1 mese	-
Pesche	2-3 settimane	-
Ananas	1 settimana	-
Altra frutta fresca	3-5 Giorni	9-12 Mesi

Verdure

Prodotto	Frigorifero	Freezer
Asparagi	2-3 Giorni	-
Broccoli, cavoletti di Bruxelles, piselli, funghi	3-5 Giorni	-
Cavolo, cavolfiore, cetrioli, lattuga	1 settimana	-
Carote, barbabietole, ravanelli	2 settimane	-

Informazioni sul modello e l'ordinazione di parti di ricambio

Informazioni sul modello

Per accedere alle informazioni sull'etichettatura energetica di questo prodotto nel Registro europeo dei prodotti per l'etichettatura energetica (EPREL), scansionare il codice QR sull'etichetta energetica.

Il codice QR è indicato sull'etichetta energetica nella confezione del prodotto.

Informazione sulla parte di ricambio

- Il periodo minimo nel quale i ricambi necessari continueranno ad essere disponibili
 - 7 anni termostati, sensori di temperatura, circuiti stampati e luci, maniglie di porte, cerniere, vassoi, guarnizioni (scatole o cassette)
 - 10 anni guarnizioni delle porte
- La durata minima della garanzia dei dispositivi di refrigerazione offerta dal costruttore è di 24 mesi.
- Informazioni importanti per l'ordinazione dei ricambi, direttamente o tramite altri canali sono fornite dal costruttore, importatore o rappresentanti autorizzati
- È possibile ottenere informazioni sulle riparazioni professionali alla pagina <http://samsung.com/support>.
È possibile trovare il manuale di assistenza dell'utente alla pagina <http://samsung.com/support>.

NOTA

Con la presente Samsung dichiara che questa apparecchiatura radio è conforme alla Direttiva 2014/53/UE e ai relativi requisiti di legge nel Regno Unito.

Informazioni sull'esposizione RF:

Questo dispositivo è stato testato e soddisfa i limiti applicabili per l'esposizione a radiofrequenze (RF).

	Intervallo di frequenza	Potenza trasmettitore (Max)
Wi-Fi	2412 - 2472 MHz	20dBm
Bluetooth	2402 - 2480 MHz	20dBm

Contatti di SAMSUNG NEL MONDO

In caso di domande o commenti relativi a prodotti Samsung, contattare il centro assistenza clienti SAMSUNG.

Stato	Centro da contattare	Sito web
FRANCE	01 48 63 00 00	www.samsung.com/fr/support
LUXEMBURG	261 03 710	www.samsung.com/be_fr/support
NETHERLANDS	088 90 90 100	www.samsung.com/nl/support
BELGIUM	02-201-24-18	www.samsung.com/be/support (Dutch) www.samsung.com/be_fr/support (French)
NORWAY	21629099	www.samsung.com/no/support
DENMARK	707 019 70	www.samsung.com/dk/support
FINLAND	030-6227 515	www.samsung.com/fi/support
SVERIGE	0771 726 786	www.samsung.com/se/support
CYPRUS	8009 4000 only from landline, toll free	www.samsung.com/gr/support
GREECE	80111-SAMSUNG (80111 726 7864) only from land line (+30) 210 6897691 from mobile and land line	www.samsung.com/gr/support
ITALIA	800-SAMSUNG (800.7267864)	www.samsung.com/it/support
PORTUGAL	210 608 098 Chamada para a rede fixa nacional Dias úteis das 9h às 20h	www.samsung.com/pt/support
SPAIN	91175 00 15	www.samsung.com/es/support

