

Lavastoviglie

Manuale dell'utente

DW60DG79**** / DW60DG77**** / DW60DG76**** / DW60DG75****

SAMSUNG

Indice

Informazioni sulla sicurezza	4
Istruzioni di sicurezza - Cosa sapere	4
Simboli di sicurezza importanti	4
Importanti precauzioni di sicurezza	5
Istruzioni per l'uso della lavastoviglie	6
Istruzioni per la protezione dei bambini	7
Istruzioni per l'installazione della lavastoviglie	8
Informazioni sul simbolo WEEE (RAEE)	10
Panoramica del prodotto	11
Panoramica della lavastoviglie	11
Preparazione all'installazione	12
Kit di installazione (in dotazione)	12
Strumenti e parti necessari (non in dotazione)	15
Requisiti di installazione	16
Installazione	18
Installazione step-by-step	18
Installazione del modello ad installazione libera sotto il lavello	28
Conclusione dell'installazione	29
Prima di iniziare	47
Stoviglie non idonee ad essere lavate nella lavastoviglie	47
Uso base dei cestelli	48
Scomparto detersivo	53
Scomparto brillantante	55
Serbatoio sale	56
SmartThings	57
Dichiarazione Open Source	60
Operazioni	61
Pannello di controllo	61
Descrizione delle icone	62
Panoramica programmi	63
Attivare un programma	65
Impostazioni	66

Manutenzione	68
Pulizia	68
Manutenzione a lungo termine	74
Risoluzione dei problemi	75
Checkpoint	75
Codici informativi	78
Appendice	79
Diagramma dei cicli di lavaggio	79
Trasporto/spostamento	82
Protezione anti gelo	82
Smaltimento della lavastoviglie e salvaguardia dell'ambiente	82
Suggerimenti per risparmi energetici e idrici	83
Informazioni EPREL	83
Specifiche	84
Per un test standard	85
Serie DW60DG79*/77*/75*	85
Serie DW60DG76*	87
Informazioni di contatto	89
DOMANDE O COMMENTI?	89

Informazioni sulla sicurezza

Congratulations per l'acquisto della tua nuova lavastoviglie Samsung. Questo manuale contiene importanti informazioni riguardanti l'installazione, l'uso e la manutenzione del tuo nuovo apparecchio. Ti consigliamo di leggere le informazioni qui fornite per conoscere i vantaggi offerti dalle funzioni della tua nuova lavastoviglie.

Istruzioni di sicurezza - Cosa sapere

Leggi attentamente questo manuale per apprendere l'uso sicuro ed efficiente delle varie funzioni e caratteristiche offerte da questa lavastoviglie, e tieni il manuale in un luogo sicuro vicino all'apparecchio per poterlo consultare ogniqualvolta se ne presenti la necessità. Questo apparecchio deve essere utilizzato solo per lo scopo per il quale è stato progettato, come qui descritto.

Le avvertenze e le importanti istruzioni di sicurezza riportate in questo manuale non coprono tutte le possibili condizioni e situazioni che possono verificarsi. È responsabilità dell'utente utilizzare l'apparecchio con buonsenso, prestando la massima attenzione e cura in fase di installazione, manutenzione e funzionamento.

Poiché le istruzioni operative qui descritte coprono i vari modelli disponibili, le caratteristiche della lavastoviglie acquistata possono differire leggermente da quelle descritte in questo manuale e non tutti i simboli di avvertenza possono essere applicabili. In caso di domande o dubbi, rivolgersi al Centro assistenza autorizzato di zona o visita il sito www.samsung.com per trovare le informazioni necessarie.

Simboli di sicurezza importanti

Significato delle icone e dei simboli riportati in questo manuale dell'utente:

AVVERTENZA

Pericoli o pratiche non sicure che possono causare lesioni **personali gravi, morte o danni materiali**.

ATTENZIONE

Pericoli o pratiche non sicure che possono causare **lesioni personali o danni alla proprietà**.

NOTA

Indica che sussiste il rischio di lesioni personali o danni materiali.

La simbologia di avvertenza ha lo scopo di prevenire eventuali lesioni personali. Seguire le istruzioni scrupolosamente.

Conservare queste istruzioni in un luogo sicuro e accertarsi che eventuali nuovi utenti familiarizzino con il loro contenuto. In caso di cessione dell'apparecchio, consegnare le informazioni al nuovo acquirente.

Importanti precauzioni di sicurezza

Per evitare rischi di incendio, scariche elettriche o lesioni personali durante l'uso dell'apparecchio, seguire queste importanti precauzioni:

1. Questo prodotto non deve essere utilizzato da persone (compresi bambini) che abbiano ridotte capacità fisiche, sensoriali o mentali o siano prive di esperienza o conoscenza, a meno che siano state fornite loro istruzioni per l'uso da parte di una persona responsabile della loro sicurezza o che sovrintenda all'uso dell'apparecchio.
2. **Per l'uso in Europa:** Questo apparecchio può essere utilizzato da bambini di età superiore agli 8 anni e da persone che abbiano ridotte capacità fisiche, sensoriali o mentali o siano prive di esperienza o conoscenza, sotto la supervisione di una persona responsabile o nel caso in cui siano state fornite loro istruzioni per un uso sicuro dell'apparecchio e dei pericoli che esso comporta. Non consentire ai bambini di giocare con l'apparecchio. La pulizia e la manutenzione dell'apparecchio non devono essere svolti da bambini senza la supervisione di un adulto.
3. Controllare che i bambini non giochino con questo apparecchio.
4. Se il cavo di alimentazione è danneggiato, richiederne la sostituzione al costruttore, a un tecnico dell'assistenza o a personale qualificato.
5. Utilizzare il nuovo set di tubi in dotazione all'apparecchio senza riutilizzare i tubi vecchi.
6. Verificare che tappeti o altri oggetti non ostruiscano le aperture di ventilazione dell'apparecchio se queste sono poste alla base del prodotto.

Informazioni sulla sicurezza

7. Senza una costante supervisione da parte di un adulto, i bambini di età inferiore ai 3 anni devono essere tenuti lontani dall'apparecchio.
8. **ATTENZIONE:** Per evitare i rischi connessi a un ripristino involontario del fusibile termico, non alimentare l'apparecchio attraverso un commutatore esterno, come ad esempio un timer, né collegarlo a un circuito regolarmente attivato/disattivato dalla utility.
9. **AVVERTENZA:** Coltelli e altri utensili appuntiti devono essere posizionati nel cestello con le punte rivolte verso il basso o in posizione orizzontale.

Questo apparecchio è destinato a un uso domestico o applicazioni simili, ad esempio:

- aree adibite a cucina per il personale di negozi, uffici e altri ambienti lavorativi;
- aziende agricole;
- uso da parte dei clienti in hotel, motel e altri ambienti residenziali;
- bed and breakfast.

Istruzioni per l'uso della lavastoviglie

Questa lavastoviglie non è progettata per un uso commerciale. E' intesa per un uso domestico o in ambienti simili lavorativi e residenziali, quali:

- Negozi
- Uffici e showroom

e dai residenti di:

- Ostelli e guest house.

L'apparecchio deve essere usato come elettrodomestico per la pulizia di piatti e stoviglie, così come specificato nel manuale dell'utente. Qualsiasi altro uso non è supportato dal costruttore e potrebbe risultare pericoloso.

Il produttore non può essere ritenuto responsabile per eventuali danni derivanti da un uso o un funzionamento improprio o scorretto dell'apparecchio.

Non utilizzare solventi nella lavastoviglie. Pericolo di esplosione.

Non inalare o ingerire il detersivo per lavastoviglie. I detersivi per lavastoviglie contengono sostanze irritanti o corrosive e, se ingeriti, possono causare ustioni a naso, bocca e gola; possono inoltre bloccare la respirazione. Consultare immediatamente un medico in caso di ingestione o inalazione del detersivo.

Non lasciare lo sportello aperto se non strettamente necessario poiché può rappresentare un ostacolo sul quale inciampare.

Non appoggiarsi o sedersi sullo sportello aperto. In caso contrario la lavastoviglie potrebbe inclinarsi e danneggiarsi, e provocare lesioni personali.

Usare solo detersivo e brillantante per lavastoviglie per uso domestico. Non usare detersivo liquido.

Non usare detergenti fortemente acidi


Non rabboccare il serbatoio del brillantante con detersivo liquido o in polvere. La mancata osservanza di questa precauzione potrebbe danneggiare gravemente il serbatoio.

Un accidentale riempimento del serbatoio del sale con detersivo liquido o in polvere potrebbe danneggiare l'addolcitore. Verificare di disporre del tipo corretto di sale per lavastoviglie prima di riempire il serbatoio del sale.

Usare solo sale per lavastoviglie dal momento che altri tipi di sale possono contenere additivi insolubili che possono danneggiare il funzionamento dell'addolcitore.

In un apparecchio dotato di cestello per le posate (incluso a seconda del modello), il processo di lavaggio e asciugatura delle posate è più efficace se queste vengono collocate nel cestello in modo ottimale, con i manici rivolti verso il basso. Tuttavia, per evitare il rischio di lesioni, è possibile collocare coltelli e forchette con i manici rivolti verso l'alto.

Il vasellame e gli elementi in plastica non resistenti all'acqua bollente, quali ad esempio contenitori o posate in plastica, non possono essere lavati in lavastoviglie. Le elevate temperature sviluppate all'interno della lavastoviglie possono provocarne la deformazione o lo scioglimento.

Nei modelli dotati della funzione **Avvio ritardato** , verificare che lo scomparto del detersivo sia asciutto prima di aggiungere il detersivo. Se necessario, asciugarlo. Se viene versato in uno scomparto del detersivo umido, il detersivo può raggrumarsi e non essere quindi sparso uniformemente.

Prestare sempre attenzione nell'uso del telecomando. È possibile restare esposti a rischi per la sicurezza durante l'uso, e problemi di uso possono insorgere a causa di problemi di connettività internet o impostazioni non corrette.

Non azionare il prodotto qualora una persona, un animale o oggetti che possano provocare perdite di acqua o una esplosione.

Istruzioni per la protezione dei bambini

Questo apparecchio non è un giocattolo! Per evitare il rischio di lesioni, tenere i bambini lontano dall'apparecchio e non permettere loro di giocare vicino o all'interno dell'apparecchio o di azionarne i comandi. I bambini non sono in grado di comprenderne i potenziali pericoli. Pertanto devono essere controllati ogniqualvolta si lavori in cucina. Un bambino che gioca con la lavastoviglie potrebbe rimanervi chiuso dentro.

La pulizia e la manutenzione dell'apparecchio non devono essere svolti da bambini senza la supervisione di un adulto.

Informazioni sulla sicurezza

I bambini più grandi possono utilizzare l'apparecchio solo se sono state fornite loro chiare istruzioni per l'uso e siano in grado di utilizzarlo in sicurezza, riconoscendo i potenziali rischi derivanti da un uso improprio dell'apparecchio.

TENERE I BAMBINI LONTANI DAI DETERSIVI!

I detersivi per lavastoviglie contengono sostanze irritanti e corrosive e, se ingeriti, possono causare ustioni a naso, bocca e gola; possono inoltre bloccare la respirazione.

Tenere i bambini lontano dalla lavastoviglie quando lo sportello dell'apparecchio è aperto. All'interno potrebbero esservi residui di detersivo.

Consultare immediatamente un medico se un bambino inala o ingerisce del detersivo.

Istruzioni per l'installazione della lavastoviglie

Prima di impostare l'apparecchio, controllare che non vi sia alcun danno visibile. Non utilizzare mai un apparecchio danneggiato. Un apparecchio danneggiato potrebbe rappresentare un pericolo.

La lavastoviglie deve essere collegata a una presa di corrente dotata di apposito interruttore. La presa elettrica deve essere facilmente raggiungibile dopo l'installazione della lavastoviglie in modo che sia possibile scollegare l'apparecchio rapidamente e in qualsiasi momento (vedere la sezione "**Panoramica della lavastoviglie**" a pagina 11).

Dietro la lavastoviglie non devono essere presenti prese elettriche. Se il retro della lavastoviglie preme contro una presa elettrica, questa potrebbe surriscaldarsi con il conseguente rischio di incendio. Al termine dell'installazione, verificare che il cavo di alimentazione non sia piegato o danneggiato.

La lavastoviglie non deve essere installata sotto un piano cottura. Le elevate temperature talvolta generate da un piano cottura potrebbero danneggiare la lavastoviglie. Per la stessa ragione, non installarla vicina a fiamme libere o altri apparecchi che possono irradiare calore, quali caloriferi ecc..

Collegare la lavastoviglie alla corrente elettrica solo una volta completata l'installazione e la regolazione dello sportello.

Prima di collegare l'apparecchio, verificare che i dati elettrici riportati sulla targhetta (tensione e carico collegato) corrispondano alla corrente erogata. In caso di dubbi, consultare un elettricista qualificato.

La sicurezza elettrica di questo apparecchio può essere garantita solo quando vi sia continuità tra l'apparecchio e il sistema di messa a terra. È della massima importanza che i requisiti base di sicurezza siano presenti e regolarmente testati e in caso di dubbi sullo stato dell'impianto elettrico domestico questo deve essere controllato da un elettricista qualificato.

Il costruttore non potrà essere ritenuto responsabile per eventuali conseguenze derivanti da un sistema di messa a terra inappropriato (per es. scariche elettriche). Non collegare il cavo di messa a terra a condotte in plastica, tubazioni del gas o tubazioni dell'acqua calda. Conduttori di messa a terra collegati in maniera inappropriata possono provocare scariche elettriche.

Non collegare l'apparecchio alla presa di corrente mediante una multipresa o una prolunga. Queste infatti non garantiscono la sicurezza dell'apparecchio (per es. pericolo di surriscaldamento).

Questo apparecchio può essere installato in postazioni mobili, ad esempio su una nave, solo se è stata eseguita da un tecnico qualificato una valutazione dei rischi associata a questo tipo di installazione.

L'alloggiamento in plastica del connettore alla presa dell'acqua contiene un componente elettrico. Non immergere l'alloggiamento nell'acqua.

Nel tubo del sistema Aqua-Stop sono presenti fili elettrici. Non tagliare mai il tubo di carico dell'acqua, anche se troppo lungo.

L'installazione, la manutenzione ed eventuali riparazioni devono essere eseguite solo da personale qualificato e competente in stretta osservanza delle normative locali e nazionali. Le riparazioni eseguite da personale non qualificato possono rappresentare un pericolo. Il costruttore non potrà essere ritenuto responsabile del lavoro eseguito da personale non autorizzato.

Il sistema impermeabile integrato offre protezione contro i danni provocati dall'acqua, a patto che siano rispettate le seguenti condizioni:

- La lavastoviglie sia correttamente installata e collegata.
- Sia stata eseguita una corretta manutenzione e siano state sostituite le parti usurate laddove necessario.
- Il rubinetto sia stato chiuso in caso di inutilizzo dell'apparecchio per un lungo periodo di tempo (per es. durante le vacanze).
- Il sistema impermeabile funzionerà anche se l'apparecchio è spento. Tuttavia, l'apparecchio deve essere collegato alla corrente elettrica.

Un apparecchio danneggiato può rappresentare un pericolo. Se la lavastoviglie si danneggia, scollegarla dalla corrente elettrica e rivolgersi al rivenditore o ad un Centro di assistenza autorizzato.

Riparazioni non autorizzate possono causare pericoli imprevedibili per l'utente, per i quali il costruttore non potrà essere ritenuto responsabile. Le riparazioni devono essere eseguite solo da un tecnico dell'assistenza qualificato.

I componenti difettosi devono essere sostituiti solo con ricambi originali. La sicurezza dell'apparecchio può essere garantita solo utilizzando ricambi originali.

Scollegare sempre la lavastoviglie dalla corrente elettrica per eseguirne la manutenzione (disattivare l'interruttore della presa a parete ed estrarre la spina).

Se il cavo di collegamento è danneggiato, sostituirlo con uno idoneo disponibile presso il costruttore. Per ragioni di sicurezza, il cavo può essere sostituito solo da un Centro di assistenza autorizzato o da un tecnico qualificato.

In luoghi soggetti a infestazioni da scarafaggi o altri insetti, prestare particolare attenzione a mantenere la lavastoviglie e l'ambiente circostante sempre puliti. Eventuali danni provocati da scarafaggi o altri insetti non sono coperti da garanzia.

In caso di guasto o ai fini della pulizia, l'apparecchio risulta totalmente isolato dalla corrente elettrica quando:

- l'interruttore della presa a parete è disattivato e la spina è estratta, oppure
- l'interruttore generale è disattivato, oppure
- il fusibile principale è disattivato, oppure
- Il fusibile a vite è stato rimosso (in paesi dove tale operazione è prevista).

Non modificare l'apparecchio, salvo previa autorizzazione del costruttore.

Non aprire mai il telaio/l'alloggiamento dell'apparecchio. Manomettere i collegamenti elettrici o i componenti e le parti meccaniche è molto pericoloso e può causare malfunzionamenti o scariche elettriche.

Informazioni sulla sicurezza

Durante il periodo di garanzia dell'apparecchio, le riparazioni devono essere effettuate solo da un tecnico dell'assistenza autorizzato dal costruttore. In caso contrario la garanzia sarà invalidata.

Durante l'installazione del prodotto, verificare che vi sia spazio sufficiente sopra, ai lati e sul retro dell'apparecchio per garantire una corretta ventilazione. Se lo spazio tra l'apparecchio e il lavello è insufficiente, quest'ultimo potrebbe subire danni o potrebbe presentarsi un problema di proliferazione di muffa.

Verificare che il livello di durezza dell'acqua impostato sulla lavastoviglie sia idoneo a quello della propria zona (vedere la sezione **"Serbatoio sale"** a pagina 56).

Consultare www.samsung.com/support per ulteriori dettagli sui materiali e le riparazioni.

Informazioni sul simbolo WEEE (RAEE)



Corretto smaltimento del prodotto (rifiuti elettrici ed elettronici)

(Applicabile nei Paesi con sistemi di raccolta differenziata)

Il simbolo riportato sul prodotto, sugli accessori o sulla documentazione (un contenitore della spazzatura con ruote barrato da una croce con una banda nera sotto) indica che il prodotto e i relativi accessori elettronici (quali caricabatterie, cuffia e cavo USB) non devono essere smaltiti come rifiuti urbani misti al termine del ciclo di vita ma devono essere raccolti separatamente in modo da permetterne il riutilizzo, il riciclaggio e altre forme di recupero in conformità alla normativa vigente. I rifiuti derivanti da apparecchiature elettriche ed elettroniche possono, infatti, contenere sostanze dannose e pericolose che, se non correttamente gestite, costituiscono un pericolo per l'ambiente e la salute umana.

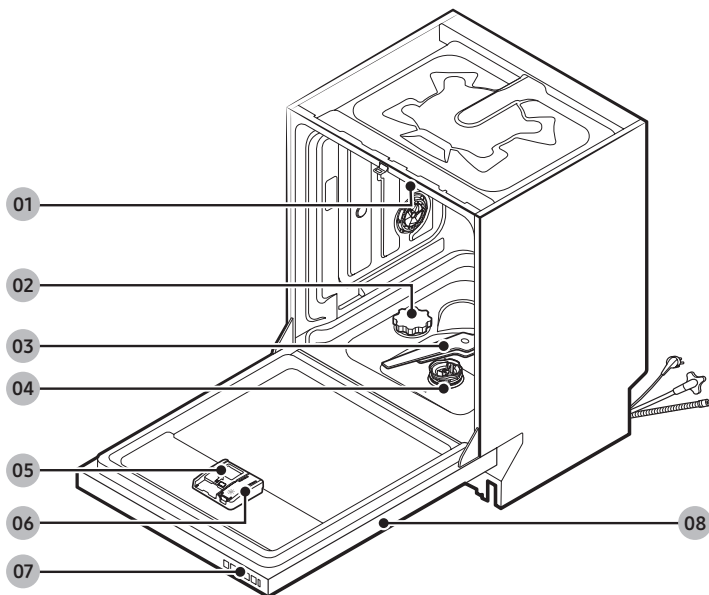
L'utente ha, quindi, un ruolo attivo nel ciclo di recupero e riciclaggio dei rifiuti di apparecchiature elettriche ed elettroniche. Al fine di evitare eventuali danni all'ambiente o alla salute causati da uno smaltimento non corretto, si invita pertanto l'utente a separare il prodotto e i suddetti accessori da altri tipi di rifiuti, conferendoli ai sistemi di ritiro e di raccolta autorizzati secondo le normative locali.

Gli utenti domestici possono consegnare gratuitamente l'apparecchiatura che desiderano smaltire al rivenditore, al momento dell'acquisto di una nuova apparecchiatura di tipo equivalente. Presso i rivenditori di prodotti elettronici con superficie di vendita di almeno 400 m² è inoltre possibile consegnare gratuitamente, senza obbligo di acquisto, i prodotti elettronici da smaltire con dimensioni inferiori a 25 cm. Gli utenti professionali (imprese e professionisti) sono invitati a contattare il proprio fornitore e verificare i termini e le condizioni del contratto di acquisto. Questo prodotto e i relativi accessori elettronici non devono essere smaltiti unitamente ad altri rifiuti commerciali.

Per maggiori informazioni sull'impegno ambientale di Samsung e sugli obblighi normativi dei prodotti, e.g. REACH, visita la nostra pagina relativa alla sostenibilità all'indirizzo www.samsung.com

Panoramica del prodotto

Panoramica della lavastoviglie



01 Braccio di irrigazione superiore

02 Serbatoio sale

03 Braccio di irrigazione inferiore

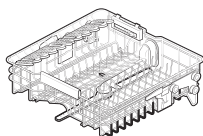
04 Filtri

05 Comparto detersivo

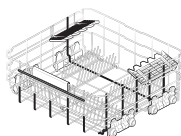
06 Comparto brillantante

07 Pannello di controllo

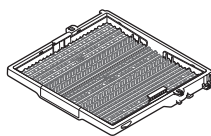
08 Sportello



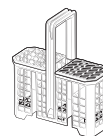
Cestello superiore



Cestello inferiore



Griglia posate (solo modelli relativi)



Cestello posate (solo modelli relativi)

NOTA

In base ai modelli, l'aspetto effettivo del prodotto e delle sue parti può differire dalle immagini.

Preparazione all'installazione

Kit di installazione (in dotazione)

Controllare che tutte le parti elencate in questa sezione siano comprese nella confezione del prodotto. L'aspetto effettivo della lavastoviglie può variare rispetto alle immagini utilizzate in questo manuale.

ATTENZIONE

Una volta disimballata la lavastoviglie, conservare gli imballi fuori dalla portata dei bambini al fine di garantirne la sicurezza.

NOTA

Il numero all'interno delle parentesi indica la quantità fornita di ogni parte.

Modelli da incasso totale



Staffa superiore (2 pz.)



Fissaggio pannello decorativo (2 pz.)



Viti Ø4 X 12 (8 pz.)



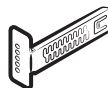
Viti Ø4 X 16 (2 pz.)



Viti Ø4 X 43 (6 pz.)



Adesivo protettivo



Staffa zoccolino (2 pz.)



Coperchio in plastica (4 pz.)



Valvola di controllo (solo modelli relativi)

Modelli ad incasso totale con pannello scorrevole dello sportello



Staffa superiore (2 pz.)



Viti Ø4 X12 (8 pz.)



Viti Ø4 X16 (12 pz.)



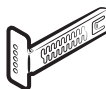
Fissaggio pannello
decorativo - superiore
(2 pz.)



Fissaggio pannello
decorativo - inferiore
(2 pz.)



Adesivo protettivo



Staffa zoccolino (2 pz.)



Coperchio in plastica
(4 pz.)



Piedino di sostegno
Valvola di controllo
(solo modelli relativi)

Preparazione all'installazione

Modelli da semi-incasso



Staffa superiore (2 pz.)



Fissaggio pannello
decorativo (2 pz.)



Viti Ø4 X 12 (8 pz.)



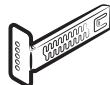
Viti Ø4 X 16 (2 pz.)



Viti Ø4 X 43 (4 pz.)



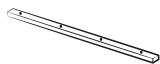
Adesivo protettivo



Staffa zoccolino (2 pz.)



Coperchio in plastica
(4 pz.)



Distanziale in legno



Valvola di controllo
(solo modelli relativi)

Modelli sottopiano



Staffa superiore (2 pz.)



Viti Ø4 X 12 (8 pz.)



Vite - sportello su misura
(2 pz.)



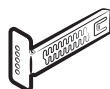
Adesivo protettivo



Coperchio in plastica
(4 pz.)



Tappo in plastica -
sportello su misura
(4 pz.)



Staffa zoccolino (2 pz.)



Valvola di controllo
(solo modelli relativi)

Strumenti e parti necessari (non in dotazione)



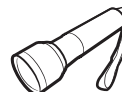
Fascetta stringitubo



Occhiali di sicurezza



Guanti



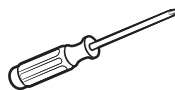
Lampada



Chiave inglese (22 mm)
per il piedino anteriore



cacciavite torx T20



Cacciavite a croce



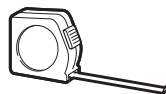
Cacciavite a testa piatta



Pinza



Tenaglia



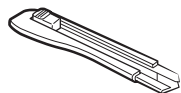
Metro



Matita



Livello



Taglierina



Seghetto da traforo
(80~100 mm)

Preparazione all'installazione

Requisiti di installazione

Per prevenire eventuali rischi di incendio, scariche elettriche o lesioni fisiche, tutti i cablaggi e la messa a terra devono essere eseguiti da personale qualificato.

Alimentazione

- È necessario un circuito di alimentazione da 220-240 V~, 50 Hz dedicato alla lavastoviglie.
- La presa di corrente deve avere un capacità nominale di 16 A (max 11 A per la lavastoviglie).

AVVERTENZA

- Non utilizzare prolunghe.
- Usare solo il cavo di alimentazione in dotazione alla lavastoviglie.
- Al termine dell'installazione, verificare che il cavo di alimentazione non sia piegato o danneggiato.

Messa a terra

Per una messa a terra permanente, la lavastoviglie deve essere collegata ad una parte metallica o ad un sistema di messa a terra permanente. Il conduttore della messa a terra deve essere collegato dai conduttori del circuito al terminale di messa a terra della lavastoviglie.

AVVERTENZA

- Non collegare il cavo di messa a terra a condotte in plastica, tubazioni del gas o tubazioni dell'acqua calda. Conduttori di messa a terra collegati in maniera inappropriata possono provocare scariche elettriche.
- Non alterare la spina elettrica in dotazione all'apparecchio. Qualora la spina elettrica non sia adeguata alla presa a parete, richiederne la sostituzione a un elettricista specializzato.

Erogazione dell'acqua

- La mandata dell'acqua deve essere in grado di sopportare una pressione dell'acqua in entrata compresa tra 50 MPa e 800 MPa.
- La temperatura dell'acqua deve essere inferiore a 60 °C.
- Sulla tubazione deve essere montato un rubinetto con filettatura maschio da 3/4".

Per ridurre eventuali rischi di perdite:

- Verificare che i rubinetti dell'acqua siano facilmente accessibili.
- Chiudere il rubinetto di mandata dell'acqua in caso di inutilizzo della lavastoviglie.
- Controllare regolarmente la presenza di eventuali perdite dalle guarnizioni del tubo.
- Per fermare eventuali perdite, sigillare le giunzioni delle tubazioni con nastro in teflon o sigillante idoneo.

Aqua Stop

Aqua Stop è un componente elettrico progettato per prevenire perdite di acqua. Il dispositivo Aqua Stop viene fissato al tubo di carico dell'acqua e automaticamente interrompe l'erogazione in caso di danni alla tubazione.

ATTENZIONE

- Maneggiare Aqua Stop con cura.
- Non sbattere o torcere il tubo collegato al dispositivo Aqua Stop. Se il dispositivo Aqua Stop risulta danneggiato, chiudere il rubinetto di mandata dell'acqua ed estrarre la spina dalla presa elettrica. Quindi contattare un Centro di assistenza autorizzato locale Samsung o un tecnico qualificato.

Scarico

Se si utilizza un tubo di scarico dedicato alla lavastoviglie, collegarlo allo scarico ad una altezza compresa tra 30 e 70 cm da terra. Collegando il tubo di scarico ad uno scarico oltre gli 80 cm dal pavimento si potrà causare il riflusso dell'acqua di scarico.

Pavimentazione

Per sicurezza installare la lavastoviglie su una superficie solida e stabile. Potrebbe risultare necessario rinforzare i pavimenti in legno per ridurre al minimo le vibrazioni. Evitare di posizionare la lavastoviglie sopra un tappeto o sopra la moquette. Tappeti e piastrelle di materiale morbido contribuiscono a incrementare le vibrazioni e possono causare leggeri spostamenti della lavastoviglie durante il funzionamento.

AVVERTENZA

Non installare la lavastoviglie su una struttura instabile.

- Accertarsi che la lavastoviglie sia livellata agendo sui piedini regolabili.
- Una volta livellata la lavastoviglie, verificare che lo sportello si apra e si chiuda correttamente.

Temperatura ambiente

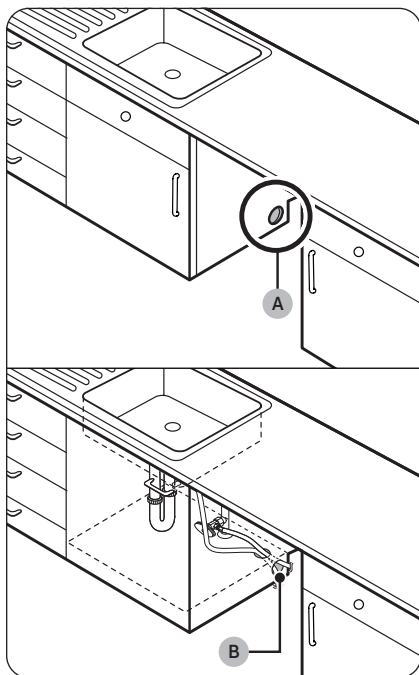
Non installare la lavastoviglie in un'area esposta a temperature sotto zero. La lavastoviglie trattiene sempre un piccolo quantitativo di acqua nelle tubazioni e nei rubinetti. Qualora l'acqua ghiacci nella lavastoviglie o nelle tubazioni, può danneggiare la lavastoviglie ed alcune sue parti.

Installazione

Installazione step-by-step

La procedura di installazione può variare in base al modello di lavastoviglie posseduto.

PASSAGGIO 1 Scegliere una posizione



Scegliere una posizione che rispetti i seguenti criteri.

- La posizione deve avere una base stabile capace di sopportare il peso della lavastoviglie.
- La posizione deve essere vicina a un lavello con facile accesso alla mandata dell'acqua, allo scarico e a una presa elettrica.
- La posizione della lavastoviglie deve consentire di caricare comodamente i piatti.
- La posizione di installazione deve avere uno spazio sufficiente per garantire l'agevole apertura dello sportello e lo spazio necessario tra i fianchi del prodotto e i lati del vano.
- La parte posteriore deve essere libera da ostacoli.

Installazione in una nuova posizione

Qualora si desideri installare la lavastoviglie in una nuova posizione, seguire queste istruzioni prima di procedere.

1. Usando un seghetto da traforo, praticare un foro sul lato dell'armadiatura che sostiene il lavello (A).
2. Se la base interna all'armadiatura del lavello è rialzata rispetto al pavimento della cucina ed è più in alto rispetto agli attacchi della lavastoviglie, praticare un foro nella base interna e nel lato dell'armadiatura (B).

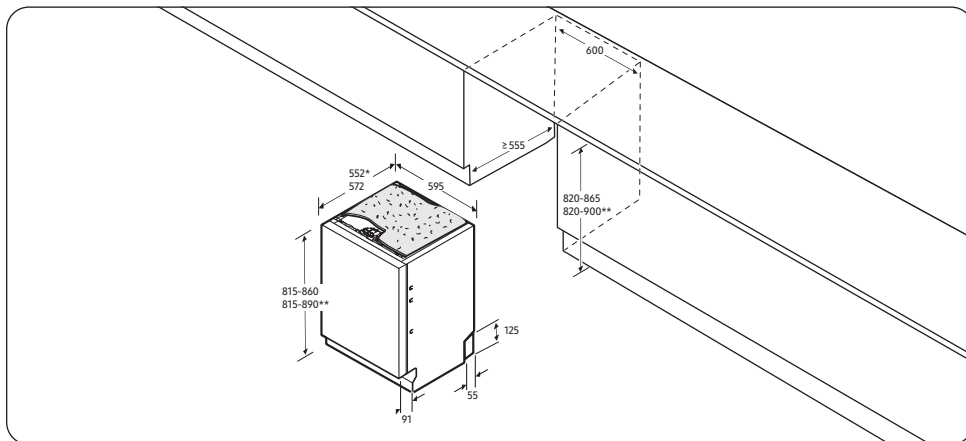
NOTA

- Se si sta sostituendo una vecchia lavastoviglie, controllare gli attacchi esistenti per verificarne la compatibilità con quelli della nuova lavastoviglie e sostituirli, se necessario.
- Eventualmente praticare un foro sul lato opposto dell'armadiatura in base alla posizione della presa elettrica.

Dimensione del ritaglio

Spazio minimo per un uso stabile:

- Laterali: 1,5 mm



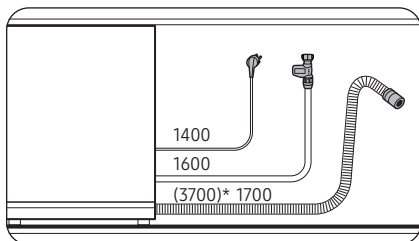
(unità: mm)

* Modelli da incasso totale senza pannello decorativo

** Modelli ad incasso totale con pannello scorrevole dello sportello

NOTA

Le dimensioni possono variare in base al modello di lavastoviglie posseduto.



(*) valori con kit estensione

NOTA

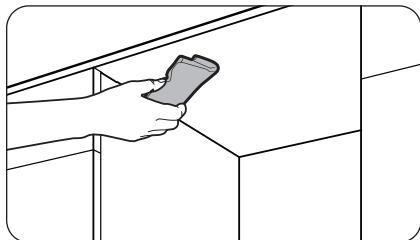
Le dimensioni indicate nella figura rappresentano le lunghezze effettive del cavo di alimentazione, tubo dell'acqua e tubo di scarico. Durante l'installazione del prodotto, tenere in considerazione ogni lunghezza e scegliere di conseguenza il luogo di installazione.

PASSAGGIO 2 Controllare i tubi dell'acqua

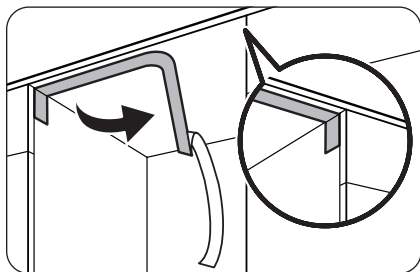
- La pressione dell'acqua in entrata deve essere compresa tra 50 MPa e 800 MPa.
- Accertarsi che la temperatura dell'acqua non oltrepassi i 60 °C. L'acqua calda oltre i 60 °C può provocare malfunzionamenti nella lavastoviglie.
- Verificare che il rubinetto di mandata dell'acqua sia chiuso prima di collegare la tubazione dell'acqua alla lavastoviglie.

Installazione

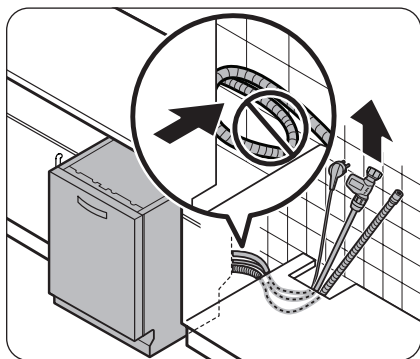
PASSAGGIO 3 Disporre i tubi



1. Pulire il fondo del piano.



2. Fissare gli adesivi protettivi come mostrato.



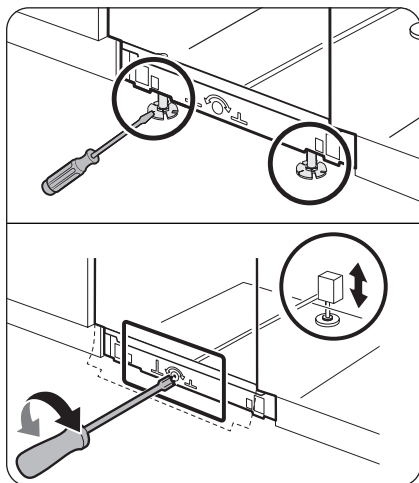
3. Far passare la spina del cavo di alimentazione, il tubo dell'acqua ed il tubo di scarico attraverso il foro del lavello.

⚠ ATTENZIONE

- Prestare attenzione a non piegare o schiacciare il cavo elettrico o i tubi.
- Non rimuovere la carta marrone sul retro della lavastoviglie. La carta serve per mantenere il lato posteriore pulito contro la parete.

PASSAGGIO 4 Livellare la lavastoviglie

Per i modelli da incasso



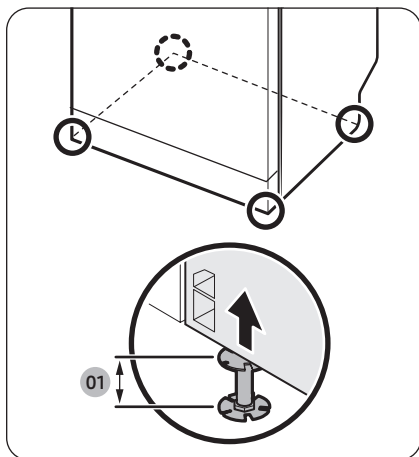
È possibile regolare l'altezza della lavastoviglie per livellarla. Da notare che in questi passaggi, la lavastoviglie non viene inserita completamente nel vano.

1. Usare una livella per verificare che la lavastoviglie sia livellata.
2. Usare un cacciavite a testa piatta per regolare l'altezza del frontale.
 - Per ridurre l'altezza, ruotare il piedino in senso orario.
 - Per aumentare l'altezza, ruotare il piedino in senso antiorario.
3. Per regolare l'altezza posteriore, inserire un cacciavite Torx T20 nel foro centrale inferiore della lavastoviglie.
 - Per ridurre l'altezza, ruotare il cacciavite in senso orario.
 - Per aumentare l'altezza, ruotare il cacciavite in senso antiorario.
4. Una volta livellata la lavastoviglie, verificare che lo sportello si apra e si chiuda correttamente.

Installazione

Per i modelli ad installazione libera

L'altezza della lavastoviglie può essere regolata fino ad un massimo di 45 mm usando i piedini regolabili.



01 0-45 mm

⚠ ATTENZIONE

Non fissare il cavo di alimentazione della lavastoviglie usando una fascetta metallica.

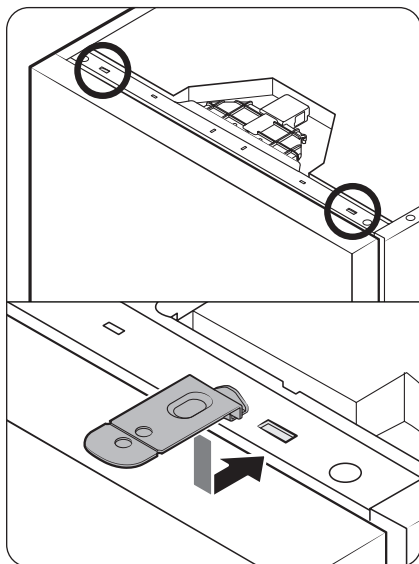
PASSAGGIO 5 Fissare la lavastoviglie (solo per i modelli da incasso)

Per fissare la lavastoviglie al piano della cucina è possibile usare le staffe in dotazione. In alternativa, è possibile aprire i fori laterali per fissare la lavastoviglie sui laterali dell'armadiatura.

⚠ ATTENZIONE

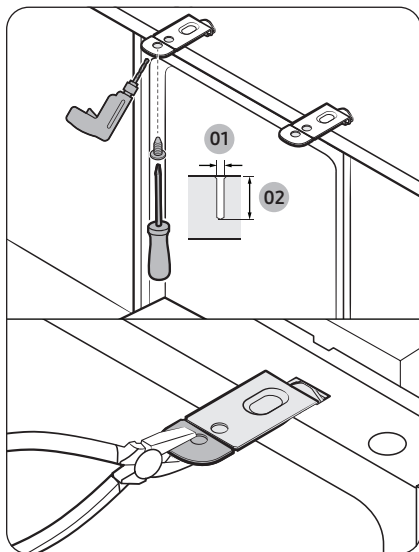
Prima di fissare la lavastoviglie, appoggiare un grande asciugamano sul fondo della lavastoviglie (a coprire la coppa) in modo da evitare che viti o trucioli possano cadere nella coppa della lavastoviglie.

Al piano



1. Inserire le staffe in dotazione nei fori anteriori centrali della lavastoviglie come mostrato in figura.
2. Inserire la lavastoviglie completamente nel vano sotto il piano.

Installazione



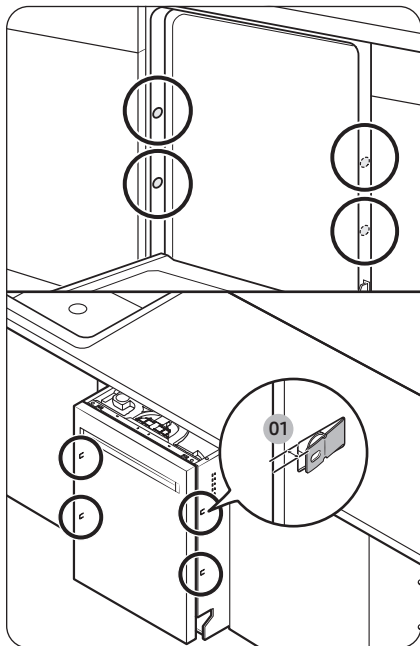
01 2 mm
02 12 mm

3. Eseguire con cura due fori sul fondo del piano dal sotto, uno per ogni staffa del piano.
 - Assicurarsi che il foro praticato sia più piccolo del diametro della vite.
4. Inserire viti in dotazione nel foro delle staffe, quindi serrarle per fissare la lavastoviglie al piano.

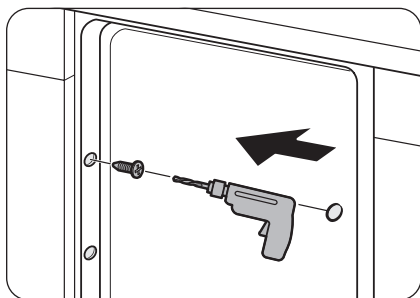
NOTA

- Se le staffe in dotazione sono troppo lunghe, tagliarle usando delle pinze.
- Usare un cacciavite magnetico per evitare che le viti cadano nella lavastoviglie.

Alle pareti laterali



01 5 mm

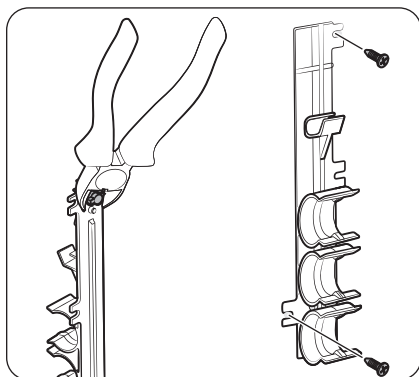


1. Al fine di prevenire eventuali danni al tubo di scarico attraverso la tubazione dell'acqua, estrarre leggermente la lavastoviglie e le staffe laterali a sinistra e destra di 5 mm. Al termine reinserire la lavastoviglie con il centro allineato.

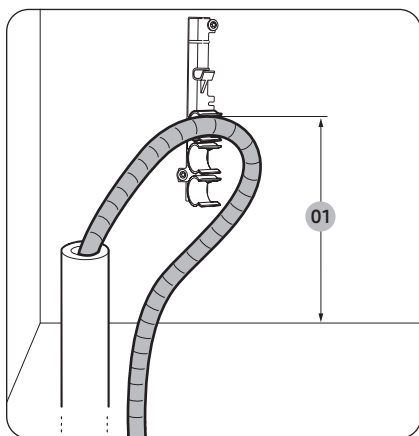
2. Praticare un foro su ambo i lati della armadiatura della cucina, per un totale di due fori.
 - Assicurarsi che il foro praticato sia più piccolo del diametro della vite.
 - Assicurarsi che la punta da trapano non colpisca i lati dei tappi del distanziale.
3. Avvitare le viti in dotazione nei fori per fissare la lavastoviglie nell'armadiatura.
4. Inserire i tappi di plastica in dotazione nei fori nei quali sono state inserite le viti.

Installazione

PASSAGGIO 6 Collegamento del tubo di scarico

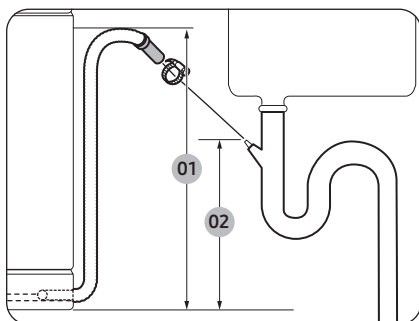


1. Scollegare il fermo del tubo dalla lavastoviglie e ritagliare la parte che fuoriesce come mostrato sotto.
2. Fissare il fermo sul lato con due viti ($\varnothing 4 \times 12$).



01 Max. 800 mm

3. Inserire il tubo di scarico nel fermo in modo che il tubo sia posizionato da 300 mm a 800 mm dal fondo.



01 Max. 800 mm

02 Min. 300 mm

4. Collegare il tubo di scarico allo scarico.

⚠ ATTENZIONE

- Installare il sistema di scarico correttamente in modo che il tubo non fuoriesca dallo scarico durante la fase di scarico.
- Accertarsi che il tubo di scarico, il tubo di carico ed il cavo di alimentazione non siano attorcigliati o piegati.

PASSAGGIO 7 Controllo finale

1. Rimuovere tutti gli imballaggi, i fogli e le parti non necessarie dall'interno della lavastoviglie.
2. Attivare l'interruttore.
3. Aprire il rubinetto di mandata dell'acqua per erogare acqua alla lavastoviglie.
4. Collegare il cavo di alimentazione alla presa ed accendere la lavastoviglie. Quindi selezionare ed eseguire il programma Veloce ▷▷.
 - Se il modello posseduto non prevede il programma Veloce ▷▷, selezionare ed eseguire il programma di minore durata per controllare che la lavastoviglie funzioni regolarmente.
5. Controllare che l'accensione avvenga regolarmente e che non vi siano perdite durante il funzionamento della lavastoviglie. Verificare eventuali perdite d'acqua su entrambe le estremità della tubazione dell'acqua e del connettore del tubo di scarico.

Installazione

Installazione del modello ad installazione libera sotto il lavello

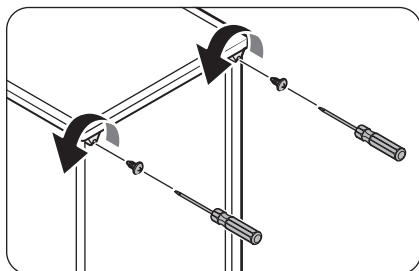
La lavastoviglie può essere installata ad incasso sotto al lavello. Per farlo, seguire le istruzioni indicate sotto.

⚠ AVVERTENZA

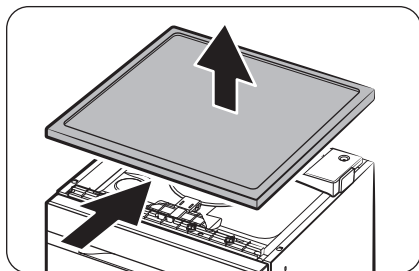
Samsung Electronics non potrà essere ritenuta responsabile per eventuali difetti del prodotto o danni provocati da una installazione del modello ad installazione sotto un lavello.

Rimozione del coperchio superiore

Per installare il modello ad installazione libera sotto piano qualora non vi sia spazio a sufficienza a causa della sua altezza, è possibile rimuovere il coperchio superiore.



1. Rimuovere le due viti poste nell'angolo del piano sul retro della lavastoviglie.

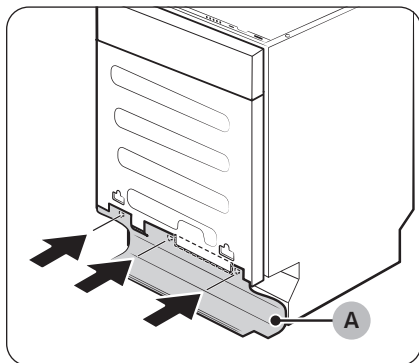


2. Far scorrere il piano della lavastoviglie verso il fondo e sollevarlo per estrarlo.
3. Vedere la sezione "Installazione step-by-step" per proseguire con il resto della installazione.

Conclusione dell'installazione

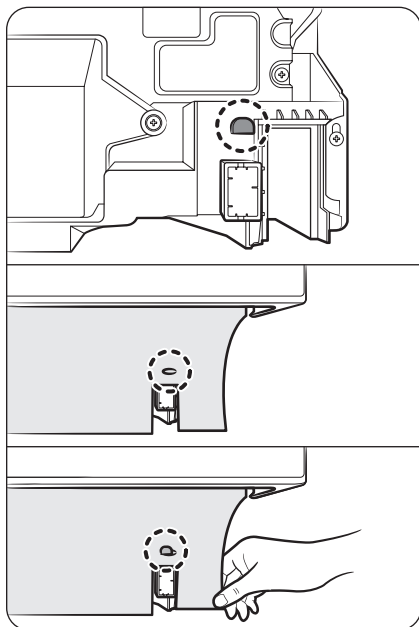
Installazione del pannello decorativo della cucina

Modelli da incasso totale



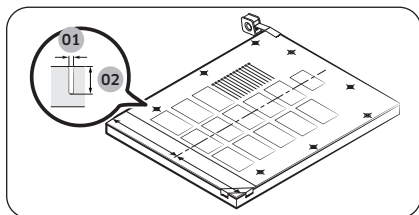
NOTA

Per i modelli dotati di **lembo di gomma (A)**, spingere sotto la lavastoviglie prima di installare il pannello.

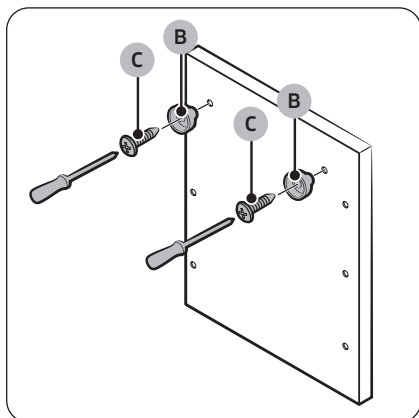


Inserire il gancio attraverso il foro del battiscopa in gomma e tirare i lati per accertarsi che sia fissato al gancio.

Installazione



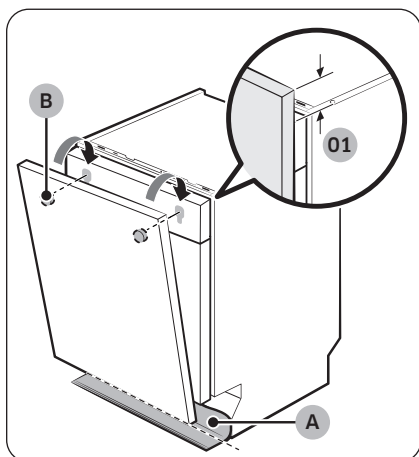
- 01 Ø2 mm
02 10~12 mm



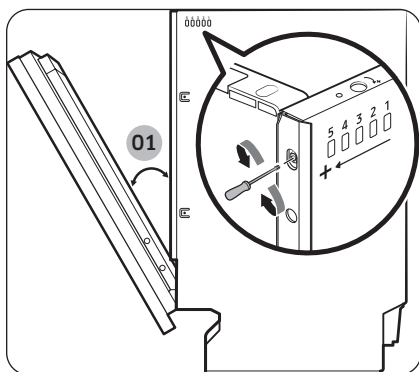
1. Appoggiare la dima di installazione sul retro del pannello decorativo e fissarla temporaneamente con nastro adesivo trasparente. Notare che il retro del pannello personalizzato verrà fissato allo sportello della lavastoviglie.

⚠ ATTENZIONE

- La parte superiore del pannello personalizzato deve essere allineato alla estremità superiore della dima di installazione.
 - Usare un pannello personalizzato del peso di 4~9 kg.
2. Segnare le 8 posizioni indicate dalla dima di installazione.
 3. Rimuovere la dima di installazione e fissare i **perni del pannello personalizzato (B)** in alto con **2 viti (C, Ø4 X 16)** come mostrato in figura.



01 Max. 30 mm



01 30°

4. Tenendo il pannello personalizzato, fissarlo allo sportello e inserire i **perni del pannello (B)** nei fori corrispondenti sulla parte superiore dello sportello come mostrato in figura.

5. Spingere il pannello personalizzato verso il basso per fissarlo.

⚠ ATTENZIONE

Il pannello frontale della lavastoviglie non deve estendersi oltre 30 mm dalla parte superiore della lavastoviglie stessa.

6. Tagliare la **protezione in gomma (A)** con una taglierina in modo che sia allineata alla parte anteriore della lavastoviglie, rappresentata da una linea tratteggiata.

7. Vedere la tabella "Livelli delle molle consigliati" sotto e regolare la leva della molla posta sul frontale della lavastoviglie con un cacciavite Torx T20.

- Regolare la leva della molla tenendo lo sportello aperto ad un angolazione di 30 gradi.
- Lo sportello deve essere in grado di restare in posizione. Lo sportello non deve cadere.
- Qualora lo sportello si apra ad un angolo superiore a 30 gradi, ruotare la vite della molla in senso orario per serrare la leva della molla. Qualora lo sportello si apra ad un angolo inferiore a 30 gradi, ruotare la vite della molla in senso antiorario per allentare la leva della molla.

⚠ ATTENZIONE

Non effettuare la regolazione della molla mentre lo sportello è completamente aperto.

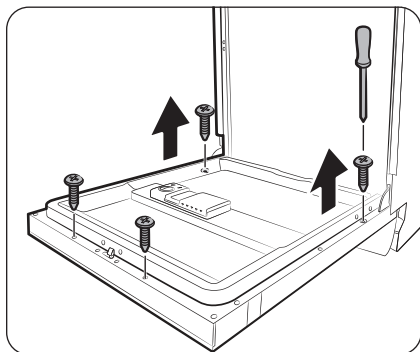
Installazione

Livelli delle molle consigliati

Livello	Peso del pannello personalizzato (kg)
Livello 1-2	4-5
Livello 2-3	5-6
Livello 3-4	6-7
Livello 4-5	7-9

⚠ ATTENZIONE

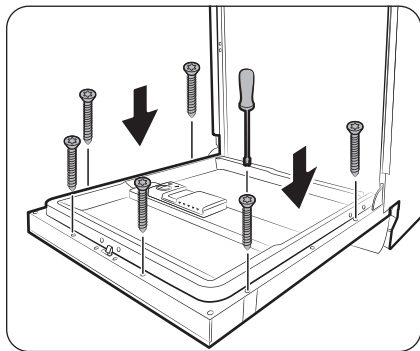
Se il pannello frontale pesa oltre i 9 kg, lo sportello potrebbe cadere durante l'apertura. I pannelli frontali decorativi che pesano oltre 9 kg sono sconsigliati.



8. Aprire lo sportello della lavastoviglie e rimuovere le 4 viti.

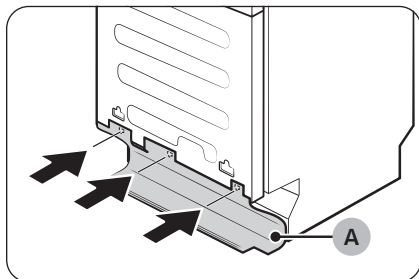
⚠ ATTENZIONE

Prestare attenzione durante l'apertura dello sportello. Lo sportello potrebbe aprirsi e chiudersi improvvisamente qualora la molla di richiamo non sia stata regolata in modo opportuno, provocando lesioni personali.



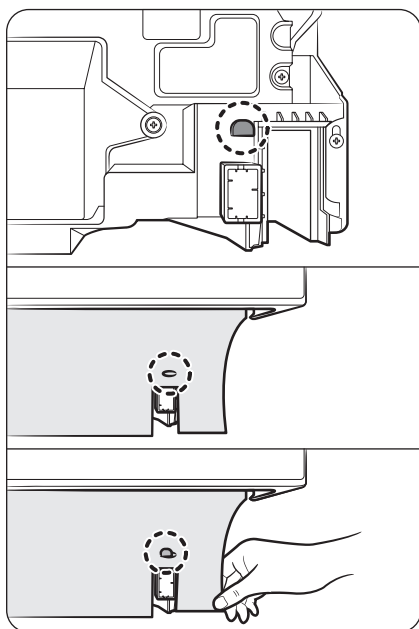
9. Fissare il pannello personalizzato allo sportello avvitando le 6 viti (Ø4 X 43).

Modelli ad incasso totale con pannello scorrevole



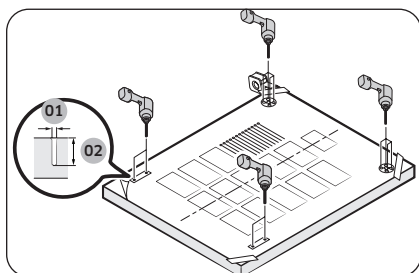
NOTA

Per i modelli dotati di **lembo di gomma (A)**, spingere sotto la lavastoviglie prima di installare il pannello.

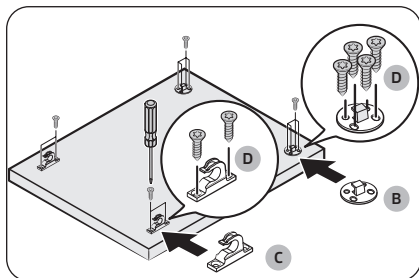


Inserire il gancio attraverso il foro del battiscopa in gomma e tirare i lati per accertarsi che sia fissato al gancio.

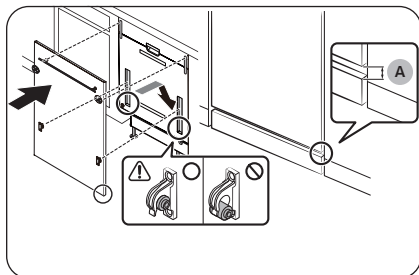
Installazione



01 Ø2 mm
02 ~12 mm



A. Min. 3 mm



1. Appoggiare la dima di installazione sul retro del pannello decorativo e fissarla temporaneamente con nastro adesivo trasparente. Notare che il retro del pannello personalizzato verrà fissato allo sportello della lavastoviglie.

⚠ ATTENZIONE

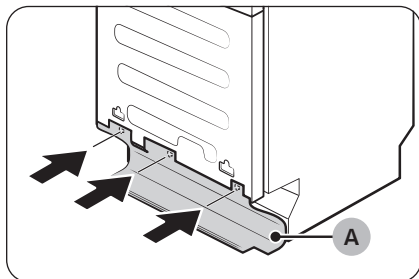
- La parte superiore del pannello personalizzato deve essere allineata alla estremità superiore della dima di installazione.
 - Usare un pannello decorativo del peso di 4,5 e 12 kg.
2. Segnare le 12 posizioni indicate dalla dima di installazione.
 3. Rimuovere la dima di installazione.
 4. Fissare i due **ganci personalizzati superiori del pannello (B)** in alto con **4 viti (D)** per ognuno.
 5. Fissare i due **ganci personalizzati superiori del pannello (C)** in basso con **2 viti (D)** per ognuno.

6. Afferrare il pannello decorativo ed inserire i ganci personalizzati superiori nelle scanalature.
7. Facendo scorrere il pannello delicatamente verso il basso, inserire i ganci inferiori nelle scanalature.
8. Far scorrere il pannello decorativo verso il basso fino a quando si avverta un clic ad indicare l'avvenuto aggancio dei ganci inferiori sul fermo.

⚠ ATTENZIONE

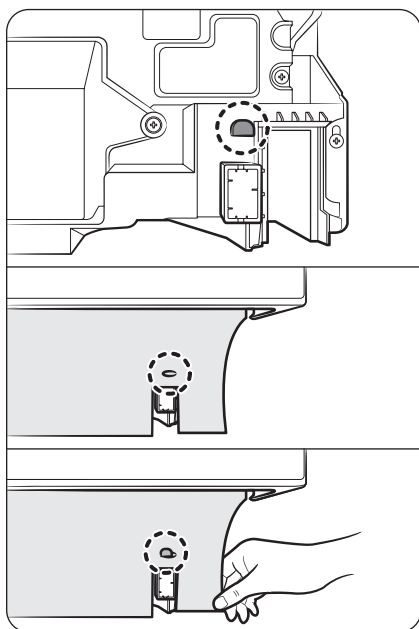
- Accertarsi che i ganci inferiori si aggancino sul fermo come mostrato in figura.
- Lasciare almeno 3 mm di spazio tra il pannello decorativo e la base.

Modelli da semi-incasso



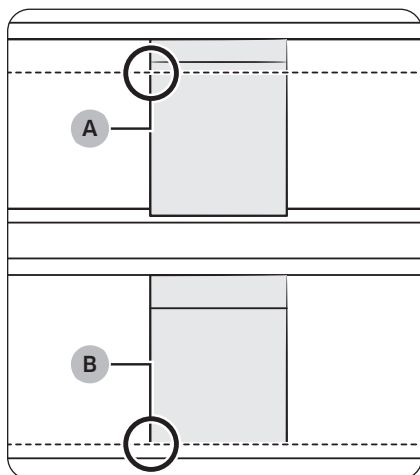
NOTA

Per i modelli dotati di **lembo di gomma (A)**, spingere sotto la lavastoviglie prima di installare il pannello.



Inserire il gancio attraverso il foro del battiscopa in gomma e tirare i lati per accertarsi che sia fissato al gancio.

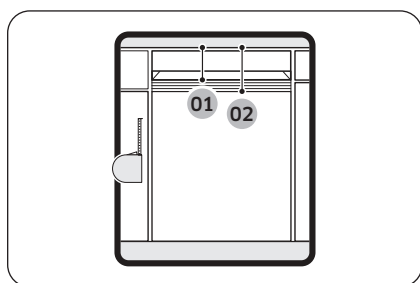
Installazione



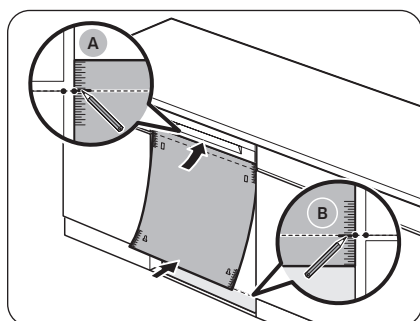
1. Allineare il pannello personalizzato al bordo superiore o al bordo inferiore dell'armadiatura.
 - **A:** Per allineare il pannello personalizzato al bordo superiore dell'armadiatura.
 - **B:** Per allineare il pannello personalizzato al bordo inferiore dell'armadiatura.

⚠ ATTENZIONE

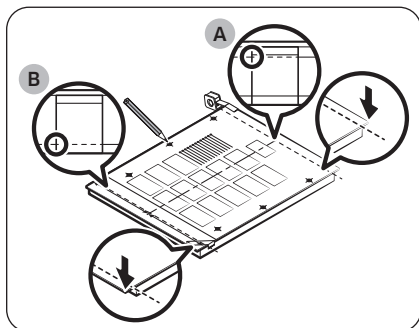
Da notare che il metodo di installazione differisce per A e B.



01	Min. 116 mm
02	Max. 150 mm



2. Inserire completamente la lavastoviglie sotto il piano di lavoro.
3. Allineare la parte superiore della dima di installazione al fondo della maniglia dello sportello della lavastoviglie.
4. Su entrambi i lati della dima di installazione, segnare la posizione in base all'allineamento effettuato.
 - **Per A:** Al bordo superiore della armadiatura.
 - **Per B:** Al bordo inferiore della armadiatura.



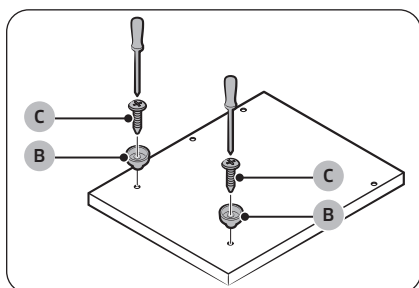
5. Inserire la dima di installazione sul pannello decorativo.
 - **Per A:** Allineare i segni sulla dima di installazione al bordo superiore del pannello personalizzato.
 - **Per B:** Allineare i segni sulla dima di installazione al bordo inferiore del pannello personalizzato.
6. Usare del nastro trasparente per fissare temporaneamente la dima di installazione al pannello personalizzato.
7. Sul pannello personalizzato segnare la posizione dei 6 fori delle viti riportati sulla dima di installazione.

NOTA

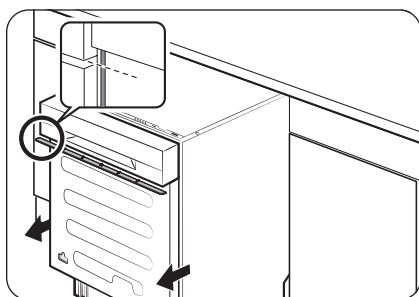
Il retro del pannello personalizzato verrà fissato allo sportello della lavastoviglie.

ATTENZIONE

Usare un pannello personalizzato del peso di 2,5~8 kg.

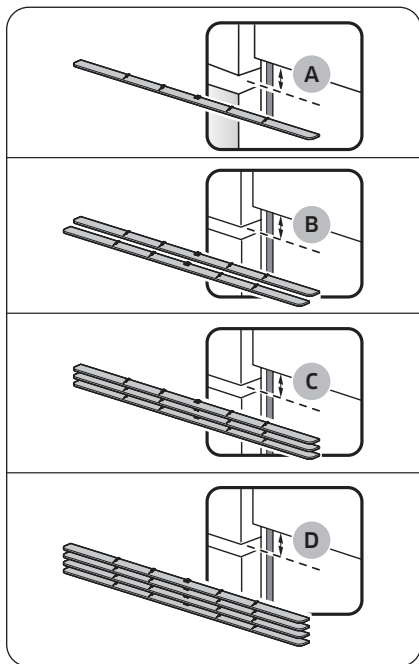


8. Rimuovere la dima di installazione e fissare i **perni del pannello personalizzato (B)** vicino al fondo con **2 viti (C, Ø4 X 16)** come mostrato in figura.



9. Estrarre la lavastoviglie per metà da sotto al piano.
10. Fissare uno o più distanziali in legno la cui altezza complessiva riempi lo spazio tra il mobiletto del lavello ed il pannello di controllo.
 - Lo spazio esistente è quello misurato nel passaggio 5 sopra.
 - Per posizionare i distanziali vedere le immagini sulla sinistra.

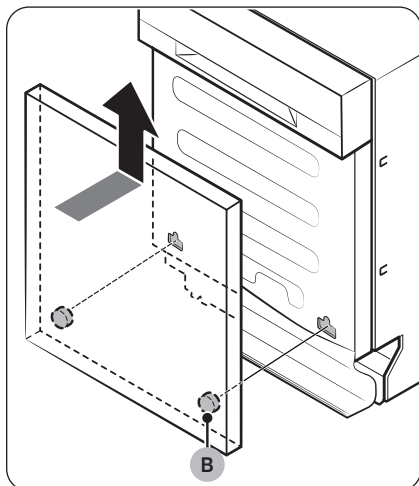
Installazione



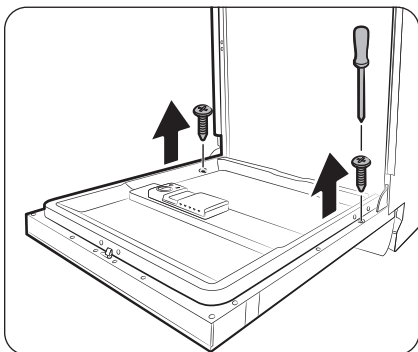
⚠ ATTENZIONE

L'altezza del distanziale in legno non deve superare la differenza d'altezza misurata. In caso contrario, durante il montaggio il pannello potrebbe non combaciare esattamente.

A	1 distanziale (8,5 mm)
B	2 distanziali (17 mm)
C	3 distanziali (25,5 mm)
D	4 distanziali (34 mm)



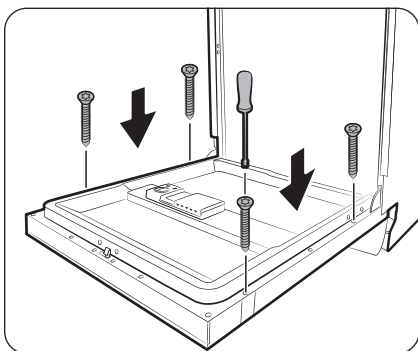
11. Tenendo il pannello personalizzato, fissarlo allo sportello e inserire i **perni del pannello (B)** nei fori corrispondenti vicino al fondo dello sportello come mostrato in figura.
12. Spingere il pannello personalizzato verso l'alto per fissarlo.



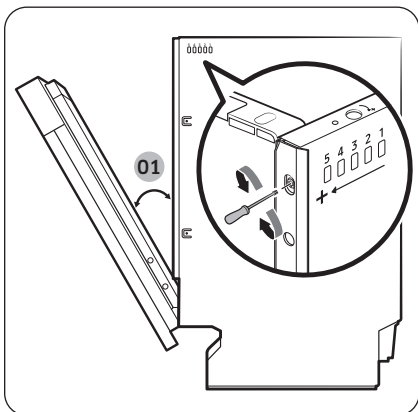
13. Aprire lo sportello della lavastoviglie e rimuovere le 2 viti.

⚠ ATTENZIONE

Prestare attenzione durante l'apertura dello sportello. Lo sportello potrebbe aprirsi e chiudersi improvvisamente qualora la molla di richiamo non sia stata regolata in modo opportuno, provocando lesioni personali.



14. Fissare il pannello personalizzato allo sportello avvitando le 4 viti (Ø4 X 43).



01 30°

15. Vedere la tabella "Livelli delle molle consigliati" sotto e regolare la leva della molla posta sul frontale della lavastoviglie con un cacciavite Torx T20.

- Regolare la leva della molla tenendo lo sportello aperto ad una angolazione di 30 gradi.
- Lo sportello deve essere in grado di restare in posizione. Lo sportello non deve cadere.
- Qualora lo sportello si apra ad un angolo superiore a 30 gradi, ruotare la vite della molla in senso orario per serrare la leva della molla. Qualora lo sportello si apra ad un angolo inferiore a 30 gradi, ruotare la vite della molla in senso antiorario per allentare la leva della molla.

⚠ ATTENZIONE

Non effettuare la regolazione della molla mentre lo sportello è completamente aperto.

Installazione

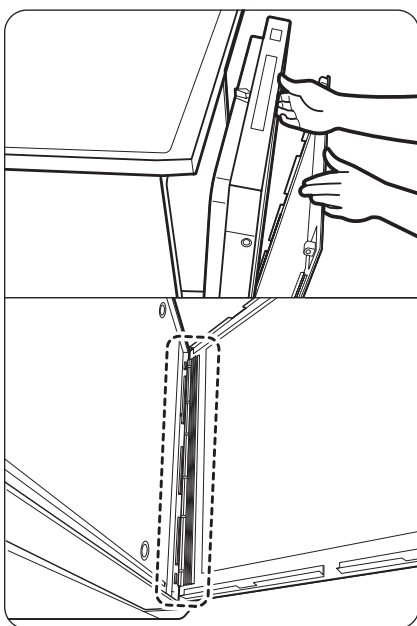
Livelli delle molle consigliati

Livello	Peso del pannello personalizzato (kg)
Livello 1-2	2,5-4
Livello 2-3	4-5
Livello 3-4	5-6
Livello 4-5	6-8

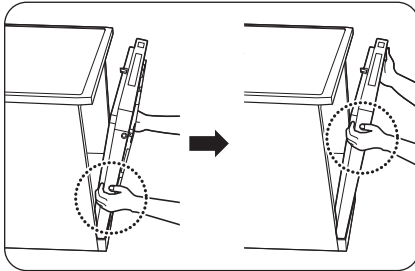
⚠ ATTENZIONE

Se il pannello frontale pesa oltre i 8 kg, lo sportello potrebbe cadere durante l'apertura. I pannelli frontali decorativi che pesano oltre 8 kg sono sconsigliati.

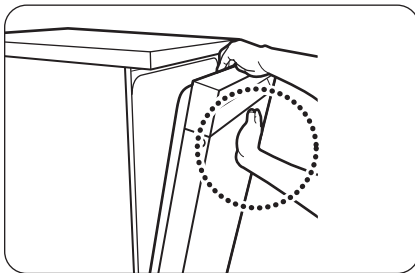
modelli su misura



1. Apri lo sportello e montare il pannello decorativo nella parte inferiore anteriore dello sportello..



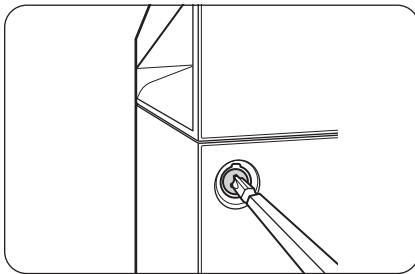
2. Trattenendo lo sportello e il pannello decorativo con entrambe le mani, premere il pannello uniformemente dal basso verso l'alto per bloccarlo sulla lavastoviglie.



3. Quando entrambi i lati del pannello sono inserite, premere la parte centrale del pannello decorativo per fissarlo alla parte superiore dello sportello.

NOTA

- Assicurarsi che il pannello decorativo si adatti correttamente alla lavastoviglie.
- Se lo spazio tra la lavastoviglie ed il pannello decorativo è inferiore a 2 mm, l'installazione è stata eseguita correttamente. Se lo spazio è superiore a 2 mm, rimuovere il pannello decorativo e riprovare.



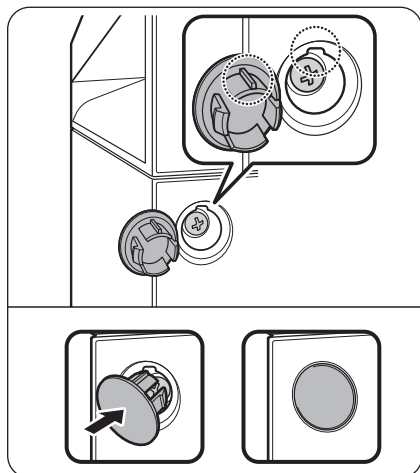
4. Disimballare i tappi e le viti (due per ognuno) inclusi nella confezione del prodotto.

5. Serrare le viti su entrambi i lati della lavastoviglie.

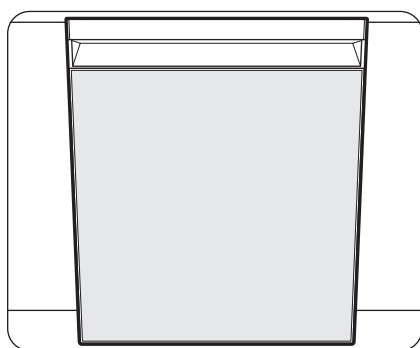
NOTA

Nel serrare le viti poste su ambo i lati, controllare lo spazio su entrambi i lati poiché il pannello decorativo potrebbe essere inclinato su uno dei due lati.

Installazione

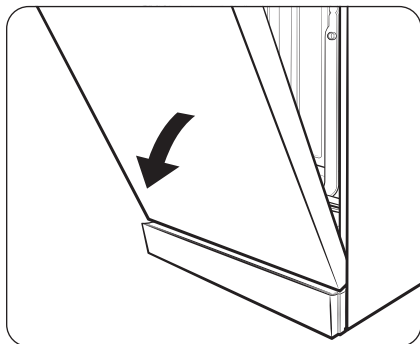


6. Inserire i tappi su entrambi i lati. Assicurarsi che la nervatura del tappo sia ben inserita nella lavastoviglie nella giusta direzione.

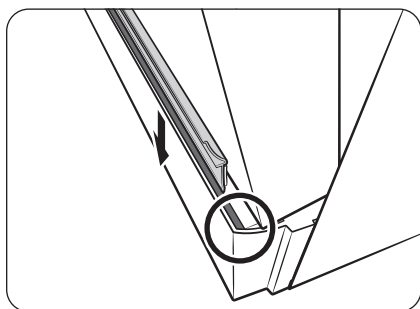


7. Ciò rappresenta il termine dell'operazione di montaggio del pannello decorativo.

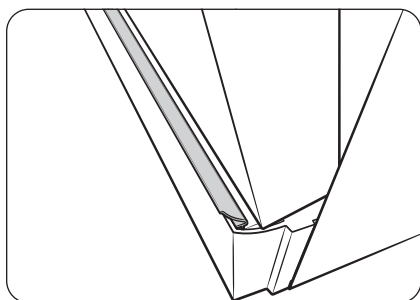
Fissaggio del rivestimento (in alcuni modelli ad installazione libera)



1. Aprire lo sportello per metà.



2. Inserire il rivestimento nella scanalatura inferiore della lavastoviglie.



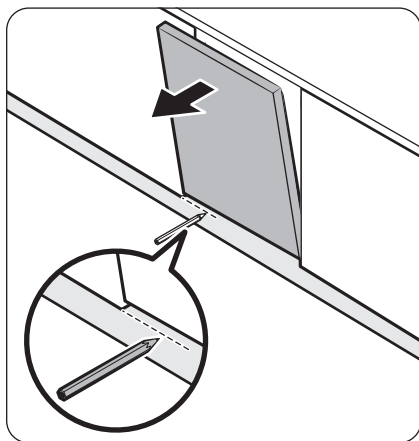
3. Questo è come appare il rivestimento dopo il fissaggio.

Installazione

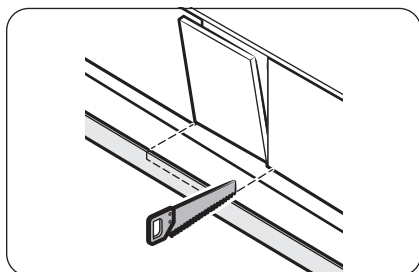
Fissaggio del battiscopa.

È possibile fissare il battiscopa in base al modello o alla posizione di installazione.

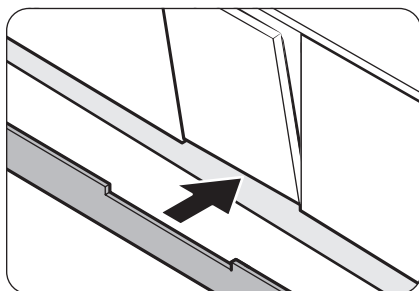
Battiscopa personalizzato (non applicabile nei modelli ad installazione libera)



1. Inserire il battiscopa sul fondo della lavastoviglie.
2. Aprire lo sportello della lavastoviglie e disegnare una linea sul battiscopa laddove interferisce con lo sportello.

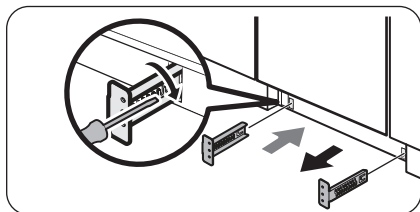


3. Seguire la linea e tagliare il battiscopa usando un seghetto.

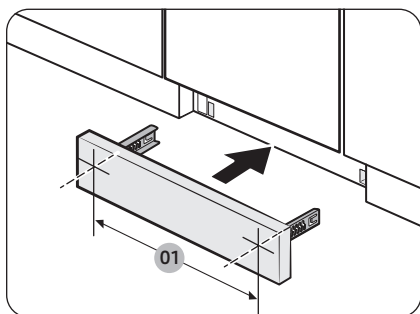


4. Fissare il battiscopa sul fondo della lavastoviglie. Verificare che lo zoccolino non ostruisca l'apertura e chiusura dello sportello della lavastoviglie.

Battiscopa pre-tagliato (non applicabile nei modelli ad installazione libera)



1. Inserire le staffe dello zoccolino negli alloggiamenti sul fondo della lavastoviglie e determinare la posizione. Quindi piegare la linguetta metallica di ogni staffa in modo che lo zoccolino non sia in grado di muoversi più del necessario.

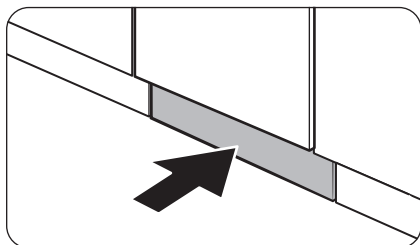


2. Fissare il battiscopa pre-tagliato sulle staffe usando le viti. Vedere l'immagine sulla sinistra ed accertarsi che le staffe siano posizionate correttamente.

⚠ ATTENZIONE

Verificare che il battiscopa non ostruisca l'apertura e chiusura dello sportello della lavastoviglie.

01 450 mm

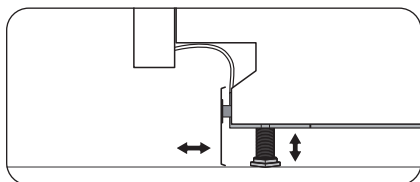


3. Spingere il battiscopa con le staffe sul fondo della lavastoviglie come mostrato in figura.

Installazione

Fissaggio del battiscopa (solo modello sottopiano)

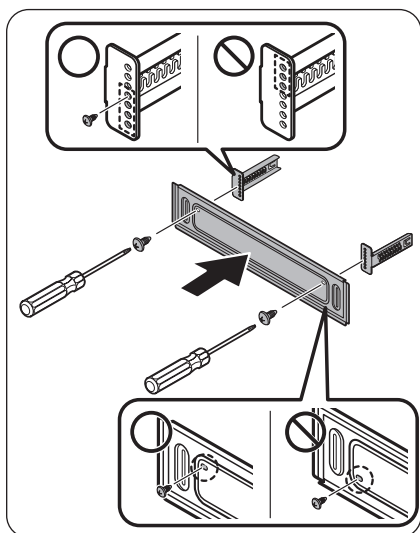
Per installare il battiscopa inferiore, seguire i seguenti passaggi.



1. Ruotare i piedini anteriori della lavastoviglie regolandone l'altezza in modo da accogliere il battiscopa.

NOTA

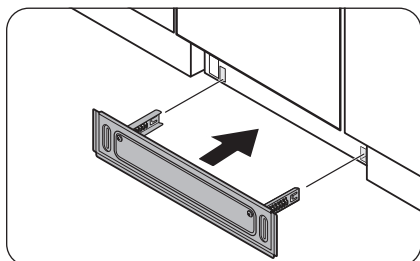
- Per i modelli di lavastoviglie senza piedini regolabili, capovolgere il battiscopa in modo da adattarlo.
- Le lavastoviglie con una altezza inferiore a 864 mm non sostiene l'installazione del battiscopa. Al suo posto fissare il battiscopa.



2. Fissare il battiscopa alla lavastoviglie usando le apposite staffe. Accertarsi che le staffe del battiscopa siano rivolte nella direzione corretta. Per maggiori particolari vedere l'illustrazione.

NOTA

Accertarsi che il battiscopa sia rivolto nella direzione corretta.



3. Spingere il battiscopa fissato alle staffe sul fondo della lavastoviglie come mostrato in figura.

Prima di iniziare

Stoviglie non idonee ad essere lavate nella lavastoviglie

AVVERTENZA

Lavare solo stoviglie quali bicchieri, porcellana e posate dichiarati dal produttore come lavabili in lavastoviglie. Non lavare alluminio (es. filtri anti grasso). Questa lavastoviglie può danneggiare l'alluminio o, in casi estremi, provocare una grave reazione chimica.

Non lavare i seguenti articoli:

- Oggetti in rame, ottone, stagno, avorio e alluminio o con adesivi
- Plastiche non resistenti al calore
- Oggetti fatti a mano, antiquariato, vasi preziosi e bicchieri decorativi
- Oggetti in porcellana o ceramica smaltata
- Oggetti in legno o argento, o posate che prevedano parti in legno o argento
- Bicchieri delicati o in cristallo piombato. Dopo frequenti lavaggi i bicchieri possono apparire opacizzati.

ATTENZIONE

- Non lavare stoviglie coperte di cenere, sabbia, cera, grasso lubrificante o vernice. Tali materiali possono danneggiare la lavastoviglie. La cenere non si scioglie e verrà sparsa all'interno di tutta la lavastoviglie.
- Rimuovere dai piatti i residui di cibo quali ossa, semi di frutta e altro come stuzzicadenti, tovaglioli di carta, ecc. I residui di cibo possono provocare rumorosità, malfunzionamento della lavastoviglie e danneggiare i piatti e la lavastoviglie stessa.

NOTA

Le stoviglie in argento entrate in contatto con cibi contenenti zolfo possono scolorire. Tra questi rosso d'uovo, cipolle, maionese, senape, pesce, pesce in salamoia e marinato.

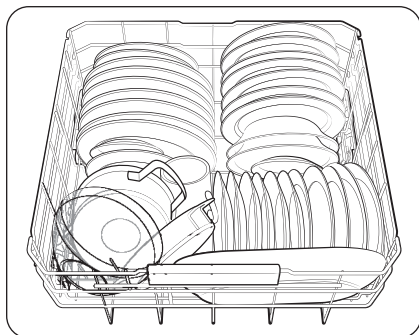
Prima di iniziare

Usso base dei cestelli

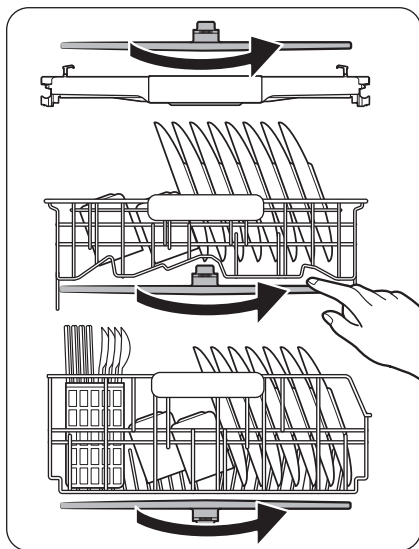
📖 NOTA

In base ai modelli, l'aspetto effettivo dei cestelli ed il metodo di caricamento può differire dalle immagini.

Caricamento del cestello inferiore



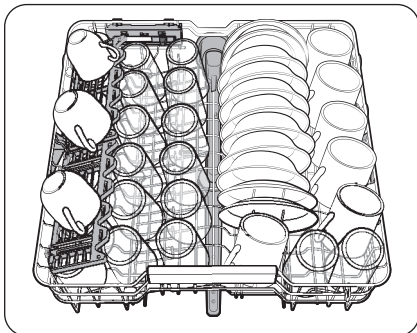
- Il cestello inferiore è dedicato all'inserimento di stoviglie di grandi dimensioni come pentole, padelle, coperchi, piatti da portata e ciotole.
 - Posizionare le stoviglie in modo tale che l'acqua possa defluire facilmente.
 - È anche possibile usare il cestello inferiore per inserire stoviglie più piccole usando le rastrelliere pieghevoli ed i supporti per bicchieri.
 - È possibile sollevare il cestello superiore per avere maggiore spazio per caricare stoviglie più grandi.



⚠️ ATTENZIONE

- Assicurarsi che le stoviglie caricate non interferiscano con la rotazione dei bracci irrigatori centrale e inferiore.
 - Controllare la rotazione dei bracci irrigatori a mano prima di avviare la lavastoviglie.

Caricamento del cestello superiore

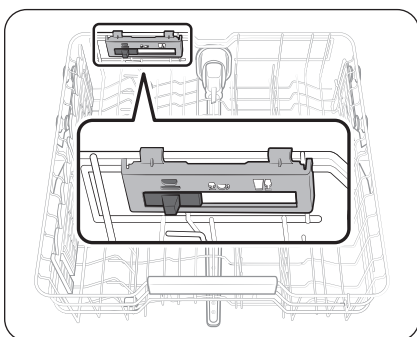


- Il cestello superiore è stato progettato per alloggiare piattini, tazze, bicchieri e stoviglie in plastica.
 - Per usare lo spazio interno più efficacemente è possibile regolare la posizione del cestello superiore.

⚠ ATTENZIONE

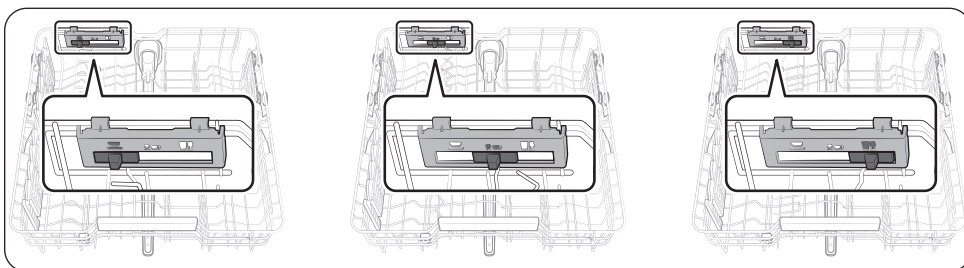
- Assicurarsi che le stoviglie caricate non interferiscano con la rotazione del braccio irrigatore centrale.
 - Controllare la rotazione dei bracci irrigatori a mano prima di avviare la lavastoviglie.
- Durante l'inserimento delle stoviglie, estrarre completamente il cestello superiore per prevenire l'urto delle stoviglie sul piano.

Uso delle rastrelliere pieghevoli



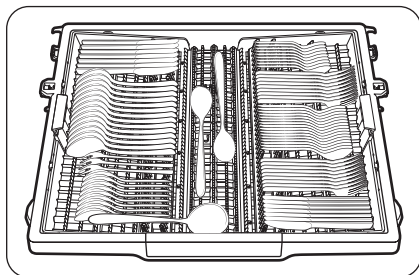
È possibile usare le rastrelliere superiori per disporre le stoviglie sul cestello superiore in diversi modi. Muovere il cursore verso destra, centro o sinistra in modo da regolare le rastrelliere in modo da disporle secondo necessità.

- Destra: Bicchieri per vino standard
- Centro: Bicchieri da vino più bassi o bicchieri per liquori
- Sinistra: Ciotole e piatti



Prima di iniziare

Caricamento della griglia per posate (solo modelli relativi)



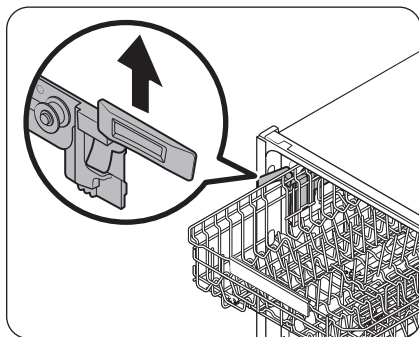
La griglia per posate è idonea ad accogliere posate per servizio e utensili di cucina piatti.

Regolazione della posizione del cestello superiore

La posizione del cestello superiore può essere regolata in modo da regolare lo spazio di inserimento in base alle stoviglie da inserire nei cestelli superiore ed inferiore.

⚠ ATTENZIONE

- Regolare la posizione del cestello superiore prima di inserire le stoviglie al fine di evitare di danneggiarle.
- Durante la regolazione afferrare entrambe le maniglie, in caso contrario lo sportello della lavastoviglie non si chiuderà correttamente.

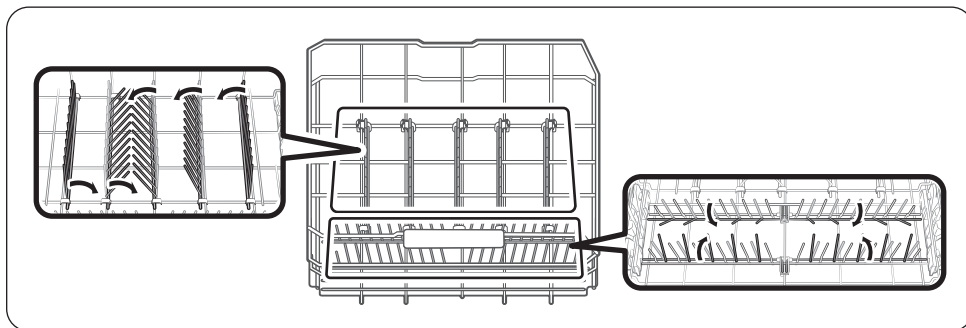


- Per sollevare il cestello superiore, tirarlo verso l'alto. La leva di regolazione scatterà portando il cestello nella posizione desiderata.
 - In questo modo si avrà maggiore spazio per alloggiare le stoviglie nel cestello inferiore.
- Per abbassare il cestello superiore, afferrare entrambe le leve poste sulla sinistra e destra del cestello superiore e premere verso il basso entrambi i lati del cestello.
 - In questo modo si avrà maggiore spazio per alloggiare le stoviglie nel cestello superiore.

Uso delle rastrelliere pieghevoli

Piegare e distendere le rastrelliere in base alle stoviglie da inserire.

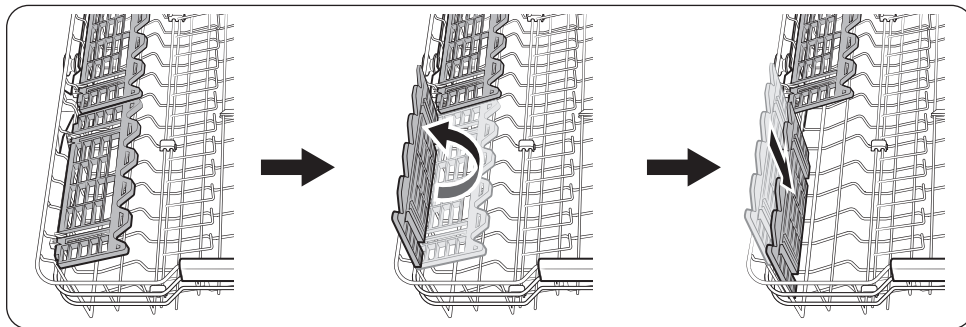
Piegarle per impilare meglio le pentole e padelle e distenderle per inserire stoviglie come piatti.



Prima di iniziare

Uso del supporto per bicchieri

Il supporto per bicchieri è stato progettato per i bicchieri da vino. Inserire i bicchieri a stelo nei supporti previsti. Se il supporto non viene utilizzato, è possibile ripiegarlo.

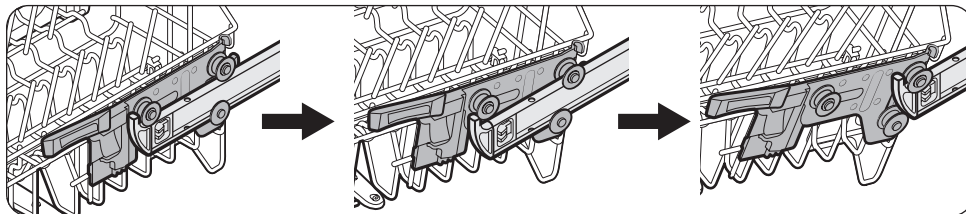


Per rimuovere il cestello superiore

⚠ ATTENZIONE

- Non azionare la lavastoviglie senza il cestello superiore in posizione. In caso contrario, potrebbero avvertirsi rumori e la lavastoviglie potrebbe non funzionare correttamente.
- Dal momento che il cestello superiore è removibile, inserirlo correttamente in modo da garantire il regolare funzionamento della lavastoviglie.

Tirare il cestello superiore verso avanti fino alla completa estensione, quindi sollevarlo leggermente per rimuoverlo. Vedere le immagini seguenti.



Scomparto detersivo

Prima di ogni lavaggio è opportuno versare detersivo nell'apposito scomparto. Aggiungere la quantità di detersivo idonea al programma selezionato per garantire prestazioni ottimali.

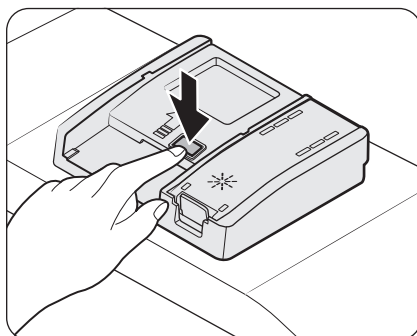
⚠ AVVERTENZA

- Non ingerire il detersivo per lavastoviglie. Non inalare i fumi del detersivo per lavastoviglie.
 - Il detersivo per lavastoviglie contiene sostanze chimiche irritanti e caustiche che possono compromettere la capacità respiratoria dell'uomo.
 - In caso di ingestione di detersivo per lavastoviglie o di inalazione dei fumi, rivolgersi immediatamente a un medico per ricevere assistenza.
- Tenere il detersivo per la lavastoviglie fuori dalla portata dei bambini.

⚠ ATTENZIONE

Usare solo detersivo per lavastoviglie. Altri tipi di detersivi producono una quantità di schiuma eccessiva che potrebbe ridurre l'efficacia della lavastoviglie o provocarne il malfunzionamento

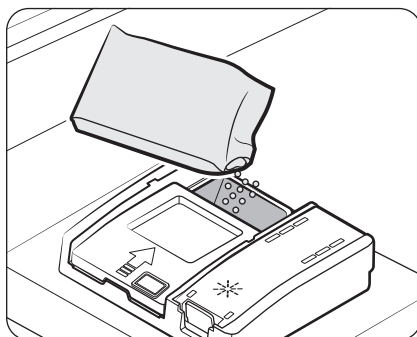
Riempimento del dispenser del detersivo



1. Premere il tasto del coperchio dello scomparto del detersivo per aprirlo.

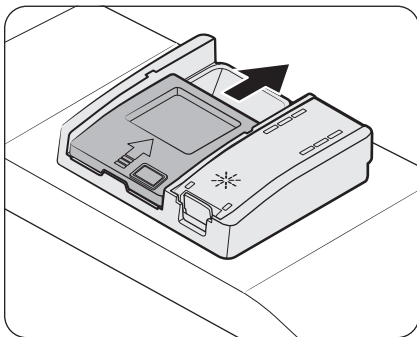
📖 NOTA

Il coperchio è sempre aperto al termine di un programma di lavaggio.

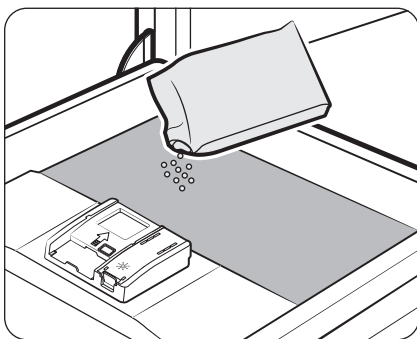


2. Aggiungere nell'apposito scomparto la quantità di detersivo consigliata.

Prima di iniziare



3. Far scorrere il coperchio nella direzione indicata dalle frecce per chiuderlo.



4. Se i piatti e stoviglie sono molto sporchi, versare una piccola quantità di detersivo nello sportello per il pre-lavaggio così da avere migliori risultati di lavaggio

 **NOTA**

Il coperchio si aprirà automaticamente per erogare il detersivo durante il ciclo di lavaggio.

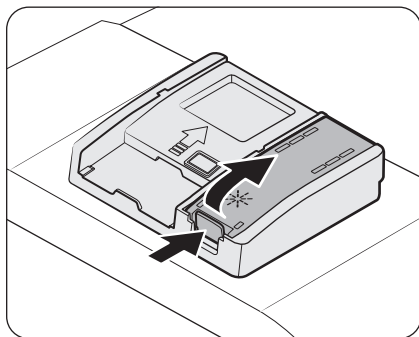
Scomparto brillantante

- Il brillantante migliora le prestazioni di asciugatura della lavastoviglie.
- Riempire il dispenser del brillantante qualora si riceva un avviso relativo sul pannello di controllo.
- Usare solo brillantante liquido. L'uso di un brillantante in polvere provocherà l'ostruzione dell'apertura del serbatoio e il malfunzionamento della lavastoviglie.
- È possibile regolare la quantità di brillantante applicata durante un lavaggio. (vedere la sezione "Impostazioni" per maggiori informazioni).

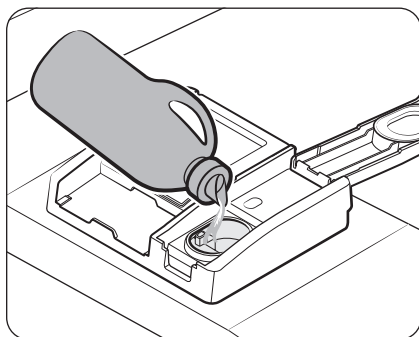
⚠ ATTENZIONE

- Non versare alcun altro tipo di detersivo nel comparto del brillantante.
- Non riempire eccessivamente il serbatoio del brillantante poiché potrebbe traboccare durante un programma.

Riempimento del serbatoio del brillantante



1. Aprire il tappo del serbatoio del brillantante

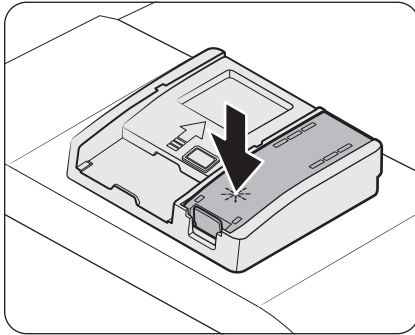


2. Riempire il serbatoio con brillantante idoneo.

⚠ ATTENZIONE

Nel riempire il serbatoio del brillantante non oltrepassare la linea max. Il brillantante in eccesso potrebbe fuoriuscire durante il lavaggio.

Prima di iniziare



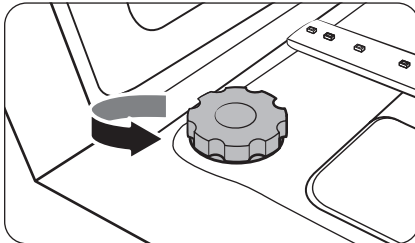
3. Chiudere il tappo del serbatoio del brillantante.

Serbatoio sale

⚠ ATTENZIONE

- Usare solo sale per lavastoviglie. Non usare altri tipi di sale o solvente poiché potrebbero danneggiare il serbatoio ed il sistema di addolcimento dell'acqua.
- Per prevenire una corrosione dovuta ad una quantità eccessiva di sale o di acqua salata, riempire il serbatoio del sale poco prima dell'inizio del ciclo di lavaggio.

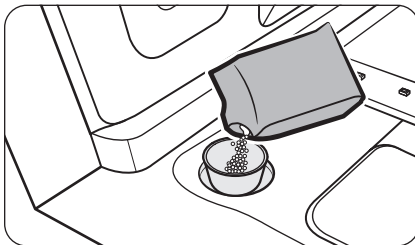
Riempimento del serbatoio del sale



1. Aprire lo sportello.
2. Ruotare il tappo in senso antiorario per aprirlo.

📖 NOTA

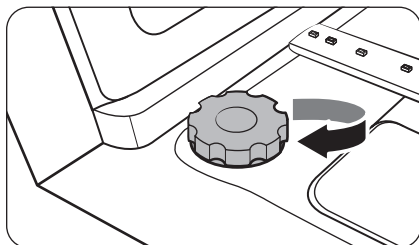
Durante l'apertura del tappo del serbatoio del sale l'acqua potrebbe fuoriuscire.



3. Riempire il serbatoio del sale con acqua (operazione necessaria solo al primo utilizzo della lavastoviglie).
4. Rabboccare il sale contenuto nel serbatoio relativo.

⚠ ATTENZIONE

- La capacità massima del serbatoio è di circa 1 kg. Non inserire una quantità eccessiva.
- Eccesso di sale può influenzare le prestazioni della lavastoviglie.



5. Ruotare il tappo in senso orario per chiuderlo.

NOTA

- Per rimuovere il sale o l'acqua salata in eccesso dalla lavastoviglie, attivare il programma Veloce \gg .
- In base alla dimensione dei grani di sale, il completo scioglimento del sale e lo spegnimento della spia (S) potrebbe richiedere del tempo.

SmartThings

Connessione Wi-Fi

Sul telefono, accedere a Impostazioni e collegarsi alla rete Wi-Fi della propria abitazione.

Download

Nella app market (Google Play Store, Apple App Store, Samsung Galaxy Apps) cercare la app SmartThings cercando la parola "SmartThings". Scaricare ed installare la app sul proprio dispositivo.

NOTA

- La app SmartThings è progettata per Android 8.0 e successivi, IOS 13.0 e successivi.
- Per migliori prestazioni la app SmartThings è soggetta a variazioni senza preavviso o un termine dell'assistenza secondo le politiche del produttore.

Accesso

È necessario prima effettuare l'accesso a SmartThings mediante il proprio account Samsung. Per creare un nuovo account Samsung, seguire le istruzioni fornite nella app. Non è necessario disporre di un app separata per creare il proprio account.


NOTA

Se si dispone di un account Samsung, usarlo per effettuare l'accesso. un telefono Samsung potrà effettuare l'accesso automatico.

Per registrare il proprio dispositivo a SmartThings

1. Accertarsi che il proprio telefono sia collegato ad una rete wireless.
2. Eseguire **SmartThings** sul proprio telefono. Agli utenti iPhone è richiesto di fornire le proprie credenziali di accesso ogni qualvolta accedano alla app.
3. Alla comparsa del messaggio "**A new device is found. (È stato trovato un nuovo dispositivo.)**", selezionare **Add (Aggiungi)**.
4. Se non compare alcun messaggio, selezionare **+** e la propria lavastoviglie in un elenco di dispositivi disponibili. Se la lavastoviglie non è in elenco, selezionare **Device Type (Tipo dispositivo) > Specific Device Model (Modello specifico del dispositivo)** ed aggiungerla manualmente.

Prima di iniziare

5. Seguire le istruzioni visualizzate per completare il processo di connessione della lavastoviglie. Tenere premuto **Smart Control**  per più di 5 secondi fino alla comparsa del messaggio "AP" sul display. La lavastoviglie a questo punto sarà registrata nella app.
6. Al termine del processo, la lavastoviglie verrà visualizzata nell'elenco dei dispositivi della app SmartThings.
7. Premere l'icona della lavastoviglie per aprirne la pagina relativa.
8. Una volta stabilita la connessione di rete, sulla lavastoviglie si illuminerà l'icona Wi-Fi.

App Dishwasher

Controllo integrato: È possibile monitorare e controllare la tua lavastoviglie sia a casa che in viaggio.

- Selezionare l'icona della lavastoviglie in SmartThings. Verrà visualizzata la pagina della lavastoviglie.
- Controllare lo stato operativo o le notifiche relative alla lavastoviglie e modificare le opzioni o le impostazioni se necessario.

NOTA

- Questo dispositivo è stato progettato per i soli usi domestici (Classe B) e può essere utilizzato in tutti gli ambiti residenziali.
- Questo dispositivo può causare interferenze wireless e né il costruttore o l'installatore di questo dispositivo possono fornire misure di sicurezza di alcun genere.
- Tra i metodi di crittografia consigliati vi sono WPA/TKIP e WPA2/AES. Protocolli Wi-Fi di nuova creazione o non approvati non sono supportati.
- La sensibilità di ricezione di una rete wireless può essere influenzata dalle condizioni ambientali.
- Se il provider Internet ha registrato l'indirizzo MAC del vostro PC o del modulo modem per un uso continuativo, la lavastoviglie Samsung non potrà collegarsi ad Internet. In questo caso contattare il provider Internet.
- Il firewall Internet può interrompere la connessione Internet. In questo caso contattare il provider Internet.
- Qualora continui a verificarsi un mancato collegamento Internet anche dopo l'intervento del service provider, contattare un Centro di assistenza autorizzato Samsung.
- Per l'installazione di router wireless o cablati, vedere il manuale dell'utente del router utilizzato.
- La lavastoviglie Samsung supporta i protocolli Wi-Fi 2.4 GHz.
- La lavastoviglie Samsung supporta i protocolli IEEE802.11 b/g/n (2.4 GHz), Soft-AP (si consiglia IEEE802.11n)
- Eventuali router wireless/cablati potrebbero non riuscire a collegarsi alla lavastoviglie Samsung.
- La app SmartThings è disponibile per i dispositivi Android con SO 8.0 o successivi e dispositivi con iOS 13 o successivi. La app è ottimizzata per i dispositivi mobili Samsung (Serie Galaxy S e Note)
- Alcune funzioni della app possono funzionare diversamente nei servizi di terze parti.
- La app è soggetta a variazioni senza preavviso ai fini di un miglioramento delle prestazioni.
- Inoltre, ulteriori aggiornamenti della app o delle funzioni in essa contenute possono essere dismesse o modificate ai fini di un miglioramento della usabilità o per ragioni di sicurezza, anche se gli aggiornamenti sono al momento supportati dal sistema operativo in uso.
- Il dispositivo usa una frequenza non armonizzata ed il suo uso è inteso in tutti i paesi europei. La WLAN può essere utilizzata in tutta la UE senza restrizioni in interno, tuttavia in Francia non può essere utilizzata in esterno.
- È possibile installare facilmente la app SmartThings o usare il prodotto con il proprio telefono eseguendo la scansione del codice QR stampato sull'etichetta fissata al prodotto.

- Con la presente, Samsung Electronics, dichiara che questo dispositivo radio è conforme ai requisiti essenziali e ad altre disposizioni pertinenti della Direttiva 2014/53/UE. Il testo completo della Dichiarazione di conformità UE è disponibile al seguente indirizzo internet: La Dichiarazione di conformità ufficiale è reperibile all'indirizzo <http://www.samsung.com>, accedendo alla pagina Support (Supporto) > Search Product Support (Cerca supporto prodotto) e digitando il nome del modello.
- Il consumo complessivo in standby è di 2,0 W nel quale tutte le porte di rete sono in stato "on".
 - Dati determinati secondo lo standard EN 50564 e la Normativa (CE) N. 1275/2008

Wi-Fi	
Gamma frequenze	Potenza di trasmissione (Max)
2412 MHz - 2472 MHz	20 dBm

SmartThings funzioni

Categoria	Funzione	Descrizione
Monitoring (Monitoraggio)	Washing status (Stato del lavaggio)	È possibile controllare il programma in corso e le sue opzioni e la durata rimanente del programma.
	Smart Control	Viene visualizzato lo stato Smart Control della lavastoviglie.
	Energy monitoring (Monitoraggio energetico)	Usarlo per monitorare lo stato del consumo energetico.
Control (Controllo)	Start (Avvio)/Pause (Pausa)/Cancel (Annulla)	Selezionare un programma e le necessarie opzioni, quindi selezionare Start (Avvio)/Pause (Pausa)/Cancel (Annulla) per avviare un programma, metterlo temporaneamente in pausa o annullare il programma in corso.
	My Favorite (Preferiti)	Aggiungere i programmi usati frequentemente a My Favorite (Preferiti) per usarli in seguito.
	Delay Start (Avvio ritardato)	Impostare Delay Start (Avvio ritardato) per avviare il programma all'orario impostato (fino a 24 ore).
Notification (Notifica)	Cycle completed (Programma completato)	Visualizza una notifica al termine del programma di lavaggio.
	Detergent (Detersivo)	Visualizza una notifica se nella lavastoviglie è terminato il brillantante.

Prima di iniziare

Dichiarazione Open Source

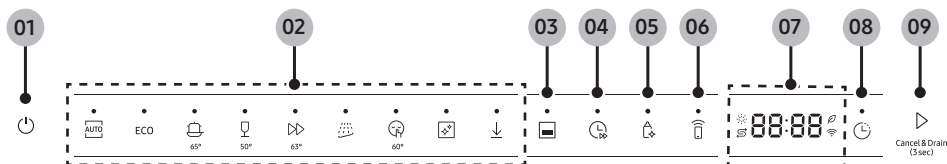
Il software inserito in questo prodotto contiene codice open source.

Il seguente URL http://opensource.samsung.com/opensource/SMART_TP1_0/seq/0 porta alle informazioni riguardanti la licenza open source relativa a questo prodotto.








Operazioni

Pannello di controllo








01 Accensione	<ul style="list-style-type: none"> • Premere questo tasto per accendere e spegnere la lavastoviglie.
02 Programmi	<ul style="list-style-type: none"> • Per selezionare il programma di lavaggio desiderato. <ul style="list-style-type: none"> - Per maggiori informazioni vedere la sezione "Panoramica programmi" a pagina 63.
03 Metà carico	<ul style="list-style-type: none"> • L'opzione Metà carico può essere attivata o disattivata. <ul style="list-style-type: none"> - Usare questa opzione per eseguire un programma di lavaggio con un minore numero di stoviglie, usando il cestello inferiore. - Questa opzione non è disponibile con i programmi Machine care , Baby Care*, Bicchieri e borracce* e Prelavaggio . <p>*: Downloaded cycle (Programma scaricato)</p>
04 Velocità extra	<ul style="list-style-type: none"> • L'opzione Velocità extra può essere attivata o disattivata. <ul style="list-style-type: none"> - Selezionare questa opzione per ridurre la durata del programma. - Questa opzione è disponibile con i programmi AUTO , ECO, Intensivo , Extra silenzioso , Pentole e padelle* e Delicato . <p>*: Downloaded cycle (Programma scaricato)</p>
05 Igiene extra	<ul style="list-style-type: none"> • L'opzione Igiene extra può essere attivata o disattivata. <ul style="list-style-type: none"> - Usare questa opzione per aumentare la temperatura dell'acqua fino a 75 °C nel risciacquo finale per una sanificazione ad alta temperatura. - Questa opzione non è disponibile con i programmi Delicato , Veloce , Machine care , Stoviglie in plastica*, Baby Care* e Prelavaggio . <p>*: Downloaded cycle (Programma scaricato)</p>
06 Smart Control	<ul style="list-style-type: none"> • L'opzione Smart Control può essere attivata o disattivata <ul style="list-style-type: none"> - L'attivazione di Smart Control permette di accedere alla lavastoviglie da remoto.

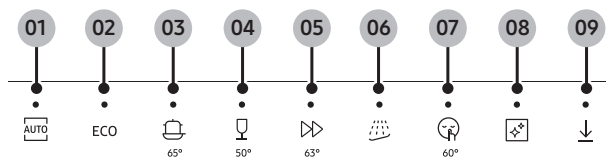
Operazioni

<p>07 Display</p>	<ul style="list-style-type: none"> Sul display è possibile controllare diverse informazioni. <ul style="list-style-type: none"> È possibile controllare la durata di ogni programma, il tempo rimanente alla fine del programma, le icone di avviso, i codici informativi, ecc. Per maggiori informazioni vedere la sezione “Descrizione delle icone” a pagina 62. Per maggiori informazioni sui codici informativi vedere la sezione “Codici informativi” a pagina 78.
<p>08 Avvio ritardato </p>	<ul style="list-style-type: none"> È possibile avviare al lavastoviglie ad un'ora specifica. <ul style="list-style-type: none"> Premere questo tasto per impostare da 1 a 24 ore di avvio ritardato della lavastoviglie. Una volta selezionato l'orario desiderato, premere Avvio  e chiudere lo sportello. Per cambiare le impostazioni di avvio ritardato, riavviare la lavastoviglie. <p> NOTA È necessario selezionare il programma desiderato prima di impostare Avvio ritardato .</p>
<p>09 Avvio  (Cancel & Drain (Annulla e Scarica))</p>	<ul style="list-style-type: none"> Premere questo tasto quindi chiudere lo sportello per avviare la lavastoviglie. <ul style="list-style-type: none"> Cancel & Drain (Annulla e Scarica): Tenere premuto questo tasto per 3 secondi per annullare il programma corrente ed effettuare lo scarico della lavastoviglie.

Descrizione delle icone

<p>Aggiungi brillantante</p>		<ul style="list-style-type: none"> Questa icona si illumina per avvisare della necessità di riempire lo scomparto del brillantante.
<p>Aggiungi sale</p>		<ul style="list-style-type: none"> Questa icona si illumina per avvisare della necessità di riempire lo scomparto del sale.
<p>Modalità AI Energy</p>		<ul style="list-style-type: none"> Questa icona si illumina quando è Modalità AI Energy è attivata. È possibile attivare o disattivare Modalità AI Energy nella app SmartThings. Una volta abilitata questa modalità, verrà attivata anche selezionando il programma che la supporta. Modalità AI Energy aiuta a ridurre il consumo energetico ma incrementa la durata del programma. <p> NOTA Modalità AI Energy potrebbe non essere disponibile in alcuni paesi.</p>
<p>Wi-Fi</p>		<ul style="list-style-type: none"> Questa icona si illumina quando la lavastoviglie è connessa al Wi-Fi.

Panoramica programmi



* La temperatura sotto i tasti indica la massima temperatura dell'acqua durante il programma e può variare in base al modello.

Programma	Descrizione
01 AUTO	<ul style="list-style-type: none"> La lavastoviglie imposta la durata e la temperatura dell'acqua appropriate in base al livello di sporco rilevato così da effettuare un lavaggio ottimale.
02 ECO*	<ul style="list-style-type: none"> Il programma effettua un lavaggio di stoviglie normalmente sporche usando una minore quantità di energia. <ul style="list-style-type: none"> Questo programma ha una durata superiore ma utilizza una quantità minore di energia.
03 Intensivo	<ul style="list-style-type: none"> Questo programma effettua un lavaggio di stoviglie molto sporche.
04 Delicato	<ul style="list-style-type: none"> Questo programma effettua un lavaggio per piatti poco sporchi od oggetti fragili come i bicchieri. <ul style="list-style-type: none"> Le stoviglie devono essere adatte al lavaggio in lavastoviglie.
05 Veloce	<ul style="list-style-type: none"> Questo programma è adatto per un lavaggio rapido di stoviglie normalmente sporche, o di uso quotidiano.
06 Prelavaggio	<ul style="list-style-type: none"> Questo programma è dedicato al prelavaggio di stoviglie in acqua fredda al fine di rimuovere lo sporco prima di effettuare un secondo programma di lavaggio.
07 Extra silenzioso	<ul style="list-style-type: none"> Questo programma effettua un lavaggio delle stoviglie in modo più silenzioso rispetto ai programmi standard. La durata è leggermente superiore al fine di ridurre la rumorosità.
08 Machine care	<ul style="list-style-type: none"> Questo programma serve per pulire l'interno della lavastoviglie. Non azionare questo programma quando i cestelli sono pieni di stoviglie. Vuotare la lavastoviglie prima di effettuare questo programma.
09 Scaricati (solo modelli relativi).	<ul style="list-style-type: none"> È possibile scaricare un programma dalla app SmartThings ed usare questo tasto per selezionarlo. <ul style="list-style-type: none"> Per maggiori informazioni sul download dei programmi, vedere la sezione "Download di un programma dalla app SmartThings." a pagina 64.

Operazioni

* I valori del programma ECO sono stati ricavati mediante il test standard EN 60436:2020. I valori forniti per gli altri programmi sono solo indicativi.

Download di un programma dalla app SmartThings.

È possibile scaricare ed usare programmi disponibili dalla app SmartThings.

NOTA









Alcuni modelli possono essere già dotati di alcuni programmi disponibili e pertanto potrebbe non essere necessario scaricarli.

1. Accendere la lavastoviglie ed accertarsi di essere collegati al Wi-Fi.
2. Attivare la app SmartThings sul proprio dispositivo mobile e selezionare la propria lavastoviglie.
3. Premere **Downloaded cycle (Programma scaricato)**.
4. Selezionare il programma da scaricare sulla lavastoviglie.
5. Premere **Apply (Applica)**.


NOTA

È possibile leggere le descrizioni di ogni programma nella app SmartThings.

Attivare un programma

1. Aprire lo sportello e caricare la lavastoviglie. Assicurarsi di rimuovere eventuali residui di cibo dai piatti.
 - Non caricare la lavastoviglie qualora si intenda usare il programma Machine care .
2. Aggiungere il detersivo nell'apposita vaschetta. Per ottenere migliori risultati, aggiungere il brillantante.
 - Non caricare la lavastoviglie qualora si intenda usare il programma Baby Care*.
 - *: Downloaded cycle (Programma scaricato)
3. Premere **Accensione**  per accendere la lavastoviglie.
4. Premere il tasto corrispondente al programma desiderato.
5. Selezionare le opzioni desiderate.
 - Premere **Metà carico** , **Velocità extra** , **Igiene extra**  o **Avvio ritardato**  per abilitare o disabilitare ogni opzione.
 - Alcune opzioni possono non essere disponibili in base al programma desiderato.
 - Accertarsi di aver caricato solo il cestello inferiore per usare l'opzione **Metà carico** .
6. Premere il tasto **Avvio**  e chiudere lo sportello.
 - La lavastoviglie inizia il programma di lavaggio dopo aver effettuato un breve scarico.






NOTA

- Per cambiare programma una volta avviato, tenere premuto il tasto **Avvio**  per 3 secondi per annullare il programma in corso. Selezionare quindi un nuovo programma
- Il programma predefinito è ECO.
- Per riprendere il programma in corso, una volta aperto lo sportello per arrestare la lavastoviglie durante lo svolgimento di un programma, chiudere semplicemente lo sportello.




Operazioni

Impostazioni

È possibile cambiare le impostazioni a piacere seguendo le seguenti istruzioni.

1. Premere **Accensione**  per accendere la lavastoviglie.
2. Premere contemporaneamente per 3 secondi i tasti **Igiene extra**  e **Avvio ritardato**  per accedere a questo menu.
 - Sul display viene visualizzato 'U1 o U0'.
3. Premere **Igiene extra**  per selezionare le impostazioni desiderate. Quindi premere **Avvio ritardato**  per cambiare le opzioni.
 - Vedere la tabella seguente per le impostazioni disponibili e relativo opzioni.

Impostazioni	Opzioni	Descrizione
Audio	U1	<ul style="list-style-type: none">• L'audio è attivo.
	U0	<ul style="list-style-type: none">• L'audio è disattivo.
Luminosità (solo modelli relativi).	b5 - b0	<ul style="list-style-type: none">• La luminosità aumenta con l'aumentare del numero.• Il valore predefinito è 'b5'.
Dose per risciacquo	F6 - F0	<ul style="list-style-type: none">• La quantità di brillantante aumenta con l'aumentare del numero.• Il valore predefinito è 'F4'.
Durezza dell'acqua (solo modelli relativi).	L0 - L5	<ul style="list-style-type: none">• Selezionare il livello di durezza dell'acqua in base alla durezza dell'acqua della propria zona.• Vedere la sezione "Determinare il livello di durezza dell'acqua (solo modelli relativi)" per determinare la possibile impostazione di durezza dell'acqua.
Rilascio auto asciugatura	A1	<ul style="list-style-type: none">• La modalità Rilascio auto asciugatura è attiva.• Per migliorare le prestazioni di asciugatura, lo sportello si apre automaticamente durante il processo di asciugatura.• Una volta che lo sportello viene aperto dalla modalità Rilascio auto asciugatura, non potrà essere richiuso manualmente per i successivi 2 minuti.
	A0	<ul style="list-style-type: none">• La modalità Rilascio auto asciugatura è disattiva.

4. Una volta variate le impostazioni, premere **Accensione**  o tenere premuto **Igiene extra**  e **Avvio ritardato**  simultaneamente per 3 secondi per applicare le modifiche ed uscire dal menu delle impostazioni.

Determinare il livello di durezza dell'acqua (solo modelli relativi)

NOTA

Se il livello di durezza dell'acqua nella propria zona è 0 non è necessario usare sale per lavastoviglie. Tuttavia, è necessario impostare la durezza dell'acqua al livello 0.

Livello	Livelli di durezza dell'acqua				Programma Durezza acqua Rigenerazione addolcimento/ lavaggio (programma ECO)	Aggiunta di sale
	°dH	°TH	mmol/L	Intervallo		
0	<6	<10	<1,0	Nessun riciclo	No	No
1	6-14	10-25	1-2,5	1/8	Sì	Sì
2	14-23	25-40	2,5-4,0	1/5	Sì	Sì
3	23-31	40-55	4,0-5,5	1/3	Sì	Sì
4	31-40	55-70	5,5-7,0	1/2	Sì	Sì
5	>40	>70	>7,0	1/1	Sì	Sì

Per ottenere migliori risultati, si consiglia di addolcire l'acqua. La durezza dell'acqua è dovuta a impurità che influenzano le prestazioni di lavaggio. Se la durezza dell'acqua è maggiore di 1,0 mmol/L (6°d – secondo la scala tedesca) sarà necessario usare un addolcitore.

- Per addolcire l'acqua è necessario inserire del sale per lavastoviglie e regolare il livello dell'addolcitore in base alle condizioni dell'acqua della propria zona. Per maggiori informazioni sulla durezza dell'acqua nella propria zona contattare l'ente locale preposto.
- Se il livello di durezza dell'acqua è irregolare, impostare il livello di durezza dell'acqua al livello massimo. Ad esempio, se la lettura della durezza dell'acqua varia da 6,7 mmol/L a 9,0 mmol/L, impostare il livello massimo di durezza dell'acqua ovvero 9,0 mmol/L.
- L'impostazione predefinita del livello di durezza dell'acqua è 4 (5,5-7,0 mmol/L). Se questa impostazione corrisponde alla durezza dell'acqua della propria zona, non è necessario variarla.
- La rigenerazione si verifica durante il processo di asciugatura con l'uso di ulteriori 2,3-2,7 L di acqua ed ulteriori 22-27 minuti di tempo di funzionamento. L'energia usata può aumentare tuttavia non si tratterà di un consumo significativo.

Manutenzione

Pulizia

Mantenere la lavastoviglie pulita migliora le prestazioni, evita inutili riparazioni e ne prolunga la durata.


Esterno

Pulire eventuali fuoriuscite sul corpo esterno della lavastoviglie. Usare un panno morbido e umido per pulire eventuale polvere e fuoriuscite sul pannello di controllo.

ATTENZIONE

- Non usare benzina, cera, diluenti, candeggina, alcol o altre sostanze chimiche. Tali sostanze chimiche possono scolorire le superfici della lavastoviglie e provocare macchie.
- La lavastoviglie al suo interno è dotata di componenti elettriche. Non versare acqua direttamente sulla lavastoviglie. Proteggere le componenti elettriche dall'acqua.
- Qualora la propria lavastoviglie sia dotata di un pannello dello sportello in acciaio, usare un prodotto per acciaio ed un panno morbido.

Interno

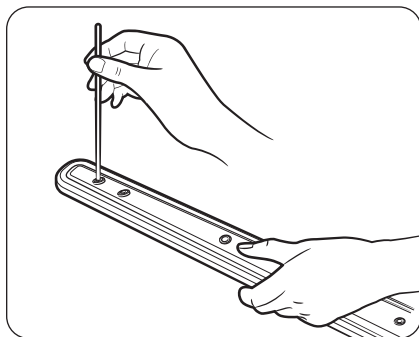
- Pulire l'interno della lavastoviglie regolarmente al fine di rimuovere eventuali residui di cibo. Pulire l'interno della lavastoviglie e la parete interna dello sportello con un panno per piatti umido.
- Usare il programma **Machine care**  una volta al mese per mantenere pulito l'interno della lavastoviglie e prevenire cattivi odori.
- Se l'acqua di rubinetto è dura, è possibile evitare l'accumulo di calcare all'interno della lavastoviglie aggiungendo acido citrico al detersivo durante l'uso.

ATTENZIONE

- Non rimuovere la guarnizione anteriore (la lunga guarnizione di gomma montata intorno all'apertura della lavastoviglie). La guarnizione mantiene l'interno della lavastoviglie sigillato.
- Usare un panno umido per rimuovere eventuale calcare o grasso depositato all'interno della lavastoviglie. In alternativa, applicare del detersivo ed eseguire un programma a vuoto usando la massima temperatura di risciacquo.

Bracci di irrigazione

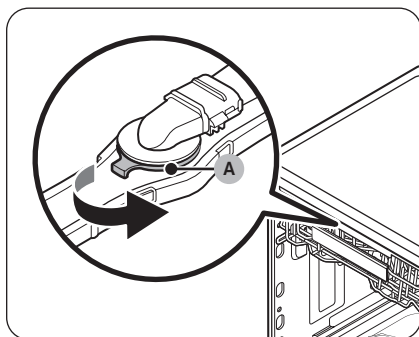
Al fine di prevenire l'otturazione degli ugelli o qualora siano già ostruiti, rimuovere e pulire i bracci di irrigazione. Prestare attenzione nel rimuovere i bracci di irrigazione in quanto è facile romperli.



NOTA

Se i fori dei bracci di irrigazione sono ostruiti, usare un piccolo strumento appuntito per disostruirli.

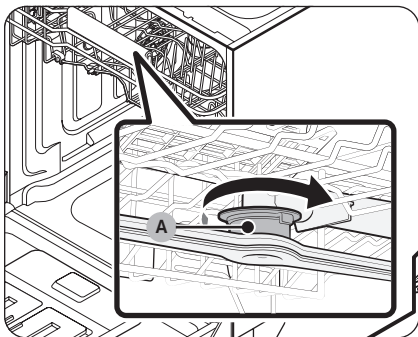
Braccio di irrigazione superiore



1. Aprire lo sportello.
2. Rimuovere il cestello superiore.
 - Vedere la sezione "Per rimuovere il cestello superiore" per maggiori informazioni.
 - Il braccio di irrigazione superiore è collegato alla parete interna superiore.
 - Se il modello in uso è dotato di una griglia per le posate, estrarla per accedere al braccio di irrigazione superiore.
3. Afferrare la **maniglia (A)**, spingerla verso destra per rilasciare il braccio di irrigazione superiore.
4. Liberare e pulire il braccio di irrigazione.
5. Reinsere il braccio di irrigazione, quindi spingere la **maniglia (A)** verso sinistra per fissarlo.
6. Far ruotare il braccio di irrigazione per accertarsi che sia stato correttamente montato.

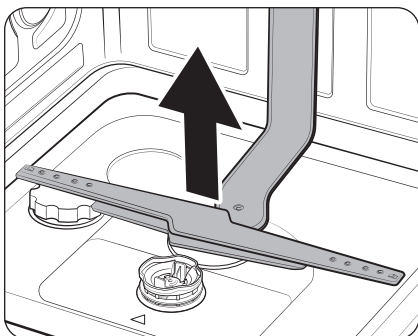
Manutenzione

Braccio di irrigazione centrale



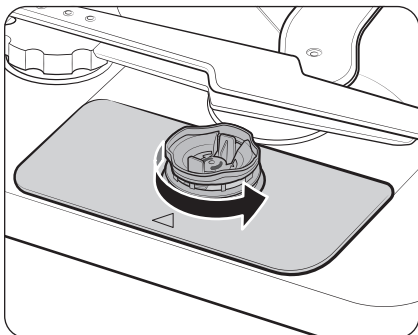
1. Aprire lo sportello ed estrarre il cestello superiore.
 - Il braccio di irrigazione centrale è fissato sotto il cestello superiore.
2. Afferrare la **maniglia (A)**, spingerla verso destra per rilasciare il braccio di irrigazione superiore.
3. Liberare e pulire il braccio di irrigazione.
4. Reinserire il braccio di irrigazione, quindi spingere la **maniglia (A)** verso sinistra per fissarlo.
5. Far ruotare il braccio di irrigazione per accertarsi che sia stato correttamente montato.

Braccio di irrigazione inferiore

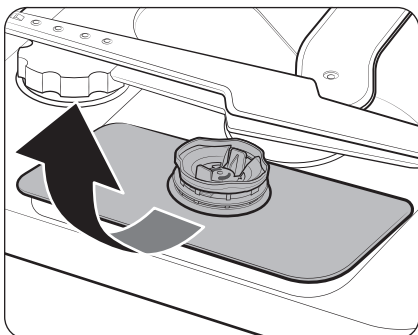


1. Aprire lo sportello.
2. Rimuovere il cestello inferiore.
 - Il braccio di irrigazione inferiore è collegato alla parete interna inferiore.
3. Tirare il braccio di irrigazione inferiore per rimuoverlo.
4. Liberare e pulire il braccio di irrigazione.
5. Rimontare il braccio di irrigazione.
6. Far ruotare il braccio di irrigazione per accertarsi che sia stato correttamente montato.

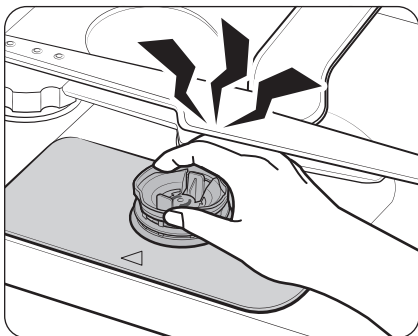
Filtri



1. Aprire lo sportello e rimuovere prima il cestello inferiore.
2. Ruotare il filtro a maglie larghe in senso antiorario sbloccando poi i filtri assemblati.



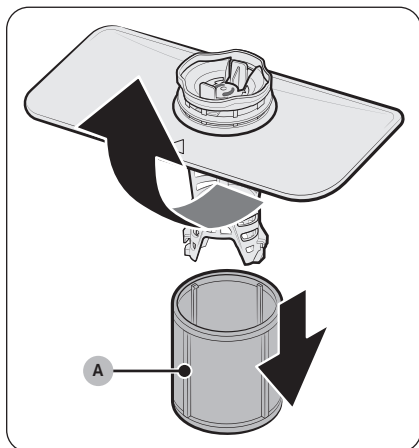
3. Sollevare il gruppo filtri e rimuoverlo dal fondo della lavastoviglie.



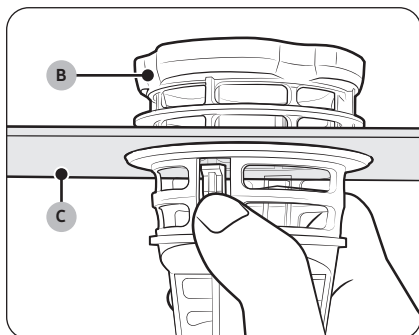
⚠ ATTENZIONE

far attenzione a non ferirsi le mani nell'operazione. La mano potrebbe restare incastrata tra il braccio di irrigazione inferiore ed i filtri.

Manutenzione

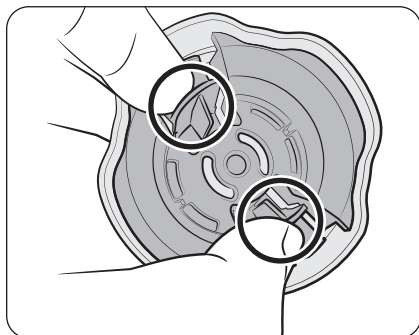


4. Smontare il **micro filtro (A)**.



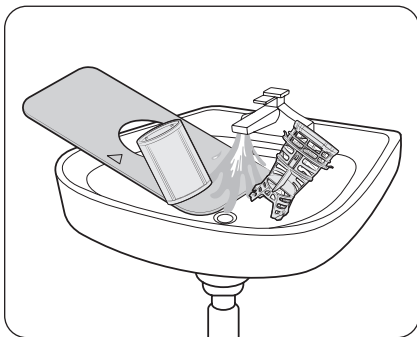
5. Smontare il **filtro a maglie larghe (B)** ed il **micro filtro fine (C)**.

- Nel premere le due levette di sgancio sul **filtro a maglie larghe (B)**, sollevarlo per rimuoverlo.

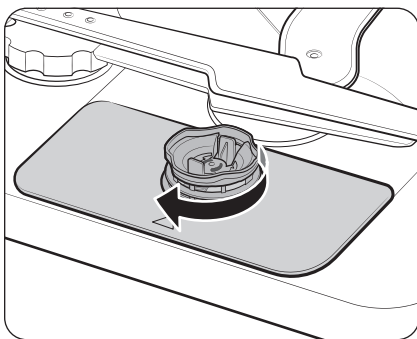


6. Rimuovere il tappo del filtro a maglie larghe.

- Premendo le due levette di sgancio presenti sul tappo, sollevarlo per rimuoverlo.



7. Pulire completamente tutti i filtri disassemblati in acqua corrente.
8. Asciugare i filtri prima di reinserirli nella lavastoviglie.

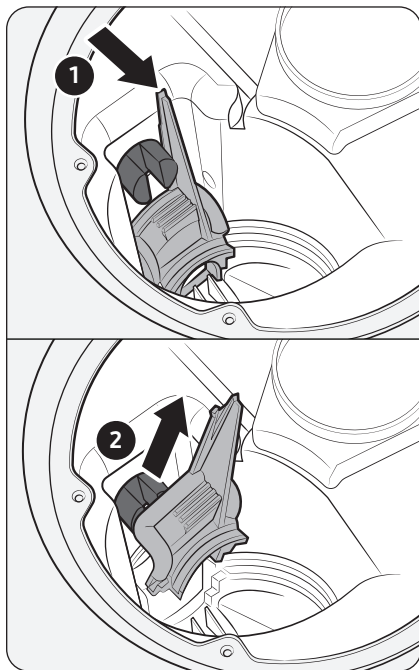


9. Riassemblare tutti i filtri e reinserirli nella lavastoviglie.
10. Ruotare il manico del filtro in senso orario per bloccare i filtri.

Manutenzione

Pompa di scarico

Se la lavastoviglie non scarica (errore **5C** visualizzato) perché la pompa di scarico è ostruita da materiale estraneo o si avverte una insolita rumorosità dalla pompa di scarico, disostruirla e pulirla seguendo le seguenti istruzioni.



1. Rimuovere il cestello inferiore.
2. Vedere la sezione “**Filtri**” per maggiori informazioni sulla rimozione dei filtri.
3. Rimuovere il coperchio della pompa di scarico.
 - Spingere la maniglia nella direzione indicata dalla freccia (1) e tirarla verso l'alto (2).
4. Controllare l'elica della pompa e pulirla completamente.
5. Rimontare il coperchio della pompa di scarico in ordine inverso seguito per la rimozione.
 - Accertarsi di avvertire un ticchettio.

Manutenzione a lungo termine


Se è necessario conservare la lavastoviglie per un lungo periodo di tempo, scaricare completamente l'acqua residua e scollegare il tubo dell'acqua. Chiudere il rubinetto dell'acqua in ingresso e scollegare l'interruttore. L'acqua residua nei tubi o nei componenti interni può danneggiare la lavastoviglie.

Risoluzione dei problemi



Checkpoint

Qualora si riscontri un problema con la lavastoviglie, controllare prima la tabella riportata sotto e seguire le azioni correttive suggerite.

A seguito di una riparazione da parte di un servizio di assistenza non autorizzata, una riparazione in autonomia o non professionale del prodotto, Samsung non potrà essere ritenuta responsabile per eventuali danni al prodotto, lesioni personali o altri problematiche relative alla sicurezza causate da eventuali tentativi di riparare il prodotto senza seguire queste istruzioni di riparazione e manutenzione. Eventuali danni al prodotto causate da un tentativo di riparazione del prodotto effettuato da persone non certificate da Samsung invalideranno la garanzia.

Sintomo	Possibile causa	Azione
La lavastoviglie non si avvia.	Lo sportello non è chiuso bene.	<ul style="list-style-type: none">• Verificare che lo sportello sia ben accostato e chiuso completamente.• Controllare che il tubo collegato al braccio di irrigazione centrale sia correttamente collegato alla mandata dell'acqua ed alla parete interna posteriore.• Controllare che il cestello superiore sia correttamente inserito.
	Il cavo di alimentazione non è collegato	<ul style="list-style-type: none">• Collegare il cavo di alimentazione.
	L'acqua non viene erogata.	<ul style="list-style-type: none">• Verificare che il rubinetto di mandata dell'acqua sia aperto.
La lavastoviglie emette cattivi odori.	Nella lavastoviglie è rimasta acqua residua da un programma precedente.	<ul style="list-style-type: none">• A lavastoviglie vuota, aggiungere detersivo e impostare il programma Veloce .
Al termine del programma di lavaggio rimane acqua residua.	Il tubo di scarico è piegato o otturato	<ul style="list-style-type: none">• Raddrizzare e liberare il tubo di scarico.

Risoluzione dei problemi

Sintomo	Possibile causa	Azione
Sui piatti rimangono residui di cibo.	È stato selezionato un programma di lavaggio non idoneo.	<ul style="list-style-type: none"> Selezionare un programma in base al livello di sporco dei piatti, come descritto in questo manuale.
	I filtri sono otturati o non montati correttamente.	<ul style="list-style-type: none"> Pulire i filtri Assicurarsi che i filtri siano correttamente montati.
	È stato usato un quantitativo di detersivo insufficiente.	<ul style="list-style-type: none"> Usare la giusta quantità di detersivo per ogni carico.
	La pressione dell'acqua è bassa.	<ul style="list-style-type: none"> Accertarsi che la pressione dell'acqua in entrata sia compresa tra 0,05 MPa e 0,8 MPa.
	Gli ugelli dei bracci irrigatori sono otturati.	<ul style="list-style-type: none"> Pulire e disostruire gli ugelli irrigatori.
	I piatti sono stati caricati in modo improprio o la lavastoviglie è stata caricata eccessivamente.	<ul style="list-style-type: none"> Riposizionare i piatti in modo che non interferiscano con i bracci di irrigazione e il dispenser del detersivo.
I piatti non sono ben asciutti.	Lo scomparto per il brillantante è vuoto.	<ul style="list-style-type: none"> Riempire il serbatoio con brillantante idoneo.
	Non è stato usato abbastanza brillantante.	<ul style="list-style-type: none"> Cambiare le impostazioni Dose per risciacquo.
	Sono stati inseriti troppi piatti.	<ul style="list-style-type: none"> Il sovraccarico può ridurre le prestazioni di asciugatura. Inserire i piatti come indicato.
	I bicchieri e le tazze hanno versato acqua sugli altri piatti durante l'estrazione dalla lavastoviglie.	<ul style="list-style-type: none"> Vuotare prima il cestello inferiore, quindi vuotare quello superiore. Ciò impedirà il gocciolamento di acqua dal cestello superiore sui piatti del cestello inferiore.
	Sono state usate più pastiglie di detersivo senza aver selezionato l'opzione Igiene extra  .	<ul style="list-style-type: none"> Selezionare la funzione Igiene extra  o usare il brillantante.

Sintomo	Possibile causa	Azione
La lavastoviglie è troppo rumorosa.	Lo scomparto del detersivo è aperto per erogare il detersivo.	<ul style="list-style-type: none"> • Ciò è normale.
	La pompa di scarico è in funzione.	<ul style="list-style-type: none"> • Ciò è normale.
	La lavastoviglie non è livellata.	<ul style="list-style-type: none"> • Verificare il livellamento della lavastoviglie.
	I bracci irrigatori urtano contro i piatti, generando un rumore alternato sordo.	<ul style="list-style-type: none"> • Risistemare le stoviglie.
Sulle stoviglie rimane un velo giallo o marrone.	Il velo è causato dai residui di caffè e té.	<ul style="list-style-type: none"> • Usare un programma di lavaggio a maggiore temperatura.
Il display non si accende.	Il cavo di alimentazione non è collegato.	<ul style="list-style-type: none"> • Controllare che vi sia corrente elettrica.
I bracci irrigatori non ruotano regolarmente.	I bracci irrigatori sono bloccati da particelle di cibo residuo.	<ul style="list-style-type: none"> • Pulire i bracci irrigatori.
La lavastoviglie emette delle bolle e rimane troppa schiuma sul frontale.	È stato usato un detersivo generico e non quello specifico per lavastoviglie.	<ul style="list-style-type: none"> • Usare solo detersivi specifici per lavastoviglie. • Spegnerne la lavastoviglie e rimuovere le bolle.

Risoluzione dei problemi

Codici informativi




Se la lavastoviglie non funziona regolarmente, sul display verranno visualizzati dei codici informativi. Controllare nella tabella sotto il significato e intraprendere le azioni correttive suggerite.





Codice	Azione
LC	Controllo perdite <ul style="list-style-type: none">• Chiudere il rubinetto di mandata dell'acqua. Recarsi al quadro elettrico della casa e disattivare l'interruttore della lavastoviglie. Quindi contattare un installatore per effettuare la riparazione.. Se il problema persiste, rivolgersi ad un Centro di assistenza autorizzato Samsung.
4C	Controllo ingresso acqua <ul style="list-style-type: none">• Controllare se il rubinetto di carico dell'acqua è chiuso, è sospesa l'erogazione dell'acqua o la valvola/la tubazione dell'acqua è congelata od ostruita da corpi estranei. Se il problema persiste, rivolgersi ad un Centro di assistenza autorizzato Samsung.
AC	Controllo comunicazione PCB <ul style="list-style-type: none">• Comunicazione anomala tra la PCB principale ed la PCB secondaria. Se il problema persiste, rivolgersi ad un Centro di assistenza autorizzato Samsung.
HC	Controllo eccessiva temperatura di riscaldamento <ul style="list-style-type: none">• Controllo funzionale. A lavastoviglie vuota, aggiungere detersivo e impostare un programma. Se il problema persiste, recarsi al quadro elettrico della casa e disattivare l'interruttore della lavastoviglie. Contattare un Centro di assistenza autorizzato Samsung.
3C	Controllare pompa lavaggio <ul style="list-style-type: none">• La pompa di lavaggio funziona in modo anomalo. Se il problema persiste, rivolgersi ad un Centro di assistenza autorizzato Samsung.
1C	Controllo del livello basso di acqua <ul style="list-style-type: none">• Controllare che il filtro non sia ostruito.• Accertarsi che il detersivo usato sia specifico per lavastoviglie.• Accertarsi che le stoviglie siano caricate in modo uniforme.• Speggnere e riaccendere la lavastoviglie. Quindi riprovare.• Se il problema persiste, rivolgersi ad un Centro di assistenza autorizzato Samsung.
5C	Controllare la pompa di scarico <ul style="list-style-type: none">• Controllare il filtro, la pompa di scarico e la tubazione di scarico. Se ostruiti, pulirli. Se il problema persiste, rivolgersi ad un Centro di assistenza autorizzato Samsung.
9C9	L'IPM si sta surriscaldando <ul style="list-style-type: none">• Scollegare l'apparecchio e contattare un Centro di assistenza autorizzato Samsung.

Appendice

Diagramma dei cicli di lavaggio

Modelli DW60**790***


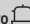

Programma	AUTO 	ECO	Intensivo 	Delicato 
Sequenza programmi	Prelavaggio (40 °C) > Lavaggio (55-60 °C) > Risciacquo > Risciacquo caldo (53-58 °C) > Asciugatura > Fine	Prelavaggio > Lavaggio (43 °C) > Risciacquo > Risciacquo caldo (38 °C) > Asciugatura > Fine	Prelavaggio (45 °C) > Lavaggio (65 °C) > Risciacquo > Risciacquo caldo (63 °C) > Asciugatura > Fine	Prelavaggio (40 °C) > Lavaggio (50 °C) > Risciacquo > Risciacquo caldo (50 °C) > Asciugatura > Fine
Consumo di acqua (L)	12,5-15,2	9,4	15,75	11,95
Consumo energetico (kWh)	0,85-1,25	0,54	1,45	0,8
Durata (min)	102-149	290	174	111



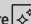

Programma	Veलेce 	Prelavaggio 	Machine care 	Extra silenzioso 
Sequenza programmi	Lavaggio (63 °C) > Risciacquo > Risciacquo caldo (57 °C) > Asciugatura > Fine	Prelavaggio > Fine	Prelavaggio > Lavaggio (70 °C) > Risciacquo > Risciacquo caldo (70 °C) > Asciugatura > Fine	Prelavaggio > Lavaggio (60 °C) > Risciacquo > Risciacquo caldo (55 °C) > Asciugatura > Fine
Consumo di acqua (L)	9,8	4	12,9	13,6
Consumo energetico (kWh)	1,05	0,05	1,4	1,1
Durata (min)	78	24	136	257

Programma	Downloaded cycle (Programma scaricato)			
	Stoviglie in plastica	Baby Care	Pentole e padelle	Bicchieri e borse
Sequenza programmi	Lavaggio (60 °C) > Risciacquo > Risciacquo caldo (60 °C) > Asciugatura > Fine	Risciacquo caldo (75 °C) > Asciugatura > Fine	Prelavaggio > Lavaggio (68 °C) > Risciacquo > Risciacquo caldo (68 °C) > Asciugatura > Fine	Lavaggio (60 °C) > Risciacquo > Risciacquo caldo (53 °C) > Asciugatura > Fine
Consumo di acqua (L)	12,9	4,5	15,5	9,4
Consumo energetico (kWh)	1,1	1	1,5	0,71
Durata (min)	91	68	145	37

Appendice




Modelli DW60**77****/DW60**76****





Programma	AUTO 	ECO	Intensivo 	Delicato 
Sequenza programmi	Prelavaggio (40 °C) > Lavaggio (55-60 °C) > Risciacquo > Risciacquo caldo (53-58 °C) > Asciugatura > Fine	Prelavaggio > Lavaggio (43 °C) > Risciacquo > Risciacquo caldo (44 °C) > Asciugatura > Fine	Prelavaggio (45 °C) > Lavaggio (65 °C) > Risciacquo > Risciacquo caldo (63 °C) > Asciugatura > Fine	Prelavaggio (40 °C) > Lavaggio (50 °C) > Risciacquo > Risciacquo caldo (50 °C) > Asciugatura > Fine
Consumo di acqua (L)	12,5-15,2	9,4	15,75	11,95
Consumo energetico (kWh)	0,85-1,25	0,64	1,45	0,8
Durata (min)	102-149	249	174	111

Programma	Veoce 	Prelavaggio 	Machine care 	Extra silenzioso 
Sequenza programmi	Lavaggio (63 °C) > Risciacquo > Risciacquo caldo (57 °C) > Asciugatura > Fine	Prelavaggio > Fine	Prelavaggio > Lavaggio (70 °C) > Risciacquo > Risciacquo caldo (70 °C) > Asciugatura > Fine	Prelavaggio > Lavaggio (60 °C) > Risciacquo > Risciacquo caldo (55 °C) > Asciugatura > Fine
Consumo di acqua (L)	9,8	4	12,9	13,6
Consumo energetico (kWh)	1,05	0,05	1,4	1,1
Durata (min)	78	24	136	257

Programma	Downloaded cycle (Programma scaricato)			
	Stoviglie in plastica	Baby Care	Pentole e padelle	Bicchieri e borse
Sequenza programmi	Lavaggio (60 °C) > Risciacquo > Risciacquo caldo (60 °C) > Asciugatura > Fine	Risciacquo caldo (75 °C) > Asciugatura > Fine	Prelavaggio > Lavaggio (68 °C) > Risciacquo > Risciacquo caldo (68 °C) > Asciugatura > Fine	Lavaggio (60 °C) > Risciacquo > Risciacquo caldo (53 °C) > Asciugatura > Fine
Consumo di acqua (L)	12,9	4,5	15,5	9,4
Consumo energetico (kWh)	1,1	1	1,5	0,71
Durata (min)	91	68	145	37

Modelli DW60**750***

Programma	AUTO 	ECO	Intensivo 	Delicato 
Sequenza programmi	Prelavaggio (40 °C) > Lavaggio (55-60 °C) > Risciacquo > Risciacquo caldo (53-58 °C) > Asciugatura > Fine	Prelavaggio > Lavaggio (49 °C) > Risciacquo > Risciacquo caldo (47 °C) > Asciugatura > Fine	Prelavaggio (45 °C) > Lavaggio (65 °C) > Risciacquo > Risciacquo caldo (63 °C) > Asciugatura > Fine	Prelavaggio (40 °C) > Lavaggio (50 °C) > Risciacquo > Risciacquo caldo (50 °C) > Asciugatura > Fine
Consumo di acqua (L)	12,5-15,2	9,2	15,75	11,95
Consumo energetico (kWh)	0,85-1,25	0,75	1,45	0,8
Durata (min)	102-149	255	174	111

Programma	Veloce 	Prelavaggio 	Machine care 	Extra silenzioso 
Sequenza programmi	Lavaggio (63 °C) > Risciacquo > Risciacquo caldo (57 °C) > Asciugatura > Fine	Prelavaggio > Fine	Prelavaggio > Lavaggio (70 °C) > Risciacquo > Risciacquo caldo (70 °C) > Asciugatura > Fine	Prelavaggio > Lavaggio (60 °C) > Risciacquo > Risciacquo caldo (55 °C) > Asciugatura > Fine
Consumo di acqua (L)	9,8	4	12,9	13,6
Consumo energetico (kWh)	1,05	0,05	1,4	1,1
Durata (min)	78	24	136	257

Programma	Downloaded cycle (Programma scaricato)			
	Stoviglie in plastica	Baby Care	Pentole e padelle	Bicchieri e borse
Sequenza programmi	Lavaggio (60 °C) > Risciacquo > Risciacquo caldo (60 °C) > Asciugatura > Fine	Risciacquo caldo (75 °C) > Asciugatura > Fine	Prelavaggio > Lavaggio (68 °C) > Risciacquo > Risciacquo caldo (68 °C) > Asciugatura > Fine	Lavaggio (60 °C) > Risciacquo > Risciacquo caldo (53 °C) > Asciugatura > Fine
Consumo di acqua (L)	12,9	4,5	15,5	9,4
Consumo energetico (kWh)	1,1	1	1,5	0,71
Durata (min)	91	68	145	37



NOTA

- Il tempo di lavaggio varia in base alle opzioni aggiunte, della pressione e della temperatura dell'acqua erogata.
- La lavastoviglie scarica automaticamente l'acqua residua al suo interno qualora non venga utilizzata per 5 giorni.
- Il consumo energetico dipende dalla temperatura dell'acqua e/o dal carico.
- I valori energetici dei programmi sono stati calcolati in condizioni di test standardizzate.

Appendice

Trasporto/spostamento

Accertarsi che la lavastoviglie sia vuota senza parti allentate. Per primo, scaricare la lavastoviglie come indicato di seguito.

1. Aprire lo sportello ed attivare la lavastoviglie.
2. Impostare il programma **ECO**.
3. Premere il tasto **Avvio**  e chiudere lo sportello.
4. Al termine del programma, aprire lo sportello dopo 5 secondi.
5. Tenere premuto **Avvio**  per 3 secondi per scaricare l'acqua residua.
6. Chiudere lo sportello.
7. Al termine della fase di scarico, aprire lo sportello.
8. Spegnerne la lavastoviglie e chiudere il rubinetto dell'acqua.
9. Scollegare sia il tubo dell'acqua di carico sia quello di scarico.

ATTENZIONE

Non dare forti scossoni o fare dondolare la lavastoviglie durante lo spostamento. L'acqua residua potrebbe fuoriuscire.

Protezione anti gelo

Qualora si lasci la lavastoviglie in un luogo esposto al rischio di congelamento per un lungo periodo di tempo, accertarsi di vuotarla completamente. Per maggiori particolari, vedere la sezione "**Trasporto/spostamento**".

Smaltimento della lavastoviglie e salvaguardia dell'ambiente

Questa apparecchiatura è stata costruita con materiali riciclabili. Per smaltire l'apparecchiatura, osservare le normative locali relative allo smaltimento dei rifiuti. Tagliare il cavo di alimentazione, dopo averlo scollegato dalla presa, in modo che l'apparecchio non possa più essere collegato a una fonte di alimentazione.

Rimuovere lo sportello in modo che animali e bambini non possano rimanere intrappolati all'interno dell'apparecchio.

Suggerimenti per risparmi energetici e idrici

- Il programma ECO è adatto al lavaggio di stoviglie normalmente sporche, e per questo uso è il programma più efficiente in termini di energia consumata e consumo idrico, ed è usato per valutare la conformità alle normative EU sull'ecodesign (COMMISSION REGULATION (EU) 2019/2022).
- Il pre-risciacquo manuale delle stoviglie porta ad un maggiore consumo idrico ed energetico ed è sconsigliato. Usare un coltello o simile per rimuovere eventuale cibo residuo prima di inserire la stoviglia nella lavastoviglie.
- L'acqua erogata può raggiungere i 60 °C ed il consumo di acqua è inferiore se la lavastoviglie è collegata alla tubazione dell'acqua calda.
- Si consiglia di riempire i cestelli completamente senza tuttavia sovraccaricare la lavastoviglie.
- Disporre le stoviglie correttamente al fine di prevenire danni e prestazioni modeste.
 - Il sovraccarico e la sovrapposizione delle stoviglie può portare a prestazioni di pulizia ed asciugatura non ottimali.
- Inserire le stoviglie come consigliato.
 - Inserire le stoviglie con la parte concava rivolta verso il basso ad un angolazione tale per cui l'acqua sia in grado di defluire con facilità.
 - Disporre le stoviglie in modo che non interferiscano con i bracci di irrigazione e il dispenser del detersivo.
- Ciò potrà migliorare le prestazioni di lavaggio ed asciugatura e prevenire la rumorosità provocata dall'urto dei bracci di irrigazione sulle stoviglie.
 - Al fine di prevenire eventuali lesioni, coltelli e altri utensili taglienti devono essere posizionati nel cestello con le punte rivolte verso il basso o in posizione orizzontale.
- Per risparmiare energia ed acqua, usare il programma ECO. È il più efficiente per il lavaggio di stoviglie dallo sporco normale.
- Usare una quantità di detersivo appropriata e risciacquare seguendo le indicazioni fornite dal costruttore.
- L'uso di una lavastoviglie riduce lo spreco di acqua se paragonato con la normale operazione di lavaggio a mano.
- Le informazioni relative all'ecodesign possono essere reperite sul sito www.samsung.com/support.

Informazioni EPREL

Per accedere alle informazioni relative all'etichettatura energetica di questo prodotto secondo il European Product Registry for Energy Labelling (EPREL), visitare https://eprel.ec.europa.eu/qr/***** dove ***** è il numero di registrazione EPREL del prodotto. Il numero di registrazione è reperibile sull'etichetta di classificazione del prodotto.

Appendice

Specifiche

Modello		DW60DG790B** DW60DG77*B** DW60DG760B** DW60DG750B**	DW60DG790I** DW60DG77*I** DW60DG760I** DW60DG750I**	DW60DG790F** DW60DG77*F** DW60DG760F** DW60DG750F**
Tipo		Incasso	Da incasso totale (scorrevole)	Modello a installazione libera
Accensione		220-240 V~, 50 Hz		
Pressione dell'acqua		0,05-0,8 MPa		
Capacità di lavaggio	DW60DG790*** DW60DG77**** DW60DG750***	Servizio da 14 coperti		
	DW60DG760***	Servizio da 13 coperti		
Potenza nominale		2000-2300 W		
Dimensioni		595x552x815 mm		598x600x845 mm
Peso (senza imballo)		40,5 kg	42,5 kg	54,5 kg
Peso (con imballo)		44,0 kg	46,0 kg	58,5 kg

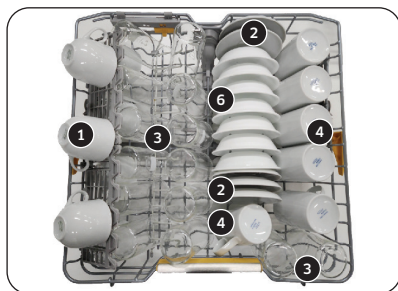
Per un test standard

NOTA

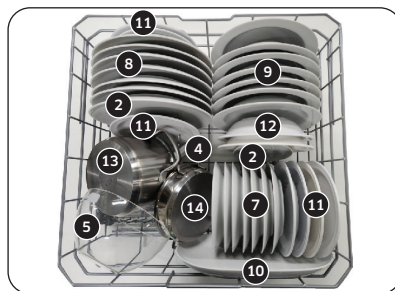
Le informazioni per il test di comparabilità sono le seguenti.

Serie DW60DG79*/77*/75*

- Capacità di lavaggio: Servizio da 14 coperti
- Test standard: EN 60436
- Posizione del cestello superiore: posizione inferiore
- Posizione del vassoio posate: posizione inferiore (solo modelli relativi)
- Programma di lavaggio: ECO
- Opzioni aggiuntive: Nessuna
- Impostazione della dose per lavaggio: F6
- Impostazione durezza dell'acqua: L2
- Dosaggio del detersivo standard: lavaggio principale 22 g
- Per la sistemazione delle stoviglie, vedere le immagini sotto



Cestello superiore



Cestello inferiore



1. Tazze
2. Piattini



3. Bicchieri



4. Tazze mug



5. Ciotole in vetro



6. Ciotola per dessert



7. Piatti da dessert



8. Piatti da portata



9. Fondine da minestra



10. Piatti ovali



11. Piatti dessert in melamina



12. Ciotole in melamina

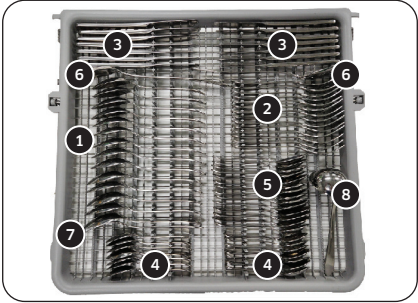


13. Pentolini



14. Pentole da forno

Per un test standard



Griglia posate



1. Cucchiaini



2. Forchette



3. Coltelli



4. Cucchiaini da tè



5. Cucchiaini da dessert



6. Cucchiaini da portata



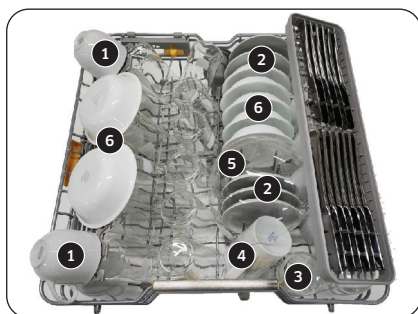
7. Forchette da portata



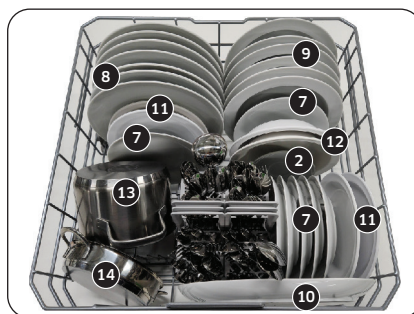
8. Mestoli

Serie DW60DG76*

- Capacità di lavaggio: Servizio da 13 coperti
- Test standard: EN 60436
- Posizione del cestello superiore: posizione superiore
- Programma di lavaggio: ECO
- Opzioni aggiuntive: Nessuna
- Impostazione della dose per lavaggio: F6
- Impostazione durezza dell'acqua: L2
- Dosaggio del detersivo standard: lavaggio principale 21 g
- Per la sistemazione delle stoviglie, vedere le immagini sotto



Cestello superiore



Cestello inferiore



1. Tazze
2. Piattini



3. Bicchieri



4. Tazze mug



5. Ciotole in vetro



6. Ciotola per dessert



7. Piatti da dessert



8. Piatti da portata



9. Fondine da minestra



10. Piatti ovali



11. Piatti dessert in melamina



12. Ciotole in melamina



13. Pentolini

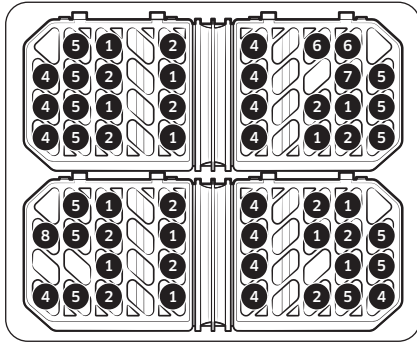


14. Pentole da forno



15. Cestello posate

Per un test standard



Cestello posate



Griglia posate



1. Cucchiai



2. Forkette



3. Coltelli



4. Cucchiaini da tè



5. Cucchiaini da dessert



6. Cucchiaini da portata



7. Forkette da portata



8. Mestoli

Informazioni di contatto

DOMANDE O COMMENTI?

NAZIONE	CHIAMARE IL NUMERO	O VISITARE IL SITO WEB
AUSTRIA	0800 72 67 864 (0800-SAMSUNG)	www.samsung.com/at/support
BELGIUM	02-201-24-18	www.samsung.com/be/support (Dutch) www.samsung.com/be_fr/support (French)
DENMARK	70 70 19 70	www.samsung.com/dk/support
FINLAND	030-622 75 15	www.samsung.com/fi/support
FRANCE	01 48 63 00 00	www.samsung.com/fr/support
GERMANY	06196 77 555 77	www.samsung.com/de/support
ITALIA	800-SAMSUNG (800.7267864)	www.samsung.com/it/support
GREECE	80111-SAMSUNG (80111 726 7864) only from land line (+30) 210 6897691 from mobile and land line	www.samsung.com/gr/support
LUXEMBURG	261 03 710	www.samsung.com/be_fr/support
NETHERLANDS	088 90 90 100	www.samsung.com/nl/support
NORWAY	21 62 90 99	www.samsung.com/no/support
PORTUGAL	210 608 098 Chamada para a rede fixa nacional Dias úteis das 9h às 20h	www.samsung.com/pt/support
SPAIN	91 175 00 15	www.samsung.com/es/support
SWEDEN	0771-400 300	www.samsung.com/se/support
SWITZERLAND	0800 726 786	www.samsung.com/ch/support (German) www.samsung.com/ch_fr/support (French)
UK	0333 000 0333	www.samsung.com/uk/support
IRELAND (EIRE)	0818 717100	www.samsung.com/ie/support
LITHUANIA	8-800-77777	www.samsung.com/lt/support
LATVIA	8000-7267	www.samsung.com/lv/support
ESTONIA	800-7267	www.samsung.com/ee/support
CZECH	800 - SAMSUNG (800-726786)	www.samsung.com/cz/support
SLOVAKIA	0800 - SAMSUNG (0800-726 786)	www.samsung.com/sk/support
POLAND	801-172-678* * (opłata według taryfy operatora)	http://www.samsung.com/pl/support/

Informazioni di contatto

NAZIONE	CHIAMARE IL NUMERO	O VISITARE IL SITO WEB
BULGARIA	0800 111 31 - Безплатен за всички оператори *3000 - Цена на един градски разговор или според тарифата на мобилният оператор 09:00 до 18:00 - Понеделник до Петък	www.samsung.com/ro/support
ROMANIA	0800872678 - Apel gratuit *8000 - Apel tarifat în rețea Program Call Center Luni - Vineri: 9 AM - 6 PM	www.samsung.com/ro/support
HUNGARY	0680SAMSUNG (0680-726-7864)	www.samsung.com/hu/support

Promemoria

SAMSUNG