

**Serie 2, Forno da incasso, 60 x 60 cm, Nero HBF011BA2**



1 x Griglia combinata, 1 x Leccarda universale smaltata

- HEZ317000 Teglia per pizza
- HEZ327000 Pietra per pane e pizza
- HEZ333001 Coperchio per leccarda extra profonda
- HEZ431002 Accessorio forno
- HEZ438201 :
- HEZ438301 :
- HEZ625071 Teglia per grigliare adatta a pirolisi
- HEZ915003 Pirofila in vetro con coperchio 5,4 l.

**Cottura HotAir 3D: risultati perfetti di cottura grazie alla distribuzione omogenea dell'aria all'interno della cavità, che consente di cucinare fino a 3 livelli allo stesso tempo.**

- **Aria Calda 3D:** distribuisce uniformemente il calore fino a tre i livelli per risultati sempre perfetti.

Design: ..... Da incasso  
 Sistema di pulizia: ..... No  
 Dimensioni del vano per l'installazione (AxLxP): 575-597 x 560-568 x 550 mm  
 Dimensioni (AxLxP): ..... 595x594x548 mm  
 Dimensioni del prodotto imballato (AxLxP): ..... 680 x 655 x 680 mm  
 Materiale del cruscotto: ..... metallo verniciato  
 Materiale porta: ..... vetro  
 Peso netto: ..... 30.6 kg  
 Volume utile: ..... 66 l  
 Tipo di cottura: ..... Aria calda delicata, aria calda, Riscaldamento statico, grill ventilato, Grill a superficie grande var.  
 Regolazione della temperatura: ..... Meccanico  
 Lunghezza del cavo di alimentazione elettrica: ..... 120.0 cm  
 Codice EAN: ..... 4242005528929  
 Numero di vani - (2010/30/CE): ..... 1  
 Classe di efficienza energetica: ..... A  
 Energy consumption per cycle conventional (2010/30/EC): ..... 0.98 kWh/cycle  
 Energy consumption per cycle forced air convection (2010/30/EC): 79 kWh/cycle  
 Indice di efficienza energetica (2010/30/CE): ..... 95.2 %  
 Potenza: ..... 2990 W  
 Corrente: ..... 16 A  
 Tensione: ..... 220-240 V  
 Frequenza: ..... 50-60 Hz  
 Tipo di spina: ..... Schuko  
 Accessori inclusi: ..... 1 x Griglia combinata, 1 x Leccarda universale smaltata



**Serie 2, Forno da incasso, 60 x 60  
cm, Nero  
HBF011BA2**

**Cottura HotAir 3D: risultati perfetti di  
cottura grazie alla distribuzione omogenea  
del aria al interno della cavità, che  
consente di cucinare fino a 3 livelli allo  
stesso tempo.**

---

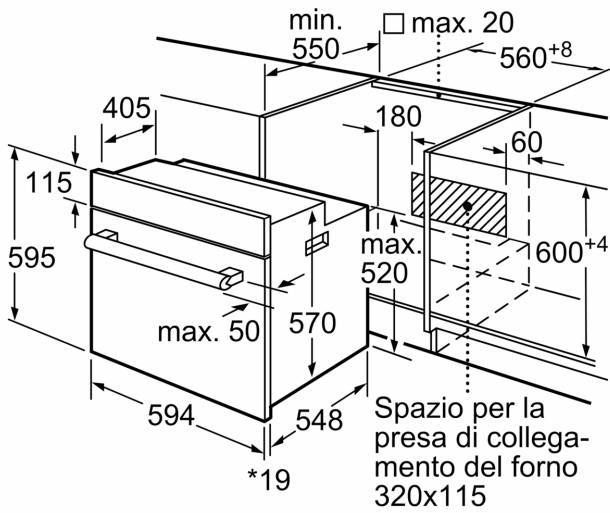
**Caratteristiche principali**

- Forno da incasso elettrico Classe A Nero con 5 funzioni di cottura: MultiCottura HotAir 3D, Riscaldamento superiore e inferiore, Grill ventilato, Aria calda delicata, Grill a superficie grande variabile
- Regolazione della temperatura da 50 °C a 270 °C
- Volume cavità: 66 l
- Forno con ampia cavità e supporto teglie

**Altre caratteristiche**

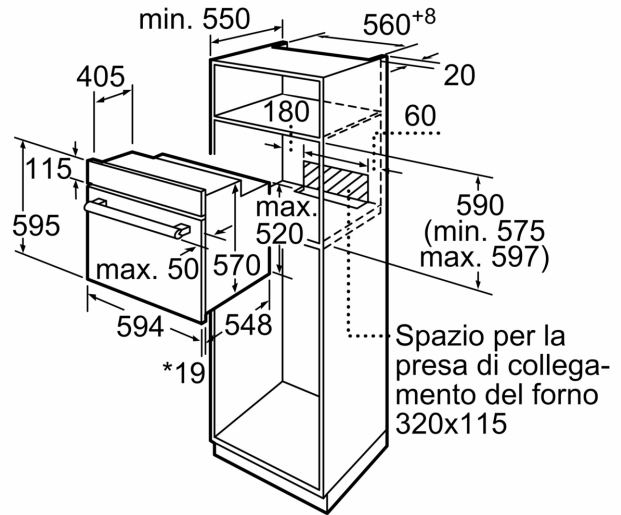
- Settaggio temperatura tramite manopola
- Cavità del forno: smaltata color antracite
- Interno porta a tutto vetro
- Timer contaminuti meccanico (solo segnale acustico)
- Maniglia ergonomica
- Riscaldamento rapido
- Illuminazione interna alogena
- Ventola tangenziale di raffreddamento
- Assorbimento massimo elettrico: 2.99 kW
- Classe di efficienza energetica (acc. EU Nr. 65/2014): A(in una scala di classi di efficienza energetica da A+++ a D)
- Consumo energetico per ciclo durante funzionamento convenzionale:0.98 kWh
- Consumo energetico per ciclo durante funzionamento ventilato:0.79 kWh
- Numero di cavità: 1 Tipo di alimentazione: elettrica Volume della cavità:66 l

**Serie 2, Forno da incasso, 60 x 60  
cm, Nero  
HBF011BA2**



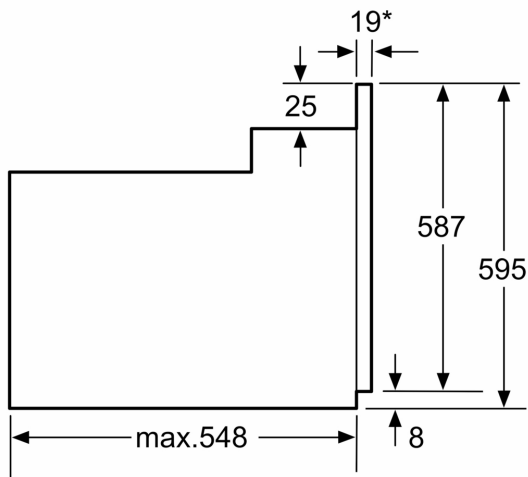
\* 20 mm per parte frontale in metallo

Dimensioni in mm



\* 20 mm per parte frontale in metallo

Dimensioni in mm



\* Con parte frontale in metallo 20mm

Dimensioni in mm