

# Life's Good.

LG Kitchen Collection 2025





# LG Kitchen Collection 2025

**Life's Good.**



## Knocking on your next kitchen

InstaView™: busa due volte per scoprirlo

È il momento di sperimentare, scoprire nuovi confini di cottura, sapori e colori. Per questo è nato InstaView™: subito davanti ai tuoi occhi. Inoltre, puoi connetterti al Wi-Fi e tenere tutto sotto controllo grazie all'app ThinQ. È il momento della nuova linea da incasso LG, la tecnologia che cercavi: funzionale e senza compromessi.

Ti presentiamo i nostri nuovi elettrodomestici da incasso: progettati per integrarsi alla perfezione nel tuo arredamento e per offrirti una cucina ad alte prestazioni. Tutto ciò che ami dei nostri elettrodomestici, ora è anche da incasso.

LG Kitchen  
Collection

Nuova collezione incasso 2025

**Life's Good.**



## Nuova linea da incasso

La tecnologia che cercavi, senza compromessi

Il Brand	8
Life's Good	10
LG ambassador	12
Sostenibilità	14
Forni	16
Microonde	44
Piani a induzione	54
Piani a gas	74
Lavastoviglie	84
Frigoriferi da incasso	96
Glossario	106
Assistenza	108

**Life's Good.**



## Il brand LG

Le persone, al centro del nostro lavoro

La nostra filosofia mette al centro le persone. Il nostro lavoro, infatti, consiste nel comprendere le esigenze dei consumatori per offrire loro esperienze brillanti e ottimali. Cerchiamo soluzioni sempre nuove, con un'inesauribile spinta verso l'innovazione, a partire dalle tecnologie che utilizziamo.

Ci rivolgiamo a persone con una spiccata sensibilità e a tutti coloro che amano mettersi in gioco, assaporando ogni sfaccettatura della vita.

"Life's Good" racconta l'autenticità e la voglia di condividere la nostra esperienza per migliorare la vita dei nostri consumatori.



# Life's Good.

Ottimismo, passione per l'innovazione e impegno per un futuro migliore, per le persone e per il pianeta.

Crediamo nell'incommensurabile bellezza delle piccole cose che permettono di godersi ogni momento fino in fondo. Come cucinare per qualcuno che amiamo, godersi la convivialità con gli amici e rendere la cucina l'autentico cuore della casa.

Dal 1958 non ci limitiamo a produrre elettrodomestici, TV e computer di alta gamma. Fin da allora, infatti, accompagniamo le persone lungo la loro vita quotidiana, cercando di renderla migliore. E vogliamo continuare a farlo, anticipando le loro esigenze con lo sguardo rivolto al futuro. A partire dalla cucina.

In cucina si vive, ci si innamora, si coccola chi si ama, si gusta e si riflette. A fine giornata si riordina e ci si prepara per l'indomani: per nuovi episodi di questa avventura chiamata vita. Resa ogni giorno più semplice, funzionale e smart.



Foto di: Massi Ninni

Lo chef Andrea Aprea è il nuovo brand ambassador delle collezioni da incasso LG e SKS.

La collaborazione nasce dalla comunione di valori tra i brand e lo chef.

Andrea Aprea ha intrapreso un percorso improntato all'eccellenza gastronomica che lo ha portato a ottenere due stelle Michelin per il proprio ristorante milanese grazie alla capacità di innovare, preservando e valorizzando i sapori autentici degli ingredienti.

Allo stesso modo, i prodotti da incasso LG e SKS offrono un'esperienza culinaria innovativa attraverso i più alti standard di eccellenza tecnologica.

*“La mia cucina contemporanea guarda al futuro, senza mai dimenticare le sue origini, sintesi di ricerca tra memoria e presente.”*

*Andrea Aprea*



# Innovation for a Better Life

## L'impegno ESG di LG Electronics

La nostra mission è racchiusa nel claim "Innovation for a Better Life" che evidenzia l'ambizione a creare innovazione per rendere migliore la vita quotidiana delle persone e ridurre l'impatto nel mondo. La nostra strategia ESG (Environmental, Social, Governance) è sintetizzata nel piano in 6 punti Better Life Plan 2030.

### **Better Earth**

Nel 2019 abbiamo lanciato Zero Carbon 2030, l'iniziativa ci vede impegnati per raggiungere l'azzeramento delle nostre emissioni di carbonio nette nelle operazioni globali entro il 2030.

### **Better Ecoproducts**

Ridurremo l'utilizzo della plastica vergine e incrementeremo l'utilizzo di plastica riciclata arrivando, entro il 2030, a usarne quasi 600.000 tonnellate, vale a dire oltre 30 volte la quantità utilizzata nel 2020. Ci impegnamo inoltre per ridurre le emissioni di gas serra durante la fase di utilizzo dei prodotti.

### **Better Society**

Garantiamo la tutela dei lavoratori in relazione a temi come il rispetto dei diritti umani, il divieto del lavoro forzato e minorile, il rispetto del numero di ore di lavoro e di un adeguato compenso, la libertà di associazione e la compliance con tutte le norme sul lavoro.

### **Better Circularity**

Aumenteremo la quantità di rifiuti elettronici ritirati puntando ad arrivare a 8 milioni di tonnellate entro il 2030. Stiamo infatti realizzando diverse iniziative per il ritiro e il riciclo di rifiuti elettronici in 52 paesi.

### **Better Workplace**

Verifichiamo la sostenibilità della nostra catena di fornitura attraverso un sistema a più livelli che comprende l'utilizzo di sistemi di autovalutazione da parte dei fornitori, ispezioni on-site dirette e certificazioni di terze parti, oltre all'adozione di un codice di condotta basato sull'RBA Code of Conduct e altre norme internazionali.

### **Better Access**

Vogliamo rendere la tecnologia accessibile a tutte le persone indipendentemente dall'età, dal sesso o da loro eventuali limitazioni fisiche e motorie. Per questo motivo ci impegniamo per sviluppare design di prodotto universali e funzionalità utili che migliorino l'esperienza d'uso.



LG



# Forni InstaView™

## I cibi che ami, cotti a puntino

L'innovazione tecnologica incontra l'alta cucina con i nostri forni InstaView™ per permetterti di esprimere estro, fantasia e tecnica.

Libera la tua creatività, dalle ricette più semplici a quelle più elaborate.

# Tecnologia InstaView™

---



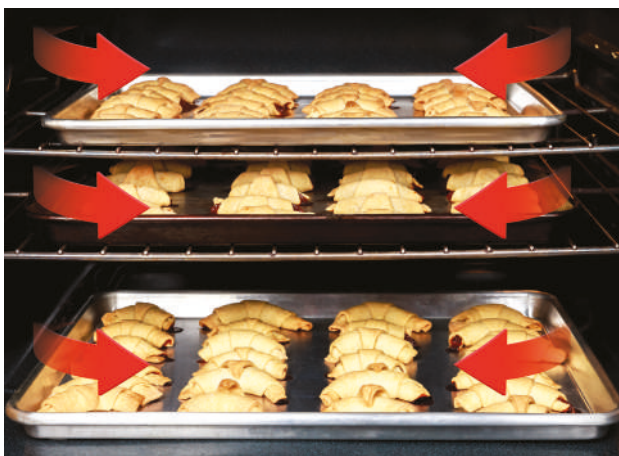
## Tecnologia InstaView™

### Bussa e guarda cos'hai in forno

InstaView™ è la nostra tecnologia esclusiva che rende il tuo forno ancora più semplice da usare. Per accendere la luce nel forno non dovrai premere interruttori né girare manopole: ti basta bussare due volte sul vetro per accenderla e vedere cos'hai in forno.

## Tecnologia Probake Convection®

---



### Tecnologia Probake Convection®

## Cottura perfetta su ogni livello

I nostri forni sono dotati della tecnologia Probake Convection®, che permette di distribuire un flusso di aria calda costante e preciso su ogni ripiano in modo da cuocere uniformemente tutte le pietanze. E con la capacità di ben 76 litri, stai certo di poter cucinare praticamente ogni cosa.

# Cottura a vapore



## 100% vapore

### La vera cottura al vapore

Grazie all'azione del vapore, cuoci in modo sano e preservi al meglio le caratteristiche nutritive dei tuoi piatti. Un generatore dedicato preleva l'acqua dalla tanica interna avvolgendo gli alimenti in un bagno di vapore\*, a una temperatura che va da 80 a 99°C.



## Vapore modulabile

### A ogni pietanza il suo vapore

Imposta la modalità 100% vapore per le tue preparazioni più salutari. Oppure combina vapore e calore per conferire ai piatti una croccante doratura esterna, senza rinunciare alla morbidezza interna. Nella modalità di cottura assistita, puoi regolare l'intensità del vapore su 3 livelli (alto, medio o basso).



## Tanica interna estraibile

### Facile e comoda da riempire

I nostri forni a vapore hanno una tanica interna da 1 litro esterna alla cavità e accessibile direttamente dal pannello dei comandi. Ti basta premere il tasto del serbatoio per aprire automaticamente il pannello ed estrarre la tanica dell'acqua per riempirla.

\*La presenza della cottura 100% vapore e della cottura a vapore assistita varia a seconda dei modelli. Per maggiori informazioni consulta le schede tecniche.

## Modalità di cottura speciali

---



### Steam e Air Sous-Vide

## Cucina come uno chef d'alta classe

La cottura Sous-Vide, conosciuta anche come «sottovuoto», è una tecnica utilizzata dagli chef dei ristoranti più rinomati. Permette di cuocere le pietanze per lungo tempo a bassa temperatura, rendendole più gustose e preservandone le proprietà nutritive. Questa modalità utilizza un flusso di vapore costante - o di aria, se il forno è sprovvisto della funzione vapore - a temperatura controllata che avvolge gli alimenti. Ti basterà preparare il pacchetto sottovuoto con tutti gli ingredienti, metterlo in forno e selezionare il programma Sous-Vide.



### Air Fry

## Tutto il gusto della frittura, con meno grassi

A chi non piace un buon piatto di patatine fritte o delle croccanti ali di pollo? Grazie alla cottura Air Fry potrai gustartele con meno pesi sullo stomaco! Il sistema di frittura ad aria frigge in maniera leggera, usando meno olio (o non usandone affatto) e senza creare cattivi odori. A rendere croccanti i tuoi piatti ci penserà il flusso d'aria a temperatura costante, distribuito in maniera uniforme grazie alla ventola a convezione posteriore.



### Modalità Pizza

## Croccante e sfiziosa, come fossi in pizzeria

La pizza è un'arte tutta italiana e i nostri forni la portano direttamente a casa tua. Il sistema di convezione ProBake fa circolare l'aria ad alta temperatura in modo più uniforme, rendendo croccante l'impasto e filante la mozzarella. Ti basterà selezionare la modalità di cottura Pizza, impostare la temperatura in base all'altezza dell'impasto e in pochi minuti la tua pizza sarà pronta in tavola.

# Funzioni di pulizia



\*Procedimento illustrato per i modelli WSED766\*\*. Prima di avviare la pulizia, togliere le guide laterali.



Step 1. Seleziona la funzione EasyClean



Step 2. Aspetta 10 minuti



Step 3. Pulisci con un panno

## Blue EasyClean

### Pulizia in 10 minuti senza detersivi

Rimuovi facilmente lo sporco che si crea durante la cottura di tutti i giorni. Avvia il sistema EasyClean e dopo 10 minuti il gioco è fatto: grazie all'azione del vapore\*, ti basterà passare la spugna per avere un forno perfetto. Lo speciale rivestimento interno in smalto EasyClean blu, infatti, fa sì che l'acqua penetri sotto lo sporco per rimuoverlo più facilmente. Usato regolarmente, questo sistema ti fa risparmiare tempo ed energia rispetto alla pulizia pirolitica, perché funziona a temperature molto più basse.

\*Per i forni senza funzione vapore è necessario spruzzare dell'acqua sulle pareti della cavità interna

## Funzioni di pulizia



### Pirolisi

## Rimuovi lo sporco ostinato

La pirolisi è un processo che riduce in cenere lo sporco accumulato nella cavità del forno sfruttando temperature elevatissime (450-500°C). È molto utile per rimuovere le incrostazioni di sporco sedimentate nel tempo. A seconda del livello di sporco puoi impostare 3 cicli di pulizia: breve, medio o lungo\*.

\*La pulizia pirolitica non è disponibile nei forni con funzione 100% vapore

LIVELLO DI SPORCO	IMPOSTAZIONE DEL CICLO
Cavità del forno leggermente sporca	1 ora 15 minuti
Cavità del forno moderatamente sporca	1 ora 30 minuti
Cavità del forno molto sporca	2 ore

## Funzioni smart

---



### Wi-Fi con LG ThinQ

## Il tuo nuovo assistente in cucina

I nostri forni intelligenti offrono tantissime opzioni di cottura e di gestione con il tuo smartphone. Installa l'app LG ThinQ, collega il forno al Wi-Fi di casa e apriti a un nuovo mondo di personalizzazioni e ricette. Oltre a preriscaldare il forno, impostare il timer e monitorare la cottura, potrai effettuare anche la diagnosi automatica, scaricare nuove ricette, crearne di nuove e perfino leggere il codice a barre di molti surgelati Findus per impostare il forno in automatico.

## Design ed efficienza



Classe energetica fino ad A+++ in un design di pregio



Porta con 4 vetri e finitura opaca



Display full touch da 4,3"



Rivestimento interno con smalto Blue EasyClean

### Design

## Eleganza senza tempo

L'innovazione tecnologica incontra l'alta cucina con nostri i forni InstaView™. Progettati per essere efficienti nelle funzioni ed eleganti nell'aspetto, hanno una classe energetica ai vertici della categoria. La finitura nera opaca anti-impronta e i quattro vetri termoisolanti renderanno il tuo forno a prova di tocco. Inoltre, il suo design senza tempo ti sorprenderà grazie al rivestimento interno Blue EasyClean.

# Forno 100% vapore InstaView™



**€ 1.639\***

- Cavità XL da 76 litri
- 23 programmi e 42 ricette automatiche, funzione pizza inclusa
- Guide telescopiche a estensione totale
- Set di 5 accessori, termosonda inclusa
- Generatore di vapore con serbatoio da 1 litro
- Finitura anti-impronta Black Matte
- Cavità smaltata blu EasyClean
- Cerniere ammortizzate
- Porta fredda con 4 vetri termoisolanti
- Porta removibile e vetri interni estraibili

## Caratteristiche



### Tecnologia InstaView™

Ti basta bussare sul vetro due volte per accendere la luce interna e controllare a che punto è la cottura



### Pulizia rapida EasyClean

In soli 10 minuti pulisci il forno senza usare detersivi, grazie alla superficie smaltata e al programma di pulizia specifico



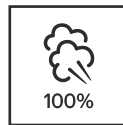
### Wi-Fi con app LG ThinQ

Collega il forno al Wi-Fi di casa per gestirlo da remoto, scaricare nuove ricette e ricevere notifiche sulla pulizia



### Display Full Touch da 4,3"

Controlla il forno e scegli i programmi toccando direttamente il display, per un utilizzo più semplice e intuitivo



### Cottura 100% a vapore

Puoi cuocere i tuoi piatti col vapore direttamente nel forno, come se usassi una vaporiera



### Cottura Air Fry

Friggi ad aria patatine, ali di pollo e molto altro, mantenendo la croccantezza della frittura senza i grassi dell'olio



### Steam Sous-Vide

Cucina i cibi sottovuoto come uno chef d'alta classe, grazie al bagno di vapore a temperatura controllata che avvolge gli alimenti



### ProBake Convection

Distribuisce un flusso di aria calda costante e preciso su ogni ripiano per cuocere uniformemente tutte le pietanze



## CARATTERISTICHE FORNO

<b>Modalità di cottura</b>	(23) Termoventilato, Termoventilato eco, Statico, Grill ventilato, Pizza, Statico ventilato, Grill largo, Grill piccolo, Base, Statico eco, Air Fry, Essiccazione, Caldo, Scongellamento, Piatti surgelati, Lievitazione, Riscaldamento stoviglie. <b>Programmi vapore:</b> Vapore, Vapore termoventilato, Grill ventilato + vapore, Statico + vapore, Rigenerazione con vapore, Sous-Vide
<b>Ricette automatiche</b>	42
<b>Temperatura min-max (°C)</b>	30 - 250
<b>Volume cavità (l)</b>	76
<b>Livelli di posizionamento delle teglie</b>	5
<b>Tipologia di illuminazione</b>	LED
<b>Spegnimento automatico di sicurezza</b>	Si
<b>Cerniere ammortizzate</b>	Si
<b>Blocco comandi - Timer - Cottura programmata</b>	Si
<b>Volume del segnale acustico - Modalità Sabbath</b>	Si
<b>Funzioni di Pulizia</b>	Easy Clean
<b>Programmi di manutenzione</b>	Decalcificazione, asciugatura generatore di vapore, asciugatura cavità
<b>Dotazioni incluse</b>	Guide telescopiche a scorrimento totale, sonda di temperatura, griglia in metallo, leccarda bassa, leccarda alta, vassoio forato per vapore, serbatoio d'acqua da 1 litro per vapore

## CONSUMI

<b>Potenza massima assorbita (kW)</b>	3,5
<b>Classe energetica</b>	A++
<b>Consumi - ciclo convenzionale / ciclo ventilato (kWh)</b>	0,83 / 0,51
<b>Tipologia di spina</b>	F (Schuko)
<b>Alimentazione (V/Hz)</b>	230V / 50Hz

## FUNZIONI SMART

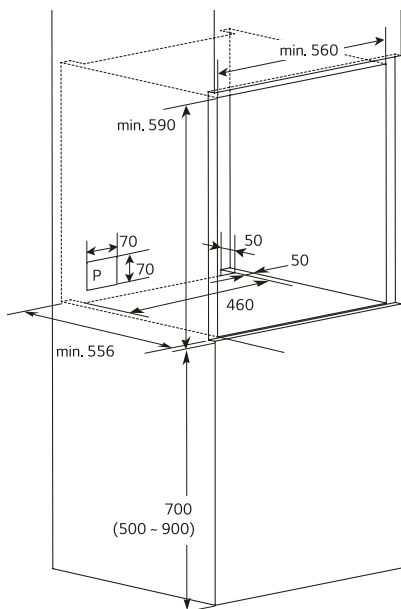
<b>Wi-Fi con App LG ThinQ</b>	Si
<b>Smart Diagnosis™ con controllo da remoto</b>	Si
<b>Download Ricette / Memoria ricette recenti</b>	Si / 6

## DIMENSIONI / PESO

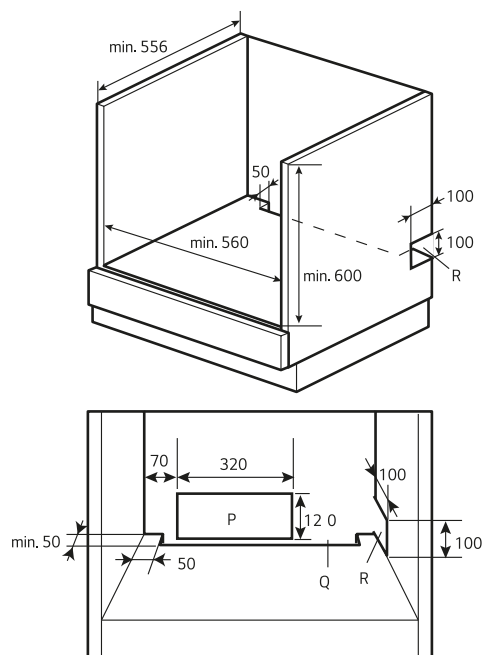
<b>Peso netto / Con imballo (kg)</b>	40,2 / 47,6
<b>Dimensione del prodotto esclusa la maniglia (L x A x P) (mm)</b>	558 x 579 x 549
<b>Dimensioni per incasso (L x A x P) (mm)</b>	min. 560 x min. 590 x min. 556
<b>Dimensioni con imballo (L x A x P) (mm)</b>	700 x 645 x 660
<b>Dimensioni della cavità (L x A x P) (mm)</b>	488 x 373 x 420

## Disegni tecnici

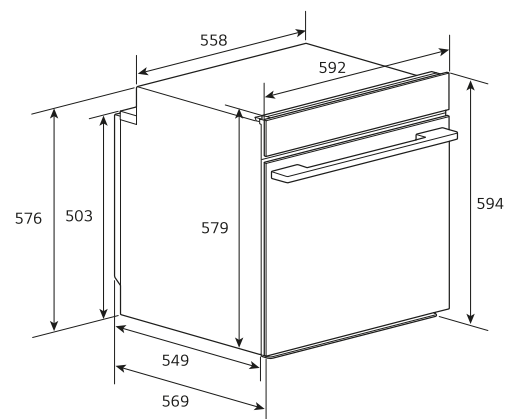
### MOBILE



### SOTTOPIANO



### PRODOTTO



### LEGENDA

- P: sponda posteriore del mobile
- R: sponda laterale del mobile
- Q: spazio di ventilazione

# Forno 100% vapore InstaView™



€ 1.639\*

- Cavità XL da 76 litri
- 23 programmi e 42 ricette automatiche, funzione pizza inclusa
- Guide telescopiche a estensione totale
- Set di 4 accessori inclusi
- Generatore di vapore con serbatoio da 1 litro
- Finitura anti-impronta Black Matte
- Cavità smaltata blu EasyClean
- Cerniere ammortizzate
- Porta fredda con 4 vetri termoisolanti
- Porta removibile e vetri interni estraibili

## Caratteristiche



### Tecnologia InstaView™

Ti basta bussare sul vetro due volte per accendere la luce interna e controllare a che punto è la cottura



### Pulizia rapida EasyClean

In soli 10 minuti pulisci il forno senza usare detersivi, grazie alla superficie smaltata e al programma di pulizia specifico



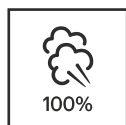
### Wi-Fi con app LG ThinQ

Collega il forno al Wi-Fi di casa per gestirlo da remoto, scaricare nuove ricette e ricevere notifiche sulla pulizia



### Display Full Touch da 4,3"

Controlla il forno e scegli i programmi toccando direttamente il display, per un utilizzo più semplice e intuitivo



### Cottura 100% a vapore

Puoi cuocere i tuoi piatti col vapore direttamente nel forno, come se usassi una vaporiera



### Cottura Air Fry

Friggi ad aria patatine, ali di pollo e molto altro, mantenendo la croccantezza della frittura senza i grassi dell'olio



### Steam Sous-Vide

Cucina i cibi sottovuoto come uno chef d'alta classe, grazie al bagno di vapore a temperatura controllata che avvolge gli alimenti



### ProBake Convection

Distribuisce un flusso di aria calda costante e preciso su ogni ripiano per cuocere uniformemente tutte le pietanze

## CARATTERISTICHE FORNO

<b>Modalità di cottura</b>	(23) Termoventilato, Termoventilato eco, Statico, Grill ventilato, Pizza, Statico ventilato, Grill largo, Grill piccolo, Base, Statico eco, Air Fry, Essiccazione, Caldo, Scongellamento, Piatti surgelati, Lievitazione, Riscaldamento stoviglie. <b>Programmi vapore:</b> Vapore, Vapore termoventilato, Grill ventilato + vapore, Statico + vapore, Rigenerazione con vapore, Sous-Vide
<b>Ricette automatiche</b>	42
<b>Temperatura min-max (°C)</b>	30 - 250
<b>Volume cavità (l)</b>	76
<b>Livelli di posizionamento delle teglie</b>	5
<b>Tipologia di illuminazione</b>	LED
<b>Spegnimento automatico di sicurezza</b>	Si
<b>Cerniere ammortizzate</b>	Si
<b>Blocco comandi - Timer - Cottura programmata</b>	Si
<b>Volume del segnale acustico - Modalità Sabbath</b>	Si
<b>Funzioni di pulizia</b>	Easy Clean
<b>Programmi di manutenzione</b>	Decalcificazione, asciugatura generatore di vapore, asciugatura cavità
<b>Dotazioni incluse</b>	Guide telescopiche a scorrimento totale, griglia in metallo, leccarda bassa, leccarda alta, vassoio forato per vapore, serbatoio d'acqua da 1 litro per vapore

## CONSUMI

<b>Potenza massima assorbita (kW)</b>	3,5
<b>Classe energetica</b>	A++
<b>Consumi - ciclo convenzionale / ciclo ventilato (kWh)</b>	0,83 / 0,51
<b>Tipologia di spina</b>	F (Schuko)
<b>Alimentazione (V/Hz)</b>	230V / 50Hz

## FUNZIONI SMART

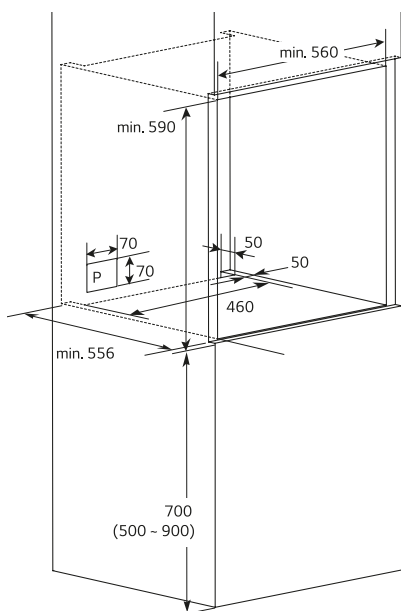
<b>Wi-Fi con App LG ThinQ</b>	Si
<b>Smart Diagnosis™ con controllo da remoto</b>	Si
<b>Download Ricette / Memoria ricette recenti</b>	Si / 6

## DIMENSIONI / PESO

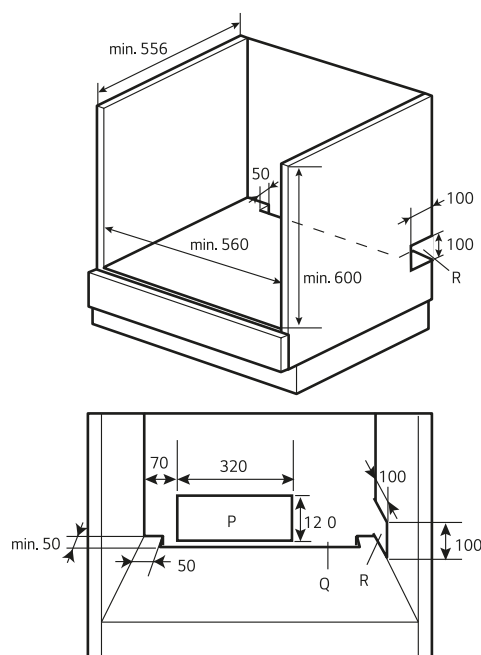
<b>Peso netto / Con imballo (kg)</b>	40,2 / 47,6
<b>Dimensione del prodotto esclusa la maniglia (L x A x P) (mm)</b>	558 x 579 x 549
<b>Dimensioni per incasso (L x A x P) (mm)</b>	min. 560 x min. 590 x min. 556
<b>Dimensioni con imballo (L x A x P) (mm)</b>	700 x 645 x 660
<b>Dimensioni della cavità (L x A x P) (mm)</b>	488 x 373 x 420

## Disegni tecnici

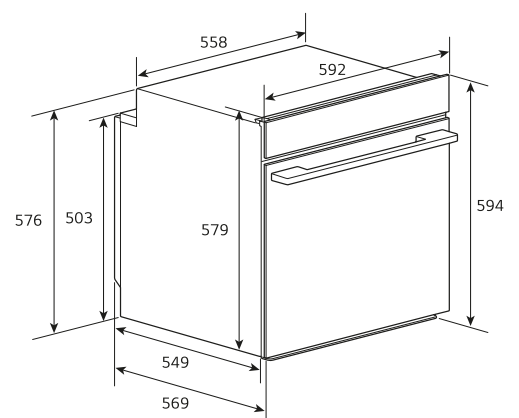
## MOBILE



## SOTTOPIANO



## PRODOTTO



## LEGENDA

- P: sponda posteriore del mobile
- R: sponda laterale del mobile
- Q: spazio di ventilazione

# Forno con vapore assistito InstaView™



**€ 1.163\***

- Cavità XL da 76 litri
- 22 programmi e 34 ricette automatiche, funzione pizza inclusa
- Guide telescopiche a estensione parziale
- Set di 3 accessori inclusi
- Generatore di vapore con serbatoio da 1 litro
- Finitura Stainless Steel
- Cavità smaltata blu EasyClean
- Cerniere ammortizzate
- Porta fredda con 4 vetri termoisolanti
- Porta removibile e vetri interni estraibili

## Caratteristiche



### Tecnologia InstaView™

Ti basta bussare sul vetro due volte per accendere la luce interna e controllare a che punto è la cottura



### Pulizia rapida EasyClean e pirolisi

Doppia modalità di pulizia per liberarsi dello sporco superficiale e di quello ostinato in pochi passaggi



### Wi-Fi con app LG ThinQ

Collega il forno al Wi-Fi di casa per gestirlo da remoto, scaricare nuove ricette e ricevere notifiche sulla pulizia



### Display Full Touch da 4,3"

Controlla il forno e scegli i programmi toccando direttamente il display, per un utilizzo più semplice e intuitivo



### Cottura a vapore assistita

Cuoci i tuoi piatti con l'ausilio del vapore che rende i cibi più croccanti fuori e succosi dentro



### Cottura Air Fry

Friggi ad aria patate, ali di pollo e molto altro, mantenendo la croccantezza della frittura senza i grassi dell'olio



### Air Sous-Vide

Cucina cibi sottovuoto come uno chef d'alta classe grazie al flusso d'aria costante a temperatura controllata che avvolge gli alimenti



### ProBake Convection

Distribuisce un flusso di aria calda costante e preciso su ogni ripiano per cuocere uniformemente tutte le pietanze

## CARATTERISTICHE FORNO

<b>Modalità di cottura</b>	(22) Termoventilato, Termoventilato eco, Statico, Grill ventilato, Pizza, Statico ventilato, Grill largo, Grill piccolo, Base, Statico eco, Air Fry, Air Sous-Vide, Essiccazione, Caldo, Scongellamento, Piatti surgelati, Lievitazione, Riscaldamento stoviglie. <b>Programmi vapore:</b> Vapore termoventilato, Grill ventilato + vapore, Statico + vapore, Rigenerazione con vapore
<b>Ricette automatiche</b>	34
<b>Temperatura min-max (°C)</b>	30 - 300
<b>Volume cavità (l)</b>	76
<b>Livelli di posizionamento delle teglie</b>	5
<b>Tipologia di illuminazione</b>	Alogena
<b>Spegnimento automatico di sicurezza</b>	Si
<b>Cerniere ammortizzate</b>	Si
<b>Blocco comandi - Timer - Cottura programmata</b>	Si
<b>Volume del segnale acustico - Modalità Sabbath</b>	Si
<b>Funzioni di pulizia</b>	Pirolisi, Easy Clean
<b>Programmi di manutenzione</b>	Decalcificazione, asciugatura generatore di vapore, asciugatura cavità
<b>Dotazioni incluse</b>	Guide telescopiche a scorrimento parziale, griglia in metallo, leccarda bassa, leccarda alta, serbatoio d'acqua da 1 litro per vapore

## CONSUMI

<b>Potenza massima assorbita (kW)</b>	3,5
<b>Classe energetica</b>	A++
<b>Consumi - ciclo convenzionale / ciclo ventilato (kWh)</b>	0,83 / 0,51
<b>Tipologia di spina</b>	F (Schuko)
<b>Alimentazione (V/Hz)</b>	230V / 50Hz

## FUNZIONI SMART

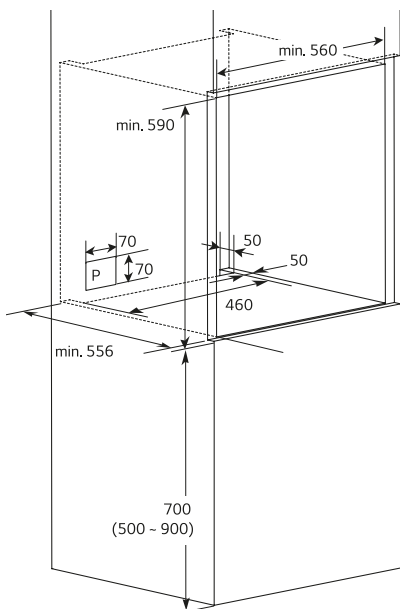
<b>Wi-Fi con App LG ThinQ</b>	Si
<b>Smart Diagnosis™ con controllo da remoto</b>	Si
<b>Download Ricette / Memoria ricette recenti</b>	Si / 6

## DIMENSIONI / PESO

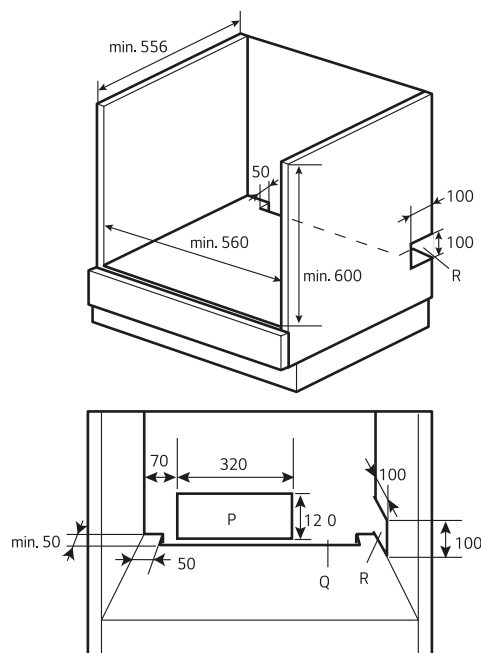
<b>Peso netto / Con imballo (kg)</b>	40,2 / 47,6
<b>Dimensione del prodotto esclusa la maniglia (L x A x P) (mm)</b>	558 x 579 x 549
<b>Dimensioni per incasso (L x A x P) (mm)</b>	min. 560 x min. 590 x min. 556
<b>Dimensioni con imballo (L x A x P) (mm)</b>	700 x 645 x 660
<b>Dimensioni della cavità (L x A x P) (mm)</b>	488 x 373 x 420

## Disegni tecnici

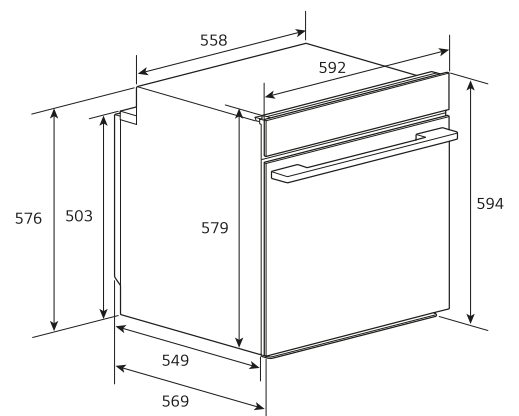
## MOBILE



## SOTTOPIANO



## PRODOTTO



## LEGENDA

- P: sponda posteriore del mobile
- R: sponda laterale del mobile
- Q: spazio di ventilazione

# Forno con vapore assistito InstaView™



**€ 1.163\***

- Cavità XL da 76 litri
- 22 programmi e 34 ricette automatiche, funzione pizza inclusa
- Guide telescopiche a estensione totale
- Set di 3 accessori inclusi
- Generatore di vapore con serbatoio da 1 litro
- Finitura Black Stainless Steel
- Cavità smaltata blu EasyClean
- Cerniere ammortizzate
- Porta fredda con 4 vetri termoisolanti
- Porta removibile e vetri interni estraibili

## Caratteristiche



### Tecnologia InstaView™

Ti basta bussare sul vetro due volte per accendere la luce interna e controllare a che punto è la cottura



### Pulizia rapida EasyClean e pirolisi

Doppia modalità di pulizia per liberarsi dello sporco superficiale e di quello ostinato in pochi passaggi



### Wi-Fi con app LG ThinQ

Collega il forno al Wi-Fi di casa per gestirlo da remoto, scaricare nuove ricette e ricevere notifiche sulla pulizia



### Display Full Touch da 4,3"

Controlla il forno e scegli i programmi toccando direttamente il display, per un utilizzo più semplice e intuitivo



### Cottura a vapore assistita

Cuoci i tuoi piatti con l'ausilio del vapore che rende i cibi più croccanti fuori e succosi dentro



### Cottura Air Fry

Friggi ad aria patatine, ali di pollo e molto altro, mantenendo la croccantezza della frittura senza i grassi dell'olio



### Air Sous-Vide

Cucina cibi sottovuoto come uno chef d'alta classe grazie al flusso d'aria costante a temperatura controllata che avvolge gli alimenti



### ProBake Convection

Distribuisce un flusso di aria calda costante e preciso su ogni ripiano per cuocere uniformemente tutte le pietanze

## CARATTERISTICHE FORNO

<b>Modalità di cottura</b>	(22) Termoventilato, Termoventilato eco, Statico, Grill ventilato, Pizza, Statico ventilato, Grill largo, Grill piccolo, Base, Statico eco, Air Fry, Air Sous-Vide, Essiccazione, Caldo, Scongellamento, Piatti surgelati, Lievitazione, Riscaldamento stoviglie. <b>Programmi vapore:</b> Vapore termoventilato, Grill ventilato + vapore, Statico + vapore, Rigenerazione con vapore
<b>Ricette automatiche</b>	34
<b>Temperatura min-max (°C)</b>	30 - 300
<b>Volume cavità (l)</b>	76
<b>Livelli di posizionamento delle teglie</b>	5
<b>Tipologia di illuminazione</b>	Alogena
<b>Spegnimento automatico di sicurezza</b>	Si
<b>Cerniere ammortizzate</b>	Si
<b>Blocco comandi - Timer - Cottura programmata</b>	Si
<b>Volume del segnale acustico - Modalità Sabbath</b>	Si
<b>Funzioni di pulizia</b>	Pirolisi, Easy Clean
<b>Programmi di manutenzione</b>	Decalcificazione, asciugatura generatore di vapore, asciugatura cavità
<b>Dotazioni incluse</b>	Guide telescopiche a scorrimento totale, griglia in metallo, leccarda bassa, leccarda alta, serbatoio d'acqua da 1 litro per vapore

## CONSUMI

<b>Potenza massima assorbita (kW)</b>	3,5
<b>Classe energetica</b>	A++
<b>Consumi - ciclo convenzionale / ciclo ventilato (kWh)</b>	0,83 / 0,51
<b>Tipologia di spina</b>	F (Schuko)
<b>Alimentazione (V/Hz)</b>	230V / 50Hz

## FUNZIONI SMART

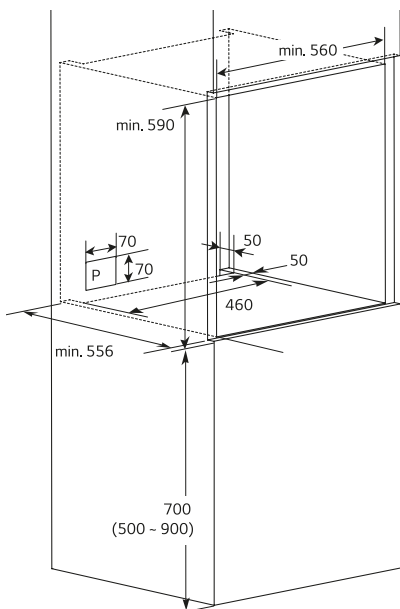
<b>Wi-Fi con App LG ThinQ</b>	Si
<b>Smart Diagnosis™ con controllo da remoto</b>	Si
<b>Download Ricette / Memoria ricette recenti</b>	Si / 6

## DIMENSIONI / PESO

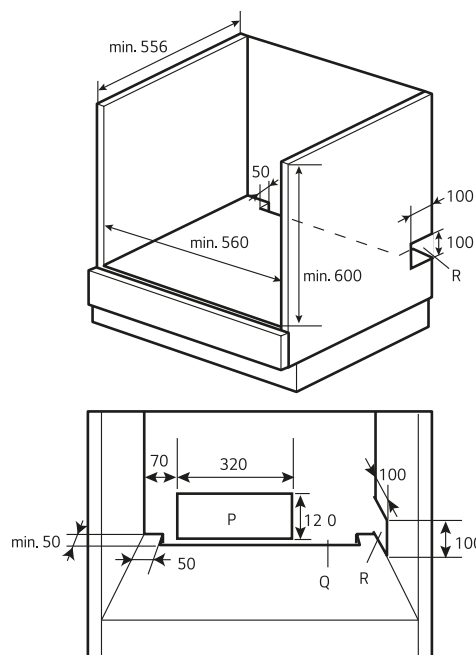
<b>Peso netto / Con imballo (kg)</b>	40,2 / 47,6
<b>Dimensione del prodotto esclusa la maniglia (L x A x P) (mm)</b>	558 x 579 x 549
<b>Dimensioni per incasso (L x A x P) (mm)</b>	min. 560 x min. 590 x min. 556
<b>Dimensioni con imballo (L x A x P) (mm)</b>	700 x 645 x 660
<b>Dimensioni della cavità (L x A x P) (mm)</b>	488 x 373 x 420

## Disegni tecnici

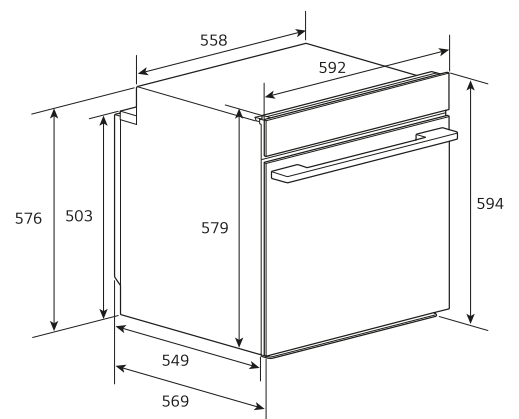
### MOBILE



### SOTTOPIANO



### PRODOTTO



### LEGENDA

- P: sponda posteriore del mobile
- R: sponda laterale del mobile
- Q: spazio di ventilazione

# Forno multifunzione InstaView™



€ 901\*

- Cavità XL da 76 litri
- 15 programmi e 32 ricette automatiche
- Modalità pizza, Air Sous-Vide e Air Fry
- Guide telescopiche a estensione parziale
- Set di 3 accessori inclusi
- Controlli con manopola e display
- Finitura Black Stainless Steel
- Cavità smaltata blu EasyClean
- Porta fredda con 4 vetri termoisolanti
- Porta removibile e vetri interni estraibili

## Caratteristiche



### Tecnologia InstaView™

Ti basta bussare sul vetro due volte per accendere la luce interna e controllare a che punto è la cottura



### Pulizia rapida EasyClean

In soli 10 minuti pulisci il forno senza usare detersivi, grazie alla superficie smaltata e al programma di pulizia specifico



### Pirolisi da 3 cicli, da breve a lungo

Rimuovi lo sporco ostinato dalla cavità del forno con le altissime temperature che inceneriscono le incrostazioni



### Wi-Fi con app LG ThinQ

Collega il forno al Wi-Fi di casa per gestirlo da remoto e ricevere notifiche sulla pulizia



### Cottura Air Fry

Friggi ad aria patatine, ali di pollo e molto altro, mantenendo la croccantezza della frittura senza i grassi dell'olio



### Air Sous-Vide

Cucina cibi sottovuoto come uno chef d'alta classe grazie al flusso d'aria costante a temperatura controllata che avvolge gli alimenti



### Modalità pizza

Cuoci una pizza croccante e sfiziosa, come fossi in pizzeria



### ProBake Convection

Distribuisce un flusso di aria calda costante e preciso su ogni ripiano per cuocere uniformemente tutte le pietanze



## CARATTERISTICHE FORNO

<b>Modalità di cottura</b>	(15) Termoventilato, Termoventilato eco, Statico, Grill ventilato, Pizza, Statico ventilato, Grill largo, Grill piccolo, Base, Statico eco, Air Fry, Air Sous-Vide, Caldo, Scongellamento, Lievitazione
<b>Ricette automatiche</b>	32
<b>Temperatura min-max (°C)</b>	30 - 300
<b>Volume cavità (l)</b>	76
<b>Livelli di posizionamento delle teglie</b>	5
<b>Tipologia di illuminazione</b>	Alogena
<b>Spegnimento automatico di sicurezza</b>	Si
<b>Cerniere ammortizzate</b>	-
<b>Blocco comandi - Timer - Cottura programmata</b>	Si
<b>Volume del segnale acustico - Modalità Sabbath</b>	Si
<b>Funzioni di pulizia</b>	Pirolisi, Easy Clean
<b>Programmi di manutenzione</b>	-
<b>Dotazioni incluse</b>	Guide telescopiche a scorrimento parziale, griglia in metallo, leccarda bassa, leccarda alta

## CONSUMI

<b>Potenza massima assorbita (kW)</b>	3,5
<b>Classe energetica</b>	A+
<b>Consumi - ciclo convenzionale / ciclo ventilato (kWh)</b>	0,89 / 0,57
<b>Tipologia di spina</b>	F (Schuko)
<b>Alimentazione (V/Hz)</b>	230V / 50Hz

## FUNZIONI SMART

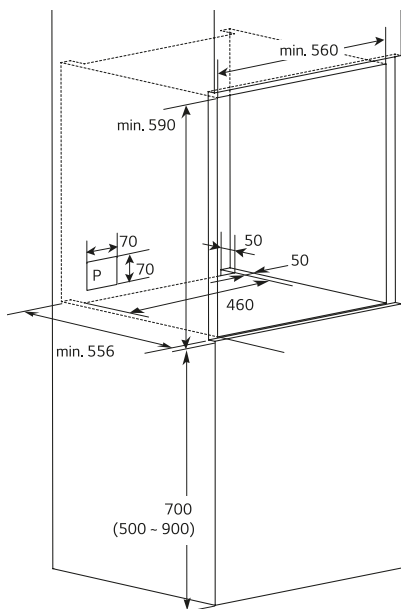
<b>Wi-Fi con App LG ThinQ</b>	Si
<b>Smart Diagnosis™ con controllo da remoto</b>	Si
<b>Download Ricette / Memoria ricette recenti</b>	- / -

## DIMENSIONI / PESO

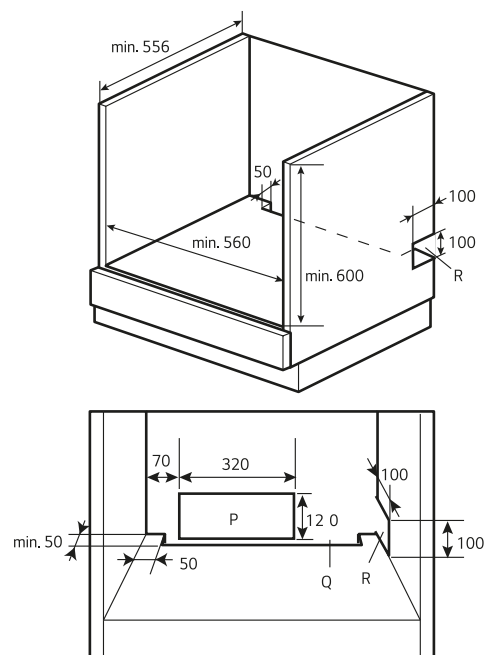
<b>Peso netto / Con imballo (kg)</b>	38,2 / 47,6
<b>Dimensione del prodotto esclusa la maniglia (L x A x P) (mm)</b>	558 x 579 x 549
<b>Dimensioni per incasso (L x A x P) (mm)</b>	min. 560 x min. 590 x min. 556
<b>Dimensioni con imballo (L x A x P) (mm)</b>	700 x 645 x 660
<b>Dimensioni della cavità (L x A x P) (mm)</b>	488 x 373 x 420

## Disegni tecnici

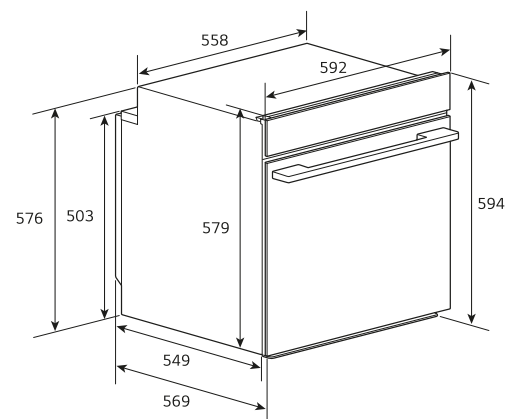
### MOBILE



### SOTTOPIANO



### PRODOTTO



### LEGENDA

- P: sponda posteriore del mobile
- R: sponda laterale del mobile
- Q: spazio di ventilazione

# Forno multifunzione InstaView™



€ 819\*

- Cavità XL da 76 litri
- 15 programmi e 32 ricette automatiche
- Modalità pizza, Air Sous-Vide e Air Fry
- Set di 3 accessori inclusi
- Finitura Black Stainless Steel
- Controlli con manopola e display
- Cavità smaltata blu EasyClean
- Porta fredda con 4 vetri isolanti
- Porta removibile e vetri interni estraibili

## Caratteristiche



### Tecnologia InstaView™

Ti basta bussare sul vetro due volte per accendere la luce interna e controllare a che punto è la cottura



### Pulizia rapida EasyClean

In soli 10 minuti pulisci il forno senza usare detersivi, grazie alla superficie smaltata e al programma di pulizia specifico



### Pirolisi da 3 cicli, da breve a lungo

Rimuovi lo sporco ostinato dalla cavità del forno con le altissime temperature che inceneriscono le incrostazioni



### Wi-Fi con app LG ThinQ

Collega il forno al Wi-Fi di casa per gestirlo da remoto e ricevere notifiche sulla pulizia



### Cottura Air Fry

Friggi ad aria patatine, ali di pollo e molto altro, mantenendo la croccantezza della frittura senza i grassi dell'olio



### Air Sous-Vide

Cucina cibi sottovuoto come uno chef d'alta classe grazie al flusso d'aria costante a temperatura controllata che avvolge gli alimenti



### Modalità pizza

Cuoci una pizza croccante e sfiziosa, come fossi in pizzeria



### ProBake Convection

Distribuisce un flusso di aria calda costante e preciso su ogni ripiano per cuocere uniformemente tutte le pietanze

## CARATTERISTICHE FORNO

<b>Modalità di cottura</b>	(15) Termoventilato, Termoventilato eco, Statico, Grill ventilato, Pizza, Statico ventilato, Grill largo, Grill piccolo, Base, Statico eco, Air Fry, Air Sous-Vide, Caldo, Scongellamento, Lievitazione
<b>Ricette automatiche</b>	32
<b>Temperatura min-max (°C)</b>	30 - 300
<b>Volume cavità (l)</b>	76
<b>Livelli di posizionamento delle teglie</b>	5
<b>Tipologia di illuminazione</b>	Alogena
<b>Spegnimento automatico di sicurezza</b>	Si
<b>Cerniere ammortizzate</b>	-
<b>Blocco comandi - Timer - Cottura programmata</b>	Si
<b>Volume del segnale acustico - Modalità Sabbath</b>	Si
<b>Funzioni di pulizia</b>	Pirolisi, Easy Clean
<b>Programmi di manutenzione</b>	-
<b>Dotazioni incluse</b>	Griglia in metallo, leccarda bassa, leccarda alta

## CONSUMI

<b>Potenza massima assorbita (kW)</b>	3,5
<b>Classe energetica</b>	A+
<b>Consumi - ciclo convenzionale / ciclo ventilato (kWh)</b>	0,89 / 0,57
<b>Tipologia di spina</b>	F (Schuko)
<b>Alimentazione (V/Hz)</b>	230V / 50Hz

## FUNZIONI SMART

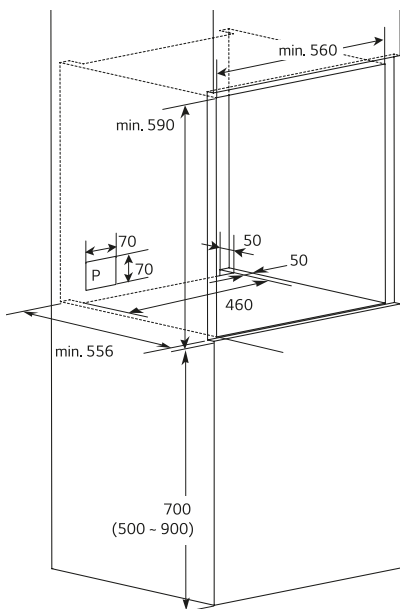
<b>Wi-Fi con App LG ThinQ</b>	Si
<b>Smart Diagnosis™ con controllo da remoto</b>	Si
<b>Download Ricette / Memoria ricette recenti</b>	- / -

## DIMENSIONI / PESO

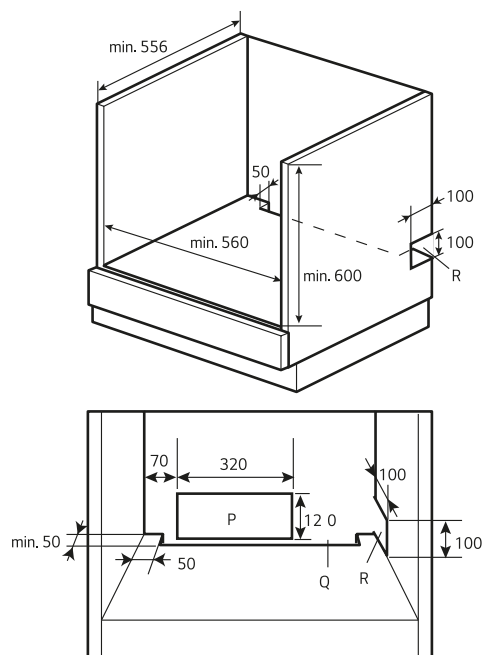
<b>Peso netto / Con imballo (kg)</b>	38,2 / 47,6
<b>Dimensione del prodotto esclusa la maniglia (L x A x P) (mm)</b>	558 x 579 x 549
<b>Dimensioni per incasso (L x A x P) (mm)</b>	min. 560 x min. 590 x min. 556
<b>Dimensioni con imballo (L x A x P) (mm)</b>	700 x 645 x 660
<b>Dimensioni della cavità (L x A x P) (mm)</b>	488 x 373 x 420

## Disegni tecnici

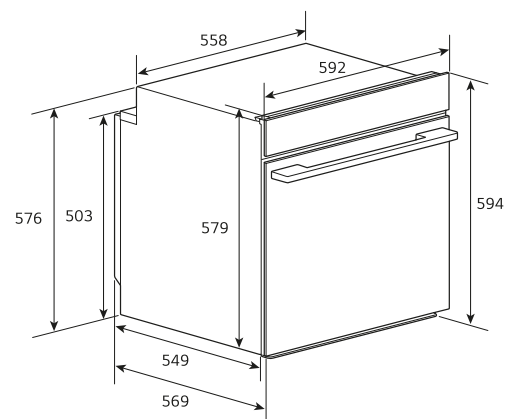
### MOBILE



### SOTTOPIANO



### PRODOTTO



### LEGENDA

- P: sponda posteriore del mobile
- R: sponda laterale del mobile
- Q: spazio di ventilazione

# Forno multifunzione da incasso



**€ 655\***

- Cavità 72L
- Sistema di pulizia con pirolisi
- Isolamento termico con 4 vetri
- Finitura Black Glass
- Controlli con display e manopola
- 11 programmi di cottura
- 5 livelli di cottura

## Caratteristiche



### Pulizia Pirolitica

Incenerisci lo sporco ostinato con altissime temperature



### Funzione Pizza

Cuoci una pizza croccante e sfiziosa, come fossi in pizzeria



### Cottura Air Fry

Friggi ad aria patatine, ali di pollo e molto altro, mantenendo la croccantezza della frittura senza i grassi dell'olio



### Cottura termo ventilata

La ventola distribuisce il calore in modo omogeneo all'interno del forno per una cottura più uniforme dei cibi, anche su vari livelli



## CARATTERISTICHE FORNO

<b>Volume cavità (l)</b>	72
<b>Modalità di cottura</b>	(11) Statico, Ventilato, Grill grande, Arrostitore, Riscaldamento inferiore, Aria calda, Scongellamento, Riscaldamento rapido, Aria calda eco, Lievitazione
<b>Ricette automatiche</b>	-
<b>Temperatura min-max (°C)</b>	30° - 250°
<b>Livelli di posizionamento delle teglie</b>	5
<b>Tipologia di illuminazione</b>	Alogena
<b>Spegnimento automatico di sicurezza</b>	Si
<b>Cerniere ammortizzate</b>	-
<b>Blocco comandi - Timer - Cottura programmata - Volume del segnale acustico - Modalità Sabbath</b>	Si
<b>Funzioni di pulizia</b>	Pirolisi
<b>Programmi di manutenzione</b>	-
<b>Dotazioni incluse</b>	Griglia in metallo, Leccarda bassa

## CONSUMI

<b>Potenza massima assorbita (kW)</b>	3200
<b>Classe energetica</b>	A
<b>Consumi - ciclo convenzionale / ciclo ventilato (kWh)</b>	1.10 / 0.71
<b>Tipologia di spina</b>	F (Schuko)
<b>Alimentazione (V/Hz)</b>	220 - 240 / 50 - 60 Hz

## FUNZIONI SMART

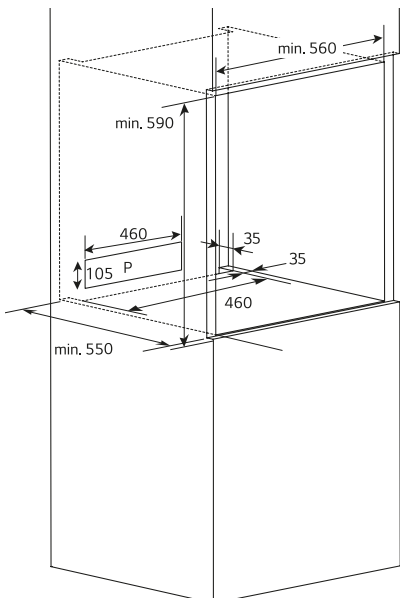
<b>Wi-Fi con App LG ThinQ</b>	-
<b>Smart Diagnosis™ con controllo da remoto</b>	-
<b>Download Ricette / Memoria ricette recenti</b>	-

## DIMENSIONI / PESO

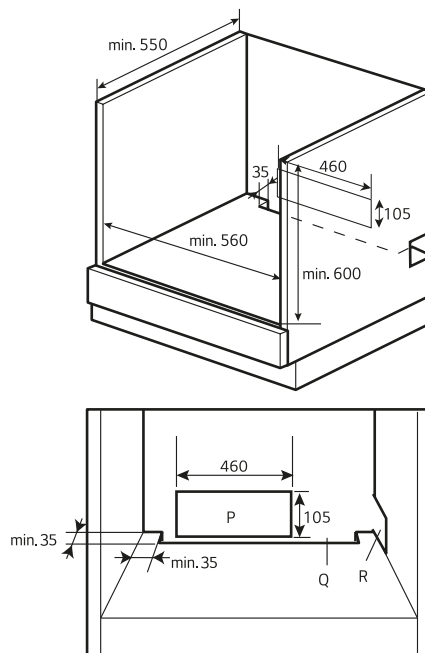
<b>Peso netto / Con imballo (kg)</b>	42 / 48
<b>Dimensione del prodotto esclusa la maniglia (L x A x P) (mm)</b>	595 x 596 x 566
<b>Dimensioni per incasso (L x A x P) (mm)</b>	590 x 560 x 550
<b>Dimensioni con imballo (L x A x P) (mm)</b>	650 x 670 x 720
<b>Dimensioni della cavità (L x A x P) (mm)</b>	503 x 362 x 394

## Disegni tecnici

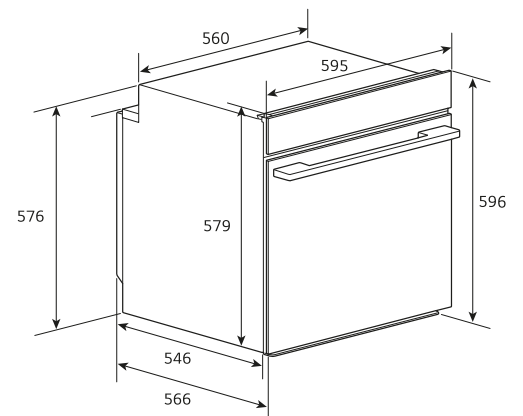
### MOBILE



### SOTTOPIANO



### PRODOTTO



### LEGENDA

- P: sponda posteriore del mobile
- R: sponda laterale del mobile
- Q: spazio di ventilazione

# Forno multifunzione da incasso



**€ 595\***

- Cavità 72 L
- Controlli con display e manopola
- Isolamento termico con 3 vetri
- 11 programmi di cottura
- 5 livelli di cottura
- Finitura Black Glass

## Caratteristiche



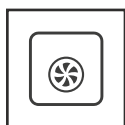
### Cottura Air Fry

Friggi ad aria patatine, ali di pollo e molto altro, mantenendo la croccantezza della frittura senza i grassi dell'olio



### Funzione Pizza

Cuoci una pizza croccante e sfiziosa, come fossi in pizzeria



### Cottura termo ventilata

La ventola distribuisce il calore in modo omogeneo all'interno del forno per una cottura più uniforme dei cibi, anche su vari livelli



### Design Black Glass con due manopole

Il design in vetro nero conferisce un aspetto elegante. Le due manopole offrono un controllo semplice e diretto delle funzioni



## CARATTERISTICHE FORNO

<b>Volume cavità (l)</b>	72
<b>Modalità di cottura</b>	(11) Statico, Ventilato, Grill grande, Arrostitore, Riscaldamento inferiore, Aria calda, Scongellamento, Riscaldamento rapido, Aria calda eco, Lievitazione
<b>Ricette automatiche</b>	-
<b>Temperatura min-max (°C)</b>	30° - 250°
<b>Livelli di posizionamento delle teglie</b>	5
<b>Tipologia di illuminazione</b>	Alogena
<b>Spegnimento automatico di sicurezza</b>	Si
<b>Cerniere ammortizzate</b>	-
<b>Blocco comandi - Timer - Cottura programmata - Volume del segnale acustico - Modalità Sabbath</b>	Si
<b>Funzioni di pulizia</b>	-
<b>Programmi di manutenzione</b>	-
<b>Dotazioni incluse</b>	Griglia in metallo, Leccarda bassa

## CONSUMI

<b>Potenza massima assorbita (kW)</b>	3200
<b>Classe energetica</b>	A
<b>Consumi - ciclo convenzionale / ciclo ventilato (kWh)</b>	1.10 / 0.71
<b>Tipologia di spina</b>	F (Schuko)
<b>Alimentazione (V/Hz)</b>	220 - 240 / -

## FUNZIONI SMART

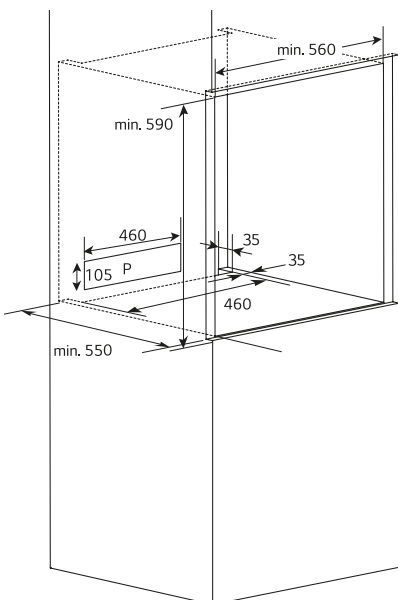
<b>Wi-Fi con App LG ThinQ</b>	-
<b>Smart Diagnosis™ con controllo da remoto</b>	-
<b>Download Ricette / Memoria ricette recenti</b>	-

## DIMENSIONI / PESO

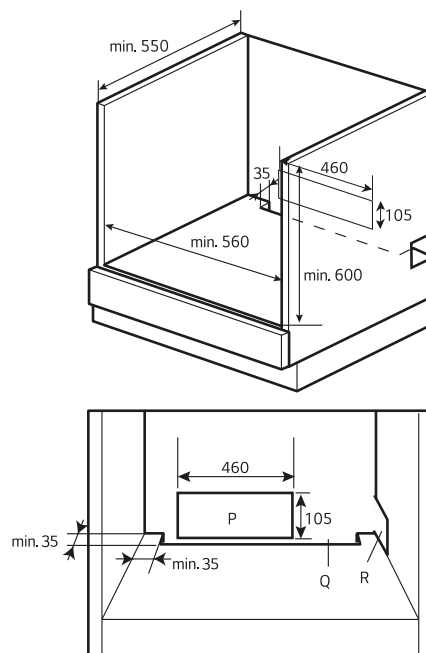
<b>Peso netto / Con imballo (kg)</b>	42 / 48
<b>Dimensione del prodotto esclusa la maniglia (L x A x P) (mm)</b>	595 x 596 x 566
<b>Dimensioni per incasso (L x A x P) (mm)</b>	590 x 560 x 550
<b>Dimensioni con imballo (L x A x P) (mm)</b>	650 x 670 x 720
<b>Dimensioni della cavità (L x A x P) (mm)</b>	503 x 362 x 394

## Disegni tecnici

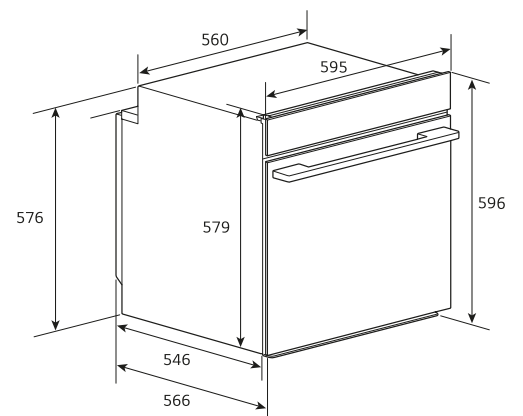
### MOBILE



### SOTTOPIANO



### PRODOTTO








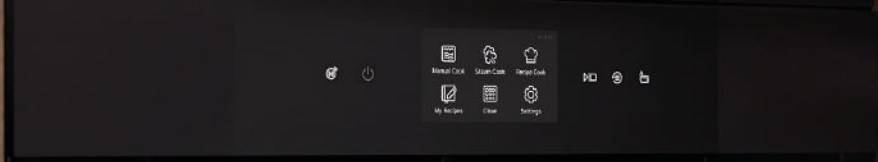
### LEGENDA

- P: sponda posteriore del mobile
- R: sponda laterale del mobile
- Q: spazio di ventilazione



Caratteristiche generali			
Classe efficienza energetica	A++	A++	A++
Consumi ciclo convenzionale (KWh)	0,83	0,83	0,83
Consumi ciclo ventilato (KWh)	0.51	0.51	0.51
Volume cavità	76 litri	76 litri	76 litri
Finitura	Black Matte	Black Matte	Stainless Steel
Comandi	Display touch 4,3"	Display touch 4,3"	Display touch 4,3"
Luce interna	LED	LED	Alogena
Instaview	Sì	Sì	Sì
Tipologia porta	Full Glass	Full Glass	Full Glass
N. Vetri della porta	4	4	4
Tipologia cavità	Blue EasyClean	Blue EasyClean	Blue EasyClean
Funzioni di Pulizia	EasyClean	EasyClean	EasyClean + Pirolisi
Pulizia circuito vapore	Sì (3 funzioni)	Sì (3 funzioni)	Sì (3 funzioni)
Tanica dell'acqua da 1L	Sì (dietro il cruscotto)	Sì (dietro il cruscotto)	Sì (dietro il cruscotto)
Guide telescopiche	Estrazione totale	Estrazione totale	Estrazione totale
Cerniere ammortizzate	Sì	Sì	Sì
Accessori			
Leccarda alta	Sì	Sì	Sì
Leccarda bassa	Sì	Sì	Sì
Griglia	Sì	Sì	Sì
Sonda temperatura	Sì	-	-
Vassoio forato per vapore	Sì	Sì	-
Funzioni di cottura			
Temperatura	30 - 250°C	30 - 250°C	30 - 300°C
Sistema riscaldamento	ProBake	ProBake	ProBake
Programmi di cottura	23	23	22
Ricette automatiche	42	42	34
Funzione Vapore	100% Vapore naturale	100% Vapore naturale	Steam Assist (30% - 50% - 70%)
Funzione Air fry	Sì	Sì	Sì
Funzione Sous-Vide	Sì (Steam)	Sì (Steam)	Sì (Air)
Funzione Pizza	Sì	Sì	Sì
Funzioni Smart			
WiFi con ThinQ	Sì	Sì	Sì
Controllo remoto	Sì	Sì	Sì
Smart Diagnosis	Sì	Sì	Sì
Dimensioni / Peso			
Dimensioni prodotto (LxAxP) (mm)	592 x 594 x 569	592 x 594 x 569	592 x 594 x 569
Dimensione incasso (mm)	560 x 590 x 556	560 x 590 x 556	560 x 590 x 556
Peso netto (KG)	40,2	36,9	36,9

WSED7665B	WSED7613B	WSED7612B	WS5D7230G	WS5D7210G
				
A++	A+	A+	A	A
0,83	0,89	0,89	1,10	1,12
0.51	0.57	0.59	0.71	0.7
76 litri	76 litri	76 litri	72 litri	72 litri
Black Stainless Steel	Black Stainless Steel	Black Stainless Steel	Nero	Nero
Display touch 4,3"	Display touch + manopola	Display touch + manopola	Display touch + 2 manopole	Display touch + 2 manopole
Alogena	Alogena	Alogena	Alogena	Alogena
Sì	Sì	Sì	-	-
Full Glass	Full Glass	Full Glass	Full Glass	Full Glass
4	4	4	4	3
Blue EasyClean	Blue EasyClean	Blue EasyClean	Enamel	Enamel
EasyClean + Pirolisi	EasyClean + Pirolisi	EasyClean + Pirolisi	Pirolisi	-
Sì (3 funzioni)	-	-	-	-
Sì (dietro il cruscotto)	-	-	-	-
Estrazione totale	Estrazione parziale	-	-	-
Sì	-	-	-	-
Sì	Sì	Sì	-	-
Sì	Sì	Sì	Sì	Sì
Sì	Sì	Sì	Sì	Sì
-	-	-	-	-
-	-	-	-	-
30 - 300°C	30 - 300°C	30 - 300°C	30 - 250°C	30 - 250°C
ProBake	ProBake	ProBake	Convezionale	Convezionale
22	15	15	11	11
34	32	32	-	-
Steam Assist (30% - 50% - 70%)	-	-	-	-
Sì	Sì	Sì	Sì	Sì
Sì (Air)	Sì (Air)	Sì (Air)	-	-
Sì	Sì	Sì	Sì	Sì
Sì	Sì	Sì	-	-
Sì	Sì	Sì	-	-
Sì	Sì	Sì	-	-
592 x 594 x 569	592 x 594 x 569	592 x 594 x 569	595 x 596 x 566	595 x 596 x 566
560 x 590 x 556	560 x 590 x 556	560 x 590 x 556	560 x 590 x 550	560 x 590 x 550
36,9	36,9	36,9	42	38



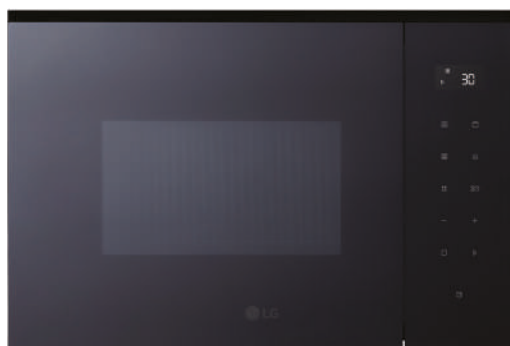
A photograph of a modern kitchen interior. The scene is slightly blurred, focusing on the text. On the left, a vertical wooden panel is visible. The background shows a dining table and chairs. The main focus is the white kitchen cabinets and countertop.

## Forni a microonde

Creati per donare un tocco di eleganza e modernità alla tua cucina

I microonde da incasso LG sono dei veri e propri alleati in cucina per la preparazione di tante ricette sfiziose e abbinano un design pulito e minimale a funzionalità specifiche, che rappresentano un plus nelle necessità della vita quotidiana.

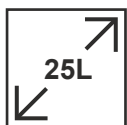
# Forno a microonde da incasso



**€ 491\***

- Capacità interna 25 litri
- Cottura microonde, grill, combinato microonde+grill
- 8 modalità di cottura automatiche
- Potenza microonde 1450 W
- Potenza grill 1000 W
- Controlli touch con LED bianchi
- Finitura Black e luce interna LED
- Apertura laterale
- Funzione scongelamento

## Caratteristiche



### Cavità 25 litri

L'ampia cavità ti permette di riscaldare e cucinare anche cibi di grande volume



### Controlli touch

Controlla il forno e scegli i programmi toccando direttamente il pannello, per un utilizzo più semplice e intuitivo



### Blocco comandi

Disabilita tutti i controlli per evitare che il forno venga attivato accidentalmente



### 8 modalità di cottura automatiche

Dalla pizza al pesce, ti basta scegliere la modalità di cottura, la quantità di cibo e al resto ci pensa lui



### Timer e orologio

Puoi usare l'orologio del forno come timer per la cottura oppure come segnatempo



### Avvio cottura rapido

Metti il piatto in forno, seleziona la modalità di cottura che preferisci e premi un tasto per avviarla

## Specifiche tecniche

### CARATTERISTICHE FORNO MICROONDE

Programmi di cottura automatica	(8) Pizza, Carne, Verdure, Pasta, Patate, Pesce, Bevande, Popcorn
Modalità di cottura	Microonde, Grill, Combinato (microonde + grill)
Scongelamento	Si
Volume cavità (l)	25
Livelli di potenza microonde	5
Timer e orologio	Si
Blocco tasti	Si
Quick Start (avvio cottura rapido)	Si
Funzione più / meno	Si
Dotazioni incluse	Griglia

### CONSUMI

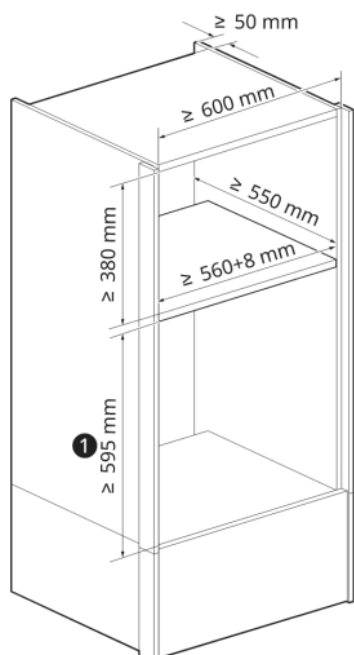
Potenza nominale (W)	900
Potenza microonde (W)	1450
Potenza grill (W)	1000
Potenza microonde + grill (W)	1450
Alimentazione (V/Hz)	230V / 50Hz

### DIMENSIONI / PESO

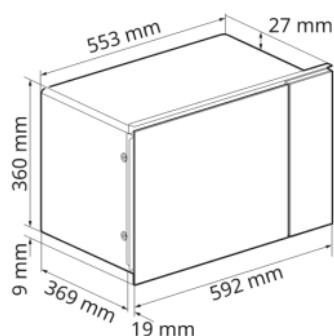
Peso netto / Con imballo (kg)	16,7 / 20
Dimensioni del prodotto (L x A x P) (mm)	592 x 396 x 388
Dimensioni della cavità (L x A x P) (mm)	328 x 206 x 372
Dimensioni per incasso (L x A x P) (mm)	min. 560 x min. 380 x min.550
Dimensioni con imballo (L x A x P) (mm)	654 x 451 x 446

## Disegni tecnici

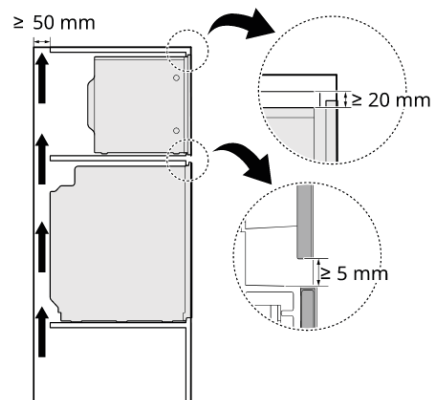
### MOBILE



### SOTTOPIANO



### VENTILAZIONE



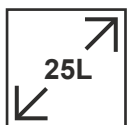
# Forno a microonde da incasso



**€ 531\***

- Capacità interna 25 litri
- Cottura microonde, grill, combinato (microonde+grill)
- 8 modalità di cottura automatiche
- Potenza microonde 1450 W
- Potenza grill 1000 W
- Controlli touch con LED bianchi
- Finitura Black con inserto Acciaio Nero
- Luce interna LED
- Apertura laterale
- Funzione scongelamento

## Caratteristiche



### Cavità 25 litri

L'ampia cavità ti permette di riscaldare e cucinare anche cibi di grande volume



### Controlli touch

Controlla il forno e scegli i programmi toccando direttamente il pannello, per un utilizzo più semplice e intuitivo



### Blocco comandi

Disabilita tutti i controlli per evitare che il forno venga attivato accidentalmente



### 8 modalità di cottura automatiche

Dalla pizza al pesce, ti basta scegliere la modalità di cottura, la quantità di cibo e al resto ci pensa lui



### Timer e orologio

Puoi usare l'orologio del forno come timer per la cottura oppure come segnatempo



### Avvio cottura rapido

Metti il piatto in forno, seleziona la modalità di cottura che preferisci e premi un tasto per avviarla

## Specifiche tecniche

### CARATTERISTICHE FORNO

<b>Programmi di cottura automatica</b>	(8) Pizza, Carne, Verdure, Pasta, Patate, Pesce, Bevande, Popcorn
<b>Modalità di cottura</b>	Microonde, Grill, Combinato (microonde + grill)
<b>Scongelamento</b>	Si
<b>Volume cavità (l)</b>	25
<b>Livelli di potenza microonde</b>	5
<b>Timer e orologio</b>	Si
<b>Blocco tasti</b>	Si
<b>Quick Start (avvio cottura rapido)</b>	Si
<b>Funzione più / meno</b>	Si
<b>Dotazioni incluse</b>	Griglia

### CONSUMI

<b>Potenza nominale (W)</b>	900
<b>Potenza microonde (W)</b>	1450
<b>Potenza grill (W)</b>	1000
<b>Potenza microonde + grill (W)</b>	1450
<b>Alimentazione (V/Hz)</b>	230V / 50 Hz

### FUNZIONI SMART

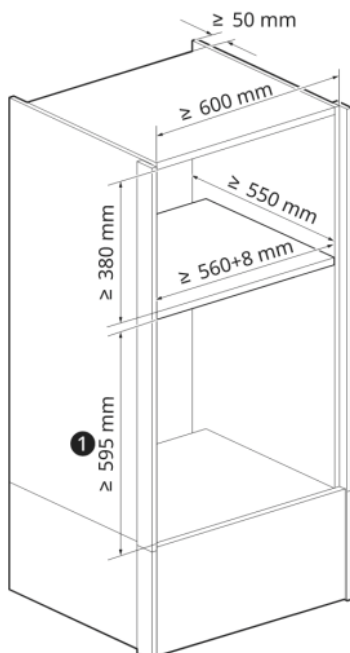
<b>Wi-Fi con App LG ThinQ</b>	-
<b>Smart Diagnosis™ con controllo da remoto</b>	-
<b>Download Ricette / Memoria ricette recenti</b>	-

### DIMENSIONI / PESO

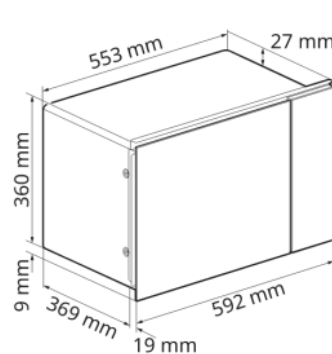
<b>Peso netto / Con imballo (kg)</b>	16.7 / 20
<b>Dimensione del prodotto (L x A x P) (mm)</b>	592 x 369 x 388
<b>Dimensioni della cavità (L x A x P) (mm)</b>	328 x 206 x 372
<b>Dimensioni per incasso (L x A x P) (mm)</b>	min. 560 x min. 380 x min.550
<b>Dimensioni con imballo (L x A x P) (mm)</b>	654 x 451 x 446

## Disegni tecnici

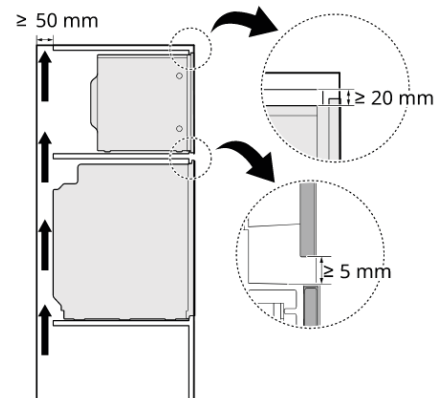
### MOBILE



### SOTTOPIANO



### VENTILAZIONE



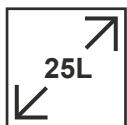
# Forno a microonde da incasso



**€ 491\***

- Capacità interna 25 litri
- Cottura microonde, grill, combinato (microonde+grill)
- 8 modalità di cottura automatiche
- Potenza microonde 1450 W
- Potenza grill 1000 W
- Controlli touch con LED bianchi
- Finitura Black con inserto Acciaio
- Luce interna LED
- Apertura laterale
- Funzione scongelamento

## Caratteristiche



### Cavità 25 litri

L'ampia cavità ti permette di riscaldare e cucinare anche cibi di grande volume



### Controlli touch

Controlla il forno e scegli i programmi toccando direttamente il pannello, per un utilizzo più semplice e intuitivo



### Blocco comandi

Disabilita tutti i controlli per evitare che il forno venga attivato accidentalmente



### 8 modalità di cottura automatiche

Dalla pizza al pesce, ti basta scegliere la modalità di cottura, la quantità di cibo e al resto ci pensa lui



### Timer e orologio

Puoi usare l'orologio del forno come timer per la cottura oppure come segnatempo



### Avvio cottura rapido

Metti il piatto in forno, seleziona la modalità di cottura che preferisci e premi un tasto per avviarla

## Specifiche tecniche

### CARATTERISTICHE FORNO

Programmi di cottura automatica	(8) Pizza, Carne, Verdure, Pasta, Patate, Pesce, Bevande, Popcorn
Modalità di cottura	Microonde, Grill, Combinato (microonde + grill)
Scongelamento	Si
Volume cavità (l)	25
Livelli di potenza microonde	5
Timer e orologio	Si
Blocco tasti	Si
Quick Start (avvio cottura rapido)	Si
Funzione più / meno	Si
Dotazioni incluse	Griglia

### CONSUMI

Potenza nominale (W)	900
Potenza microonde (W)	1450
Potenza grill (W)	1000
Potenza microonde + grill (W)	1450
Alimentazione (V/Hz)	230V / 50 Hz

### FUNZIONI SMART

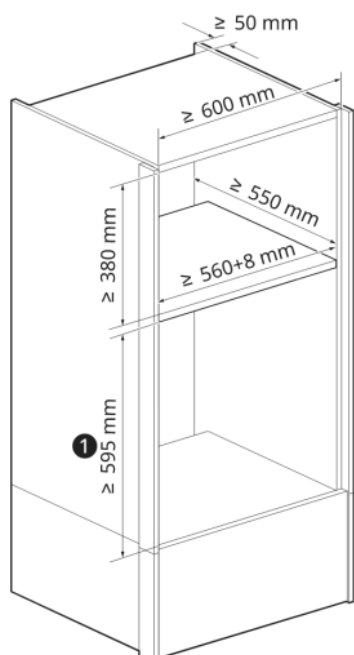
Wi-Fi con App LG ThinQ	-
Smart Diagnosis™ con controllo da remoto	-
Download Ricette / Memoria ricette recenti	-

### DIMENSIONI / PESO

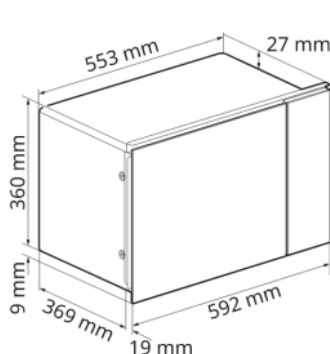
Peso netto / Con imballo (kg)	16.7 / 20
Dimensione del prodotto (L x A x P) (mm)	592 x 369 x 388
Dimensioni della cavità (L x A x P) (mm)	328 x 206 x 372
Dimensioni per incasso (L x A x P) (mm)	min. 560 x min. 380 x min.550
Dimensioni con imballo (L x A x P) (mm)	654 x 451 x 446

## Disegni tecnici

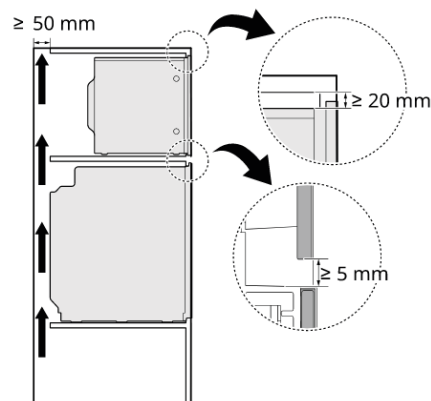
### MOBILE



### SOTTOPIANO



### VENTILAZIONE





Caratteristiche generali			
Volume cavità	25 litri	25 litri	25 litri
Finitura	Black	Black con inserto Acciaio Nero	Black con inserto Acciaio
Luce interna	LED	LED	LED
Comandi	Touch LED	Touch LED	Touch LED
Apertura porta	Laterale	Laterale	Laterale
Timer e orologio	Sì	Sì	Sì
Blocco tasti	Sì	Sì	Sì
Funzione più / meno	Sì	Sì	Sì
Consumi			
Potenza nominale (W)	900	900	900
Potenza microonde (W)	1450	1450	1450
Potenza grill (W)	1000	1000	1000
Potenza microonde + grill (W)	1450	1450	1450
Accessori			
Griglia	Sì	Sì	Sì
Piatto girevole	Sì	Sì	Sì
Funzioni di cottura			
Modalità di cottura	Microonde, Grill, Combinato (microonde + grill)	Microonde, Grill, Combinato (microonde + grill)	Microonde, Grill, Combinato (microonde + grill)
Programmi di cottura automatica	8	8	8
Scongelamento	Sì	Sì	Sì
Quick Start	Sì	Sì	Sì
Funzioni Smart			
WiFi con ThinQ	-	-	-
Controllo remoto	-	-	-
Smart Diagnosis	-	-	-
Dimensioni / Peso			
Dimensioni prodotto (LxAxP) (mm)	592 x 369 x 388	592 x 369 x 388	592 x 369 x 388
Dimensione incasso (mm)	min. 560 x min. 380 x min.550	min. 560 x min. 380 x min.550	min. 560 x min. 380 x min.550
Peso netto (KG)	16,7	16,7	16,7



LG



FLEX

15

0

8

15-B

15-B

FLEX

15

0

8



15-B

15-B



25



\* Hold 3 sec



### Piani a induzione

## Innovazione e armonia in cucina

I nostri piani cottura a induzione portano modernità, innovazione e soprattutto flessibilità nella tua cucina. Il loro design essenziale e le funzioni avanzate ti aiuteranno a cucinare ogni pietanza come desideri. Libera la tua creatività grazie a un piano cottura efficiente e facile da pulire.

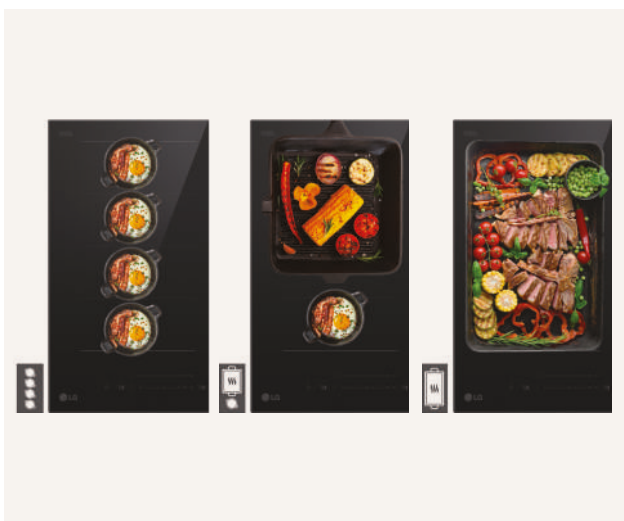
## La nostra tecnologia



### Flexible Zone

## Adatta a pentole di vario formato e dimensione

Unisci due zone di cottura per crearne una unica. In questo modo puoi cucinare le tue pietanze anche usando padelle e teglie di grandi dimensioni che verranno riscaldate da due zone simultaneamente. I nostri piani a induzione dispongono di una o due Flexible Zone, a seconda dei modelli.



### Flexible Zone a 4 moduli

## Tutta la flessibilità di cui hai bisogno

Entrambe le aree di cottura sono composte da quattro mini-zone che possono essere attivate in molteplici modi. Puoi attivare separatamente quattro zone piccole per inserire in ognuna piccole padelle, oppure puoi combinare tre o quattro zone per grandi pentole.



Power Shift Plus

Power Shift

### Power Shift & Power Shift Plus

## Cambio di temperatura con Power Shift Plus

Gestisci la temperatura semplicemente facendo scivolare la pentola nella direzione che preferisci per aumentare o ridurre la potenza, senza cambiare le impostazioni manualmente. Il Power Shift consente di passare dal livello 15 al livello 3 utilizzando prima una cottura vivace e dopo una a fuoco lento. Il Power Shift Plus offre una flessibilità maggiore: le 3 aree di potenza ti permettono di passare velocemente da una cottura a fuoco vivo (15), a una intermedia (10) e infine di tenere al caldo ciò che hai cucinato (3).

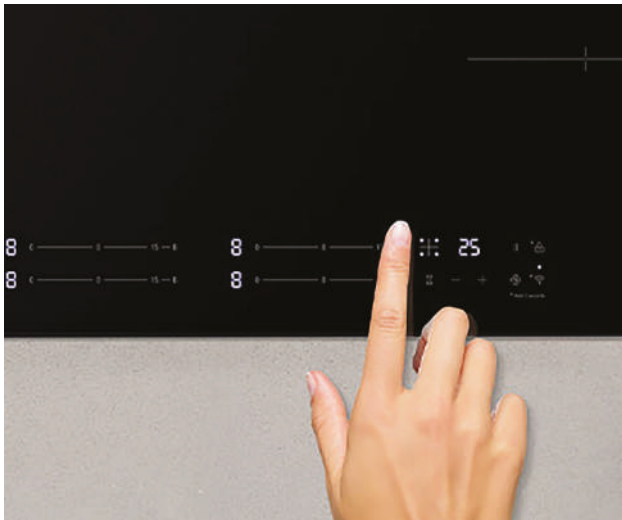
## La nostra tecnologia



### 15 livelli di potenza e boost

## Cucina in meno tempo e più comodamente

Puoi regolare la potenza di ciascuna zona in base a ciò che devi cuocere, in modo da ottimizzare i tempi e la cottura degli alimenti. Se hai bisogno di far bollire l'acqua più velocemente, puoi attivare la funzione boost: porta la potenza al massimo di 3,3kW per zona singola e 3,7kW per zona flessibile.



### Controlli slide touch indipendenti

## La potenza è a portata di dito

Un piano cottura a induzione deve essere semplice e veloce da gestire, proprio come un piano tradizionale. Sul nostro piano a induzione ciascuna zona di cottura ha il proprio controllo indipendente, che puoi gestire semplicemente scorrendo il dito fino alla potenza desiderata.



### Sistemi di sicurezza

## Proteggi la tua famiglia

Per evitare che i tuoi bambini accendano inavvertitamente il piano a induzione, puoi attivare la funzione di blocco che disabilita tutti i controlli. Inoltre, per prevenire ustioni accidentali, il nostro piano a induzione ti indica quando la superficie in vetro è troppo calda e non deve essere toccata.

## La nostra tecnologia

---



### Sostituzione del piano

## Compatibile con l'incavo del piano a gas

Se stai pensando di sostituire il tuo vecchio piano a gas, il piano a induzione da 60 cm è ideale. Le misure dell'incasso sono infatti compatibili con i comuni piani a gas (560 x 480mm). Senza modificare il top della cucina, dovrai solo controllare di avere una profondità sufficiente per installare il piano a induzione (50mm di profondità del piano induzione + almeno 15mm per l'areazione).



### Vetro nero Schott

## Uno stile senza tempo

Ogni elemento dei nostri piani a induzione è scelto con cura. Il vetro ceramico Schott è resistente e di qualità. Le finiture sono curate nei minimi dettagli, valorizzate dal profilo e dagli angoli smussati. Non è solo un piano cottura, ma un vero e proprio arredo per la tua cucina.



### Wi-Fi con LG ThinQ

## Il tuo nuovo assistente in cucina

Collega il piano a induzione al Wi-Fi di casa per sfruttare tutte le possibilità di personalizzazione. Ti basterà installare l'app LG ThinQ sul tuo smartphone e potrai monitorare lo stato del piano cottura, i consumi e consultare le statistiche di utilizzo quotidiane, settimanali o mensili.

# Piano a induzione da 80 cm



**€ 1.311\***

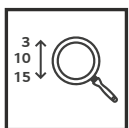
- 5 zone di cottura, 1 Flexible Zone
- Power Shift Plus a 3 posizioni
- 15 livelli di potenza e boost
- Limitatore di potenza a 5 livelli (da 2,5 a 7,4 kW)
- Controlli slide touch indipendenti per zona
- LED luce bianca
- Vetro ceramico nero con bordi bisellati
- Wi-Fi e funzioni smart

## Caratteristiche



### Flexible Zone

Puoi usare i moduli di sinistra singolarmente, oppure combinarli per adattarli alla grandezza della pentola



### Power Shift Plus

Quattro zone interconnesse con tre potenze differenti per cuocere e tenere in caldo semplicemente spostando la pentola



### Controlli slide touch indipendenti

Ciascuna zona di cottura ha il proprio controllo, così puoi regolarlo più facilmente facendo scorrere il dito



### Limitatore di potenza integrato

Puoi limitare la potenza massima di uscita su 5 livelli – 2,5 kW / 3,5 kW / 4,5 kW / 6 kW / 7,4 kW



### Finitura in vetro ceramico Schott

Il nostro piano cottura arreda la tua cucina e resiste alla prova del tempo



### Wi-Fi con app LG ThinQ

Monitora lo stato e i consumi del piano e consulta le statistiche di utilizzo quotidiane, settimanali o mensili

## Specifiche tecniche

### CARATTERISTICHE PIANO A INDUZIONE

Numero di zone di cottura	5
*di cui Flexible Zone	1
Posizione Flexible Zone	Sinistra
Comandi	Slide Touch indipendenti
Display	LED Bianchi
Livelli di potenza delle zone	15 livelli + Boost
Posizione dei comandi	Frontali
Indicatore calore residuo	Doppio indicatore: molto caldo (H) e caldo (h)
Sicurezza bambini	Si

### CONSUMI

Corrente (A)	32
Potenza massima assorbita (kW)	7,4
Limitatore di potenza	A 5 livelli (2,5 kW / 3,5 kW / 4,5 kW / 6 kW / 7,4 kW)
Potenza zona sinistra anteriore (kW) (Boost, mm)	2,2 (3,7, 185)
Potenza zona sinistra posteriore (kW) (Boost, mm)	2,2 (3,7, 185)
Potenza zona centrale (kW) (Boost, mm)	2,2 (3,7, 210)
Potenza zona destra anteriore (kW) (Boost, mm)	1,8 (2,8, 180)
Potenza zona destra posteriore (kW) (Boost, mm)	1,5 (2,4, 150)
Potenza Flexible Zone (kW) (mm)	3,3 (210x374)
Alimentazione	220-240V / 50Hz-60Hz

### FUNZIONI SMART

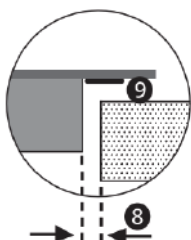
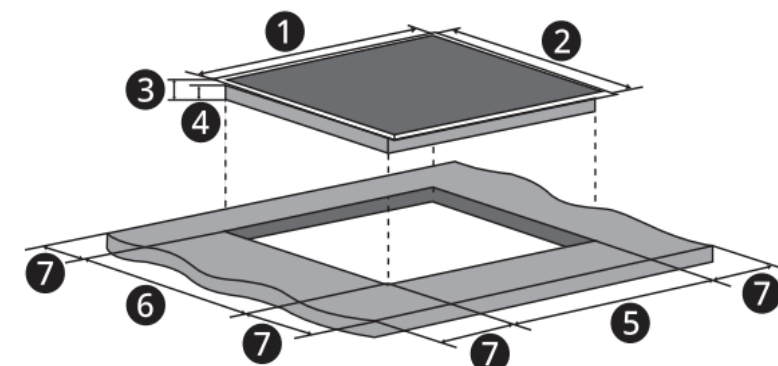
Wi-Fi con App LG ThinQ	Si
------------------------	----

### DIMENSIONI / PESO

Peso netto / Con imballo (kg)	18,3 / -
Dimensione del prodotto (L x A x P) (mm)	800mm x 50mm x 520mm
Dimensione incavo incasso (L x A x P) (mm)	750mm x 480mm
Dimensioni con imballo (L x A x P) (mm)	945mm x 125mm x 680mm

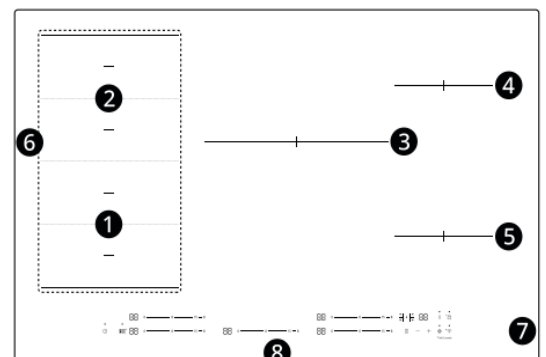
## Disegni tecnici

### MISURE PER L'INSTALLAZIONE



- ① 800 mm ② 520 mm ③ 48 mm
- ④ 44 mm ⑤ 750 mm - 752 mm
- ⑥ 480 mm - 482 mm ⑦ Min. 50 mm
- ⑧ Min. 3 mm ⑨ Sigillo

### ZONE DI COTTURA



# Piano a induzione da 80 cm



**€ 1.229\***

- 4 zone di cottura, 1 Flexible Zone
- 15 livelli di potenza e boost
- Limitatore di potenza a 5 livelli (da 2,5 a 7,4 kW)
- Controlli slide touch indipendenti per zona
- Power Shift cambio temperatura a 2 livelli
- LED luce bianca
- Vetro ceramico nero con bordi bisellati
- Wi-Fi e funzioni smart

## Caratteristiche



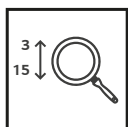
### Flexible Zone

Unisci due zone di cottura per crearne una unica, puoi cucinare le tue pietanze anche usando padelle e teglie di grandi dimensioni



### Controlli slide touch indipendenti

Ciascuna zona di cottura ha il proprio controllo, così puoi regolarlo più facilmente facendo scorrere il dito



### Power Shift

Due zone interconnesse con due potenze differenti per cucinare e tenere in caldo semplicemente spostando la pentola



### Limitatore di potenza integrato

Puoi limitare la potenza massima di uscita su 5 livelli – 2,5 kW / 3,5 kW / 4,5 kW / 6 kW / 7,4 kW



### Finitura in vetro ceramico Schott

Il nostro piano cottura arreda la tua cucina e resiste alla prova del tempo



### Wi-Fi con app LG ThinQ

Monitora lo stato e i consumi del piano e consulta le statistiche di utilizzo quotidiane, settimanali o mensili

## Specifiche tecniche

### CARATTERISTICHE PIANO A INDUZIONE

Numero di zone di cottura	4
- di cui Flexible Zone	1
Posizione Flexible Zone	Sinistra anteriore + posteriore
Comandi	4 controlli Slide Touch indipendenti
Display	LED
Livelli di potenza delle zone	15 livelli + Boost
Posizione dei comandi	Frontali
Indicatore calore residuo	Doppio indicatore: molto caldo (H) e caldo (h)
Sicurezza bambini	Si
Timer	Si

### CONSUMI

Corrente (A)	32
Potenza massima assorbita (kW)	7,4
Limitatore di potenza	A 5 livelli (2,5 kW / 3,5 kW / 4,5 kW / 6 kW / 7,4 kW)
Potenza zona sinistra anteriore (kW) (Boost, mm) - zona 1	2,2 (3,7, 185)
Potenza zona sinistra posteriore (kW) (Boost, mm) - zona 2	2,2 (3,7, 185)
Potenza zona centrale (kW) (Boost, mm) - zona 3	2,6 (3,7, 280)
Potenza zona destra anteriore (kW) (Boost, mm) - zona 4	1,4 (2,4, 150)
Potenza Flexible Zone (kW) (Boost, mm) - zona 5	3,3 (3,7, 210 x 374)
Alimentazione	220-240 V~ 50/60 Hz 380-415 V 3N~ 50/60Hz

### FUNZIONI SMART

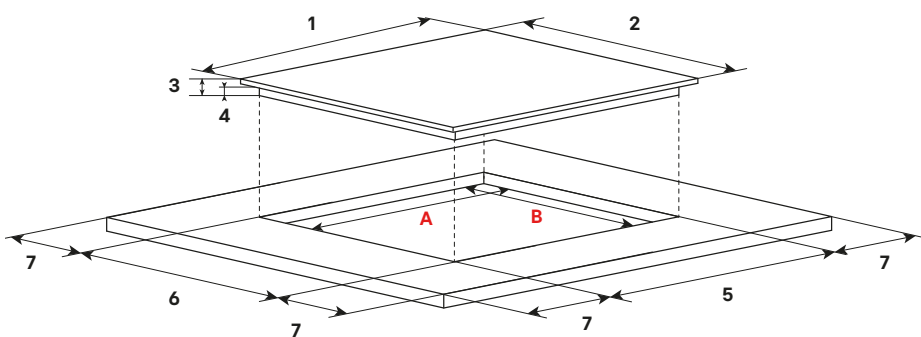
Wi-Fi con App LG ThinQ	Si
------------------------	----

### DIMENSIONI / PESO

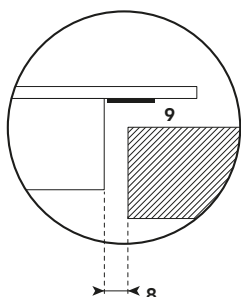
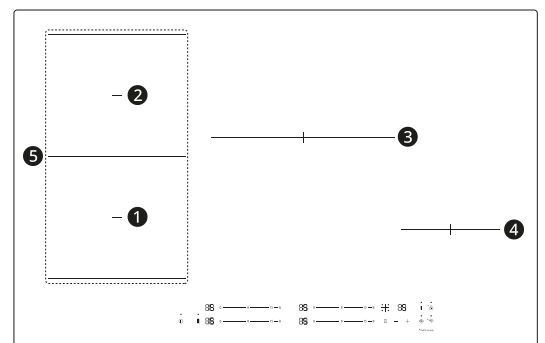
Peso netto / Con imballo (kg)	15,7 / 18,6
Dimensioni del prodotto (L x A x P) (mm)	800 x 48 x 520
Dimensioni dell'incavo di montaggio (L x P) (mm)	750 x 480
Dimensioni con imballo (L x A x P) (mm)	945 x 125 x 680

## Disegni tecnici

### MISURE PER L'INSTALLAZIONE



### ZONE DI COTTURA



### LEGENDA

1: 800 mm	4: 44 mm	7: Min. 50 mm
2: 520 mm	5: 750-752 mm	8: Min. 3 mm
3: 48 mm	6: 480 mm	9: Sigillo

### DIMENSIONI INCAVO

A: 750 mm
B: 480 mm

# Piano a induzione da 80 cm



**€ 1.065\***

- 4 zone di cottura, 1 Flexible Zone
- 15 livelli di potenza e boost
- Limitatore di potenza a 5 livelli (da 2,5 a 7,4 kW)
- Controlli slide touch indipendenti per zona
- LED luce bianca
- Vetro ceramico nero con bordi bisellati
- Wi-Fi e funzioni smart

## Caratteristiche



### Flexible Zone

Unisci due zone di cottura per crearne una unica, puoi cucinare le tue pietanze anche usando padelle e teglie di grandi dimensioni



### Controlli slide touch indipendenti

Ciascuna zona di cottura ha il proprio controllo, così puoi regolarlo più facilmente facendo scorrere il dito



### Blocco comandi

Disabilita tutti i controlli per evitare che il piano venga attivato accidentalmente



### Limitatore di potenza integrato

Puoi limitare la potenza massima di uscita su 5 livelli – 2,5 kW / 3,5 kW / 4,5 kW / 6 kW / 7,4 kW



### Finitura in vetro ceramico Schott

Il nostro piano cottura arreda la tua cucina e resiste alla prova del tempo



### Wi-Fi con app LG ThinQ

Monitora lo stato e i consumi del piano e consulta le statistiche di utilizzo quotidiane, settimanali o mensili

# Specifiche tecniche

## CARATTERISTICHE PIANO A INDUZIONE

Numero di zone di cottura	4
- di cui Flexible Zone	1
Posizione Flexible Zone	Sinistra anteriore + posteriore
Comandi	4 controlli Slide Touch indipendenti
Display	LED
Livelli di potenza delle zone	15 livelli + Boost
Posizione dei comandi	Frontali
Indicatore calore residuo	Doppio indicatore: molto caldo (H) e caldo (h)
Sicurezza bambini	Si
Timer	Si

## CONSUMI

Corrente (A)	32
Potenza massima assorbita (kW)	7,4
Limitatore di potenza	A 5 livelli (2,5 kW / 3,5 kW / 4,5 kW / 6 kW / 7,4 kW)
Potenza zona sinistra anteriore (kW) (Boost, mm) - zona 1	2,2 (3,7, 185)
Potenza zona sinistra posteriore (kW) (Boost, mm) - zona 2	2,2 (3,7, 185)
Potenza zona centrale (kW) (Boost, mm) - zona 3	2,6 (3,7, 280)
Potenza zona destra anteriore (kW) (Boost, mm) - zona 4	1,4 (2,4, 150)
Potenza Flexible Zone (kW) (Boost, mm) - zona 5	3,3 (3,7, 210 x 374)
Alimentazione	220-240 V~ 50/60 Hz 380-415 V 3N~ 50/60Hz

## FUNZIONI SMART

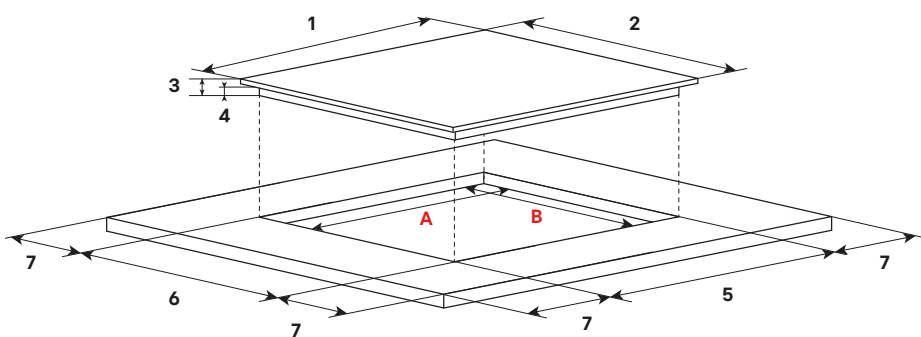
Wi-Fi con App LG ThinQ	Si
------------------------	----

## DIMENSIONI / PESO

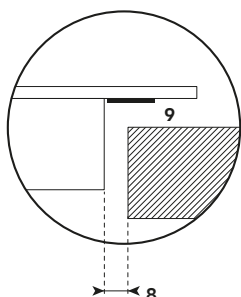
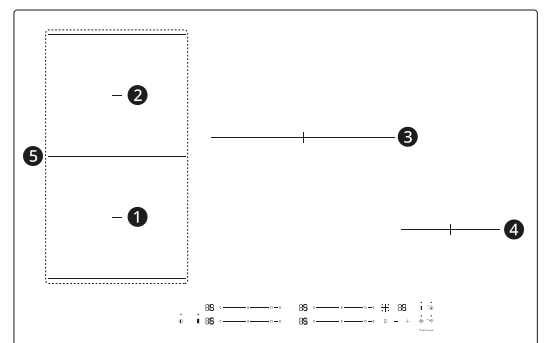
Peso netto / Con imballo (kg)	15,7 / 18,6
Dimensioni del prodotto (L x A x P) (mm)	800 x 48 x 520
Dimensioni dell'incavo di montaggio (L x P) (mm)	750 x 480
Dimensioni con imballo (L x A x P) (mm)	945 x 125 x 680

# Disegni tecnici

## MISURE PER L'INSTALLAZIONE



## ZONE DI COTTURA



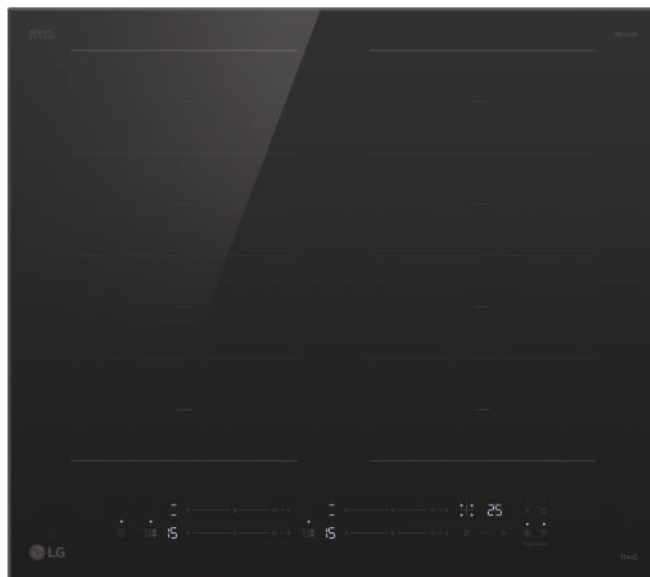
### LEGENDA

1: 800 mm	4: 44 mm	7: Min. 50 mm
2: 520 mm	5: 750-752 mm	8: Min. 3 mm
3: 48 mm	6: 480 mm	9: Sigillo

### DIMENSIONI INCAVO

A: 750 mm
B: 480 mm

# Piano a induzione da 60 cm



€ 983\*

- 4 zone di cottura, 2 Flexible Zone a 4 moduli
- 15 livelli di potenza e boost
- Limitatore di potenza a 5 livelli (da 2,5 a 7,4 kW)
- Compatibile con l'incavo del piano a gas 56x48cm
- Controlli slide touch indipendenti per zona
- Power Shift Plus cambio temperatura a 3 livelli
- LED luce bianca e vetro ceramico nero con bordi bisellati
- Wi-Fi e funzioni smart

## Caratteristiche



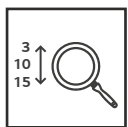
### Flexible Zone a 4 moduli

Ciascun lato è suddiviso in 4 zone che puoi usare singolarmente, oppure combinarle per adattarle alla grandezza della pentola



### Controlli slide touch indipendenti

Ciascuna zona di cottura ha il proprio controllo, così puoi regolarlo più facilmente facendo scorrere il dito



### Power Shift Plus

Quattro zone interconnesse con tre potenze differenti per cucinare e tenere in caldo semplicemente spostando la pentola



### Limitatore di potenza integrato

Puoi limitare la potenza massima di uscita su 5 livelli – 2,5 kW / 3,5 kW / 4,5 kW / 6 kW / 7,4 kW



### Finitura in vetro ceramico Schott

Il nostro piano cottura arreda la tua cucina e resiste alla prova del tempo



### Wi-Fi con app LG ThinQ

Monitora lo stato e i consumi del piano e consulta le statistiche di utilizzo quotidiane, settimanali o mensili

## Specifiche tecniche

### CARATTERISTICHE PIANO A INDUZIONE

Numero di zone di cottura	4
- di cui Flexible Zone	2 (Flexible Zone a 4 moduli)
Posizione Flexible Zone	Sinistra anteriore + posteriore, Destra anteriore + posteriore
Comandi	4 controlli Slide Touch indipendenti
Display	LED
Livelli di potenza delle zone	15 livelli + Boost
Posizione dei comandi	Frontali
Indicatore calore residuo	Doppio indicatore: molto caldo (H) e caldo (h)
Sicurezza bambini	Si
Timer	Si

### CONSUMI

Corrente (A)	32
Potenza massima assorbita (kW)	7,4
Limitatore di potenza	A 5 livelli (2,5 kW / 3,5 kW / 4,5 kW / 6 kW / 7,4 kW)
Potenza zona sinistra anteriore (kW) (Boost, mm) - zona 1	2,0 (3,2, 190)
Potenza zona sinistra posteriore (kW) (Boost, mm) - zona 2	2,0 (3,2, 190)
Potenza zona destra anteriore (kW) (Boost, mm) - zona 3	2,0 (3,2, 190)
Potenza zona destra posteriore (kW) (Boost, mm) - zona 4	2,0 (3,2, 190)
Potenza Flexible Zone a 4 moduli (kW) (mm) - zona 5	3,3 (3,7, 230 x 380)
Alimentazione	220-240 V~ 50/60 Hz 380-415 V 3N~ 50/60 Hz

### FUNZIONI SMART

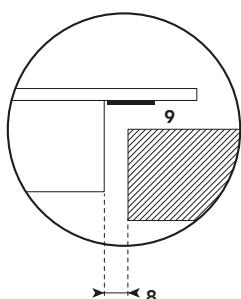
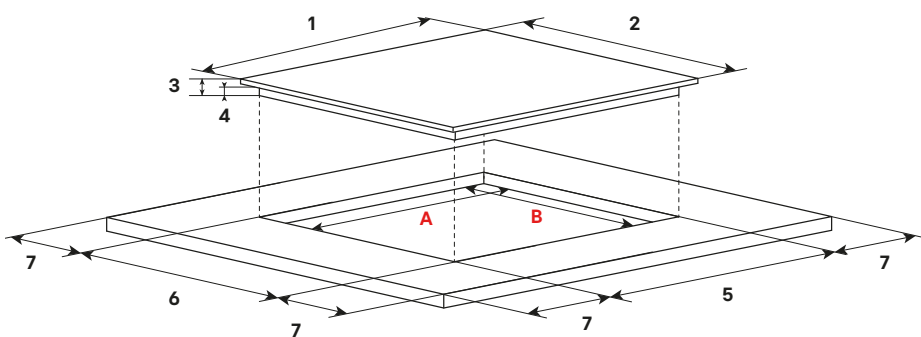
Wi-Fi con App LG ThinQ	Si
------------------------	----

### DIMENSIONI / PESO

Peso netto / Con imballo (kg)	11,4 / 12,6
Dimensioni del prodotto (L x A x P) (mm)	590 x 50 x 520
Dimensioni dell'incavo di montaggio (L x P) (mm)	560 x 480
Dimensioni con imballo (L x A x P) (mm)	690 x 108 x 645

## Disegni tecnici

### MISURE PER L'INSTALLAZIONE



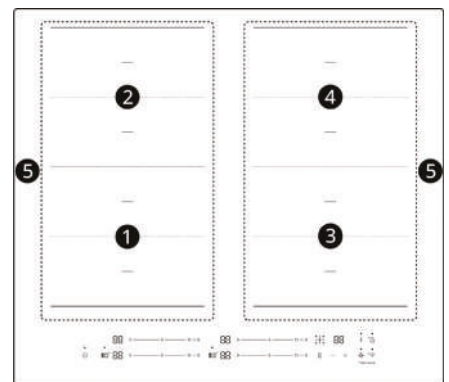
#### LEGENDA

1: 590 mm	4: 46 mm	7: Min. 50 mm
2: 520 mm	5: 560-562 mm	8: Min. 3 mm
3: 50 mm	6: 480-482 mm	9: Sigillo

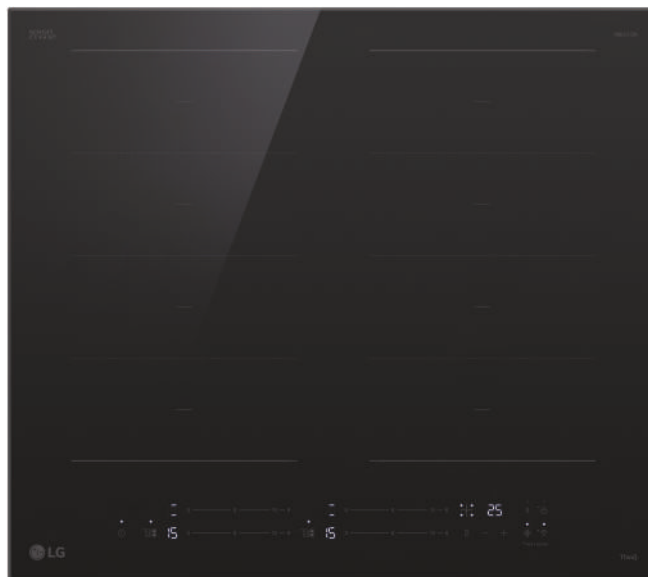
#### DIMENSIONI INCAVO

A: 560 mm
B: 480 mm

### ZONE DI COTTURA



# Piano a induzione da 60 cm



**€ 901\***

- 4 zone di cottura, 2 Flexible Zone
- 15 livelli di potenza e boost
- Limitatore di potenza a 5 livelli (da 2,5 a 7,4 kW)
- Compatibile con l'incavo del piano a gas 56x48cm
- Controlli slide touch indipendenti per zona
- Power Shift cambio temperatura a 2 livelli
- LED luce bianca e vetro ceramico nero con bordi bisellati
- Wi-Fi e funzioni smart

## Caratteristiche



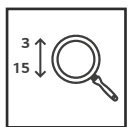
### Flexible Zone

Unisci due zone di cottura per crearne una unica, puoi cucinare le tue pietanze anche usando padelle e teglie di grandi dimensioni



### Controlli slide touch indipendenti

Ciascuna zona di cottura ha il proprio controllo, così puoi regolarlo più facilmente facendo scorrere il dito



### Power Shift

Due zone interconnesse con due potenze differenti per cucinare e tenere in caldo semplicemente spostando la pentola



### Limitatore di potenza integrato

Puoi limitare la potenza massima di uscita su 5 livelli – 2,5 kW / 3,5 kW / 4,5 kW / 6 kW / 7,4 kW



### Finitura in vetro ceramico Schott

Il nostro piano cottura arreda la tua cucina e resiste alla prova del tempo



### Wi-Fi con app LG ThinQ

Monitora lo stato e i consumi del piano e consulta le statistiche di utilizzo quotidiane, settimanali o mensili

## Specifiche tecniche

### CARATTERISTICHE PIANO A INDUZIONE

Numero di zone di cottura	4
- di cui Flexible Zone	2
Posizione Flexible Zone	Sinistra anteriore + posteriore, Destra anteriore + posteriore
Comandi	4 controlli Slide Touch indipendenti
Display	LED
Livelli di potenza delle zone	15 livelli + Boost
Posizione dei comandi	Frontali
Indicatore calore residuo	Doppio indicatore: molto caldo (H) e caldo (h)
Sicurezza bambini	Si
Timer	Si

### CONSUMI

Corrente (A)	32
Potenza massima assorbita (kW)	7,4
Limitatore di potenza	A 5 livelli (2,5 kW / 3,5 kW / 4,5 kW / 6 kW / 7,4 kW)
Potenza zona sinistra anteriore (kW) (Boost, mm) - zona 1	2,2 (3,3, 190)
Potenza zona sinistra posteriore (kW) (Boost, mm) - zona 2	2,2 (3,3, 190)
Potenza zona destra anteriore (kW) (Boost, mm) - zona 3	2,2 (3,3, 190)
Potenza zona destra posteriore (kW) (Boost, mm) - zona 4	2,2 (3,3, 190)
Potenza Flexible Zone (kW) (mm) - zona 5	3,3 (3,7, 230 x 380)
Alimentazione	220-240 V~ 50/60 Hz 380-415 V 3N~ 50/60 Hz

### FUNZIONI SMART

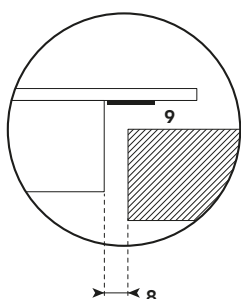
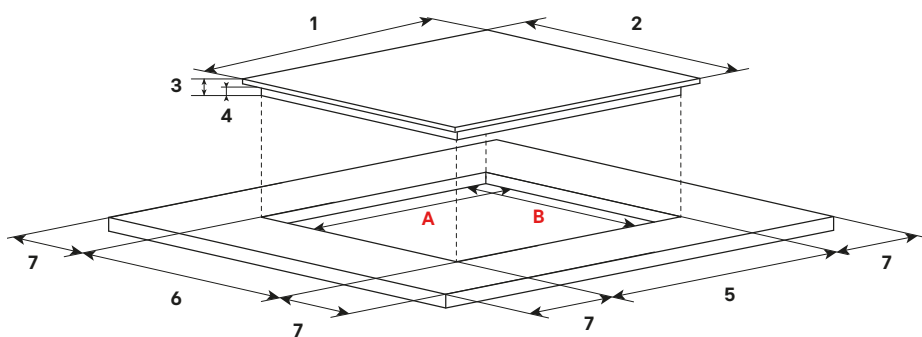
Wi-Fi con App LG ThinQ	Si
------------------------	----

### DIMENSIONI / PESO

Peso netto / Con imballo (kg)	11,4 / 12,6
Dimensioni del prodotto (L x A x P) (mm)	590 x 50 x 520
Dimensioni dell'incavo di montaggio (L x P) (mm)	560 x 480
Dimensioni con imballo (L x A x P) (mm)	690 x 108 x 645

## Disegni tecnici

### MISURE PER L'INSTALLAZIONE



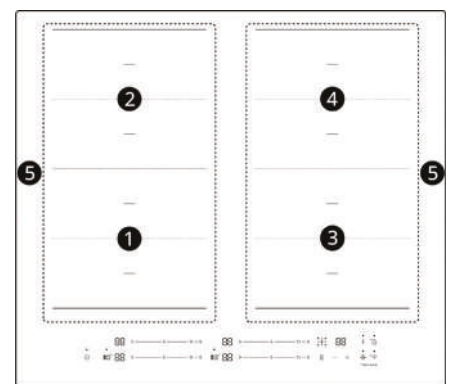
#### LEGENDA

1: 590 mm	4: 46 mm	7: Min. 50 mm
2: 520 mm	5: 560-562 mm	8: Min. 3 mm
3: 50 mm	6: 480-482 mm	9: Sigillo

#### DIMENSIONI INCAVO

A: 560 mm
B: 480 mm

### ZONE DI COTTURA



# Piano a induzione da 60 cm



€ 819\*

- 4 zone di cottura, 1 Flexible Zone
- 15 livelli di potenza e boost
- Limitatore di potenza a 5 livelli (da 2,5 a 7,4 kW)
- Compatibile con l'incavo del piano a gas 56x48cm
- Controlli slide touch indipendenti per zona
- Power Shift cambio temperatura a 2 livelli
- LED luce bianca e vetro ceramico nero con bordi bisellati
- Wi-Fi e funzioni smart

## Caratteristiche



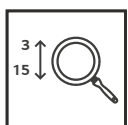
### Flexible Zone

Unisci due zone di cottura per crearne una unica, puoi cucinare le tue pietanze anche usando padelle e teglie di grandi dimensioni



### Controlli slide touch indipendenti

Ciascuna zona di cottura ha il proprio controllo, così puoi regolarlo più facilmente facendo scorrere il dito



### Power Shift

Due zone interconnesse con due potenze differenti per cucinare e tenere in caldo semplicemente spostando la pentola



### Limitatore di potenza integrato

Puoi limitare la potenza massima di uscita su 5 livelli – 2,5 kW / 3,5 kW / 4,5 kW / 6 kW / 7,4 kW



### Finitura in vetro ceramico Schott

Il nostro piano cottura arreda la tua cucina e resiste alla prova del tempo



### Wi-Fi con app LG ThinQ

Monitora lo stato e i consumi del piano e consulta le statistiche di utilizzo quotidiane, settimanali o mensili

## Specifiche tecniche

### CARATTERISTICHE PIANO A INDUZIONE

Numero di zone di cottura	4
- di cui Flexible Zone	1
Posizione Flexible Zone	Sinistra anteriore + posteriore
Comandi	4 controlli Slide Touch indipendenti
Display	LED
Livelli di potenza delle zone	15 livelli + Boost
Posizione dei comandi	Frontali
Indicatore calore residuo	Doppio indicatore: molto caldo (H) e caldo (h)
Sicurezza bambini	Si
Timer	Si

### CONSUMI

Corrente (A)	32
Potenza massima assorbita (kW)	7,4
Limitatore di potenza	A 5 livelli (2,5 kW / 3,5 kW / 4,5 kW / 6 kW / 7,4 kW)
Potenza zona sinistra anteriore (kW) (Boost, mm) - zona 1	2,2 (3,3, 190)
Potenza zona sinistra posteriore (kW) (Boost, mm) - zona 2	2,2 (3,3, 190)
Potenza zona destra anteriore (kW) (Boost, mm) - zona 3	2,2 (3,3, 210)
Potenza zona destra posteriore (kW) (Boost, mm) - zona 4	1,4 (2,0, 150)
Potenza Flexible Zone (kW) (mm) - zona 5	3,3 (3,7, 230 x 380)
Alimentazione	220-240 V~ 50/60 Hz 380-415 V 3N~ 50/60 Hz

### FUNZIONI SMART

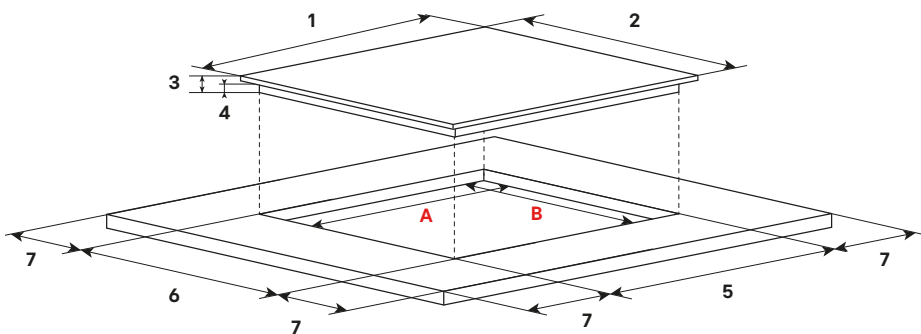
Wi-Fi con App LG ThinQ	Si
------------------------	----

### DIMENSIONI / PESO

Peso netto / Con imballo (kg)	11,1 / 12,3
Dimensioni del prodotto (L x A x P) (mm)	590 x 50 x 520
Dimensioni dell'incavo di montaggio (L x P) (mm)	560 x 480
Dimensioni con imballo (L x A x P) (mm)	690 x 108 x 645

## Disegni tecnici

### MISURE PER L'INSTALLAZIONE



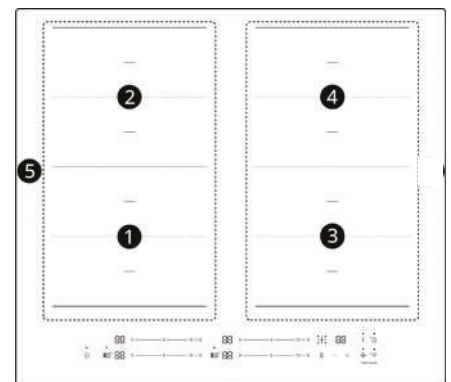
#### LEGENDA

1: 590 mm	4: 46 mm	7: Min. 50 mm
2: 520 mm	5: 560-562 mm	8: Min. 3 mm
3: 50 mm	6: 480-482 mm	9: Sigillo

#### DIMENSIONI INCAVO

A: 560 mm
B: 480 mm

### ZONE DI COTTURA



**CI7Z3038BA**

**CI7Z3035BA**


Caratteristiche generali		
Dimensioni piano (cm)	80	80
Numero di zone di cottura	5	4
*di cui Flexible Zone	1	1
Funzione Power Shift	Plus - 3 posizioni (15-10-3)	2 posizioni (15-3)
Comandi	Slide Touch indipendenti	Slide Touch indipendenti
Display	LED Bianchi	LED Bianchi
Livelli di potenza delle zone	15 livelli + Boost	15 livelli + Boost
Posizione dei comandi	Frontali	Frontali
Indicatore calore residuo	Doppio indicatore: molto caldo (H) e caldo (h)	Doppio indicatore: molto caldo (H) e caldo (h)
Sicurezza bambini	Sì	Sì
Consumi		
Corrente	32 A	32 A
Potenza massima assorbita	7,4 kW	7,4 kW
Limitatore di potenza	2,5 kW / 3,5 kW / 4,5 kW / 6 kW / 7,4 kW	2,5 kW / 3,5 kW / 4,5 kW / 6 kW / 7,4 kW
Potenza zona sinistra anteriore (kW) (Boost, mm)	2,2 (3,7, 185)	2,2 (3,7, 185)
Potenza zona sinistra posteriore (kW) (Boost, mm)	2,2 (3,7, 185)	2,2 (3,7, 185)
Potenza zona centrale (kW) (Boost, mm)	2,2 (3,7,210)	2,6 (3,7, 280)
Potenza zona destra anteriore (kW) (Boost, mm)	1,8 (2,8,180)	1,4 (2,4, 150)
Potenza zona destra posteriore (kW) (Boost, mm)	1,5 (2,4,150)	-
Potenza Flexible Zone (kW) (Boost, mm)	3,3 (3,7, 210x374)	3,3 (3,7, 210x374)
Alimentazione	220~240V / 50Hz~60Hz	220~240V / 50Hz~60Hz
Funzioni Smart		
WiFi con ThinQ	Sì	Sì
Controllo remoto	-	-
Smart Diagnosis	-	-
Dimensioni / Peso		
Dimensioni prodotto (LxAxP) (mm)	800 x 50 x 520	800 x 48 x 520
Dimensione incasso (mm)	750 x 480	750 x 480
Peso netto (KG)	18,3	15,7

CI7Z3035B	CI7Z2438BA	CI7Z2437BA	CI7Z2435BA
			
80	60	60	60
4	4	4	4
1	2	2	1
-	Plus - 3 posizioni (15-10-3)	2 posizioni (15-3)	2 posizioni (15-3)
Slide Touch indipendenti	Slide Touch indipendenti	Slide Touch indipendenti	Slide Touch indipendenti
LED Bianchi	LED Bianchi	LED Bianchi	LED Bianchi
15 livelli + Boost	15 livelli + Boost	15 livelli + Boost	16 livelli + Boost
Frontali	Frontali	Frontali	Frontali
Doppio indicatore: molto caldo (H) e caldo (h)	Doppio indicatore: molto caldo (H) e caldo (h)	Doppio indicatore: molto caldo (H) e caldo (h)	Doppio indicatore: molto caldo (H) e caldo (h)
Sì	Sì	Sì	Sì
32 A	32 A	32 A	32 A
7,4 kW	7,4 kW	7,4 kW	7,4 kW
2,5 kW / 3,5 kW / 4,5 kW / 6 kW / 7,4 kW	2,5 kW / 3,5 kW / 4,5 kW / 6 kW / 7,4 kW	2,5 kW / 3,5 kW / 4,5 kW / 6 kW / 7,4 kW	2,5 kW / 3,5 kW / 4,5 kW / 6 kW / 7,4 kW
2,2 (3,7, 185)	2,0 (3,2, 190)	2,0 (3,3, 190)	2,0 (3,3, 190)
2,2 (3,7, 185)	2,0 (3,2, 190)	2,0 (3,3, 190)	2,0 (3,3, 190)
2,6 (3,7, 280)	-	-	-
1,4 (2,4, 150)	2,0 (3,2, 190)	2,0 (3,3, 190)	2,0 (3,3, 190)
-	2,0 (3,2, 190)	2,0 (3,3, 190)	2,0 (3,3, 190)
3,3 (3,7, 210x374)	3,3 (3,7, 230 x 380)	3,3 (3,7, 230 x 380)	3,3 (3,7, 230 x 380)
220~240V / 50Hz~60Hz	220~240V / 50Hz~60Hz	220~240V / 50Hz~60Hz	220~240V / 50Hz~60Hz
Sì	Sì	Sì	Sì
-	-	-	-
-	-	-	-
800 x 48 x 520	590 x 50 x 520	590 x 50 x 520	590 x 50 x 520
750 x 480	560 x 480	560 x 480	560 x 480
16,7	11,4	11,4	11,1





## Piani a gas

### Massima precisione per piatti spettacolari

I nostri piani cottura a gas sposano la tradizione con l'innovazione per rendere la preparazione dei tuoi piatti un piacere per gli occhi e per il palato.

La potenza e la precisione dei bruciatori ti consentiranno di cuocere ogni ricetta a puntino.

# Caratteristiche

---



## Piani a gas

### Potenza e precisione in cucina

I nostri piani cottura a gas portano modernità, innovazione e soprattutto flessibilità nella tua cucina. Il loro design essenziale e le funzioni avanzate ti aiuteranno a cucinare i tuoi piatti con efficienza e praticità. La potenza della fiamma, unita alla precisione dei nostri bruciatori permettono una perfetta cottura dei tuoi piatti.

## Caratteristiche

---



### Bruciatore tripla corona a sinistra

## Alte prestazioni e spazio ottimizzato

Che debba far saltare delle verdure in padella, preparare un wok misto, far bollire una pentola d'acqua, oppure cuocere alla griglia, il nostro piano cottura ti soddisferà grazie alle elevate prestazioni. Il bruciatore con tripla corona ha una potenza massima di 4kW, ideale per farti risparmiare tempo in cucina e per preparare i piatti che richiedono una fiamma più alta. Nel piano da 75 cm, la tripla corona è a sinistra per ottimizzare la disposizione delle pentole.



### Manopole con controllo della fiamma

## Massima precisione di cottura

La regolazione della fiamma è importantissima per garantirti le migliori prestazioni di cottura. Le manopole del nostro piano cottura hanno un sistema di erogazione del gas ad alta precisione, che ti permette di avere pieno controllo di ogni bruciatore.



### Griglie antiribaltamento in ghisa

## Lavabili e resistenti nel tempo

Le griglie in ghisa dei nostri piani cottura sono a copertura totale e garantiscono una maggiore stabilità delle pentole, limitandone il ribaltamento in caso di posizionamento scorretto. La ghisa, inoltre, è un materiale molto resistente e facilmente lavabile.

## Piano a cottura a gas da 75 cm



€ 343\*

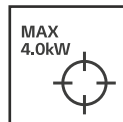
- 1 bruciatore wok tripla corona a sinistra
- Accensione a pressione integrata nella manopola
- Controllo preciso della fiamma
- Griglie in ghisa antiribaltamento lavabili
- Sistema di blocco automatico con termovalvola
- Piano in acciaio inox con manopole in alluminio

### Caratteristiche



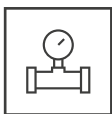
#### Piano da 75cm con 5 bruciatori

Ottimizza la disposizione delle pentole grazie al bruciatore wok tripla corona posto a sinistra



#### Tripla corona da 4kW max

Che debba preparare un wok misto o far bollire una pentola d'acqua, il piano cottura ti offre tutta la potenza di cui hai bisogno



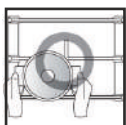
#### Termovalvole di sicurezza

L'erogazione del gas si interrompe automaticamente se la fiamma si spegne. Ciascun bruciatore ha una termovalvola indipendente



#### Controlli di precisione

Regola nei minimi dettagli il livello della fiamma per cucinare a puntino i tuoi piatti preferiti



#### Griglie in ghisa antiribaltamento lavabili

A copertura totale, sono resistenti, stabili e possono essere lavate facilmente



#### Design senza tempo

Il piatto in acciaio inox e le manopole in alluminio dorato impreziosiscono la tua cucina

## Specifiche tecniche

### CARATTERISTICHE PIANO A GAS

Numero di bruciatori	5
Tipologie di bruciatori	Tripla corona (1) - Rapido (1) - Semi-rapido (2) - Ausiliario (1)
Posizione bruciatori singoli	Centrale anteriore, Centrale posteriore, Destra anteriore, Destra posteriore
Posizione bruciatore tripla corona	Sinistra centrale
Manopole	5
Accensione	A pressione, integrata nella manopola
Posizione dei comandi	Frontali
Griglie	3 in ghisa lavabili
Sicurezza erogazione gas	Termocoppia su ogni bruciatore
Sicurezza bambini	Pressione + rotazione

### CONSUMI

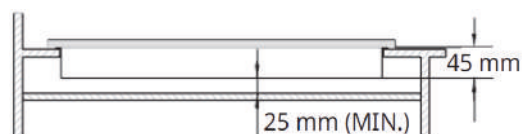
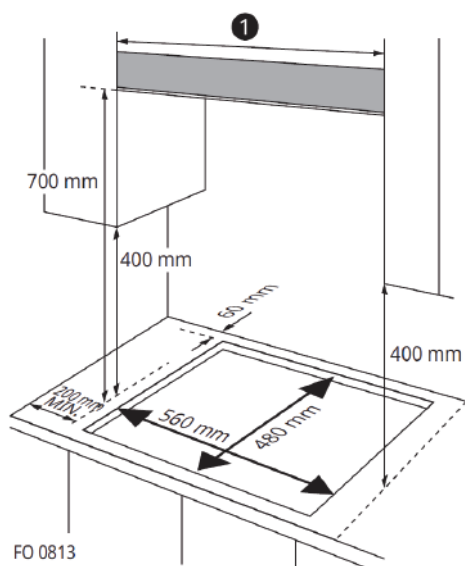
Potenza totale bruciatori (kW)	11,5
Potenza bruciatore - sinistra centrale (kW)	4
Potenza bruciatore - destra anteriore (kW)	1,75
Potenza bruciatore - destra posteriore (kW)	3
Potenza bruciatore - centrale anteriore (kW)	1
Potenza bruciatore - centrale posteriore (kW)	1,75
Alimentazione	220-240V / 50/60 Hz

### DIMENSIONI / PESO

Peso netto / Con imballo (kg)	11,8 / 14,6
Dimensioni del prodotto (L x A x P) (mm)	750 x 90 x 510
Dimensioni dell'incavo di montaggio (L x P) (mm)	560 x 480
Dimensioni con imballo (L x A x P) (mm)	833 x 188 x 598

## Disegni tecnici

### MISURE PER L'INSTALLAZIONE



### LEGENDA

1: 900 mm

## Piano a cottura a gas da 60 cm



€ 245\*

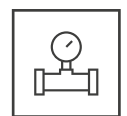
- 1 bruciatore tripla corona
- Accensione a pressione integrata nella manopola
- Controllo preciso della fiamma
- Griglie in ghisa antiribaltamento lavabili
- Sistema di blocco automatico con termovalvola
- Piano in acciaio inox con manopole in alluminio

### Caratteristiche



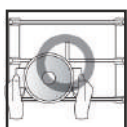
#### Piano da 60cm con 4 bruciatori

Ottimizza la disposizione delle pentole in base alla dimensione e migliora l'efficienza energetica



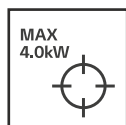
#### Termovalvole di sicurezza

L'erogazione del gas si interrompe automaticamente se la fiamma si spegne. Ciascun bruciatore ha una termovalvola indipendente



#### Griglie in ghisa antiribaltamento lavabili

A copertura totale, sono resistenti, stabili e possono essere lavate facilmente



#### Tripla corona da 4kW max

Che debba preparare un wok misto o far bollire una pentola d'acqua, il piano cottura ti offre tutta la potenza di cui hai bisogno



#### Controlli di precisione

Regola nei minimi dettagli il livello della fiamma per cucinare a puntino i tuoi piatti preferiti



#### Design senza tempo

Il piatto in acciaio inox e le manopole in alluminio dorato impreziosiscono la tua cucina

## Specifiche tecniche

### CARATTERISTICHE PIANO A GAS

Numero di bruciatori	4
Tipologie di bruciatori	Tripla corona (1) - Semi-rapido (2) - Ausiliario (1)
Posizione bruciatori singoli	Sinistra anteriore, Destra anteriore, Destra posteriore
Posizione bruciatore tripla corona	Sinistra posteriore
Manopole	4
Accensione	A pressione, integrata nella manopola
Posizione dei comandi	Frontali
Griglie	2 in ghisa lavabili
Sicurezza erogazione gas	Termocoppia su ogni bruciatore
Sicurezza bambini	Pressione + rotazione

### CONSUMI

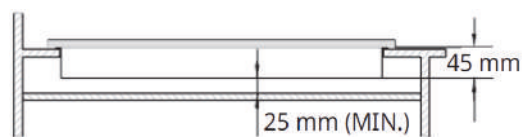
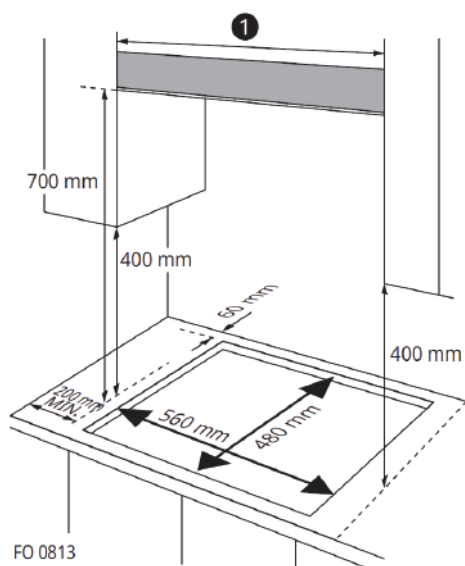
Potenza totale bruciatori (kW)	8,5
Potenza bruciatore - sinistra anteriore (kW)	1
Potenza bruciatore - sinistra posteriore (kW)	4
Potenza bruciatore - destra anteriore (kW)	1,75
Potenza bruciatore - destra posteriore (kW)	1,75
Alimentazione	220-240V / 50/60 Hz

### DIMENSIONI / PESO

Peso netto / Con imballo (kg)	9,2 / 11,1
Dimensioni del prodotto (L x A x P) (mm)	594 x 90 x 514
Dimensioni dell'incavo di montaggio (L x P) (mm)	560 x 480
Dimensioni con imballo (L x A x P) (mm)	672 x 173 x 582

## Disegni tecnici

### MISURE PER L'INSTALLAZIONE



### LEGENDA

1: 600 mm

CBGZ3016S



CBGZ2414S



Caratteristiche generali		
Numero di bruciatori	5	4
Tipologie di bruciatori	Tripla corona (1) - Rapido (1) - Semi-rapido (2) - Ausiliario (1)	Tripla corona (1) - Semi-rapido (2) - Ausiliario (1)
Posizione bruciatore Tripla Corona	Sinistra centrale	Sinistra posteriore
Manopole	5	4
Accensione	A pressione, integrata nella manopola	A pressione, integrata nella manopola
Posizione dei comandi	Frontali	Frontali
Griglie	3 in ghisa lavabili	2 in ghisa lavabili
Sicurezza erogazione gas	Termocoppia su ogni bruciatore	Termocoppia su ogni bruciatore
Sicurezza bambini	Pressione + rotazione	Pressione + rotazione
Consumi		
Potenza totale bruciatori (kW)	11,5	8,5
Potenza bruciatore - sinistra centrale (kW)	4	-
Potenza bruciatore - destra anteriore (kW)	1,75	1,75
Potenza bruciatore - destra posteriore (kW)	3	1,75
Potenza bruciatore - centrale anteriore (kW)	1	-
Potenza bruciatore - centrale posteriore (kW)	1,75	-
Potenza bruciatore - sinistra anteriore (kW)	-	1
Potenza bruciatore - sinistra posteriore (kW)	-	4
Alimentazione (V/Hz)	220~240V / 50Hz~60Hz	220~240V / 50Hz~60Hz
Funzioni Smart		
WiFi con ThinQ	-	-
Controllo remoto	-	-
Smart Diagnosis	-	-
Dimensioni / Peso		
Dimensioni prodotto (LxAxP) (mm)	750 x 90 x 510	594 x 90 x 514
Dimensione incasso (mm)	560 x 480	560 x 480
Peso netto (KG)	11,8	9,2







# Lavastoviglie

## Pulito profondo in tutti gli angoli

Le nostre lavastoviglie sono il tuo alleato più prezioso in cucina. Perché dopo un lauto pasto l'ultima cosa che vorresti è perdere tempo a lavare piatti e pentole.

Grazie all'esclusivo sistema QuadWash™, alla forza del vapore igienizzante TrueSteam™ e alla grande versatilità dei cestelli EasyRack™ Plus, hai la certezza di un pulito profondo senza sforzo.



### EasyRack™ Plus

## Rastrelliera personalizzabile

Le nostre lavastoviglie ti permettono di gestire molto meglio la disposizione di piatti ingombranti e pentole, perché puoi regolare ogni singolo elemento delle rastrelliere a tuo piacimento. Ad esempio, puoi dividere la rastrelliera in zone e aumentare la distanza fra i denti, in modo da poter sistemare anche delle ciotole. Inoltre, puoi regolare l'altezza del secondo cestello in tutta semplicità, in modo da sistemare piatti fuori misura e stoviglie ingombranti. E nei modelli con il terzo cestello per le posate, trovi spazio anche per mestoli e tazzine.

## La nostra tecnologia



### TrueSteam™

#### La forza del vapore

La nostra lavastoviglie è l'unica che utilizza il vapore durante tutto il ciclo per garantire i migliori risultati di lavaggio. L'azione del vapore ha tre vantaggi principali: igienizza le stoviglie, scioglie lo sporco ostinato e fa brillare i bicchieri, evitando le macchie in fase di asciugatura. Il vapore prodotto viene immesso nella vasca durante le fasi di lavaggio attraverso dei getti multipli, di cui ben quattro sono sulla porta, in modo da aumentarne l'efficacia.



### QuadWash™

#### Getti d'acqua potenti che arrivano dappertutto

Il sistema QuadWash™ è unico nel suo genere: come ti suggerisce il nome, è composto da ben quattro bracci irroratori con movimenti multidirezionali. Grazie a questo sistema, l'acqua viene spruzzata sulle stoviglie in maniera più precisa ed efficace, permettendole di raggiungere ogni angolo di piatti, pentole e bicchieri per un lavaggio profondo e accurato.



### Classe energetica A

#### Fai brillare i piatti consumando meno energia

L'efficienza di lavaggio delle nostre lavatrici va a braccetto con una grande efficienza energetica. Grazie all'ottimizzazione della struttura e alla ricerca di nuove tecnologie di lavaggio, siamo in grado di offrire una gamma che arriva fino alla classe A. Così da facilitarti la vita in cucina pesando meno sulla bolletta.

## La nostra tecnologia

---



### Pannello scorrevole o fisso

## Massima flessibilità di installazione

In base al tipo di arredamento della tua cucina, puoi decidere se installare il pannello in maniera fissa, oppure se farlo scorrere. In questo modo, quando aprirai l'anta della lavastoviglie il pannello si alzerà per evitare di urtare contro lo zoccolino.



### Apertura automatica della porta

## Migliora l'efficienza dell'asciugatura

Alla fine del ciclo di lavaggio, lo sportello della lavastoviglie si apre automaticamente per migliorare l'efficienza dell'asciugatura, evitando la formazione di condensa interna, responsabile delle macchie su bicchieri e stoviglie.



### Info Light

## Monitora il lavaggio

Grazie alla luce di servizio proiettata sul pavimento saprai sempre se la lavastoviglie è in funzione oppure se ha terminato il ciclo. Quando la lavastoviglie è in funzione, sul pavimento viene proiettata una luce bianca; a lavaggio terminato, la luce si spegne; nel caso in cui ci fosse un problema durante il lavaggio, invece, la luce diventerà rossa.

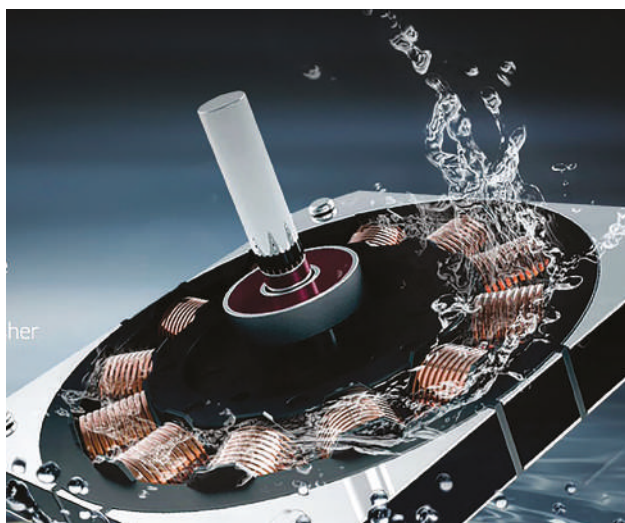
## La nostra tecnologia



### Dual Zone

## A ogni zona la sua potenza

Regola la potenza del getto d'acqua a seconda della tipologia di stoviglie: più energico nel cestello inferiore per pulire a fondo piatti e pentole, più delicato nel cestello superiore per prenderti cura dei tuoi bicchieri.



### Motore Inverter Direct Drive™

## Un motore garantito ben 10 anni

Silenzioso, efficiente e affidabile nel tempo, il nostro motore Direct Drive riesce a regolare la circolazione dell'acqua, i movimenti delle pale e l'intensità degli spruzzi con maggior precisione.

\*10 anni di garanzia sul motore Inverter Direct Drive™. Manodopera e intervento esclusi.

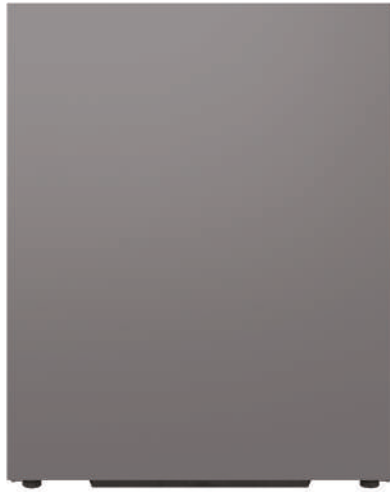


### Wi-Fi con ThinQ

## La lavastoviglie diventa smart

Collega la lavastoviglie al Wi-Fi di casa e scarica l'app LG ThinQ per gestirla comodamente dal tuo smartphone. Puoi scaricare nuovi programmi di lavaggio e perfino configurare le opzioni di pulizia. Inoltre, dopo 30 cicli di lavaggio riceverai un avviso che ti ricorderà di effettuare la pulizia della lavastoviglie tramite l'apposito programma, in modo da mantenere le prestazioni sempre al top.

# Lavastoviglie QuadWash™



**€ 1.147\***

- A scomparsa totale da 60 cm e 14 coperti
- 10 programmi e 8 opzioni di lavaggio
- Programma Turbo in 59 min, Express in 38 min
- Terzo cestello per posate, mestoli, tazzine
- Opzione Mezzo carico e Dual Zone
- Cerniere con doppia opzione pannello sliding o fisso
- Vasca XL in acciaio inox
- Controlli touch interni a LED bianchi
- Silenziosità 43 dB(A) re 1 pW
- Partenza ritardata fino a 12 ore

## Caratteristiche



### Vapore TrueSteam™

I getti multipli di vapore igienizzano le stoviglie, sciolgono lo sporco ostinato e fanno brillare i bicchieri



### Sistema QuadWash™

I 4 bracci irroratori con movimenti multidirezionali permettono all'acqua di raggiungere ogni angolo delle stoviglie



### EasyRack™ Plus con 3 cestelli

Regola ogni singolo elemento delle rastrelliere, l'altezza del secondo cestello e disponi posate e tazzine nel terzo cestello



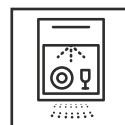
### Motore Inverter Direct Drive™

Silenzioso ed efficiente, regola la circolazione dell'acqua e l'intensità degli spruzzi con maggior precisione. E ha 10 anni di garanzia



### Apertura automatica della porta

A fine del ciclo di lavaggio, lo sportello si apre automaticamente per migliorare l'efficienza dell'asciugatura



### Info light

La lavastoviglie proietta una luce bianca sul pavimento per indicare se il programma è in corso o è terminato



### Wi-Fi con app LG ThinQ

Gestisci le opzioni di lavaggio dallo smartphone, scarica nuovi programmi e ricevi consigli sull'uso della lavastoviglie



### Dual Zone

Lava le stoviglie nel cestello inferiore con un getto d'acqua più energetico, mentre quelle nel secondo cestello con un getto delicato

## CARATTERISTICHE LAVASTOVIGLIE

Tipologia	Incasto a scomparsa totale
Coperti	14
Programmi	(10) Auto, Intensivo, Delicato, Refresh, Eco, Turbo, Download programmi, Pulizia lavastoviglie, Risciacquo, Express
Opzioni	(8) Dual zone, Mezzo carico, Risparmio energia, Vapore, Alta temperatura, Asciugatura extra, Partenza ritardata, Blocco del pannello
Partenza ritardata	Da 1 a 12 ore
Sistema di asciugatura	A condensazione
Terzo cestello con altezza regolabile	Si
Livelli di altezza regolabile del secondo cestello	3
Cerniere	Sliding / Fisse
Altezza pannello con montaggio cerniere sliding / fisse (mm)	720-780 / 650-720
Peso pannello con montaggio cerniere sliding / fisse (kg)	2,5 - 11 / 3,5 - 9
Minima altezza zoccolo cerniere sliding / fisse (mm)	30 / Immagine 1
Cestello per tazze e calici / per posate	Si (secondo cestello) / Si (terzo cestello)
Aqua-Stop	Si
Addolcitore dell'acqua, Sistema di lavaggio Vario, Indicatore tempo residuo, riempimento vaschetta del sale, riempimento vaschetta del brillantante	Si

## CONSUMI

Classe energetica	A
Potenza assorbita (kW)	1,6 - 1,8
Consumo di energia per 100 cicli, programma Eco (kWh)	54
Consumo in modalità Off / modalità partenza ritardata (W)	0,49 / 3,99
Durata programmi Eco / Turbo / Express (minuti)	299 / 59 / 38
Consumo di acqua per ciclo, programma Eco (l)	9,5
Classe di emissioni sonore / Emissioni sonore dB(A) re 1 Pw	B / 43
Alimentazione	220 ~ 240 V / 50Hz

## FUNZIONI SMART

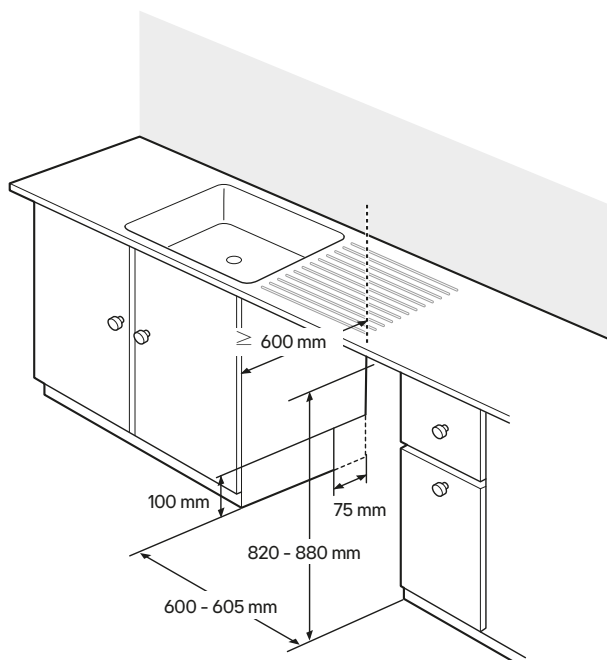
Wi-Fi con App LG ThinQ	Si
Smart Diagnosis™	Si

## DIMENSIONI / PESO

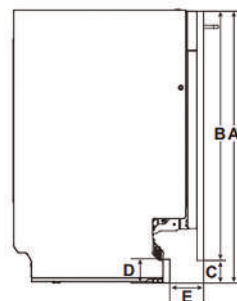
Peso netto / Con imballo (kg)	45 / 50
Dimensioni del prodotto (L x A x P) (mm)	598 x 815 x 554
Dimensioni con imballo (L x A x P) (mm)	683 x 840 x 654

## Disegni tecnici

## MISURE PER L'INSTALLAZIONE

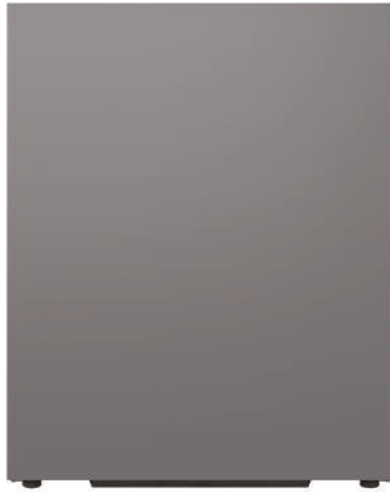


## INSTALLAZIONE CON CERNIERE FISSE (IMMAGINE 1)



- D = C - 15mm
- E = 95 ~ 100mm

		<Maximum size of 'B'>							
		C(mm)							
A(mm)		90	100	110	120	130	140	150	160
811		720	710	700	690	680	670	660	650
821	X	720	710	700	690	680	670	660	660
831	X	X	720	710	700	690	680	670	670
841	X	X	X	720	710	700	690	680	680
851	X	X	X	X	720	710	700	690	690
861	X	X	X	X	X	720	710	700	700



€ 1.065\*

- A scomparsa totale da 60 cm e 14 coperti
- 10 programmi e 8 opzioni di lavaggio
- Programma Turbo in 59 min, Express in 38 min
- Terzo cestello per posate, mestoli, tazzine
- Opzione Mezzo carico e Dual Zone
- Cerniere con doppia opzione pannello sliding o fisso
- Vasca XL in acciaio inox
- Controlli touch interni a LED bianchi
- Silenziosità 43 dB(A) re 1 pW
- Partenza ritardata fino a 12 ore

## Caratteristiche



### Vapore TrueSteam™

I getti multipli di vapore igienizzano le stoviglie, sciolgono lo sporco ostinato e fanno brillare i bicchieri



### Sistema QuadWash™

I 4 bracci irroratori con movimenti multidirezionali permettono all'acqua di raggiungere ogni angolo delle stoviglie



### EasyRack™ Plus con 3 cestelli

Regola ogni singolo elemento delle rastrelliere, l'altezza del secondo cestello e disponi posate e tazzine nel terzo cestello



### Motore Inverter Direct Drive™

Silenzioso ed efficiente, regola la circolazione dell'acqua e l'intensità degli spruzzi con maggior precisione. E ha 10 anni di garanzia



### Apertura automatica della porta

A fine del ciclo di lavaggio, lo sportello si apre automaticamente per migliorare l'efficienza dell'asciugatura



### Info light

La lavastoviglie proietta una luce bianca sul pavimento per indicare se il programma è in corso o è terminato



### Wi-Fi con app LG ThinQ

Gestisci le opzioni di lavaggio dallo smartphone, scarica nuovi programmi e ricevi consigli sull'uso della lavastoviglie



### Dual Zone

Lava le stoviglie nel cestello inferiore con un getto d'acqua più energetico, mentre quelle nel cestello secondario con un getto delicato

## CARATTERISTICHE LAVASTOVIGLIE

Tipologia	Incasto a scomparsa totale
Coperti	14
Programmi	(10) Auto, Intensivo, Delicato, Refresh, Eco, Turbo, Download programmi, Pulizia lavastoviglie, Risciacquo, Express
Opzioni	(8) Dual zone, Mezzo carico, Risparmio energia, Vapore, Alta temperatura, Asciugatura extra, Partenza ritardata, Blocco del pannello
Partenza ritardata	Da 1 a 12 ore
Sistema di asciugatura	A condensazione
Terzo cestello con altezza regolabile	Si
Livelli di altezza regolabile del secondo cestello	3
Cerniere	Sliding / Fisse
Altezza pannello con montaggio cerniere sliding / fisse (mm)	720-780 / 650-720
Peso pannello con montaggio cerniere sliding / fisse (kg)	2,5 - 11 / 3,5 - 9
Minima altezza zoccolo cerniere sliding / fisse (mm)	30 / Immagine 1
Cestello per tazze e calici / per posate	Si (secondo cestello) / Si (terzo cestello)
Aqua-Stop	Si
Addolcitore dell'acqua, Sistema di lavaggio Vario, Indicatore tempo residuo, riempimento vaschetta del sale, riempimento vaschetta del brillantante	Si

## CONSUMI

Classe energetica	B
Potenza assorbita (kW)	1,6 - 1,8
Consumo di energia per 100 cicli, programma Eco (kWh)	65
Consumo in modalità Off / modalità partenza ritardata (W)	0,49 / 3,99
Durata programmi Eco / Turbo / Express (minuti)	233 / 59 / 38
Consumo di acqua per ciclo, programma Eco (l)	9,5
Classe di emissioni sonore / Emissioni sonore dB(A) re 1 Pw	B / 43
Alimentazione	220 ~ 240 V / 50Hz

## FUNZIONI SMART

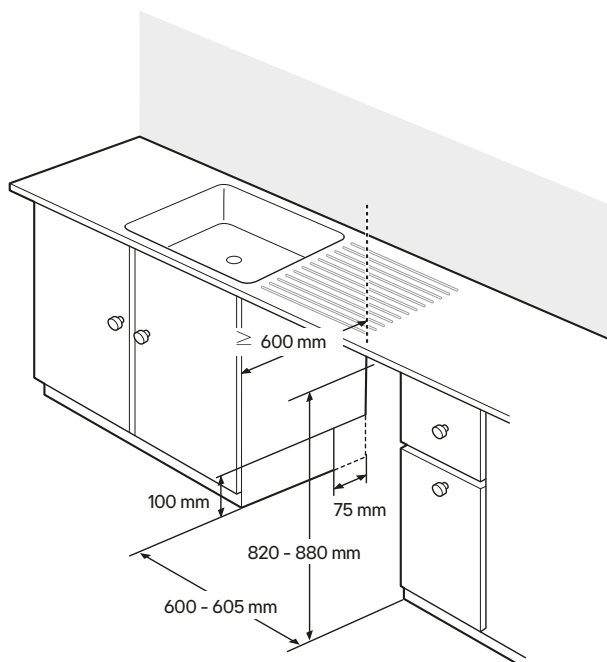
Wi-Fi con App LG ThinQ	Si
Smart Diagnosis™	Si

## DIMENSIONI / PESO

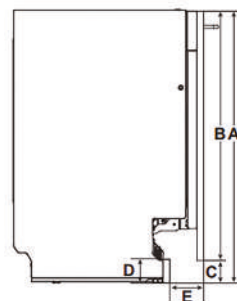
Peso netto / Con imballo (kg)	45 / 50
Dimensioni del prodotto (L x A x P) (mm)	598 x 815 x 554
Dimensioni con imballo (L x A x P) (mm)	683 x 840 x 654

## Disegni tecnici

## MISURE PER L'INSTALLAZIONE



## INSTALLAZIONE CON CERNIERE FISSE (IMMAGINE 1)



- D = C - 15mm
- E = 95 ~ 100mm

		<Maximum size of 'B'>							
		C(mm)							
A(mm)		90	100	110	120	130	140	150	160
811	720	710	700	690	680	670	660	650	
821	X	720	710	700	690	680	670	660	
831	X	X	720	710	700	690	680	670	
841	X	X	X	720	710	700	690	680	
851	X	X	X	X	720	710	700	690	
861	X	X	X	X	X	720	710	700	

DB976TKS



DB965TKS

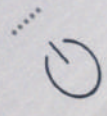


### Caratteristiche generali

Coperti	14	14
Programmi	(10) Auto, Intensivo, Delicato, Refresh, Eco, Turbo, Download programmi, Pulizia lavastoviglie, Risciacquo, Express	(10) Auto, Intensivo, Delicato, Refresh, Eco, Turbo, Download programmi, Pulizia lavastoviglie, Risciacquo, Express
Opzioni	(6) Dual zone, Mezzo carico, Risparmio energia, Vapore, Alta temperatura, Asciugatura extra	(6) Dual zone, Mezzo carico, Risparmio energia, Vapore, Alta temperatura, Asciugatura extra
Tecnologia TrueStem	Sì	Sì
Struttura QuadWash	Sì	Sì
Partenza ritardata	Fino a 12 ore	Fino a 12 ore
Sistema di asciugatura	A condensazione	A condensazione
Apertura automatica della porta	Sì	Sì
N. Cestelli	3	3
Finitura cestelli	Metallizzata	Plastica
Livelli di altezza regolabile del cestello centrale	Sì	Sì
Cestello per posate	Sì	Sì
Info Light	Sì	Sì
Cerniere	Sliding / Fisse	Sliding / Fisse
Altezza pannello con cerniere sliding / fisse (mm)	720-780 / 650-720	720-780 / 650-720
Peso pannello cerniere sliding / fisse (kg)	2,5 - 11 / 3,5 - 9	2,5 - 11 / 3,5 - 9
Minima altezza zoccolo (mm)	30	30
Aqua Stop	Sì	Sì
Addolcitore dell'acqua	Sì	Sì
Sistema di lavaggio Vario	Sì	Sì
<b>Consumi</b>		
Classe energetica	A	B
Potenza assorbita (kW)	1,6 - 1,8	1,6 - 1,8
Consumo annuo di energia (AEC) in kWh/100 cicli	54	65
Consumo di acqua per ciclo (l)	9,5	9,5
Classe di emissioni sonore	B	B
Emissioni sonore dB(A) re 1 Pw	43	43
Alimentazione (V/Hz)	220 ~ 240 V / 50Hz	220 ~ 240 V / 50Hz
<b>Funzioni Smart</b>		
WiFi con ThinQ	Sì	Sì
Controllo remoto	Sì	Sì
Smart Diagnosis	Sì	Sì
<b>Dimensioni / Peso</b>		
Dimensioni prodotto (LxAxP) (mm)	598 x 815 x 554	598 x 815 x 554
Peso netto (KG)	45	45



 LG



PROGRAMMI VAPORE  
...  
Auto Intensivo Delicato Refresh  
\* Pulizia Lavastoviglie



# Frigoriferi da incasso

## Ci piace la freschezza

I nostri frigoriferi si prendono cura di te e di ciò che mangi grazie alle più moderne tecnologie per conservare la freschezza degli alimenti più a lungo.

Qualunque siano gli spazi della tua cucina e le esigenze della tua famiglia, abbiamo la soluzione più adatta a te: i nostri frigoriferi sono dotati di tecnologia No Frost, dunque, non dovrai più sbrinarli manualmente.



# Frigorifero combinato da incasso



**€ 1.146\***

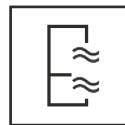
- Altezza 177 cm, larghezza 54 cm
- 233 litri di capacità totale netta
- Tecnologia No Frost
- Finitura Metal Fresh
- Cerniere sliding
- Cassetto frutta e verdura
- Cassetto Fresh Zone
- Doppia illuminazione LED
- Display Smooth Touch
- Vassoio scorrevole nel freezer

## Caratteristiche



### Tecnologia No Frost

Garantisce una conservazione ottimale degli alimenti grazie al flusso costante di aria fredda, senza condensa o ghiaccio



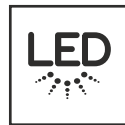
### Multi Air Flow

L'aria fredda viene distribuita uniformemente grazie alle bocchette su ogni ripiano



### Finitura Metal Fresh

Finitura metallica interna per dare un tocco di eleganza in più al frigorifero



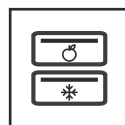
### Double Side Lighting

Doppia illuminazione LED per vedere ciò che hai in frigo con più facilità



### Display Smooth Touch

Controlla la temperatura e le funzioni speciali con un tocco



### Doppio cassetto

I due cassetti separati permettono di mantenere le condizioni ideali per la conservazione di ciascun tipo di alimento

## Specifiche tecniche

### CARATTERISTICHE GENERALI

Netta totale (freezer + frigorifero) (litri)	233 (63 + 170)
Sistema di raffreddamento	Total No Frost
Colore	Bianco
Finitura parete posteriore	Metal Fresh
Door Cooling™ & Linear Cooling™	-
Multi Air Flow	SI
Wi-Fi con App LG ThinQ	-
Smart Diagnosis™	-
Sensori digitali della temperatura	SI
Congelamento rapido	SI
Sicurezza bambini	SI
Allarme porte aperte	SI

### CONSUMI

Classe energetica / Consumi energetici (kWh/anno)	D / 175
Classe di emissioni sonore / Emissioni sonore dB(A) re 1 pW	C / 36 (dB)
Capacità di congelamento (kg/24h)	6
Classe climatica	SN-T
Tipo di refrigerante	R600a
Classificazione congelatore	4*

### CARATTERISTICHE FRIGORIFERO

Ripiani / Ripiano retrattile e ribaltabile	3
Ripiano porta bottiglie	-
Balconcini sulla porta	4
Numero di cassette	2
Cassetto frutta e verdura	1
Fresh Balancer / Fresh Converter	-

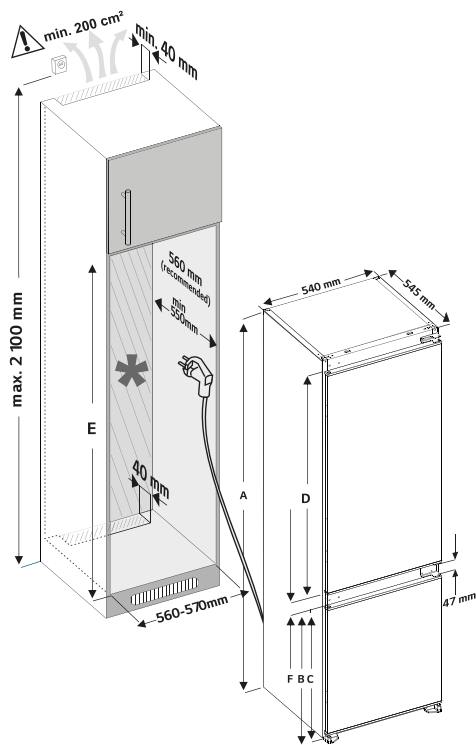
### CARATTERISTICHE FREEZER

Numero cassette / ripiani	2 / 1 (scorrevole)
---------------------------	--------------------

### DIMENSIONI / PESO

Peso netto / Con imballo (kg)	51 / 55
Dimensione del prodotto (L x A x P) (mm)	540 x 1770 x 545
Dimensioni con imballo (L x A x P) (mm)	580 x 1845 x 575

## Disegni tecnici



A	1 770 (mm)
B	660,3 (mm)
C	623,5 (mm)
D	995,5 (mm)
E	1 770 - 1 790 (mm)
F	62 (mm)

# Frigorifero combinato da incasso



**€ 1.065\***

- Altezza 177 cm, larghezza 54 cm
- 233 litri di capacità totale netta
- Tecnologia No Frost
- Cerniere sliding
- Cassetto frutta e verdura
- Vassoio scorrevole nel freezer
- Cassetto Fresh Zone
- Doppia illuminazione LED
- Display Smooth Touch

## Caratteristiche



### Tecnologia No Frost

Garantisce una conservazione ottimale degli alimenti grazie al flusso costante di aria fredda, senza condensa o ghiaccio



### Multi Air Flow

L'aria fredda viene distribuita uniformemente grazie alle bocchette su ogni ripiano



### Vassoio scorrevole nel freezer

Agevola l'organizzazione del cibo che devi conservare nel freezer



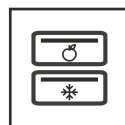
### Doppia illuminazione laterale

I led laterali ti permettono di vedere ciò che hai in frigo con maggior facilità



### Display Smooth Touch

Controlla la temperatura e le funzioni speciali con un tocco



### Doppio cassetto

I due cassetti separati permettono di mantenere le condizioni ideali per la conservazione di ciascun tipo di alimento

## Specifiche tecniche

### CARATTERISTICHE GENERALI

Netta totale (freezer + frigorifero) (litri)	233 (63 + 170)
Sistema di raffreddamento	Total No Frost
Colore	Bianco
Finitura parete posteriore	Bianco
Door Cooling™ & Linear Cooling™	-
Multi Air Flow	SI
Wi-Fi con App LG ThinQ	-
Smart Diagnosis™	-
Sensori digitali della temperatura	SI
Congelamento rapido	SI
Sicurezza bambini	SI
Allarme porte aperte	SI

### CONSUMI

Classe energetica / Consumi energetici (kWh/anno)	E / 218
Classe di emissioni sonore / Emissioni sonore dB(A) re 1 pW	C / 38 (dB)
Capacità di congelamento (kg/24h)	6
Classe climatica	SN-T
Tipo di refrigerante	R600a
Classificazione congelatore	4*

### CARATTERISTICHE FRIGORIFERO

Ripiani / Ripiano retrattile e ribaltabile	3
Ripiano porta bottiglie	-
Balconcini sulla porta	4
Numero di cassette	2
Cassetto frutta e verdura	1
Fresh Balancer / Fresh Converter	-

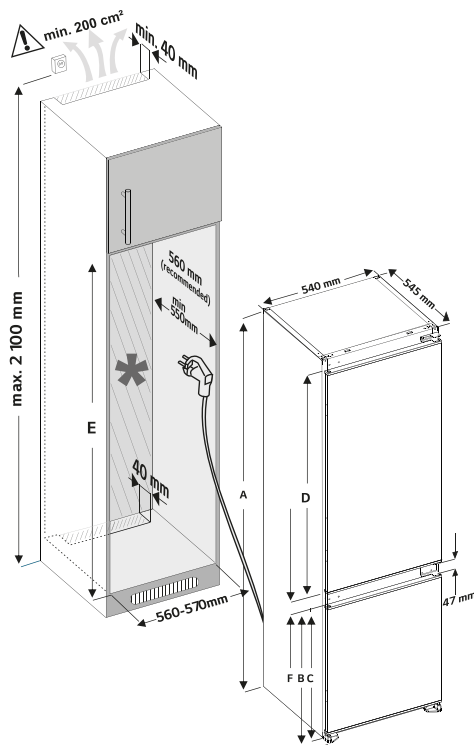
### CARATTERISTICHE FREEZER

Numero cassette / ripiani	2 / 1 (scorrevole)
---------------------------	--------------------

### DIMENSIONI / PESO

Peso netto / Con imballo (kg)	51 / 55
Dimensione del prodotto (L x A x P) (mm)	540 x 1770 x 545
Dimensioni con imballo (L x A x P) (mm)	580 x 1845 x 575

## Disegni tecnici



A	1 770 (mm)
B	660,3 (mm)
C	623,5 (mm)
D	995,5 (mm)
E	1 770 - 1 790 (mm)
F	62 (mm)

# Frigorifero combinato



**€ 819\***

- Altezza 177 cm, larghezza 54 cm
- 242 litri di capacità totale netta
- Cerniere sliding
- Freezer No Frost
- Scomparto frigo ventilato
- Cassetto frutta e verdura
- Doppia illuminazione LED laterale
- Ripiani con finiture metalliche
- Vassoio scorrevole nel freezer
- Display Smooth Touch

## Caratteristiche



### Freezer No Frost

Il flusso costante di aria fredda nel freezer evita la formazione del ghiaccio, così non dovrai sbrinarlo manualmente



### Doppia illuminazione laterale

I led laterali ti permettono di vedere ciò che hai in frigo con maggior facilità



### Frigorifero ventilato

La ventola favorisce la circolazione dell'aria per distribuire il freddo più omogeneamente



### Vassoio scorrevole nel freezer

Agevola l'organizzazione del cibo che devi conservare nel freezer

## Specifiche tecniche

### CARATTERISTICHE GENERALI

Netta totale (freezer + frigorifero) (litri)	242 (63+179)
Sistema di raffreddamento	Ventilato (frigo) + No frost (freezer)
Door Cooling™ & Linear Cooling™	- / -
Multi Air Flow	-
Wi-Fi con App LG ThinQ	-
Smart Diagnosis™	-
Sensori digitali della temperatura	Si
Congelamento rapido	-
Sicurezza bambini	-
Allarme porte aperte	Si

### CONSUMI

Classe energetica / Consumi energetici (kWh/anno)	E / 218
Classe di emissioni sonore / Emissioni sonore dB(A) re 1 pW	C / 41
Capacità di congelamento (kg/24h)	6,5
Classe climatica	SN (extended temperate), N (temperate), ST (subtropical), T (tropical)
Tipo di refrigerante	R600a
Classificazione congelatore	4*

### CARATTERISTICHE FRIGORIFERO

Ripiani / Ripiano retrattile e ribaltabile	3 / -
Ripiano porta bottiglie	-
Balconcini sulla porta	Si
Numero di cassette	1
Cassetto frutta e verdura	Si
Fresh Balancer / Fresh Converter	- / -

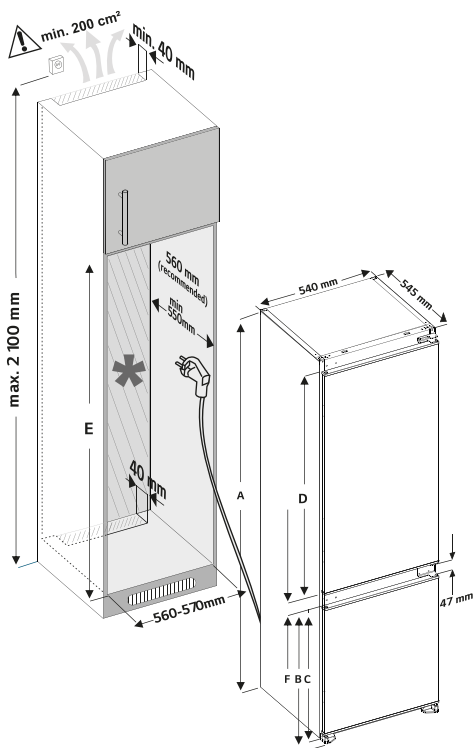
### CARATTERISTICHE FREEZER

Numero cassette / ripiani	3 / -
---------------------------	-------

### DIMENSIONI / PESO

Peso netto / Con imballo (kg)	50 / 54
Dimensioni del prodotto (L x A x P) (mm)	540 x 1770 x 545
Dimensioni con imballo (L x A x P) (mm)	580 x 1845 x 575

## Disegni tecnici



A	1 770 (mm)
B	660,3 (mm)
C	623,5 (mm)
D	995,5 (mm)
E	1 770 - 1 790 (mm)
F	62 (mm)



Caratteristiche generali			
Netta totale (freezer + frigorifero) (litri)	233 (63+170)	233 (63+170)	242 (63+179)
Sistema di raffreddamento	Total No Frost	Total No Frost	No Frost (freezer) / Ventilato (frigo)
Door Cooling™ & Linear Cooling™	-	-	-
Multi Air Flow	Sì	Sì	-
Compressore	Rotativo	Rotativo	Rotativo
Sensori digitali della temperatura	Sì	Sì	-
Tipologia display	Smooth Touch	Smooth Touch	Interno LED
Congelamento rapido	Sì	Sì	-
Allarme porte aperte	Sì	Sì	Sì
Porte reversibili	Sì	Sì	Sì
Tipologia cerniere	Traino	Traino	Traino
Consumi			
Classe energetica	D	E	E
Consumi energetici (kWh/anno)	175	218	218
Classe di emissioni sonore / Emissioni sonore dB(A) re 1 pW	C / 36 (dB)	C / 38 (dB)	C / 41 (dB)
Capacità di congelamento (kg/24h)	6	5,5	6,5
Classe climatica	SN-T	SN-T	SN-ST-T-N
Tipo di refrigerante	R600a	R600a	R600a
Caratteristiche frigorifero			
Illuminazione	1 Top + 2 Side LED	1 Top + 2 Side LED	1 Top LED
Finitura parete posteriore	Metal Fresh	White	White
Ripiani / ripiano retrattile e ribaltabile	3 / -	3 / -	4 / -
Porta bottiglie	-	-	-
Balconcini sulla porta	4	4	4
Numero di cassette	2	2	1
Cassetto frutta e verdura	Sì	Sì	Sì
Cassetto Fresh Zone	Sì	Sì	-
Fresh Balancer / Fresh Converter	-	-	-
Caratteristiche freezer			
Numero cassette	2	2	2
Numero ripiani	1 (scorrevole)	1 (scorrevole)	1 (scorrevole)
Funzioni Smart			
WiFi con ThinQ	-	-	-
Controllo remoto	-	-	-
Smart Diagnosis	-	-	-
Dimensioni / Peso			
Dimensioni prodotto (L x A x P)	540 x 1770 x 545	540 x 1770 x 545	540 x 1770 x 545
Peso netto (KG)	51	51	50



LG -18












No Frost  
Multi Cooling

Fresh Zone  
Fruit & vegetables





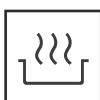
Fresh Balance

# Glossario

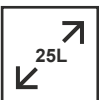





## FORNI - CARATTERISTICHE

							
Tecnologia InstaView™	Cottura 100% a vapore	Vapore assistito	Air Fry	Steam Sous-Vide Air Sous-Vide	ProBake Convection	Modalità pizza	EasyClean
							
Pirolisi	Display touch da 4,3"	Wi-Fi con app LG ThinQ					

## FORNI - FUNZIONI

							
Temperatura	Preriscaldamento rapido	Timer	Tempo di cottura	Orario di fine	Blocco	Impostazione del suono	Modalità demo
							
Wi-Fi	Pirolisi	EasyClean	InstaView	Avvio da remoto	Impostazione dell'orario	Ricetta automatica	Termoventilato
							
Termoventilato eco	Statico	Grill ventilato	Pizza	Statico ventilato	Grill largo	Grill piccolo	Base
							
Statico eco	Air Fry	Air Sous-Vide	Lievitazione	Essiccazione	Caldo	Scongelamento	Riscaldamento stoviglie
							
Piatti surgelati	Black Glass due manopole						

## MICROONDE- CARATTERISTICHE

					
Cavità 25 litri	8 modalità di cottura	Timer e orologio	Avvio cottura rapido	Blocco comandi	Controlli touch

# Glossario

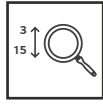
## PIANI A INDUZIONE - CARATTERISTICHE



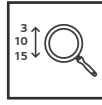
Flexible Zone Plus  
Flexible Zone



Limitatore di  
potenza



Power Shift



Power Shift  
Plus



Blocco comandi



Controlli touch



Wi-Fi con app  
LG ThinQ



Vetro ceramico  
Schott

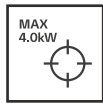
## PIANI A GAS - CARATTERISTICHE



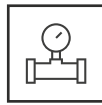
5 bruciatori



4 bruciatori



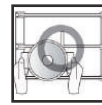
Tripla corona  
4kW



Termovalvole  
di sicurezza



Controlli di  
precisione



Griglie in ghisa



Design senza  
tempo

## LAVASTOVIGLIE - CARATTERISTICHE



Vapore  
TrueSteam™



Sistema  
QuadWash™



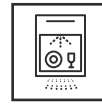
EasyRack™ Plus



Motore Inverter  
Direct Drive™



Apertura  
automatica porta



Info light



Dual Zone



Wi-Fi con app  
LG ThinQ

## FRIGORIFERI DA INCASSO - CARATTERISTICHE



Frigorifero  
ventilato



Vassoio  
scorrevole



Doppia  
illuminazione



Total No Frost



Freezer No  
Frost



Metal Fresh



Display Smooth  
Touch



Multi Air Flow



Doppio cassetto



### Hai bisogno di aiuto?

Scansiona il QR code qui a fianco oppure vai sul sito [www.lg.com/it/supporto/contattaci/centri-assistenza/](http://www.lg.com/it/supporto/contattaci/centri-assistenza/) per visualizzare la nostra rete di assistenza ufficiale.

Oppure chiama il nostro servizio clienti al numero 02 81485454.

Il servizio è attivo dal lunedì al venerdì dalle 9:00 alle 18:00, il sabato dalle 9:00 alle 13:00. Chiuso la domenica e i giorni festivi.











[www.lg.com/it](http://www.lg.com/it)

Tutte le immagini sono inserite a scopo illustrativo. Le specifiche tecniche e le caratteristiche potrebbero variare, in qualsiasi momento, senza preavviso.  
Consultare il sito [www.lg.com/it](http://www.lg.com/it) per verificare la congruità dei dati. I prezzi esposti sono consigliati e non vincolanti. IVA, trasporto e RAEE esclusi.