

GRUPPO LUBE



elettrodomestici

Whirlpool

2026

Whirlpool



Beko

Europe

DAL PRODOTTO NASCONO ESPERIENZE, RELAZIONI E FUTURO.

Beko Europe è una realtà di riferimento nel settore degli elettrodomestici, fondata su un impegno di lungo periodo verso l'Europa e **orientata al miglioramento della vita quotidiana attraverso soluzioni affidabili, innovative e sostenibili**. Grazie a robuste capacità industriali, R&D e design, l'azienda unisce la forza della scala produttiva a una profonda vicinanza ai consumatori, offrendo prestazioni, efficienza e qualità nelle abitazioni di tutta Europa. Beko Europe è controllata al 75% da Beko B.V. e al 25% da Whirlpool Corporation.

Parte del gruppo Beko — riconosciuto come il principale player nel mercato europeo degli elettrodomestici* — Beko Europe integra un portafoglio di 15 marchi consolidati, tra cui Beko, Whirlpool**, Hotpoint, Indesit e Bauknecht. La società combina **tecnologie avanzate, un servizio al consumatore di alto livello e un crescente focus su connettività, soluzioni integrate, design ed efficienza energetica**.

In linea con l'Accordo di Parigi e con la Science-Based Targets initiative, **Beko Europe supporta l'impegno del gruppo al raggiungimento delle zero emissioni nette entro il 2050**. Questo percorso è testimoniato dal punteggio più alto ottenuto per il settimo anno consecutivo nel Corporate Sustainability Assessment (CSA) di S&P Global, nella categoria DHP Household Durables (risultati al 16 ottobre 2025)***, e dal 17° posto di Beko nella classifica 2025 delle aziende più sostenibili al mondo stilata da TIME Magazine e Statista.

*Fonte: Euromonitor International Limited; Consumer Appliances, edizione 2026, Beko Corp, Large Appliances secondo la categoria "Major Appliances", GBO, volume retail, dati 2025. **Licenza limitata a specifiche giurisdizioni. ***Dati riferiti ad Arçelik A.Ş., società madre di Beko.

PROGETTATI PER CIÒ CHE CONTA DAVVERO.

Vivere il proprio ritmo, liberi di scegliere e di avere più tempo per ciò che conta davvero.

Gesti quotidiani che si trasformano in rituali, momenti che permettono di ritrovare sé stessi e di condividere ciò che più importa.

Da qui prende vita la nostra visione: una collezione di elettrodomestici da incasso progettati con tecnologie intuitive, capaci di anticipare i bisogni e accompagnarti con precisione ed eleganza.

Soluzioni avanzate guidate dalla *Tecnologia 6° SENSO* per integrarsi e riconoscere alla perfezione ciò che conta per te.





Whirlpool



P R O M O Z I O N E CONSUMER CARE ELITE PACK



DESIGN RAFFINATO E TECNOLOGIA AVANZATA. ACQUISTA WHIRLPOOL PER LA TUA CUCINA

Acquista in un'unica soluzione presso uno dei punti vendita aderenti contraddistinti dall'apposito materiale pubblicitario, almeno **4 prodotti Whirlpool tra quelli inclusi nell'iniziativa***.

Scegli i tuoi elettrodomestici tra una vasta gamma di **FORNI, MICROONDE, COMPATTI 45CM, PIANI COTTURA, LAVASTOVIGLIE, FRIGORIFERI E CANTINETTE WHIRLPOOL.**

IL CHECK-UP DEI PRODOTTI INCLUDE:

1. CONTROLLO DELLO STATO GENERALE
2. VERIFICHE ESTETICHE E FUNZIONALI **
3. CONSIGLI SULLA CORRETTA MANUTENZIONE
4. SPIEGAZIONI DELLE FUNZIONALITÀ DEL PRODOTTO



PROMOZIONE VALIDA DAL 15 GIUGNO 2025 AL 30 GIUGNO 2026



REGISTRATI SU www.promozioniwhirlpool.it

PER ATTIVARE LA PROMOZIONE E GODERE DEI VANTAGGI E DEL CHECK-UP GRATUITO.

QUALITÀ SENZA COMPROMESSI

Registrati entro 60 giorni dalla consegna e segui le istruzioni.

Con la registrazione e la richiesta del **check-up gratuito** avrai anche diritto all'**omaggio**.

OTTIENI VANTAGGI ESCLUSIVI DEDICATI A TE

- **Check-up gratuito** dei prodotti dopo la registrazione.
- **Omaggio di 1 KIT prodotti Wpro** per la cura e la manutenzione degli elettrodomestici (solo in caso di richiesta di check-up). Dettagli presso il sito www.promozioniwhirlpool.it/collaudato-2025
- In caso di guasto, durante il periodo di garanzia legale, **appuntamento in 48 ore** (esclusi giorni festivi) dal contatto del Customer Service.
- Possibilità di scegliere la **sostituzione del prodotto** in caso di non riparazione entro i termini e le condizioni indicati nel regolamento.

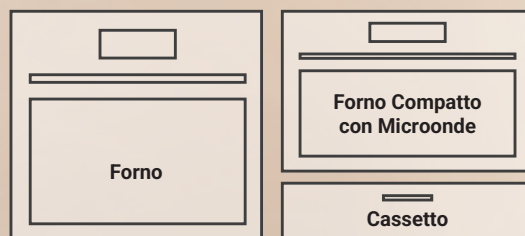
Regolamento, termini e condizioni consultabili al sito www.promozioniwhirlpool.it

Combinazioni



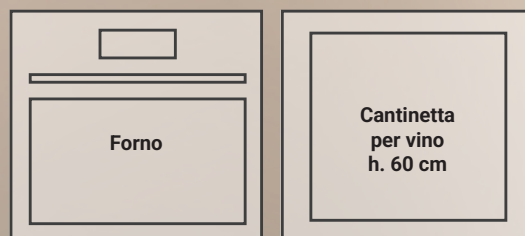
Forno + Forno compatto con Microonde + Cassetto

Gallery 60 cm



Forno + Cantinetta per vino h. 60 cm

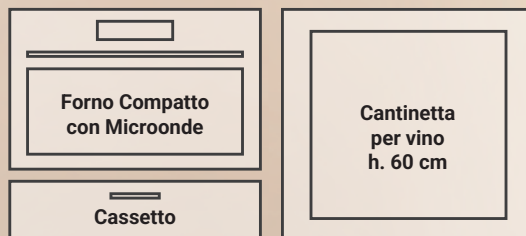
Gallery 60 cm





Forno compatto con Microonde + Cassetto + Cantinetta per vino h. 60 cm

Gallery 60 cm



Forno compatto con Microonde + Cantinetta per vino h. 45 cm

Gallery 45 cm

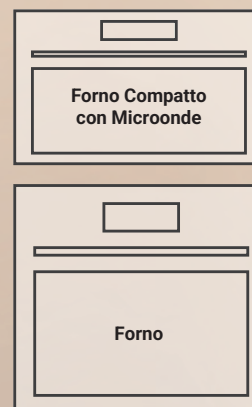


Combinazioni



Forno compatto con Microonde + Forno

Colonna 60cm



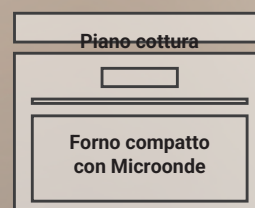


Piano cottura + Forno

Sotto il piano di lavoro con piano cottura a induzione



Sotto il piano di lavoro con piano cottura a induzione



Piano cottura + Forno compatto con Microonde



6th
sense®

Tecnologia

6° *SENSO*

Un'intelligenza intuitiva integrata in ogni elettrodomestico, ideata per comprendere le esigenze della vita quotidiana e intervenire con precisione.

Rileva le condizioni, **adatta** automaticamente le impostazioni e **gestisce** ogni fase del processo per ottenere il miglior risultato possibile.

Lavora in silenzio, **anticipa i bisogni** e **ottimizza tempi, risorse ed energie**, così le attività quotidiane diventano più leggere e naturali.

È il 6° SENSU di Whirlpool, nato per essere al servizio delle persone e lasciare spazio per **ciò che conta davvero**; i tuoi momenti.

Indice

01 COTTURA

Forni	22
AllinOne	66
Microonde e Cassetti	98
Piani cottura a Induzione	132
Piani cottura a Gas	182

02 REFRIGERAZIONE

Frigoriferi, Congelatori e Cantinette	200
--	-----

03 LAVASTOVIGLIE

Lavastoviglie	236
---------------	-----

04 LAVAGGIO

Lavatrici e Lavasciuga	258
Specifiche tecniche	266



COTTURA



Linee **Estetiche**

Stardust

Design minimalista
e tecnologie avanzate.

Linea estetica che include:
forno - compatto 45cm



GlowVision

La tecnologia non è solo invisibile
ma si riflette nell'estetica.

Linea estetica che include:
forno - microonde 38cm



Colori disponibili: Bianco lucido - Shitake lucido - Grigio lucido



BlackVision

Unisce tecnologia elegante con un design sofisticato.

Linea estetica che include:
forno - compatto 45cm



XVision

Moderni, intelligenti e funzionali.

Linea estetica che include:
forno - microonde 38cm



ExaVision

Progettati per semplificare la vita quotidiana.

Linea estetica che include:
forno - microonde 38cm

Forni

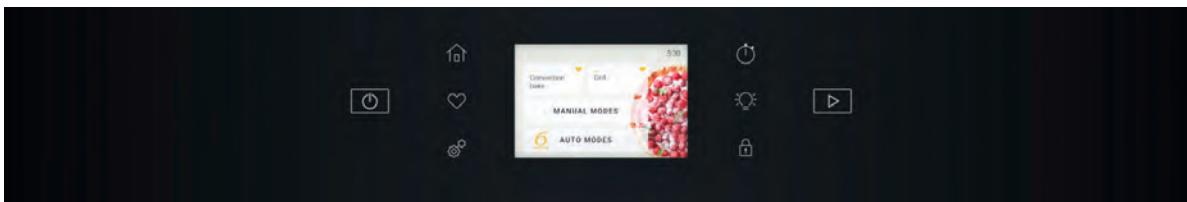




Display

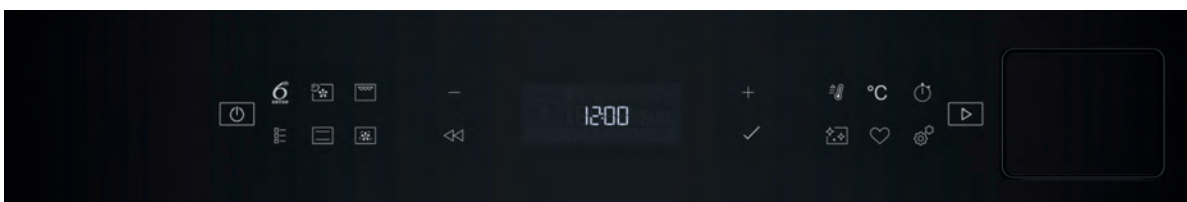
intuitivi e
di design





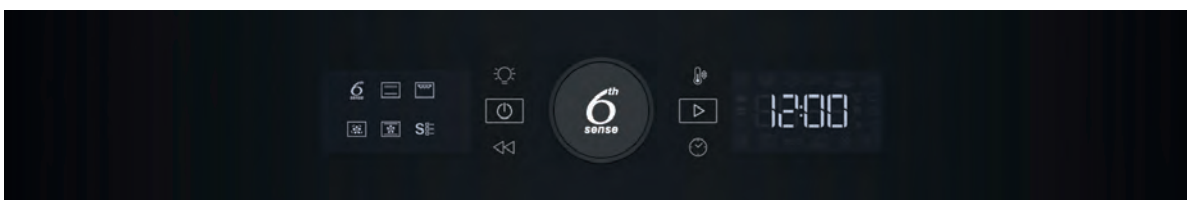
■ TouchScreen colori 3.5" - W11 e W9

Trasforma il forno in un'esperienza di cucina moderna e intuitiva. Grazie alla brillantezza dei **colori** e alla grafica evoluta, **ogni funzione è immediata e facile da trovare**. La risposta al tocco è rapida e precisa, garantendo un controllo completo su temperature e programmi. Il formato 3.5" si integra perfettamente nel design del forno, aggiungendo **eleganza e tecnologia**. Ideale per impostazioni smart e una gestione sempre più personalizzata.



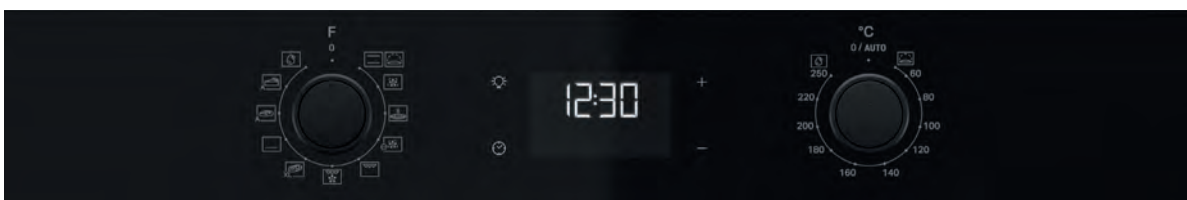
■ Display FullTouch - W7

Il Display FullTouch porta nel forno un'esperienza di controllo totalmente **digitale e intuitiva**. La superficie **completamente touch e l'interfaccia text assisted** offrono un'interazione fluida, elegante e immediata. Ogni impostazione è sempre chiara grazie **all'interfaccia grafica evoluta**. Il design minimalista valorizza il forno, rendendolo più moderno e sofisticato. Perfetto per chi desidera precisione e semplicità in cucina.



■ Manopola Centrale - W5

Il Display con manopola centrale porta nel forno un controllo intuitivo e immediato. La combinazione **tra comandi touch, interfaccia text assisted e manopola, offre precisione**, velocità e una gestione fluida di ogni funzione. L'interfaccia grafica chiara rende facile selezionare temperature e programmi. Un design moderno che unisce tecnologia avanzata e praticità d'uso quotidiana.



■ Display con manopole - ELEMENTS

Il Display con manopole unisce praticità tradizionale e tecnologia avanzata in un'unica interfaccia. **Le manopole ergonomiche** garantiscono un controllo preciso e immediato di temperature e programmi. Dove presente, il display LCD centrale offre una visualizzazione chiara, rendendo ogni impostazione facile da gestire. L'interfaccia userfriendly **migliora l'esperienza d'uso e riduce i tempi di selezione**. Un design moderno che valorizza il forno, mantenendo la massima intuitività.

Lasciati guidare.
Il **6° SENSO** dà
forma alla cottura
ideale, ogni volta.

Grazie alla *Tecnologia 6° SENSO*,
alla base delle funzioni **SteamSense+**,
Food SensingProbe e **Active Steam Control**,
il forno regola il livello di vapore,
controlla la temperatura dei cibi
e il livello di umidità automaticamente.
Per eliminare ogni incertezza e garantire
risultati sempre perfetti.

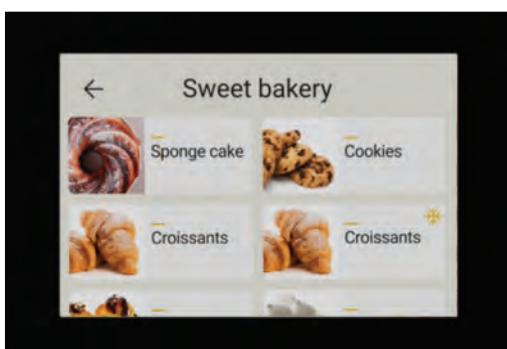
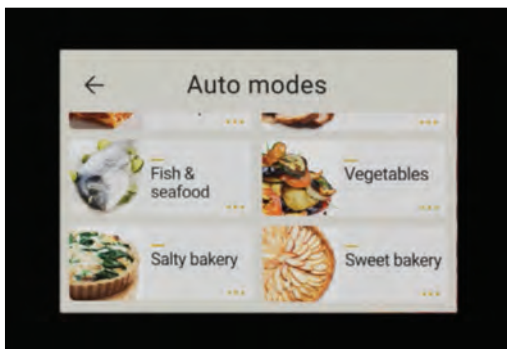
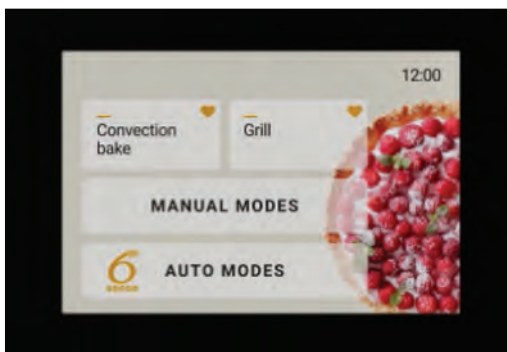


6th
sense

Lasciati guidare.

La *Tecnologia* intuitiva **6° SENSO** sa come preparare ogni singolo piatto: il forno Whirlpool offre una selezione di tipologie di cibi e di combinazioni di cottura. Una volta scelto il tipo di alimento, e per alcuni piatti anche il grado di cottura e di doratura desiderato, il forno seleziona il programma e la durata ideali per un risultato perfetto. Durante la cottura il forno controlla la temperatura, il tempo di cottura e l'umidità, regolandoli automaticamente.

Cucinare non è mai stato così semplice.



Menu 6° SENSO Ricette Automatiche

Trasforma la cottura in un'esperienza senza sforzi grazie al menu di **Ricette**

Automatiche, gestite dalla *Tecnologia 6° SENSO*.

Puoi scegliere tra varie ricette completamente automatiche e lasciare che il forno imponga in autonomia la funzione di cottura, la temperatura e il tempo più adatti alla preparazione. Per aggiungere un tocco personale, è anche possibile selezionare il grado di cottura o il livello di doratura preferito per alcune ricette. Le Ricette Automatiche includono: lasagna, carne, pesce, verdure, prodotti da forno salati e dolci.

Indipendentemente dagli ingredienti, dalla ricetta e dall'occasione, le **combinazioni di cottura 6° SENSO** di Whirlpool ti forniscono tutta l'assistenza che tu possa desiderare.

Ogni forno offre una guida step by step, per preparare qualsiasi ricetta.

Dotati di una serie di soluzioni intuitive **6° SENSO** che regolano automaticamente temperatura, tempo di cottura, potenza delle resistenze e umidità, e che sanno cosa fare per ottenere una cottura a regola d'arte in ogni occasione, i forni Whirlpool ti consentono di cucinare i piatti di ogni giorno in modo semplice e di liberare la tua fantasia provando nuove ricette.

Caratteristiche principali



Cook4

La funzione **Cook4** offre un livello di flessibilità straordinario che consente **di cucinare fino a quattro piatti contemporaneamente** senza mescolare i sapori o gli aromi. Quando la funzione è attivata, il potente elemento riscaldante e il sistema di distribuzione dell'aria, lavorano insieme per riscaldare uniformemente la cavità del forno e ricircolare costantemente l'aria, garantendo risultati eccezionali e un risparmio energetico.



Cook3

Che tu stia preparando uno spuntino veloce o un menu completo a più portate, il forno Whirlpool **gestito** dalla **Tecnologia 6° SENSO** può soddisfare ogni tua esigenza. Gestisce 3 livelli di cottura per cucinare contemporaneamente fino a 3 piatti differenti, evitando che aromi e sapori si mescolino tra di loro.



Pizza 310°

Cuoci facilmente la pizza a 310° in meno di 10 minuti¹, senza la necessità di accessori come la pietra per pizza.



AirFry

Una funzione dedicata per cucinare una vasta gamma di alimenti, dalle patatine fritte al pollo fritto e alle verdure, ottenendo **fino al 50% di grassi in meno**² rispetto alla frittura ad immersione tradizionale. **Risultati croccanti e gustosi** sono garantiti grazie alla precisa distribuzione dell'aria calda in combinazione con un'apposita teglia lavabile in lavastoviglie.



SmartClean

Pulizia a vapore ecologica e veloce.



FlexiClean (Pirolisi + Idrolisi)

Due opzioni di auto-pulizia senza pensieri, che rendono la pulizia dopo la cottura un gioco da ragazzi. **SmartClean** utilizza il vapore per ammorbidire i residui di cibo, che possono poi essere facilmente rimossi con un panno. La pulizia **Pirolitica** utilizza l'alta temperatura per trasformare il grasso in cenere, che può essere facilmente rimossa.

¹Riferito a una pizza standard di 30cm di diametro.

²Basato sui risultati di test di laboratori esterni certificati. Confronto tra patatine fritte surgelate cotte con la funzione **AirFry** senza aggiunta di olio e metodi di frittura ad immersione (friggitrice SDA o frittura in padella su piano di cottura). Risultati diversi ottenuti con la funzione **AirFry** a seconda del tipo di alimento e dell'aggiunta di olio.

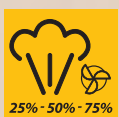
Tecnologie a **vapore**

E se preparare un piatto delizioso potesse diventare un'esperienza senza pensieri dall'inizio alla fine? I **forni da incasso Whirlpool** sono stati progettati proprio per questo. Con **funzionalità avanzate che semplificano ogni fase del processo**, dalla cottura alla pulizia. Garantiscono ottime prestazioni grazie alla presenza di vapore all'interno del ciclo di cottura, per piatti succosi all'interno e croccanti all'esterno.



SteamSense+

Una funzione di vapore completa che consente di **cuocere con il 100% di vapore**, per pasti sani con un interno succoso e umido. Il forno mantiene la temperatura al di sotto dei 100°C durante l'intero processo di cottura, per mantenere sia il livello ideale di umidità degli alimenti che le loro proprietà nutrizionali, garantendo risultati perfetti ogni volta. È dotato di un serbatoio **completamente estraibile**, facile da riempire d'acqua e da pulire quando necessario. Ideale per pesce al vapore, frutti di mare, verdure, filetti di pollo, frutta, uova e riso.



SteamSense

Cucinare pasti gustosi con il vapore diventa semplice grazie ai **tre diversi livelli di vapore** tra cui scegliere, 25%, 50% e 75%, per risultati sempre deliziosi.

Funziona riempiendo con acqua il **serbatoio completamente estraibile** in modo facile e veloce.



Livello 1 - vapore 25%
Per la cottura di dolci e salati.



Livello 2 - vapore 50%
Per pollo arrosto, carne, patate e verdure ripiene.



Livello 3 - vapore 75%
Per pesce arrosto.



Steam+

Il metodo di cottura ideale per **preservare i nutrienti** ed esaltare il gusto degli alimenti.



Active Steam Control

Alimentato dalla Tecnologia 6° SENSO, questo sensore monitora e controlla il livello di umidità durante l'intero processo di cottura per garantire che i tuoi piatti siano cotti alla perfezione, anche in condizioni di disturbo, come l'apertura della porta.



Sous Vide

Preserva aroma, sapore e nutrienti con la cottura **Sous Vide**.

Una tecnologia che consente di cuocere alimenti in sacchetti di plastica sigillati sottovuoto con il vapore per un lungo periodo a una temperatura precisa. Sperimenta una **tenerezza e succosità eccellente** su diversi tipi di cibo, poiché il forno suggerirà la temperatura e l'impostazione più adatte per il ciclo di cottura specifico: manzo, maiale, pesce, verdure e frutta.

Caratteristiche tecniche





*Guide **telescopiche***

Consentono di inserire ed estrarre facilmente griglie e teglie all'interno del forno.



*Cerniere **SoftClosing***

Basta un semplice tocco per accompagnare silenziosamente e agevolmente la porta, senza rumori e scatti.



*Luce **LED***

La **luce LED interna** illumina l'intera cavità del forno, offrendo una visibilità chiara e uniforme durante ogni fase di cottura.

*Rastrelliere **Premium***

Le **rastrelliere premium** del forno garantiscono stabilità e scorrimento fluido. Progettate per durare, valorizzano l'esperienza culinaria offrendo comfort a ogni utilizzo e facilità di pulizia.

Linea Forni **Stardust**



W11



WOI118PT2SSMA
TouchScreen colori 3.5"



Menu 6° SENSO
Ricette Automatiche



Pizza 310°C



Cook4



AirFry



FlexiClean
(Pirolisi + Idrolisi)



SmartClean
(Idrolisi)



Active Steam Control



SteamSense+



SteamSense
25% - 50% - 75%



Steam+



SousVide



Cook3







WOI118PT2SSMA

FORNO MULTIFUNZIONE - W11



CARATTERISTICHE PRINCIPALI

- Finitura grigia Stardust opaco

FUNZIONI DI COTTURA

- Ricette Automatiche **6° SENSO**
- 101 funzioni totali
- **Pizza 310°**
- Tecnologia **6° SENSO**
- Cook4
- **FlexiClean** - pulizia pirolitica e idrolitica
- **AirFry**

ALTRE CARATTERISTICHE

- Classe di efficienza energetica A+
- Cavità 73 L
- Chiusura rallentata SoftClosing+
- Guide telescopiche (2 livelli)
- Controporta Full Glass
- Temperatura massima cottura: 310°C

ACCESSORI IN DOTAZIONE

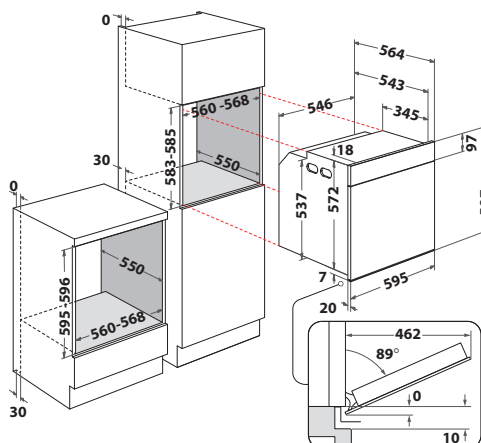
- 1 teglia standard, 1 teglia profonda, 1 griglia, teglia AirFry

ABBINAMENTI MWO

- **WCT11A9FHTSSMA, WCS11A9FHTSSMA**

- Registra il tuo prodotto per **10 ANNI DI SERVIZI DI RIPARAZIONE A PREZZO FISSO FORFETTARIO SENZA COSTO DEI RICAMBI** (info pag. 339)

Modello	EAN	Cod.
WOI118PT2SSMA	8003437836794	072460H1B





Linea Forni **BlackVision**



Linea Forni BlackVision

W11



WOI18HT2SBA
TouchScreen
colori 3.5"

W9



WOI9P8HT2SBA
TouchScreen
colori 3.5"

W7



WOI7A8HT2SBA
Display full touch



Menu 6 SENS0
Ricette Automatiche



Pizza 310°C



Cook4



AirFry



FlexiClean
(Pirólisi + Idrolisi)



SmartClean
(Idrolisi)



Active Steam Control



SteamSense+



SteamSense
25% - 50% - 75%



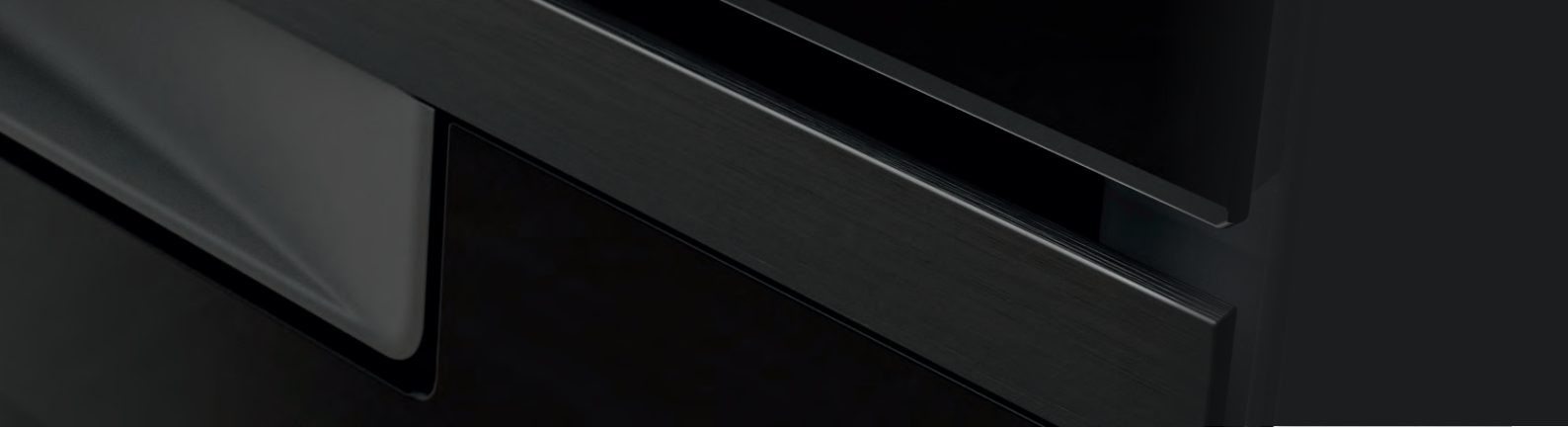
Steam+



SousVide



Cook3



W7



WOI78PT1SBA
Display full touch

W7



WOI78HT1SBA
Display full touch

W5



WOI5S8PM0SBA
Manopola Centrale

ELEMENTS

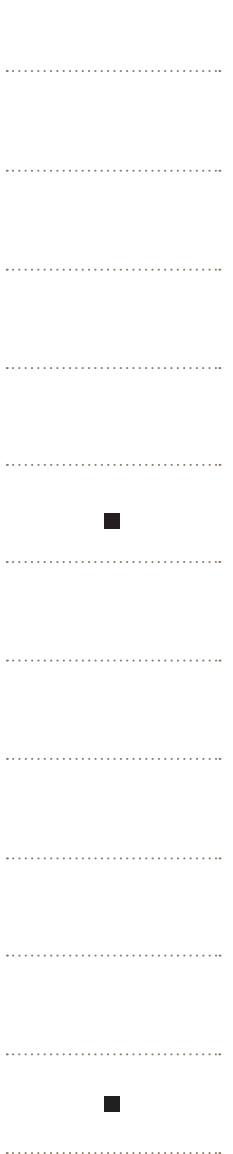
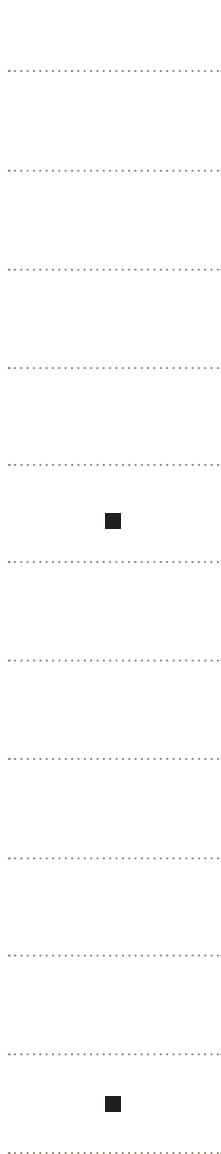
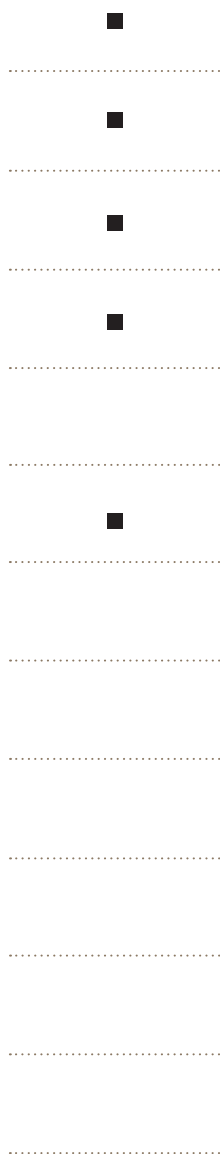


OMK58HU1B
Display con Manopole

ELEMENTS



OMK38HU0B
Manopole





WOI118HT2SBA

FORNO MULTIFUNZIONE - W11



CARATTERISTICHE PRINCIPALI

- Maniglia integrata
- Finitura Nera

FUNZIONI DI COTTURA

- Ricette Automatiche **6° SENSO**
- 98 funzioni totali
- **Pizza 310°**
- Tecnologia **6° SENSO**
- Cook4
- Funzione autopulente SmartClean
- **AirFry**

ALTRE CARATTERISTICHE

- Classe di efficienza energetica A+
- Cavità 73 L
- Chiusura rallentata SoftClosing+
- Guide telescopiche (2 livelli)
- Controporta Full Glass
- Temperatura massima cottura: 310°C

ACCESSORI IN DOTAZIONE

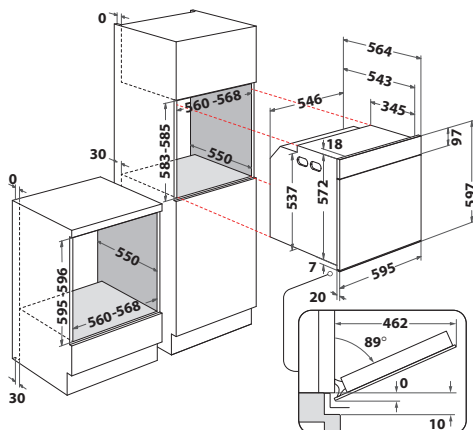
- 1 teglia standard, 1 teglia profonda, 1 griglia, teglia AirFry

ABBINAMENTI MWO

- **WCW1107HTSB, WCS11A9FHTSBA**

- Registra il tuo prodotto per **10 ANNI DI SERVIZI DI RIPARAZIONE A PREZZO FISSO FORFETTARIO SENZA COSTO DEI RICAMBI** (info pag. 339)

Modello	EAN	Cod.
WOI118HT2SBA	8003437836350	072460H1A



WOI9P8HT2SBA

FORNO MULTIFUNZIONE - W9



CARATTERISTICHE PRINCIPALI

- Finitura Nera

FUNZIONI DI COTTURA

- SteamSense+
- Ricette Automatiche **6° SENSO**
- 162 funzioni totali
- Cottura sottovuoto (Sous Vide)
- Active Steam Control
- **Pizza 310°**
- Tecnologia **6° SENSO**
- Cook4
- Funzione autopulente SmartClean
- **AirFry**

ALTRE CARATTERISTICHE

- Classe di efficienza energetica A++
- Cavità 73 L
- Chiusura rallentata SoftClosing+
- Guide telescopiche (2 livelli)
- Capacità serbatoio acqua: 0.5 L

ACCESSORI IN DOTAZIONE

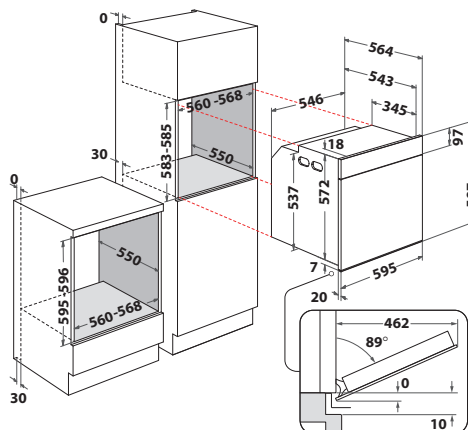
- 1 teglia standard, 1 teglia profonda, 1 griglia, teglia per cottura a vapore, teglia AirFry

ABBINAMENTI MWO

- **WCW907PHTSB**

- Registra il tuo prodotto per **10 ANNI DI SERVIZI DI RIPARAZIONE A PREZZO FISSO FORFETTARIO SENZA COSTO DEI RICAMBI** (info pag. 339)

Modello	EAN	Cod.
WOI9P8HT2SBA	8003437836633	072460H1C





WOI7A8HT2SBA

FORNO MULTIFUNZIONE - W7



CARATTERISTICHE PRINCIPALI

- Finitura Nera

FUNZIONI DI COTTURA

- **SteamSense**: vapore al 25, 50 e 75%
- Ricette Automatiche **6° SENSO**
- 57 funzioni totali
- **Pizza 310°**
- Funzioni speciali
- Tecnologia **6° SENSO**
- Cook4
- Ready2Cook
- Funzione autopulente SmartClean
- **AirFry**

ALTRE CARATTERISTICHE

- Classe di efficienza energetica A+
- Cavità 73 L
- Chiusura ammortizzata SoftClosing
- Guide telescopiche (2 livelli)
- Controporta Full Glass
- Temperatura massima cottura: 310°C

ACCESSORI IN DOTAZIONE

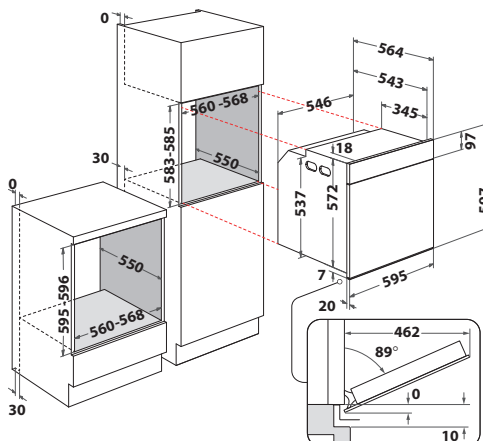
- 1 teglia standard, 1 teglia profonda, 1 griglia, teglia AirFry

ABBINAMENTI MWO

- **WMD704TB, WCW707HTSB, WMN14BB**

- Registra il tuo prodotto per **10 ANNI DI SERVIZI DI RIPARAZIONE A PREZZO FISSO FORFETTARIO SENZA COSTO DEI RICAMBI** (info pag. 339)

Modello	EAN	Cod.
WOI7A8HT2SBA	8003437837012	072460H1G



WOI78PT1SBA

FORNO MULTIFUNZIONE - W7



CARATTERISTICHE PRINCIPALI

- Finitura Nera

FUNZIONI DI COTTURA

- Ricette Automatiche **6° SENSO**
- 60 funzioni totali
- **Pizza 310°**
- Funzioni speciali
- Tecnologia **6° SENSO**
- Cook4
- Ready2Cook
- **FlexiClean** - pulizia pirolitica e idrolitica
- **AirFry**

ALTRE CARATTERISTICHE

- Classe di efficienza energetica A+
- Cavità 73 L
- Chiusura ammortizzata SoftClosing
- Guide telescopiche (1 livello)
- Controporta Full Glass
- Temperatura massima cottura: 310°C

ACCESSORI IN DOTAZIONE

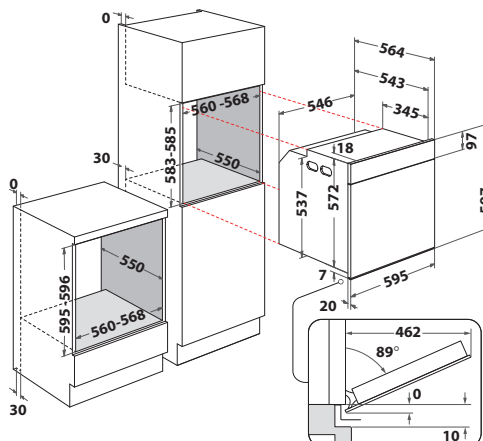
- 1 teglia standard, 1 teglia profonda, 1 griglia, teglia AirFry

ABBINAMENTI MWO

- **WMD704TB, WCW707HTSB, WMN14BB**

- Registra il tuo prodotto per **10 ANNI DI SERVIZI DI RIPARAZIONE A PREZZO FISSO FORFETTARIO SENZA COSTO DEI RICAMBI** (info pag. 339)

Modello	EAN	Cod.
WOI78PT1SBA	8003437837296	072460H1K





WOI78HT1SBA

FORNO MULTIFUNZIONE - W7



CARATTERISTICHE PRINCIPALI

- Finitura Nera

FUNZIONI DI COTTURA

- Ricette Automatiche **6° SENSO**
- 57 funzioni totali
- **Pizza 310°**
- Funzioni speciali
- Tecnologia **6° SENSO**
- Cook4
- Ready2Cook
- Funzione autopulente SmartClean
- **AirFry**

ALTRE CARATTERISTICHE

- Classe di efficienza energetica A+
- Cavità 73 L
- Chiusura ammortizzata SoftClosing
- Guide telescopiche (1 livello)
- Controporta Full Glass
- Temperatura massima cottura: 310°C

ACCESSORI IN DOTAZIONE

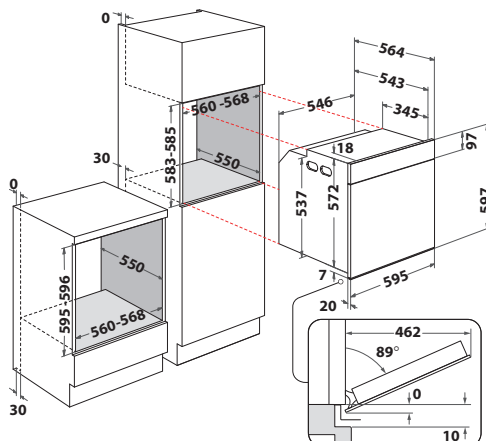
- 1 teglia standard, 1 teglia profonda, 1 griglia, teglia AirFry

ABBINAMENTI MWO

- **WMD704TB, WCV707HTSB, WMN14BB**

- Registra il tuo prodotto per **10 ANNI DI SERVIZI DI RIPARAZIONE A PREZZO FISSO FORFETTARIO SENZA COSTO DEI RICAMBI** (info pag. 339)

Modello	EAN	Cod.
WOI78HT1SBA	8003437836930	072460H1L



WOI5S8PM0SBA

FORNO MULTIFUNZIONE - W5



CARATTERISTICHE PRINCIPALI

- Finitura Nera

FUNZIONI DI COTTURA

- Steam+
- Ricette Assistite **6° SENSO**
- 16 funzioni totali
- **Pizza 310°**
- Funzioni speciali
- Tecnologia **6° SENSO**
- Cook4
- Ready2Cook
- **FlexiClean** - pulizia pirolitica e idrolitica

ALTRE CARATTERISTICHE

- Classe di efficienza energetica A+
- Cavità 73 L
- Chiusura ammortizzata SoftClosing
- Controporta Full Glass
- Temperatura massima cottura: 310°C

ACCESSORI IN DOTAZIONE

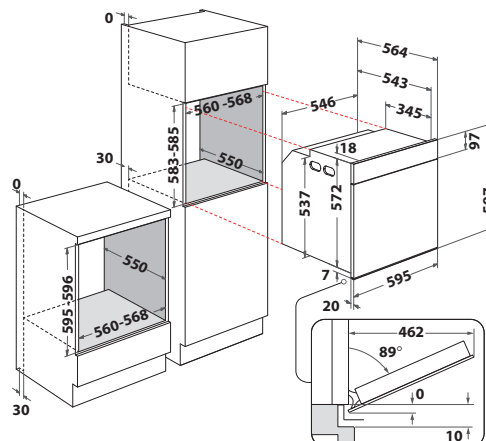
- 1 teglia standard, 1 teglia profonda, 1 griglia

ABBINAMENTI MWO

- **WMD54MB, WMW57DMB, WMN14BB**

- Registra il tuo prodotto per **10 ANNI DI SERVIZI DI RIPARAZIONE A PREZZO FISSO FORFETTARIO SENZA COSTO DEI RICAMBI** (info pag. 339)

Modello	EAN	Cod.
WOI5S8PM0SBA	8003437837210	072460H1S





OMK58HU1B

FORNO MULTIFUNZIONE - ELEMENTS



CARATTERISTICHE PRINCIPALI

- Display digitale con cifre color Bianco
- Finitura Nera
- Manopole Push Push a scomparsa

FUNZIONI DI COTTURA

- 12 funzioni totali
- Funzioni speciali
- 11 funzioni di cottura
- Cook3
- Funzione autopulente SmartClean

ALTRE CARATTERISTICHE

- Cavità 71 L
- Guide telescopiche (1 livello)
- Vetro porta removibile

ACCESSORI IN DOTAZIONE

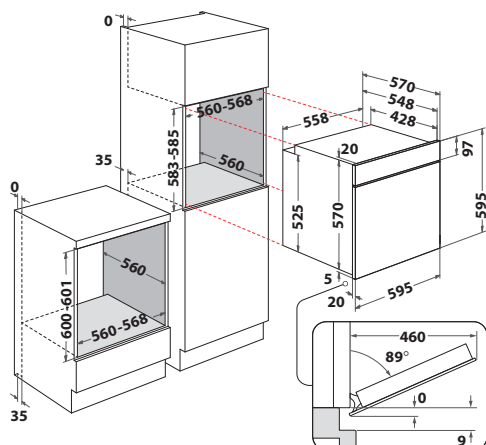
- 1 teglia standard, 1 teglia profonda, 1 griglia

ABBINAMENTI MWO

- WMF200G NB, WMN14BB

- Registra il tuo prodotto per **10 ANNI DI SERVIZI DI RIPARAZIONE A PREZZO FISSO FORFETTARIO SENZA COSTO DEI RICAMBI** (info pag. 339)

Modello	EAN	Cod.
OMK58HU1B	8003437939235	072460H8F



OMK38HU0B

FORNO MULTIFUNZIONE - ELEMENTS



CARATTERISTICHE PRINCIPALI

- Programmatore meccanico
- Finitura Nera
- Manopole Push Push a scomparsa

FUNZIONI DI COTTURA

- 9 funzioni totali
- 8 funzioni di cottura
- Cook3
- Funzione autopulente SmartClean

ALTRE CARATTERISTICHE

- Cavità 71 L
- Vetro porta removibile

ACCESSORI IN DOTAZIONE

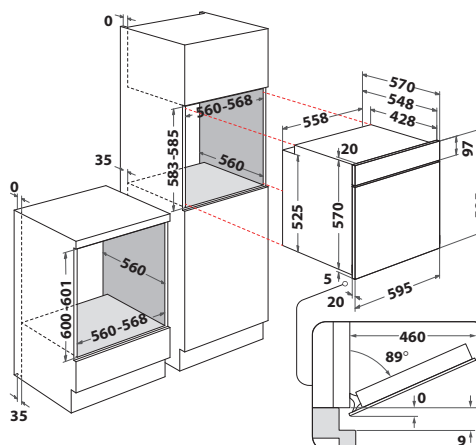
- 1 teglia standard, 1 teglia profonda, 1 griglia

ABBINAMENTI MWO

- WMF200G NB, WMN14BB

- Registra il tuo prodotto per **10 ANNI DI SERVIZI DI RIPARAZIONE A PREZZO FISSO FORFETTARIO SENZA COSTO DEI RICAMBI** (info pag. 339)

Modello	EAN	Cod.
OMK38HU0B	8003437939198	072460H8A



Linea Forni GlowVision

W7



WOI78PT1SSGA
Display full touch

W5



WOI5S8PM2SEA
Manopola
Centrale

W5



WOI5S8PM2SWA
Manopola
Centrale



Menu 6 SENSO
Ricette Automatiche



Pizza 310°C



Cook4



AirFry



FlexiClean
(Pirólisi + Idrolisi)



SmartClean
(Idrolisi)



Active Steam Control



SteamSense+



SteamSense
25% - 50% - 75%



Steam+



SousVide



Cook3







WOI78PT1SSGA
FORNO MULTIFUNZIONE - W7



CARATTERISTICHE PRINCIPALI

- Finitura grigia Stardust lucido

FUNZIONI DI COTTURA

- Ricette Automatiche **6° SENSO**
- 60 funzioni totali
- **Pizza 310°**
- Tecnologia **6° SENSO**
- Cook4
- Ready2Cook
- **FlexiClean** - pulizia pirolitica e idrolitica
- **AirFry**

ALTRE CARATTERISTICHE

- Classe di efficienza energetica A+
- Cavità 73 L
- Chiusura ammortizzata SoftClosing
- Guide telescopiche (1 livello)
- Controporta Full Glass
- Temperatura massima cottura: 310°C

ACCESSORI IN DOTAZIONE

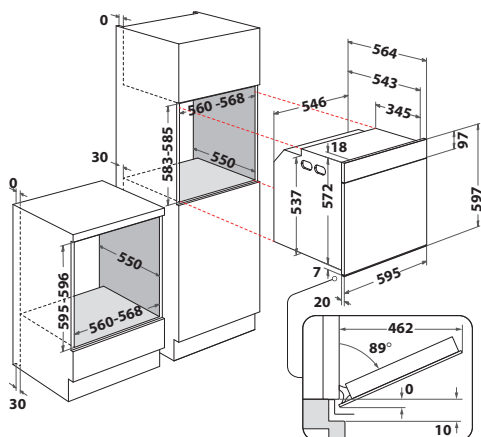
- 1 teglia standard, 1 teglia profonda, 1 griglia, teglia Air Fry

ABBINAMENTI MWO

- **WMD704TSG, WCV707HTSSG**

• Registra il tuo prodotto per **10 ANNI DI SERVIZI DI RIPARAZIONE A PREZZO FISSO FORFETTARIO SENZA COSTO DEI RICAMBI** (info pag. 339)

Modello	EAN	Cod.
WOI78PT1SSGA	8003437837302	072460H1E



WOI5S8PM2SEA
FORNO MULTIFUNZIONE - W5



CARATTERISTICHE PRINCIPALI

- Finitura Shitake

FUNZIONI DI COTTURA

- Steam+
- Ricette Assistenti **6° SENSO**
- 16 funzioni totali
- **Pizza 310°**
- Funzioni speciali
- Tecnologia **6° SENSO**
- Cook4
- Ready2Cook
- **FlexiClean** - pulizia pirolitica e idrolitica

ALTRE CARATTERISTICHE

- Classe di efficienza energetica A+
- Cavità 73 L
- Chiusura ammortizzata SoftClosing
- Guide telescopiche (2 livelli)
- Controporta Full Glass
- Temperatura massima cottura: 310°C

ACCESSORI IN DOTAZIONE

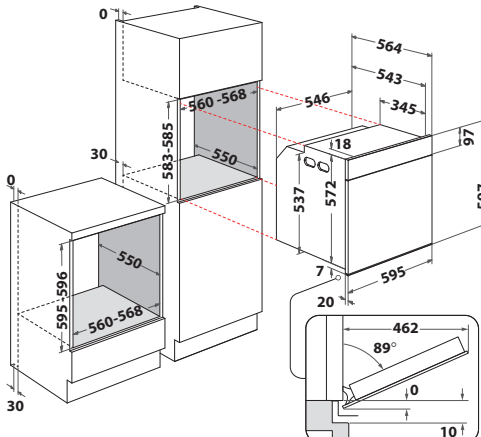
- 1 teglia standard, 1 teglia profonda, 1 griglia

ABBINAMENTI MWO

- **WMD54MBG**

• Registra il tuo prodotto per **10 ANNI DI SERVIZI DI RIPARAZIONE A PREZZO FISSO FORFETTARIO SENZA COSTO DEI RICAMBI** (info pag. 339)

Modello	EAN	Cod.
WOI5S8PM2SEA	8003437836831	072460H1Q





MADE IN ITALY

WOI5S8PM2SWA

FORNO MULTIFUNZIONE - W5



CARATTERISTICHE PRINCIPALI

- Finitura Bianca

FUNZIONI DI COTTURA

- Steam+
- Ricette Assistite **6° SENSO**
- 16 funzioni totali
- **Pizza 310°**
- Funzioni speciali
- Tecnologia **6° SENSO**
- Cook4
- Ready2Cook
- **FlexiClean** - pulizia pirolitica e idrolitica

ALTRE CARATTERISTICHE

- Classe di efficienza energetica A+
- Cavità 73 L
- Chiusura ammortizzata SoftClosing
- Guide telescopiche (2 livelli)
- Controporta Full Glass
- Temperatura massima cottura: 310°C

ACCESSORI IN DOTAZIONE

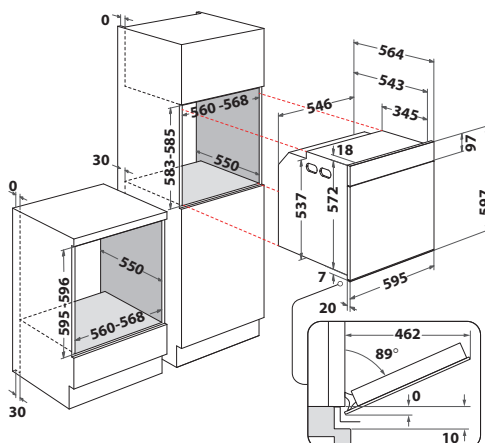
- 1 teglia standard, 1 teglia profonda, 1 griglia

ABBINAMENTI MWO

- **WMD54MW**

• Registra il tuo prodotto per **10 ANNI DI SERVIZI DI RIPARAZIONE A PREZZO FISSO FORFETTARIO SENZA COSTO DEI RICAMBI** (info pag. 339)

Modello	EAN	Cod.
WOI5S8PM2SWA	8003437836824	072460H1R





Linea Forni **XVision**



Linea Forni XVision

W7



WOI7A8HT0SXA
Display full touch

W7



WOI78PT1SXA
Display full touch



Menu 6 SENSO
Ricette Automatiche



Pizza 310°C



Cook4



AirFry



FlexiClean
(Pirólisi + Idrolisi)



SmartClean
(Idrolisi)



Active Steam Control



SteamSense+



SteamSense
25% - 50% - 75%



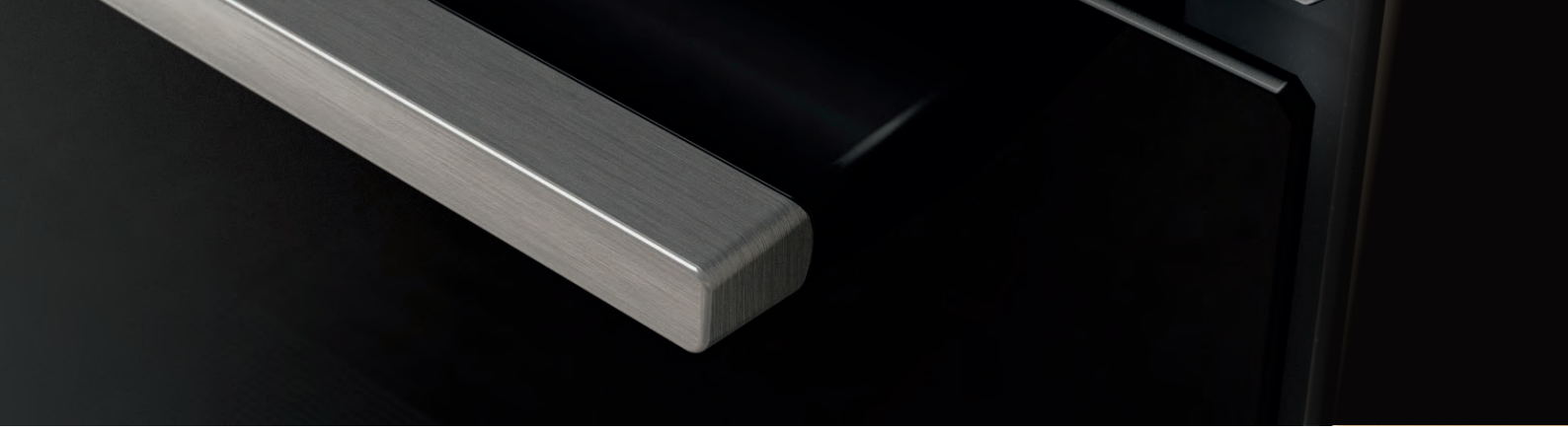
Steam+



SousVide



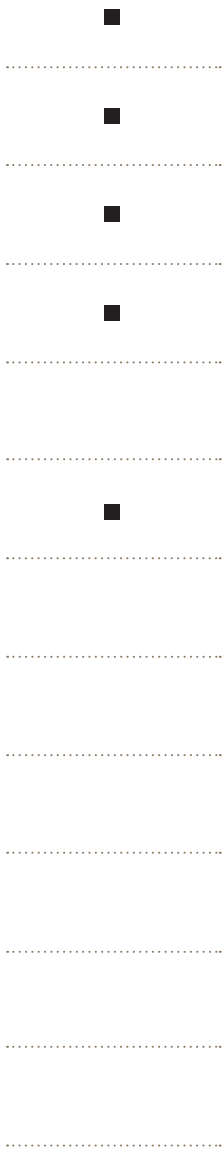
Cook3



W7



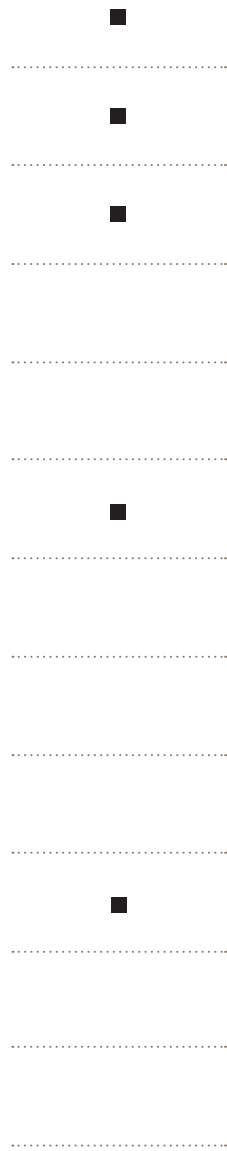
WOI78HT1SXA
Display full touch



W5



WOI5S8HM0SXA
Manopola Centrale



W7



W7 OM75
Manopole





WOI7A8HT0SXA

FORNO MULTIFUNZIONE - W7



CARATTERISTICHE PRINCIPALI

- Finitura Nera con dettagli Inox

FUNZIONI DI COTTURA

- **SteamSense**: vapore al 25, 50 e 75%
- Ricette Automatiche **6° SENSO**
- 57 funzioni totali
- **Pizza 310°**
- Funzioni speciali
- Tecnologia **6° SENSO**
- Cook4
- Ready2Cook
- Funzione autopulente SmartClean
- **AirFry**

ALTRE CARATTERISTICHE

- Classe di efficienza energetica A+
- Cavità 73 L
- Chiusura ammortizzata SoftClosing
- Controporta Full Glass
- Temperatura massima cottura: 310°C

ACCESSORI IN DOTAZIONE

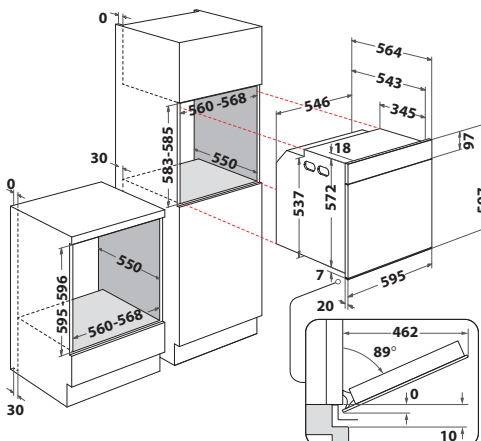
- 1 teglia standard, 1 teglia profonda, 1 griglia, teglia AirFry

ABBINAMENTI MWO

- **WMD704TX, WCW707HTSX, WMN574BX**

- Registra il tuo prodotto per **10 ANNI DI SERVIZI DI RIPARAZIONE A PREZZO FISSO FORFETTARIO SENZA COSTO DEI RICAMBI** (info pag. 339)

Modello	EAN	Cod.
WOI7A8HT0SXA	8003437836619	072460H1H



WOI78PT1SXA

FORNO MULTIFUNZIONE - W7



CARATTERISTICHE PRINCIPALI

- Finitura Nera con dettagli Inox

FUNZIONI DI COTTURA

- Ricette Automatiche **6° SENSO**
- 60 funzioni totali
- **Pizza 310°**
- Funzioni speciali
- Tecnologia **6° SENSO**
- Cook4
- Ready2Cook
- **FlexiClean** - pulizia pirolitica e idrolitica

ALTRE CARATTERISTICHE

- Classe di efficienza energetica A+
- Cavità 73 L
- Chiusura ammortizzata SoftClosing
- Guide telescopiche (1 livello)
- Controporta Full Glass
- Temperatura massima cottura: 310°C

ACCESSORI IN DOTAZIONE

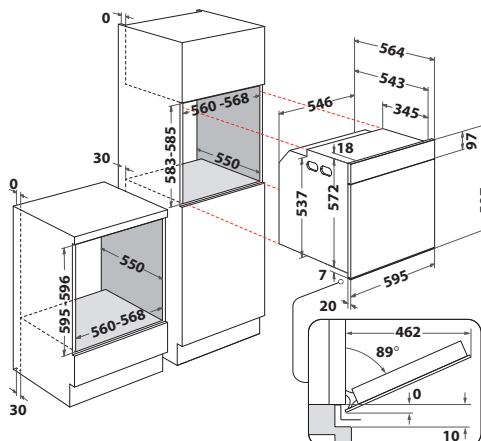
- 1 teglia standard, 1 teglia profonda, 2 griglie

ABBINAMENTI MWO

- **WMD704TX, WCW707HTSX, WMN574BX**

- Registra il tuo prodotto per **10 ANNI DI SERVIZI DI RIPARAZIONE A PREZZO FISSO FORFETTARIO SENZA COSTO DEI RICAMBI** (info pag. 339)

Modello	EAN	Cod.
WOI78PT1SXA	8003437837289	072460H1J





WOI78HT1SXA

FORNO MULTIFUNZIONE - W7



CARATTERISTICHE PRINCIPALI

- Finitura Nera con dettagli Inox

FUNZIONI DI COTTURA

- Ricette Automatiche **6° SENSO**
- 57 funzioni totali
- **Pizza 310°**
- Funzioni speciali
- Tecnologia **6° SENSO**
- Cook4
- Ready2Cook
- Funzione autopulente SmartClean
- **AirFry**

ALTRE CARATTERISTICHE

- Classe di efficienza energetica A+
- Cavità 73 L
- Chiusura ammortizzata SoftClosing
- Guide telescopiche (1 livello)
- Controporta Full Glass
- Temperatura massima cottura: 310°C

ACCESSORI IN DOTAZIONE

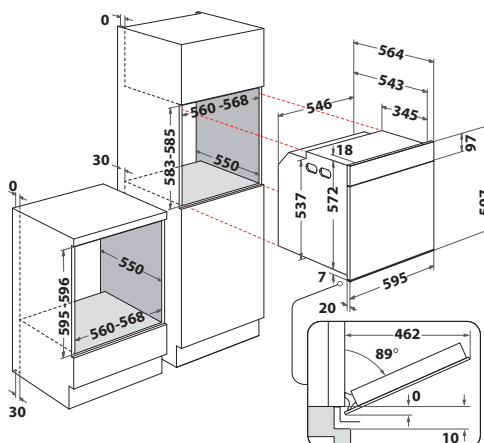
- 1 teglia standard, 1 teglia profonda, 1 griglia, teglia AirFry

ABBINAMENTI MWO

- **WMD704TX, WCW707HTSX, WMN574BX**

- Registra il tuo prodotto per **10 ANNI DI SERVIZI DI RIPARAZIONE A PREZZO FISSO FORFETTARIO SENZA COSTO DEI RICAMBI** (info pag. 339)

Modello	EAN	Cod.
WOI78HT1SXA	8003437836602	072460H1M



WOI5S8HM0SXA

FORNO MULTIFUNZIONE - W5



CARATTERISTICHE PRINCIPALI

- Finitura Nera con dettagli Inox

FUNZIONI DI COTTURA

- Steam+
- Ricette Assistenti **6° SENSO**
- 16 funzioni totali
- **Pizza 310°**
- Funzioni speciali
- Tecnologia **6° SENSO**
- Cook4
- Ready2Cook
- Funzione autopulente SmartClean

ALTRE CARATTERISTICHE

- Classe di efficienza energetica A+
- Cavità 73 L
- Chiusura ammortizzata SoftClosing
- Controporta Full Glass
- Temperatura massima cottura: 310°C

ACCESSORI IN DOTAZIONE

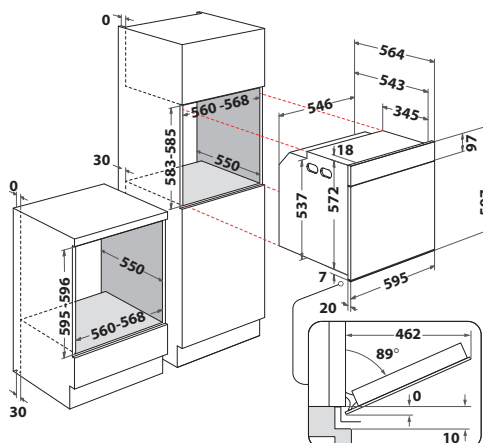
- 1 teglia standard, 1 teglia profonda, 1 griglia

ABBINAMENTI MWO

- **WMD54MX, WMW5WHMX, WMN574BX**

- Registra il tuo prodotto per **10 ANNI DI SERVIZI DI RIPARAZIONE A PREZZO FISSO FORFETTARIO SENZA COSTO DEI RICAMBI** (info pag. 339)

Modello	EAN	Cod.
WOI5S8HM0SXA	8003437836329	072460H1T



Forno da 75cm

Linee raffinate e dettagli eleganti impreziosiscono ogni cucina, mentre la tecnologia del **display LCD** e l'intuitività del **pannello di controllo con manopole a scomparsa** rendono ogni utilizzo ancora più piacevole.

XXXLSize

75cm di larghezza e 89lt di capacità combinati a teglie più grandi per offrire maggiore spazio di cottura e ancora più gusto agli ospiti.

AntiFingerprint

Un **rivestimento speciale** per proteggere in ogni momento la porta del forno da polvere e impronte.





MADE IN ITALY

W7 OM75

FORNO 75CM MULTIFUNZIONE - W7



CARATTERISTICHE PRINCIPALI

- Finitura Inox
- Manopole Push Push a scomparsa

FUNZIONI DI COTTURA

- 8 funzioni automatiche
- Cook3

ALTRE CARATTERISTICHE

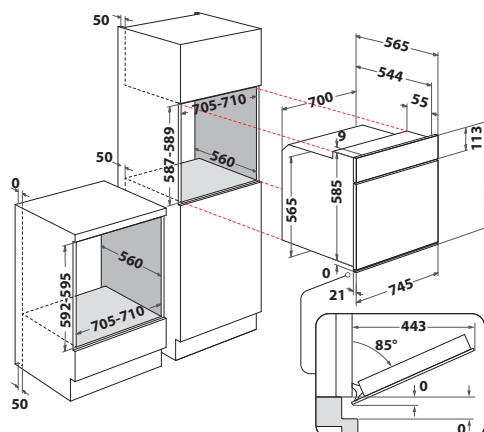
- Cavità 89 L
- Potenza massima nominale: 2900 W
- Chiusura ammortizzata SoftClosing

ACCESSORI IN DOTAZIONE

- 1 teglia standard, 2 griglie

- Registra il tuo prodotto per **10 ANNI DI SERVIZI DI RIPARAZIONE A PREZZO FISSO FORFETTARIO SENZA COSTO DEI RICAMBI** (info pag. 339)

Modello	EAN	Cod.
W7 OM75	8003437636585	072675H9A





Linea Forni **ExaVision**



Linea Forni ExaVision

ELEMENTS



OMSK58HU1SX

Display con
Manopole

ELEMENTS



OMSK58HU0X

Display con
Manopole



Menu 6' SENSO
Ricette Automatiche



Pizza 310°C



Cook4



AirFry



FlexiClean
(Pirólisi + Idrolisi)



SmartClean
(Idrolisi)



Active Steam Control



SteamSense+



SteamSense
25% - 50% - 75%



Steam+



SousVide



Cook3





OMSK58HU1SX

FORNO MULTIFUNZIONE - ELEMENTS



CARATTERISTICHE PRINCIPALI

- Display digitale con cifre color Bianco
- Finitura Inox
- Manopole Push Push a scomparsa

FUNZIONI DI COTTURA

- 12 funzioni totali
- Funzioni speciali
- 11 funzioni di cottura
- Cook3
- Funzione autopulente SmartClean
- Steam+

ALTRE CARATTERISTICHE

- Cavità 71 L
- Chiusura ammortizzata SoftClosing
- Guide telescopiche (1 livello)
- Vetro porta removibile

ACCESSORI IN DOTAZIONE

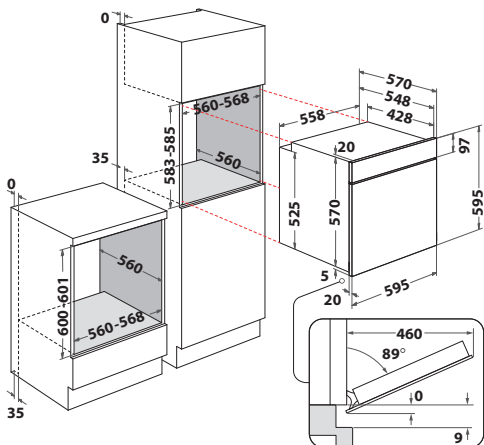
- 1 teglia standard, 1 teglia profonda, 2 griglie

ABBINAMENTI MWO

- **MBNA920X**

• Registra il tuo prodotto per **10 ANNI DI SERVIZI DI RIPARAZIONE A PREZZO FISSO FORFETTARIO SENZA COSTO DEI RICAMBI** (info pag. 339)

Modello	EAN	Cod.
OMSK58HU1SX	8003437939532	072460H8G



OMK58HU0X

FORNO MULTIFUNZIONE - ELEMENTS



CARATTERISTICHE PRINCIPALI

- Display digitale con cifre color Bianco
- Finitura Inox
- Manopole Push Push a scomparsa

FUNZIONI DI COTTURA

- 12 funzioni totali
- Funzioni speciali
- 11 funzioni di cottura
- Cook3
- Funzione autopulente SmartClean

ALTRE CARATTERISTICHE

- Cavità 71 L
- Vetro porta removibile

ACCESSORI IN DOTAZIONE

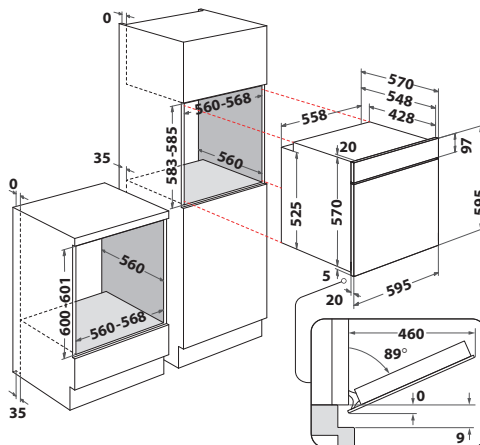
- 1 teglia standard, 1 teglia profonda, 1 griglia

ABBINAMENTI MWO

- **MBNA920X**

• Registra il tuo prodotto per **10 ANNI DI SERVIZI DI RIPARAZIONE A PREZZO FISSO FORFETTARIO SENZA COSTO DEI RICAMBI** (info pag. 339)

Modello	EAN	Cod.
OMK58HU0X	8003437939273	072460H8E





OMK38HU0X

FORNO MULTIFUNZIONE - ELEMENTS



CARATTERISTICHE PRINCIPALI

- Programmatore meccanico
- Finitura Inox
- Manopole Push Push a scomparsa

FUNZIONI DI COTTURA

- 9 funzioni totali
- 8 funzioni di cottura
- Cook3
- Funzione autopulente SmartClean

ALTRE CARATTERISTICHE

- Cavità 71 L
- Vetro porta removibile

ACCESSORI IN DOTAZIONE

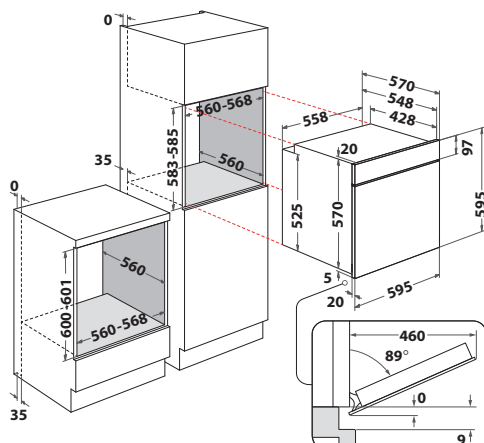
- 1 teglia standard, 1 teglia profonda, 1 griglia

ABBINAMENTI MWO

- MBNA920X

• Registra il tuo prodotto per **10 ANNI DI SERVIZI DI RIPARAZIONE A PREZZO FISSO FORFETTARIO SENZA COSTO DEI RICAMBI** (info pag. 339)

Modello	EAN	Cod.
OMK38HU0X	8003437939211	072460H8B



MSA K5V IX WH

FORNO 90 CM MULTIFUNZIONE



CARATTERISTICHE PRINCIPALI

- Display digitale con cifre color bianco
- Finitura Inox
- Manopole Push Push a scomparsa

FUNZIONI DI COTTURA

- 7 funzioni di cottura

ALTRE CARATTERISTICHE

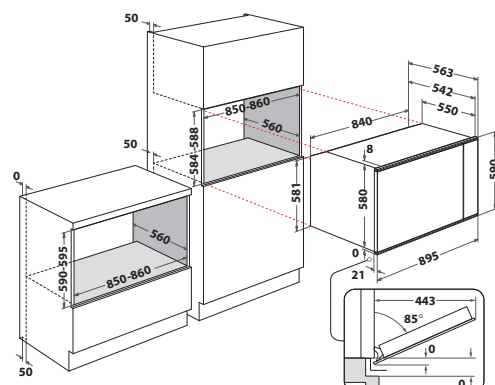
- Cavità 100 L
- Potenza massima nominale: 2900 W
- Girarrosto

ACCESSORI IN DOTAZIONE

- 1 teglia standard, 2 griglie, 1 girarrosto

• Registra il tuo prodotto per **10 ANNI DI SERVIZI DI RIPARAZIONE A PREZZO FISSO FORFETTARIO SENZA COSTO DEI RICAMBI** (info pag. 339)

Modello	EAN	Cod.
MSA K5V IX WH	8003437603747	072689H75





WCC33U1XA

FORNO COMPATTO



CARATTERISTICHE PRINCIPALI

- Finitura Inox

FUNZIONI DI COTTURA

- 9 funzioni totali
- 5 funzioni automatiche
- **Funzione pizza/pane**
- Cook3

ALTRE CARATTERISTICHE

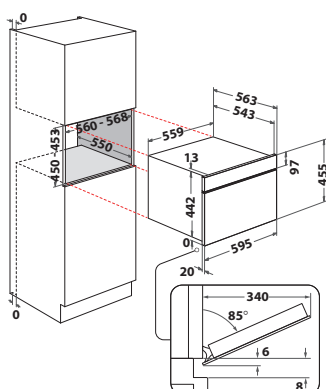
- Classe di efficienza energetica A
- Cavità 48 L
- Controporta Full Glass
- Temperatura massima cottura: 250°C

ACCESSORI IN DOTAZIONE

- 1 leccarda, 1 griglia

• Registra il tuo prodotto per **10 ANNI DI SERVIZI DI RIPARAZIONE A PREZZO FISSO FORFETTARIO SENZA COSTO DEI RICAMBI** (info pag. 339)

Modello	EAN	Cod.
WCC33U1XA	8003437397684	072475H9U





AllinOne

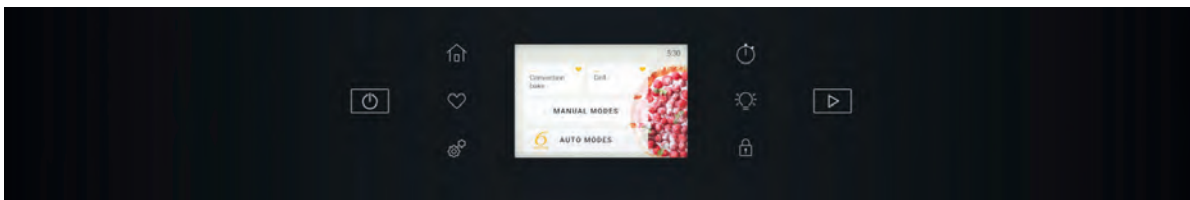




Display intuitivi e di design

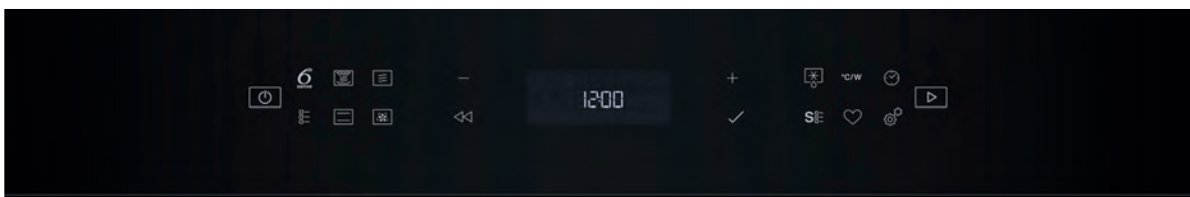


Whirlpool



■ TouchScreen colori 3.5" - W11 e W9

Trasforma il forno in un'esperienza di cucina moderna e intuitiva. Grazie alla brillantezza dei **colori** e alla grafica evoluta, **ogni funzione è immediata e facile da trovare**. La risposta al tocco è rapida e precisa, garantendo un controllo completo su temperature e programmi. Il formato 3.5" si integra perfettamente nel design del forno, aggiungendo **eleganza e tecnologia**. Ideale per impostazioni smart e una gestione sempre più personalizzata.



■ Display FullTouch - W7

Il Display FullTouch porta nel forno un'esperienza di controllo totalmente **digitale e intuitiva**. La superficie **completamente touch e l'interfaccia text assisted** offrono un'interazione fluida, elegante e immediata. Ogni impostazione è sempre chiara grazie **all'interfaccia grafica evoluta**. Il design minimalista valorizza il forno, rendendolo più moderno e sofisticato. Perfetto per chi desidera precisione e semplicità in cucina.

Lasciatevi ispirare.
Il **6° SENSO** è un
unico sistema,
infinite possibilità
di cottura perfetta.

La *Tecnologia 6° SENSO* è alla base della
funzione **Steam** dei forni AllinOne Whirlpool
che uniscono diverse tecnologie di cottura
in un'unica esperienza di cucina.

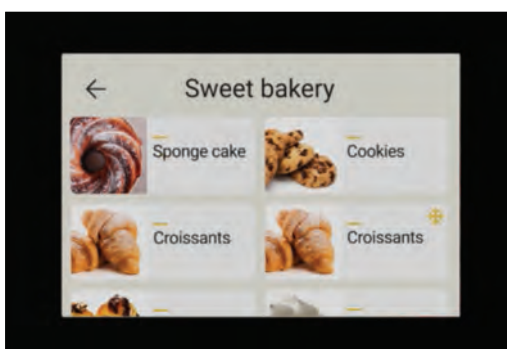
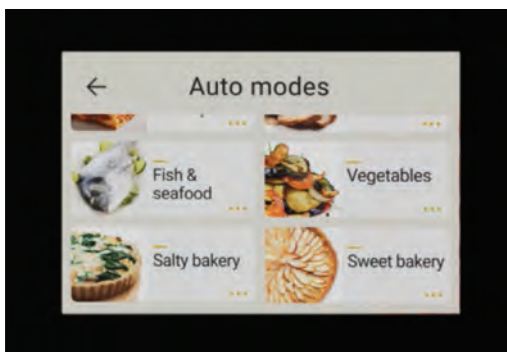
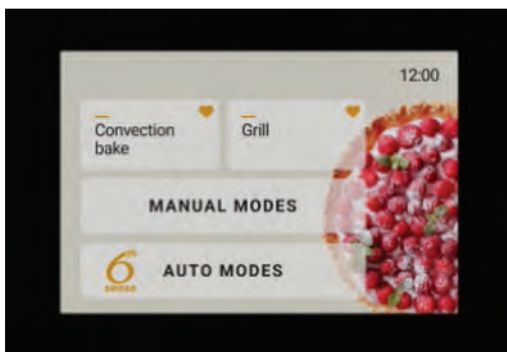
Vapore, microonde e cottura su più livelli
lavorano in modo coordinato, per offrire
risultati precisi e uniformi per qualunque
preparazione.



6th
sense

Lasciati ispirare.

La *Tecnologia* intuitiva **6° SENSO** sa come preparare ogni singolo piatto: il forno AllinOne Whirlpool offre una selezione di tipologie di cibi e di combinazioni di cottura. Una volta scelto il tipo di alimento, e per alcuni piatti anche il grado di cottura e di doratura desiderato, il forno seleziona il programma e la durata ideali per un risultato perfetto. Durante la cottura il forno controlla la temperatura, il tempo di cottura e l'umidità, regolandoli automaticamente. **Cucinare non è mai stato così semplice.**



Menu 6° SENSO Ricette Automatiche

Trasforma la cottura in un'esperienza senza sforzi grazie al menu di **Ricette**




Automatiche, gestite dalla *Tecnologia 6° SENSO*. Puoi scegliere tra varie ricette completamente automatiche e lasciare che il forno imposti in autonomia la funzione di cottura, la temperatura e il tempo più adatti alla preparazione. Per aggiungere un tocco personale, è anche possibile selezionare il grado di cottura o il livello di doratura preferito per alcune ricette.

Indipendentemente dagli ingredienti, dalla ricetta e dall'occasione, le **combinazioni di cottura 6° SENSO** di Whirlpool ti forniscono tutta l'assistenza che tu possa desiderare.

Ogni forno offre una guida step by step, per preparare qualsiasi ricetta.

Caratteristiche principali

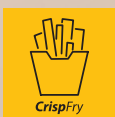
Tre diverse configurazioni disponibili in base al modello selezionato

3-in-1	Forno Compatto con Microonde	Forno Compatto a Vapore 100%
<p>Forno + Vapore su 3 livelli + Microonde</p> <ul style="list-style-type: none"> • Funzioni del forno tradizionale • Funzioni del microonde tradizionale • Impulsi di vapore 25-50-75% 	<p>Forno Compatto con Microonde</p> <ul style="list-style-type: none"> • Funzioni del forno • Funzioni del microonde 	<p>Forno Steam Compatto + Vapore su 4 livelli</p> <ul style="list-style-type: none"> • Impulsi di vapore 100% • Funzioni del forno 



Cook3

Che tu stia preparando uno spuntino veloce o un menu completo a più portate, il forno compatto Whirlpool **gestito** dalla **Tecnologia 6° SENSO** può soddisfare ogni tua esigenza. Gestisce 3 livelli di cottura per cucinare contemporaneamente fino a 3 piatti differenti, evitando che aromi e sapori si mescolino tra di loro.



CrispFry

Il sistema dinamico **CrispFry** garantisce una **distribuzione uniforme delle microonde** all'interno della cavità, insieme alla potente griglia e all'utile piatto Crisp, rendendolo perfetto per **dorare** sia cibi freschi che surgelati utilizzando solo un po' di olio.



CrispTechnology

La Tecnologia Multi-wave, combinata con un piatto Crisp dedicato, ti consente di cuocere e cucinare cibi crudi ottenendo risultati **deliziosamente croccanti** senza aggiungere olio extra.



Defrost

La soluzione per scongelare rapidamente e senza sforzo diversi tipi di alimenti.

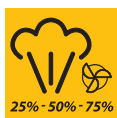
Tecnologie a **vapore**

Il forno compatto *AllinOne* di Whirlpool è il tuo **alleato versatile in cucina**, in grado di soddisfare tutte le tue esigenze di cottura.



SteamSense+

Una funzione di vapore completa che consente di **cuocere con il 100% di vapore**, per pasti sani con un interno succoso e umido. Il forno mantiene la temperatura al di sotto dei 100°C durante l'intero processo di cottura, per mantenere sia il livello ideale di umidità degli alimenti che le loro proprietà nutrizionali, garantendo risultati perfetti ogni volta. È dotato di un serbatoio **completamente estraibile**, facile da riempire d'acqua e da pulire quando necessario. Ideale per pesce al vapore, frutti di mare, verdure, filetti di pollo, frutta, uova e riso.



SteamSense

Cucinare pasti gustosi con il vapore diventa semplice grazie ai **tre diversi livelli di vapore** tra cui scegliere, 25%, 50% e 75%, per risultati sempre deliziosi. Funziona riempiendo con acqua il **serbatoio completamente estraibile** in modo facile e veloce.



Livello 1 - vapore 25%
Per la cottura di dolci e salati.



Livello 2 - vapore 50%
Per pollo arrosto, carne, patate e verdure ripiene.



Livello 3 - vapore 75%
Per pesce arrosto.



Humidity Control

La Tecnologia **Humidity Control** ottimizza il processo di cottura rilevando i cambiamenti di umidità e regolando intuitivamente il tempo di cottura, per piatti cotti a vapore alla perfezione.



Sous Vide

Preserva aroma, sapore e nutrienti con la cottura **Sous Vide**. Una tecnologia che consente di cuocere alimenti in sacchetti di plastica sigillati sottovuoto con il vapore per un lungo periodo a una temperatura precisa. Sperimenta una **tenerezza e succosità eccellente** su diversi tipi di cibo, poiché il forno suggerirà la temperatura e l'impostazione più adatte per il ciclo di cottura specifico: manzo, maiale, pesce, verdure e frutta.

Caratteristiche tecniche

52L
CAVITY

Cavità 52L

Una grande cavità per garantire **ampio spazio** per ogni preparazione.



Sonda per Carne

Specificamente progettata per carne, pollame e pesce, questa sonda alimentare monitora la **temperatura al centro degli alimenti** per garantire che siano **sempre cotti in modo uniforme**.



Food Sensing Probe

Potenziata dalla **Tecnologia 6°SENSO**, la sonda autoportante offre la massima precisione con il minimo sforzo. Misura e monitora intuitivamente la temperatura interna degli alimenti durante il processo di **cottura per piatti a base liquida**, come dolci o pane, **oltre a carni, pesce o altri alimenti solidi**.



Cassetti



GWD1ABF
Cassetto scaldavivande



GWD1ASMF
Cassetto scaldavivande



GUD0ABF
Cassetto accessori



GUD0ASMF
Cassetto accessori



GUD0ASGF
Cassetto accessori



GUD0AXF
Cassetto accessori

Linea AllinOne Stardust





W11

W11



WCS11A9FHTSSMA

WCT11A9FHTSSMA

TouchScreen colori 3.5"



Combinazioni di cottura
6° SENSO



SteamSense+



SteamSense
25% - 50% - 75%



Steam&Boil



Sous Vide



CrispFry



Crisp
Crisp Technology



Idrolisi



Cook3



Soft Closing



Food Sensing Probe





WCS11A9FHTSSMA

FORNO COMPATTO A VAPORE 100% - W11



CARATTERISTICHE PRINCIPALI

- TouchScreen colori
- MySmartDisplay
- Finitura grigia Stardust opaco

FUNZIONI DI COTTURA

- Food Sensing Probe
- 83 funzioni totali
- 54 funzioni automatiche
- **SteamSense+**
- Cottura sottovuoto (Sous Vide)
- **Funzione pizza/pane**
- Funzioni speciali
- Ricette con sonda
- Cook3
- **BakeSense**

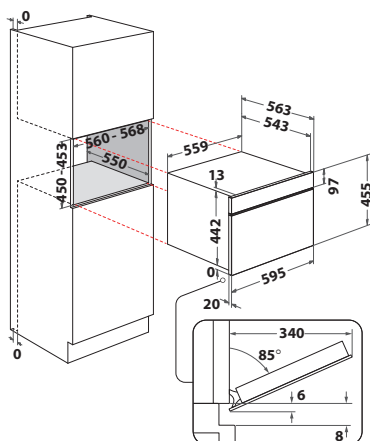
ALTRE CARATTERISTICHE

- Classe di efficienza energetica A+
- Cavità 48 L
- Chiusura ammortizzata SoftClosing
- Sensore livello acqua (pieno, medio, vuoto)
- Capacità serbatoio acqua: 0.5 L
- Temperatura massima cottura: 250°C

ACCESSORI IN DOTAZIONE

- 1 leccarda, 1 griglia, 1 vassoio forato, 1 Food Sensing Probe
- Registra il tuo prodotto per **10 ANNI DI SERVIZI DI RIPARAZIONE A PREZZO FISSO FORFETTARIO SENZA COSTO DEI RICAMBI** (info pag. 339)

Modello EAN Cod.
WCS11A9FHTSSMA 8003437397509 072475H10B



WCT11A9FHTSSMA

FORNO COMPATTO 3 IN 1 - W11



CARATTERISTICHE PRINCIPALI

- TouchScreen colori
- 3 IN 1
- Finitura grigia Stardust opaco
- Maniglia esterna
- Forno compatto con microonde e cottura al vapore

FUNZIONI DI COTTURA

- 102 funzioni totali
- 72 funzioni automatiche
- **SteamSense**
- Tecnologia **6° SENSO**
- Food Sensing Probe
- Funzione Crisp
- Cook3
- Steam&Boil
- Jet Defrost: Scongellamento Rapido
- **Humidity Sensor**

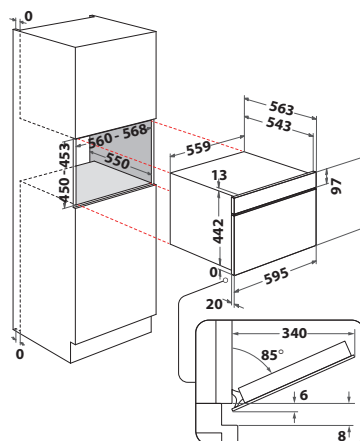
ALTRE CARATTERISTICHE

- Cavità 52L
- Apertura porta a ribalta, Chiusura rallentata SoftClosing
- Pannello comandi 9.7 cm

ACCESSORI IN DOTAZIONE

- 1 leccarda, 1 griglia, 1 termosonda, 1 piatto Crisp, 1 maniglia per piatto Crisp, 1 vaporiera
- Registra il tuo prodotto per **10 ANNI DI SERVIZI DI RIPARAZIONE A PREZZO FISSO FORFETTARIO SENZA COSTO DEI RICAMBI** (info pag. 339)

Modello EAN Cod.
WCT11A9FHTSSMA 8003437397554 072475H10E





GWD1ASMF
CASSETTO
SCALDAVIVANDE

CARATTERISTICHE PRINCIPALI

- Cavità 16 L
- Temperature da 40-70 gradi
- Dimensioni (AxLxP): 141x595x563 mm
- Finitura grigia Stardust opaco

ABBINAMENTI MWO

- WCS11A9FHTSSMA, WCT11A9FHTSSMA

• Registra il tuo prodotto per **10 ANNI DI SERVIZI DI RIPARAZIONE A PREZZO FISSO FORFETTARIO SENZA COSTO DEI RICAMBI** (info pag. 339)



GUD0ASMF
CASSETTO ACCESSORI

CARATTERISTICHE PRINCIPALI

- Cavità 20 L
- Dimensioni (AxLxP): 141x595x563 mm
- Finitura grigia Stardust opaco

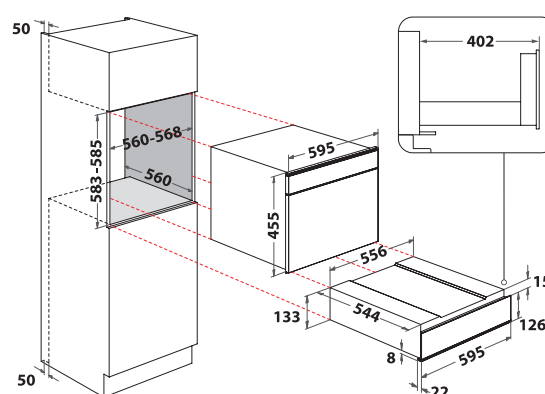
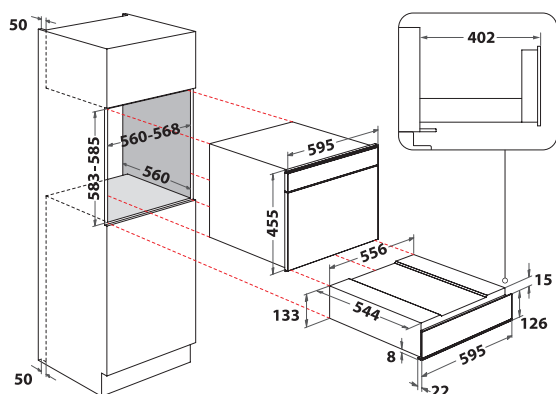
ABBINAMENTI MWO

- WCS11A9FHTSSMA, WCT11A9FHTSSMA

• Registra il tuo prodotto per **10 ANNI DI SERVIZI DI RIPARAZIONE A PREZZO FISSO FORFETTARIO SENZA COSTO DEI RICAMBI** (info pag. 339)

Modello	EAN	Cod.
GWD1ASMF	8003437064067	073438B

Modello	EAN	Cod.
GUD0ASMF	8003437064098	073404B





Linea *AllinOne* **BlackVision**



Linea AllinOne BlackVision

W11



WCS11A9FHTSBA

TouchScreen colori 3.5"



Combinazioni di cottura
6° SENSO



SteamSense+



25% - 50% - 75%

SteamSense



Steam&Boil



Sous Vide



CrispFry

CrispFry



CrispTechnology

Crisp



Idrolisi



Cook3

Cook3



Soft Closing



Food Sensing Probe

W11



WCW1107HTSB

TouchScreen colori 3.5"

W9



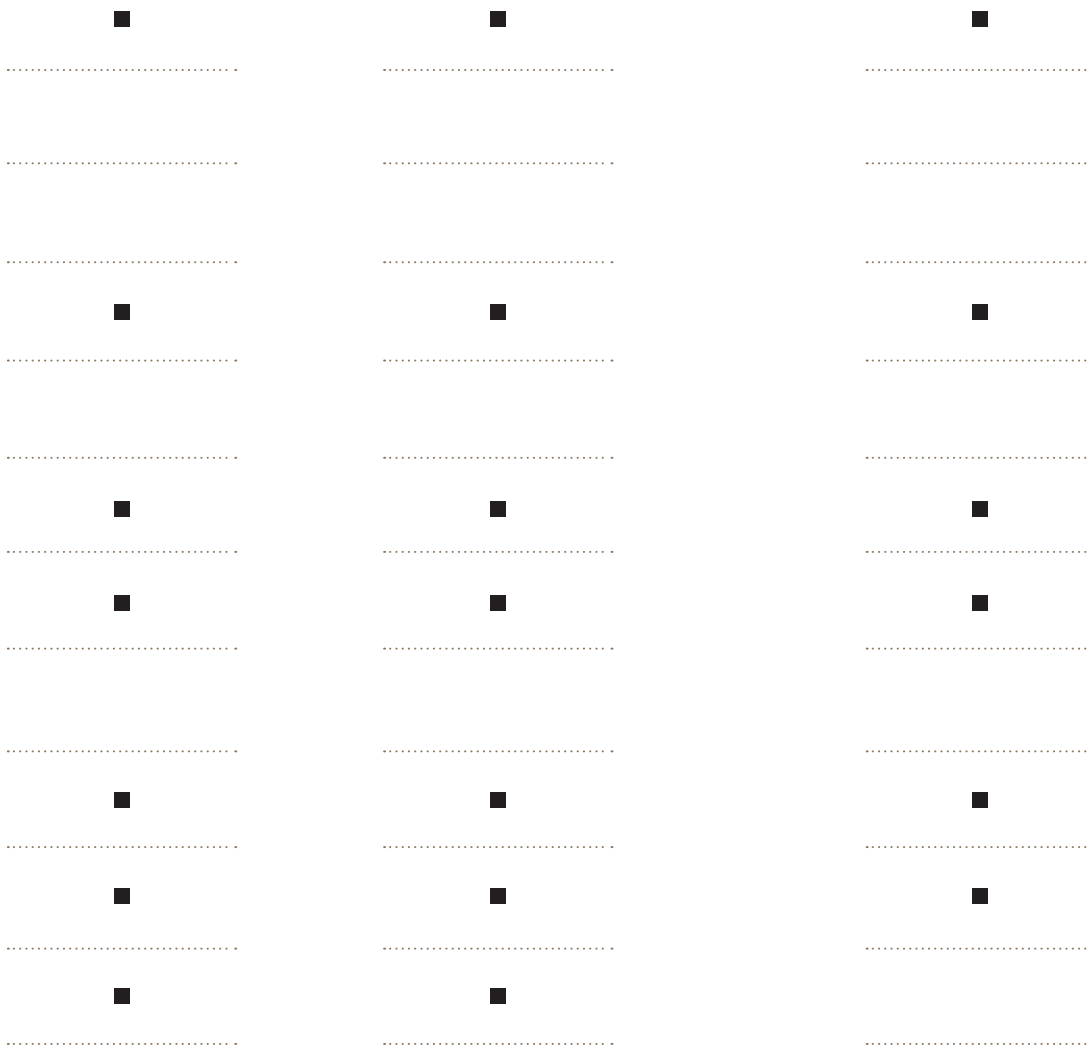
WCW907PHTSB

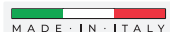
W7



WCW707HTSB

Display full touch





WCS11A9FHTSBA

FORNO COMPATTO A VAPORE 100% - W11



CARATTERISTICHE PRINCIPALI

- TouchScreen colori
- MySmartDisplay
- Maniglia integrata
- Finitura nera

FUNZIONI DI COTTURA

- Food Sensing Probe
- 83 funzioni totali
- 54 funzioni automatiche
- **SteamSense+**
- Cottura sottovuoto (Sous Vide)
- **Funzione pizza/pane**
- Funzioni speciali
- Ricette con sonda
- Cook3
- Ready2Cook
- **BakeSense**

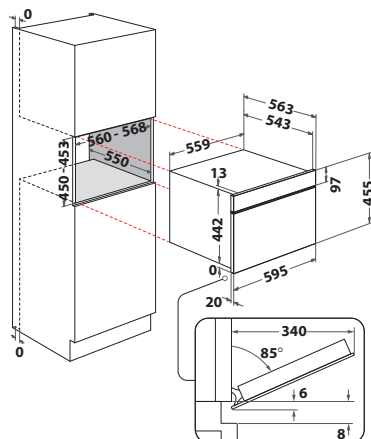
ALTRE CARATTERISTICHE

- Classe di efficienza energetica A+
- Cavità 48 L
- Chiusura ammortizzata SoftClosing
- Sensore livello acqua (pieno, medio, vuoto)
- Capacità serbatoio acqua: 0.5 L
- Temperatura massima cottura: 250°C

ACCESSORI IN DOTAZIONE

- 1 leccarda, 1 griglia, 1 vassoio forato, 1 Food Sensing Probe
- Registra il tuo prodotto per **10 ANNI DI SERVIZI DI RIPARAZIONE A PREZZO FISSO FORFETTARIO SENZA COSTO DEI RICAMBI** (info pag. 339)

Modello	EAN	Cod.
WCS11A9FHTSBA	8003437397516	072475H10A



WCW1107HTSB

FORNO COMPATTO CON MICROONDE - W11



CARATTERISTICHE PRINCIPALI

- TouchScreen colori
- Finitura nera
- Maniglia integrata
- Forno compatto con microonde

FUNZIONI DI COTTURA

- 93 funzioni totali
- 65 funzioni automatiche
- Tecnologia **6° SENSO**
- Food Sensing Probe
- **CrispFry**
- Funzione Crisp
- Cook3
- Steam&Boil
- Jet Defrost: Scongellamento Rapido
- **Humidity Sensor**
- Ricette con sonda

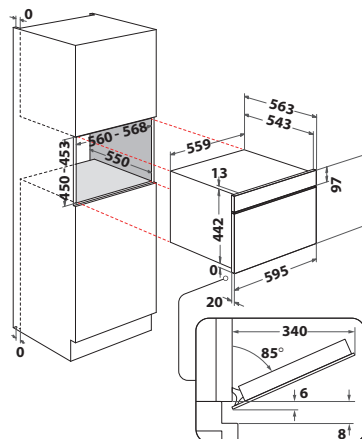
ALTRE CARATTERISTICHE

- Cavità 52L
- Apertura porta a ribalta, Chiusura rallentata SoftClosing
- Pannello comandi 9.7 cm

ACCESSORI IN DOTAZIONE

- 1 leccarda, 1 griglia, 1 termosonda, 1 piatto Crisp, 1 maniglia per piatto Crisp, 1 vaporiera
- Registra il tuo prodotto per **10 ANNI DI SERVIZI DI RIPARAZIONE A PREZZO FISSO FORFETTARIO SENZA COSTO DEI RICAMBI** (info pag. 339)

Modello	EAN	Cod.
WCW1107HTSB	8003437397486	072475H10K





WCW907PHTSB

FORNO COMPATTO CON MICROONDE - W9



CARATTERISTICHE PRINCIPALI

- TouchScreen colori
- Finitura nera
- Maniglia esterna
- Forno compatto con microonde

FUNZIONI DI COTTURA

- 91 funzioni totali
- 63 funzioni automatiche
- Tecnologia **6° SENSO**
- Termosonda 1 punto di rilevazione
- **CrispFry**
- Funzione Crisp
- Cook3
- Steam&Boil
- Jet Defrost: Scongellamento Rapido
- **Humidity Sensor**
- Ricette con sonda

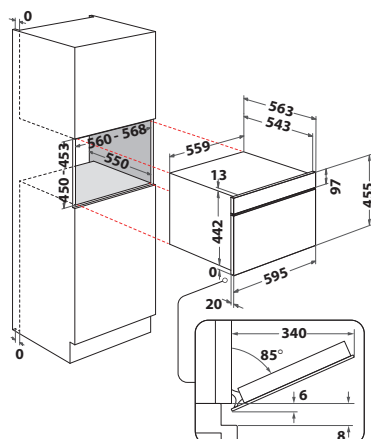
ALTRE CARATTERISTICHE

- Cavità 52L
- Apertura porta a ribalta, Chiusura rallentata SoftClosing
- Pannello comandi 9.7 cm

ACCESSORI IN DOTAZIONE

- 1 leccarda, 1 griglia, 1 termosonda, 1 piatto Crisp, 1 maniglia per piatto Crisp, 1 vaporiera
- Registra il tuo prodotto per **10 ANNI DI SERVIZI DI RIPARAZIONE A PREZZO FISSO FORFETTARIO SENZA COSTO DEI RICAMBI** (info pag. 339)

Modello	EAN	Cod.
WCW907PHTSB	8003437397493	072475H10L



WCW707HTSB

FORNO COMPATTO CON MICROONDE - W7



CARATTERISTICHE PRINCIPALI

- Display LCD
- Finitura nera
- Maniglia esterna
- Forno compatto con microonde

FUNZIONI DI COTTURA

- 79 funzioni totali
- 51 funzioni automatiche
- Tecnologia **6° SENSO**
- **CrispFry**
- Funzione Crisp
- Cook3
- Steam&Boil
- Jet Defrost: Scongellamento Rapido

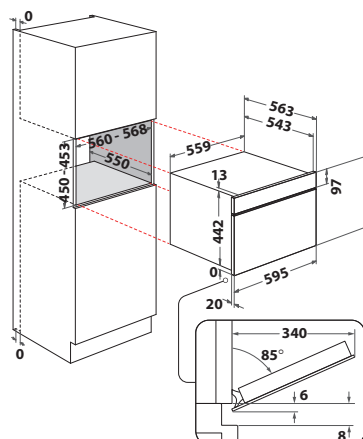
ALTRE CARATTERISTICHE

- Cavità 52L
- Apertura porta a ribalta, Chiusura rallentata SoftClosing
- Pannello comandi 9.7 cm

ACCESSORI IN DOTAZIONE

- 1 leccarda, 1 griglia, 1 piatto Crisp, 1 maniglia per piatto Crisp, 1 vaporiera
- Registra il tuo prodotto per **10 ANNI DI SERVIZI DI RIPARAZIONE A PREZZO FISSO FORFETTARIO SENZA COSTO DEI RICAMBI** (info pag. 339)

Modello	EAN	Cod.
WCW707HTSB	8003437397080	072475H10N





GWD1ABF
CASSETTO
SCALDAVIVANDE

CARATTERISTICHE PRINCIPALI

- Cavit  16 L
- Temperature da 40-70 gradi
- Dimensioni (AxLxP): 141x595x563 mm
- Finitura nera

ABBINAMENTI MWO

- **WCW1107HTSB, WCW707HTSB, WCS11A9FHTSBA**
- Registra il tuo prodotto per **10 ANNI DI SERVIZI DI RIPARAZIONE A PREZZO FISSO FORFETTARIO SENZA COSTO DEI RICAMBI** (info pag. 339)



GUD0ABF
CASSETTO ACCESSORI

CARATTERISTICHE PRINCIPALI

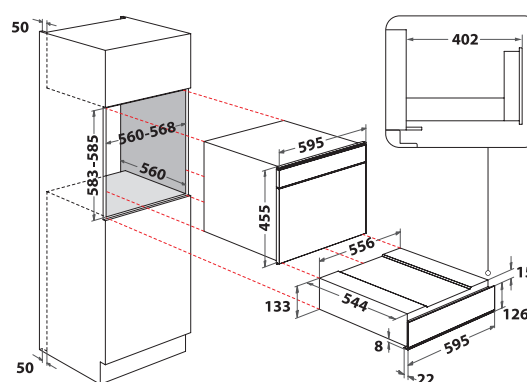
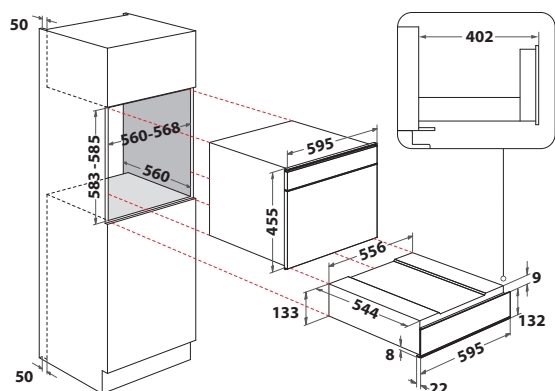
- Cavit  20 L
- Dimensioni (AxLxP): 141x595x563 mm
- Finitura nera

ABBINAMENTI MWO

- **WCW1107HTSB, WCW707HTSB, WCS11A9FHTSBA**
- Registra il tuo prodotto per **10 ANNI DI SERVIZI DI RIPARAZIONE A PREZZO FISSO FORFETTARIO SENZA COSTO DEI RICAMBI** (info pag. 339)

Modello	EAN	Cod.
GWD1ABF	8003437064050	073438A

Modello	EAN	Cod.
GUD0ABF	8003437064081	073404A







Linea *AllinOne* **GlowVision**



Linea AllinOne GlowVision

W7



WCW707HTSSG

Display full touch



Combinazioni di cottura
6° SENSO



SteamSense+



25% - 50% - 75%

SteamSense



Steam&Boil



Sous Vide



CrispFry

CrispFry



CrispTechnology

Crisp



Idrolisi



Cook3

Cook3



Soft Closing



Food Sensing Probe





WCW707HTSSG

FORNO COMPATTO CON MICROONDE - W7



CARATTERISTICHE PRINCIPALI

- **Display LCD**
- Finitura grigia Stardust lucido
- Maniglia esterna
- Forno compatto con microonde

FUNZIONI DI COTTURA

- 79 funzioni totali
- 51 funzioni automatiche
- Tecnologia **6° SENSO**
- **CrispFry**
- Funzione Crisp
- Cook3
- Steam&Boil
- Jet Defrost: Scongellamento Rapido

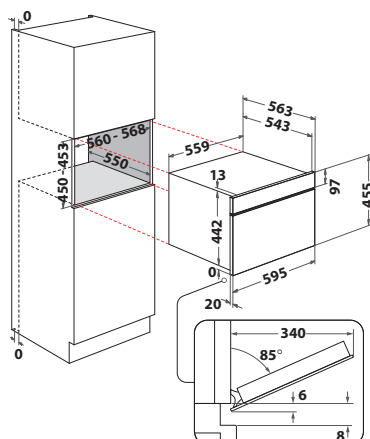
ALTRE CARATTERISTICHE

- Cavità 52L
- Apertura porta a ribalta, Chiusura rallentata SoftClosing
- Pannello comandi 9.7 cm

ACCESSORI IN DOTAZIONE

- 1 leccarda, 1 griglia, 1 piatto Crisp, 1 maniglia per piatto Crisp, 1 vaporiera
- Registra il tuo prodotto per **10 ANNI DI SERVIZI DI RIPARAZIONE A PREZZO FISSO FORFETTARIO SENZA COSTO DEI RICAMBI** (info pag. 339)

Modello	EAN	Cod.
WCW707HTSSG	8003437397134	072475H10M



GUD0ASGF

CASSETTO ACCESSORI

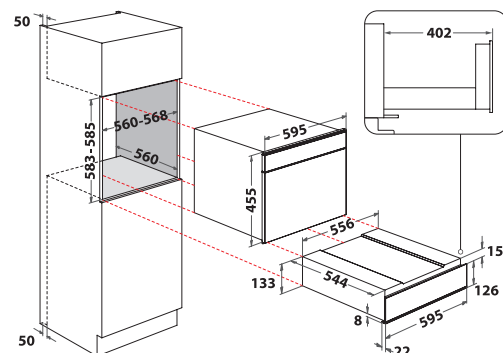
CARATTERISTICHE PRINCIPALI

- Cavità 20 L
- Dimensioni (AxLxP): 141x595x563 mm
- Finitura grigia Stardust lucido

ABBINAMENTI MWO

- **WCW707HTSSG**
- Registra il tuo prodotto per **10 ANNI DI SERVIZI DI RIPARAZIONE A PREZZO FISSO FORFETTARIO SENZA COSTO DEI RICAMBI** (info pag. 339)

Modello	EAN	Cod.
GUD0ASGF	8003437064104	073404C





Linea *AllinOne* **XVision**



Linea AllinOne XVision

W7



WCW707HTSX

Display full touch



Combinazioni di cottura
6° SENSO



SteamSense+



25% - 50% - 75%

SteamSense



Steam&Boil



Sous Vide



CrispFry

CrispFry



CrispTechnology

Crisp



Idrolisi



Cook3

Cook3



Soft Closing



Food Sensing Probe





WCW707HTSX

FORNO COMPATTO CON MICROONDE - W7



CARATTERISTICHE PRINCIPALI

- **Display LCD**
- Finitura nera con dettagli Inox
- Maniglia esterna
- Forno compatto con microonde

FUNZIONI DI COTTURA

- 79 funzioni totali
- 51 funzioni automatiche
- Tecnologia **6° SENSO**
- **CrispFry**
- Funzione Crisp
- Cook3
- Steam&Boil
- Jet Defrost: Scongelamento Rapido

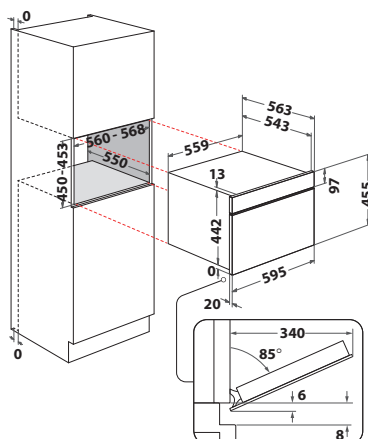
ALTRE CARATTERISTICHE

- Cavit  52L
- Apertura porta a ribalta, Chiusura rallentata SoftClosing
- Pannello comandi 9.7 cm

ACCESSORI IN DOTAZIONE

- 1 leccarda, 1 griglia, 1 piatto Crisp, 1 maniglia per piatto Crisp, 1 vaporiera
- Registra il tuo prodotto per **10 ANNI DI SERVIZI DI RIPARAZIONE A PREZZO FISSO FORFETTARIO SENZA COSTO DEI RICAMBI** (info pag. 339)

Modello	EAN	Cod.
WCW707HTSX	8003437397141	072475H10Q



GUDOAXF

CASSETTO ACCESSORI

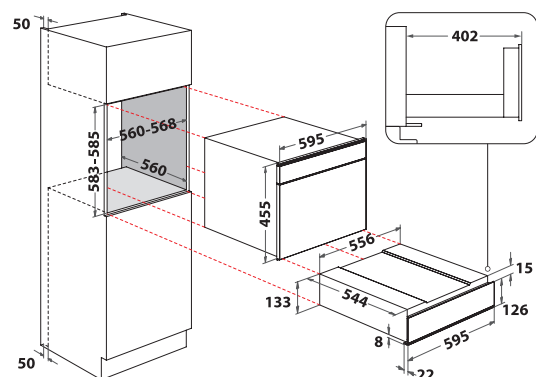
CARATTERISTICHE PRINCIPALI

- Cavit  20 L
- Dimensioni (AxLxP): 141x595x563 mm
- Finitura Inox

ABBINAMENTI MWO

- **WCW707HTSX, WCC33U1XA**
- Registra il tuo prodotto per **10 ANNI DI SERVIZI DI RIPARAZIONE A PREZZO FISSO FORFETTARIO SENZA COSTO DEI RICAMBI** (info pag. 339)

Modello	EAN	Cod.
GUDOAXF	8003437064043	073404D



Microonde

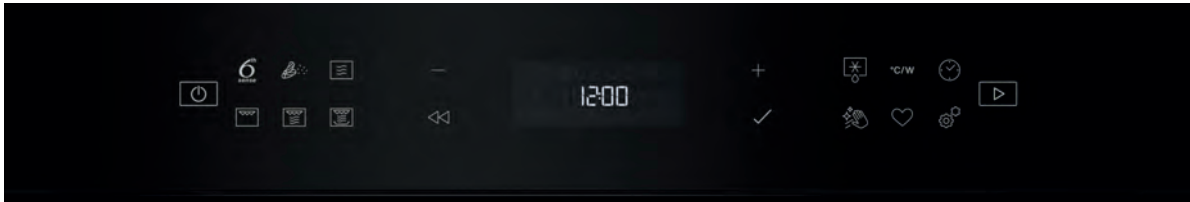




Display

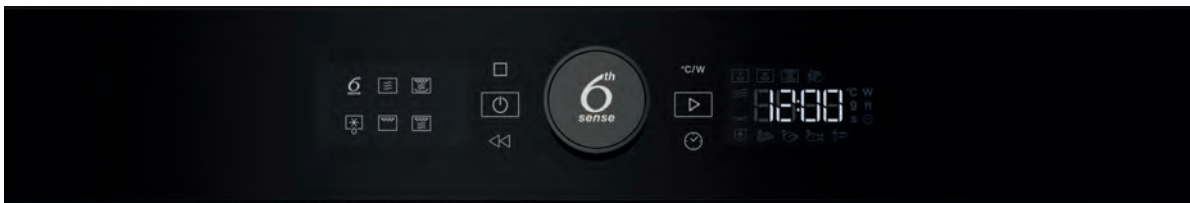
intuitivi e
di design





■ Display FullTouch - W7

Il Display FullTouch porta nel forno a microonde un'esperienza di controllo totalmente **digitale e intuitiva**. La superficie **completamente touch e l'interfaccia text assisted** offrono un'interazione fluida, elegante e immediata. Ogni impostazione è sempre chiara grazie **all'interfaccia grafica evoluta**. Il design minimalista valorizza il forno a microonde, rendendolo più moderno e sofisticato. Perfetto per chi desidera precisione e semplicità in cucina.



■ Manopola Centrale - W5

Il Display con manopola centrale porta nel forno a microonde un controllo intuitivo e immediato. La combinazione **tra comandi touch, interfaccia text assisted e manopola, offre precisione**, velocità e una gestione fluida di ogni funzione. L'interfaccia grafica chiara rende facile selezionare temperature e programmi. Un design moderno che unisce tecnologia avanzata e praticità d'uso quotidiana.



■ Display con tasti - ELEMENTS

Il **display con tasti integrati** porta nel forno a microonde un controllo facile, immediato e affidabile. I tasti fisici garantiscono **selezioni rapide e precise**, ideali anche durante l'uso più intenso e frequente. Il display luminoso LCD mostra chiaramente tempi, funzioni e programmi, migliorando la lettura. La combinazione tra tasti e schermo offre un'esperienza intuitiva senza rinunciare alla comodità tradizionale. Un design pulito e moderno che si integra perfettamente in ogni cucina.

Lasciati sorprendere.
Il **6° SENSO** è capace
di offrire infinite
possibilità di cottura
eccellente.

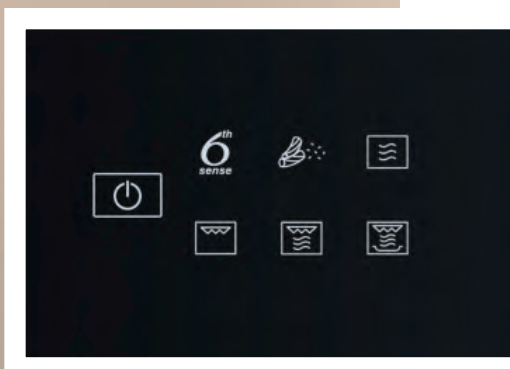
La *Tecnologia 6° SENSO* propone una grandissima varietà di combinazioni di cottura da provare e assiste il consumatore passo dopo passo nella preparazione delle ricette per raggiungere i migliori risultati. Con **AssistedTextDisplay** avrai più di 30 funzioni di cottura.



6th
sense

Lasciati sorprendere.

I microonde Whirlpool garantiscono le **combinazioni di cottura più richieste e forniscono istruzioni intuitive per una guida chiara e semplice nella preparazione delle ricette.** Grande innovazione con massima semplicità di utilizzo per sorprendere e sperimentare in assoluta tranquillità. Avendo scelto la pietanza giusta, i consumatori vogliono essere certi che verrà cotta nel modo corretto. Qualsiasi sia il loro livello di competenza, i consumatori si attendono che la cottura al microonde sia un metodo semplice, piacevole e rapido di ottenere gli stessi risultati eccellenti, ogni volta. A tale fine i forni a microonde di Whirlpool presentano una selezione di pietanze e si avvalgono della *Tecnologia 6° SENSO* capace di comprendere intuitivamente come cuocere ciascuna pietanza alla perfezione.



AssistedTextDisplay

Con icone di facile comprensione e suggerimenti corredati da un testo, l'**AssistedTextDisplay** fornisce istruzioni chiare e precise per una cottura al microonde semplice. Il Display Assistito, dotato di 18 sensori touch, è disponibile in due versioni: full touch o con manopole push push. Entrambi consentono di accedere in maniera intuitiva a tutte le funzioni, per cucinare in modo semplice e pratico.

Tecnologie

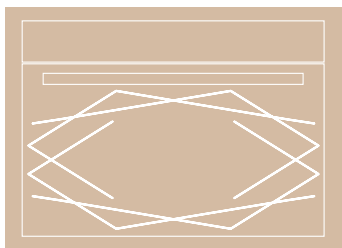
Scegli qualsiasi ricetta, e la **Tecnologia 6° SENSO** ti consentirà di avere risultati eccezionali in metà tempo!¹

La **Tecnologia 6° SENSO** propone una grandissima varietà di combinazioni di cottura e assiste il consumatore passo dopo passo nella preparazione delle ricette per raggiungere i migliori risultati.

Multiwaves Technology

La tecnologia innovativa che perfeziona la distribuzione delle microonde all'interno del forno, offrendo una qualità di cottura superiore rispetto alla cottura a singola emissione. **Le microonde vengono immesse nella cavità da due punti di ingresso, in momenti predeterminati diversi, distribuendosi in ogni direzione e rimbalzando sulle pareti.** Questo movimento consente alle microonde di raggiungere il cibo in ogni sua parte e migliorare così l'uniformità di cottura, riscaldamento e scongelamento, riducendo i tempi e il consumo di energia.

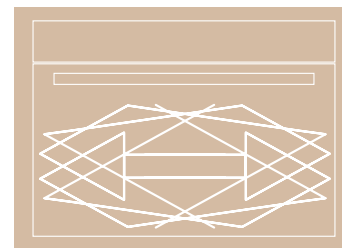
DUE PUNTI DI INGRESSO, UN RISULTATO UNICO



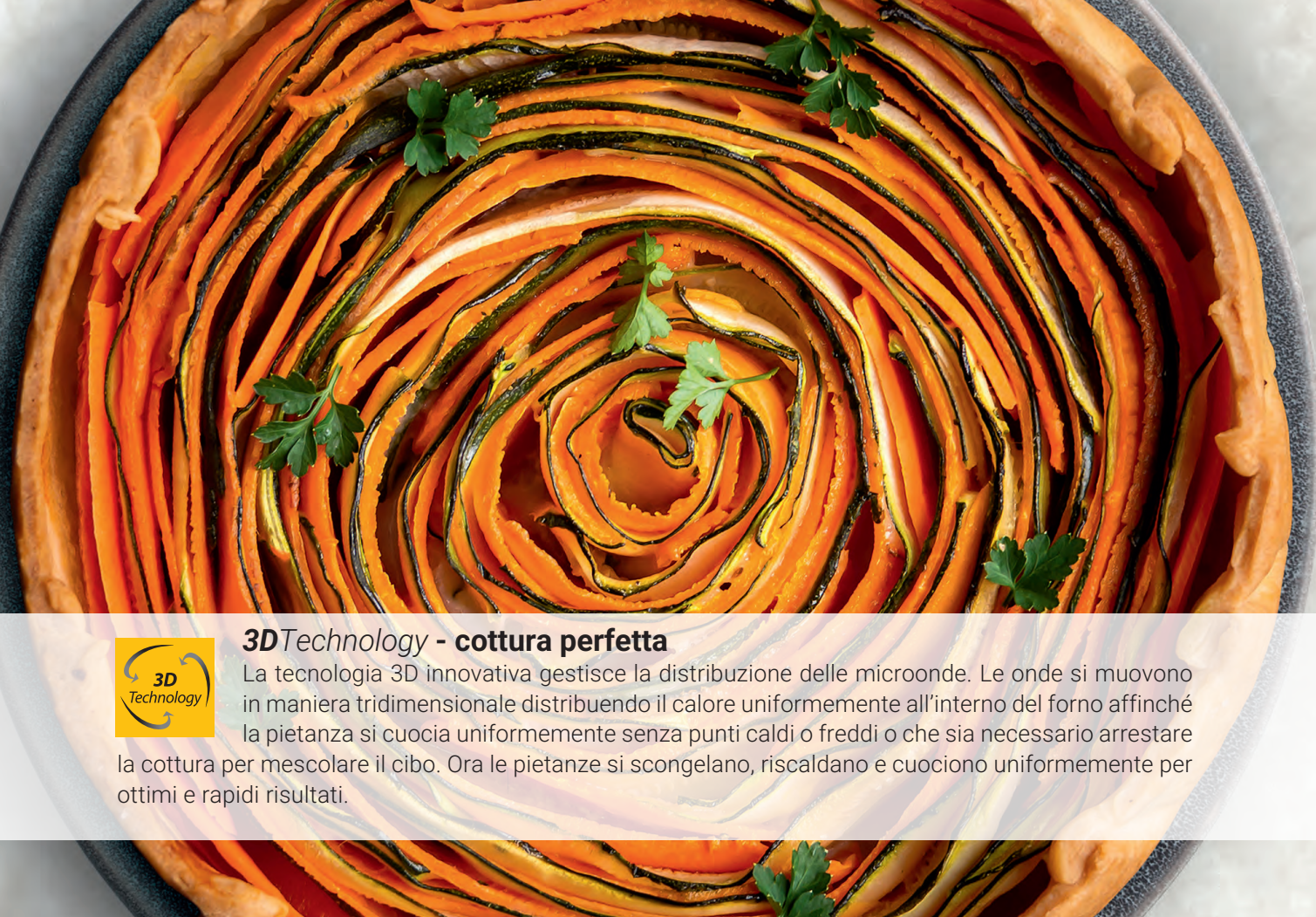
SINGOLA EMISSIONE



DOPPIA EMISSIONE CON MULTIWAVES



La **doppia emissione di microonde da due punti differenti** e il loro movimento in ogni direzione consentono alle microonde di distribuirsi uniformemente nell'intero vano del forno, anche negli angoli. Le onde avvolgono completamente il cibo garantendo una cottura uniforme e più rapida, con risultati superiori rispetto a microonde con singola emissione.



3D Technology - cottura perfetta

La tecnologia 3D innovativa gestisce la distribuzione delle microonde. Le onde si muovono in maniera tridimensionale distribuendo il calore uniformemente all'interno del forno affinché la pietanza si cuocia uniformemente senza punti caldi o freddi o che sia necessario arrestare la cottura per mescolare il cibo. Ora le pietanze si scongelano, riscaldano e cuociono uniformemente per ottimi e rapidi risultati.



Forced Air

Grazie alla tecnologia **Forced Air**, l'aria preriscaldata viene fatta circolare in modo uniforme all'interno del forno a microonde tramite una ventola ad alta velocità, creando le condizioni perfette per cuocere torte, meringhe e dolci con risultati analoghi al forno e un'esperienza di cottura a convezione.



AutoCook

Un set di **12 programmi automatici**, per cotture precise e perfette. Un algoritmo specifico per ciascuna categoria di alimenti attiva un'accurata combinazione di potenze di microonde e, se necessario, di funzione grill per ottenere risultati perfetti con pochi gesti.

Ricette preimpostate

- | | | | |
|--------------------|-----------------------|-----------|--------------------|
| • Lasagne | • Filetto di pesce | • Cupcake | • Gratin di patate |
| • Zuppa | • Polpettone di carne | • Verdure | • Fagiolini |
| • Uova strapazzate | • Hamburger | • Popcorn | • Bevande |

AutoDefrost

Lo **scongelo perfetto** per ciascuna categoria di alimenti: carne, ortaggi, pesce e pollame. Basta selezionare l'alimento desiderato e il suo peso, e la funzione automatica effettua uno scongelamento perfetto secondo la consistenza originale dell'alimento.

Caratteristiche principali



Crisp

Gusta **risultati extra-croccanti in modo molto rapido** con la **tecnologia Crisp**.

Le pietanze sono croccanti e dorate alla perfezione in un tempo e con uno sforzo inferiori rispetto a un forno tradizionale. La tecnologia **Crisp** è un modo ideale di perfezionare la cottura di numerosi alimenti da torte, quiche e pane a omelette, pesce e arrostiti.



CrispFry

Frittura dorata e leggera, anche senza aggiunta di olio. Grazie alla funzione **CrispFry** il microonde imposterà il programma più adatto per una frittura croccante fuori e morbida dentro. Le funzioni **CrispFry** che comprendono sino a 18 combinazioni di cottura, sono ideali tanto per le pietanze surgelate quanto per le pietanze fresche quali frutti di mare, polpette e verdure fresche.



Funzioni preimpostate CrispFry

- Filetto di pesce fritto panato
- Polpette
- Fish and Chips (surgelati)
- Frittura di pesce (surgelata)
- Gamberetti panati (surgelati)
- Anelli di calamari panati (surgelati)
- Bastoncini di pesce panati (surgelati)
- Patatine fritte (surgelate)
- Patatine fritte
- Crocchette di patate
- Frittelle di patate
- Melanzane
- Peperoni
- Zucchine
- Bocconcini di pollo (surgelati)
- Formaggio panato (surgelato)
- Felafel
- Anelli di cipolla (surgelati)



BreadDefrost

BreadDefrost è la funzione di Whirlpool dedicata allo scongelamento del pane. La combinazione delle funzioni **Crisp** e **JetDefrost** permette di ottenere un pane croccante e gustoso come appena sfornato.



Reheat&Defrost

Con la funzione **Reheat&Defrost** le microonde uniformemente distribuite preservano il sapore, la consistenza, il colore e consentono ai consumatori di gestire al meglio il proprio tempo. Il riscaldamento più rapido permette di servire pasti come se fossero appena stati cucinati.



Steam&Boil

Steam&Boil è una funzione semplice da utilizzare che consente di risparmiare tempo e fatica disponendo di un metodo più sano di cottura¹. Sfruttando la potenza naturale del vapore, questo pratico programma mantiene i sapori cuocendo a vapore o mediante bollitura le pietanze.

La tecnologia del **sensore di umidità** ottimizza il processo di cottura misurando la quantità di umidità nella pietanza e rilevando qualsiasi variazione affinché il tempo di cottura possa essere intuitivamente regolato per assicurare i migliori risultati possibili.



Usa l'apposita vaporiera per cuocere le pietanze sia mediante bollitura che a vapore. Posiziona semplicemente la pietanza all'interno dell'accessorio, aggiungi acqua sino al livello indicato, seleziona il tipo e il peso della pietanza e premi start. Ideale per gustare il pieno sapore di pietanze quali verdure, pesce, carne bianca, pasta e riso.

¹Rispetto ai metodi di cottura tradizionali, basato su recenti ricerche provenienti da fonti disponibili al pubblico.

Funzioni per ogni esigenza

FUNZIONI SPECIALI



Keep Warm (Mantenimento in caldo)

Attivandolo con l'apposito pulsante, l'algoritmo imposterà automaticamente la potenza di microonde.



Rising (Lievitazione)

Lievitazione perfetta e rapida degli impasti.



Yoghurt

Prepara uno yogurt gustoso e salutare fatto in casa senza fatica e in poco tempo.

FUNZIONI SECONDARIE

Soft (Ammorbidire)

Ti bastano pochi gesti per ammorbidire i tuoi alimenti e averli pronti da consumare o da utilizzare per altre preparazioni. Puoi scegliere tra 3 diverse funzioni per ammorbidire (burro, gelato, formaggio spalmabile).

Melt (Sciogliere)

Portare i tuoi ingredienti dallo stato solido a quello liquido per successive lavorazioni è semplicissimo. Puoi scegliere tra 4 diverse opzioni per sciogliere (cioccolata, formaggio, burro, marshmallow).



Pulizia Impeccabile

SmartClean

La potenza del vapore per mantenere il forno a microonde perfettamente pulito.



È sufficiente versare un bicchiere di acqua nella vaporiera e selezionare l'apposita funzione. L'eventuale sporco o grasso residuo può essere rimosso con un panno umido al termine del ciclo. La tecnologia innovativa **SmartClean** garantisce una pulizia del forno accurata ed efficace in soli 10 minuti, senza lasciare odori e senza necessità di usare alcun detergente. L'azione del vapore generata durante questo speciale ciclo di pulizia consente di rimuovere agevolmente gli eventuali residui di sporco e cibo. Versare una tazza di acqua potabile solo nel fondo vaporiera in dotazione o in contenitore per microonde e attivare la funzione.



AutoClean

Grazie alla potenza del vapore, la pulizia non richiede più fatica né agenti chimici. Un ciclo dedicato facilita la rimozione dei residui di cibo sfruttando la potenza del vapore per ottenere una pulizia perfetta delle superfici interne con uno sforzo minimo.



Linea Microonde **BlackVision**



Linea Microonde BlackVision

W7



WMD704TB
Display full touch

W5



WMW57DMB
Manopola centrale



AssistedTextDisplay



Combinazioni di cottura 6° SENSO



QuarzGrill



Steam&Boil



CrispFry



Crisp



AutoClean



W7



WMN14BB
Display digitale

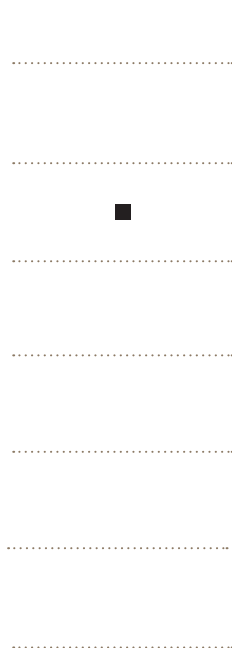
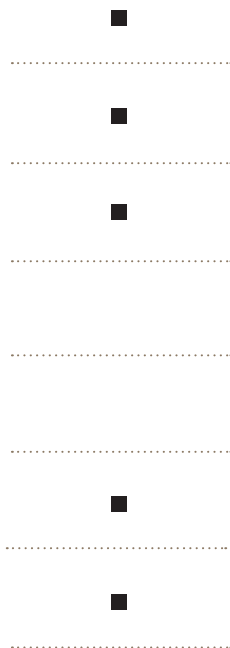
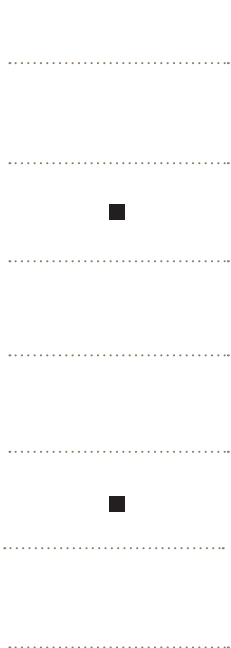
W5



WMD54MB
Manopola centrale



WMF200G NB
Display digitale







WMD704TB MICROONDE CON GRILL - W7



CARATTERISTICHE PRINCIPALI

- **Display LCD**
- Finitura Nera
- Maniglia esterna
- Tecnologia microonde 3D System

FUNZIONI DI COTTURA

- 32 funzioni totali
- 26 funzioni automatiche
- Tecnologia **6° SENSO**
- Funzione Crisp
- Steam&Boil
- Jet Defrost: Scongelamento Rapido

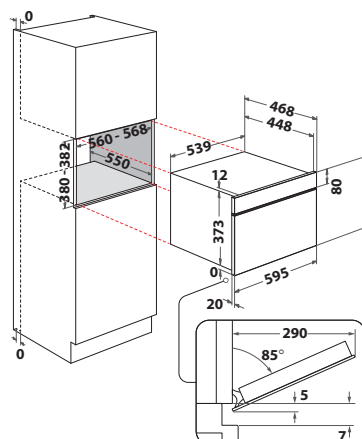
ALTRE CARATTERISTICHE

- Cavità 31 L
- Grill al quarzo 800 W
- Apertura porta a ribalta
- **Piatto girevole 32,5 cm**
- Pannello comandi 8 cm

ACCESSORI IN DOTAZIONE

- 1 griglia, 1 piatto Crisp, 1 maniglia per piatto Crisp, 1 vaporiera
- Registra il tuo prodotto per **10 ANNI DI SERVIZI DI RIPARAZIONE A PREZZO FISSO FORFETTARIO SENZA COSTO DEI RICAMBI** (info pag. 339)

Modello	EAN	Cod.
WMD704TB	8003437397424	073060H3E





MADE IN ITALY

WMW57DMB
MICROONDE COMBINATO - W5



CARATTERISTICHE PRINCIPALI

- **Display LCD**
- Finitura Nera
- Maniglia esterna
- Forno compatto con microonde
- Tecnologia microonde 3D System

FUNZIONI DI COTTURA

- 36 funzioni totali
- 24 funzioni automatiche
- Tecnologia **6° SENSO**
- **CrispFry**
- Funzione Crisp
- Jet Defrost: Scongelamento Rapido

ALTRE CARATTERISTICHE

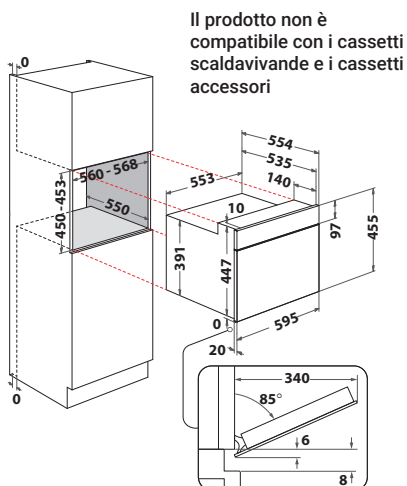
- Cavità 40 L
- Grill 1600 W
- Apertura porta a ribalta
- **Piatto girevole 40 cm**
- Pannello comandi 9.7 cm

ACCESSORI IN DOTAZIONE

- 1 leccarda, 1 griglia, 1 piatto Crisp, 1 maniglia per piatto Crisp

• Registra il tuo prodotto per **10 ANNI DI SERVIZI DI RIPARAZIONE A PREZZO FISSO FORFETTARIO SENZA COSTO DEI RICAMBI** (info pag. 339)

Modello	EAN	Cod.
WMW57DMB	8003437396960	073060H3W



MADE IN ITALY

WMN14BB
MICROONDE MINI CON GRILL - W7



CARATTERISTICHE PRINCIPALI

- **Display digitale**
- Finitura Nera
- Microonde con grill
- Tecnologia microonde 3D System

FUNZIONI DI COTTURA

- 3 funzioni totali
- Funzione Crisp
- Jet Defrost: Scongelamento Rapido

ALTRE CARATTERISTICHE

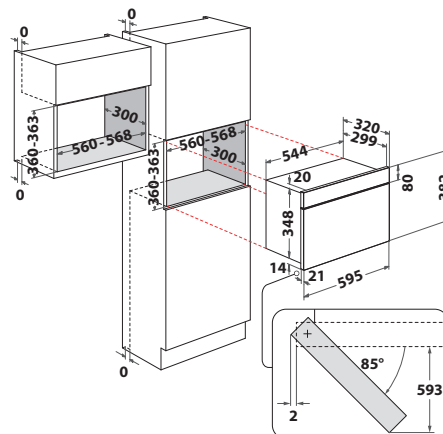
- Cavità 22 L
- Grill al quarzo 700 W
- Apertura laterale sinistra
- **Piatto girevole 25 cm**
- Pannello comandi 8 cm

ACCESSORI IN DOTAZIONE

- 1 piatto Crisp, 1 maniglia per piatto Crisp

• Registra il tuo prodotto per **10 ANNI DI SERVIZI DI RIPARAZIONE A PREZZO FISSO FORFETTARIO SENZA COSTO DEI RICAMBI** (info pag. 339)

Modello	EAN	Cod.
WMN14BB	8003437397394	073060H33





WMD54MB MICROONDE CON GRILL - W5



CARATTERISTICHE PRINCIPALI

- Display LCD
- Finitura Nera
- Maniglia esterna
- Microonde con grill
- Tecnologia microonde 3D System

FUNZIONI DI COTTURA

- 25 funzioni totali
- 19 funzioni automatiche
- Tecnologia **6° SENSO**
- Funzione Crisp
- Jet Defrost: Scongelamento Rapido

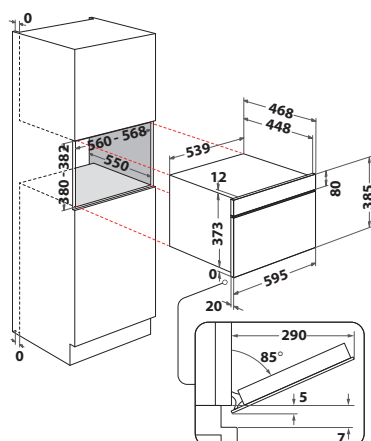
ALTRE CARATTERISTICHE

- Cavità 31 L
- Grill al quarzo 800 W
- Apertura porta a ribalta
- **Piatto girevole 32,5 cm**
- Pannello comandi 8 cm

ACCESSORI IN DOTAZIONE

- 1 griglia, 1 piatto Crisp, 1 maniglia per piatto Crisp
- Registra il tuo prodotto per **10 ANNI DI SERVIZI DI RIPARAZIONE A PREZZO FISSO FORFETTARIO SENZA COSTO DEI RICAMBI** (info pag. 339)

Modello	EAN	Cod.
WMD54MB	8003437397257	073060H3C



WMF200G NB MICROONDE CON GRILL



CARATTERISTICHE PRINCIPALI

- Display LCD
- Finitura Nera
- Microonde con grill

FUNZIONI DI COTTURA

- 22 funzioni automatiche
- Jet Defrost: Scongelamento Rapido

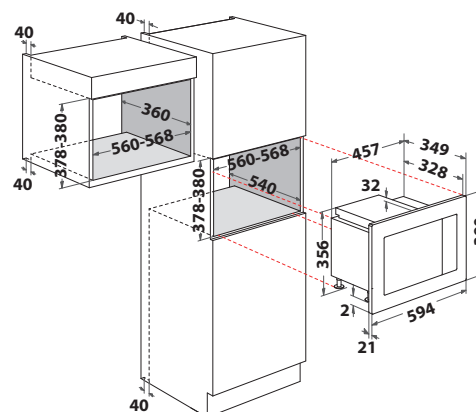
ALTRE CARATTERISTICHE

- Cavità 20 L
- Grill al quarzo 1000 W
- Apertura laterale sinistra
- **Piatto girevole 24,5 cm**

ACCESSORI IN DOTAZIONE

- 1 griglia
- Registra il tuo prodotto per **10 ANNI DI SERVIZI DI RIPARAZIONE A PREZZO FISSO FORFETTARIO SENZA COSTO DEI RICAMBI** (info pag. 339)

Modello	EAN	Cod.
WMF200G NB	8003437605956	073060H0V



Linea Microonde GlowVision

W7



WMD704TSG
Display full touch

W5



WMD54MBG
Manopola centrale

W5



WMD54MW
Manopola centrale



AssistedTextDisplay



Combinazioni di
cottura **6° SENSO**



QuarzGrill



Steam&Boil



CrispFry

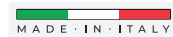


Crisp



AutoClean





WMD704TSG
MICROONDE CON GRILL - W7



CARATTERISTICHE PRINCIPALI

- **Display LCD**
- Finitura grigia Stardust lucido
- Maniglia esterna
- Tecnologia microonde 3D System

FUNZIONI DI COTTURA

- 32 funzioni totali
- 26 funzioni automatiche
- Tecnologia **6° SENSO**
- Funzione Crisp
- Steam&Boil
- Jet Defrost: Scongelo Rapido

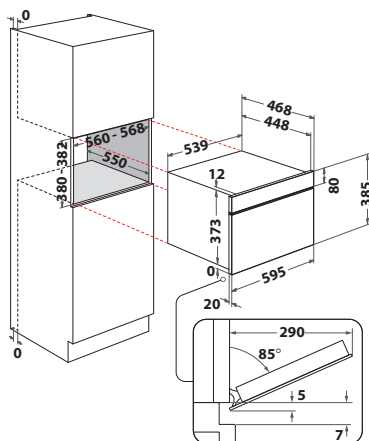
ALTRE CARATTERISTICHE

- Cavità 31 L
- Grill al quarzo 800 W
- Apertura porta a ribalta
- **Piatto girevole 32,5 cm**
- Pannello comandi 8 cm

ACCESSORI IN DOTAZIONE

- 1 griglia, 1 piatto Crisp, 1 maniglia per piatto Crisp, 1 vaporiera
- Registra il tuo prodotto per **10 ANNI DI SERVIZI DI RIPARAZIONE A PREZZO FISSO FORFETTARIO SENZA COSTO DEI RICAMBI** (info pag. 339)

Modello	EAN	Cod.
WMD704TSG	8003437397431	073060H3F



WMD54MBG
MICROONDE CON GRILL - W5



CARATTERISTICHE PRINCIPALI

- **Display LCD**
- Finitura Shitake
- Maniglia esterna
- Microonde con grill
- Tecnologia microonde 3D System

FUNZIONI DI COTTURA

- 25 funzioni totali
- 19 funzioni automatiche
- Tecnologia **6° SENSO**
- Funzione Crisp
- Jet Defrost: Scongelo Rapido

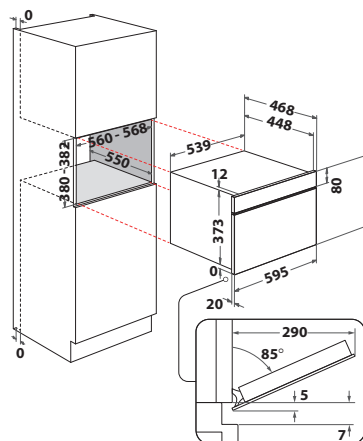
ALTRE CARATTERISTICHE

- Cavità 31 L
- Grill al quarzo 800 W
- Apertura porta a ribalta
- **Piatto girevole 32,5 cm**
- Pannello comandi 8 cm

ACCESSORI IN DOTAZIONE

- 1 griglia, 1 piatto Crisp, 1 maniglia per piatto Crisp
- Registra il tuo prodotto per **10 ANNI DI SERVIZI DI RIPARAZIONE A PREZZO FISSO FORFETTARIO SENZA COSTO DEI RICAMBI** (info pag. 339)

Modello	EAN	Cod.
WMD54MBG	8003437397363	073060H3A





MADE IN ITALY

WMD54MW MICROONDE CON GRILL - W5



CARATTERISTICHE PRINCIPALI

- **Display LCD**
- Finitura bianca
- Maniglia esterna
- Microonde con grill
- Tecnologia microonde 3D System

FUNZIONI DI COTTURA

- 25 funzioni totali
- 19 funzioni automatiche
- Tecnologia **6° SENSO**
- Funzione Crisp
- Jet Defrost: Scongelo Rapido

ALTRE CARATTERISTICHE

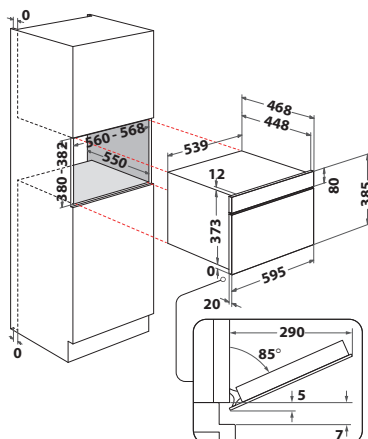
- Cavità 31 L
- Grill al quarzo 800 W
- Apertura porta a ribalta
- **Piatto girevole 32,5 cm**
- Pannello comandi 8 cm

ACCESSORI IN DOTAZIONE

- 1 griglia, 1 piatto Crisp, 1 maniglia per piatto Crisp

- Registra il tuo prodotto per **10 ANNI DI SERVIZI DI RIPARAZIONE A PREZZO FISSO FORFETTARIO SENZA COSTO DEI RICAMBI** (info pag. 339)

Modello	EAN	Cod.
WMD54MW	8003437397264	073060H3B





Linea Microonde **XVision**



Whirlpool

Linea Microonde XVision

W7



WMD704TX
Display full touch

W5



WMW5WHMX
Manopola centrale



AssistedTextDisplay



Combinazioni di
cottura **6° SENSO**



QuarzGrill



Steam&Boil



CrispFry



Crisp



AutoClean



W7



WMN574BX

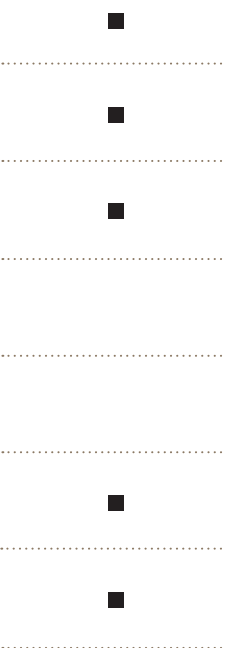
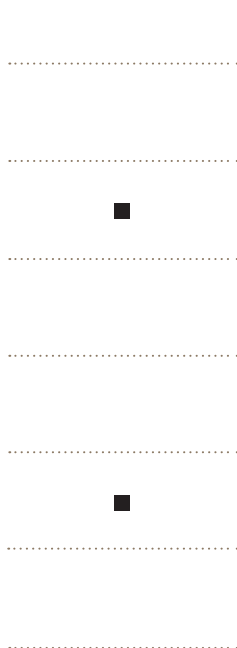
Display con Manopole

W5



WMD54MX

Manopola centrale





WMD704TX

MICROONDE CON GRILL - W7



CARATTERISTICHE PRINCIPALI

- **Display LCD**
- Finitura inox
- Maniglia esterna
- Tecnologia microonde 3D System

FUNZIONI DI COTTURA

- 32 funzioni totali
- 26 funzioni automatiche
- Tecnologia **6° SENSO**
- Funzione Crisp
- Steam&Boil
- Jet Defrost: Scongellamento Rapido

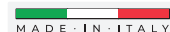
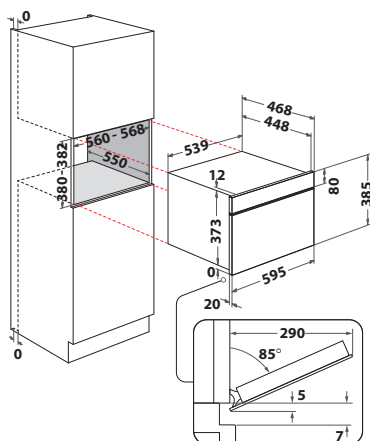
ALTRE CARATTERISTICHE

- Cavità 31 L
- Grill al quarzo 800 W
- Apertura porta a ribalta
- **Piatto girevole 32,5 cm**
- Pannello comandi 8 cm

ACCESSORI IN DOTAZIONE

- 1 griglia, 1 piatto Crisp, 1 maniglia per piatto Crisp, 1 vaporiera
- Registra il tuo prodotto per **10 ANNI DI SERVIZI DI RIPARAZIONE A PREZZO FISSO FORFETTARIO SENZA COSTO DEI RICAMBI** (info pag. 339)

Modello	EAN	Cod.
WMD704TX	8003437397417	073060H3G



WMW5WHMX

MICROONDE COMBINATO - W5



CARATTERISTICHE PRINCIPALI

- **Display LCD**
- Finitura inox
- Maniglia esterna
- Microonde termoventilato combinato
- Tecnologia microonde 3D System

FUNZIONI DI COTTURA

- 30 funzioni totali
- 19 funzioni automatiche
- Tecnologia **6° SENSO**
- **CrispFry**
- Funzione Crisp
- Jet Defrost: Scongellamento Rapido

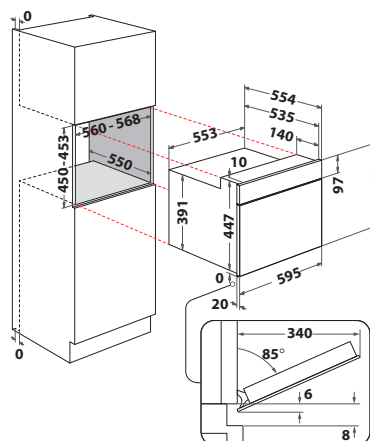
ALTRE CARATTERISTICHE

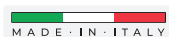
- Cavità 40 L
- Grill 1600 W
- Apertura porta a ribalta
- **Piatto girevole 40 cm**
- Pannello comandi 9.7 cm

ACCESSORI IN DOTAZIONE

- 1 leccarda, 1 griglia, 1 piatto Crisp, 1 maniglia per piatto Crisp
- Registra il tuo prodotto per **10 ANNI DI SERVIZI DI RIPARAZIONE A PREZZO FISSO FORFETTARIO SENZA COSTO DEI RICAMBI** (info pag. 339)

Modello	EAN	Cod.
WMW5WHMX	8003437396991	073060H3Z





WMN574BX

MICROONDE MINI CON GRILL - W7



CARATTERISTICHE PRINCIPALI

- **Display digitale**
- Finitura inox
- Microonde con grill
- Tecnologia microonde 3D System

FUNZIONI DI COTTURA

- 3 funzioni totali
- Funzione Crisp
- Jet Defrost: Scongelamento Rapido

ALTRE CARATTERISTICHE

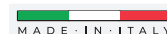
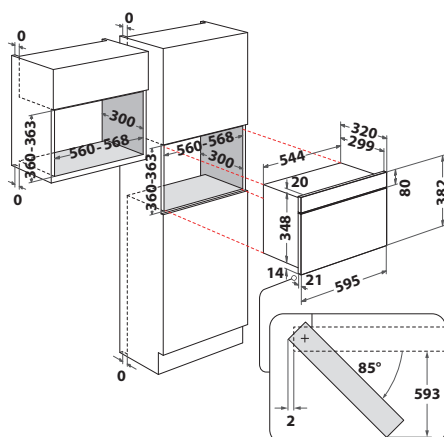
- Cavità 22 L
- Grill al quarzo 700 W
- Apertura laterale sinistra
- **Piatto girevole 25 cm**
- Pannello comandi 8 cm

ACCESSORI IN DOTAZIONE

- 1 piatto Crisp, 1 maniglia per piatto Crisp

• Registra il tuo prodotto per **10 ANNI DI SERVIZI DI RIPARAZIONE A PREZZO FISSO FORFETTARIO SENZA COSTO DEI RICAMBI** (info pag. 339)

Modello	EAN	Cod.
WMN574BX	8003437397714	073060H34



WMD54MX

MICROONDE CON GRILL - W5



CARATTERISTICHE PRINCIPALI

- **Display LCD**
- Finitura inox
- Maniglia esterna
- Microonde con grill
- Tecnologia microonde 3D System

FUNZIONI DI COTTURA

- 25 funzioni totali
- 19 funzioni automatiche
- Tecnologia **6° SENSO**
- Funzione Crisp
- Jet Defrost: Scongelamento Rapido

ALTRE CARATTERISTICHE

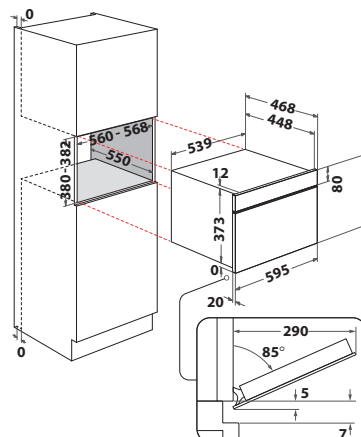
- Cavità 31 L
- Grill al quarzo 800 W
- Apertura porta a ribalta
- **Piatto girevole 32,5 cm**
- Pannello comandi 8 cm

ACCESSORI IN DOTAZIONE

- 1 griglia, 1 piatto Crisp, 1 maniglia per piatto Crisp

• Registra il tuo prodotto per **10 ANNI DI SERVIZI DI RIPARAZIONE A PREZZO FISSO FORFETTARIO SENZA COSTO DEI RICAMBI** (info pag. 339)

Modello	EAN	Cod.
WMD54MX	8003437397271	073060H3D





Linea Microonde **ExaVision**



Linea Microonde ExaVision

ELEMENTS



MBNA920X

Display con Manopole



AssistedTextDisplay



Combinazioni di
cottura **6° SENSO**



QuarzGrill



Steam&Boil



CrispFry



Crisp



AutoClean



MADE IN ITALY

MBNA920X

MICROONDE CON GRILL - ELEMENTS



CARATTERISTICHE PRINCIPALI

- **Display digitale**
- Finitura inox
- Microonde con grill
- Tecnologia microonde 3D System

FUNZIONI DI COTTURA

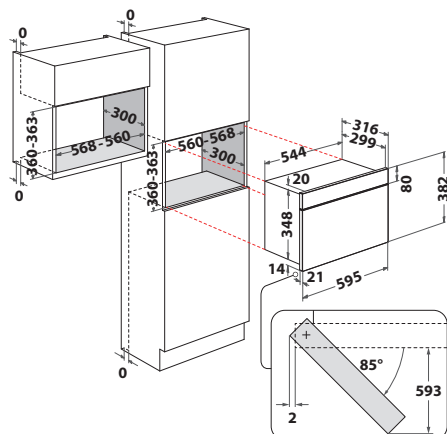
- Numero funzioni principali: 3
- Jet Defrost: Scongellamento Rapido

ALTRE CARATTERISTICHE

- Cavit  22 L
- Grill al quarzo 700 W
- Apertura laterale sinistra
- **Piatto girevole 25 cm**
- Pannello comandi 8 cm

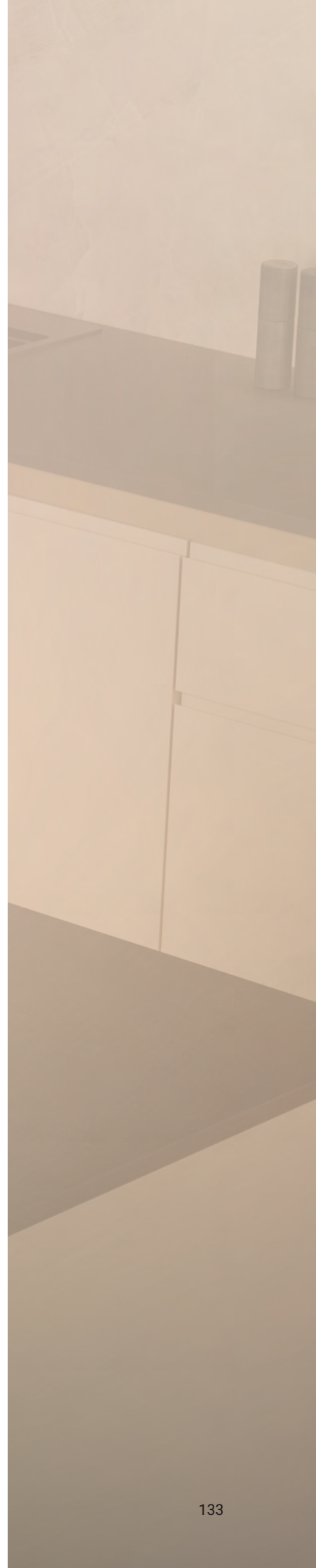
- Registra il tuo prodotto per **10 ANNI DI SERVIZI DI RIPARAZIONE A PREZZO FISSO FORFETTARIO SENZA COSTO DEI RICAMBI** (info pag. 339)

Modello	EAN	Cod.
MBNA920X	8003437396854	073060H4A



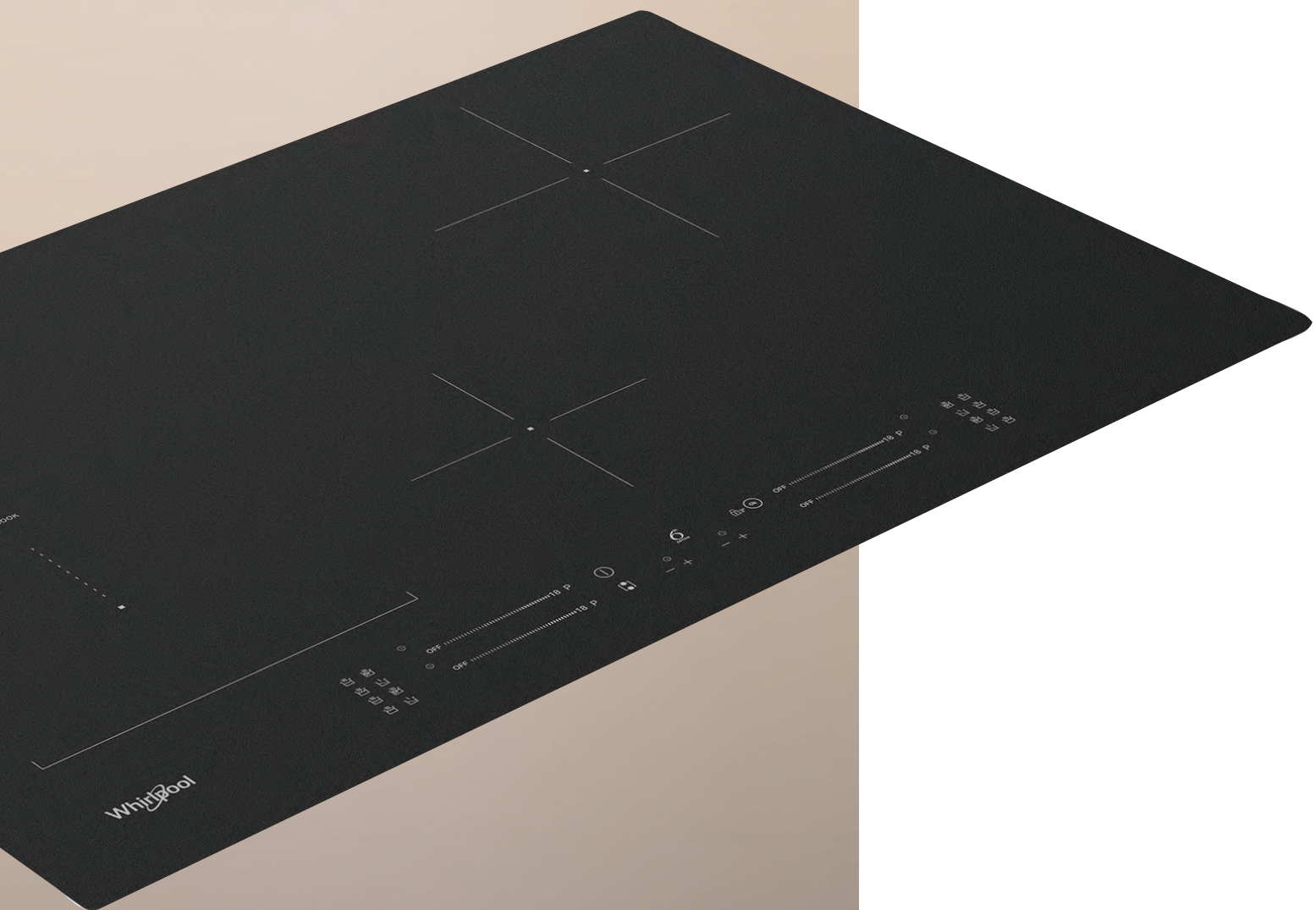
Piani cottura a Induzione





Display

intuitivi e
di design





Comandi Slider Hide & Touch



Quando il piano cottura è spento, l'interfaccia utente non è visibile, offrendo un aspetto e una sensazione premium e minimalista.



AssistedText Display

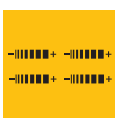


- **Funzioni 6° SENSO** - fino a 63 combinazioni di cottura grazie a **SmartSense Assisted Cooking**
- **18 livelli di potenza + Booster** selezionabili con il cursore Slider
- **Display dedicato** per la selezione delle **zone di cottura**

- **Display dedicato alle funzioni**, oltre che alle istruzioni step by step e ai feedback per realizzare piatti a regola d'arte con **SmartSense**



DirectAccess con cursori indipendenti



- **Funzioni 6° SENSO** - fino a 4 per ogni zona di cottura
- **18 livelli di potenza + Booster** selezionabile con un cursore
- **Mappatura diretta e accesso diretto** a ogni zona di cottura

- Pulsanti dedicati per attivare l'**area flessibile**
- **Timer** per ogni zona



DirectAccess con pulsanti indipendenti



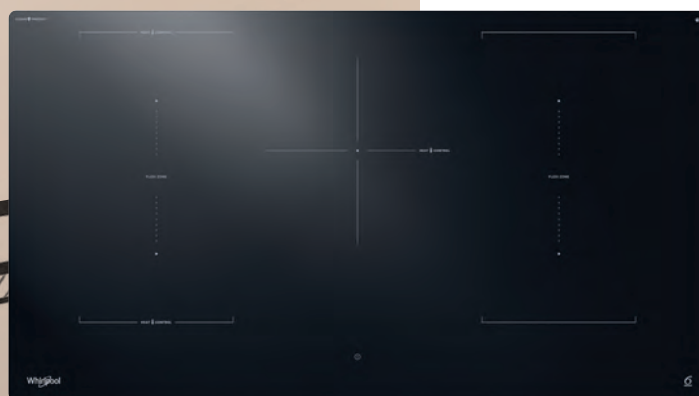
- **Funzioni 6° SENSO** - fino a 4 per ogni zona di cottura
- **9 livelli di potenza + Booster** selezionabile con un cursore
- **Mappatura diretta e accesso diretto** a ogni zona di cottura

- Pulsanti dedicati per attivare l'**area flessibile**
- Funzione **Key Lock** (blocco a chiave)
- **Timer** per ogni zona

Lasciati invogliare.
Il **6° SENSO** ti dà
infinite possibilità per
una cottura ideale.

La *Tecnologia* **6° SENSO** è il cuore delle
ricette automatiche dei piani cottura
Whirlpool.

Seleziona la ricetta e **in autonomia**
il piano regola la potenza per offrirti
risultati sempre perfetti. Tu scegli la
ricetta, lui fa il resto.



6th
sense

Più intuizione e flessibilità per godere la tua cucina.

Con la *Tecnologia 6° SENSO*, ottenere una cottura perfetta è intuitivo. Impostare il livello di calore corretto non è più una preoccupazione: grazie alle 4 funzioni automatiche dedicate, **il piano gestisce in autonomia la potenza più adatta.**

È sufficiente selezionare il programma desiderato - mantenere caldo, sciogliere, sobbollire o bollire - e il piano cottura **regolerà automaticamente il livello di potenza ideale** per garantire risultati precisi e costanti, accompagnando ogni preparazione con la massima facilità.

Nei piani cottura con *Tecnologia 6° SENSO SmartSense Assisted Cooking* si aggiungono le funzioni friggere, grigliare e moka, oltre ad un'ampia scelta di combinazioni di cottura. È possibile scegliere tra diverse tipologie di cibo e metodi di cottura per raggiungere risultati professionali con il minimo sforzo e in modo estremamente intuitivo.



Caratteristiche principali



FlexiZone

Combina **due zone di cottura** in una singola zona più lunga, per adattarsi a pentole rettangolari, ovali o allungate. Hai bisogno di un'unica impostazione per l'intera zona combinata, per una massima flessibilità e distribuzione uniforme del calore.



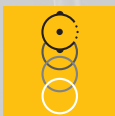
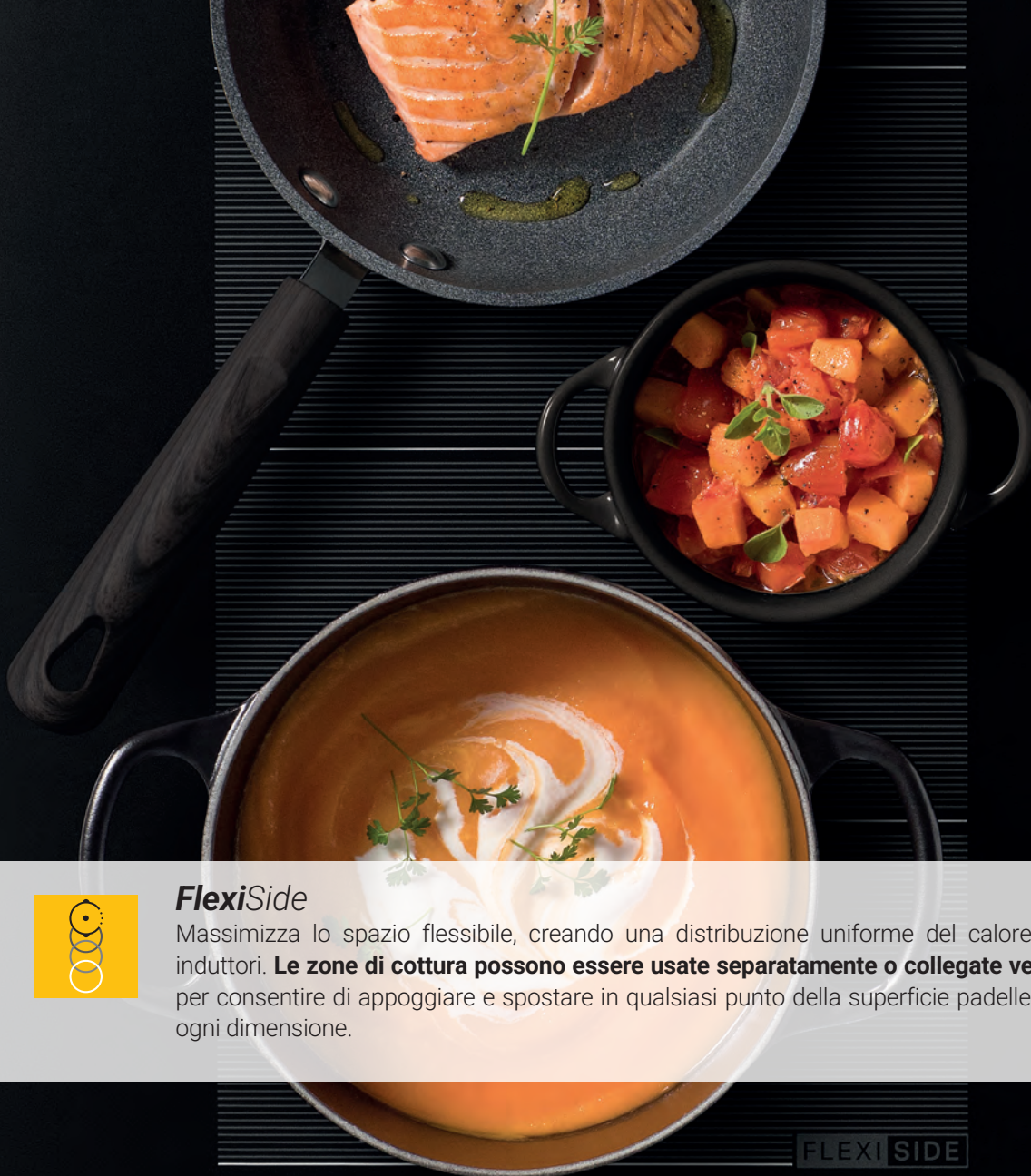
FlexiFull

Cucina ovunque sulla superficie **completamente flessibile**. La superficie può essere utilizzata con un'unica temperatura uniforme oppure suddivisa fino a 8 zone di cottura indipendenti, per trovare sempre la configurazione ideale con pentole e padelle di forme e dimensioni diverse e adattarsi con precisione a ogni stile di cottura e alle esigenze del momento.



Facile da usare

Grazie alla disposizione chiara dei comandi e alla possibilità di attivare le funzioni automatiche, la tua esperienza di cucina è intuitiva. Aggiungi i prodotti connessi per un'esperienza ancora migliore.



FlexiSide

Massimizza lo spazio flessibile, creando una distribuzione uniforme del calore grazie a 4 induttori. **Le zone di cottura possono essere usate separatamente o collegate verticalmente** per consentire di appoggiare e spostare in qualsiasi punto della superficie padelle e tegami di ogni dimensione.

FLEXI SIDE



FlexiCook

Consente un utilizzo flessibile dell'area creata **combinando due zone di cottura**: la zona flexi rimane attiva sia quando si usa metà dell'area sia quando la si copre interamente.



ChefControl

Divide il piano cottura in **3 diverse zone** e **le attiva automaticamente a seconda della posizione della pentola**. Le pentole possono essere spostate da un'area all'altra senza interagire con l'interfaccia utente, così le pietanze possono continuare a cuocere a diverse temperature: un intero ciclo di cottura - da alte a bassa temperatura - semplicemente facendo scorrere la padella sulla superficie del piano. Disponibile solo sui modelli **FlexiSide** e **FlexiFull**.



ConnexionZone

Le pentole e le padelle più ingombranti trovano il loro spazio ideale con la funzione **ConnexionZone**. Due zone di cottura possono essere utilizzate separatamente o venire facilmente collegate quando si impiegano tegami più grandi.

Funzioni per ogni esigenza

L'impostazione del livello di calore corretto non è più un problema, grazie a 4 speciali funzioni preimpostate - fino a quattro per ogni zona di cottura. Basta selezionare il programma - mantenere caldo, sciogliere, sobbollire, bollire - e il piano cottura imposta automaticamente il miglior livello di potenza per il desiderato metodo di cottura.



Tutto sotto controllo

Grazie all'interfaccia intuitiva e fino a 18¹ livelli di cottura selezionabili singolarmente, hai il massimo controllo sulla preparazione delle pietanze. Un'esperienza di cottura sempre riproducibile e che offre una grande precisione.



18 Livelli di Potenza

Dalla cottura lenta all'ebollizione, dallo scioglimento alla frittura: il piano cottura offre il **livello di potenza ideale** per ogni preparazione.



Mantenere in caldo

Per mantenere in caldo le pietanze con un solo tocco.



Fondere

Per sciogliere gli ingredienti con un click.



Sobbollire

Per cuocere a fuoco lento senza bruciare.



Bollire

Per portare l'acqua a ebollizione e mantenere il bollore.

Nei piani cottura dotati di **AssistedText Display** sono presenti 3 funzioni aggiuntive: friggere, grigliare e moka.

Caratteristiche tecniche



Regolatore di **Potenza**

Flessibilità totale anche per quanto riguarda i consumi: è possibile **impostare la potenza massima** desiderata scegliendo uno dei quattro livelli esistenti: 2,5 kW, 4,0 kW, 6,0 kW o 7,2 kW.

Il piano cottura distribuisce automaticamente il riscaldamento a tutte le zone di cottura, sempre rispettando il limite preimpostato.



Nessuna ventilazione frontale

Ventilazione posteriore a garanzia dell'integrità del design della cucina.

Spessore e instabilità

Lo spessore minimo del piano di lavoro richiesto è di 28mm per l'installazione sopra il forno o lavastoviglie, 12mm con un cassetto



iXelium

Piani cottura sempre brillanti ed efficienti grazie al **trattamento iXelium** di Whirlpool per le superfici in vetro. L'innovativo trattamento con nanotecnologia avanzata mantiene la lucentezza nel tempo e rende il vetro altamente resistente ai prodotti chimici, garantendo una bellezza duratura e una pulizia rapida: bastano poche passate e tornerà come nuovo.



È affidabile

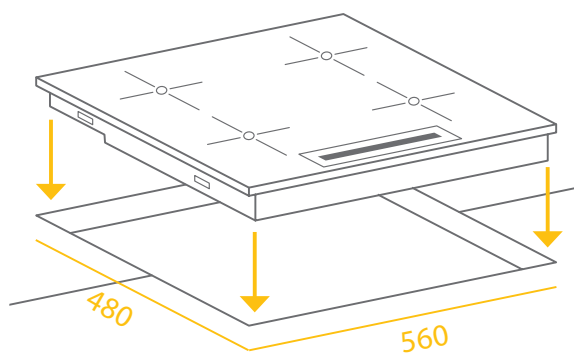
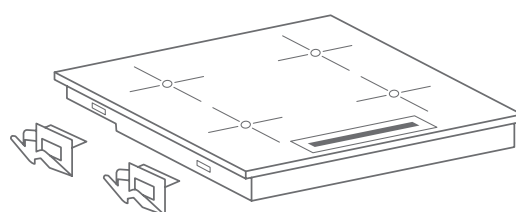
Addio al rischio di lasciare la fiamma accesa. Il riscaldamento a induzione è una tecnologia senza fiamma e, quando si toglie la pentola, il trasferimento di energia si interrompe e il piano cottura non viene più riscaldato.

Installazione **Facile**

I piani a induzione L=60/65cm **si incassano facilmente nel foro del gas standard da 60, 65cm¹** (foro da 480 x 560cm). Montaggio facilitato con 4 mollette.

0 gap e facilità di installazione

Con le quattro mollette di fissaggio il piano a induzione si aggancerà direttamente al foro di incasso e, grazie alla nuova struttura 0 gap, si appoggerà direttamente sul top della cucina (0,5mm di spazio).



Sostituzione facilitata piani gas

L'ingombro < 490mm, presente su alcuni modelli, consente di installare i piani a induzione da 60cm o 65cm nel foro da incasso standard dei piani a gas delle stesse dimensioni (480mm x 560 mm).

¹ Valido per piani induzione 60-65 su incasso gas 480x560.

Pulizia senza stress

L'innovativo piano Whirlpool con **CleanProtect** è progettato per trasformare in ogni momento la cucina in un ambiente piacevole, grazie a funzionalità e tecnologie avanzate che offrono risultati di cottura e pulizia perfetti senza alcuno sforzo. L'esclusivo rivestimento **CleanProtect¹** consente di **pulire il piano cottura ogni volta con solo l'utilizzo di acqua**, rimuovendo anche le macchie più ostinate senza bisogno di detersivi chimici, proteggendo la superficie dagli aloni ed effetto sbiancante.

Ma la semplicità è a portata di mano anche in cucina, grazie alla **Tecnologia 6° SENSO** che garantisce grandi risultati senza bisogno di gestire funzioni complicate. Le funzionalità extra offrono il massimo della flessibilità, rendendo il piano cottura una vera e propria esperienza senza stress.



CLEAN PROTECT

Con **CleanProtect²** nessuno stress per l'utente, nessuno stress per il piano cottura, nessuno stress per il pianeta. La pulizia del piano cottura utilizzando solo acqua è un modo per salvaguardare anche l'ambiente, poiché ora è possibile risparmiare fino a 6 flaconi di sgrassatore.

¹ Rispetto ai piani cottura standard non rivestiti di Whirlpool.

² Risparmio calcolato su un periodo di 1 anno, considerando 11,4ml di sgrassatore generico (equivalenti a 6 spruzzi utilizzati 8 volte a settimana; capacità flacone 750ml).



Facile da pulire

La pulizia non ha più ostacoli. Con la superficie del piano cottura perfettamente liscia e la temperatura che non supera mai soglie troppo elevate (< 250° C), il piano cottura è facilissimo da pulire con un sola passata.



CleanProtect

Whirlpool presenta il suo innovativo **CleanProtect**: un trattamento di nanorivestimento che copre la superficie del piano cottura, proteggendola e semplificando il processo di pulizia più che mai. Basta solo dell'acqua per eliminare le macchie, anche le più ostinate, fornendo un'esperienza senza stress sia per l'utilizzatore che per il piano cottura, che torna ad essere brillante senza la necessità di strumenti aggressivi o detergenti.

Come pulire il piano cottura con *CleanProtect* con solo tre semplici gesti, per una pulizia senza sforzo:

1. Basta spruzzare acqua sulla macchia.
2. Lascia che la macchia si impregni.
3. Pulire la macchia con una spugna non abrasiva.



MATT PROTECT



Caratteristiche tecniche

Il vetro opaco assicura una resistenza oltre tre volte maggiore ad aloni e scheggiature rispetto agli altri vetri opachi, una riduzione della visibilità dei graffi rispetto ai vetri standard e una capacità di pulizia fino a tre volte più efficace rispetto all'induzione tradizionale. Un risultato che definisce un nuovo standard, coniugando bellezza che dura nel tempo, praticità quotidiana ed eleganza senza compromessi.

Progettato per prevenire la formazione di aloni, scheggiature e micro-abrasioni.

Migliora la tua esperienza in cucina con Whirlpool: progettata per un benessere duraturo nella vita di tutti i giorni.

MATT  PROTECT

VETRO CERAMICO LUCIDO



MattProtect

Grazie alla sua **speciale superficie antimacchia** impedisce alle fuoriuscite di attaccarsi e lo sporco si pulisce all'istante, lasciando il piano cottura impeccabile come il giorno in cui è stato installato. Dalla cottura ad alta temperatura alla pulizia intensiva, **MattProtect** salvaguarda sia le prestazioni che l'estetica, mantenendo un'**eleganza sofisticata** ed un **elevata resistenza ai graffi**.



Piano a Induzione con **cappa integrata**







MATT  PROTECT

WVH80FFB01 BM

NEW

PIANO A INDUZIONE CON CAPPA INTEGRATA MAT-TPROTECT 82 CM



CARATTERISTICHE PRINCIPALI

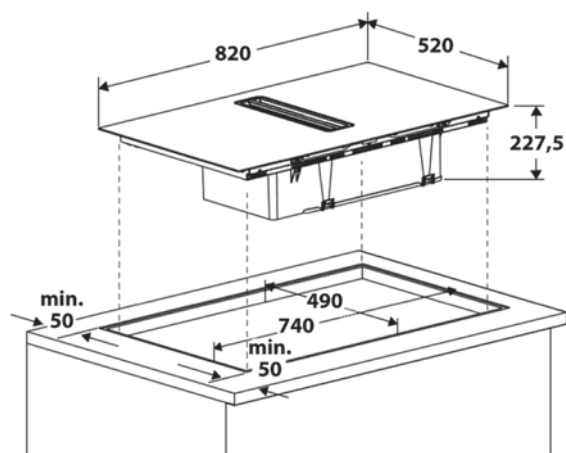
- Vetro temperato nero opaco **MattProtect**
- Comandi indipendenti Touch con Slider
- Livelli di Potenza: 9+booster
- Tipologia cappa: aspirante
- 4 zone di cottura ad induzione
- 2 **FlexiCook** che uniscono due zone di cottura per ottenere un'area più grande

ALTRE CARATTERISTICHE

- Capacità di aspirazione (min-max-booster): 185-515-620 m³/h
- 4 livelli di potenza aspirante
- Regolatore di potenza: imposta la massima potenza di assorbimento a 3.1 kW/ 4.5 kW/ 7.4 kW
- Potenza sonora (min.-max.-booster): 44-69-73 dBA
- Filtri antigrasso in alluminio lavabile
- Timer fine cottura per ogni singola zona
- Funzione Pausa
- Sicurezza bambini
- Indicatore calore residuo
- Possibilità di installazione a filo

- Registra il tuo prodotto per **10 ANNI DI SERVIZI DI RIPARAZIONE A PREZZO FISSO FORFETTARIO SENZA COSTO DEI RICAMBI** (info pag. 339)

Modello	EAN	Cod.
WVH80FFB01 BM	8690842855221	03998754
Filo Top WVH80FFB01 BM	8690842855221	03998754F





NEW

WVH80FFB01

PIANO A INDUZIONE CON CAPP
INTEGRATA 82 CM



CARATTERISTICHE PRINCIPALI

- Comandi indipendenti Touch con Slider
- Livelli di Potenza: 9+booster
- Tipologia cappa: aspirante
- 4 zone di cottura ad induzione
- 2 **FlexiCook** che uniscono due zone di cottura per ottenere un'area più grande

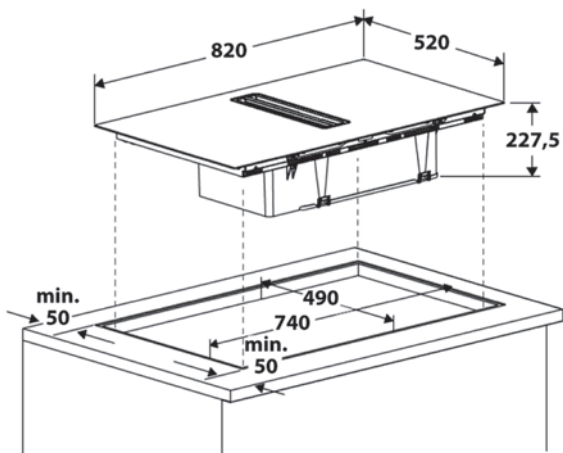
ALTRE CARATTERISTICHE

- Capacità di aspirazione (min-max-booster): 185-515-620 m³/h
- 4 livelli di potenza aspirante
- Regolatore di potenza: imposta la massima potenza di assorbimento a 3.1 kW/ 4.5 kW/ 7.4 kW
- Potenza sonora (min.-max.-booster): 44-69-73 dBA
- Filtri antigrasso in alluminio lavabile
- Timer fine cottura per ogni singola zona
- Funzione Pausa
- Sicurezza bambini
- Indicatore calore residuo
- Possibilità di installazione a filo

• Registra il tuo prodotto per **10 ANNI DI SERVIZI DI RIPARAZIONE A PREZZO FISSO FORFETTARIO SENZA COSTO DEI RICAMBI** (info pag. 339)

Modello	EAN	Cod.
WVH80FFB01	8003437062872	03998755

Filo Top WVH80FFB01 8003437062872 03998755F



NEW

WVH60FFB01

PIANO A INDUZIONE CON CAPP
INTEGRATA 60 CM



CARATTERISTICHE PRINCIPALI

- Comandi indipendenti Touch con Slider
- Livelli di Potenza: 9+booster
- Tipologia cappa: aspirante
- 4 zone di cottura ad induzione
- 2 **FlexiCook** che uniscono due zone di cottura per ottenere un'area più grande

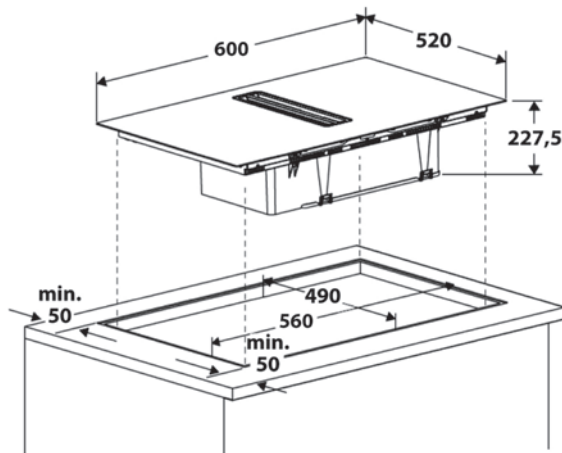
ALTRE CARATTERISTICHE

- Capacità di aspirazione (min-max-booster): 185-515-620 m³/h
- 4 livelli di potenza aspirante
- Regolatore di potenza: imposta la massima potenza di assorbimento a 3.1 kW/ 4.5 kW/ 7.4 kW
- Potenza sonora (min.-max.-booster): 44-69-73 dBA
- Filtri antigrasso in alluminio lavabile
- Timer fine cottura per ogni singola zona
- Funzione Pausa
- Sicurezza bambini
- Indicatore calore residuo
- Possibilità di installazione a filo

• Registra il tuo prodotto per **10 ANNI DI SERVIZI DI RIPARAZIONE A PREZZO FISSO FORFETTARIO SENZA COSTO DEI RICAMBI** (info pag. 339)

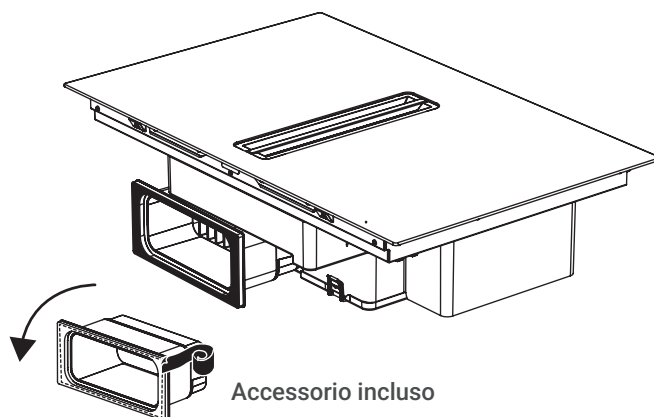
Modello	EAN	Cod.
WVH60FFB01	8003437062889	03998740

Filo Top WVH60FFB01 8003437062889 03998740F

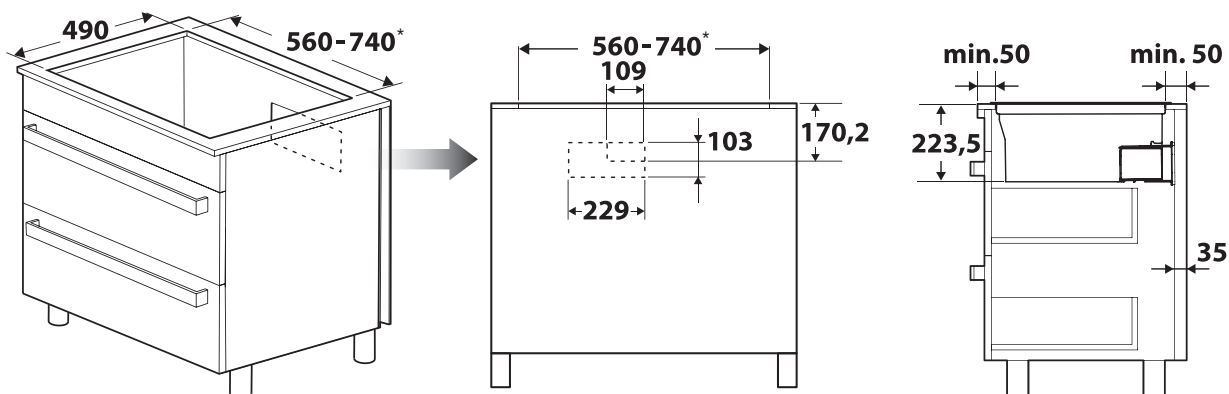




INSTALLAZIONE A - FILTRANTE



Schema installazione WVH80FFB01 BM - WVH80FFB01 - WVH60FFB01



Accessori inclusi

FILTRI CARBONE



FILTRI CARBONE (RICAMBIO)

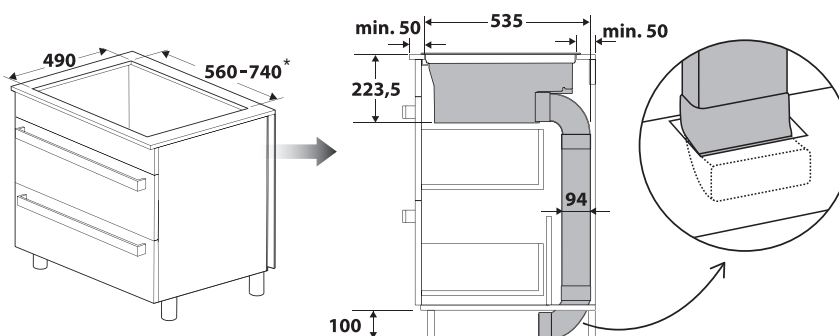
Cod. 859991725640
HOBEX CRB FLT

ACCESSORIO PER ESPULSIONE FUMI SU VUOTO SANITARIO POSTERIORE



INSTALLAZIONE B - FILTRANTE

Schema installazione WVH80FFB01 BM - WVH80FFB01 - WVH60FFB01



Accessori inclusi

FILTRI CARBONE



FILTRI CARBONE (RICAMBIO)

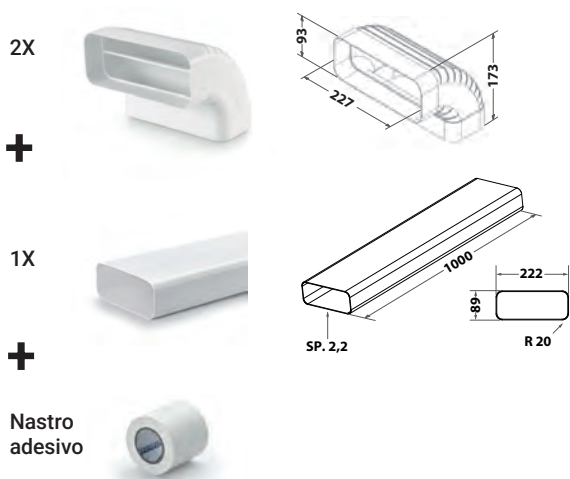
Ean. 8690842770760 | Cod.08752701

HOBEX CRB FLT

Accessori non inclusi

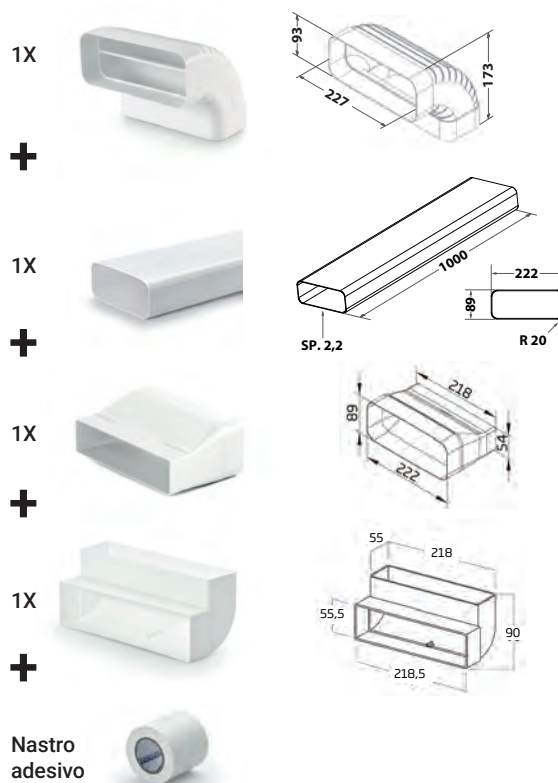
KIT DI INSTALLAZIONE DA ORDINARE SEPARATAMENTE PER ZOCCOLO CUCINA >= 10 CM

EAN. 8690842549380 | Cod. 08752704
HOB EXTRACTOR KIT



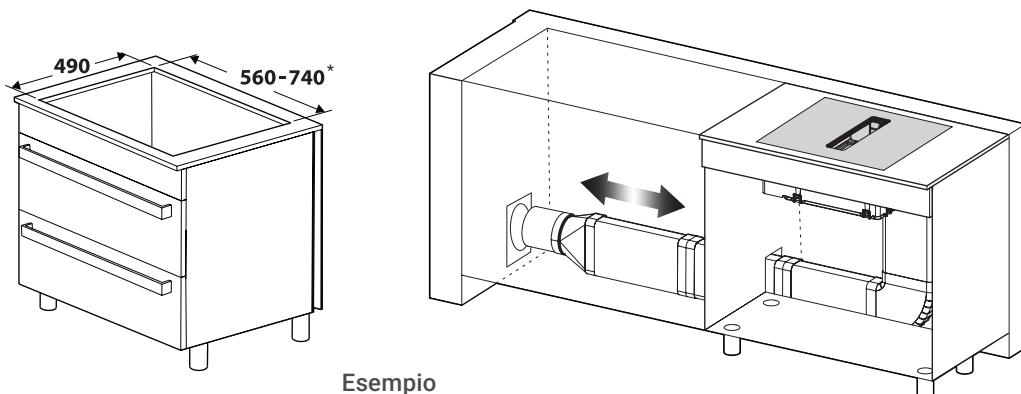
KIT DI INSTALLAZIONE DA ORDINARE SEPARATAMENTE PER ZOCCOLO CUCINA >= 6 CM

EAN. 8690842633454 | Cod: 08752703
HOB-EX 6 CM PLINTH KIT



INSTALLAZIONE C - ASPIRANTE

Schema installazione WVH80FFB01 BM - WVH80FFB01 - WVH60FFB01

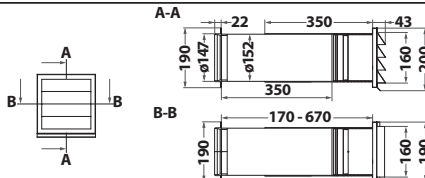


Esempio

Accessori non inclusi

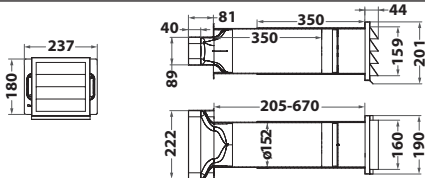
PRESA D'ARIA A MURO

Cod. 859991716780
HOB EX PART 2



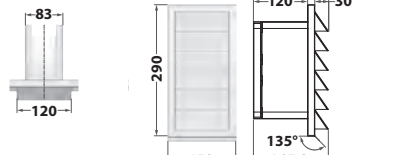
PRESA D'ARIA A MURO INGRESSO RETTANGOLARE

Cod. 859991716830
HOB EX PART 3



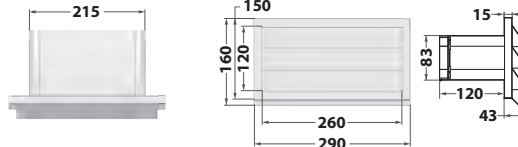
GRIGLIA DI AERAZIONE VERTICALE

COD. 859991716860
HOB EX PART 4



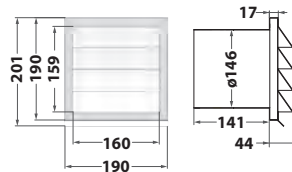
GRIGLIA DI AERAZIONE ORIZZONTALE

COD. 859991716940
HOB EX PART 5



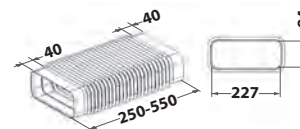
GRIGLIA DI AERAZIONE INTERNO ROTONDO

COD. 859991716840
HOB EX PART 6



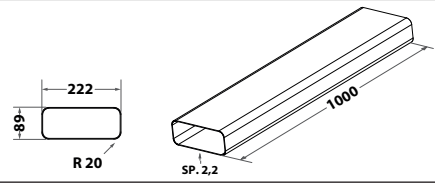
TUBO FLESSIBILE

COD. 859991717000
HOB EX PART 13



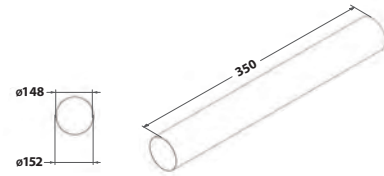
TUBO RETTANGOLARE

Cod. 859991716920
HOB EX PART 7



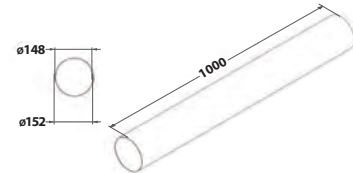
TUBO ROTONDO 350 MM

Cod. 859991716740
HOB EX PART 14



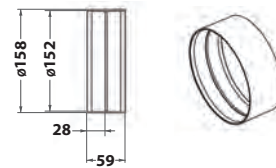
TUBO ROTONDO 1000 MM

COD. 859991717040
HOB EX PART 15



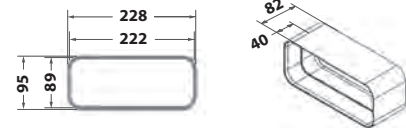
CONNETTORE TUBO ROTONDO

COD. 859991717210
HOB EX PART 16



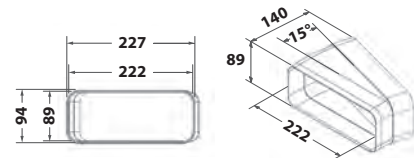
CONNETTORE TUBO RETTANGOLARE

COD. 859991716970
HOB EX PART 8



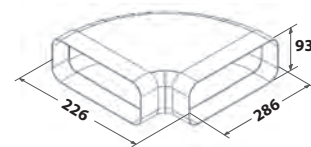
CURVA 15 GRADI

COD. 859991716850
HOB EX PART 1



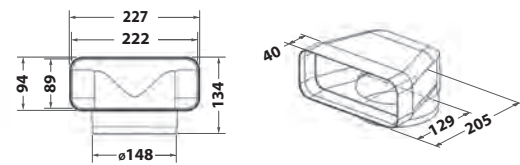
CURVA ORIZZONTALE

COD. 859991716790
HOB EX PART 9



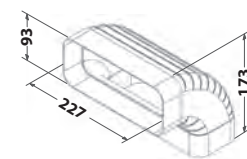
**CURVA A GOMITO TONDO
RETTANGOLARE**

COD. 859991716950
HOB EX PART 10



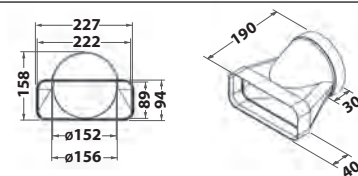
**CURVA A GOMITO
RETTANGOLARE**

COD. 859991716990
HOB EX PART 12



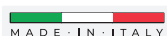
**ADATTATORE TONDO
RETTANGOLO**

COD. 859991716960
HOB EX PART 11





MATT  **PROTECT**



MATT PROTECT

WL S3777 NE BM

PIANO A INDUZIONE MATTPROTECT

NEW



CARATTERISTICHE PRINCIPALI

- Vetro temperato nero opaco **MattProtect**
- Comandi indipendenti Touch con Slider
- **FlexiCook**: unisce due zone di cottura per ottenere un'area più grande
- Funzioni automatiche **6° SENSOCook**: Sciogliere, Tenere in caldo, Sobbollire e Bollire

ALTRE CARATTERISTICHE

- Limitatore di potenza: imposta la massima potenza di assorbimento a 2.5 kW/ 4 kW/ 6 kW/ 7.2 kW
- **18 livelli di potenza + booster**
- Timer fine cottura per ogni singola zona
- Sicurezza bambini
- Facilità di installazione con 4 molle di fissaggio
- Installabile anche a filo (kit incluso)
- Installabile sopra forno
- Profilo neutro
- Tensione: 220-240 V
- Frequenza: 50/60 Hz

• Registra il tuo prodotto per **10 ANNI DI SERVIZI DI RIPARAZIONE A PREZZO FISSO FORFETTARIO SENZA COSTO DEI RICAMBI** (info pag. 339)

Modello	EAN	Cod.
WL S3777 NE BM	8003437070068	074562G7

Filo Top WL S3777 NE BM 8003437070068 074562G7F



MATT PROTECT

WL S7965 NE BM

PIANO A INDUZIONE MATTPROTECT

NEW



CARATTERISTICHE PRINCIPALI

- Vetro temperato nero opaco **MattProtect**
- Comandi indipendenti Touch con Slider
- **FlexiCook**: unisce due zone di cottura per ottenere un'area più grande
- Funzioni automatiche **6° SENSOCook**: Sciogliere, Tenere in caldo, Sobbollire e Bollire

ALTRE CARATTERISTICHE

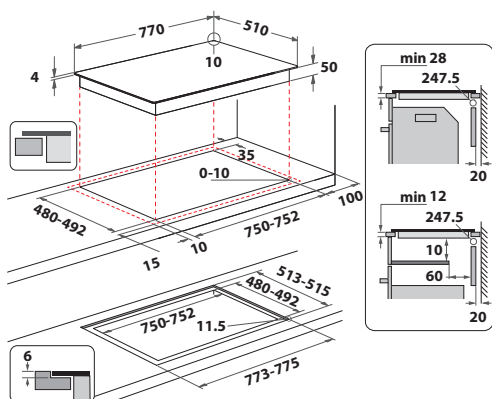
- Limitatore di potenza: imposta la massima potenza di assorbimento a 2.5 kW/ 4 kW/ 6 kW/ 7.2 kW
- **18 livelli di potenza + booster**
- Timer fine cottura per ogni singola zona
- Sicurezza bambini
- Facilità di installazione con 4 molle di fissaggio
- **Sostituzione facilitata del piano gas**
- Installabile anche a filo
- Installabile sopra forno
- Profilo neutro
- Tensione: 220-240 V
- Frequenza: 50/60 Hz

• Registra il tuo prodotto per **10 ANNI DI SERVIZI DI RIPARAZIONE A PREZZO FISSO FORFETTARIO SENZA COSTO DEI RICAMBI** (info pag. 339)

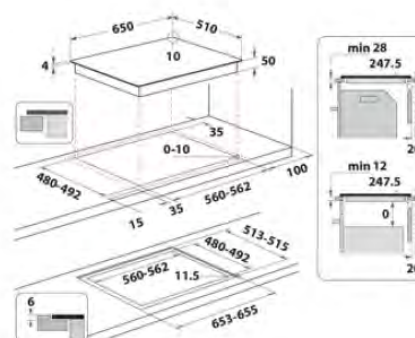
Modello	EAN	Cod.
WL S7965 NE BM	8003437070051	074560G88

Filo Top WL S7965 NE BM 8003437070051 074560G88F

Da installare esclusivamente su basi predisposte per PC induzione. Si consiglia l'abbinamento con cappe specifiche per l'induzione.



Da installare esclusivamente su basi predisposte per PC induzione. Si consiglia l'abbinamento con cappe specifiche per l'induzione.

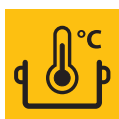




Piano a Induzione con tecnologia **HeatControl**.



Caratteristiche principali



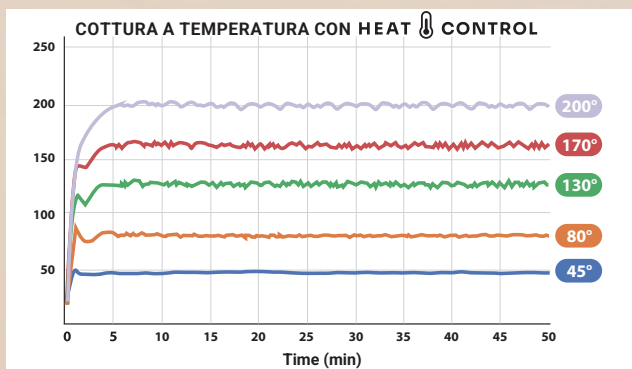
HeatControl

Con il nuovo **HeatControl**, gestito dalla **Tecnologia 6° SENSO**, puoi ottenere risultati fino a 200° senza sforzo cucinando con la temperatura, proprio come faresti con un forno.

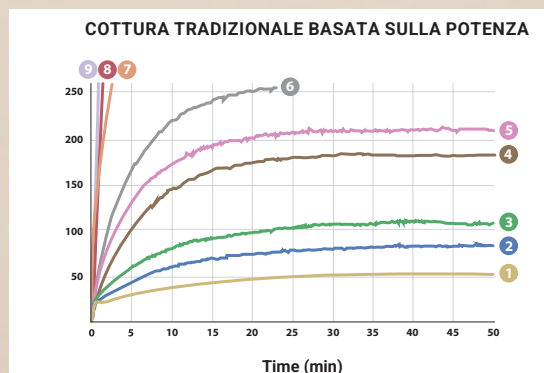
Seleziona semplicemente la temperatura che meglio si adatta alla tua ricetta (anziché un livello di potenza) e il piano cottura garantirà che il tuo piatto sia cotto alla perfezione. Una volta impostata la temperatura, i sensori speciali la manterranno costante garantendo che i piatti siano cotti in modo uniforme ed evitando problemi come la bollitura eccessiva o delle bruciature. Dimentica di dover monitorare costantemente la preparazione e cucina senza pensieri.

Distribuzione del calore:

HeatControl vs. cottura tradizionale a livelli di potenza



Con **HeatControl**, una volta selezionata la temperatura, il piano cottura regola l'erogazione della potenza alla pentola in base alla temperatura impostata, mantenendola stabile. Questo consente un controllo **accurato della temperatura**, garantendo risultati costanti e la massima precisione per i diversi metodi di cottura.



Con la cottura tradizionale a livelli di potenza, il piano cottura eroga una potenza fissa alla pentola; tuttavia, **la temperatura della pentola continua ad aumentare nel tempo**. Questo comporta un controllo limitato del calore e richiede un monitoraggio continuo per garantire una cottura corretta del cibo.



Benefici HEAT CONTROL

Cottura precisa

La precisione del controllo della temperatura garantisce che tutti i tuoi piatti siano sempre cotti uniformemente alla perfezione.

Impostazione automatica

Evita di dover continuamente regolare il livello di calore: una volta selezionata la temperatura, rimane costante.

Niente più incidenti indesiderati







Durante la cottura non c'è bisogno di preoccuparsi di schizzi d'olio, spruzzi di salsa, traboccamenti, cibi attaccati o bruciature.

Ricette ripetibili

Se devi ripetere la tua ricetta molte volte (ad esempio, preparare molti pancake), consente di ottenere risultati coerenti ogni volta.

Maggiore durata delle pentole e padelle

Riduce la necessità di detergenti abrasivi per rimuovere il cibo incrostato su pentole e padelle, prolungandone la durata.

BASSE TEMPERATURE		MEDIE TEMPERATURE		ALTE TEMPERATURE	
45°C Bassa	80°C Bassa - Media	130°C Media	150°C Media	180°C Media - Alta	200°C Alta
					
Sciogliere Scongellare	Tenere al caldo	Frittura delicata Cottura lenta	Caramellare Strapazzare	Frittura	Arrostire Grigliare

Caratteristiche tecniche



FlexiZone

Combina **due zone di cottura** in una singola zona più lunga, per adattarsi a pentole rettangolari, ovali o allungate. Hai bisogno di un'unica impostazione per l'intera zona combinata, per una massima flessibilità e distribuzione uniforme del calore.



5 Zone di cottura

Goditi tutto lo spazio di cottura di cui hai bisogno grazie alle 5 zone di cottura, disponibili nei modelli da 80 e 90cm.



Bollire & Cuocere

Puoi bollire rapidamente l'acqua e mantenerla in leggera ebollizione con un solo tocco evitando il rischio di traboccamenti e il conseguente spreco di energia.



Bollitura Veloce

L'acqua viene **riscaldata rapidamente**, ottimizzando i tempi e rendendo l'esperienza di cottura senza sforzo.



Installazione **Perfetta**

Installa facilmente il tuo piano cottura a filo con il piano di lavoro della tua cucina, garantendo un'estetica continua e raffinata con una soluzione funzionale, senza bisogno di kit dedicati (disponibile in diverse dimensioni: 60, 80 e 90cm).

Guarnizione preinstallata.

Soluzione efficiente e precisa.

Spessore del piano di lavoro della cucina.

Installazione consentita anche in cucine con piano di lavoro spesso 12mm.

Nessun divisore necessario.

Il piano cottura può essere facilmente installato senza componenti aggiuntivi, come il divisore in metallo.

Design premium.

Nessun spazio frontale visibile.

Sostituzione del Gas.

Per il modello da 60cm.

Clip facili.

Fissaggio facile e stabile nel taglio grazie a clip metalliche.

Possibilità di installazione con altri elettrodomestici sottostanti.

Assicurati di rispettare i requisiti di installazione di entrambi gli apparecchi.

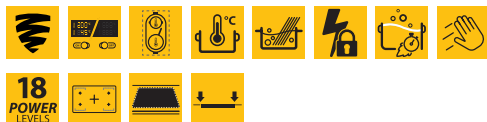


Funzione **Pulizia**

La funzione di pulizia blocca per 30 secondi i pulsanti dell'interfaccia utente per impedire modifiche alle impostazioni durante il processo di pulizia in caso di fuoriuscita dell'acqua sui comandi. La funzione non interrompe il processo di cottura.

**WEX9024DCFF2**

PIANO A INDUZIONE W COLLECTION 90 CM

**CARATTERISTICHE PRINCIPALI**

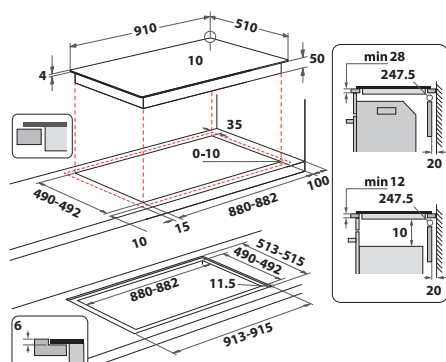
- Piano cottura a induzione in vetro temperato Nero con trattamento **CleanProtect**
- **Comandi Slider Hide & Touch**, l'interfaccia utente non è visibile con il piano spento
- **HeatControl**: scegli la temperatura più adatta e precisa per le tue ricette
- **FlexiZone** con **HeatControl**: combina due zone di cottura in un'unica zona più lunga ed utilizzabile con Heat Control
- **Bollire & Cuocere**: per bollire rapidamente l'acqua per poi mantenerla in leggera ebollizione

ALTRE CARATTERISTICHE

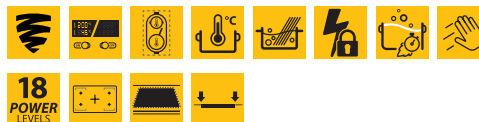
- Regolatore di potenza: imposta la massima potenza di assorbimento a 2.5 kW/ 4 kW/ 6 kW/ 7.2 kW
- 18 livelli di potenza + booster
- Funzione **Pulizia**: blocca i pulsanti dell'interfaccia utente per impedire modifiche alle impostazioni durante il processo di pulizia in caso di fuoriuscita dell'acqua sui comandi. La funzione non interrompe il processo di cottura.
- Timer fine cottura per ogni singola zona
- Sicurezza bambini
- Facilità di installazione con 4 molle di fissaggio
- Installabile senza l'utilizzo di divider o separatori
- Installabile sopra forno, lavastoviglie e cassetto
- Installabile anche a filo, senza l'utilizzo di kit dedicati
- Profilo neutro
- Tensione: 220-240 V
- Frequenza: 50/60 Hz

• Registra il tuo prodotto per **10 ANNI DI SERVIZI DI RIPARAZIONE A PREZZO FISSO FORFETTARIO SENZA COSTO DEI RICAMBI** (info pag. 339)

Modello	EAN	Cod.
WEX 9024 DCFF2	8003437058905	074562G9Y
Filo Top WEX 9024 DCFF2	8003437058905	074562G9YF

**WTX8017DCF2**

PIANO A INDUZIONE W COLLECTION 80 CM

**CARATTERISTICHE PRINCIPALI**

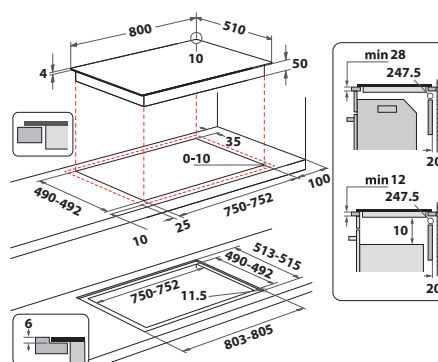
- Piano cottura a induzione in vetro temperato Nero con trattamento **CleanProtect**
- **Comandi Slider Hide & Touch**, l'interfaccia utente non è visibile con il piano spento
- **HeatControl**: scegli la temperatura più adatta e precisa per le tue ricette
- **FlexiZone** con **HeatControl**: combina due zone di cottura in un'unica zona più lunga ed utilizzabile con Heat Control
- **Bollire & Cuocere**: per bollire rapidamente l'acqua per poi mantenerla in leggera ebollizione

ALTRE CARATTERISTICHE

- Regolatore di potenza: imposta la massima potenza di assorbimento a 2.5 kW/ 4 kW/ 6 kW/ 7.2 kW
- 18 livelli di potenza + booster
- Funzione **Pulizia**: blocca i pulsanti dell'interfaccia utente per impedire modifiche alle impostazioni durante il processo di pulizia in caso di fuoriuscita dell'acqua sui comandi. La funzione non interrompe il processo di cottura.
- Timer fine cottura per ogni singola zona
- Sicurezza bambini
- Facilità di installazione con 4 molle di fissaggio
- Installabile senza l'utilizzo di divider o separatori
- Installabile sopra forno, lavastoviglie e cassetto
- Installabile anche a filo, senza l'utilizzo di kit dedicati
- Profilo neutro
- Tensione: 220-240 V
- Frequenza: 50/60 Hz

• Registra il tuo prodotto per **10 ANNI DI SERVIZI DI RIPARAZIONE A PREZZO FISSO FORFETTARIO SENZA COSTO DEI RICAMBI** (info pag. 339)

Modello	EAN	Cod.
WTX8017DCF2	8003437058851	074562G9S
Filo Top WTX8017DCF2	8003437058851	074562G9SF





WTX6014DCF

PIANO A INDUZIONE W COLLECTION 60 CM



CARATTERISTICHE PRINCIPALI

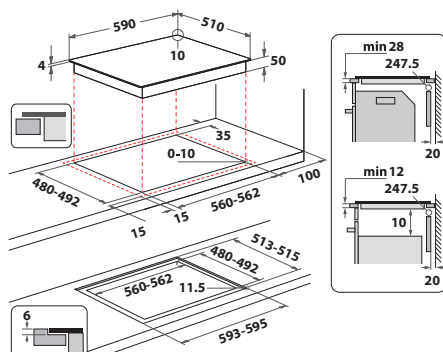
- Piano cottura a induzione in vetro temperato Nero con trattamento **CleanProtect**
- **Comandi Slider Hide & Touch**, l'interfaccia utente non è visibile con il piano spento
- **HeatControl**: scegli la temperatura più adatta e precisa per le tue ricette
- **FlexiZone** con **HeatControl**: combina due zone di cottura in un'unica zona più lunga ed utilizzabile con Heat Control
- **Bollire & Cuocere**: per bollire rapidamente l'acqua per poi mantenerla in leggera ebollizione

ALTRE CARATTERISTICHE

- Regolatore di potenza: imposta la massima potenza di assorbimento a 2.5 kW/ 4 kW/ 6 kW/ 7.2 kW
- 18 livelli di potenza + booster
- **Funzione Pulizia**: blocca i pulsanti dell'interfaccia utente per impedire modifiche alle impostazioni durante il processo di pulizia in caso di fuoriuscita dell'acqua sui comandi. La funzione non interrompe il processo di cottura.
- Timer fine cottura per ogni singola zona
- Sicurezza bambini
- Facilità di installazione con 4 molle di fissaggio
- Installabile senza l'utilizzo di divider o separatori
- Installabile sopra forno, lavastoviglie e cassetto
- **Sostituzione facilitata del piano gas**
- Installabile anche a filo, senza l'utilizzo di kit dedicati
- Profilo neutro
- Tensione: 220-240 V
- Frequenza: 50/60 Hz

• Registra il tuo prodotto per **10 ANNI DI SERVIZI DI RIPARAZIONE A PREZZO FISSO FORFETTARIO SENZA COSTO DEI RICAMBI** (info pag. 339)

Modello	EAN	Cod.
WTX6014DCF	8003437058691	074560G9J
Filo Top WTX6014DCF	8003437058691	074560G9JF





Piano a Induzione
con tecnologia
TemperatureSense.



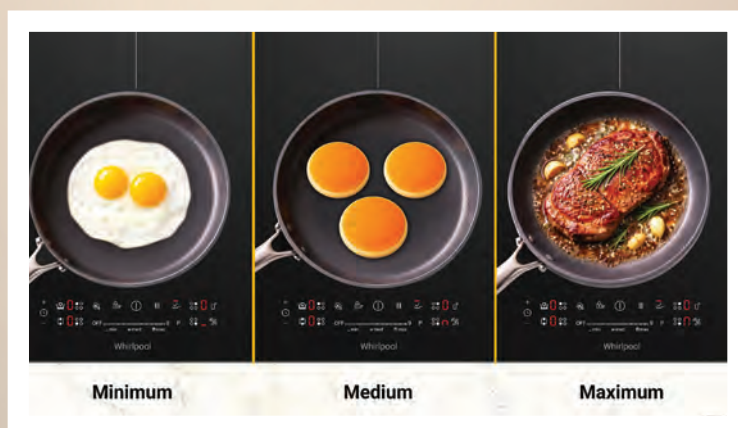
Caratteristiche principali

Non è sempre facile mantenere la giusta temperatura durante la cottura, il che spesso porta a risultati non uniformi. La tecnologia **TemperatureSense** risolve questo problema grazie al suo sensore di temperatura a spirale che previene il surriscaldamento mantenendo la temperatura ottimale per l'intero processo di cottura, evitando consumi energetici inutili e regolazioni costanti.

TemperatureSense

Tre livelli di cottura regolabili che possono essere selezionati in base alle diverse esigenze di cottura:

- **Minimum:** per cotture a bassa temperatura come omelette e salse (150-180 gradi).
- **Medium:** per cotture a media temperatura, ideale per polpette e cotolette (180-200 gradi).
- **Maximum:** per cotture ad alta temperatura, ideale per rosolare la carne (200-230 gradi).



FlexiSpace

La nostra zona di cottura a induzione XXL **offre fino al 30% di spazio in più**, consentendo di utilizzare senza difficoltà padelle, piastre o pentole di grandi dimensioni.



Da installare esclusivamente su basi predisposte per PC induzione. Si consiglia l'abbinamento con cappe specifiche per l'induzione.

PanSense

Sensore speciale che valuta la tipologia di pentola o una padella e che è in grado di **identificare automaticamente i migliori parametri di cottura.**



WG SC1060 NE

PIANO A INDUZIONE 60 CM



CARATTERISTICHE PRINCIPALI

- Piano cottura a induzione in vetro nero
- Comandi frontali a destra Touch con Slider
- **FlexiSpace**
- TemperatureSense
- PanSense
- Connettività HomeWhiz™

ALTRE CARATTERISTICHE

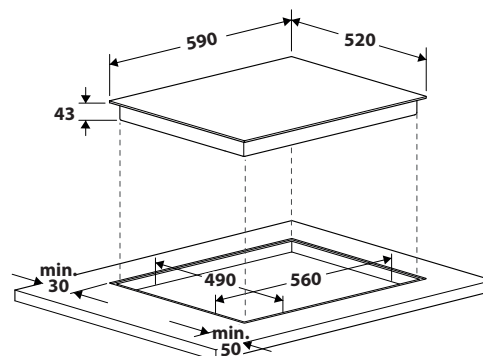
- Limitatore di potenza: imposta la massima potenza di assorbimento a 1.2 kW/ 2.4 kW/ 3.0 kW/ 3.6 kW/ 4.4 kW/ 5.4 kW/ 5.7 kW/ 6.7 kW/ 7.4 kW
- **9 livelli di potenza + booster**
- Timer fine cottura per ogni singola zona
- Sicurezza bambini
- Installabile sopra forno
- Facilità di installazione con 4 molle di fissaggio
- Installabile anche a filo (kit incluso)
- Profilo neutro
- Tensione: 220-240 V 1N~ / 380-415 2N~
- Frequenza: 50 Hz

- Registra il tuo prodotto per **10 ANNI DI SERVIZI DI RIPARAZIONE A PREZZO FISSO FORFETTARIO SENZA COSTO DEI RICAMBI** (info pag. 339)

Modello EAN Cod.

WG SC1060 NE 8690842868887 074560G9C

8 Filo Top WG SC1060 NE 8690842868887 074560G9CF





Piani a Induzione **6° SENSO**





SMP 778 C/NE/IXL

PIANO A INDUZIONE W COLLECTION
77 CM



CARATTERISTICHE PRINCIPALI

- Piano cottura a induzione in vetro nero, con trattamento **iXelium**
- **6°SENSO Assisted Text Display**: doppio display Touch Control con testo interattivo
- **6°SENSO SmartSense** Assisted Cooking: fino a 63 combinazioni di cottura
- **FlexiFull**: zona di cottura completamente flessibile ed utilizzabile con un'unica temperatura o fino a 8 zone di cottura differenti
- **ChefControl** a 3 temperature

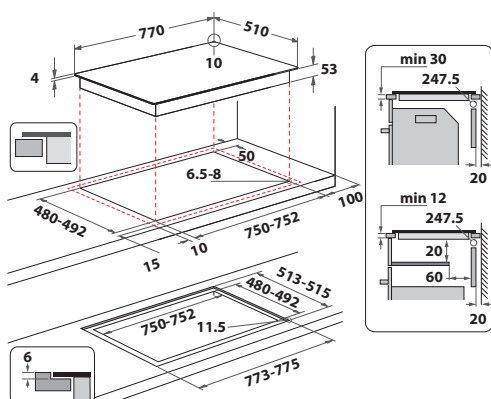
ALTRE CARATTERISTICHE

- Limitatore di potenza: imposta la massima potenza di assorbimento a 2.5 kW/ 4 kW/ 6 kW/ 7.4 kW
- **18 livelli di potenza + booster**
- Timer fine cottura per ogni singola zona
- Sicurezza bambini
- Facilità di installazione con 4 molle di fissaggio
- Installabile anche a filo (kit incluso)
- Profilo neutro
- Installabile sopra forno
- Tensione: 230 V
- Frequenza: 50/60 Hz

• Registra il tuo prodotto per **10 ANNI DI SERVIZI DI RIPARAZIONE A PREZZO FISSO FORFETTARIO SENZA COSTO DEI RICAMBI** (info pag. 339)

Modello	EAN	Cod.
SMP 778 C/NE/IXL	8003437207525	074562G83
Filo Top SMP778C/NE/IXL	8003437207525	074562G83F

Da installare esclusivamente su basi predisposte per PC induzione. Si consiglia l'abbinamento con cappe specifiche per l'induzione.



WT 1090 BA

PIANO A INDUZIONE W COLLECTION 90 CM



CARATTERISTICHE PRINCIPALI

- Piano cottura a induzione in vetro temperato Nero
- Comandi indipendenti Touch con Slider
- **FlexiCook**: unisce due zone di cottura per ottenere un'area più grande
- Funzioni automatiche **6°SENSO Cook**: Sciogliere, Tenere in caldo, Sobbollire e Bollire

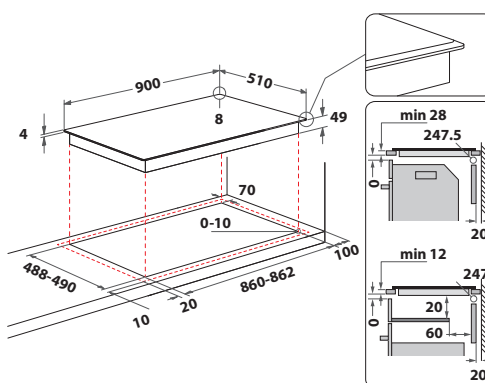
ALTRE CARATTERISTICHE

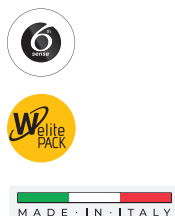
- Limitatore di potenza: imposta la massima potenza di assorbimento a 2 kW/ 2,5 kW/ 3kW/ 3,5 kW/ 4 kW/ 4,5 kW/ 5 kW/ 5,5 kW/ 6 kW/ 6,5 kW/ 7 kW/NL
- **9 livelli di potenza + booster**
- Timer fine cottura per ogni singola zona
- Sicurezza bambini
- Installabile sopra forno
- 4 lati bisellati
- Tensione: 220-240 V
- Frequenza: 50/60 Hz

• Registra il tuo prodotto per **10 ANNI DI SERVIZI DI RIPARAZIONE A PREZZO FISSO FORFETTARIO SENZA COSTO DEI RICAMBI** (info pag. 339)

Modello	EAN	Cod.
WT 1090 BA	8003437631429	074562G9X

Da installare esclusivamente su basi predisposte per PC induzione. Si consiglia l'abbinamento con cappe specifiche per l'induzione.





WF S1577 CPNE

PIANO A INDUZIONE W COLLECTION 77 CM



CARATTERISTICHE PRINCIPALI

- Piano cottura a induzione in vetro temperato Nero con trattamento **CleanProtect**
- Comandi indipendenti Touch con Slider
- **FlexiSide**, per sfruttare in piena libertà lo spazio flessibile
- Funzioni automatiche **6° SENSOCook**: Sciogliere, Tenere in caldo, Sobbollire e Bollire
- **ChefControl** a 3 temperature

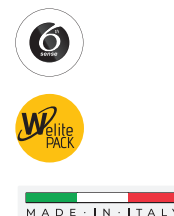
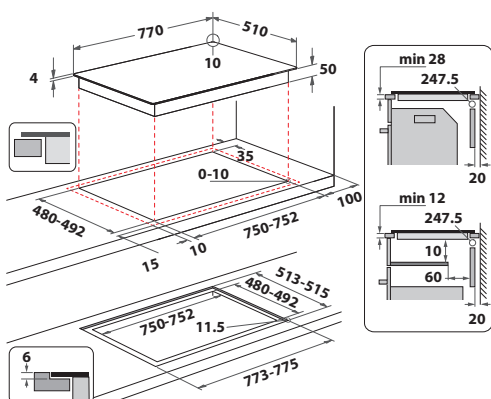
ALTRE CARATTERISTICHE

- Limitatore di potenza: imposta la massima potenza di assorbimento a 2.5 kW/ 4 kW/ 6 kW/ 7.2 kW
- **18 livelli di potenza + booster**
- Timer fine cottura per ogni singola zona
- Sicurezza bambini
- Facilità di installazione con 4 molle di fissaggio
- Installabile anche a filo (kit incluso)
- Installabile sopra forno
- Profilo neutro
- Tensione: 220-240 V
- Frequenza: 50/60 Hz

• Registra il tuo prodotto per **10 ANNI DI SERVIZI DI RIPARAZIONE A PREZZO FISSO FORFETTARIO SENZA COSTO DEI RICAMBI** (info pag. 339)

Da installare esclusivamente su basi predisposte per PC induzione. Si consiglia l'abbinamento con cappe specifiche per l'induzione.

Modello	EAN	Cod.
WF S1577 CPNE	8003437642418	074562G9J
65Filo Top WF S1577 CPNE	8003437642418	074562G9JF



WF S4665 CPBF

PIANO A INDUZIONE W COLLECTION 65 CM



CARATTERISTICHE PRINCIPALI

- Piano cottura a induzione in vetro temperato Nero con trattamento **CleanProtect**
- Comandi indipendenti Touch con Slider
- **FlexiSide**, per sfruttare in piena libertà lo spazio flessibile
- Funzioni automatiche **6° SENSOCook**: Sciogliere, Tenere in caldo, Sobbollire e Bollire
- **ChefControl** a 3 temperature

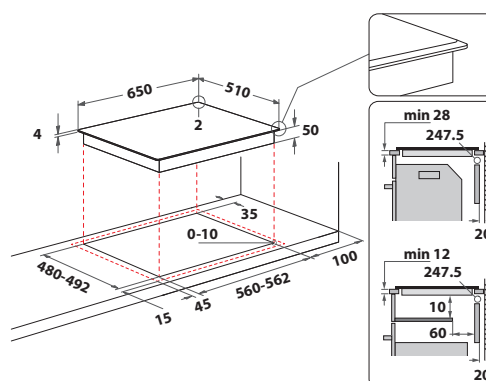
ALTRE CARATTERISTICHE

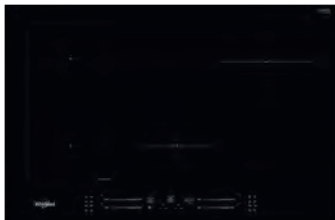
- Limitatore di potenza: imposta la massima potenza di assorbimento a 2.5 kW/ 4 kW/ 6 kW/ 7.2 kW
- **18 livelli di potenza + booster**
- Timer fine cottura per ogni singola zona
- Sicurezza bambini
- Facilità di installazione con 4 molle di fissaggio
- **Sostituzione facilitata del piano gas**
- Installabile sopra forno
- Bisellatura frontale
- Tensione: 220-240 V
- Frequenza: 50/60 Hz

• Registra il tuo prodotto per **10 ANNI DI SERVIZI DI RIPARAZIONE A PREZZO FISSO FORFETTARIO SENZA COSTO DEI RICAMBI** (info pag. 339)

Da installare esclusivamente su basi predisposte per PC induzione. Si consiglia l'abbinamento con cappe specifiche per l'induzione.

Modello	EAN	Cod.	o
WF S4665 CPBF	8003437642401	074560G9	





WL S3377 BF

PIANO A INDUZIONE W COLLECTION 77 CM



CARATTERISTICHE PRINCIPALI

- Piano cottura a induzione in vetro nero
- Comandi indipendenti Touch con Slider
- **FlexiCook**: unisce due zone di cottura per ottenere un'area più grande
- Funzioni automatiche **6° SENSO**Cook: Sciogliere, Tenere in caldo, Sobbollire e Bollire

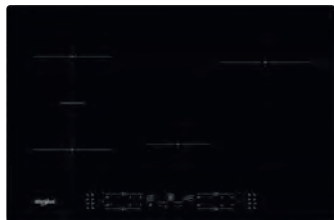
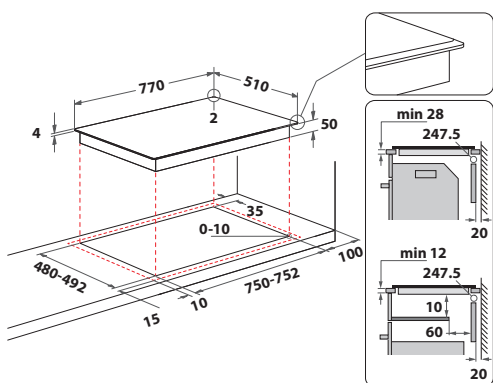
ALTRE CARATTERISTICHE

- Limitatore di potenza: imposta la massima potenza di assorbimento a 2.5 kW/ 4 kW/ 6 kW/ 7.2 kW
- **18 livelli di potenza + booster**
- Timer fine cottura per ogni singola zona
- Sicurezza bambini
- Facilità di installazione con 4 molle di fissaggio
- Installabile sopra forno
- Bisellatura frontale
- Tensione: 220-240 V
- Frequenza: 50/60 Hz

• Registra il tuo prodotto per **10 ANNI DI SERVIZI DI RIPARAZIONE A PREZZO FISSO FORFETTARIO SENZA COSTO DEI RICAMBI** (info pag. 339)

Da installare esclusivamente su basi predisposte per PC induzione. Si consiglia l'abbinamento con cappe specifiche per l'induzione.

Modello	EAN	Cod.
WL S3377 BF	8003437601491	074562G9V



WB B4877 NE

PIANO A INDUZIONE W COLLECTION 77 CM



CARATTERISTICHE PRINCIPALI

- Piano cottura a induzione in vetro nero
- Comandi indipendenti Touch con pulsanti +/-
- **ConnexionZone**, per unire due zone di cottura
- Funzioni automatiche **6° SENSO**Cook: Sciogliere, Tenere in caldo, Sobbollire e Bollire

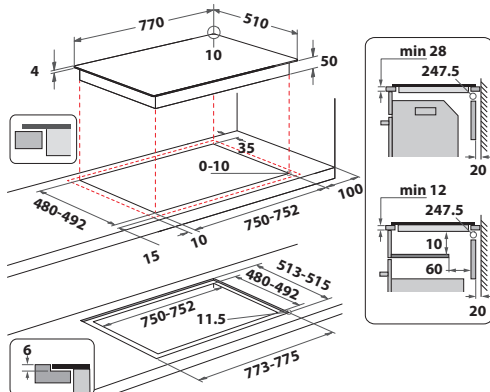
ALTRE CARATTERISTICHE

- Limitatore di potenza: imposta la massima potenza di assorbimento a 2.5 kW/ 4 kW/ 6 kW/ 7.2 kW
- **9 livelli di potenza + booster**
- Timer fine cottura per ogni singola zona
- Sicurezza bambini
- Facilità di installazione con 4 molle di fissaggio e installabile sopra forno e lavastoviglie
- Installabile anche a filo (kit incluso)
- Installabile sopra forno
- Profilo neutro
- Tensione: 220-240 V
- Frequenza: 50/60 Hz

• Registra il tuo prodotto per **10 ANNI DI SERVIZI DI RIPARAZIONE A PREZZO FISSO FORFETTARIO SENZA COSTO DEI RICAMBI** (info pag. 339)

Da installare esclusivamente su basi predisposte per PC induzione. Si consiglia l'abbinamento con cappe specifiche per l'induzione.

Modello	EAN	Cod.
WB B4877 NE	8003437606175	074562G9P
Filo Top WB B4877 NE	8003437606175	074562G9PF





WL B4560 NE/W

PIANO A INDUZIONE W COLLECTION 60 CM



CARATTERISTICHE PRINCIPALI

- Piano cottura a induzione in vetro bianco
- Comandi indipendenti Touch con pulsanti +/-
- **FlexiCook**: unisce due zone di cottura per ottenere un'area più grande
- Funzioni automatiche **6° SENSO**Cook: Sciogliere, Tenere in caldo, Sobbollire e Bollire

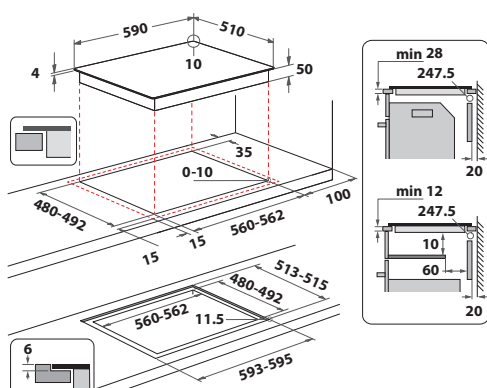
ALTRE CARATTERISTICHE

- Limitatore di potenza: imposta la massima potenza di assorbimento a 2.5 kW/ 4 kW/ 6 kW/ 7.2 kW
- **9 livelli di potenza + booster**
- Timer fine cottura per ogni singola zona
- Sicurezza bambini
- Facilità di installazione con 4 molle di fissaggio e installabile sopra forno e lavastoviglie
- **Sostituzione facilitata del piano gas**
- Installabile anche a filo (kit incluso)
- Installabile sopra forno
- Profilo neutro
- Tensione: 220-240 V
- Frequenza: 50/60 Hz

• Registra il tuo prodotto per **10 ANNI DI SERVIZI DI RIPARAZIONE A PREZZO FISSO FORFETTARIO SENZA COSTO DEI RICAMBI** (info pag. 339)

Da installare esclusivamente su basi predisposte per PC induzione. Si consiglia l'abbinamento con cappe specifiche per l'induzione.

Modello	EAN	Cod.
WL B4560 NE/W	8003437238109	074560G9H
Filo Top WL B4560 NE/W	8003437238109	074560G9HF



WL B1160 BF

PIANO A INDUZIONE W COLLECTION 60 CM



CARATTERISTICHE PRINCIPALI

- Piano cottura a induzione in vetro nero
- Comandi indipendenti Touch con pulsanti +/-
- **FlexiCook**: unisce due zone di cottura per ottenere un'area più grande
- Funzioni automatiche **6° SENSO**Cook: Sciogliere, Tenere in caldo, Sobbollire e Bollire

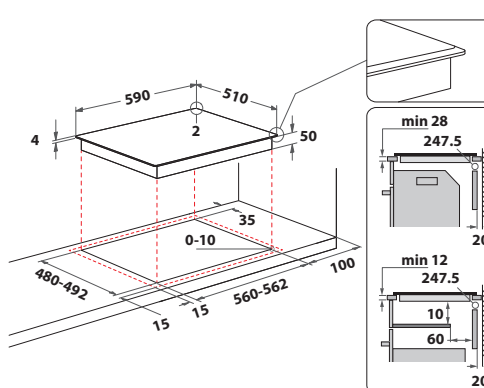
ALTRE CARATTERISTICHE

- Limitatore di potenza: imposta la massima potenza di assorbimento a 2.5 kW/ 4 kW/ 6 kW/ 7.2 kW
- **9 livelli di potenza + booster**
- Timer fine cottura per ogni singola zona
- Sicurezza bambini
- Facilità di installazione con 4 molle di fissaggio e installabile sopra forno
- **Sostituzione facilitata del piano gas**
- Bisellatura frontale
- Tensione: 220-240 V
- Frequenza: 50/60 Hz

• Registra il tuo prodotto per **10 ANNI DI SERVIZI DI RIPARAZIONE A PREZZO FISSO FORFETTARIO SENZA COSTO DEI RICAMBI** (info pag. 339)

Da installare esclusivamente su basi predisposte per PC induzione. Si consiglia l'abbinamento con cappe specifiche per l'induzione.

Modello	EAN	Cod.
WL B1160 BF	8003437238178	074560G9G





WB B8360 NE

PIANO A INDUZIONE W COLLECTION 60 CM



CARATTERISTICHE PRINCIPALI

- Piano cottura a induzione in vetro nero
- Comandi indipendenti Touch con pulsanti +/-
- **ConnexionZone**, per unire due zone di cottura
- Funzioni automatiche **6° SENSO**Cook: Sciogliere, Tenere in caldo, Sobbollire e Bollire

ALTRE CARATTERISTICHE

- Limitatore di potenza: imposta la massima potenza di assorbimento a 2.5 kW/ 4 kW/ 6 kW/ 7.2 kW
 - **9 livelli di potenza + booster**
 - Timer fine cottura per ogni singola zona
 - Sicurezza bambini
 - Facilità di installazione con 4 molle di fissaggio
 - Installabile sopra forno
 - **Sostituzione facilitata del piano gas**
 - Installabile anche a filo (kit incluso)
 - Profilo neutro
 - Tensione: 220-240 V
 - Frequenza: 50/60 Hz
- Registra il tuo prodotto per **10 ANNI DI SERVIZI DI RIPARAZIONE A PREZZO FISSO FORFETTARIO SENZA COSTO DEI RICAMBI** (info pag. 339)



WS Q4860 NE

PIANO A INDUZIONE W COLLECTION 60 CM



CARATTERISTICHE PRINCIPALI

- Piano cottura a induzione in vetro temperato Nero
- Comandi centrali Touch

ALTRE CARATTERISTICHE

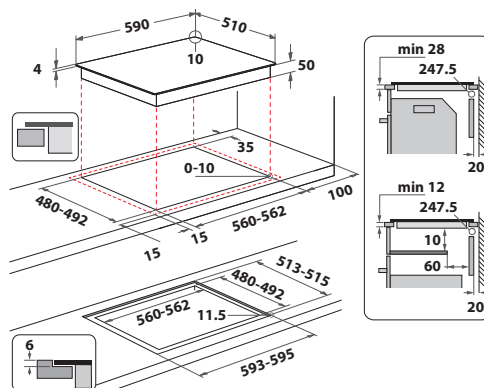
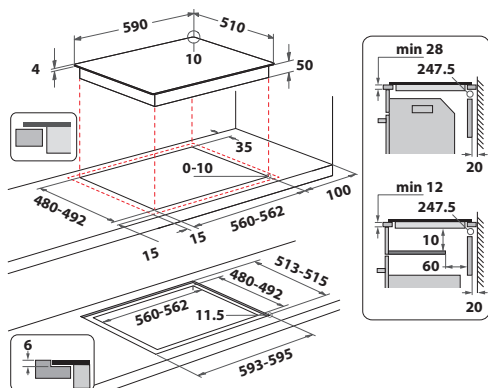
- Regolatore di potenza: imposta la massima potenza di assorbimento a 2.5 kW/ 4 kW/ 6 kW/ 7.2 kW
 - **9 livelli di potenza + booster**
 - Timer fine cottura per ogni singola zona
 - Sicurezza bambini
 - Facilità di installazione con 4 molle di fissaggio
 - Installabile sopra forno
 - **Sostituzione facilitata del piano gas**
 - Installabile anche a filo (Kit incluso)
 - Profilo neutro
 - Tensione: 220-240 V
 - Frequenza: 50/60 Hz
- Registra il tuo prodotto per **10 ANNI DI SERVIZI DI RIPARAZIONE A PREZZO FISSO FORFETTARIO SENZA COSTO DEI RICAMBI** (info pag. 339)

Da installare esclusivamente su basi predisposte per PC induzione. Si consiglia l'abbinamento con cappe specifiche per l'induzione.

Modello	EAN	Cod.
WB B8360 NE	8003437238840	074560G9A
Filo Top WB B8360 NE	8003437238840	074560G9AF

Da installare esclusivamente su basi predisposte per PC induzione. Si consiglia l'abbinamento con cappe specifiche per l'induzione.

Modello	EAN	Cod.
WS Q4860 NE	8003437604867	074560G9B
Filo Top WS Q4860 NE	8003437604867	074560G9BF





MADE IN ITALY

WS Q0530 NE

PIANO A INDUZIONE 30 CM



CARATTERISTICHE PRINCIPALI

- Piano cottura a induzione in vetro temperato Nero
- Comandi centrali Touch
- Funzioni automatiche 6° **SENSO**Cook: Sciogliere e Bollire

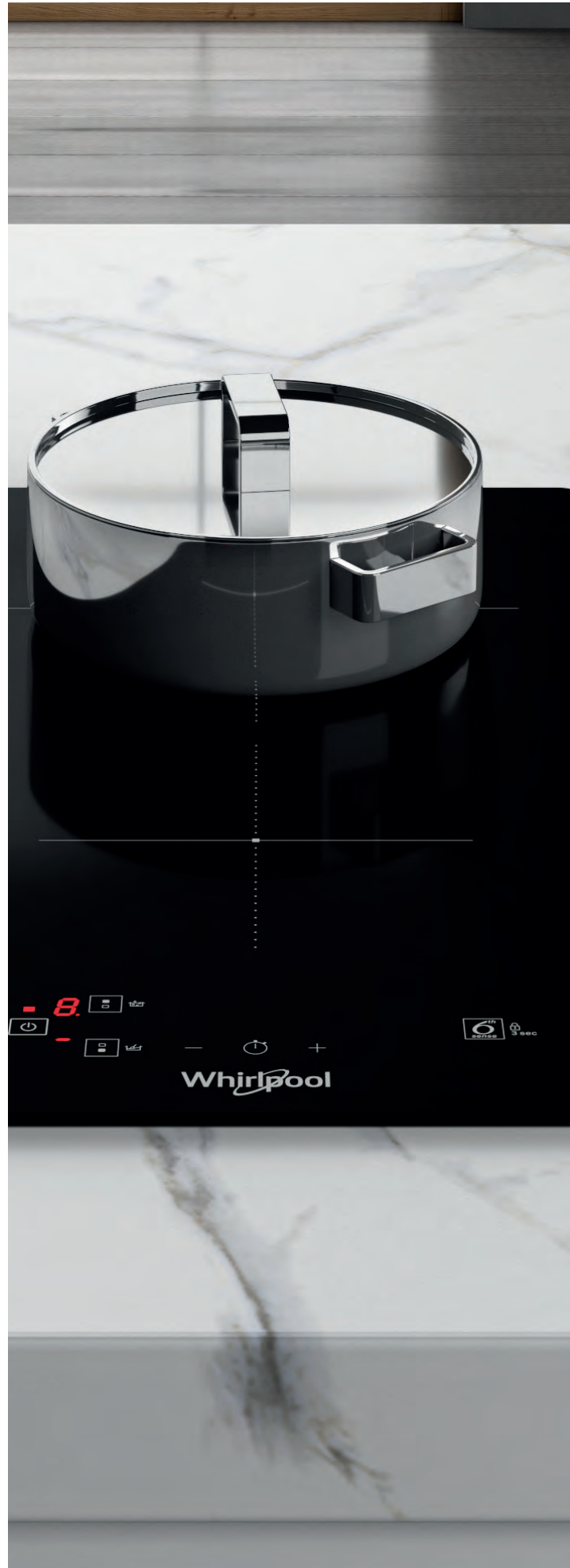
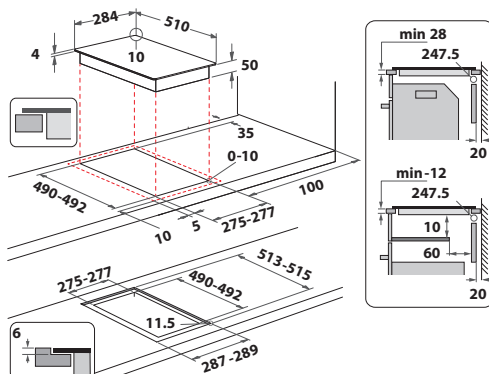
ALTRE CARATTERISTICHE

- Limitatore di potenza: imposta la massima potenza di assorbimento a 2.5 kW/ 3.7 kW
- **9 livelli di potenza + booster**
- Timer fine cottura per ogni singola zona
- Sicurezza bambini
- Facilità di installazione con 4 molle di fissaggio
- Installabile sopra forno
- Installabile anche a filo
- Profilo neutro
- Tensione: 220-240 V
- Frequenza: 50/60 Hz

• Registra il tuo prodotto per **10 ANNI DI SERVIZI DI RIPARAZIONE A PREZZO FISSO FORFETTARIO SENZA COSTO DEI RICAMBI** (info pag. 339)

Da installare esclusivamente su basi predisposte per PC induzione. Si consiglia l'abbinamento con cappe specifiche per l'induzione.

Modello	EAN	Cod.
WS Q0530 NE	8003437604850	074800
Filo Top WS Q0530 NE	8003437604850	074800F



Piani cottura a gas





Caratteristiche principali

Realizzati in materiali di prima qualità e dotati di una **tecnologia di ultima generazione**, i piani cottura a gas di Whirlpool, con le loro forme essenziali ed eleganti, garantiscono **prestazioni eccellenti**. Gli innovativi bruciatori consentono un **controllo istantaneo e accurato della temperatura**, la versatilità dei supporti per le pentole assicura una maggiore flessibilità e i comandi intuitivi rendono più facile l'utilizzo.



MultiLevel Flame

La gamma di qualità superiore dei piani cottura a gas W Collection si è arricchita di una tecnologia innovativa che assicura massima precisione e flessibilità: grazie all'esclusiva **MultiLevel Flame**, otterrai risultati di cottura perfetti in un modo assolutamente intuitivo.

I nuovi piani cottura con **MultiLevel Flame** sono progettati per migliorare il controllo della fiamma, consentendo di impostare sempre il livello di potenza ideale scegliendo tra **9 opzioni preimpostate** per diversi metodi di cottura. Grazie al loro design impeccabile e all'eccellente qualità della superficie in vetro, i nuovi piani cottura a gas sono molto più che dei semplici elettrodomestici: sono dei complementi d'arredo eleganti ed esclusivi che valorizzano l'estetica di ogni cucina.

Livello di fiamma

1-2	Bagnomaria e cottura delicata	Ideale per tenere in caldo piccole porzioni, mantecare i risotti, ammorbidire il burro, scongelare piccole porzioni di alimenti e sciogliere delicatamente il cioccolato a bagnomaria.
3-4	Sobbollire e stufare	I livelli di potenza perfetti per ricette a cottura lenta che impiegano acqua, vino o brodo e per mantecare la pasta o mantenere un leggero bollore.
5-6	Saltare e friggere	Ideale per brasare le verdure, fare cotture prolungate, saltare e friggere in padella e cuocere mantecando.
7-8	Soffriggere e grigliare	Perfetto per grigliare pesce e carne, rosolare, friggere alimenti surgelati e mantenere un bollore vivace.
9	Bollire	Ideale per portare rapidamente l'acqua a ebollizione, scaldare liquidi o aumentare rapidamente la temperatura degli alimenti.



FlexiFlame

Whirlpool presenta il piano cottura ad alte prestazioni della linea W Collection, che fornisce la giusta potenza in ogni occasione. I bruciatori a due corone concentriche con tecnologia **FlexiFlame** assicurano un calore elevato, uniforme e controllabile su aree grandi e piccole. Indipendentemente dalle dimensioni della pentola, i bruciatori **FlexiFlame** distribuiscono il calore in modo uniforme ed efficace garantendo la massima flessibilità e ottime prestazioni, mentre la manopola del bruciatore centrale consente di controllare solo la corona più piccola o entrambe le corone contemporaneamente.

Grazie alla doppia regolazione della fiamma, il bruciatore a 5 kW garantisce inoltre una potenza superiore per cuocere a temperature elevate (es. wok). Massima efficienza e praticità per una considerevole riduzione del tempo di cottura rispetto a un bruciatore standard.

Sia i modelli in acciaio che quelli in vetro offrono un'ampia superficie di cottura grazie al supporto in ghisa a tutta lunghezza, che consente di spostare le pentole da un bruciatore all'altro senza sollevarle e senza rischiare di graffiare o scalfire il piano cottura. Le griglie sono realizzate in ghisa, un materiale estremamente performante e resistente alle alte temperature, durevole e che trasmette il calore in maniera perfetta. Il design delle caratteristiche manopole ergonomiche, ora più maneggevoli e belle, è stato rivisitato per garantire maggiore controllo e facilità di utilizzo e di pulizia su tutti i modelli in acciaio e in ghisa.

Caratteristiche tecniche



Griglie in ghisa a tutta larghezza

Cottura più sicura e flessibile. Il design delle griglie fornisce un supporto sicuro e robusto per pentole e padelle. Goditi il totale equilibrio e flessibilità durante la cottura: spostando o trascinando facilmente i recipienti di cottura da uno bruciatore ad un altro, senza rischio di graffi o ruggine.



Griglie lavabili in lavastoviglie

Mantieni pulito il tuo piano cottura in modo facile e sicuro grazie alle griglie lavabili in lavastoviglie.



iXelium

I piani cottura Whirlpool in acciaio presentano lo **straordinario trattamento iXelium** con nanotecnologia avanzata, che li rende quindici volte più resistenti ai graffi e sei volte più resistenti alla corrosione rispetto ai piani cottura tradizionali. Grazie all'esclusivo trattamento **iXelium**, inoltre, i piani cottura si puliscono più facilmente e rapidamente e non ingialliscono nel tempo se esposti ad alte temperature. Con il trattamento **iXelium** le superfici non perdono mai la loro lucentezza, e rimangono perfette e brillanti nel tempo.



Realizzati solo con materiali di prima qualità, i piani cottura a gas della linea **W Collection** sono un sapiente mix di prestazioni e stile. Il raffinato minimalismo dei **modelli in vetro dalle forme lineari**, mette in risalto la perfetta fusione tra la magnifica estetica e il design funzionale.

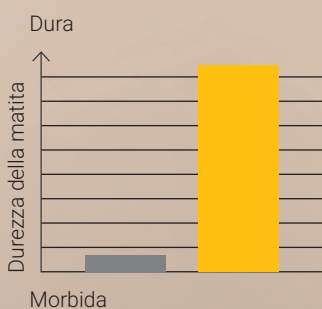
Test di laboratorio

■ Acciaio tradizionale

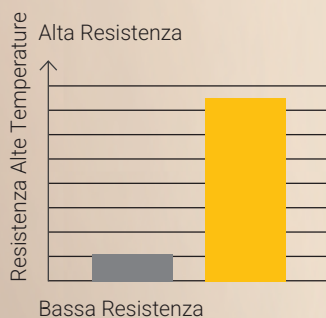
■ Acciaio **iXelium**

Resistenza ai graffi

Sottoposto a graffi con matite di durezza crescente (da 5B a 9H), il piano cottura trattato con **iXelium** risulta 15 volte più resistente di un tradizionale piano cottura in acciaio inox.

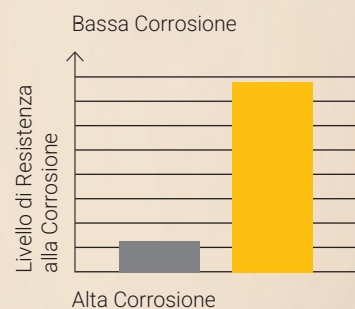


Anche dopo essere stato esposto a una temperatura di 315° C per un'ora, il piano cottura **iXelium** di Whirlpool risulta sei volte più resistente all'ingiallimento rispetto a un tradizionale piano cottura in acciaio.



Resistenza alla corrosione

Sottoposto a test in una camera di prova con atmosfera umida e una concentrazione salina molto elevata, il piano cottura è risultato sei volte più resistente alla corrosione rispetto a un piano cottura in acciaio tradizionale.



In caso di top con spessore inferiore a quello minimo indicato, per consentire il corretto fissaggio del piano cottura è necessario prevedere appositi spessori di compensazione, da realizzare in fase di montaggio.

Whirlpool **Built in Collection**



GOWL 958/NB

PIANO GAS SU VETRO 90 CM



CARATTERISTICHE PRINCIPALI

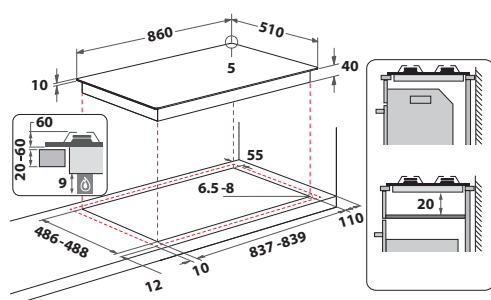
- Piano cottura W Collection a gas su vetro temperato nero
- **MultiLevel Flame**: 9 livelli di potenza
- Griglie d'appoggio in ghisa
- 5 bruciatori a gas: 1 doppia corona FlexiFlame da 5000 W, 1 semirapido da 1650 W, 1 rapido da 3000 W, 1 ausiliario da 1000 W, 1 semirapido da 1650 W
- Manopole finitura Nera Milleluci
- Griglie lavabili in lavastoviglie

ALTRE CARATTERISTICHE

- Accensione elettronica sottomanopola
- Termovalvole di sicurezza
- Kit ugelli GPL in dotazione

• Registra il tuo prodotto per **10 ANNI DI SERVIZI DI RIPARAZIONE A PREZZO FISSO FORFETTARIO SENZA COSTO DEI RICAMBI** (info pag. 339)

Modello	EAN	Cod.
GOWL 958/NB	8003437605208	074590G58



GOWL 758/NB

PIANO GAS SU VETRO 75 CM



CARATTERISTICHE PRINCIPALI

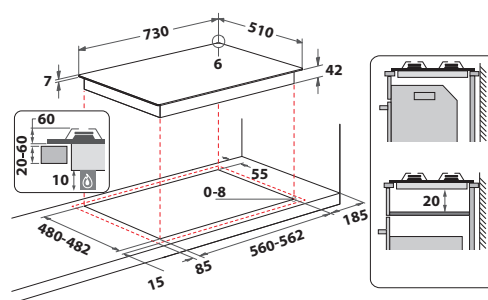
- Piano cottura W Collection a gas su vetro temperato nero
- **MultiLevel Flame**: 9 livelli di potenza
- Griglie d'appoggio in ghisa
- 5 bruciatori a gas: 1 ausiliario da 1000 W, 1 rapido da 3000 W, 1 semirapido da 1650 W, 1 semirapido da 1650 W, 1 doppia corona FlexiFlame da 5000 W
- Manopole finitura Nera Milleluci
- Griglie lavabili in lavastoviglie

ALTRE CARATTERISTICHE

- Accensione elettronica sottomanopola
- Termovalvole di sicurezza
- Kit ugelli GPL in dotazione

• Registra il tuo prodotto per **10 ANNI DI SERVIZI DI RIPARAZIONE A PREZZO FISSO FORFETTARIO SENZA COSTO DEI RICAMBI** (info pag. 339)

Modello	EAN	Cod.
GOWL 758/NB	8003437605178	074575G4L



MADE IN ITALY



GOWL 628/NB

PIANO GAS SU VETRO 60 CM



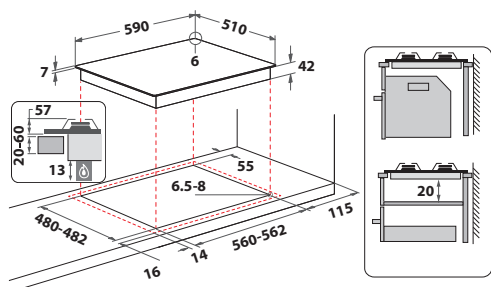
CARATTERISTICHE PRINCIPALI

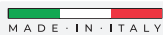
- Piano cottura W Collection a gas su vetro temperato nero
- **MultiLevel Flame**: 9 livelli di potenza
- Griglie d'appoggio in ghisa
- 4 bruciatori a gas: 1 doppia corona da 3500 W, 1 semirapido da 1650 W, 1 semirapido da 1650 W, 1 ausiliario da 1000 W
- Manopole finitura Nera Milleluci
- Griglie lavabili in lavastoviglie

ALTRE CARATTERISTICHE

- Accensione elettronica sottomanopola
 - Termovalvole di sicurezza
 - Kit ugelli GPL in dotazione
- Registra il tuo prodotto per **10 ANNI DI SERVIZI DI RIPARAZIONE A PREZZO FISSO FORFETTARIO SENZA COSTO DEI RICAMBI** (info pag. 339)

Modello	EAN	Cod.
GOWL 628/NB	8003437605086	074564G2C





GOA 9523/NB1

PIANO COTTURA 90 CM



CARATTERISTICHE PRINCIPALI

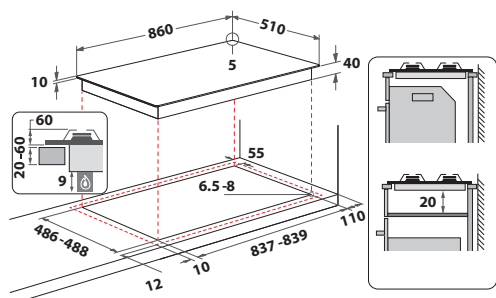
- Piano cottura a gas in vetro temperato nero
- Griglie d'appoggio Twin in ghisa
- 5 bruciatori a gas: 1 doppia corona da 4800 W, 1 rapido da 3000 W, 2 semirapidi da 1750 W, 1 ausiliario da 1000 W
- Manopole finitura Black
- Griglie lavabili in lavastoviglie

ALTRE CARATTERISTICHE

- Accensione elettronica sottomanopola
- Termovalvole di sicurezza
- Kit ugelli GPL in dotazione

• Registra il tuo prodotto per **10 ANNI DI SERVIZI DI RIPARAZIONE A PREZZO FISSO FORFETTARIO SENZA COSTO DEI RICAMBI** (info pag. 339)

Modello	EAN	Cod.
GOA 9523/NB1	8003437644528	074590G57



GOA 9523/WH

PIANO COTTURA 90 CM



CARATTERISTICHE PRINCIPALI

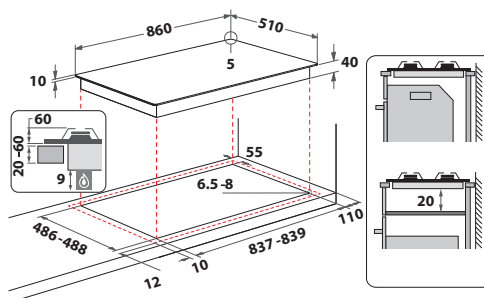
- Piano cottura a gas in vetro temperato bianco
- Griglie d'appoggio Twin in ghisa
- 5 bruciatori a gas: 1 doppia corona da 4000 W, 1 rapido da 3000 W, 2 semirapidi da 1750 W cadauno, 1 ausiliario da 1000 W
- Manopole finitura Silver
- Griglie lavabili in lavastoviglie

ALTRE CARATTERISTICHE

- Accensione elettronica sottomanopola
- Termovalvole di sicurezza
- Kit ugelli GPL in dotazione

• Registra il tuo prodotto per **10 ANNI DI SERVIZI DI RIPARAZIONE A PREZZO FISSO FORFETTARIO SENZA COSTO DEI RICAMBI** (info pag. 339)

Modello	EAN	Cod.
GOA 9523/WH	8003437830853	074590G56



MADE IN ITALY



GOA 7523/NB1

PIANO COTTURA 75 CM



CARATTERISTICHE PRINCIPALI

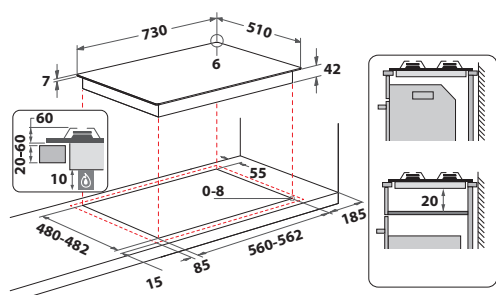
- Piano cottura a gas in vetro temperato nero
- Griglie d'appoggio Twin in ghisa
- 5 bruciatori a gas: 1 doppia corona da 4000 W, 1 rapido da 3000 W, 2 semirapidi da 1750 W, 1 ausiliario da 1000 W
- Manopole finitura Black
- Griglie lavabili in lavastoviglie

ALTRE CARATTERISTICHE

- Accensione elettronica sottomanopola
- Termovalvole di sicurezza
- Kit ugelli GPL in dotazione

• Registra il tuo prodotto per **10 ANNI DI SERVIZI DI RIPARAZIONE A PREZZO FISSO FORFETTARIO SENZA COSTO DEI RICAMBI** (info pag. 339)

Modello	EAN	Cod.
GOA 7523/NB1	8003437644511	074575G4B



MADE IN ITALY



GOA 7523/WH

PIANO COTTURA 75 CM



CARATTERISTICHE PRINCIPALI

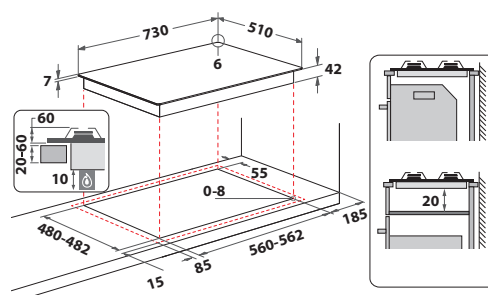
- Piano cottura a gas in vetro temperato bianco
- Griglie d'appoggio Twin in ghisa
- 5 bruciatori a gas: 1 doppia corona da 4000 W, 1 rapido da 3000 W, 2 semirapidi da 1750 W, 1 ausiliario da 1000 W
- Manopole finitura Silver
- Griglie lavabili in lavastoviglie

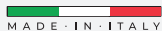
ALTRE CARATTERISTICHE

- Accensione elettronica sottomanopola
- Termovalvole di sicurezza
- Kit ugelli GPL in dotazione

• Registra il tuo prodotto per **10 ANNI DI SERVIZI DI RIPARAZIONE A PREZZO FISSO FORFETTARIO SENZA COSTO DEI RICAMBI** (info pag. 339)

Modello	EAN	Cod.
GOA 7523/WH	8003437830839	074575G4A





GOA 6423/NB1

PIANO COTTURA 60 CM



CARATTERISTICHE PRINCIPALI

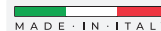
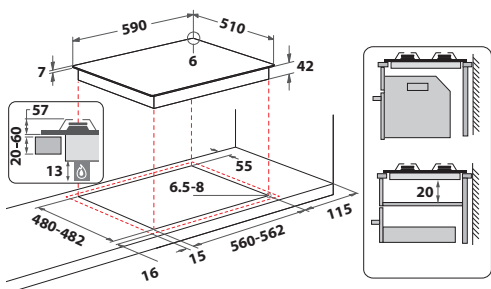
- Piano cottura a gas in vetro temperato nero
- Griglie d'appoggio Twin in ghisa
- 4 bruciatori a gas: 1 doppia corona da 3500 W, 2 semirapidi da 1750 W, 1 ausiliario da 1000 W
- Manopole finitura Black
- Griglie lavabili in lavastoviglie

ALTRE CARATTERISTICHE

- Accensione elettronica sottomanopola
- Termovalvole di sicurezza
- Kit ugelli GPL in dotazione

• Registra il tuo prodotto per **10 ANNI DI SERVIZI DI RIPARAZIONE A PREZZO FISSO FORFETTARIO SENZA COSTO DEI RICAMBI** (info pag. 339)

Modello	EAN	Cod.
GOA 6423/NB1	8003437644504	074564G2B



GOA 6423/WH

PIANO COTTURA 60 CM



CARATTERISTICHE PRINCIPALI

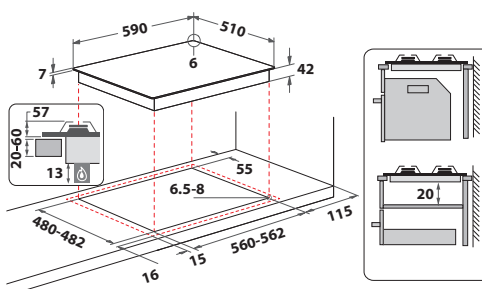
- Piano cottura a gas in vetro temperato bianco
- Griglie d'appoggio Twin in ghisa
- 4 bruciatori a gas: 1 doppia corona da 3500 W, 2 semirapidi da 1750 W, 1 ausiliario da 1000 W
- Manopole finitura Silver
- Griglie lavabili in lavastoviglie

ALTRE CARATTERISTICHE

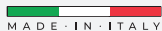
- Accensione elettronica sottomanopola
- Termovalvole di sicurezza
- Kit ugelli GPL in dotazione

• Registra il tuo prodotto per **10 ANNI DI SERVIZI DI RIPARAZIONE A PREZZO FISSO FORFETTARIO SENZA COSTO DEI RICAMBI** (info pag. 339)

Modello	EAN	Cod.
GOA 6423/WH	8003437830877	074564G2A







GMWL 958/IXL

PIANO GAS SU ACCIAIO DA 90 CM



CARATTERISTICHE PRINCIPALI

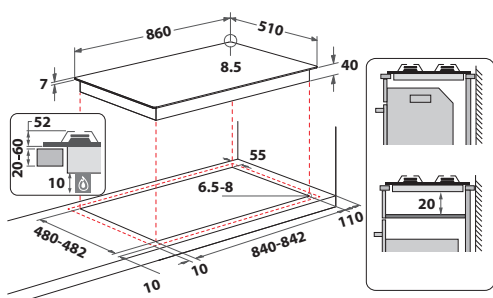
- Piano cottura a gas in acciaio inox, con trattamento **iXelium**
- **MultiLevel Flame**: 9 livelli di potenza
- Griglie d'appoggio in ghisa
- 5 bruciatori a gas: 1 Doppia corona **FlexiFlame** da 5000 W, 1 Semirapido da 1750 W, Rapido da 3000 W, 1 Ausiliario da 1000 W, 1 Semirapido da 1750 W
- Manopole Cromato Satinato
- Griglie lavabili in lavastoviglie

ALTRE CARATTERISTICHE

- Accensione elettronica sottomanopola
- Termovalvole di sicurezza
- Kit ugelli GPL in dotazione

• Registra il tuo prodotto per **10 ANNI DI SERVIZI DI RIPARAZIONE A PREZZO FISSO FORFETTARIO SENZA COSTO DEI RICAMBI** (info pag. 339)

Modello	EAN	Cod.
GMWL 958/IXL	8003437608612	075100H3C



GMWL 758/IXL

PIANO GAS SU ACCIAIO DA 75 CM



CARATTERISTICHE PRINCIPALI

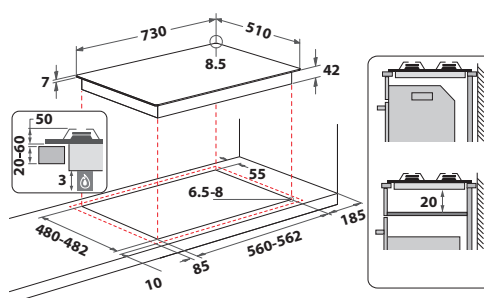
- Piano cottura a gas in acciaio inox, con trattamento **iXelium**
- **MultiLevel Flame**: 9 livelli di potenza
- Griglie d'appoggio in ghisa
- 5 bruciatori a gas: 1 Ausiliario da 1750 W, 1 Rapido da 3000 W, 1 Semirapido da 1750 W, 1 Semirapido da 1000 W, 1 Doppia corona doppia regolazione da 5000 W
- Manopole Cromato Satinato
- Griglie lavabili in lavastoviglie

ALTRE CARATTERISTICHE

- Accensione elettronica sottomanopola
- Termovalvole di sicurezza
- Kit ugelli GPL in dotazione

• Registra il tuo prodotto per **10 ANNI DI SERVIZI DI RIPARAZIONE A PREZZO FISSO FORFETTARIO SENZA COSTO DEI RICAMBI** (info pag. 339)

Modello	EAN	Cod.
GMWL 758/IXL	8003437608575	075084H3B



MADE IN ITALY



GMWL 628/IXL

PIANO GAS SU ACCIAIO DA 60 CM



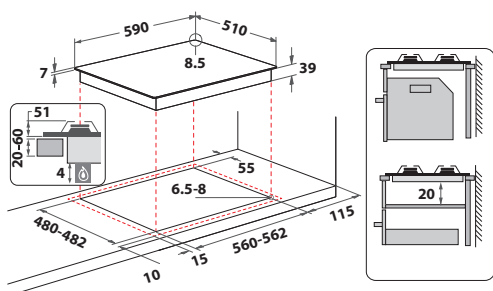
CARATTERISTICHE PRINCIPALI

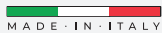
- Piano cottura a gas in acciaio inox, con trattamento **ixelium**
- **MultiLevel Flame**: 9 livelli di potenza
- Griglie d'appoggio in ghisa
- 4 bruciatori a gas: 1 doppia corona da 3500 W, 2 semirapidi da 1750 W, 1 ausiliario da 1000 W
- Manopole Cromato Satinato
- Griglie lavabili in lavastoviglie

ALTRE CARATTERISTICHE

- Accensione elettronica sottomanopola
 - Termovalvole di sicurezza
- Registra il tuo prodotto per **10 ANNI DI SERVIZI DI RIPARAZIONE A PREZZO FISSO FORFETTARIO SENZA COSTO DEI RICAMBI** (info pag. 339)

Modello	EAN	Cod.
GMWL 628/IXL	8003437608537	075067H3A





GMAL 9522/IXL

PIANO GAS SU ACCIAIO DA 90 CM



CARATTERISTICHE PRINCIPALI

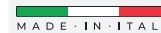
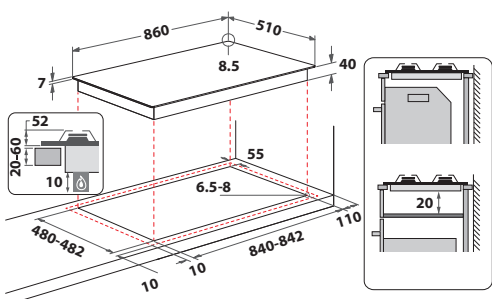
- Piano cottura a gas, con trattamento **ixelium**
- **MultiLevel Flame**: 9 livelli di potenza
- Griglie d'appoggio in ghisa
- 5 bruciatori a gas: 1 doppia corona da 4000 W, 1 rapido da 3000 W, 2 semirapidi da 1650 W cadauno, 1 ausiliario da 1000 W
- Manopole finitura Silver
- Griglie lavabili in lavastoviglie

ALTRE CARATTERISTICHE

- Accensione elettronica sottomanopola
- Termovalvole di sicurezza
- Kit ugelli GPL in dotazione

• Registra il tuo prodotto per **10 ANNI DI SERVIZI DI RIPARAZIONE A PREZZO FISSO FORFETTARIO SENZA COSTO DEI RICAMBI** (info pag. 339)

Modello	EAN	Cod.
GMAL 9522/IXL	8003437623363	075100H4Z



GMAL 7522/IXL

PIANO GAS SU ACCIAIO DA 75 CM



CARATTERISTICHE PRINCIPALI

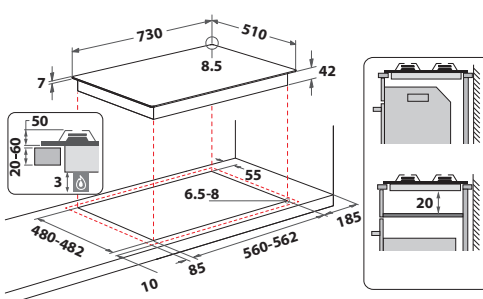
- Piano cottura a gas, con trattamento **ixelium**
- **MultiLevel Flame**: 9 livelli di potenza
- Griglie d'appoggio in ghisa
- 5 bruciatori a gas: 1 doppia corona da 3800 W, 1 rapido da 3000 W, 2 semirapidi da 1650 W cadauno, 1 ausiliario da 1000 W
- Manopole finitura Silver
- Griglie lavabili in lavastoviglie

ALTRE CARATTERISTICHE

- Accensione elettronica sottomanopola
- Termovalvole di sicurezza
- Kit ugelli GPL in dotazione

• Registra il tuo prodotto per **10 ANNI DI SERVIZI DI RIPARAZIONE A PREZZO FISSO FORFETTARIO SENZA COSTO DEI RICAMBI** (info pag. 339)

Modello	EAN	Cod.
GMAL 7522/IXL	8003437623356	075084H4X





GMA 7522/IX

PIANO GAS SU ACCIAIO DA 75 CM



CARATTERISTICHE PRINCIPALI

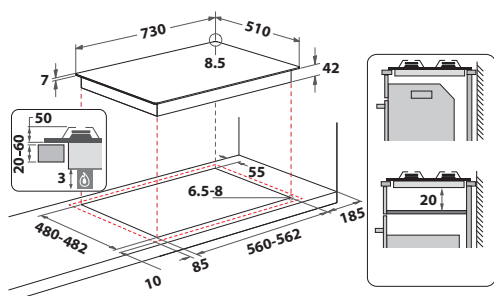
- Piano cottura a gas in acciaio inox
- Griglie d'appoggio in ghisa
- 5 bruciatori a gas: 1 doppia corona da 4000 W, 1 rapido da 3000 W, 2 semirapidi da 1650 W cadauno, 1 ausiliario da 1000 W
- Manopole finitura Silver
- Griglie lavabili in lavastoviglie

ALTRE CARATTERISTICHE

- Accensione elettronica sottomanopola
- Termovalvole di sicurezza
- Kit ugelli GPL in dotazione

- Registra il tuo prodotto per **10 ANNI DI SERVIZI DI RIPARAZIONE A PREZZO FISSO FORFETTARIO SENZA COSTO DEI RICAMBI** (info pag. 339)

Modello	EAN	Cod.
GMA 7522/IX	8003437828171	075084H1X



GMAL 6422/IXL

PIANO GAS SU ACCIAIO DA 60 CM



CARATTERISTICHE PRINCIPALI

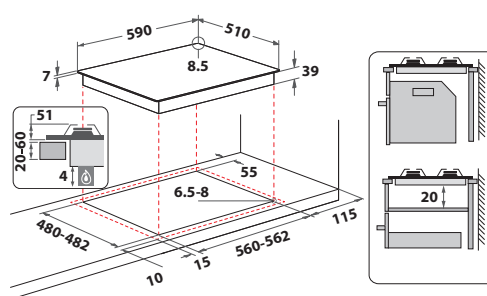
- Piano cottura a gas, con trattamento **iXelium**
- **MultiLevel Flame**: 9 livelli di potenza
- Griglie d'appoggio in ghisa
- 4 bruciatori a gas: 1 doppia corona da 3500 W, 2 semirapidi da 1650 W cadauno, 1 ausiliario da 1000 W
- Manopole finitura Silver
- Griglie lavabili in lavastoviglie

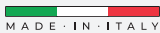
ALTRE CARATTERISTICHE

- Accensione elettronica sottomanopola
- Termovalvole di sicurezza
- Kit ugelli GPL in dotazione

- Registra il tuo prodotto per **10 ANNI DI SERVIZI DI RIPARAZIONE A PREZZO FISSO FORFETTARIO SENZA COSTO DEI RICAMBI** (info pag. 339)

Modello	EAN	Cod.
GMAL 6422/IXL	8003437623349	075067H4M





KGML 761 IX

PIANO GAS SU ACCIAIO DA 75 CM



CARATTERISTICHE PRINCIPALI

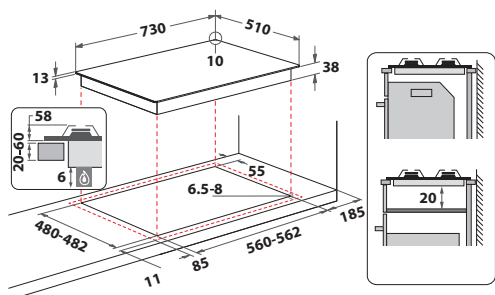
- Piano cottura a gas in acciaio Inox
- **MultiLevel Flame**: 9 livelli di potenza
- Griglie d'appoggio in ghisa
- 5 bruciatori a gas: 1 Power Burner da 3500 W, 1 Semirapido da 1650 W, 1 Rapido da 3000 W, 1 Semirapido da 1650 W, 1 Ausiliario da 1000 W
- Manopole finitura Silver
- Griglie lavabili in lavastoviglie

ALTRE CARATTERISTICHE

- Accensione elettronica sottomanopola
- Termovalvole di sicurezza
- Kit ugelli GPL in dotazione
- Tensione: 230 V
- Frequenza: 50 Hz

• Registra il tuo prodotto per **10 ANNI DI SERVIZI DI RIPARAZIONE A PREZZO FISSO FORFETTARIO SENZA COSTO DEI RICAMBI** (info pag. 339)

Modello	EAN	Cod.
KGML 761 IX	8003437055270	075084H9A



TGML 661 IX

PIANO GAS SU ACCIAIO DA 60 CM



CARATTERISTICHE PRINCIPALI

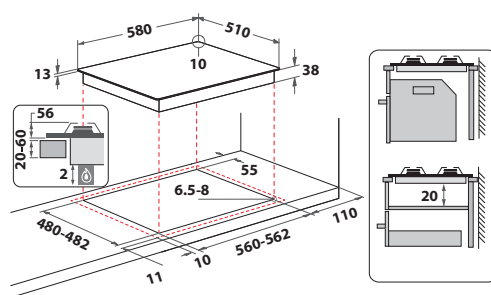
- Piano cottura a gas in acciaio Inox
- **MultiLevel Flame**: 9 livelli di potenza
- Griglie d'appoggio in ghisa
- 4 bruciatori a gas: 1 Semirapido da 1650 W, 1 Semirapido da 1650 W, 1 doppia corona da 3500 W, 1 Ausiliario da 1000 W
- Manopole finitura Silver
- Griglie lavabili in lavastoviglie

ALTRE CARATTERISTICHE

- Accensione elettronica sottomanopola
- Termovalvole di sicurezza
- Kit ugelli GPL in dotazione

• Registra il tuo prodotto per **10 ANNI DI SERVIZI DI RIPARAZIONE A PREZZO FISSO FORFETTARIO SENZA COSTO DEI RICAMBI** (info pag. 339)

Modello	EAN	Cod.
TGML 661 IX	8003437625275	075067H9Z







REFRIGERAZIONE



Tecnologie di raffreddamento **6° SENSE**

La *Tecnologia* **più intuitiva** che **monitora costantemente i livelli di temperatura** e non solo quando si apre la porta ma anche quando si mette in frigo una grande quantità di cibo. Rileva automaticamente le variazioni di temperatura e **la riporta al suo livello ottimale**, garantendo sempre la migliore conservazione degli alimenti e una grande ottimizzazione di risorse.



6th
sense



Metal MultiFlow

Parete posteriore in metallo per la conservazione ottimale su tutti i ripiani, con fluttuazioni di temperatura minime¹, per posizionare la spesa in base alle tue esigenze quotidiane.



6° SENSO FreshControl

Il **6° SENSO FreshControl** garantisce una regolazione avanzata di temperatura e umidità nell'intera cavità, grazie agli innovativi sensori **6° SENSO** che monitorano costantemente entrambi i parametri per una freschezza più duratura.



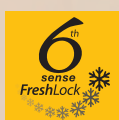
6° SENSO FreezeControl

I sensori intelligenti **6° SENSO**, monitorano costantemente e riducono al minimo tutti gli sbalzi di temperatura nel vano congelatore. Le ustioni da congelamento sono così ridotte al minimo e il cibo ha un sapore fresco anche dopo lo scongelamento.

¹Sulla base di un test interno, con differenza di temperatura massima misurata di 0,6° tra lo scaffale più freddo e quello più caldo con impostazione della temperatura normale (4°). I risultati possono variare a seconda delle diverse temperature impostate.

Sistemi di raffreddamento

Una combinazione di caratteristiche per una **conservazione senza pensieri**.



FreshLock Total No Frost

Due ventole indipendenti garantiscono il mantenimento di temperatura e livello di umidità ottimali in ogni scomparto, così da preservare al meglio gusto, consistenza e qualità degli alimenti. Queste condizioni ideali impediscono la formazione di brina, di ghiaccio e la diffusione di odori indesiderati, assicurando una freschezza prolungata per tutti i cibi

conservati.

La tecnologia **Fresh Lock** di Whirlpool si prende cura del cibo all'interno del frigorifero in modo più delicato. Circonda gli alimenti con aria fredda distribuita uniformemente, per mantenerli freschi, vivi e succosi più a lungo.



Tecnologia Total No Frost

Dimentica la fatica di sbrinare. La tecnologia **Total No Frost** impedisce alle gocce d'acqua di depositarsi nella cavità del frigorifero e di formare il ghiaccio nel freezer.



Statico **Ventilato**

La ventola, integrata all'interno del frigorifero, favorisce una circolazione uniforme dell'aria fredda in tutto il frigorifero. Questo consente di mantenere una temperatura costante, condizioni di conservazione ottimali e di ripristinare rapidamente il livello di freddo ideale dopo ogni apertura della porta.

Caratteristiche tecniche

Design e flessibilità **per una vita senza pensieri in cucina.**

I nostri frigoriferi da incasso dispongono anche di un insieme di soluzioni tecniche progettate per garantire una perfetta integrazione in qualsiasi spazio, offrendo al tempo stesso massima flessibilità.



Push to open

Un meccanismo innovativo che permette di aprire il frigorifero e la porta del congelatore con un semplice tocco. Questa soluzione consente di

installare il frigo anche nella versione di cucine priva di maniglie per uno stile minimalista e moderno.





Installazione invisibile

Estetica premium, installazione semplice e design flessibile si uniscono in una soluzione esclusiva che assicura un profilo uniforme del frigorifero, grazie ad un innovativo sistema di traini nascosto dietro la porta. Meccanismo disponibile per i modelli Space400 Total No Frost e per i combinati da 60 cm sia Total No Frost che Statici.



Tecnologie di conservazione



Multi Fresh box

Cassetto personalizzabile per mantenere la freschezza dei cibi più delicati. Grazie alla manopola di controllo, è possibile regolare la temperatura per conservare la freschezza di carne e pesce (± 1 °C), frutta e verdura (± 3 °C) e latticini (± 2 °C).

Carne e pesce	Frutta e verdura	Latticini



Fresh box0°

Cassetto dedicato alla conservazione di carne e pesce, grazie ad una temperatura compresa fra -2 °C e $+2$ °C.



Fresh box+

La manopola integrata del cassetto consente di selezionare il livello di umidità ideale per conservare frutta e verdura in condizioni ottimali e mantenerne la freschezza fino a 15 giorni¹ più a lungo.



Fresh pad

Il **Fresh pad** è un vassoio estraibile che può essere inserito all'interno del **Fresh box+**. Grazie al rivestimento Microban Silver Shield®, è in grado di ridurre la presenza dei batteri fino al 99,9%², creando un ambiente igienico per una migliore conservazione degli alimenti freschi.



Snack box

Uno spazio dedicato per conservare gli snack e averli sempre a portata di mano.



Deli box

Cassetto speciale in cui conservare separatamente i cibi più delicati per mantenerne il sapore e la consistenza.



¹e²Basato sulla perdita di peso e l'aspetto visivo, considerando frutta e verdura comune. Test interni.

Space400

Il frigorifero più silenzioso sul mercato per la sua categoria¹.

Il frigorifero da incasso Whirlpool Space400 Total No Frost è stato progettato proprio per questo. Offre il **50% di spazio in più**² e un set completo di funzioni intuitive e flessibili soluzioni per organizzare ogni capo in ogni occasione. Poi, una volta in frigo, il cibo non solo è perfettamente organizzato ma è anche conservato al meglio, grazie all'esclusiva **Tecnologia 6° SENSO** e alla **Tecnologia Total No Frost** con la colonna **Metal MultiFlow**, progettata per garantire sempre le condizioni di temperatura ideali in ogni angolo del frigo.





+50% Extra Space

Il nuovo frigorifero Whirlpool Space400 Total No Frost da incasso risponde ad ogni esigenza di organizzazione grazie alla **più grande capacità della sua categoria**¹, **offrendo fino al +50% di spazio**² per una conservazione senza pensieri.



Gestione dello Spazio

I modelli Space400 offrono una gestione flessibile dello spazio grazie ai cassetti dedicati a ogni alimento, ai balconcini regolabili e al ripiano pieghevole, per valorizzare al massimo la loro eccezionale capacità. Un perfetto equilibrio tra flessibilità e praticità.

¹ In base al livello di rumorosità dichiarato dai produttori concorrenti. L'affermazione si riferiva a tutti i frigoriferi da incasso da 70cm con montaggio inferiore e 32 dBA di rumore venduti con i marchi Whirlpool, Hotpoint/Ariston, Bauknecht. Settembre 2024.

² Rispetto al frigorifero con congelatore Whirlpool standard BI 55cm No Frost.

Nuovo frigorifero

FreshLock

Total No Frost

Il nuovo frigorifero Whirlpool **FreshLock Total No Frost** da incasso è progettato per offrire una freschezza eccellente e una conservazione senza compromessi. Grazie a **FreshLock**, supportato dalla *Tecnologia 6°SENSO*, e al cassetto con tecnologia **ProFresh**, ogni alimento viene mantenuto nelle condizioni ideali. Soluzioni avanzate che lavorano in armonia per garantire prestazioni elevate e una conservazione ottimale, per una freschezza che si mantiene nel tempo.



ProFresh

ProFresh mantiene la freschezza di frutta e verdura grazie a una circolazione dell'aria controllata. I canali d'aria integrati e il soffitto micro-perforato preservano il livello di umidità ideale nel cassetto, garantendo una conservazione ottimale nel tempo.





HomeWhiz™

Resta connesso al frigorifero con **HomeWhiz™**, il sistema intelligente che rende la gestione quotidiana immediata e senza sforzo. In caso di interruzione di corrente, porta aperta o variazioni di temperatura, **HomeWhiz™** invia avvisi in tempo reale, consentendo interventi rapidi e proteggendo la freschezza degli alimenti.

CoolAdapt¹

Algoritmo AI che ottimizza in tempo reale compressore, ventilazione e sbrinamento per ridurre i consumi.

Energy Management²

Monitora consumi e costi stimati, con suggerimenti dedicati per ottimizzare l'efficienza.

Notifiche personalizzate

Avvisi puntuali per mantenere il controllo e preservare le condizioni ideali.

Funzioni smart

Gestione semplice delle principali funzioni:

- **Eco Fuzzy:** ottimizza i consumi durante i periodi di inattività
- **Modalità Vacanza:** mantiene attivo il freezer riducendo i consumi
- **Quick Cool e Quick Freeze:** raffreddamento e congelamento rapido

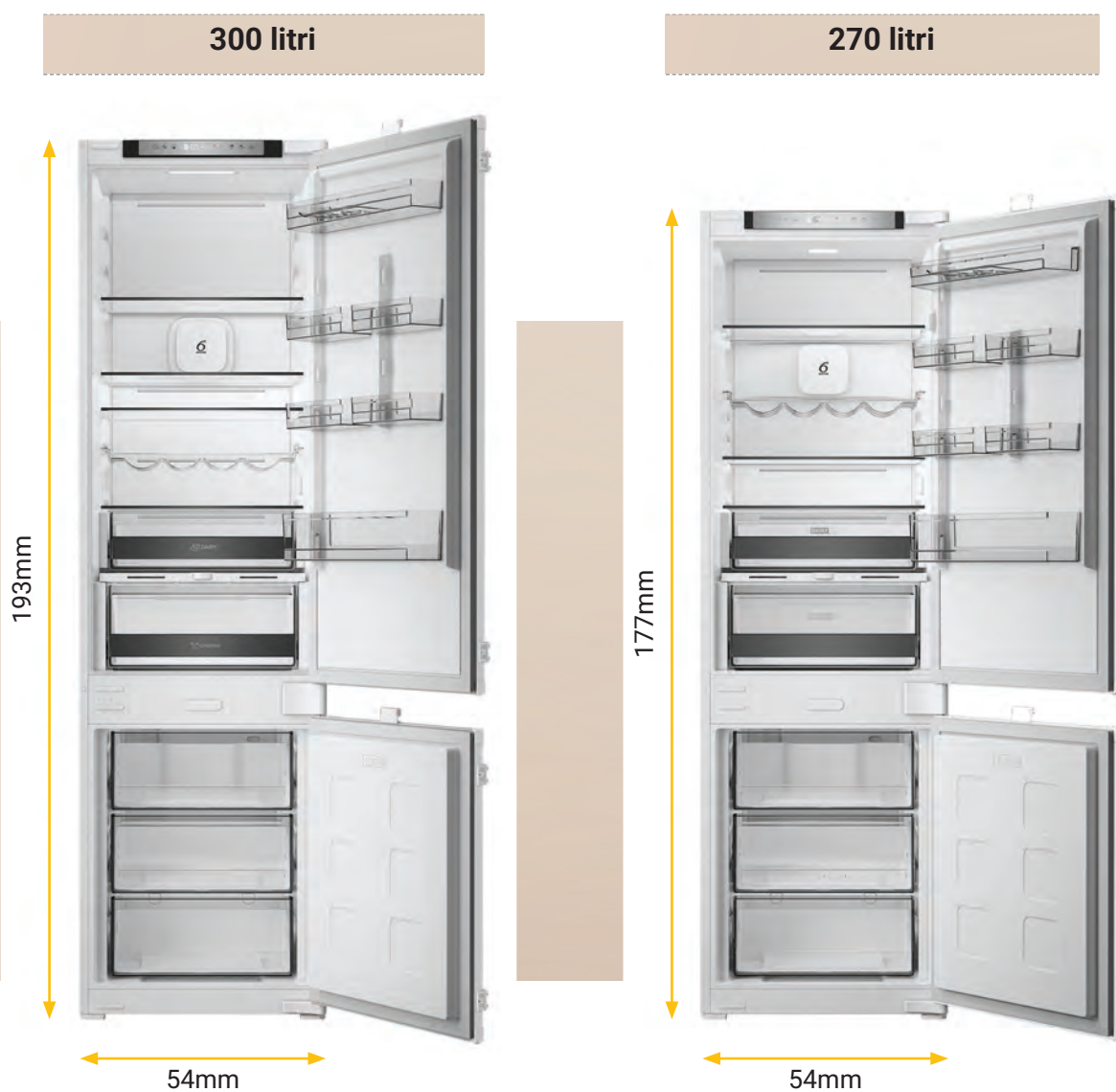
^{1e2}Attualmente disponibile per i modelli di classe D e superiori. I modelli di classe E riceveranno la funzionalità successivamente tramite aggiornamento del software OTA.

Capacità maggiore

Il frigorifero combinato da incasso **FreshLock Total No Frost** unisce capienza e versatilità anche negli ambienti più compatti.

Questa linea è pensata per una gestione degli spazi più intelligente: più spazio utile, maggiore organizzazione e più libertà di configurazione. Isolamento ottimizzato e pareti dal profilo ridotto aumentano lo spazio interno di frigorifero, freezer e cassetto frutta e verdura, senza compromessi sulle prestazioni.

Grazie a soluzioni curate nei dettagli, questo modello permette una disposizione elegante e funzionale degli alimenti, sempre facilmente accessibile.



STAFFE SULLA PORTA



COPERTURE SULLE
CERNIERE E STAFFA
CENTRALE



PIEDE INFERIORE



Installazione facile

Le parti preinstallate semplificano l'installazione del frigorifero Whirlpool, riducendo tempi e operazioni: in soli 10 minuti si ottiene un montaggio senza complicazioni e un risultato raffinato.

Statico **ventilato**

Spazio flessibile per una conservazione senza pensieri.

Avere una casa ben organizzata, dove ogni cosa ha il proprio posto, contribuisce al tuo **benessere quotidiano**.

Lo stesso accade con il frigorifero che dovrebbe offrire **tutto lo spazio e la flessibilità** per riporre ogni ingrediente senza sforzi e nel modo più intuitivo.

Il **frigorifero Whirlpool da incasso** nasce per offrire una conservazione impeccabile e senza pensieri, elevando l'esperienza quotidiana.

La nuova **Space Management Suite** integra soluzioni avanzate e intuitive per valorizzare ogni tipologia di alimento, mantenendo **temperatura stabile e livelli di umidità ideali**, grazie all'esclusiva *Tecnologia 6° SENSO*.





StopFrost

StopFrost riduce la formazione di ghiaccio, mantenendo gli alimenti liberi dalla brina. L'elemento removibile rende la pulizia del congelatore semplice e immediata, grazie a una lavabilità rapida sotto l'acqua.



LessFrost

Il nuovo evaporatore installato a parete riduce al minimo la formazione di ghiaccio, facilitandone la rimozione e limitando la brina ai lati e alla parte superiore della cavità.



WH SP70 T262 P

COMBINATO LARGO 70 CM TOTAL NO FROST 193 CM PUSH TO OPEN



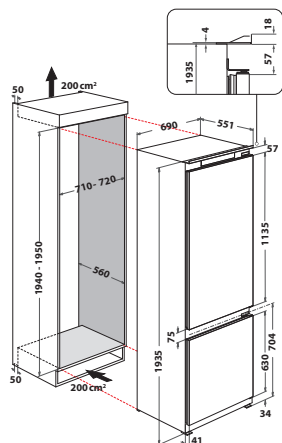
CARATTERISTICHE PRINCIPALI

- Dimensioni (AxLxP): 1935x690x551 mm
- Capacità netta totale: 394 L (295 L frigo/99 L freezer)
- Sistema di raffreddamento per il freezer tecnologia No Frost
- Tecnologia **6° SENSO FreshControl** e **6° SENSO FreezeControl**
- Compressore Inverter con **ZenInverter Technology**: il più silenzioso del mercato
- Parete inox
- Ripiano pieghevole Flexi Shelf Plus
- **Fresh box+** con slider integrato dell'umidità
- **Multi Fresh box**, cassetto con 3 diversi livelli di temperatura
- Cassetto **Snack box** e cassetto **Deli box**
- Apertura **Push to open**
- Installazione invisibile

ALTRE CARATTERISTICHE E FUNZIONI

- 4 porta bottiglie flessibili, Vaschetta per il ghiaccio
 - Classe di rumorosità: B, 32 dBA
 - Fast Cooling, Fast Freeze, Modalità Stand-by
 - Opzione Vacanza: congelatore attivo con frigorifero spento
 - Allarme porta aperta, Cerniere a destra, Porte reversibili
 - Display touch esterno
- Registra il tuo prodotto per **10 ANNI DI SERVIZI DI RIPARAZIONE A PREZZO FISSO FORFETTARIO SENZA COSTO DEI RICAMBI** (info pag. 339)

Modello	EAN	Cod.
WH SP70 T262 P	8003437052170	077056H88



WH SP70 T122

COMBINATO LARGO 70 CM TOTAL NO FROST 193 CM



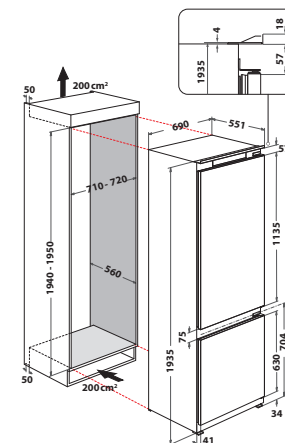
CARATTERISTICHE PRINCIPALI

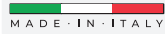
- Dimensioni (AxLxP): 1935x690x551 mm
- Capacità netta totale: 394 L (295 L frigo/99 L freezer)
- Sistema di raffreddamento per il freezer tecnologia No Frost
- Tecnologia **6° SENSO FreshControl** e **6° SENSO FreezeControl**
- Compressore Inverter con **ZenInverter Technology**: il più silenzioso del mercato
- Parete inox
- **Fresh box+** con controllo integrato dell'umidità
- **Fresh box0°**, per la conservazione ottimale di carne e pesce
- Balconcino porta-formaggi, Balconcino portabottiglie
- Installazione invisibile

ALTRE CARATTERISTICHE E FUNZIONI

- 2 porta bottiglie flessibili, Vaschetta per il ghiaccio
 - Classe di rumorosità: B, 32 dBA
 - Fast Cooling, Fast Freeze, Modalità Stand-by
 - Opzione Vacanza: congelatore attivo con frigorifero spento
 - Allarme porta aperta, Cerniere a destra, Porte reversibili
 - Display Touch esterno
- Registra il tuo prodotto per **10 ANNI DI SERVIZI DI RIPARAZIONE A PREZZO FISSO FORFETTARIO SENZA COSTO DEI RICAMBI** (info pag. 339)

Modello	EAN	Cod.
WH SP70 T122	8003437052125	077056H86





WH SP70 T121

COMBINATO LARGO 70 CM TOTAL NO FROST
193 CM



CARATTERISTICHE PRINCIPALI

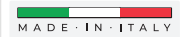
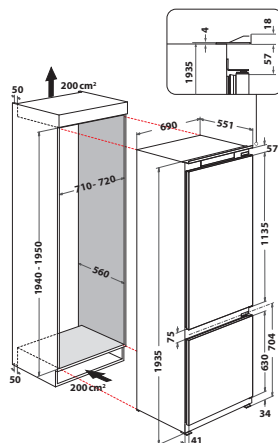
- Dimensioni (AxLxP): 1935x690x551 mm
- Capacità netta totale: 394 L (295 L frigo/99 L freezer)
- Sistema di raffreddamento per il freezer tecnologia No Frost
- Tecnologia **6° SENSO FreshControl** e **6° SENSO FreezeControl**
- Compressore Inverter con **ZenInverter Technology**: il più silenzioso del mercato
- Parete inox
- **Fresh box+** con controllo integrato dell'umidità
- **Fresh box0°**, per la conservazione ottimale di carne e pesce
- Balconcino porta-formaggi, Balconcino portabottiglie
- Installazione invisibile

ALTRE CARATTERISTICHE E FUNZIONI

- 2 porta bottiglie flessibili, Vaschetta per il ghiaccio
- Classe di rumorosità: B, 32 dBA
- Fast Cooling, Fast Freeze, Modalità Stand-by
- Opzione Vacanza: congelatore attivo con frigorifero spento
- Allarme porta aperta, Cerniere a destra, Porte reversibili
- Display Touch esterno

• Registra il tuo prodotto per **10 ANNI DI SERVIZI DI RIPARAZIONE A PREZZO FISSO FORFETTARIO SENZA COSTO DEI RICAMBI** (info pag. 339)

Modello	EAN	Cod.
WH SP70 T121	8003437052194	077056H85



SP40 8112

COMBINATO LARGO 70 CM VENTILATO
193 CM



CARATTERISTICHE PRINCIPALI

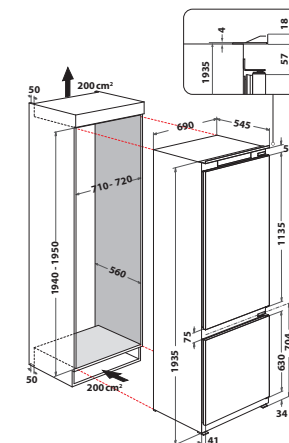
- Dimensioni (AxLxP): 1935x690x545 mm
- Capacità netta totale: **400 L** (299 L frigo/101 L freezer)
- Sistema di raffreddamento per il frigorifero ventilato; Tecnologia **StopFrost** nel freezer
- Tecnologia **6° SENSO FreshControl** e **6° SENSO FreezeControl**
- Compressore Inverter
- **Fresh box+** con controllo integrato dell'umidità
- **Fresh box0°**, per la conservazione ottimale di carne e pesce
- 5 ripiani, 4 balconcini regolabili, 3 cassetti nel freezer

ALTRE CARATTERISTICHE E FUNZIONI

- Ripiano portabottiglie in acciaio, Vaschetta per il ghiaccio
- Classe di rumorosità: B, 35 dBA
- Fast Cooling, Fast Freeze, Modalità Stand-by
- Opzione Vacanza: congelatore attivo con frigorifero spento
- Allarme porta aperta, Cerniere a destra
- Display Touch esterno

• Registra il tuo prodotto per **10 ANNI DI SERVIZI DI RIPARAZIONE A PREZZO FISSO FORFETTARIO SENZA COSTO DEI RICAMBI** (info pag. 339)

Modello	EAN	Cod.
SP40 8112	8003437055492	077056H8Z





SP40 8112 LH
COMBINATO LARGO 70 CM VENTILATO
193 CM



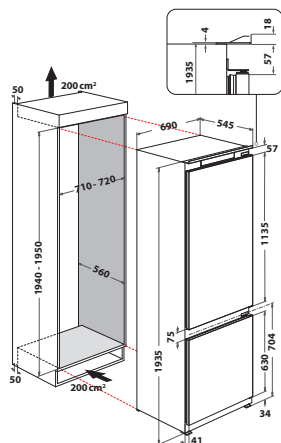
CARATTERISTICHE PRINCIPALI

- Dimensioni (AxLxP): 1935x690x545 mm
- Capacità netta totale: **400 L** (299 L frigo/101 L freezer)
- Sistema di raffreddamento per il frigorifero ventilato; Tecnologia **StopFrost** nel freezer
- Tecnologia **6° SENSO FreshControl** e **6° SENSO FreezeControl**
- Compressore Inverter
- **Fresh box+** con controllo integrato dell'umidità
- **Fresh box0°**, per la conservazione ottimale di carne e pesce
- 5 ripiani, 4 balconcini regolabili, 3 cassette nel freezer

ALTRE CARATTERISTICHE E FUNZIONI

- Ripiano portabottiglie in acciaio, Vaschetta per il ghiaccio
 - Classe di rumorosità: B, 35 dBA
 - Fast Cooling, Fast Freeze, Modalità Stand-by
 - Opzione Vacanza: congelatore attivo con frigorifero spento
 - Allarme porta aperta, Cerniere a sinistra
 - Display Touch esterno
- Registra il tuo prodotto per **10 ANNI DI SERVIZI DI RIPARAZIONE A PREZZO FISSO FORFETTARIO SENZA COSTO DEI RICAMBI** (info pag. 339)

Modello	EAN	Cod.
SP40 8112 LH	8003437055669	077056H83



SP40 810 2
COMBINATO LARGO 70 CM VENTILATO
193 CM



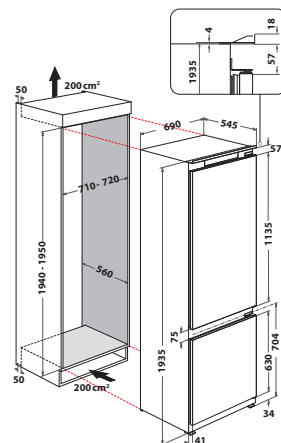
CARATTERISTICHE PRINCIPALI

- Dimensioni (AxLxP): 1935x690x545 mm
- Capacità netta totale: **400 L** (299 L frigo/101 L freezer)
- Sistema di raffreddamento per il frigorifero ventilato; Tecnologia **LessFrost** nel freezer
- Tecnologia **6° SENSO FreshControl** e **6° SENSO FreezeControl**
- Compressore Inverter
- Cassetto **Fresh box**
- Cassetto **Snack box** e cassetto **Delicates**
- 5 ripiani, 4 balconcini regolabili, 3 cassette nel freezer

ALTRE CARATTERISTICHE E FUNZIONI

- Vaschetta per il ghiaccio
 - Classe di rumorosità: B, 35 dBA
 - Fast Cooling, Fast Freeze, Modalità Stand-by
 - Allarme porta aperta, Cerniere a destra, Porte reversibili
 - Display Touch esterno
- Registra il tuo prodotto per **10 ANNI DI SERVIZI DI RIPARAZIONE A PREZZO FISSO FORFETTARIO SENZA COSTO DEI RICAMBI** (info pag. 339)

Modello	EAN	Cod.
SP40 810 2	8003437053900	077056H8Y





MADE IN ITALY

WHC20 T593 P

COMBINATO TOTAL NO FROST
193 CM PUSH TO OPEN



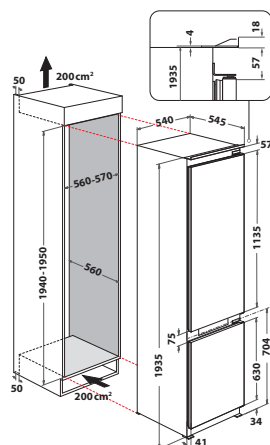
CARATTERISTICHE PRINCIPALI

- Sistema di raffreddamento Total No Frost
- Tecnologia **6° SENSO**
- Dimensioni (AxLxP): 1935x540x545 mm
- Capacità netta totale: 280 L (212 L frigo/68 L freezer)
- Compressore Inverter con **ZenInverter Technology**: il più silenzioso del mercato
- **Deli box**, cassetto per cibi delicati
- **Multi Fresh box**, cassetto con 3 diversi livelli di temperatura
- **Fresh box+** con controllo integrato dell'umidità
- Ripiano pieghevole Flexi Shelf Plus
- Ripiano portabottiglie in acciaio
- Installazione invisibile
- **Push to open**

ALTRE CARATTERISTICHE E FUNZIONI

- Classe di rumorosità: B, 32 dBA
 - Luce led freezer
 - FreshPad, Fast Freeze Pad
 - Fast Cooling, Fast Freeze
 - Porte reversibili
 - Display touch esterno
- Registra il tuo prodotto per **10 ANNI DI SERVIZI DI RIPARAZIONE A PREZZO FISSO FORFETTARIO SENZA COSTO DEI RICAMBI** (info pag. 339)

Modello	EAN	Cod.
WHC20 T593 P	8003437048685	077054H8M



NEW

WHK2 5322 B4E

COMBINATO TOTAL NO FROST
193 CM



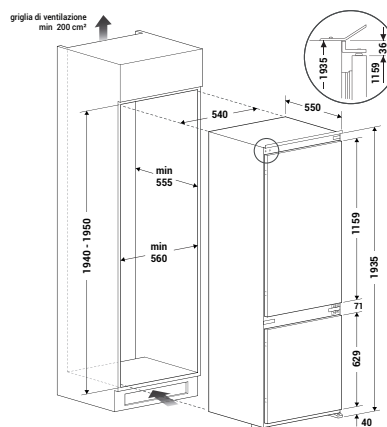
CARATTERISTICHE PRINCIPALI

- Tecnologia **FreshLock** Total No Frost
- Tecnologia **6° SENSO**
- Dimensioni (AxLxP): 1935x540x550 mm
- Capacità netta totale: 300 L (224 L frigo/76 L freezer)
- Connectivity con app HomeWhiz™
- Cassetto **Crisper**, per la frutta e la verdura con regolazione del livello di umidità e tecnologia ProFresh
- Cassetto **Dairy**, per gli alimenti freschi
- Illuminazione PowerLED
- Griglia portabottiglie
- 5 ripiani (di cui 3 flessibili)
- 2 balconcini controporta e 4 balconcini controporta flessibili
- 3 cassette nel vano congelatore
- Installazione invisibile

ALTRE CARATTERISTICHE E FUNZIONI

- Classe di rumorosità: C, 37 dBA
 - 1 vassoio portauova
 - Funzione Congelamento rapido, funzione Vacanza
 - Allarme porta aperta, cerniere a destra, porte reversibili
 - Installazione invisibile
 - Display touch esterno
- Registra il tuo prodotto per **10 ANNI DI SERVIZI DI RIPARAZIONE A PREZZO FISSO FORFETTARIO SENZA COSTO DEI RICAMBI** (info pag. 339)

Modello	EAN	Cod.
WHK2 5322 B4E	8003437068911	077054H8W





MADE IN ITALY

WHC18 T574 P

COMBINATO TOTAL NO FROST 177 CM PUSH TO OPEN



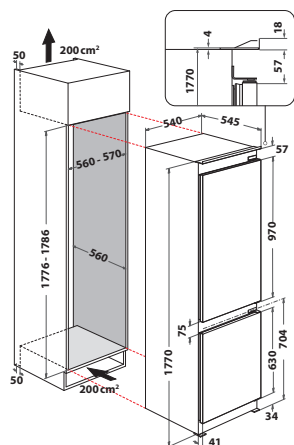
CARATTERISTICHE PRINCIPALI

- Sistema di raffreddamento **Total No Frost**
- Tecnologia **6° SENSO**
- Dimensioni (AxLxP): 1770x540x545 mm
- Capacità netta totale: 250 L (182 L frigo/68 L freezer)
- Compressore Inverter con **ZenInverter Technology**: il più silenzioso del mercato
- **Multi Fresh box**, cassetto con 3 diversi livelli di temperatura
- **Fresh box+** con controllo integrato dell'umidità
- Ripiano pieghevole Flexi Shelf Plus
- Ripiano portabottiglie in acciaio
- Installazione invisibile
- **Push to open**

ALTRE CARATTERISTICHE E FUNZIONI

- Classe di rumorosità: B, 32 dBA
 - FreshPad
 - Fast Cooling, Fast Freeze
 - Porte reversibili
 - Display touch esterno
- Registra il tuo prodotto per **10 ANNI DI SERVIZI DI RIPARAZIONE A PREZZO FISSO FORFETTARIO SENZA COSTO DEI RICAMBI** (info pag. 339)

Modello	EAN	Cod.
WHC18 T574 P	8003437048715	077040H7C



WHK2 5293 B5E

COMBINATO TOTAL NO FROST 177 CM

NEW



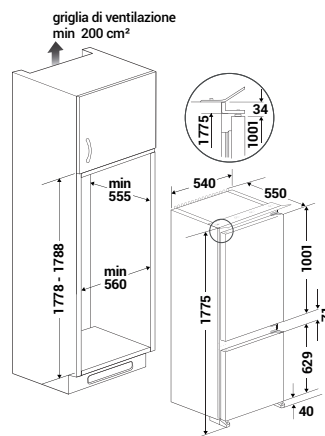
CARATTERISTICHE PRINCIPALI

- Tecnologia **FreshLock Total No Frost**
- Tecnologia **6° SENSO**
- Dimensioni (AxLxP): 1775x540x550 mm
- Capacità netta totale: 270 L (194 L frigo/76 L freezer)
- Connectivity con app HomeWhiz
- Cassetto **Crisper**, per la frutta e la verdura con regolazione del livello di umidità e tecnologia ProFresh
- Cassetto **Dairy**, per gli alimenti freschi
- Illuminazione PowerLed
- Compressore Inverter
- Griglia portabottiglie
- 4 ripiani (di cui 2 flessibili)
- 2 balconcini controporta e 4 balconcini controporta flessibili
- 3 cassette nel vano congelatore
- Installazione invisibile

ALTRE CARATTERISTICHE E FUNZIONI

- Classe di rumorosità: B, 35 dBA
 - 1 vassoio portauova, 1 vaschetta per il ghiaccio
 - Funzione Congelamento rapido, funzione Vacanza
 - Allarme porta aperta, cerniere a destra, porte reversibili
 - Display touch esterno
- Registra il tuo prodotto per **10 ANNI DI SERVIZI DI RIPARAZIONE A PREZZO FISSO FORFETTARIO SENZA COSTO DEI RICAMBI** (info pag. 339)

Modello	EAN	Cod.
WHK2 5293 B5E	8003437068867	077040H7D





WHK2 5292 B4E

COMBINATO TOTAL NO FROST
177 CM

NEW



CARATTERISTICHE PRINCIPALI

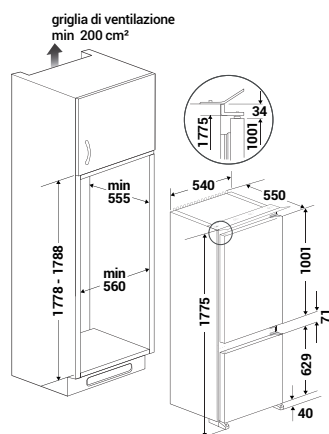
- Tecnologia **FreshLock Total No Frost**
- Tecnologia **6° SENSE**
- Dimensioni (AxLxP): 1775x540x550 mm
- Capacità netta totale: 270 L (194 L frigo/76 L freezer)
- Connectivity con app HomeWhiz
- Cassetto **Crisper**, per la frutta e la verdura con regolazione del livello di umidità e tecnologia ProFresh
- Cassetto **Dairy**, per gli alimenti freschi
- Illuminazione PowerLed
- Griglia portabottiglie
- 4 ripiani (di cui 2 flessibili)
- 2 balconcini controporta e 4 balconcini controporta flessibili
- 3 cassetti nel vano congelatore
- Installazione invisibile

ALTRE CARATTERISTICHE E FUNZIONI

- Classe di rumorosità: C, 35 dBA
- 1 vassoio portauova, 1 vaschetta per il ghiaccio
- Funzione Congelamento rapido, funzione Vacanza
- Allarme porta aperta, cerniere a destra, porte reversibili
- Display touch esterno

- Registra il tuo prodotto per **10 ANNI DI SERVIZI DI RIPARAZIONE A PREZZO FISSO FORFETTARIO SENZA COSTO DEI RICAMBI** (info pag. 339)

Modello	EAN	Cod.
WHK2 5292 B4E	8003437068843	077040H7G



MADE IN ITALY

WHC20D023B1 SF

COMBINATO VENTILATO
193 CM



CARATTERISTICHE PRINCIPALI

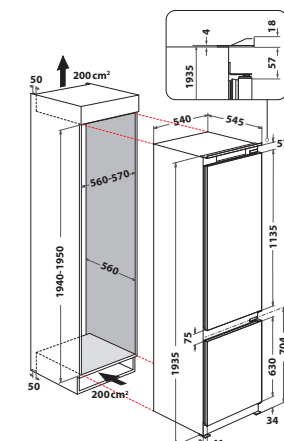
- Sistema di raffreddamento statico ventilato nel frigorifero; Tecnologia **Stop Frost** nel freezer
- Tecnologia **6° SENSE**
- Dimensioni (AxLxP): 1935x540x545 mm
- Capacità netta totale: 300 L (2221 L frigo/79 L freezer)
- Compressore Inverter
- **Deli box**, cassetto per cibi delicati
- **Fresh box+** con controllo integrato dell'umidità
- Balconcino porta-formaggi, Balconcino portabottiglie
- 4 ripiani, 4 balconcini regolabili, 3 cassetti nel freezer
- Installazione invisibile

ALTRE CARATTERISTICHE E FUNZIONI

- Ripiano portabottiglie in acciaio, Vaschetta per il ghiaccio
- Classe di rumorosità: B, 34 dBA
- Fast Cooling, Fast Freeze
- Modalità Stand-by
- Allarme porta aperta, Cerniere a destra, Porte reversibili
- Display elettronico esterno

- Registra il tuo prodotto per **10 ANNI DI SERVIZI DI RIPARAZIONE A PREZZO FISSO FORFETTARIO SENZA COSTO DEI RICAMBI** (info pag. 339)

Modello	EAN	Cod.
WHC20D023B1 SF	8003437055942	077054H8B





WHC20D011B1

COMBINATO VENTILATO 193 CM



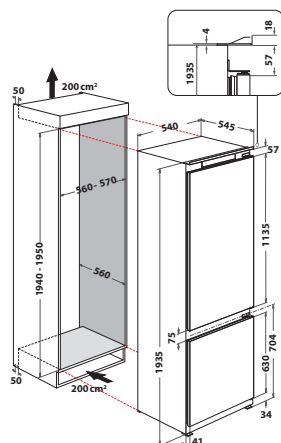
CARATTERISTICHE PRINCIPALI

- Sistema di raffreddamento statico ventilato nel frigorifero, Tecnologia **LessFrost** nel freezer
- Tecnologia **6° SENSO**
- Dimensioni (AxLxP): 1935x540x545 mm
- Capacità netta totale: 300 L (221 L frigo/79 L freezer)
- Compressore Inverter
- Illuminazione LED
- **Deli box**, cassetto per cibi delicati
- **Fresh box+** con slider integrato dell'umidità
- Balconcino porta-formaggi, Balconcino portabottiglie
- 4 ripiani, 4 balconcini regolabili, 3 cassette nel freezer
- Installazione invisibile

ALTRE CARATTERISTICHE E FUNZIONI

- Accessorio porta bottiglie in acciaio, Vaschetta per il ghiaccio
 - Classe di rumorosità: B, 34 dBA
 - Fast Cooling, Fast Freeze
 - Modalità Stand-by
 - Allarme porta aperta, Cerniere a destra, Porte reversibili
 - Display elettronico interno
- Registra il tuo prodotto per **10 ANNI DI SERVIZI DI RIPARAZIONE A PREZZO FISSO FORFETTARIO SENZA COSTO DEI RICAMBI** (info pag. 339)

Modello	EAN	Cod.
WHC20D011B1	8003437055911	077054H8C



WHC18D011B1

COMBINATO VENTILATO 177 CM



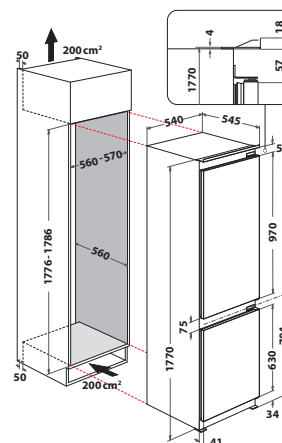
CARATTERISTICHE PRINCIPALI

- Sistema di raffreddamento statico ventilato nel frigorifero, Tecnologia **LessFrost** nel freezer
- Tecnologia **6° SENSO**
- Dimensioni (AxLxP): 1770x540x545 mm
- Capacità netta totale: 268 L (189 L frigo/79 L freezer)
- Compressore Inverter
- Illuminazione LED
- **Fresh box+** con slider integrato dell'umidità
- Balconcino porta-formaggi, Balconcino portabottiglie
- 5 ripiani, 3 balconcini regolabili, 3 cassette nel freezer
- Installazione invisibile

ALTRE CARATTERISTICHE E FUNZIONI

- Accessorio porta bottiglie, Vaschetta per il ghiaccio
 - Classe di rumorosità: B, 34 dBA
 - Fast Cooling, Fast Freeze
 - Modalità Stand-by
 - Allarme porta aperta, Cerniere a destra, Porte reversibili
 - Display elettronico interno
- Registra il tuo prodotto per **10 ANNI DI SERVIZI DI RIPARAZIONE A PREZZO FISSO FORFETTARIO SENZA COSTO DEI RICAMBI** (info pag. 339)

Modello	EAN	Cod.
WHC18D011B1	8003437055874	077040H7F





MADE IN ITALY

WHC18D051A1

COMBINATO STATICO 177 CM



CARATTERISTICHE PRINCIPALI

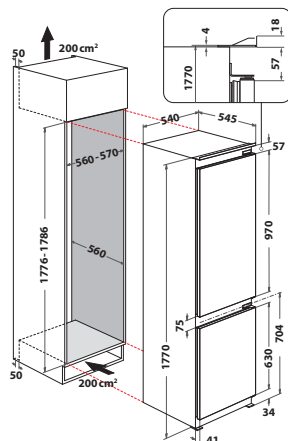
- Sistema di raffreddamento statico nel frigorifero;
- Tecnologia **LessFrost** nel freezer
- Tecnologia **6° SENSO**
- Dimensioni (AxLxP): 1770x540x545 mm
- Capacità netta totale: 268 L (189 L frigo/79 L freezer)
- Illuminazione LED
- **Fresh box+** con slider integrato dell'umidità
- Balconcino porta-formaggi, Balconcino portabottiglie
- Balconcino flessibile
- 5 ripiani, 3 balconcini regolabili, 3 cassettei nel freezer
- Installazione invisibile

ALTRE CARATTERISTICHE E FUNZIONI

- Vaschetta per il ghiaccio
- Classe di rumorosità: B, 34 dBA
- Fast Cooling, Fast Freeze
- Modalità Stand-by
- Allarme porta aperta, Cerniere a destra, Porte reversibili
- Display elettronico interno

• Registra il tuo prodotto per **10 ANNI DI SERVIZI DI RIPARAZIONE A PREZZO FISSO FORFETTARIO SENZA COSTO DEI RICAMBI** (info pag. 339)

Modello	EAN	Cod.
WHC18D051A1	8003437055775	077040H3A



MADE IN ITALY

WHC18D051A1 LH

COMBINATO STATICO 177 CM



CARATTERISTICHE PRINCIPALI

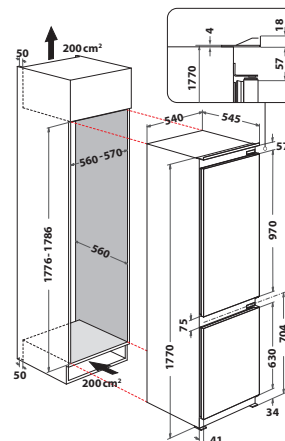
- Sistema di raffreddamento statico nel frigorifero;
- Tecnologia **LessFrost** nel freezer
- Tecnologia **6° SENSO**
- Dimensioni (AxLxP): 1770x540x545 mm
- Capacità netta totale: 268 L (189 L frigo/79 L freezer)
- Illuminazione LED
- **Fresh box+** con slider integrato dell'umidità
- Balconcino porta-formaggi, Balconcino portabottiglie
- Balconcino flessibile
- 5 ripiani, 3 balconcini regolabili, 3 cassettei nel freezer
- Installazione invisibile

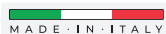
ALTRE CARATTERISTICHE E FUNZIONI

- Vaschetta per il ghiaccio
- Classe di rumorosità: B, 34 dBA
- Fast Cooling, Fast Freeze
- Modalità Stand-by
- Allarme porta aperta, Cerniere a sinistra, Porte reversibili
- Display elettronico interno

• Registra il tuo prodotto per **10 ANNI DI SERVIZI DI RIPARAZIONE A PREZZO FISSO FORFETTARIO SENZA COSTO DEI RICAMBI** (info pag. 339)

Modello	EAN	Cod.
WHC18D051A1 LH	8003437056109	077040H3B





ART 364 62

DOPPIA PORTA STATICO 157 CM



CARATTERISTICHE PRINCIPALI

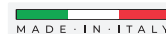
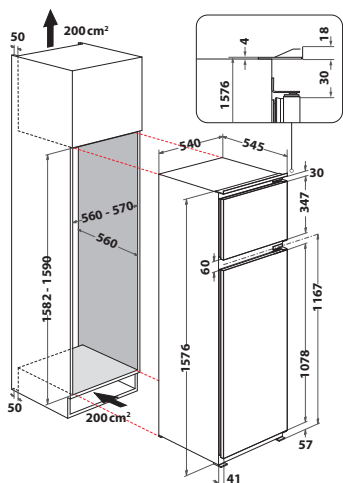
- Dimensioni (AxLxP): 1576x540x545 mm
- Capacità netta totale: 239 L (191 L frigo/48 L freezer)
- Sistema di raffreddamento per il frigorifero: statico
- Sistema di raffreddamento per il freezer: statico
- Illuminazione LED
- Cassetto **Fresh box**
- Balconcino porta-formaggi, Balconcino portabottiglie
- 5 ripiani, 3 balconcini regolabili

ALTRE CARATTERISTICHE E FUNZIONI

- Vaschetta per il ghiaccio
- Classe di rumorosità: B, 35 dBA
- Cerniere a destra, Porte reversibili
- Display elettronico interno

• Registra il tuo prodotto per **10 ANNI DI SERVIZI DI RIPARAZIONE A PREZZO FISSO FORFETTARIO SENZA COSTO DEI RICAMBI** (info pag. 339)

Modello	EAN	Cod.
ART 364 62	8003437053023	077030H27



ART 3802

DOPPIA PORTA STATICO 144 CM



CARATTERISTICHE PRINCIPALI

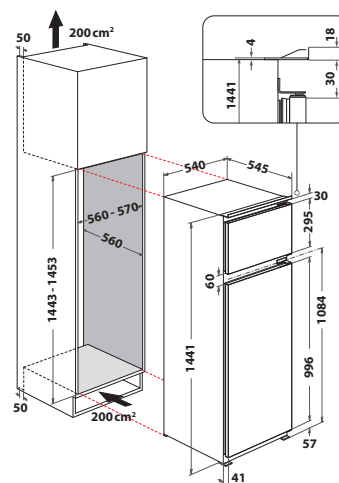
- Dimensioni (AxLxP): 1441x540x545 mm
- Capacità netta totale: 218 L (178 L frigo/40 L freezer)
- Sistema di raffreddamento per il frigorifero: statico
- Sistema di raffreddamento per il freezer: statico
- Illuminazione LED
- Cassetto **Fresh box**
- Balconcino portabottiglie
- 4 ripiani, 3 balconcini regolabili

ALTRE CARATTERISTICHE E FUNZIONI

- Classe di rumorosità: C, 36 dBA
- Cerniere a destra, Porte reversibili
- Display elettronico interno

• Registra il tuo prodotto per **10 ANNI DI SERVIZI DI RIPARAZIONE A PREZZO FISSO FORFETTARIO SENZA COSTO DEI RICAMBI** (info pag. 339)

Modello	EAN	Cod.
ART 3802	8003437053030	077025H19





MADE IN ITALY

WHSD184011B1

MONOPORTA VENTILATO 177 CM



CARATTERISTICHE PRINCIPALI

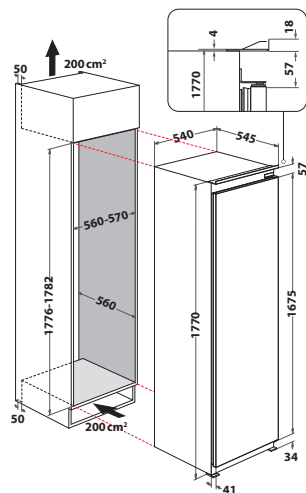
- Sistema di raffreddamento statico ventilato nel frigorifero
- Tecnologia **6° SENSO**
- Dimensioni (AxLxP): 1770x540x545 mm
- **Fresh box+** con slider integrato dell'umidità
- Cassetto **Fresh box**
- Celletta freezer ****
- 4 balconcini flessibili
- 2 portabottiglie flessibili
- Installazione invisibile

ALTRE CARATTERISTICHE E FUNZIONI

- Classe di rumorosità: B, 30 dBA
- Allarme porta aperta
- Porta reversibile
- Display elettronico interno

- Registra il tuo prodotto per **10 ANNI DI SERVIZI DI RIPARAZIONE A PREZZO FISSO FORFETTARIO SENZA COSTO DEI RICAMBI** (info pag. 339)

Modello	EAN	Cod.
WHSD184011B1	8003437058486	077047H64



WHSD18F073C1

CONGELATORE MONOPORTA NO FROST 177 CM



CARATTERISTICHE PRINCIPALI

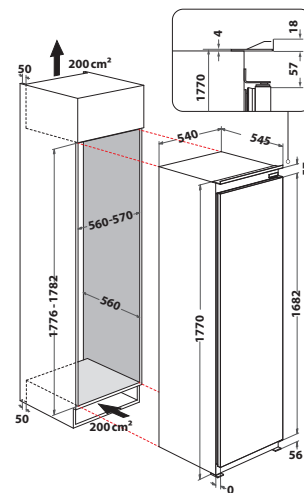
- Sistema di raffreddamento con tecnologia No Frost
- Tecnologia **6° SENSO**
- Dimensioni (AxLxP): 1771x540x545 mm
- Freezer ****
- Capacità netta totale: 209 L

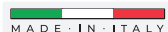
ALTRE CARATTERISTICHE E FUNZIONI

- Classe di rumorosità: C, 38 dBA
- FastFreeze
- Porta reversibile
- Display Touch esterno

- Registra il tuo prodotto per **10 ANNI DI SERVIZI DI RIPARAZIONE A PREZZO FISSO FORFETTARIO SENZA COSTO DEI RICAMBI** (info pag. 339)

Modello	EAN	Cod.
WHSD18F073C1	8003437058585	077047H63





ARG 71912
MONOPORTA STATICO 122 CM



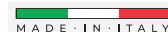
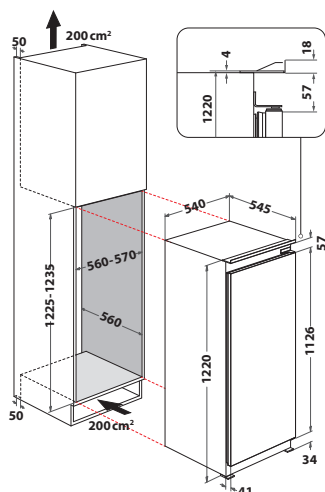
CARATTERISTICHE PRINCIPALI

- Sistema di raffreddamento statico nel frigorifero
- Tecnologia **6° SENSIO**
- Dimensioni (AxLxP): 1220x540x545 mm
- Capacità netta totale: 189 L (171 L frigo/18 L freezer)
- Cassetto **Fresh box**
- Cella freezer ****

ALTRE CARATTERISTICHE E FUNZIONI

- Classe di rumorosità: C, 36 dBA
- Porta reversibile
- Display elettronico interno
- Registra il tuo prodotto per **10 ANNI DI SERVIZI DI RIPARAZIONE A PREZZO FISSO FORFETTARIO SENZA COSTO DEI RICAMBI** (info pag. 339)

Modello	EAN	Cod.
ARG 71912	8003437052880	077019H1S



WBUF011
FRIGORIFERO SOTTOBASE STATICO



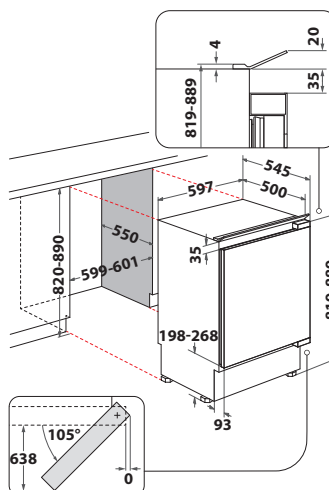
CARATTERISTICHE PRINCIPALI

- Dimensioni (AxLxP): 815x596x545 mm
- Capacità netta totale: 126 L (108 L frigo/18 L freezer)
- Sistema di raffreddamento statico
- Cella freezer ****

ALTRE CARATTERISTICHE E FUNZIONI

- Classe di rumorosità: C, 41 dBA
- Porta reversibile
- Display elettronico interno
- Registra il tuo prodotto per **10 ANNI DI SERVIZI DI RIPARAZIONE A PREZZO FISSO FORFETTARIO SENZA COSTO DEI RICAMBI** (info pag. 339)

Modello	EAN	Cod.
WBUF011	8003437054693	077010H03





WBUFZ011

CONGELATORE SOTTOBASE STATICO



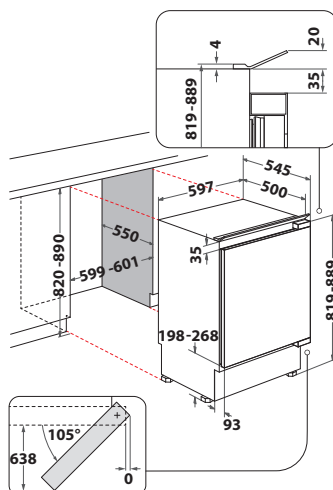
CARATTERISTICHE PRINCIPALI

- Dimensioni (AxLxP): 815x596x545 mm
- Capacità netta totale: 91 L
- Sistema di raffreddamento statico

ALTRE CARATTERISTICHE E FUNZIONI

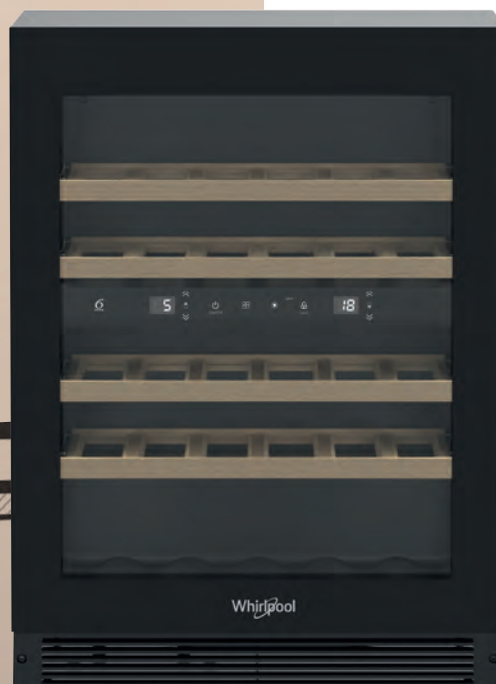
- Classe di rumorosità: C, 41 dBA
 - Freezer ****
 - Porta reversibile
 - Comandi meccanici
- Registra il tuo prodotto per **10 ANNI DI SERVIZI DI RIPARAZIONE A PREZZO FISSO FORFETTARIO SENZA COSTO DEI RICAMBI** (info pag. 339)

Modello	EAN	Cod.
WBUFZ011	8003437054556	077070H07



Tecnologia di conservazione **6° SENSO.**

Un'estetica premium e funzionale che intreccia vetro e legno, la cantinetta per vini Whirlpool dotata della *Tecnologia 6° SENSO* gestisce la temperatura ed assicura che **ogni bottiglia**, da un pregiato Bordeaux a uno Champagne, sia **conservata nelle condizioni ideali**.



6th
sense



Caratteristiche principali e tecniche

La gamma di cantinette Whirlpool offre una **varietà** senza precedenti di **dimensioni** e opzioni di installazione per **soddisfare le esigenze di ogni cucina**.

Diverse misure per adattarsi a qualsiasi tipologia in cucina.

60 x 45 cm	60 x 60 cm	60 x 80 cm Sottobase	30 x 80 cm Sottobase
			
19 BOTTIGLIE	21 BOTTIGLIE	44 BOTTIGLIE	14 BOTTIGLIE



Temperatura **Dual Zone**

Organizza facilmente la tua cantinetta in base alla tipologia dei tuoi vini. Grazie alla **Dual Zone**, la parte superiore della cavità (da 5°C a 10°C) può essere dedicata a bianchi e spumanti, mentre la parte inferiore (da 10°C a 18°C) ai rossi, **garantendo sempre una conservazione impeccabile**.



Porta in **Vetro**

La porta in vetro è dotata di protezione contro i raggi UV dannosi. Evita i loro effetti negativi sui vini, **riducendo il rischio di degrado delle bottiglie** pregiate e dell'invecchiamento prematuro del vino.



Push to open

L'apertura elettronica **Push to Open** consente un accesso alle bottiglie semplice e immediato, eliminando la necessità di maniglie. Questa soluzione **valorizza un'estetica essenziale e perfettamente integrata**, ideale per le **cucine più moderne e raffinate**.



Ripiani in legno con guide scorrevoli

I ripiani in legno di alta qualità, progettati con **guide scorrevoli** e dotati di **sistema antivibrazione**, assicurano una **conservazione impeccabile delle bottiglie**, adattandosi con eleganza a formati e dimensioni differenti.



LED Laterali

Goditi una **cavità perfettamente illuminata**, per la massima visibilità in ogni angolo, grazie ai nuovi **LED Laterali**.



Classe Energetica F

La classe di efficienza energetica F delle cantinette Whirlpool garantisce **ottime prestazioni di conservazione con un consumo ottimizzato**.



WHW60D2B

CANTINA VINO DA 21 BOTTIGLIE

NEW



CARATTERISTICHE PRINCIPALI

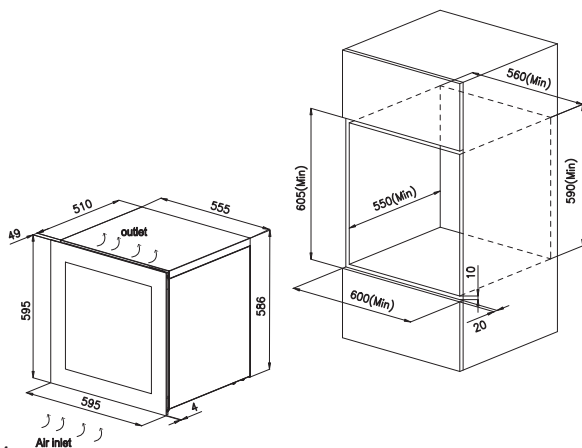
- Gestione temperatura: doppia (**5°C - 10°C / 10°C - 18°C**)
- Controllo elettronico con display LED
- Porta in vetro anti UV
- Apertura con **Push to open** elettronico
- Sistema anti vibrazione
- Controllo umidità
- Colore cornice porta: Nero
- Colore cavità interna: Nero

ALTRE CARATTERISTICHE

- Rumorosità: 36 dBA, Classe di rumorosità: C
- Capacità totale: 65 L
- Capacità: **21 bottiglie da 0.75 L**
- 3 ripiani in legno rovere, removibili
- Illuminazione laterale a LED
- Dimensioni (AxLxP): 596x590x562 mm

• Registra il tuo prodotto per **10 ANNI DI SERVIZI DI RIPARAZIONE A PREZZO FISSO FORFETTARIO SENZA COSTO DEI RICAMBI** (info pag. 339)

Modello	EAN	Cod.
WHW60D2B	8003437063473	077095H9C



WHW45S2B

CANTINA VINO DA 19 BOTTIGLIE

NEW



CARATTERISTICHE PRINCIPALI

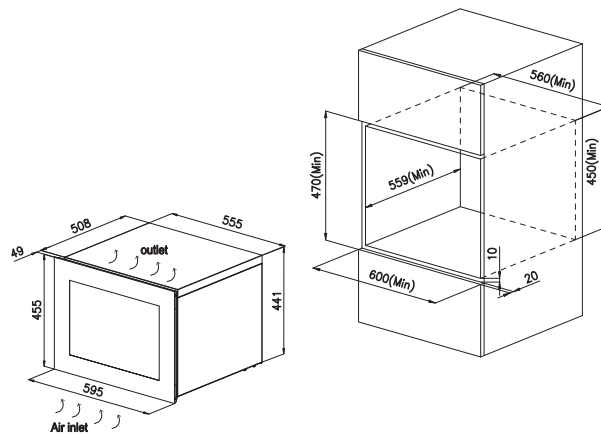
- Gestione temperatura: singola (**5°C - 18°C**)
- Controllo elettronico con display LED
- Porta in vetro anti UV
- Apertura con **Push to open** elettronico
- Sistema anti vibrazione
- Controllo umidità
- Colore cornice porta: Nero
- Colore cavità interna: Nero

ALTRE CARATTERISTICHE

- Rumorosità: 37 dBA, Classe di rumorosità: C
- Capacità totale: 50 L
- Capacità: **19 bottiglie da 0.75 L**
- 2 ripiani in legno rovere, removibili
- Illuminazione laterale a LED
- Dimensioni (AxLxP): 455x590x562 mm

• Registra il tuo prodotto per **10 ANNI DI SERVIZI DI RIPARAZIONE A PREZZO FISSO FORFETTARIO SENZA COSTO DEI RICAMBI** (info pag. 339)

Modello	EAN	Cod.
WHW45S2B	8003437063466	077095H9E





WHWBU60D2B

CANTINA VINO DA 44 BOTTIGLIE

NEW



CARATTERISTICHE PRINCIPALI

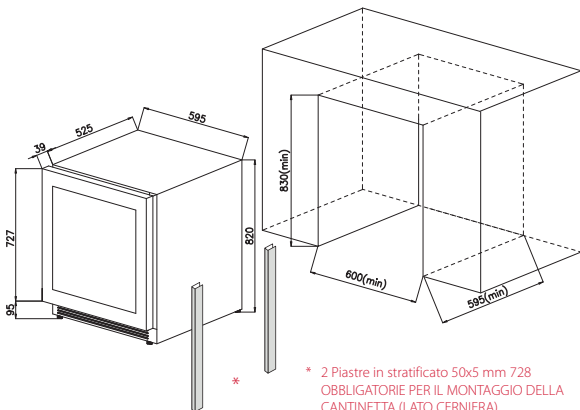
- Gestione temperatura: doppia
(5°C - 10°C / 10°C - 18°C)
- Controllo elettronico con display LED
- Porta in vetro anti UV
- Apertura con **Push to open** elettronico
- Sistema anti vibrazione
- Controllo umidità
- Colore cornice porta: Nero
- Colore cavità interna: Nero

ALTRE CARATTERISTICHE

- Rumorosità: 38 dBA, Classe di rumorosità: C
- Capacità totale: 124 L
- Capacità: **44 bottiglie da 0.75 L**
- 4 ripiani in legno rovere, removibili
- Illuminazione laterale a LED
- Dimensioni (AxLxP): 820x595x564 mm

• Registra il tuo prodotto per **10 ANNI DI SERVIZI DI RIPARAZIONE A PREZZO FISSO FORFETTARIO SENZA COSTO DEI RICAMBI** (info pag. 339)

Modello	EAN	Cod.
WHWBU60D2B	8003437063480	077100H9G



* 2 Piastre in stratificato 50x5 mm 728
OBBLIGATORIE PER IL MONTAGGIO DELLA
CANTINETTA (LATO CERNIERA)
ATTENZIONE: NON si può installare con zoccolo
H.15 e su composizioni H.75 con gola



WHWBU30S2HB

CANTINA VINO DA 14 BOTTIGLIE

NEW



CARATTERISTICHE PRINCIPALI

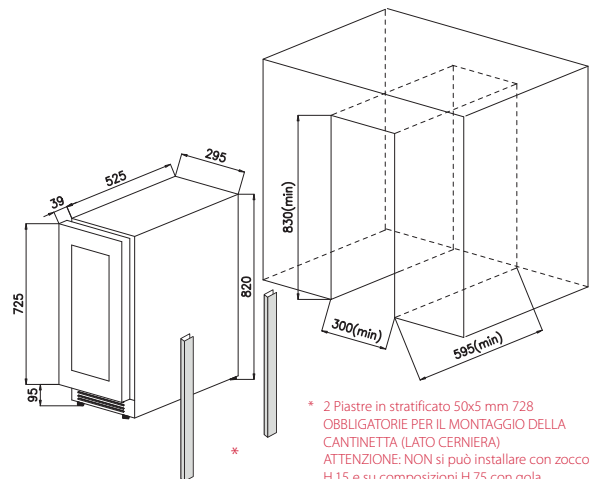
- Gestione temperatura: singola
(5°C - 18°C)
- Controllo elettronico con display LED
- Porta in vetro anti UV
- Maniglia integrata
- Sistema anti vibrazione
- Controllo umidità
- Colore cornice porta: Nero
- Colore cavità interna: Nero

ALTRE CARATTERISTICHE

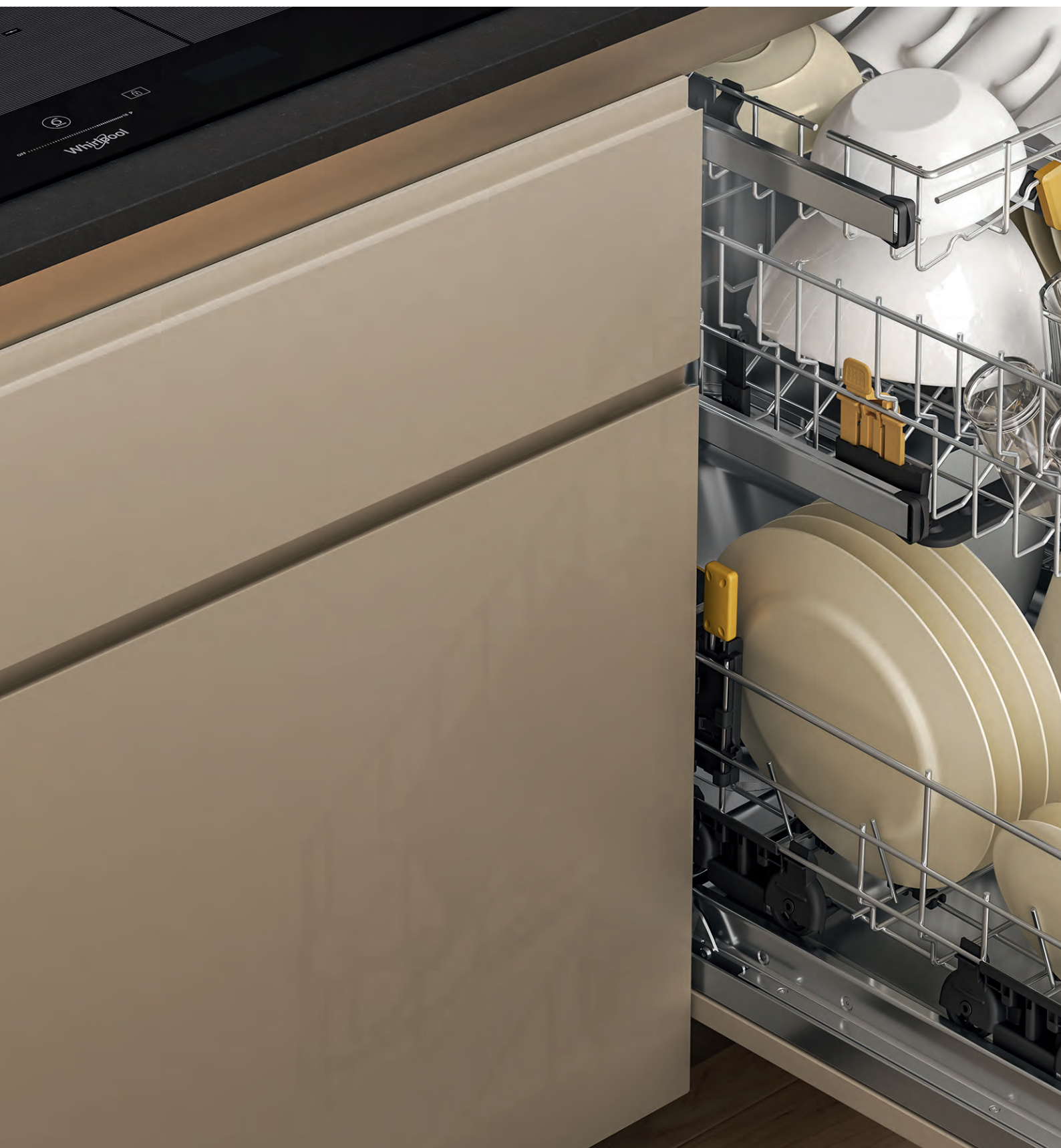
- Rumorosità: 38 dBA, Classe di rumorosità: C
- Capacità totale: 56 L
- Capacità: **14 bottiglie da 0.75 L**
- 5 ripiani in legno rovere, removibili
- Illuminazione laterale a LED
- Dimensioni (AxLxP): 820x295x564 mm

• Registra il tuo prodotto per **10 ANNI DI SERVIZI DI RIPARAZIONE A PREZZO FISSO FORFETTARIO SENZA COSTO DEI RICAMBI** (info pag. 339)

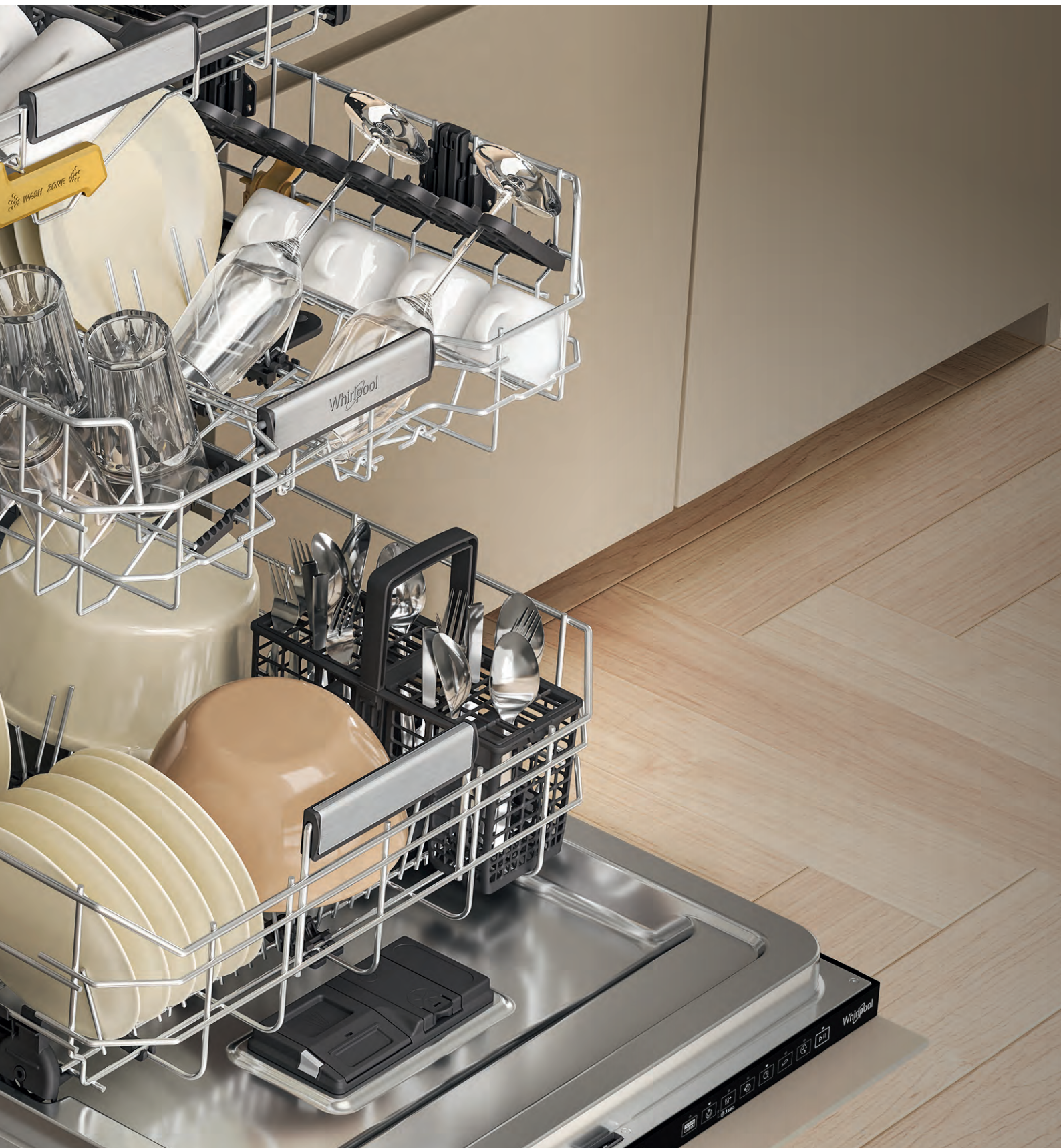
Modello	EAN	Cod.
WHWBU30S2HB	8003437063459	077100H9J



* 2 Piastre in stratificato 50x5 mm 728
OBBLIGATORIE PER IL MONTAGGIO DELLA
CANTINETTA (LATO CERNIERA)
ATTENZIONE: NON si può installare con zoccolo
H.15 e su composizioni H.75 con gola



LAVASTOVIGLIE



Tecnologia 6° *SENSE*

Tecnologia 6° SENSE:
rileva il grado di sporco grazie
ai suoi sensori intelligenti e adatta
automaticamente i parametri
del ciclo, risparmiando fino
al 40%¹ d'acqua ed energia.



6th
sense

Display

Interfaccia utente intuitiva

Che sia dotato dell'interfaccia a pulsanti o di quella full touch, il pannello di controllo della nuova lavastoviglie Whirlpool rende l'esperienza di utilizzo più semplice che mai: basta un semplice gesto per selezionare il ciclo o l'opzione preferita e controllare nel dettaglio le diverse caratteristiche e programmi sull'interfaccia. Le luci LED bianche migliorano l'interfaccia utente, abbinandosi perfettamente alle sue tecnologie avanzate.



Display digitale e pulsanti

La **lavastoviglie della linea W Collection** dispone di un pannello di controllo estremamente pratico. L'interfaccia con tasti e display digitale consente un accesso diretto ai programmi e alle opzioni di lavaggio.

¹ Risultati riferiti al programma misto automatico. Diverso livello di risparmio raggiunto sugli altri cicli automatici. Testato internamente confrontando l'esecuzione meno intensiva e più intensiva del ciclo automatico.

Caratteristiche principali



Vasca **MaxiSpace**

Una vasca spaziosa che offre il **10%¹ di spazio in più per caricare tutto allo stesso tempo**. È possibile caricare contemporaneamente piatti da dessert fino a 19cm nel cesto superiore e **piatti pizza fino a 32cm²** nel cesto inferiore. Niente più stoviglie nel lavello, niente più lavaggi extra.



Terzo cesto **SpaceClean**

Il **nostro terzo cesto³** è progettato per caricare tutto senza sforzo, compresi **bicchieri alti fino a 13cm e ciotole**. Inoltre l'esclusivo **SpaceClean** è dotato di **getti d'acqua integrati** che garantiscono una pulizia perfetta.



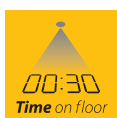
Sistema di **illuminazione**

2 strisce LED, una per entrambi i lati, migliorano la visibilità per sfruttare al meglio l'interno della lavastoviglie e garantire una grande fruibilità.

¹ Confronto tra modelli di lavastoviglie Whirlpool con vasca standard e modelli di lavastoviglie Whirlpool con vasca MaxiSpace. Lo spazio extra si riferisce alla maggiore area di carico totale tra i tre cestelli.

² Max 3 piatti per pizza fino a 32cm di diametro e fino a 2cm di profondità possono essere posizionati nel cestello inferiore nei denti centrali. Il cestello centrale deve trovarsi nella posizione più alta.

³ Riferito alle lavastoviglie MaxiSpace con cesto SpaceClean, comparazione con le lavastoviglie Whirlpool standard di 60cm con terzo cesto.



Tempo di fine ciclo

La durata del ciclo è proiettata sul pavimento mentre la lavastoviglie funziona, permettendo all'utente di controllare lo stato di avanzamento del ciclo senza sforzo.



Fino a 15 coperti per avere ancora più spazio

Nella lavastoviglie Whirlpool possono essere sistemati fino a 15 coperti grazie al terzo cesto modulare che garantisce grande flessibilità con qualsiasi combinazione di carico.



Sistema di guide antiribaltamento

Il design della porta interna e le innovative guide antiribaltamento garantiscono **un movimento più fluido** del cestello inferiore, anche in presenza di stoviglie pesanti.

Caratteristiche tecniche

Terzo cesto **SpaceClean**

Il nostro **terzo cesto più grande**¹ con getti d'acqua integrata con più spazio per ciotole, tazze e bicchieri alti fino a 13cm.



Vasca in **acciaio inox**

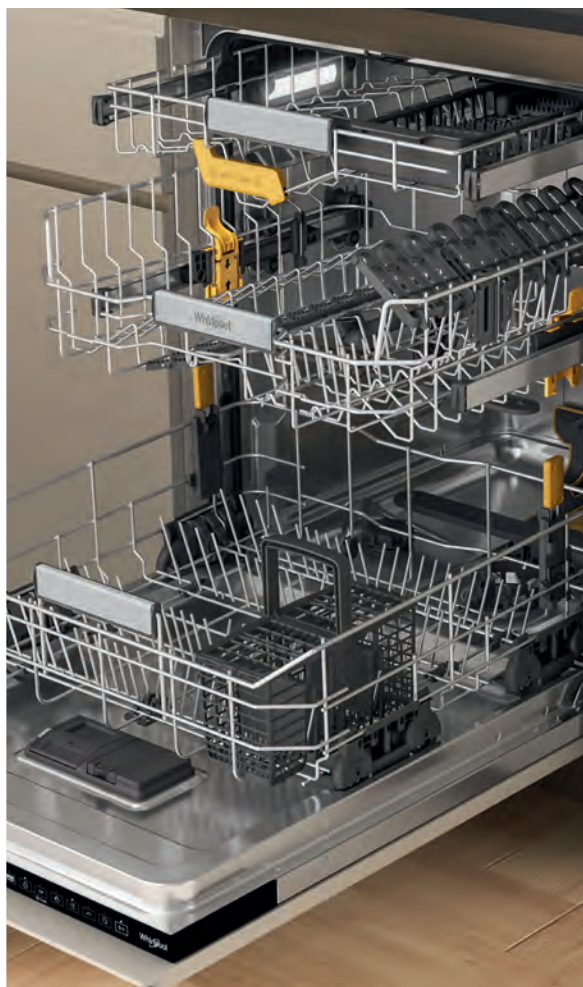
La vasca della lavastoviglie è realizzata totalmente in acciaio inox. Questo materiale resistente garantisce risultati di lavaggio e di asciugatura eccellenti e massima igiene.

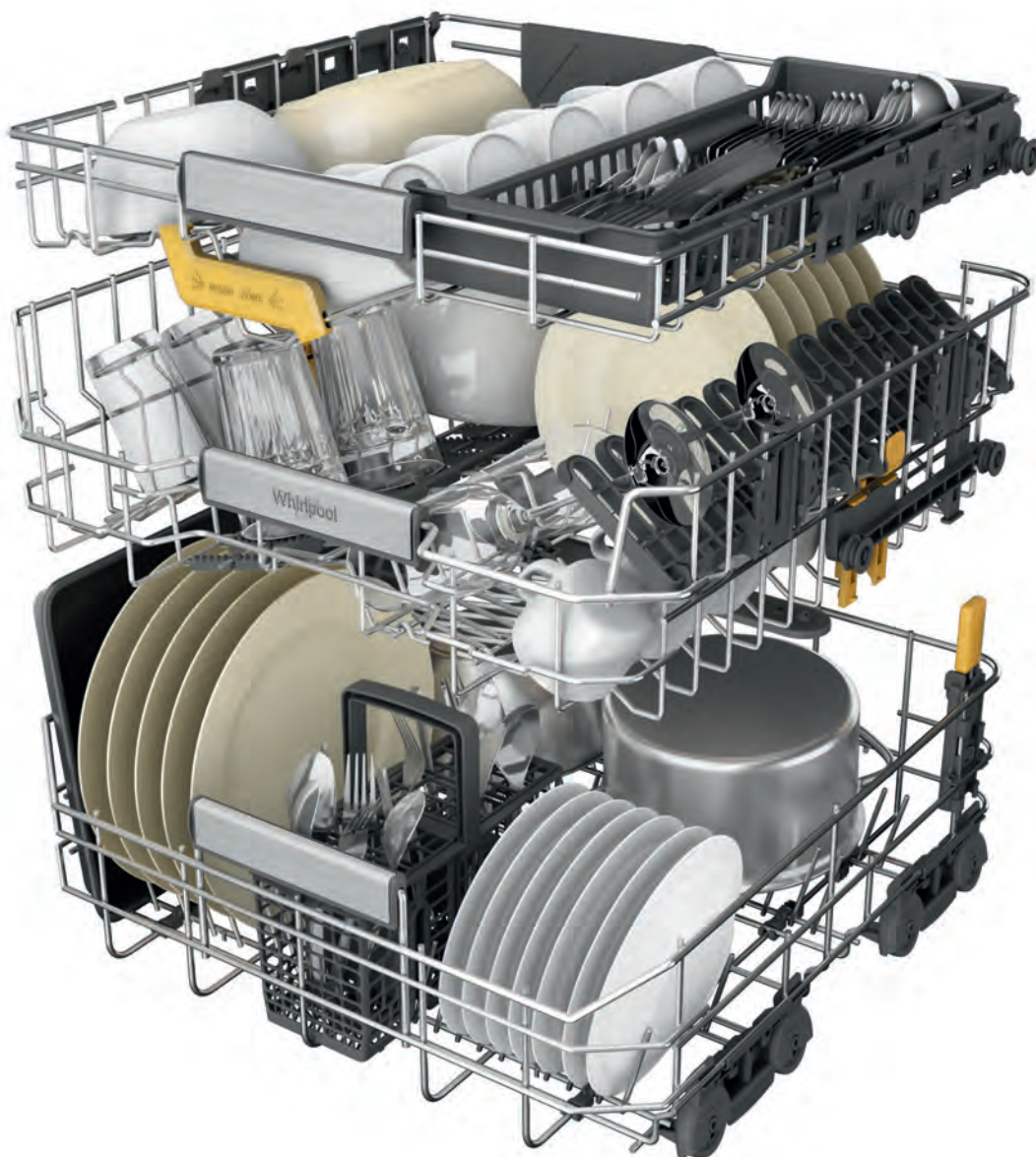
Guide **telescopiche**

Le guide telescopiche consentono di estrarre facilmente il cestello superiore e assicurano totale stabilità nelle operazioni di carico e scarico della lavastoviglie.

Sistema **Lift-up**

Il sistema Lift-up, disponibile su tutti i prodotti della gamma **MaxiSpace**, consente di sollevare il cestello superiore di 3,5cm. In questo modo lo spazio interno della lavastoviglie può essere facilmente adattato per fare posto a stoviglie di grandi dimensioni nel cestello inferiore.





Cestello inferiore e superiore con elementi abbattibili

Per soddisfare qualsiasi esigenza, il cestello superiore è ora dotato di elementi pieghevoli che consentono di sistemare piatti di piccole e medie dimensioni, bicchieri e altri utensili secondo necessità. Allo stesso modo, gli elementi pieghevoli del cestello inferiore sono perfetti per posizionare pentole e piatti.

AquaStop

In caso di improvvise variazioni della pressione dell'acqua o di rottura del tubo di carico, il sistema di sicurezza AquaStop interrompe immediatamente l'ingresso dell'acqua chiudendo il rubinetto.

Safety Sensor

Le lavastoviglie Whirlpool sono dotate di tecnologie avanzate: il **sensore di sicurezza** interviene in caso di formazione di schiuma o di blocco del filtro regolando la velocità del motore e l'immissione dell'acqua per risolvere il problema senza interrompere il ciclo di lavaggio.

Funzioni



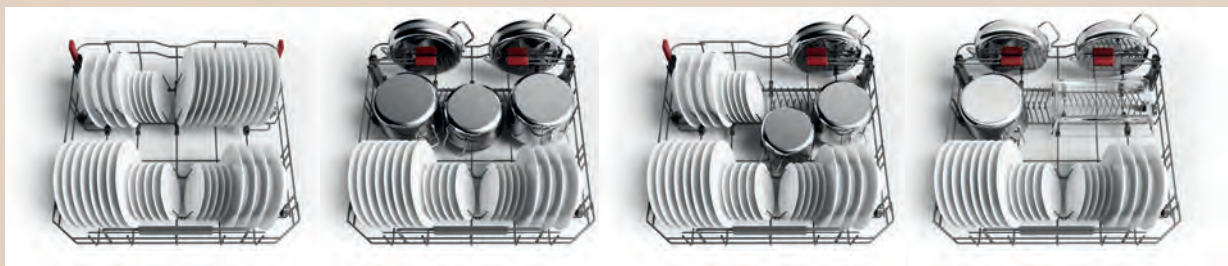
PowerClean Pro

La tecnologia **PowerClean Pro**, offre prestazioni incomparabili per rimuovere anche lo sporco più ostinato. I potenti getti d'acqua posteriori sono progettati per ottenere la massima forza pulente, offrendo risultati eccezionali senza bisogno di prelavare a mano e allo stesso tempo forniscono fino al 30% in più¹ di spazio di carico.



MultiZona

Se il carico di stoviglie è ridotto, è possibile eseguire un lavaggio a mezzo carico per limitare il consumo di acqua, elettricità e detersivo. Questa opzione di mezzo carico intelligente ti permette di scegliere su quale cestello concentrare la forza pulente.



Elimina lo sporco più ostinato con il 30% di spazio in più¹

La tecnologia **PowerClean Pro** garantisce piatti perfettamente puliti senza prelavaggio, perfino in caso di sporco ostinato. Inoltre i supporti laterali che delimitano la zona PowerClean offrono fino al 30% di spazio¹ in più per migliorare la gestione dello spazio interno e disporre pentole e padelle di qualsiasi dimensione in modi differenti per un carico delle stoviglie più flessibile e al tempo stesso stabile². Una grande flessibilità di carico sempre a disposizione per lavare stoviglie e carichi misti con pentole di varie dimensioni, consentendoti di creare ogni volta la giusta combinazione.

¹ Percentuale calcolata rispetto allo spazio disponibile sui modelli Whirlpool della stessa linea sprovvisti della soluzione PowerClean Pro.

² Risultati basati su test interni effettuati con pentole e padelle caricate verticalmente nella parte posteriore del cestello inferiore (luglio 2015).

Le immagini hanno finalità puramente illustrative e potrebbero non rappresentare fedelmente l'intera gamma di prodotti disponibili.



Opzione silenzio

Un'opzione specifica che riduce il livello di rumore fino a 3 dBA³ pur raggiungendo prestazioni di lavaggio e asciugatura alla perfezione.



SuperSilent

In modelli specifici, è possibile godere di performance incredibilmente silenziose, raggiungendo 38 dBA.

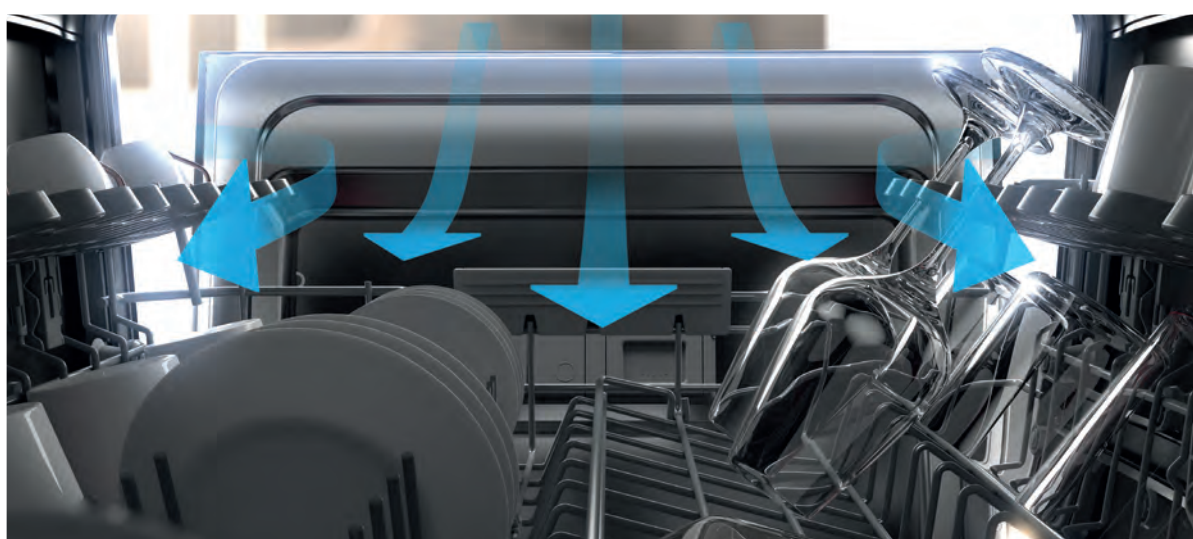
³Testato internamente confrontando il livello di rumore del ciclo con e senza l'opzione silenzio attivata. La riduzione del rumore è compresa tra 1 dBA e 3 dBA a seconda del ciclo selezionato.

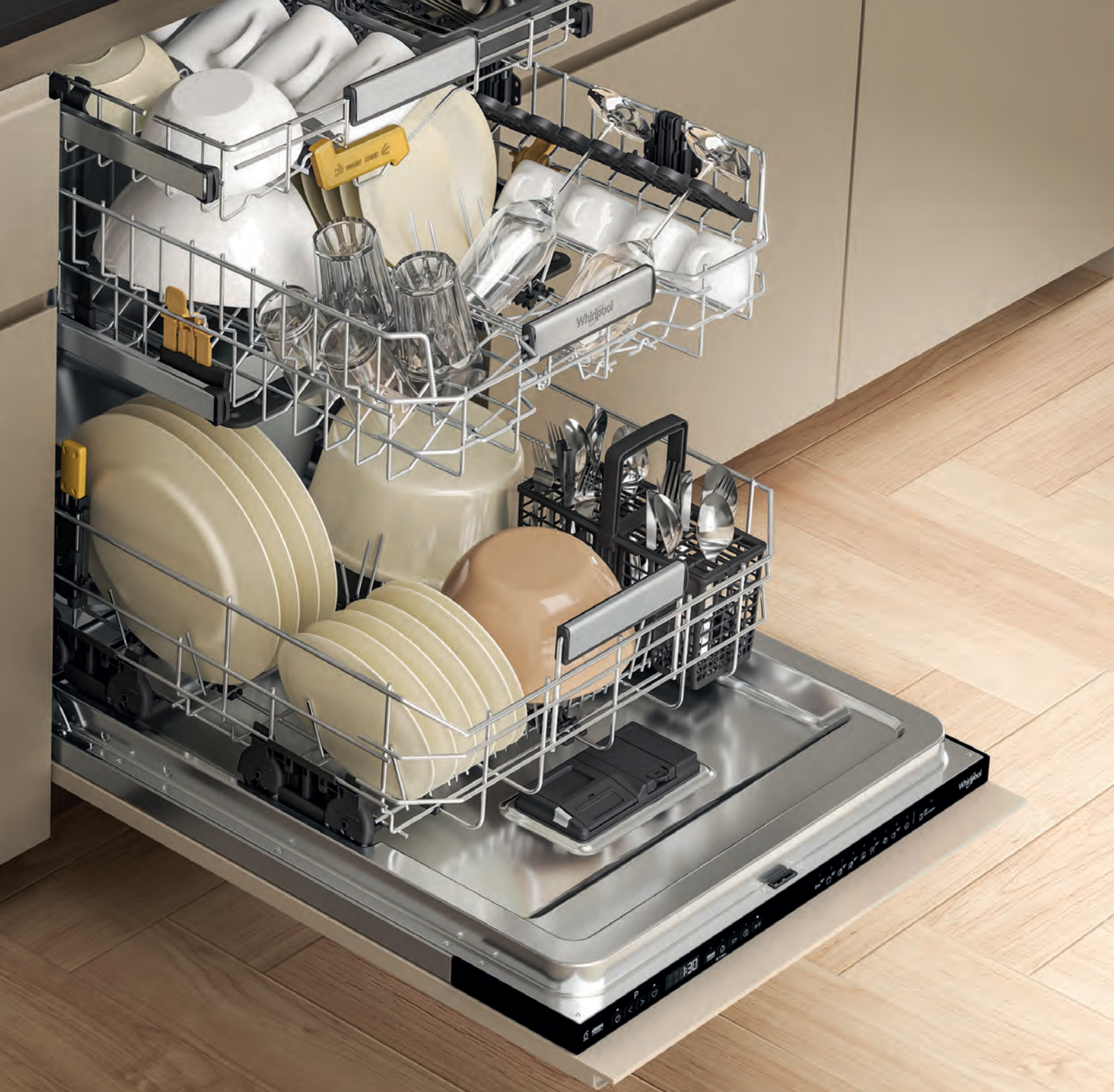
Tecnologia *NaturalDry*



NaturalDry

Al termine del ciclo di lavaggio, un algoritmo calcola quando la temperatura all'interno della macchina scende tra i 40°C ed i 50°C per attivare la tecnologia **NaturalDry**. La porta si apre automaticamente di 10cm per facilitare l'asciugatura delle stoviglie in maniera naturale, preservando il top della cucina.

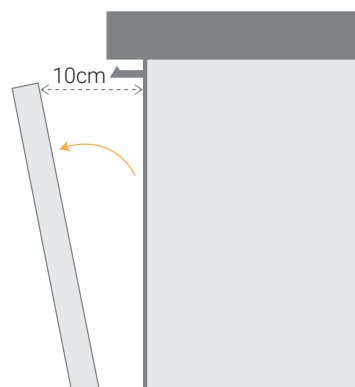




Al termine della fase di lavaggio, la porta si apre lentamente per iniziare la fase di asciugatura

Un algoritmo automatico controlla la temperatura e consente l'apertura automatica della porta (che si apre di 10cm) solo quando la temperatura all'interno della lavastoviglie è scesa a circa 40°C per garantire la sicurezza dei mobili adiacenti.

NaturalDry offre prestazioni di asciugatura migliori fino al 70% in più con il 15% in meno di consumo energetico¹.



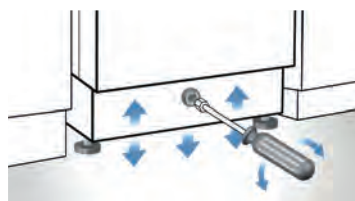
¹ Basato sulle prestazioni di asciugatura medie della lavastoviglie da incasso Whirlpool con 2 cesti e **NaturalDry** a carico combinato, inclusi plastica, vetro, acciaio e porcellana a confronto alla lavastoviglie da incasso Whirlpool con 2 cesti senza **NaturalDry**. I risultati delle prestazioni di asciugatura possono variare in base al modello e al carico della lavastoviglie.

Installazioni



Smart Fit

I distanziatori regolabili consentono di centrare con precisione la lavastoviglie all'interno della nicchia di incasso. Questo sistema offre la possibilità di regolare la dimensione dello spazio occupato dalla lavastoviglie, da 59,8cm a 60,6cm.



Regolazione intelligente

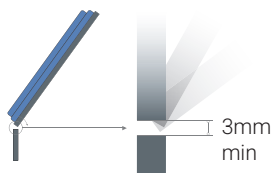
Per procedere all'installazione in modo facile e veloce, l'altezza del piedino posteriore può essere regolata dal lato anteriore.



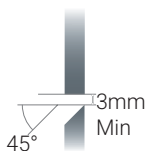
Cerniera intelligente

La porta non scende oltre la massima apertura e consente l'installazione a filo senza dover tagliare lo zoccolo.

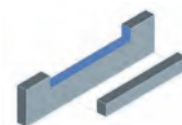
✓ Nessuna modifica necessaria



✗ Non occorre il taglio a 45° dello zocolino



✗ Non occorre il taglio della base



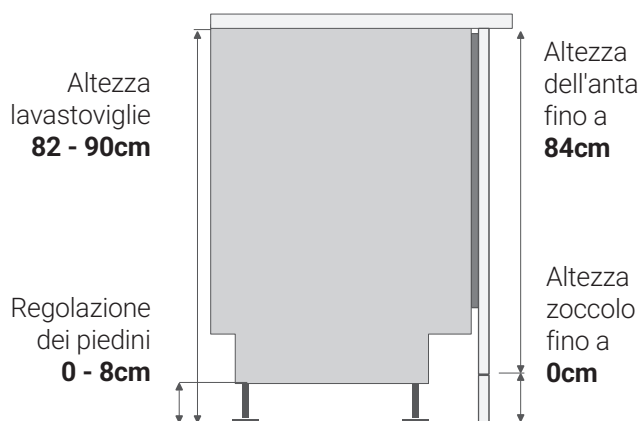


Cerniere **Easyfit Sliding**

Le cerniere scorrevoli per le lavastoviglie standard supportano pannelli di peso differente, da 3kg a 10kg con spessore da 16mm a 25mm.

Cerniere scorrevoli per un allineamento perfetto

Qualunque sia il modello di cucina, le lavastoviglie Whirlpool si adattano perfettamente all'altezza dei mobili per soddisfare al meglio tutte le esigenze. L'installazione è estremamente semplice e garantisce una regolazione in altezza altamente flessibile. Il pannello della porta può essere **alto fino a 84cm** e **lo zoccolo può essere ridotto fino a 0cm**.

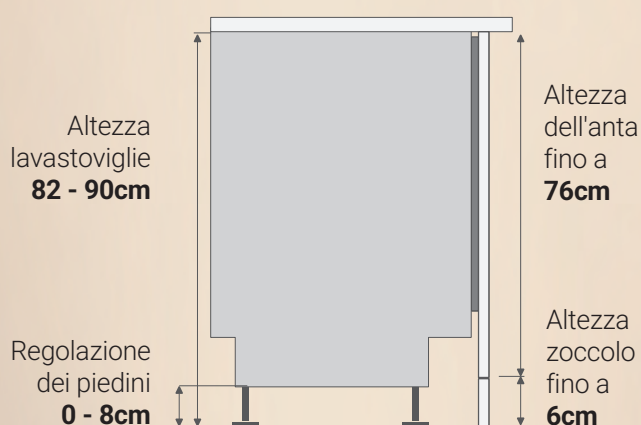


Cerniere **Sliding** fino a 15kg

Le **nuove cerniere EasyFit sliding per ante pesanti** supportano **pannelli di peso da 9kg a 15kg con spessore da 16mm a 25mm**.

Cerniere **Easyfit**

Grazie alle cerniere Easyfit le lavastoviglie Whirlpool si inseriscono perfettamente nel contesto lineare di tutte le cucine qualsiasi altezza abbiano i suoi moduli. La regolazione in altezza e la semplicità d'installazione rappresentano la grande flessibilità di queste speciali cerniere adattabili. Il pannello della porta può essere **alto fino a 76cm** mentre **la misura dello zoccolo può essere portata fino a 6cm**.



INSTALLAZIONE SOTTO BASE

- Nessuna modifica necessaria:
- non occorre il taglio a 45° dello zoccolino
 - non occorre il taglio della base

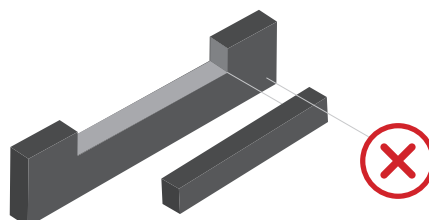


Grafico per l'installazione delle lavastoviglie standard

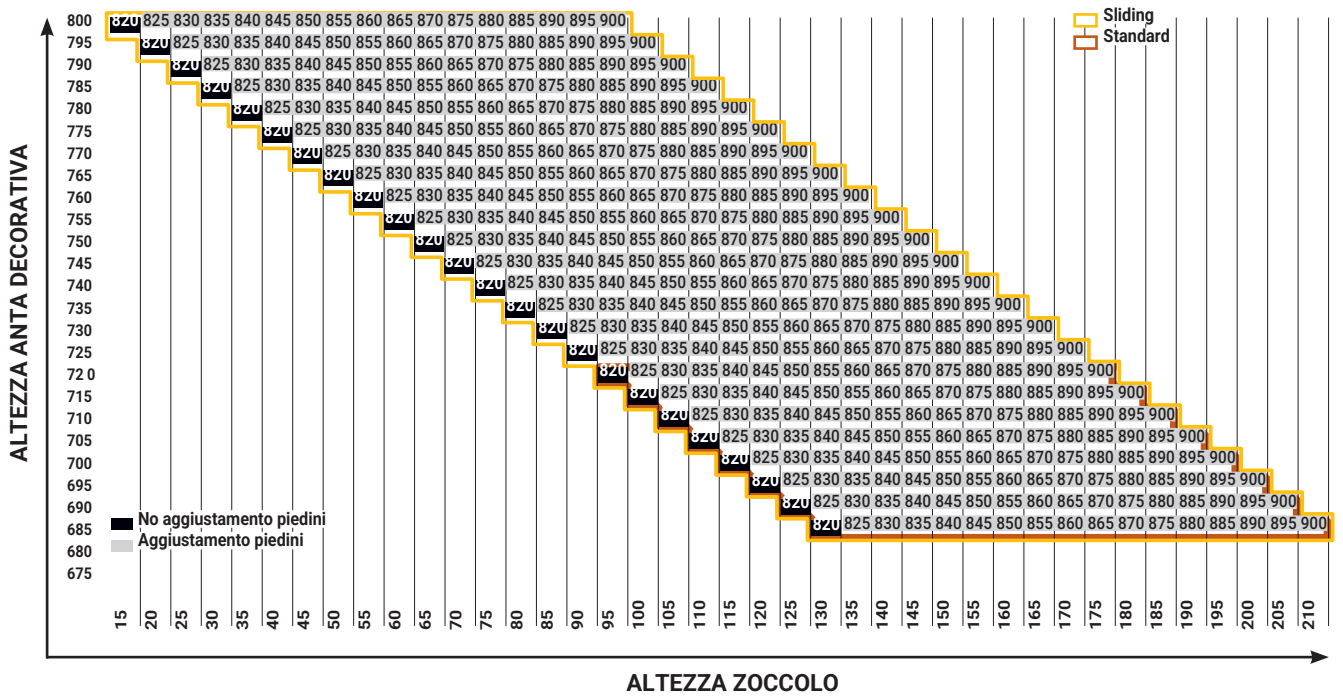
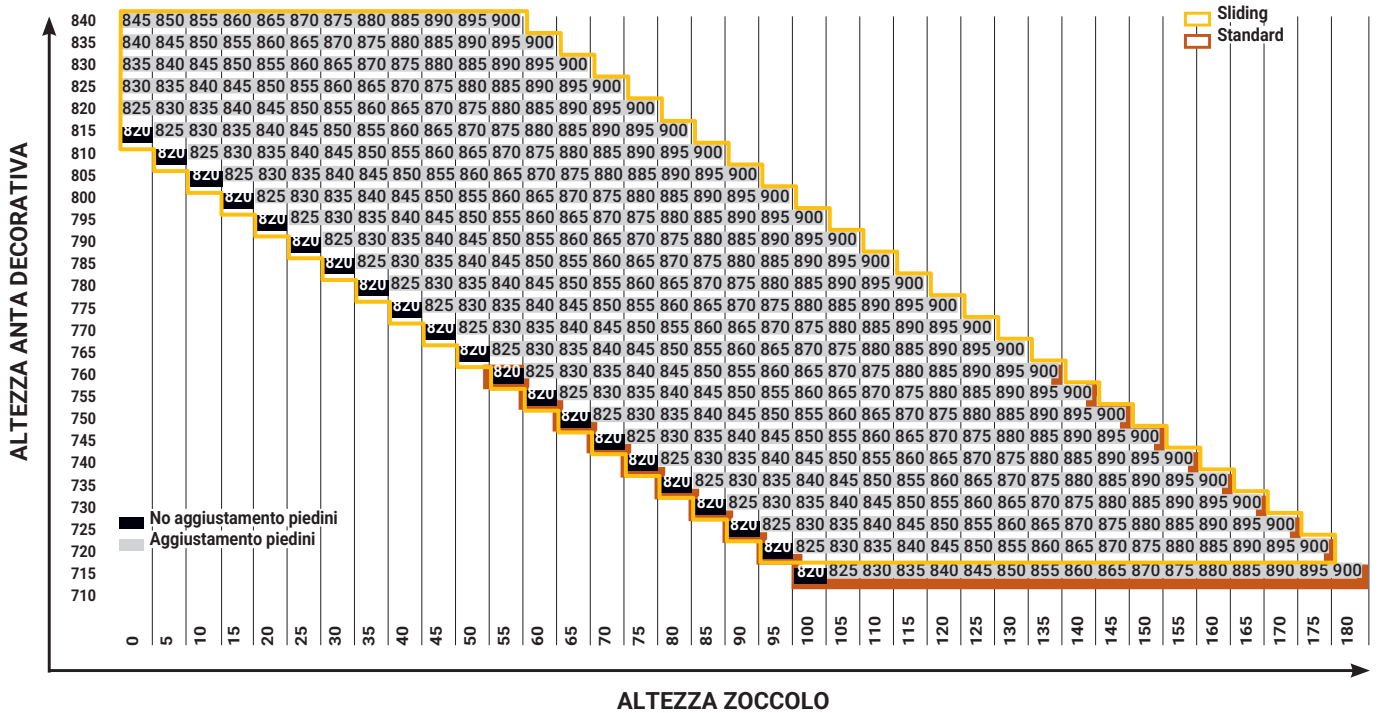


Grafico per l'installazione delle lavastoviglie MaxiSpace



PRIMA DI SCEGLIERE IL MODELLO DI LAVASTOVIGLIE VERIFICARE SEMPRE IN EVOLUTION, IN BASE AL PESO ANTA SOSTENUTO, LA COMPATIBILITÀ CON IL MODELLO DI CUCINA.



WH8IA15AM3TUCH0

MAXISPACE 60 CM CERNIERE EASYFIT SLIDING RINFORZATE



CARATTERISTICHE PRINCIPALI

- Classe di efficienza energetica: A
- Vasca **MaxiSpace**
- Tecnologia **6° SENSO**
- Tecnologia PowerClean PRO
- Tecnologia di asciugatura NaturalDry
- Terzo Cesto SpaceClean
- Tempo fine ciclo su pavimento
- LED illuminazione interna
- Cerniere **EasyFit Sliding rinforzate 9-15Kg**
- Nuovo sistema di guide antiribaltamento
- Peso dell'anta: 9-15 kg

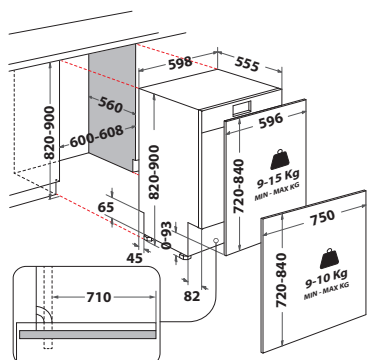
PROGRAMMI E OPZIONI

- 8 programmi: Cristalli, Eco, Auto intensivo, Prelavaggio, Ciclo Rapido, Antibatterico - Igienizzante, Auto misti, Auto rapido, Auto Pulizia
- Opzioni: PowerClean PRO, Mezzocarico, Turbo, Extra Dry, Partenza ritardata 30min-24h, Opzione Silenzio, Rapido

ALTRE CARATTERISTICHE

- 15 coperti
- Classe di rumorosità: A, 38 dBA
- Consumo acqua programma Eco: 9,9 L
- Sistema antiallagamento Aquastop
- Griglie ribaltabili FlexiSpace
- Piedini posteriori regolabili frontalmente
- Cesto superiore regolabile in altezza e removibile
- Carico acqua calda fino a 60°
- Filtro metallico
- Installazione in colonna
- Registra il tuo prodotto per **10 ANNI DI SERVIZI DI RIPARAZIONE A PREZZO FISSO FORFETTARIO SENZA COSTO DEI RICAMBI** (info pag. 339)

Modello	EAN	Cod.
WH8IA15AM3TUCH0	8003437059926	077540H4R



WH8IA15AM6LSCO

MAXISPACE 60 CM CERNIERE EASYFIT SLIDING



CARATTERISTICHE PRINCIPALI

- Classe di efficienza energetica: A
- Vasca **MaxiSpace**
- Tecnologia **6° SENSO**
- Tecnologia PowerClean PRO
- Tecnologia di asciugatura NaturalDry
- Terzo Cesto SpaceClean
- Accessorio GlassCare per il trattamento dei bicchieri
- Cerniere **EasyFit Sliding**
- Nuovo sistema di guide antiribaltamento
- Peso dell'anta: 3-10 kg

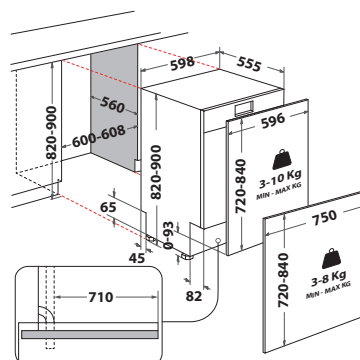
PROGRAMMI E OPZIONI

- 10 programmi: Cristalli, Eco, Auto intensivo, Prelavaggio, Ciclo Rapido, Antibatterico - Igienizzante, Auto misti, Silenzioso, Auto rapido, Auto Pulizia
- Opzioni: PowerClean PRO, Mezzocarico, Extra Dry, Partenza ritardata 30min-24h

ALTRE CARATTERISTICHE

- 15 coperti
- Classe di rumorosità: A, 38 dBA
- Consumo acqua programma Eco: 9,9 L
- Sistema antiallagamento Aquastop
- Griglie ribaltabili FlexiSpace
- Piedini posteriori regolabili frontalmente
- Cesto superiore regolabile in altezza e removibile
- Carico acqua calda fino a 60°
- Filtro metallico
- Installazione in colonna
- Registra il tuo prodotto per **10 ANNI DI SERVIZI DI RIPARAZIONE A PREZZO FISSO FORFETTARIO SENZA COSTO DEI RICAMBI** (info pag. 339)

Modello	EAN	Cod.
WH8IA15AM6LSCO	8003437059810	077540H4S





WH8IB15B2M6LS0

MAXISPACE 60 CM CERNIERE EASYFIT SLIDING



CARATTERISTICHE PRINCIPALI

- Classe di efficienza energetica: B
- Vasca **MaxiSpace**
- Tecnologia **6° SENSO**
- Tecnologia PowerClean PRO
- Tecnologia di asciugatura NaturalDry
- Accessorio GlassCare per il trattamento dei bicchieri
- Cerniere **EasyFit Sliding**
- Nuovo sistema di guide antiribaltamento
- Peso dell'anta: 3-10 kg

PROGRAMMI E OPZIONI

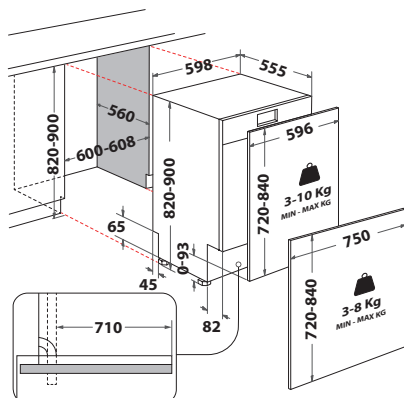
- 10 programmi: Cristalli, Eco, Auto intensivo, Prelavaggio, Ciclo Rapido, Antibatterico - Igienizzante, Auto misti, Silenzioso, Auto rapido, Auto Pulizia
- Opzioni: PowerClean PRO, Mezzocarico, Extra Dry, Partenza ritardata 30min-24h

ALTRE CARATTERISTICHE

- 15 coperti
- Classe di rumorosità: B, 42 dBA
- Consumo acqua programma Eco: 9,9 L
- Sistema antiallagamento Aquastop
- Griglie ribaltabili FlexiSpace
- Piedini posteriori regolabili frontalmente
- Cesto superiore regolabile in altezza e removibile
- Carico acqua calda fino a 60°
- Filtro metallico

• Registra il tuo prodotto per **10 ANNI DI SERVIZI DI RIPARAZIONE A PREZZO FISSO FORFETTARIO SENZA COSTO DEI RICAMBI** (info pag. 339)

Modello	EAN	Cod.
WH8IB15B2M6LS0	8003437059919	077540H4T



WH8IC15B4M6LHC0

MAXISPACE 60 CM CERNIERE EASYFIT SLIDING RINFORZATE



CARATTERISTICHE PRINCIPALI

- Classe di efficienza energetica: C
- Vasca **MaxiSpace**
- Tecnologia **6° SENSO**
- Tecnologia PowerClean PRO
- Tecnologia di asciugatura NaturalDry
- Terzo Cesto SpaceClean
- Cerniere **EasyFit Sliding rinforzate 9-15Kg**
- Nuovo sistema di guide antiribaltamento
- Peso dell'anta: 9-15 kg

PROGRAMMI E OPZIONI

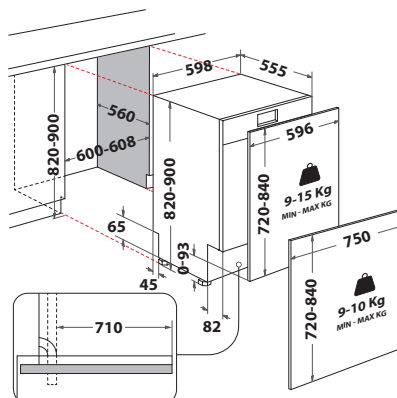
- 10 programmi: Cristalli, Eco, Auto intensivo, Prelavaggio, Ciclo Rapido, Antibatterico - Igienizzante, Auto misti, Silenzioso, Auto rapido, Auto Pulizia
- Opzioni: PowerClean PRO, Mezzocarico, Extra Dry, Partenza ritardata 30min-24h

ALTRE CARATTERISTICHE

- 15 coperti
- Classe di rumorosità: B, 44 dBA
- Consumo acqua programma Eco: 9,5 L
- Sistema antiallagamento Aquastop
- Griglie ribaltabili FlexiSpace
- Piedini posteriori regolabili frontalmente
- Cesto superiore regolabile in altezza e removibile
- Carico acqua calda fino a 60°
- Filtro metallico
- Installazione in colonna

• Registra il tuo prodotto per **10 ANNI DI SERVIZI DI RIPARAZIONE A PREZZO FISSO FORFETTARIO SENZA COSTO DEI RICAMBI** (info pag. 339)

Modello	EAN	Cod.
WH8IC15B4M6LHC0	8003437060281	077540H4V





WH7IC15B4M6S0

MAXISPACE 60 CM CERNIERE EASYFIT SLIDING



CARATTERISTICHE PRINCIPALI

- Classe di efficienza energetica: C
- Vasca **MaxiSpace**
- Tecnologia **6° SENSO**
- Tecnologia PowerClean PRO
- Tecnologia di asciugatura NaturalDry
- Terzo cesto flessibile
- Accessorio GlassCare per il trattamento dei bicchieri
- Cerniere **EasyFit Sliding**
- Nuovo sistema di guide antiribaltamento
- Peso dell'anta: 3-10 kg

PROGRAMMI E OPZIONI

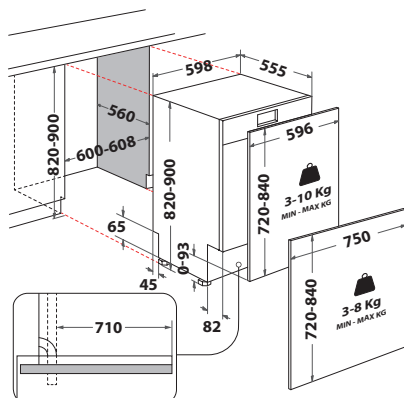
- 10 programmi: Cristalli, Eco, Auto intensivo, Prelavaggio, Ciclo Rapido, Antibatterico - Igienizzante, Auto misti, Silenzioso, Auto rapido, Auto Pulizia
- Opzioni: PowerClean PRO, Mezzocarico, Extra Dry, Partenza ritardata 30min-24h

ALTRE CARATTERISTICHE

- 15 coperti
- Classe di rumorosità: B, 44 dBA
- Consumo acqua programma Eco: 9,5 L
- Sistema anti-allagamento Aquastop
- Griglie ribaltabili FlexiSpace
- Piedini posteriori regolabili frontalmente
- Cesto superiore regolabile in altezza e removibile
- Carico acqua calda fino a 60°
- Filtro metallico

• Registra il tuo prodotto per **10 ANNI DI SERVIZI DI RIPARAZIONE A PREZZO FISSO FORFETTARIO SENZA COSTO DEI RICAMBI** (info pag. 339)

Modello	EAN	Cod.
WH7IC15B4M6S0	8003437059940	077540H4X



WIS 7030 PEF

STANDARD 60 CM CERNIERE SLIDING



CARATTERISTICHE PRINCIPALI

- Classe di efficienza energetica: D
- Display Digitale
- Tecnologia **6° SENSO**
- Tecnologia PowerClean PRO
- Tecnologia di asciugatura NaturalDry
- Terzo cesto fisso
- Indicatore luminoso di fine ciclo
- Cerniere **Sliding** - Installazione zoccolo basso
- Peso dell'anta: 2-10 kg

PROGRAMMI E OPZIONI

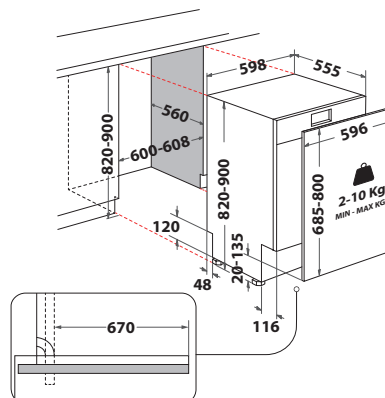
- 11 programmi: **6° SENSO**, Cristalli, Eco, Lava & Asciuga Rapido, Intensivo 65°C, Prelavaggio, Rapido 30', Antibatterico - Igienizzante, Silenzioso, Misti, Auto Pulizia
- Opzioni: PowerClean PRO, Multizona, Turbo, Partenza ritardata 1-12 h, Pastiglia

ALTRE CARATTERISTICHE

- 14 coperti
- Classe di rumorosità: B, 43 dBA
- Consumo acqua programma Eco: 9,5 L
- Sistema anti-allagamento Aquastop
- Griglie ribaltabili FlexiSpace
- Cesto superiore regolabile in altezza e removibile
- Carico acqua calda fino a 60°
- Filtro autopulente

• Registra il tuo prodotto per **10 ANNI DI SERVIZI DI RIPARAZIONE A PREZZO FISSO FORFETTARIO SENZA COSTO DEI RICAMBI** (info pag. 339)

Modello	EAN	Cod.
WIS 7030 PEF	8003437607189	077540H5E



**WOI D734L S**

STANDARD 60 CM CERNIERE FISSE

**CARATTERISTICHE PRINCIPALI**

- Classe di efficienza energetica: D
- Display Digitale
- Tecnologia **6° SENSO**
- Tecnologia PowerClean PRO
- Tecnologia di asciugatura NaturalDry
- Terzo cesto fisso
- Indicatore luminoso di fine ciclo
- Cerniere fisse
- Peso dell'anta: 2-10 kg

PROGRAMMI E OPZIONI

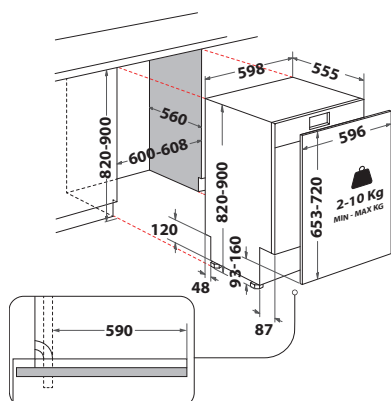
- 8 programmi: **6° SENSO**, Cristalli, Eco, Lavaggio Rapido e Asciugatura, Intensivo 65°C, Prelavaggio, Ciclo Rapido, Silenzioso
- Opzioni: PowerClean PRO, Multizona, Turbo, Partenza ritardata 1-12 h, Pastiglia

ALTRE CARATTERISTICHE

- 14 coperti
- Classe di rumorosità: B, 44 dBA
- Consumo acqua programma Eco: 9,5 L
- Sistema antiallagamento Aquastop
- Griglie ribaltabili FlexiSpace
- Piedini posteriori regolabili frontalmente
- Cesto superiore regolabile in altezza e removibile
- Carico acqua calda fino a 60°
- Filtro metallico
- Cerniere a fulcro variabile

- Registra il tuo prodotto per **10 ANNI DI SERVIZI DI RIPARAZIONE A PREZZO FISSO FORFETTARIO SENZA COSTO DEI RICAMBI** (info pag. 339)

Modello	EAN	Cod.
WOI D734L S	8003437056246	077540H5P

**WRIC 3C34 PE**

STANDARD 60 CM CERNIERE FISSE

**CARATTERISTICHE PRINCIPALI**

- Classe di efficienza energetica: D
- Display Digitale
- Tecnologia **6° SENSO**
- Tecnologia PowerClean PRO
- Tecnologia di asciugatura NaturalDry
- Indicatore luminoso di fine ciclo
- Cerniere fisse
- Peso dell'anta: 2-10 kg

PROGRAMMI E OPZIONI

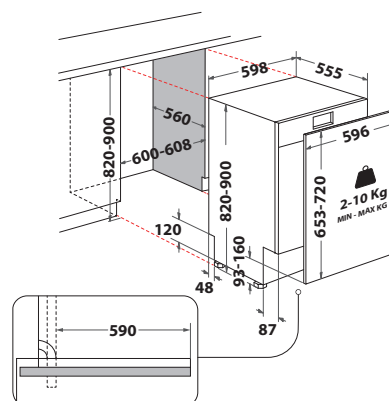
- 8 programmi: **6° SENSO**, Cristalli, Eco, Lavaggio Rapido e Asciugatura, Intensivo 65°C, Prelavaggio, Ciclo Rapido, Silenzioso
- Opzioni: PowerClean PRO, Multizona, Scarico, Partenza ritardata 1-12 h, Pastiglia

ALTRE CARATTERISTICHE

- 14 coperti
- Classe di rumorosità: B, 44 dBA
- Consumo acqua programma Eco: 9,5 L
- Sistema di sicurezza antiallagamento: Overflow
- Griglie ribaltabili FlexiSpace
- Piedini posteriori regolabili frontalmente
- Cesto superiore regolabile in altezza e removibile
- Carico acqua calda fino a 60°
- Filtro autopulente

- Registra il tuo prodotto per **10 ANNI DI SERVIZI DI RIPARAZIONE A PREZZO FISSO FORFETTARIO SENZA COSTO DEI RICAMBI** (info pag. 339)

Modello	EAN	Cod.
WRIC 3C34 PE	8003437610202	077540H6A





W2I HD524 AS

STANDARD 60 CM CERNIERE SLIDING



CARATTERISTICHE PRINCIPALI

- Classe di efficienza energetica: E
- Cerniere **Sliding** - Installazione zoccolo basso
- Peso dell'anta: 2-10 kg

PROGRAMMI E OPZIONI

- 9 programmi: Eco, Intensivo 65°C, Prelavaggio, Ciclo Rapido, Antibatterico - Igienizzante, Auto Misti, Silenzioso, Auto Pulizia
- Opzioni: Mezzocarico, Partenza ritardata 1-12 h, Pastiglia

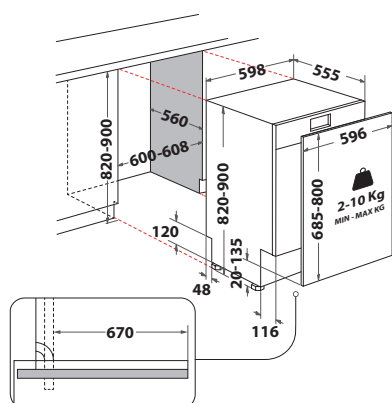
ALTRE CARATTERISTICHE

- 14 coperti
- Classe di rumorosità: B, 44 dBA
- Consumo acqua programma Eco: 9,5 L
- Sistema antiallagamento Aquastop
- Griglie ribaltabili FlexiSpace
- Piedini posteriori regolabili frontalmente
- Cesto superiore regolabile in altezza e removibile
- Carico acqua calda fino a 60°
- Filtro autopulente

• Registra il tuo prodotto per **10 ANNI DI SERVIZI DI RIPARAZIONE A PREZZO FISSO FORFETTARIO**

SENZA COSTO DEI RICAMBI (info pag. 339)

Modello	EAN	Cod.
W2I HD524 AS	8003437643125	077540H4



W2I HD526 A

STANDARD 60 CM CERNIERE FISSE



CARATTERISTICHE PRINCIPALI

- Classe di efficienza energetica: E
- Cerniere fisse
- Peso dell'anta: 2-10 kg

PROGRAMMI E OPZIONI

- 9 programmi: Eco, Intensivo 65°C, Prelavaggio, Ciclo Rapido, Antibatterico - Igienizzante, Auto Misti, Silenzioso, Auto Pulizia
- Opzioni: Mezzocarico, Partenza ritardata 1-12 h, Pastiglia

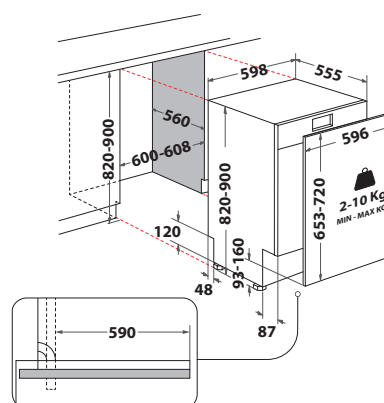
ALTRE CARATTERISTICHE

- 14 coperti
- Classe di rumorosità: C, 46 dBA
- Consumo acqua programma Eco: 9,5 L
- Sistema antiallagamento Aquastop
- Piedini posteriori regolabili frontalmente
- Cesto superiore regolabile in altezza e removibile
- Carico acqua calda fino a 60°
- Filtro autopulente

• Registra il tuo prodotto per **10 ANNI DI SERVIZI DI RIPARAZIONE A PREZZO FISSO FORFETTARIO**

SENZA COSTO DEI RICAMBI (info pag. 339)

Modello	EAN	Cod.
W2I HD526 A	8003437643101	077540H4A





WH6IB10BS7LA0

STANDARD 45 CM CERNIERE FISSE



CARATTERISTICHE PRINCIPALI

- Classe di efficienza energetica: B
- Tecnologia **6° SENSO**
- Tecnologia PowerClean PRO
- Tecnologia di asciugatura NaturalDry
- Terzo cesto fisso
- Indicatore luminoso di fine ciclo
- Cerniere fisse
- Peso dell'anta: 2-7.5 kg

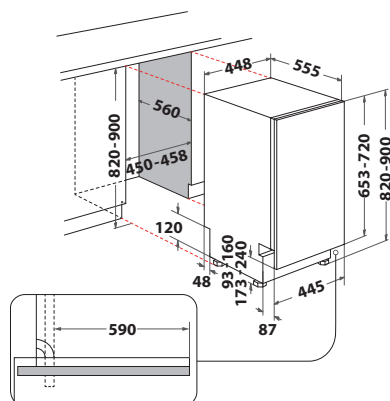
PROGRAMMI E OPZIONI

- 9 programmi: **6° SENSO**, Cristalli, Eco, Lavaggio Rapido e Asciugatura, Intensivo 65°C, Prelavaggio, Ciclo Rapido, Antibatterico - Igienizzante, Auto Misti, Silenzioso
- Opzioni: PowerClean PRO, Multizona, Extra Dry, Partenza ritardata 1-12 h, Pastiglia

ALTRE CARATTERISTICHE

- 10 coperti
 - Classe di rumorosità: B, 42 dBA
 - Consumo acqua programma Eco: 8,7 L
 - Sistema anti-allagamento Aquastop
 - Griglie ribaltabili FlexiSpace
 - Piedini posteriori regolabili frontalmente
 - Cesto superiore regolabile in altezza e removibile
 - Carico acqua calda fino a 60°
 - Filtro metallico
 - Cerniere a fulcro variabile
- Registra il tuo prodotto per **10 ANNI DI SERVIZI DI RIPARAZIONE A PREZZO FISSO FORFETTARIO SENZA COSTO DEI RICAMBI** (info pag. 339)

Modello	EAN	Cod.
WH6IB10BS7LA0	8003437060298	077533H04



WH6IC11BS7LSA0

STANDARD 45 CM CERNIERE SLIDING



CARATTERISTICHE PRINCIPALI

- Classe di efficienza energetica: C
- Tecnologia **6° SENSO**
- Tecnologia PowerClean PRO
- Tecnologia di asciugatura NaturalDry
- Terzo cesto fisso
- Indicatore luminoso di fine ciclo
- Cerniere **Sliding - Installazione zoccolo fino a 2 cm**
- Peso dell'anta: 2-7.5 kg

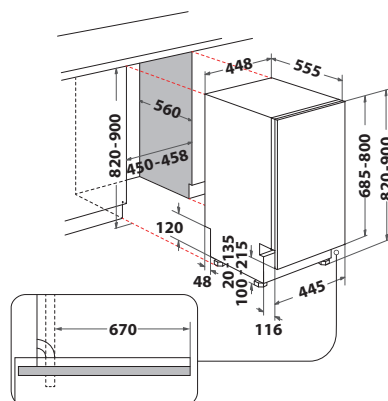
PROGRAMMI E OPZIONI

- 9 programmi: **6° SENSO**, Eco, Lavaggio Rapido e Asciugatura, Intensivo 65°C, Prelavaggio, Ciclo Rapido, Antibatterico - Igienizzante, Auto Misti, Silenzioso, Mezzocarico
- Opzioni: PowerClean PRO, Partenza ritardata 1-12 h, Pastiglia

ALTRE CARATTERISTICHE

- 11 coperti
 - Classe di rumorosità: B, 41 dBA
 - Consumo acqua programma Eco: 8,7 L
 - Sistema anti-allagamento Aquastop
 - Griglie ribaltabili FlexiSpace
 - Piedini posteriori regolabili frontalmente
 - Cesto superiore regolabile in altezza e removibile
 - Carico acqua calda fino a 60°
 - Filtro metallico
- Registra il tuo prodotto per **10 ANNI DI SERVIZI DI RIPARAZIONE A PREZZO FISSO FORFETTARIO SENZA COSTO DEI RICAMBI** (info pag. 339)

Modello	EAN	Cod.
WH6IC11BS7LSA0	8003437061073	077533H05





WSIC 3M27

STANDARD 45 CM CERNIERE FISSE



CARATTERISTICHE PRINCIPALI

- Classe di efficienza energetica: E
- Display Digitale
- Tecnologia **6° SENSO**
- Cerniere fisse
- Peso dell'anta: 2-7.5 kg

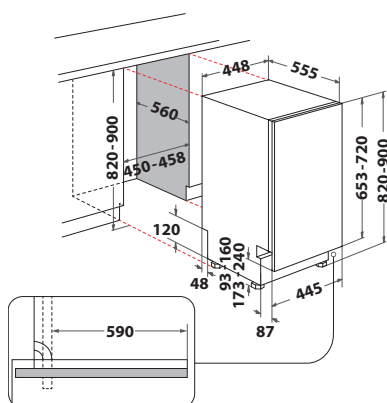
PROGRAMMI E OPZIONI

- 6 programmi: **6° SENSO**, Cristalli, Eco, Intensivo 65°C, Prelavaggio, Rapido 30'
- Opzioni: Multizona, Partenza ritardata 1-12 h, Pastiglia

ALTRE CARATTERISTICHE

- 10 coperti
- Classe di rumorosità: C, 47 dBA
- Consumo acqua programma Eco: 9,0 L
- Sistema anti-allagamento Aquastop
- Cesto superiore regolabile in altezza e removibile
- Carico acqua calda fino a 60°
- Filtro autopulente
- Registra il tuo prodotto per **10 ANNI DI SERVIZI DI RIPARAZIONE A PREZZO FISSO FORFETTARIO SENZA COSTO DEI RICAMBI** (info pag. 339)

Modello	EAN	Cod.
WSIC 3M27	8003437232930	077533H07



WB 6020 P X

60 CM CON PANNELLO COMANDI ESTERNO



CARATTERISTICHE PRINCIPALI

- Classe di efficienza energetica: E
- Display Digitale
- Tecnologia **6° SENSO**
- Tecnologia PowerClean PRO
- Tecnologia di asciugatura NaturalDry
- Cerniere fisse
- Peso dell'anta: 2-10 kg

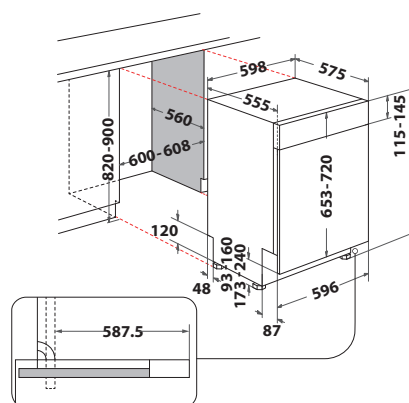
PROGRAMMI E OPZIONI

- 8 programmi: **6° SENSO**, Cristalli, Eco, Lava & Asciuga Rapido, Intensivo 65°C, Prelavaggio, Rapido 30', Silenzioso
- Opzioni: PowerClean PRO, Multizona, Scarico, Partenza ritardata 1-24 h, Pastiglia, Sicurezza bambini

ALTRE CARATTERISTICHE

- 14 coperti
- Classe di rumorosità: C, 46 dBA
- Consumo acqua programma Eco: 9,5 L
- Sistema di sicurezza anti-allagamento: Overflow
- Griglie ribaltabili FlexiSpace
- Cesto superiore regolabile in altezza e removibile
- Carico acqua calda fino a 60°
- Filtro autopulente
- Registra il tuo prodotto per **10 ANNI DI SERVIZI DI RIPARAZIONE A PREZZO FISSO FORFETTARIO SENZA COSTO DEI RICAMBI** (info pag. 339)

Modello	EAN	Cod.
WB 6020 P X	8003437608148	077526H96





LAVAGGIO



Rendi più piacevole la tua esperienza di lavaggio con il **6° SENSO**

Mantieni i tuoi capi freschi fino a 6 ore
dopo la fine del ciclo¹ grazie alla *Tecnologia 6° SENSO*
e alla funzione combinata e **FreshCare+**.





Grazie alla **Tecnologia 6° SENSO**, oggi è possibile prendersi cura dei propri capi in un modo innovativo e intelligente: la lavatrice **FreshCare+** rileva automaticamente la quantità del bucato e in base al tipo di tessuto selezionano le impostazioni più adatte per un trattamento su misura. **Il ciclo di lavaggio riduce al minimo il consumo di risorse attraverso sensori e algoritmi all'avanguardia** che consentono di risparmiare tempo, energia e acqua offrendo risultati sempre eccellenti. Finalmente i consumatori possono provvedere al bucato con la massima tranquillità: grazie alla funzione combinata **6° SENSO e FreshCare+**, il bucato rimane fresco e soffice anche se dimentichi di scaricarlo.

¹Nella lavatrice: delicati getti di vapore e oscillazioni si prendono cura dei tuoi capi all'interno della lavatrice. Il trattamento FreshCare+ inibisce la proliferazione delle principali fonti di cattivi odori perfino a 6 ore dopo la fine del lavaggio. Non compatibile con programmi per capi delicati e piumoni.

Caratteristiche tecniche e funzioni

Tecnologie avanzate, grande **risparmio di risorse** e **soluzioni di design innovative**: lavatrici Whirlpool, sono realizzate per garantire elevate prestazioni con minor consumo di energia, acqua e detersivo ad ogni ciclo. **Maggiore efficienza per risultati sempre impeccabili.**

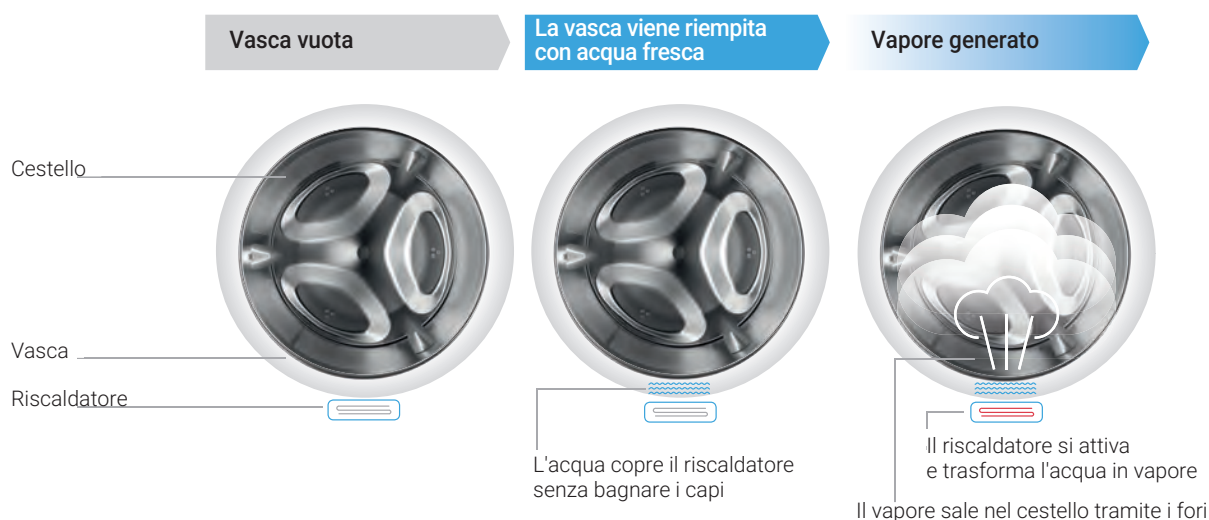


FreshCare+

FreshCare+ culla delicatamente il bucato fino a 6 ore¹ con diverse oscillazioni bidirezionali e lo mantiene costantemente fresco grazie all'efficace azione del vapore. Il trattamento **FreshCare+** inibisce la proliferazione delle principali fonti di cattivi odori, anche quando il bucato viene lasciato nel cestello per diverse ore. E' possibile azionare questa funzione sia dopo il ciclo di lavaggio sia dopo il ciclo di asciugatura.

Dopo il lavaggio

Il vapore viene generato dal basso. L'acqua fresca viene riempita nella vasca e copre il riscaldatore senza bagnare i capi. Una volta acceso, trasforma l'acqua in vapore. Il vapore sale attraverso i fori del tamburo, prendendosi cura della lavanderia. Se **FreshCare+** è attivo, il consumatore ha la possibilità di interromperlo quando desidera, interagendo con l'interfaccia utente o aprendo l'oblò².



¹Nella lavatrice: delicati getti di vapore e oscillazioni si prendono cura dei tuoi capi all'interno della lavatrice. Il trattamento FreshCare+ inibisce la proliferazione delle principali fonti di cattivi odori perfino a 6 ore dopo la fine del lavaggio. Non compatibile con programmi per capi delicati e piumoni.

² Non è possibile interrompere il ciclo mentre è in corso la fase vapore.



SoftMove

Grazie al nuovo sistema **SoftMove**, il cestello compie una serie esclusiva di movimenti specifici in grado di adattarsi ad ogni tipo di tessuto. I diversi movimenti del cestello per ogni fase del lavaggio, dall'ingresso iniziale dell'acqua alla centrifuga finale, assicurano risultati impeccabili e una cura perfetta degli indumenti, colori e forme. Grazie all'azione del Motore all'avanguardia, il sistema **SoftMove** imposta fino a 6 movimenti specifici del cestello e relativa durata per ogni fase del lavaggio, garantendo **cura dei capi e ottime performance di lavaggio**. E' possibile scegliere tra 14 programmi di lavaggio diversi, tutti progettati per incontrare le esigenze dei consumatori: dai tessuti più resistenti come jeans e cotone ai tessuti più delicati come lana e seta.



Colorati 15°

E' il programma perfetto per trattare tessuti colorati a basse temperature, a solo 15°C garantisce ottime performance di lavaggio. Inoltre, grazie al sistema **SoftMove**, gli indumenti vengono movimentati nel modo più corretto per assorbire al meglio il detersivo. Il risultato è un lavaggio più efficace anche alle più basse temperature.



Clean+

L'opzione **Clean+** è la nuova tecnologia che permette di personalizzare il ciclo di lavaggio a seconda del livello di sporco e delle esigenze quotidiane dei consumatori. Questa tecnologia agisce su 3 livelli differenti (Intensivo, Giornaliero, Veloce), impostando la giusta forza di lavaggio sulla base delle necessità di pulizia del consumatore. Garantisce sempre il risultato desiderato con il minimo sforzo.



SenseInverter

La lavatrice è dotata di **SenseInverter**, un motore avanzato che offrirà ai consumatori le performance migliori per lungo tempo. Per una totale tranquillità, è importante fare affidamento su un motore di lunga durata, sempre perfetto, che supera tutte le aspettative.



Apertura della porta più ampia

Operazioni di carico e scarico più facili e migliore ergonomia generale.



Classe Energetica A



BI WMWG 91486 EU
LAVATRICE 9 KG

NEW



CARATTERISTICHE PRINCIPALI

- Capacità di carico fino a 9,0 kg
- Classe di efficienza energetica: A
- Centrifuga regolabile fino a 1400 giri/min
- Motore Inverter
- Display Digitale grande
- Tubo di scarico di emergenza

PROGRAMMI & OPZIONI

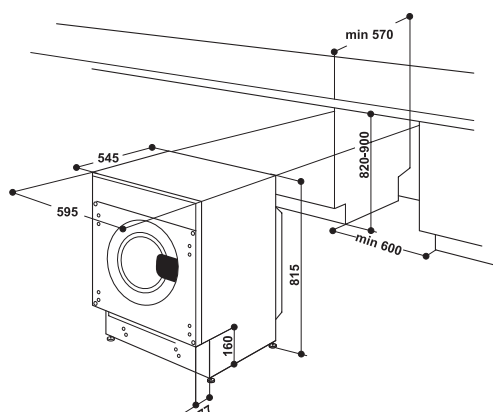
- 14 programmi di lavaggio
- Programmi: Misti, Bianchi, Cotone, Eco 40-60, Sport, Piumoni, 20°C, Centrifuga e Scarico, Risciacquo e Centrifuga, Rapido 30', Colorati 15°, Lana, Delicati, Sintetici
- Opzioni: Clean+, Risciacquo intensivo, Centrifuga Extra, Partenza ritardata, FreshCare+, Temperatura, Centrifuga, Blocco bambini

ALTRE CARATTERISTICHE

- Sistema di protezione antiaggancio
- Dimensioni prodotto (AxLxP): 815x595x545 mm
- Registra il tuo prodotto per **10 ANNI DI SERVIZI DI RIPARAZIONE A PREZZO FISSO FORFETTARIO SENZA COSTO DEI RICAMBI** (info pag. 339)

Modello	EAN	Cod.
BI WMWG 91486 EU	8003437071287	077505H17

Per incasso superiore a 835mm di altezza necessario il Kit acquistabile tramite Service: codice C00084867



BI WMWG 81486E EU
LAVATRICE 8 KG

NEW



CARATTERISTICHE PRINCIPALI

- Capacità di carico fino a 8,0 kg
- Classe di efficienza energetica: A
- Centrifuga regolabile fino a 1400 giri/min
- Motore Inverter
- Display Digitale grande
- Tubo di scarico di emergenza

PROGRAMMI & OPZIONI

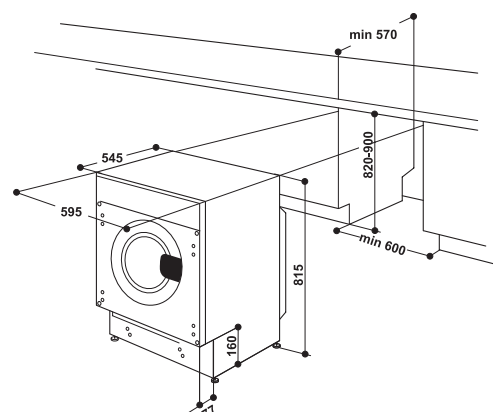
- 14 programmi di lavaggio
- Programmi: Misti, Bianchi, Cotone, Eco 40-60, Sport, Piumoni, 20°C, Centrifuga e Scarico, Risciacquo e Centrifuga, Rapido 30', Colorati 15°, Lana, Delicati, Sintetici
- Opzioni: Clean+, Risciacquo intensivo, Centrifuga Extra, Partenza ritardata, FreshCare+, Temperatura, Centrifuga, Blocco bambini

ALTRE CARATTERISTICHE

- Sistema di protezione antiaggancio
- Dimensioni prodotto (AxLxP): 815x595x545 mm
- Registra il tuo prodotto per **10 ANNI DI SERVIZI DI RIPARAZIONE A PREZZO FISSO FORFETTARIO SENZA COSTO DEI RICAMBI** (info pag. 339)

Modello	EAN	Cod.
BI WMWG 81486E EU	8003437071300	077505H16A

Per incasso superiore a 835mm di altezza necessario il Kit acquistabile tramite Service: codice C00084867





MADE IN ITALY



BI WDWG 961486 EU

LAVASCIUGA 9 + 6 KG

NEW



CARATTERISTICHE PRINCIPALI

- Capacità di carico (lavaggio) 9,0 kg
- Capacità di carico (lavaggio e asciugatura) 6,0 kg
- Classe di efficienza energetica (lavaggio) A
- Classe di efficienza energetica (lavaggio e asciugatura) D
- Velocità massima di centrifuga fino a 1400 giri/min
- Motore Inverter
- Display Digitale grande
- Tubo di scarico di emergenza

PROGRAMMI & OPZIONI

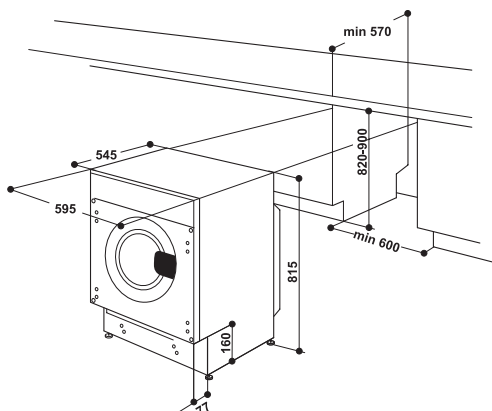
- 14 programmi di lavaggio
- Programmi: Misti, Cotone, Sintetici, Rapido 30', 20°C, Lavasciuga 45', Lavasciuga 90', Centrifuga e Scarico, Risciacquo e Centrifuga, Bianchi, Eco 40-60, Lana, Delicati, Colorati 15°
- Opzioni: Freshcare+, Partenza ritardata, Temperatura, Centrifuga, Asciugatura, Blocco bambini

ALTRE CARATTERISTICHE

- Sistema di protezione antiavvolgimento
- Dimensioni prodotto (AxLxP): 815x595x545 mm
- Registra il tuo prodotto per **10 ANNI DI SERVIZI DI RIPARAZIONE A PREZZO FISSO FORFETTARIO SENZA COSTO DEI RICAMBI** (info pag. 339)

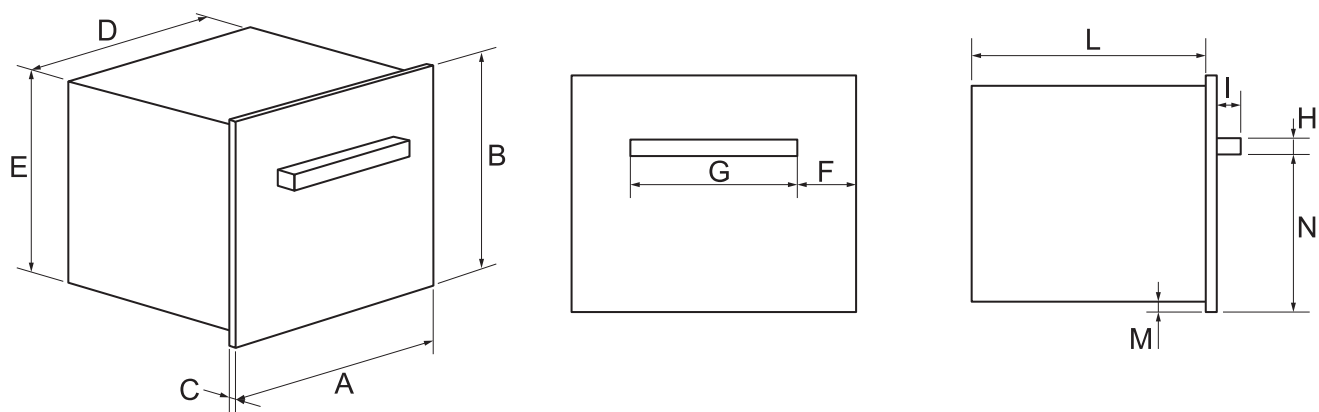
Modello	EAN	Cod.
BI WDWG 961486 EU	8003437071270	077512H19A

Per incasso superiore a 835mm di altezza necessario il Kit acquistabile tramite Service: codice C00084867



SPECIFICHE TECNICHE





FORNI	DIMENSIONI (in mm)											
	MODELLO	A	B	C	D	E	F	G	H	I	L	M
WOI118PT2SSMA	595	595	20	546	577	3	589	13	41	543	5	470
WOI118HT2SBA	595	595	20	546	577	0	0	0	0	543	5	0
WOI9P8HT2SBA	595	595	20	546	577	3	589	13	41	543	5	470
WOI7A8HT2SBA	595	595	20	546	577	31	532	13	41	543	5	465
WOI78PT1SBA	595	595	20	546	577	31	532	13	41	543	5	465
WOI78HT1SBA	595	595	20	546	577	31	532	13	41	543	5	465
WOI5S8PM0SBA	595	595	20	546	577	31	532	13	41	543	5	465
OMK58HU1B	595	595	20	558	570	31	532	12.8	41.3	548	5	474.7
OMK38HU0B	595	595	20	558	570	31	532	12.8	41.3	548	5	474.7
WOI78PT1SSGA	595	595	20	546	577	31	532	13	41	543	5	465
WOI5S8PM2SEA	595	595	20	546	577	31	532	13	41	543	5	465
WOI5S8PM2SWA	595	595	20	546	577	31	532	13	41	543	5	465
WOI7A8HT0SXA	595	595	20	546	577	31	532	13	41	543	5	465
WOI78PT1SXA	595	595	20	546	577	31	532	13	41	543	5	465
WOI78HT1SXA	595	595	20	546	577	31	532	13	41	543	5	465
WOI5S8HM0SXA	595	595	20	546	577	31	532	13	41	543	5	465
W7 OM75	745	588,4	22,66	682	563,94	78	589	18,5	41,77	529,84	2,04	423,75
OMSK58HU1SX	595	595	20	558	570	31	532	12.8	41.3	548	5	474.7
OMK58HU0X	595	595	20	558	570	31	532	12.8	41.3	548	5	474.7
OMK38HU0X	595	595	20	558	570	31	532	12.8	41.3	548	5	474.7
MSA K5V IX WH	894	586,4	21,7	826,4	563,85	183,8	526,4	25	42	531,52	3,65	418,27
WCC33U1XA	595	454	20	559,7	444	31,5	532	13	41	545,5	0,2	323

FORNI	LINEA STARDUST	LINEA BLACKVISION
CODICE PRODOTTO	WO118PT2SSMA	WO118HT2SBA
EAN CODE	8003437836794	8003437836350
CODICE LUBE	072460H1B	072460H1A
Linea estetica	W11	W11
Colori/Finitura	Grigio stardust Opaco	Nero
PRESTAZIONI		
Classe di efficienza energetica	A+	A+
Consumo di energia - funzione statica (kWh/ciclo)	0.64	0.64
Consumo di energia - funzione termoventilata (kWh/ciclo)	0.87	0.87
CAVITÀ		
Sistema di pulizia	Pirolisi+Idrolisi	Idrolisi
Dimensione della cavità (lt)	73	73
Superficie di cottura (cm²)	1200	1200
Tipo di cavità	Flat	Flat
TIPO DI DISPLAY		
Interfaccia	TouchScreen colori	TouchScreen colori
Manopole	-	-
FUNZIONI		
Numero totale funzioni	101	98
Numero funzioni Manuali	24	24
Numero funzioni automatiche	73	73
Statico	•	•
Grill	•	•
TurboGrill	•	•
Termoventilato	•	•
Preriscaldamento rapido	•	•
Numero funzioni Speciali	8	8
Scongelamento	•	•
Mantenere in caldo	•	•
Lievitazione	•	•
Funzione Pizza	• - 310°	• - 310°
Funzione Air Fry (Frittura ad Aria)	•	•
Funzione Sous Vide	-	-
Maxi Cooking	•	•
Funzione Decalcificatore e Scarico Acqua	-	-
Cottura Multilivello - 4 livelli	•	•
Cottura Multilivello - 3 livelli	-	-
Ready2Cook	•	•
STRUTTURA PORTA		
Numero vetri	4 (Gifam)	3
Cerniere	Soft Closing +	Soft Closing +
Sicurezza bambini (blocco comandi)	•	•
Porta removibile ventilata	•	•
CARATTERISTICHE PER COTTURA A VAPORE		
Vapore 100%	-	-
Vapore 75%	-	-
Vapore in cavità	-	-
Sensore Controllo Umidità	No	No
Carico acqua per Vapore 100% e Vapore 75%	-	-
Capacità serbatoio acqua per Vapore 100% e Vapore 75% (Lt)	-	-
Drain - scarico acqua	No	No
ALTRE CARATTERISTICHE		
Gestione della temperatura	Elettronica	Elettronica
Programmatore inizio/fine cottura	Start and Stop	Start and Stop
Contaminuti	•	•
Ventilazione di sicurezza	Radiale	Radiale
Illuminazione interna	LED	LED
ACCESSORI		
Griglia	1	1
Leccarda	1	1
Leccarda profonda	1	1
Vassoio forato	No	No
Accessorio Air Fry (frittura ad aria)	1	1
Guide telescopiche	•	•
Termosonda	-	-
Grill Twist	-	-
DATI TECNICI		
Potenza massima nominale (W) Regolabile	3450/2800	3450/2800
Potenza grill (W)	2450	2450
Temperatura massima cottura (°C)	310°	310°
Tensione (V)	220-240	220-240
Corrente (A) / Regolabile	16/13	16/13
Frequenza (Hz)	50	50
DIMENSIONI		
Dimensioni del prodotto AxLxP (mm)	597X595X564	597X595X564
Dim.del vano per l'incasso AxLxP (mm)	585x560x550	585x560x550
Dimensioni prodotto imballato AxLxP (mm)	690X635X650	690X635X650
Peso netto/lordo (kg)	39.3/41.3	38.2/40.2

FORNI	LINEA BLACKVISION	
CODICE PRODOTTO	WOI9P8HT2SBA	WOI7A8HT2SBA
EAN CODE	8003437836633	8003437837012
CODICE LUBE	072460H1C	072460H1G
Linea estetica	W9	W7
Colori/Finitura	Nero	Nero
PRESTAZIONI		
Classe di efficienza energetica	A++	A+
Consumo di energia - funzione statica (kWh/ciclo)	0.52	0.64
Consumo di energia - funzione termoventilata (kWh/ciclo)	0.8	0.87
CAVITÀ		
Sistema di pulizia	Idrolisi	Idrolisi
Dimensione della cavità (lt)	73	73
Superficie di cottura (cm ²)	1200	1200
Tipo di cavità	Flat	Flat
TIPO DI DISPLAY		
Interfaccia	TouchScreen colori	Full Touch
Manopole	-	-
FUNZIONI		
Numero totale funzioni	162	60
Numero funzioni Manuali	34	25
Numero funzioni automatiche	125	33
Statico	•	•
Grill	•	•
TurboGrill	•	•
Termoventilato	•	•
Preriscaldamento rapido	•	•
Numero funzioni Speciali	8	7
Scongelamento	•	•
Mantenere in caldo	•	•
Lievitazione	•	•
Funzione Pizza	• - 310°	• - 310°
Funzione Air Fry (Frittura ad Aria)	•	•
Funzione Sous Vide	•	-
Maxi Cooking	•	•
Funzione Decalcificatore e Scarico Acqua	•	•
Cottura Multilivello - 4 livelli	•	•
Cottura Multilivello - 3 livelli	-	-
Ready2Cook	•	•
STRUTTURA PORTA		
Numero vetri	3	3
Cerniere	Soft Closing +	Soft closing
Sicurezza bambini (blocco comandi)	•	•
Porta removibile ventilata	•	•
CARATTERISTICHE PER COTTURA A VAPORE		
Vapore 100%	•	-
Vapore 75%	-	•
Vapore in cavità	-	-
Sensore Controllo Umidità	•	No
Carico acqua per Vapore 100% e Vapore 75%	Cassetto estraibile	Cassetto estraibile
Capacità serbatoio acqua per Vapore 100% e Vapore 75% (Lt)	0.5 L	0.5 L
Drain - scarico acqua	No	No
ALTRE CARATTERISTICHE		
Gestione della temperatura	Elettronica	Elettronica
Programmatore inizio/fine cottura	Start and Stop	Start and Stop
Contaminuti	•	•
Ventilazione di sicurezza	Radiale	Radiale
Illuminazione interna	LED	Alogena (40W)
ACCESSORI		
Griglia	1	1
Leccarda	1	1
Leccarda profonda	1	1
Vassoio forato	1	No
Accessorio Air Fry (frittura ad aria)	1	1
Guide telescopiche	•	•
Termosonda	-	-
Grill Twist	-	-
DATI TECNICI		
Potenza massima nominale (W) Regolabile	3450/2800	3450/2800
Potenza grill (W)	2450	2450
Temperatura massima cottura (°C)	310°	310°
Tensione (V)	220-240	220-240
Corrente (A) / Regolabile	16/13	16/13
Frequenza (Hz)	50	50
DIMENSIONI		
Dimensioni del prodotto AxLxP (mm)	597X595X564	597X595X564
Dim.del vano per l'incasso AxLxP (mm)	585x560x550	585x560x550
Dimensioni prodotto imballato AxLxP (mm)	690X635X650	690X635X650
Peso netto/lordo (kg)	38.2/40.2	38.3/40.3

LINEA BLACKVISION

	WOI78PT1SBA	WOI78HT1SBA	WOI5S8PM0SBA
	8003437837296	8003437836930	8003437837210
	072460H1K	072460H1L	072460H1S
	W7	W7	W5
	Nero	Nero	Nero
	A+	A+	A+
	0.64	0.64	0.65
	0.87	0.87	0.87
	Pirolisi+Idrolisi	Idrolisi	Pirolisi+Idrolisi
	73	73	73
	1200	1200	1200
	Flat	Flat	Flat
	Full Touch	Full Touch	Monomanopola
	-	-	Esterna
	59	57	17
	23	23	8
	33	33	6
	•	•	•
	•	•	•
	•	•	•
	•	•	•
	•	•	•
	•	•	•
	7	7	4
	•	•	-
	•	•	-
	•	•	•
	• - 310°	• - 310°	• - 310°
	•	•	•
	-	-	-
	•	•	-
	-	-	-
	•	•	•
	-	-	-
	•	•	•
	4 (Gifam)	3	4 (Gifam)
	Soft closing	Soft closing	Soft closing
	•	•	•
	•	•	•
	-	-	-
	-	-	-
	-	-	•
	No	No	No
	-	-	-
	-	-	-
	No	No	No
	Elettronica	Elettronica	Elettronica
	Start and Stop	Start and Stop	Start and Stop
	•	•	•
	Radiale	Radiale	Radiale
	Alogena (40W)	Alogena (40W)	Alogena (40W)
	1	1	1
	1	1	1
	1	1	1
	No	No	No
	1	1	No
	•	•	-
	-	-	-
	-	-	-
	3450/2800	3450/2800	3450/2800
	2450	2450	2450
	310°	310°	310°
	220-240	220-240	220-240
	16/13	16/13	16/13
	50	50	50
	597X595X564	597X595X564	597X595X564
	585x560x550	585x560x550	585x560x550
	690X635X650	690X635X650	690X635X650
	38.9/40.9	36.9/38.9	37.6/39.6

FORNI	LINEA BLACKVISION	
CODICE PRODOTTO	OMK58HU1B	OMK38HU0B
EAN Code	8003437939235	8003437939198
CODICE LUBE	072460H8F	072460H8A
Linea estetica	Elements	Elements
Colori/Finitura	Vetro Nero	Vetro Nero
Maniglia	-	-
PRESTAZIONI		
Classe di efficienza energetica	A+	A
Consumo di energia - funzione statica (kWh/ciclo)	0.89	0.99
Consumo di energia - funzione termoventilata (kWh/ciclo)	0.69	0.81
CAVITÀ		
Sistema di pulizia	Idrolisi	Idrolisi
Dimensione della cavità (lt)	71	71
Superficie di cottura (cm²)	1020	1020
Tipo di cavità	Piatto	Piatto
TIPO DI DISPLAY		
Interfaccia	-	-
Manopole	Display + 2 manopole	3 manopole
FUNZIONI		
Numero totale funzioni	12	9
Numero funzioni di cottura	11	8
Numero funzioni Manuali	9	9
Statico	•	•
Grill	•	•
TurboGrill	•	•
Ventilato - funzione pasticceria	-	•
Termoventilato	•	•
Steam+	-	-
Scongelamento (solo ventola fredda)	-	•
Lievitazione	•	-
Maxi Cooking	•	-
ECO Termoventilato	•	-
Numero funzioni 6° SENSO	3	-
Ready2Cook	-	-
STRUTTURA PORTA		
Controporta	Full glass ventilated	Full glass ventilated
Numero vetri	-	-
Cerniere	Standard	Standard
ALTRE CARATTERISTICHE		
Gestione della temperatura	Elettronico	Elettronico
Programmatore inizio/fine cottura	•	•
Ventilazione di sicurezza	Ventilazione radiale	Ventilazione radiale
Illuminazione interna	1 luce laterale	1 luce laterale
Vetro porta removibile	•	•
ACCESSORI		
Griglia	1	1
Leccarda / Leccarda profonda	1/1	1/1
Guide telescopiche	1 Livello	-
DATI TECNICI		
Potenza massima nominale (W) Regolabile	2900 / 2600	2750 / 2600
Potenza grill (W)	1800	1500
Temperatura massima cottura (°C)	250	250
Frequenza (Hz)	50/60	50/60
DIMENSIONI		
Dimensioni del prodotto AxLxP (mm)	595x595x551	595x595x551
Dim.del vano per l'incasso AxLxP (mm)	600x560x555	600x560x555
Dimensioni prodotto imballato AxLxP (mm)	670x640x650	670x640x650
Peso netto/lordo (kg)	28.2/26.9	28.2/26.9

FORNI	LINEA GLOWVISION		
CODICE PRODOTTO	WOI78PT1SSGA	WOI5S8PM2SEA	WOI5S8PM2SWA
EAN CODE	8003437837302	8003437836831	8003437836824
CODICE LUBE	072460H1E	072460H1Q	072460H1R
Linea estetica	W7	W5	W5
Colori/Finitura	Grigio stardust lucido	Shitake	Bianco
PRESTAZIONI			
Classe di efficienza energetica	A+	A+	A+
Consumo di energia - funzione statica (kWh/ciclo)	0.64	0.65	0.65
Consumo di energia - funzione termoventilata (kWh/ciclo)	0.87	0.87	0.87
CAVITÀ			
Sistema di pulizia	Pirolisi+Idrolisi	Pirolisi+Idrolisi	Pirolisi+Idrolisi
Dimensione della cavità (lt)	73	73	73
Superficie di cottura (cm²)	1200	1200	1200
Tipo di cavità	Flat	Flat	Flat
TIPO DI DISPLAY			
Interfaccia	Full Touch	Monomanopola	Monomanopola
Manopole	-	Esterna	Esterna
FUNZIONI			
Numero totale funzioni	59	17	17
Numero funzioni Manuali	23	8	8
Numero funzioni automatiche	33	6	6
Statico	•	•	•
Grill	•	•	•
TurboGrill	•	•	•
Termoventilato	•	•	•
Preriscaldamento rapido	•	•	•
Numero funzioni Speciali	7	4	4
Scongelamento	•	-	-
Mantenere in caldo	•	-	-
Lievitazione	•	•	•
Funzione Pizza	• - 310°	• - 310°	• - 310°
Funzione Air Fry (Frittura ad Aria)	•	•	•
Funzione Sous Vide	-	-	-
Maxi Cooking	•	-	-
Funzione Decalcificatore e Scarico Acqua	-	-	-
Cottura Multilivello - 4 livelli	•	•	•
Cottura Multilivello - 3 livelli	-	-	-
Ready2Cook	•	•	•
STRUTTURA PORTA			
Numero vetri	4 (Gifam)	4 (Gifam)	4 (Gifam)
Cerniere	Soft closing	Soft closing	Soft closing
Sicurezza bambini (blocco comandi)	•	•	•
Porta removibile ventilata	•	•	•
CARATTERISTICHE PER COTTURA A VAPORE			
Vapore 100%	-	-	-
Vapore 75%	•	-	-
Vapore in cavità	-	•	•
Sensore Controllo Umidità	No	No	No
Carico acqua per Vapore 100% e Vapore 75%	-	-	-
Capacità serbatoio acqua per Vapore 100% e Vapore 75% (Lt)	-	-	-
Drain - scarico acqua	No	No	No
ALTRE CARATTERISTICHE			
Gestione della temperatura	Elettronica	Elettronica	Elettronica
Programmatore inizio/fine cottura	Start and Stop	Start and Stop	Start and Stop
Contaminuti	•	•	•
Ventilazione di sicurezza	Radiale	Radiale	Radiale
Illuminazione interna	Alogena (40W)	Alogena (40W)	Alogena (40W)
ACCESSORI			
Griglia	1	1	1
Leccarda	1	1	1
Leccarda profonda	1	1	1
Vassoio forato	No	No	No
Accessorio Air Fry (frittura ad aria)	1	No	No
Guide telescopiche	•	•	•
Termosonda	-	-	-
Grill Twist	-	-	-
DATI TECNICI			
Potenza massima nominale (W) Regolabile	3450/2800	3450/2800	3450/2800
Potenza grill (W)	2450	2450	2450
Temperatura massima cottura (°C)	310°	310°	310°
Tensione (V)	220-240	220-240	220-240
Corrente (A) / Regolabile	16/13	16/13	16/13
Frequenza (Hz)	50	50	50
DIMENSIONI			
Dimensioni del prodotto AxLxP (mm)	597X595X564	597X595X564	597X595X564
Dim.del vano per l'incasso AxLxP (mm)	585x560x550	585x560x550	585x560x550
Dimensioni prodotto imballato AxLxP (mm)	690X635X650	690X635X650	690X635X650
Peso netto/lordo (kg)	38.9/40.9	38.4/40.4	38.4/40.4

FORNI	LINEA XVISION	
CODICE PRODOTTO	WOI7A8HT0SXA	
EAN CODE	8003437836619	
CODICE LUBE	072460H1H	
Linea estetica	W7	
Colori/Finitura	Inox	
PRESTAZIONI		
Classe di efficienza energetica	A+	
Consumo di energia - funzione statica (kWh/ciclo)	0.64	
Consumo di energia - funzione termoventilata (kWh/ciclo)	0.87	
CAVITÀ		
Sistema di pulizia	Idrolisi	
Dimensione della cavità (lt)	73	
Superficie di cottura (cm²)	1200	
Tipo di cavità	Flat	
TIPO DI DISPLAY		
Interfaccia	Full Touch	
Manopole	-	
FUNZIONI		
Numero totale funzioni	60	
Numero funzioni Manuali	25	
Numero funzioni automatiche	33	
Statico	•	
Grill	•	
TurboGrill	•	
Termoventilato	•	
Preriscaldamento rapido	•	
Numero funzioni Speciali	7	
Scongelamento	•	
Mantenere in caldo	•	
Lievitazione	•	
Funzione Pizza	• - 310°	
Funzione Air Fry (Frittura ad Aria)	•	
Funzione Sous Vide	-	
Maxi Cooking	•	
Funzione Decalcificatore e Scarico Acqua	•	
Cottura Multilivello - 4 livelli	•	
Cottura Multilivello - 3 livelli	-	
Ready2Cook	•	
STRUTTURA PORTA		
Numero vetri	3	
Cerniere	Soft closing	
Sicurezza bambini (blocco comandi)	•	
Porta removibile ventilata	•	
CARATTERISTICHE PER COTTURA A VAPORE		
Vapore 100%	-	
Vapore 75%	•	
Vapore in cavità	-	
Sensore Controllo Umidità	No	
Carico acqua per Vapore 100% e Vapore 75%	Cassetto estraibile	
Capacità serbatoio acqua per Vapore 100% e Vapore 75% (Lt)	0.5 L	
Drain - scarico acqua	No	
ALTRE CARATTERISTICHE		
Gestione della temperatura	Elettronica	
Programmatore inizio/fine cottura	Start and Stop	
Contaminuti	•	
Ventilazione di sicurezza	Radiale	
Illuminazione interna	Alogena (40W)	
ACCESSORI		
Griglia	1	
Leccarda	1	
Leccarda profonda	1	
Vassoio forato	No	
Accessorio Air Fry (frittura ad aria)	1	
Guide telescopiche	-	
Termosonda	-	
Grill Twist	-	
DATI TECNICI		
Potenza massima nominale (W) Regolabile	3450/2800	
Potenza grill (W)	2450	
Temperatura massima cottura (°C)	310°	
Tensione (V)	220-240	
Corrente (A) / Regolabile	16/13	
Frequenza (Hz)	50	
DIMENSIONI		
Dimensioni del prodotto AxLxP (mm)	597X595X564	
Dim.del vano per l'incasso AxLxP (mm)	585x560x550	
Dimensioni prodotto imballato AxLxP (mm)	690X635X650	
Peso netto/lordo (kg)	37.5/39.5	

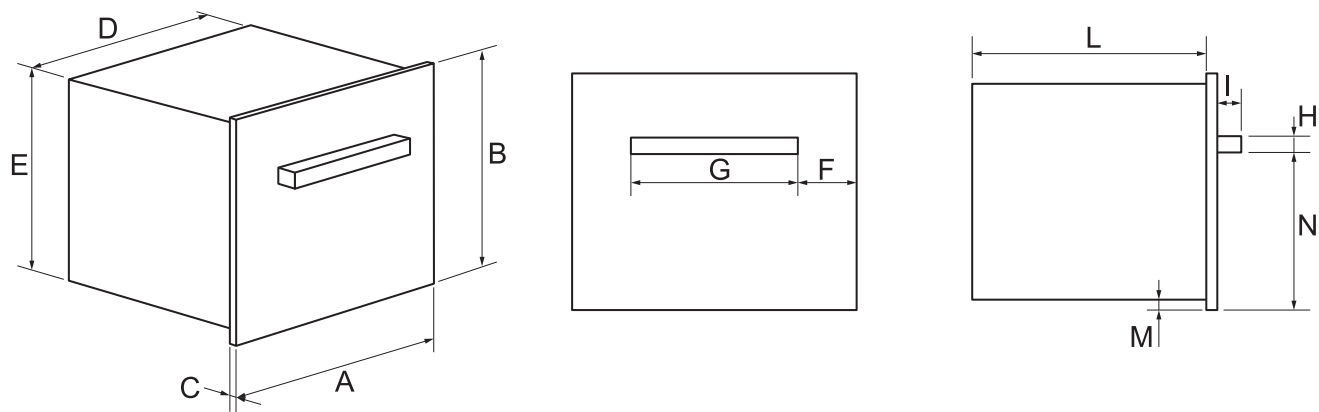
LINEA XVISION		
WOI78PT1SXA	WOI78HT1SXA	WOI5S8HM0SXA
8003437837289	8003437836602	8003437836329
072460H1J	072460H1M	072460H1T
W7	W7	W5
Inox	Inox	Inox
A+	A+	A+
0.64	0.64	0.67
0.87	0.87	0.9
Pirolisi+Idrolisi	Idrolisi	Idrolisi
73	73	73
1200	1200	1200
Flat	Flat	Flat
Full Touch	Full Touch	Monomanopola
-	-	Esterna
59	57	16
23	23	9
33	33	6
•	•	•
•	•	•
•	•	•
•	•	•
•	•	•
7	7	5
•	•	-
•	•	-
•	•	•
• - 310°	• - 310°	• - 310°
•	•	•
-	-	-
•	•	-
-	-	-
•	•	•
-	-	-
•	•	•
4 (Gifam)	3	3
Soft closing	Soft closing	Soft closing
•	•	•
•	•	•
-	-	-
-	-	-
-	-	•
No	No	No
-	-	-
-	-	-
No	No	No
Elettronica	Elettronica	Elettronica
Start and Stop	Start and Stop	Start and Stop
•	•	•
Radiale	Radiale	Radiale
Alogena (40W)	Alogena (40W)	Alogena (40W)
2	1	1
1	1	1
1	1	1
No	No	No
No	1	No
•	•	-
-	-	-
-	-	-
3450/2800	3450/2800	3450/2800
2450	2450	2450
310°	310°	310°
220-240	220-240	220-240
16/13	16/13	16/13
50	50	50
597X595X564	597X595X564	597X595X564
585x560x550	585x560x550	585x560x550
690X635X650	690X635X650	690X635X650
36.9/38.9	35.6/37.6	38.3/40.3

FORNI	LINEA XVISION
CODICE PRODOTTO	W7 OM75
EAN CODE	8003437636585
CODICE LUBE	072675H9A
Linea estetica	W7
Colori/Finitura	Vetro nero e cornice porta Inox Antimpronta
Maniglia	Nuova maniglia esterna W Collection
PRESTAZIONI	
Classe di efficienza energetica	A
Consumo di energia - funzione statica (kWh/ciclo)	0.98
Consumo di energia - funzione termoventilata (kWh/ciclo)	0.82
CAVITÀ	
Sistema di pulizia	-
Dimensione della cavità (lt)	89
Superficie di cottura (cm²)	2380
Tipo di cavità	Flat
TIPO DI DISPLAY	
Interfaccia	Display e manopole push Push
Manopole	2, Push Push millerighe nere
FUNZIONI	
Numero totale funzioni	7
Numero funzioni Manuali	5
Statico	•
Grill	•
TurboGrill	•
Ventilato- funzione pasticceria	•
Termoventilato	•
Preriscaldamento rapido	-
Numero funzioni Speciali	2
Scongelamento (solo ventola fredda)	-
Mantenere in caldo	-
Lievitazione	-
Piatti Pronti	-
Maxi Cooking	-
ECO Termoventilato	•
Numero funzioni Piatti Surgelati	-
Numero funzioni 6° SENSO	-
Numero funzioni 6° SENSO SteamSense+	-
Numero funzioni 6° SENSO SteamSense	-
Numero funzioni manuali Steam	-
Funzione Decalcificatore e Scarico Acqua	-
Numero funzioni BakeSense	-
Numero ricette con Termosonda	-
Numero funzioni Cook 4	-
Ready2Cook	-
Numero funzioni di pulizia	-
Preferiti	-
STRUTTURA PORTA	
Controporta	Full Glass
Numero vetri	3
Cerniere	Soft closing
Sicurezza bambini (blocco comandi)	-
Blocco porta (in pirolisi)	-
Porta removibile ventilata	•
CARATTERISTICHE PER COTTURA A VAPORE	
SteamSense+	-
SteamSense	-
Carico acqua per SteamSense+ e SteamSense	-
Capacità serbatoio acqua per SteamSense+ e SteamSense	-
Sensore livello acqua per SteamSense+ e SteamSense	-
Potere del vapore (W)	-
Drain - scarico acqua	-
CARATTERISTICHE PER BAKESENSE	
BakeSense	-
ALTRE CARATTERISTICHE	
Gestione della temperatura	Elettronica
Programmatore inizio/fine cottura	•
Contaminuti	•
Ventilazione di sicurezza	Tangenziale
Illuminazione interna	2 luci posteriori
ACCESSORI	
Griglia	1
Leccarda / Leccarda profonda	1
Vassoio forato	-
Guide telescopiche	-
Termosonda	-
DATI TECNICI	
Potenza massima nominale (W) Regolabile	2900
Potenza grill (W)	2850
Temperatura massima cottura (°C)	250
Tensione (V) - Corrente (A) / Regolabile	230/12,6
Frequenza (Hz)	50/60
DIMENSIONI	
Dimensioni del prodotto AxLxP (mm)	590x745x564
Dim.del vano per l'incasso AxLxP (mm)	585x705x560 - 588x710x560
Dimensioni prodotto imballato AxLxP (mm)	640x800x640
Peso netto/lordo (kg)	44/49

FORNI	LINEA EXAVISION		
CODICE PRODOTTO	OMSK58HU1SX	OMK58HU0X	OMK38HU0X
EAN CODE	8003437939532	8003437939273	8003437939211
CODICE LUBE	072460H8G	072460H8E	072460H8B
Linea estetica	Elements	Elements	Elements
Colori/Finitura	Inox	Inox	Inox
Maniglia	-	-	-
PRESTAZIONI			
Classe di efficienza energetica	A+	A+	A
Consumo di energia - funzione statica (kWh/ciclo)	0.89	0.89	0.99
Consumo di energia - funzione termoventilata (kWh/ciclo)	0.69	0.69	0.81
CAVITÀ			
Sistema di pulizia	Idrolisi	Idrolisi	Idrolisi
Dimensione della cavità (lt)	71	71	71
Superficie di cottura (cm²)	1020	1020	1020
Tipo di cavità	Piatto	Piatto	Piatto
TIPO DI DISPLAY			
Interfaccia	-	-	-
Manopole	display + 2 manopole	display + 2 manopole	3 manopole
FUNZIONI			
Numero totale funzioni	12	12	9
Numero funzioni di cottura	11	11	8
Numero funzioni Manuali	9	9	9
Statico	-	•	•
Grill	•	•	•
TurboGrill	•	•	•
Ventilato - funzione pasticceria	•	-	•
Termoventilato	•	•	•
Steam+	1	-	-
Scongelamento (solo ventola fredda)	-	-	•
Lievitazione	•	•	-
Maxi Cooking	•	•	-
ECO Termoventilato	•	•	-
Numero funzioni 6° SENSO	3	3	-
Ready2Cook	-	-	-
STRUTTURA PORTA			
Controporta	Full glass ventilated	Full glass ventilated	Full glass ventilated
Numero vetri	-	-	-
Cerniere	Soft closing	Standard	Standard
ALTRE CARATTERISTICHE			
Gestione della temperatura	Elettronico	Elettronico	Elettronico
Programmatore inizio/fine cottura	•	•	•
Ventilazione di sicurezza	Ventilazione radiale	Ventilazione radiale	Ventilazione radiale
Illuminazione interna	1 luce laterale	1 luce laterale	1 luce laterale
Vetro porta removibile	•	•	•
ACCESSORI			
Griglia	1	1	1
Leccarda / Leccarda profonda	1/1	1/1	1/1
Guide telescopiche	1 Livello	-	-
DATI TECNICI			
Potenza massima nominale (W) Regolabile	2900 / 2600	2900 / 2600	2750 / 2600
Potenza grill (W)	1800	1800	1500
Temperatura massima cottura (°C)	250	250	250
Frequenza (Hz)	50/60	50/60	50/60
DIMENSIONI			
Dimensioni del prodotto AxLxP (mm)	595x595x551	595x595x551	595x595x551
Dim.del vano per l'incasso AxLxP (mm)	600x560x555	600x560x555	600x560x555
Dimensioni prodotto imballato AxLxP (mm)	670x640x650	670x640x650	670x640x650
Peso netto/lordo (kg)	28.2/26.9	28.85/27.55	28.2/26.9

FORNI	LINEA EXAVISION
CODICE PRODOTTO	MSA K5V IX WH
EAN CODE	8003437603747
CODICE LUBE	072689H75
ESTETICA	
Linea estetica	-
Colore / Finitura	Inox
Acciaio antimpronta	•
Manopole esterne	•, 2
PRESTAZIONI	
Classe di efficienza energetica	A
Consumo di Energia - Funzione statica (kWh/ciclo)	1,05
Consumo di Energia - Funzione termoventilata (kWh/ciclo)	0,91
Dimensioni della cavità (lt.)	100
Superficie di cottura (cm²)	2380
TIPOLOGIA	
	MULTI COOK 8
Numero di funzioni	7
Tipo di programmatore	elettronico
FUNZIONI TRADIZIONALI	
Statico	•
Grill	•
Funzione Pasticceria (statico + ventilaz.)	•
Turbo grill (grill + ventilazione)	•
Scongelamento (solo ventola fredda)	•
Cottura Multilivello	•
Illuminazione cavità	•
Statico solo resistenza inferiore	•
Girarrosto	•
FUNZIONI ELETTRONICHE	
Cottura 6° SENSO	-
Ready2Cook	-
Cook3	-
Preriscaldamento Rapido	-
Funzione Pizza	-
Funzione Pane	-
Lievitazione 35°C	-
Mantenimento in caldo	-
Maxi Cooking	-
Cottura preparati surgelati	-
Memorizzazione pietanze piu' utilizzate	-
Funzione autopulente SMART CLEAN	-
Funzione autopulente STAR CLEAN	-
Funzione pirolitica di autopulizia	-
CARATTERISTICHE PRINCIPALI	
Gestione elettronica della temperatura	•
Display digitale	•
Orologio analogico	-
Programmatore Inizio/Fine Cottura	•
Contaminuti	-
Pannelli catalitici	-
Grill reclinabile	-
Porta "Full Glass"	-
Porta removibile "Ventilata"	•
Numero vetri	2
Porta sicura raffreddata	-
Ventilazione di sicurezza	•
Termostato di sicurezza	•
Sicurezza bambini	•
ACCESSORI	
Leccarda	1
Griglie	2
Girarrosto	1
DATI TECNICI	
Potenza massima nominale (W)	2900
Tensione (V) - Corrente (A)	230/13
Frequenza (Hz)	50
DIMENSIONI	
Dimensioni del prodotto AxLxP (mm)	595x896x565
Dimensioni del vano per l'incasso AxLxP (mm)	590x870x550
Dimensioni prodotto imballato AxLxP (mm)	655x950x650
Peso netto/lordo (kg)	55.8/60

FORNI	LINEA EXAVISION
CODICE PRODOTTO	WCC33U1XA
EAN CODE	8003437397684
CODICE LUBE	072475H9U
Linea estetica	ExaVision
Colori/Finitura	Inox
Maniglia	-
PRESTAZIONI	
Classe di efficienza energetica	A
Consumo di energia - funzione statica (kWh/ciclo)	0,94
Consumo di energia - funzione termoventilata (kWh/ciclo)	0,72
CAVITÀ	
Sistema di pulizia	-
Dimensione della cavità (litri)	48
Superficie di cottura (cm²)	1200
Tipo di cavità	Piatto
TIPO DI DISPLAY	
Interfaccia	-
Manopole	Display + 2 manopole
FUNZIONI	
Numero totale funzioni	9
Numero funzioni Manuali	5
Statico	•
Grill	•
TurboGrill	•
Ventilato- funzione pasticceria	•
Termoventilato	-
Preriscaldamento rapido	-
Numero funzioni Speciali	4
Scongelamento (solo ventola fredda)	•
Mantenere in caldo	•
Lievitazione	-
Piatti Pronti	-
Maxi Cooking	-
ECO Termoventilato	•
Numero funzioni Piatti Surgelati	-
Numero funzioni 6° SENSO	-
Numero funzioni 6° SENSO SteamSense+	-
Numero funzioni 6° SENSO SteamSense	-
Numero funzioni manuali Steam	-
Funzione Decalcificatore e Scarico Acqua	-
Numero funzioni BakeSense	-
Numero ricette con Termosonda	-
Numero funzioni Cook 4	-
Ready2Cook	-
Numero funzioni di pulizia	-
Preferiti	-
STRUTTURA PORTA	
Controporta	Full glass
Numero vetri	3
Cerniere	Standard
Sicurezza bambini (blocco comandi)	-
Blocco porta (in pirolisi)	-
Porta removibile ventilata	•
CARATTERISTICHE PER COTTURA A VAPORE	
SteamSense+	-
SteamSense	-
Carico acqua per SteamSense+ e SteamSense	-
Capacità serbatoio acqua per SteamSense+ e SteamSense	-
Sensore livello acqua per SteamSense+ e SteamSense	-
Potere del vapore (W)	-
Drain - scarico acqua	-
CARATTERISTICHE PER BAKESENSE	
BakeSense	-
ALTRE CARATTERISTICHE	
Gestione della temperatura	Elettromeccanico
Programmatore inizio/fine cottura	•
Contaminuti	•
Ventilazione di sicurezza	-
Illuminazione interna	1 luce centrale
ACCESSORI	
Griglia	1
Leccarda / Leccarda profonda	1/0
Vassoio forato	No
Guide telescopiche	No
Termosonda	No
DATI TECNICI	
Potenza massima nominale (W) Regolabile	3200
Potenza grill (W)	2000
Temperatura massima cottura (°C)	250
Tensione (V) - Corrente (A) / Regolabile	220-240/16
Frequenza (Hz)	50
DIMENSIONI	
Dimensioni del prodotto AxLxP (mm)	455x595x543
Dim.del vano per l'incasso AxLxP (mm)	455-458x560-568x550
Dimensioni prodotto imballato AxLxP (mm)	584x684x673
Peso netto/lordo (kg)	34/38



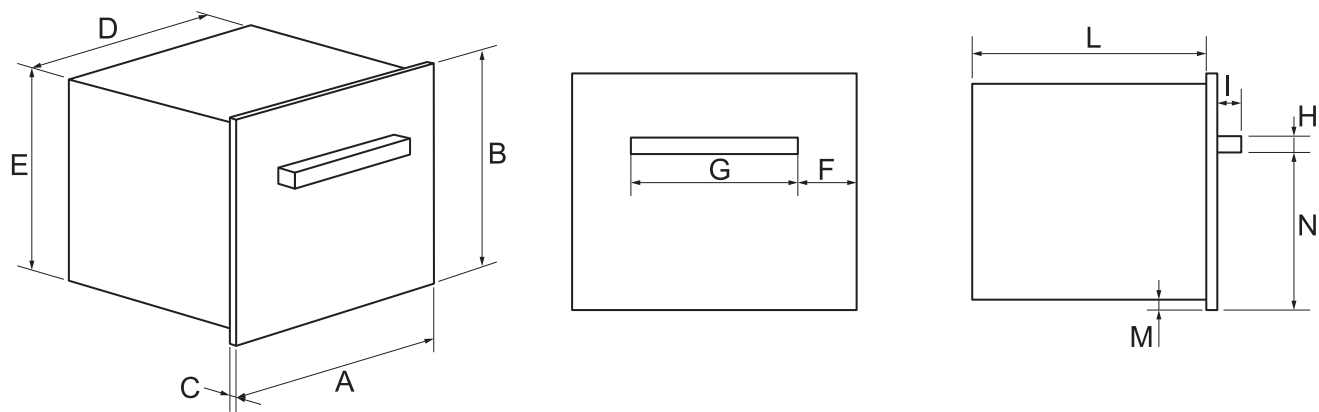
ALL IN ONE	DIMENSIONI (in mm)											
	MODELLO	A	B	C	D	E	F	G	H	I	L	M
WCS11A9FHTSSMA	595	454	20	559,7	444	43,5	508	24	43	545,5	0,2	308
WCT11A9FHTSSMA	595	454	20	559,7	444	43,5	508	24	43	545,5	0,2	308
WCS11A9FHTSBA	595	454	20	559,7	444	-	-	-	-	545,5	0,2	-
WCW11O7HTSB	595	454	20	559,7	444	-	-	-	-	545,5	0,2	-
WCW9O7PHTSB	595	454	20	559,7	444	43,5	508	24	43	545,5	0,2	308
WCW7O7HTSB	595	454	20	559,7	444	31,5	532	13	41	545,5	0,2	323
WCW7O7HTSSG	595	454	20	559,7	444	31,5	532	13	41	545,5	0,2	323
WCW7O7HTSX	595	454	20	559,7	444	31,5	532	13	41	545,5	0,2	323

ALL IN ONE	LINEA STARDUST
CODICE PRODOTTO	WCS11A9FHTSSMA
EAN CODE	8003437397509
CODICE LUBE	072475H10B
Linea estetica	W9
Colori/Finitura	Grigio Stardust Opaco
CARATTERISTICHE PRINCIPALI	
Tipologia Prodotto	Forno Compatto a Vapore 100%
Altezza (cm)	455
PRESTAZIONI	
Classe di efficienza energetica	A+
Consumo di energia - funzione statica (kWh/ciclo)	0.61
Consumo di energia - funzione termoventilata (kWh/ciclo)	0.91
CAVITÀ	
Sistema di pulizia	Idrolisi
Dimensione della cavità (lt)	48
Superficie di cottura (cm²)	1200
Tipo di cavità	Flat
TIPO DI DISPLAY	
Interfaccia	TouchScreen colori
FUNZIONI	
Numero totale funzioni	83
Numero funzioni Manuali	8
Numero funzioni automatiche	54
Statico	•
Grill	•
TurboGrill	•
Termoventilato	•
Preriscaldamento rapido	-
Numero funzioni Speciali	-
Scongelamento	•
Mantenere in caldo	•
Lievitazione	•
Funzione Pizza	•
Funzione Sous Vide	•
Maxi Cooking	•
Funzione Decalcificatore e Scarico Acqua	•
Cottura MultiLivello - 3 livelli	•
Ready2Cook	-
STRUTTURA PORTA	
Numero vetri	3
Cerniere	Soft closing
Sicurezza bambini (blocco comandi)	•
CARATTERISTICHE PER STEAMSENSE+ E STEAMSENSE	
Vapore 100%	•
Vapore 75%	-
Vapore in cavità	-
Sensore Controllo Umidità	•
Carico acqua per Vapore 100% e Vapore 75%	Cassetto estraibile
Capacità serbatoio acqua per Vapore 100% e Vapore 75% (Lt)	0.5 L
Drain - scarico acqua	•
ALTRE CARATTERISTICHE	
Gestione della temperatura	Elettronica
Programmatore inizio/fine cottura	Start and Stop
Contaminuti	•
Ventilazione di sicurezza	Radiale
Illuminazione interna	LED
ACCESSORI	
Griglia	1
Leccarda	1
Leccarda profonda	0
Vassoio forato	1
Accessorio Air Fry (frittura ad aria)	No
Guide telescopiche	-
Termosonda	Food Sensing Probe
DATI TECNICI	
Potenza massima nominale (W) Regolabile	3100
Potenza grill (W)	2000
Tensione (V)	220-240
Corrente (A) / Regolabile	16
Frequenza (Hz)	50
DIMENSIONI	
Dimensioni del prodotto AxLxP (mm)	455X559X543
Dim.del vano per l'incasso AxLxP (mm)	568x560x453
Dimensioni prodotto imballato AxLxP (mm)	584X684X673
Peso netto/lordo (kg)	39.2/46.8

ALL IN ONE	LINEA STARDUST
CODICE PRODOTTO	WCT11A9FHTSSMA
EAN CODE	8003437397554
CODICE LUBE	072475H10E
LINEA ESTETICA	W11
Colore / Finitura	Grigio Stardust Opaco
CARATTERISTICHE PRINCIPALI	
Tipologia Prodotto	Forno Compatto 3 in 1
Altezza (cm)	455
Volume utilizzabile (lt)	52
Tipo di cavità	Smaltata
Emissione delle microonde	Emissione dall'alto
PRESTAZIONI	
Potenza max microonde IEC750 (W)	950
Numero livelli di potenza microonde	7
Tipologia di grill	Tradizionale
Potenza grill (W)	2000
TIPO DI DISPLAY	
Interfaccia	TouchScreen colori
FUNZIONI	
Numero totale funzioni	102
Numero funzioni Manuali	14
Numero funzioni automatiche	72
Microonde	•
Grill	•
Grill + Microonde	•
Turbogrill	•
Turbogrill + Microonde	•
Funzione Crisp	•
Crisp Fry	•
Statico	•
Termoventilato	•
Termoventilato + Microonde	•
Sous Vide (cottura sottovuoto) con microonde	•
Humidity Sensor	•
Jet Start	•
Jet Defrost-Scongellamento	•
Bread Defrost	•
Fast Preheat - Preriscaldamento rapido	-
Funzioni Reheat	-
Lievitazione	•
Mantenere in caldo	•
Sistema di pulizia	Idrolisi
Vapore 75%	•
Cottura con Vaporiera	•
ALTRE CARATTERISTICHE	
Contaminuti	•
Ventilazione di sicurezza	-
Sicurezza bambini (blocco comandi)	•
Apertura della porta	A ribalta
Cerniere	Soft closing
Illuminazione interna	LED
ACCESSORI	
Piatto rotante in vetro (cm)	0
Piatto Crisp con maniglia	1
Griglia	1
Griglia bassa (ideale per cottura termoventilata)	-
Vaporiera	1
Leccarda	1 (nero)
Coperchio	-
Termosonda	Food Sensing Probe
DATI TECNICI	
Potenza massima assorbita (W)	3200
Tensione (V)	220-240
Corrente (A)	16
Frequenza (Hz)	50
DIMENSIONI	
Dimensioni del prodotto AxLxP (mm)	455X559X543
Dimensioni del vano per l'incasso AxLxP (mm)	450X560X550
Dimensioni prodotto imballato AxLxP (mm)	584X684X673
Peso netto/lordo (kg)	40/47

ALL IN ONE	LINEA BLACKVISION
CODICE PRODOTTO	WCS11A9FHTSBA
EAN CODE	8003437397516
CODICE LUBE	072475H10A
Linea estetica	W11
Colori/Finitura	Nero
CARATTERISTICHE PRINCIPALI	
Tipologia Prodotto	Forno Compatto a Vapore 100%
Altezza (cm)	455
PRESTAZIONI	
Classe di efficienza energetica	A+
Consumo di energia - funzione statica (kWh/ciclo)	0.61
Consumo di energia - funzione termoventilata (kWh/ciclo)	0.91
CAVITÀ	
Sistema di pulizia	Idrolisi
Dimensione della cavità (lt)	48
Superficie di cottura (cm²)	1200
Tipo di cavità	Flat
TIPO DI DISPLAY	
Interfaccia	TouchScreen colori
FUNZIONI	
Numero totale funzioni	83
Numero funzioni Manuali	8
Numero funzioni automatiche	54
Statico	•
Grill	•
TurboGrill	•
Termoventilato	•
Preriscaldamento rapido	-
Numero funzioni Speciali	-
Scongelamento	•
Mantenere in caldo	•
Lievitazione	•
Funzione Pizza	•
Funzione Sous Vide	•
Maxi Cooking	•
Funzione Decalcificatore e Scarico Acqua	•
Cottura Multiivello - 3 livelli	•
Ready2Cook	•
STRUTTURA PORTA	
Numero vetri	3
Cerniere	Soft closing
Sicurezza bambini (blocco comandi)	•
CARATTERISTICHE PER STEAMSENSE+ E STEAMSENSE	
Vapore 100%	•
Vapore 75%	-
Vapore in cavità	-
Sensore Controllo Umidità	•
Carico acqua per Vapore 100% e Vapore 75%	Cassetto estraibile
Capacità serbatoio acqua per Vapore 100% e Vapore 75% (Lt)	0.5 L
Drain - scarico acqua	•
ALTRE CARATTERISTICHE	
Gestione della temperatura	Elettronica
Programmatore inizio/fine cottura	Start and Stop
Contaminuti	•
Ventilazione di sicurezza	Radiale
Illuminazione interna	LED
ACCESSORI	
Griglia	1
Leccarda	1
Leccarda profonda	0
Vassoio forato	1
Accessorio Air Fry (frittura ad aria)	No
Guide telescopiche	-
Termosonda	Food Sensing Probe
DATI TECNICI	
Potenza massima nominale (W) Regolabile	3100
Potenza grill (W)	2000
Tensione (V)	220-240
Corrente (A) / Regolabile	16
Frequenza (Hz)	50
DIMENSIONI	
Dimensioni del prodotto AxLxP (mm)	455X559X543
Dim.del vano per l'incasso AxLxP (mm)	568x560x453
Dimensioni prodotto imballato AxLxP (mm)	584X684X673
Peso netto/lordo (kg)	39.2/46.8

ALL IN ONE	LINEA BLACKVISION	
CODICE PRODOTTO	WCW1107HTSB	WCW907PHTSB
EAN CODE	8003437397486	8003437397493
CODICE LUBE	072475H10K	072475H10L
LINEA ESTETICA	W11	W9
Colore / Finitura	Nero	Nero
CARATTERISTICHE PRINCIPALI		
Tipologia Prodotto	Forno compatto con microonde	Forno compatto con microonde
Altezza (cm)	455	455
Volume utilizzabile (lt)	52	52
Tipo di cavità	Smaltata	Smaltata
Emissione delle microonde	Emissione dall'alto	Emissione dall'alto
PRESTAZIONI		
Potenza max microonde IEC750 (W)	950	950
Numero livelli di potenza microonde	7	7
Tipologia di grill	Tradizionale	Tradizionale
Potenza grill (W)	2000	2000
TIPO DI DISPLAY		
Interfaccia	TouchScreen colori	TouchScreen colori
FUNZIONI		
Numero totale funzioni	93	91
Numero funzioni Manuali	13	13
Numero funzioni automatiche	65	63
Microonde	•	•
Grill	•	•
Grill + Microonde	•	•
Turbogrill	•	•
Turbogrill + Microonde	•	•
Funzione Crisp	•	•
Crisp Fry	•	•
Statico	•	•
Termoventilato	•	•
Termoventilato + Microonde	•	•
Sous Vide (cottura sottovuoto) con microonde	•	•
Humidity Sensor	•	•
Jet Start	•	•
Jet Defrost-Scongellamento	•	•
Bread Defrost	•	•
Fast Preheat - Preriscaldamento rapido	-	-
Funzioni Reheat	•	•
Lievitazione	•	•
Mantenere in caldo	•	•
Sistema di pulizia	Idrolisi	Idrolisi
Vapore 75%	-	-
Cottura con Vaporiera	•	•
ALTRE CARATTERISTICHE		
Contaminuti	•	•
Ventilazione di sicurezza	-	-
Sicurezza bambini (blocco comandi)	Elettronica	Elettronica
Apertura della porta	A ribalta	A ribalta
Cerniere	Soft closing	Soft closing
Illuminazione interna	Alogena (40W)	Alogena (40W)
ACCESSORI		
Piatto rotante in vetro (cm)	0	0
Piatto Crisp con maniglia	1	1
Griglia	1	1
Griglia bassa (ideale per cottura termoventilata)	-	-
Vaporiera	1	1
Leccarda	1 (grigio)	1 (grigio)
Coperchio	-	-
Termosonda	Termosonda autoportante	Termosonda 1 punto di rilevazione
DATI TECNICI		
Potenza massima assorbita (W)	3200	3200
Tensione (V)	220-240	220-240
Corrente (A)	16	16
Frequenza (Hz)	50	50
DIMENSIONI		
Dimensioni del prodotto AxLxP (mm)	455X559X543	455X559X543
Dimensioni del vano per l'incasso AxLxP (mm)	450X560X550	450X560X550
Dimensioni prodotto imballato AxLxP (mm)	584X684X673	584X684X673
Peso netto/lordo (kg)	27/29	27/29



MICROONDE	DIMENSIONI (in mm)											
MODELLO	A	B	C	D	E	F	G	H	I	L	M	N
WMD7O4TB	595	385	20	539	373	31	532	13	41	448	0	263
WMW57DMB	595	454	20	559,7	444	31,5	532	13	41	545,5	0,2	323
WMN14BB	595	382	20	544	348	-	-	-	-	300	14	-
WMD54MB	595	385	20	539	373	31	532	13	41	448	0	263
WMF200G NB	594	390	21	483	356	-	-	-	-	358	2	-
WMD7O4TSG	595	385	20	539	373	31	532	13	41	448	0	263
WMD54MBG	595	385	20	539	373	31	532	13	41	448	0	263
WMD54MW	595	385	20	539	373	31	532	13	41	448	0	263
WMD7O4TX	595	385	20	539	373	31	532	13	41	448	0	263
WMW5WHMX	595	454	20	559,7	444	31,5	532	13	41	545,5	0,2	323
WMN574BX	595	382	20	544	348	-	-	-	-	300	14	-
WMD54MX	595	385	20	539	373	31	532	13	41	448	0	263
MBNA920X	595	382	20	544	348	-	-	-	-	300	14	-

MICROONDE	LINEA BLACKVISION		
CODICE PRODOTTO	WMD704TB	WMW57DMB	WMN14BB
EAN CODE	8003437397424	8003437396960	8003437397394
CODICE LUBE	073060H3E	073060H3W	073060H33
LINEA ESTETICA	W7	W5	W7
Colore / Finitura	Nero	Nero	Nero
CARATTERISTICHE PRINCIPALI			
Tipologia Prodotto	Microonde con grill	Microonde combinato	Microonde con grill
Altezza (cm)	385	455	382
Volume utilizzabile (lt)	31	40	22
Tipo di cavità	Inox	Inox	Colorata
Emissione delle microonde	3D	3D	3D
PRESTAZIONI			
Potenza max microonde IEC750 (W)	1000	900	750
Numero livelli di potenza microonde	7	7	4
Tipologia di grill	Quarzo	Tradizionale	Quarzo
Potenza grill (W)	800	1600	700
TIPO DI DISPLAY			
Interfaccia	Touch sensor	Manopola Centrale	Display Digitale con Pulsanti
FUNZIONI			
Numero totale funzioni	32	36	3
Numero funzioni Manuali	4	10	-
Numero funzioni automatiche	26	24	-
Microonde	•	•	•
Grill	•	•	•
Grill + Microonde	•	•	•
Turbogrill	-	•	-
Turbogrill + Microonde	-	•	-
Funzione Crisp	•	•	•
Crisp Fry	-	•	-
Statico	-	-	-
Termoventilato	-	-	-
Termoventilato + Microonde	-	-	-
Sous Vide (cottura sottovuoto) con microonde	-	-	-
Humidity Sensor	-	-	-
Jet Start	•	•	•
Jet Defrost-Scongellamento	•	•	•
Bread Defrost	•	•	•
Fast Preheat - Preriscaldamento rapido	-	-	-
Funzioni Reheat	-	•	-
Lievitazione	-	-	-
Mantenere in caldo	-	•	-
Sistema di pulizia	Idrolisi	-	-
Vapore 75%	-	-	-
Cottura con Vaporiera	-	-	-
ALTRE CARATTERISTICHE			
Contaminuti	•	-	•
Ventilazione di sicurezza	-	-	-
Sicurezza bambini (blocco comandi)	•	•	•
Apertura della porta	A ribalta	A ribalta	Laterale
Cerniere	Standard	Standard	Standard
Illuminazione interna	Alogena (40W)	Alogena (40W)	Alogena (40W)
ACCESSORI			
Piatto rotante in vetro (cm)	32,5	40,0	25,0
Piatto Crisp con maniglia	1	1	1
Griglia	1	1	-
Griglia bassa (ideale per cottura termoventilata)	-	-	-
Vaporiera	1	-	-
Leccarda	-	1 (grigio)	-
Coperchio	-	-	-
Termosonda	-	-	-
DATI TECNICI			
Potenza massima assorbita (W)	2400	3200	2000
Tensione (V)	220-240	230	220-240
Corrente (A)	10	16	10
Frequenza (Hz)	50	50	50
DIMENSIONI			
Dimensioni del prodotto AxLxP (mm)	385X595X468	455X595X560	382X595X320
Dimensioni del vano per l'incasso AxLxP (mm)	380X556X550	450X556X550	360X556X300
Dimensioni prodotto imballato AxLxP (mm)	480X645X630	558X660X673	445X675X445
Peso netto/lordo (kg)	27/28.4	30.8/33.6	21/22.1

MICROONDE	LINEA BLACKVISION	
CODICE PRODOTTO	WMD54MB	WMF200G NB
EAN CODE	8003437397257	8003437605956
CODICE LUBE	073060H3C	073060HOV
LINEA ESTETICA	W5	-
Colore / Finitura	Nero	Nero
CARATTERISTICHE PRINCIPALI		
Tipologia Prodotto	Microonde con grill	Microonde con grill
Altezza (cm)	385	390
Volume utilizzabile (lt)	31	20
Tipo di cavità	Inox	Inox
Emissione delle microonde	3D	2D
PRESTAZIONI		
Potenza max microonde IEC750 (W)	1000	800
Numero livelli di potenza microonde	7	6
Tipologia di grill	Quarzo	Quarzo
Potenza grill (W)	800	1000
TIPO DI DISPLAY		
Interfaccia	Knob	Manopole con Sensore Touch
FUNZIONI		
Numero totale funzioni	25	-
Numero funzioni Manuali	4	-
Numero funzioni automatiche	19	22
Microonde	•	•
Grill	•	•
Grill + Microonde	•	•
Turbogrill	-	-
Turbogrill + Microonde	-	-
Funzione Crisp	•	-
Crisp Fry	-	-
Statico	-	-
Termoventilato	-	-
Termoventilato + Microonde	-	-
Sous Vide (cottura sottovuoto) con microonde	-	-
Humidity Sensor	-	-
Jet Start	•	•
Jet Defrost-Scongellamento	•	•
Bread Defrost	-	-
Fast Preheat - Preriscaldamento rapido	-	-
Funzioni Reheat	•	-
Lievitazione	-	•
Mantenere in caldo	-	•
Sistema di pulizia	Idrolisi	-
Vapore 75%	-	-
Cottura con Vaporiera	-	-
ALTRE CARATTERISTICHE		
Contaminuti	•	•
Ventilazione di sicurezza	-	-
Sicurezza bambini (blocco comandi)	•	•
Apertura della porta	A ribalta	Laterale
Cerniere	Standard	Standard
Illuminazione interna	Alogena (40W)	Lampadina
ACCESSORI		
Piatto rotante in vetro (cm)	32,5	24,5
Piatto Crisp con maniglia	1	-
Griglia	1	1
Griglia bassa (ideale per cottura termoventilata)	-	-
Vaporiera	-	-
Leccarda	-	-
Coperchio	-	-
Termosonda	-	-
DATI TECNICI		
Potenza massima assorbita (W)	2400	1200
Tensione (V)	220-240	230-240
Corrente (A)	10	12
Frequenza (Hz)	50	50
DIMENSIONI		
Dimensioni del prodotto AxLxP (mm)	385X595X468	390X594X349
Dimensioni del vano per l'incasso AxLxP (mm)	380X556X550	378X560X360
Dimensioni prodotto imballato AxLxP (mm)	480X645X630	428X662X450
Peso netto/lordo (kg)	27/28.4	14.05/16.05

	LINEA GLOWVISION			LINEA XVISION
	WMD704TSG	WMD54MBG	WMD54MW	WMD704TX
	8003437397431	8003437397363	8003437397264	8003437397417
	073060H3F	073060H3A	073060H3B	073060H3G
	W7	W5	W5	W7
	Grigio Stardust Lucido	Shitake	Bianco	Inox
	Microonde con grill	Microonde con grill	Microonde con grill	Microonde con grill
	385	385	385	385
	31	31	31	31
	Inox	Inox	Inox	Inox
	3D	3D	3D	3D
	1000	1000	1000	1000
	7	7	7	7
	Quarzo	Quarzo	Quarzo	Quarzo
	800	800	800	800
	Touch sensor	Manopola Centrale	Manopola Centrale	Touch sensor
	32	25	25	32
	4	4	4	4
	26	19	19	26
	•	•	•	•
	•	•	•	•
	-	-	-	-
	-	-	-	-
	•	•	•	•
	-	-	-	-
	-	-	-	-
	-	-	-	-
	-	-	-	-
	-	-	-	-
	-	-	-	-
	-	-	-	-
	-	-	-	-
	-	-	-	-
	-	-	-	-
	-	-	-	-
	Idrolisi	Idrolisi	Idrolisi	Idrolisi
	-	-	-	-
	•	-	-	•
	•	•	•	•
	-	-	-	-
	•	•	•	•
	A ribalta	A ribalta	A ribalta	A ribalta
	Standard	Standard	Standard	Standard
	Alogena (40W)	Alogena (40W)	Alogena (40W)	Alogena (40W)
	32,5	32,5	32,5	32,5
	1	1	1	1
	1	1	1	1
	-	-	-	-
	1	-	-	1
	-	-	-	-
	-	-	-	-
	-	-	-	-
	2400	2400	2400	2400
	220-240	220-240	220-240	220-240
	10	10	10	10
	50	50	50	50
	385X595X468	385X595X468	385X595X468	385X595X468
	380X556X550	380X556X550	380X556X550	380X556X550
	480X645X630	480X645X630	480X645X630	480X645X630
	27/28.4	27/28.4	27/28.4	27/28.4

MICROONDE	LINEA XVISION		
CODICE PRODOTTO	WMW5WHMX	WMN574BX	WMD54MX
EAN CODE	8003437396991	8003437397714	8003437397271
CODICE LUBE	073060H3Z	073060H34	073060H3D
LINEA ESTETICA	W5	W7	W5
Colore / Finitura	Inox	Inox	Inox
CARATTERISTICHE PRINCIPALI			
Tipologia Prodotto	Microonde combinato	Microonde con grill	Microonde con grill
Altezza (cm)	455	382	385
Volume utilizzabile (lt)	40	22	31
Tipo di cavità	Inox	Colorata	Inox
Emissione delle microonde	3D	3D	3D
PRESTAZIONI			
Potenza max microonde IEC750 (W)	900	750	1000
Numero livelli di potenza microonde	7	4	7
Tipologia di grill	Tradizionale	Quarzo	Quarzo
Potenza grill (W)	1600	700	800
TIPO DI DISPLAY			
Interfaccia	Manopola Centrale	Display Digitale con Pulsanti	Manopola Centrale
FUNZIONI			
Numero totale funzioni	30	3	25
Numero funzioni Manuali	9	-	4
Numero funzioni automatiche	19	-	19
Microonde	•	•	•
Grill	•	•	•
Grill + Microonde	•	•	•
Turbogrill	•	-	-
Turbogrill + Microonde	•	-	-
Funzione Crisp	•	•	•
Crisp Fry	•	-	-
Statico	-	-	-
Termoventilato	-	-	-
Termoventilato + Microonde	-	-	-
Sous Vide (cottura sottovuoto) con microonde	-	-	-
Humidity Sensor	-	-	-
Jet Start	•	•	•
Jet Defrost-Scongellamento	•	•	•
Bread Defrost	•	-	-
Fast Preheat - Preriscaldamento rapido	-	-	-
Funzioni Reheat	•	-	•
Lievitazione	-	-	-
Mantenere in caldo	•	-	-
Sistema di pulizia	-	-	Idrolisi
Vapore 75%	-	-	-
Cottura con Vaporiera	-	-	-
ALTRE CARATTERISTICHE			
Contaminuti	-	•	•
Ventilazione di sicurezza	-	-	-
Sicurezza bambini (blocco comandi)	•	•	-
Apertura della porta	A ribalta	Laterale	A ribalta
Cerniere	Standard	Standard	Standard
Illuminazione interna	Alogena (40W)	Alogena (40W)	Alogena (40W)
ACCESSORI			
Piatto rotante in vetro (cm)	40,0	25,0	32,5
Piatto Crisp con maniglia	1	1	1
Griglia	1	-	1
Griglia bassa (ideale per cottura termoventilata)	-	-	-
Vaporiera	-	-	-
Leccarda	1(grigio)	-	-
Coperchio	-	-	-
Termosonda	-	-	-
DATI TECNICI			
Potenza massima assorbita (W)	3200	2000	2400
Tensione (V)	230	220-240	220-240
Corrente (A)	16	10	10
Frequenza (Hz)	50	50	50
DIMENSIONI			
Dimensioni del prodotto AxLxP (mm)	455X595X560	382X595X320	385X595X468
Dimensioni del vano per l'incasso AxLxP (mm)	450X556X550	360X556X300	380X556X550
Dimensioni prodotto imballato AxLxP (mm)	558X660X673	445X675X445	480X645X630
Peso netto/lordo (kg)	30.8/33.6	21/22.1	27/28.4

MICROONDE	LINEA EXAVISION
CODICE PRODOTTO	MBNA920X
EAN CODE	8003437396854
CODICE LUBE	073060H4A
LINEA ESTETICA	ELEMENTS
Colore / Finitura	Inox
Maniglia	-
CARATTERISTICHE PRINCIPALI	
Tipo di microonde	Microonde + grill
Altezza (cm)	38,2
Volume utilizzabile (lt)	22
Tipo di cavità	Verniciato
3D System	3D
PRESTAZIONI	
Potenza max microonde IEC750 (W)	750
Numero livelli di potenza microonde	4
Tipologia di grill	Quarzo
Potenza grill (W)	700
TIPO DI DISPLAY	
Interfaccia	Mini Display
Manopole	-
FUNZIONI	
Tecnologia 6° SENSO	-
Humidity Sensor	-
Numero funzioni automatiche	-
Numero funzioni principali	-
Numero funzioni 6° SENSO	-
Microonde	•
Grill	-
Grill + Microonde	-
Turbogrill	-
Turbo Grill + Microonde	-
Funzione Crisp	-
Termoventilato	•
Termoventilato + Microonde	-
Jet Start	•
Jet Defrost - Scongellamento	•
Fast Preheat - Preriscaldamento rapido	-
Lievitazione	-
Mantenere in caldo	-
Funzione di Pulizia SmartClean	-
Bread Defrost	-
Funzioni Reheat	-
Steam&Boil	-
Crisp Fry	-
ALTRE CARATTERISTICHE	
Contaminuti	•
Sicurezza bambini (blocco comandi)	•
Apertura della porta	Laterale
Cerniere	Standard
Illuminazione interna	Alogena (40W)
ACCESSORI	
Piatto rotante in vetro (cm)	25,0
Piatto Crisp con maniglia	-
Griglia	-
Vaporiera / Vaporiera per pasta e riso	-
Leccarda	-
Coperchio	-
DATI TECNICI	
Potenza massima assorbita (W)	1700
Tensione (V) / Corrente (A)	220-240/10
Frequenza (Hz)	50
DIMENSIONI	
Dimensioni del prodotto AxLxP (mm)	382x595x320
Dimensioni del vano per l'incasso AxLxP (mm)	360x556x300
Dimensioni prodotto imballato AxLxP (mm)	450x686x456
Peso netto/lordo (kg)	21.5/20

PIANI COTTURA A INDUZIONE CON CAPPA INTEGRATA			
CODICE PRODOTTO	WVH80FFB01 BM	WVH80FFB01	WVH60FFB01
EAN CODE	8690842855221	8003437062872	8003437062889
CODICE LUBE	03998754 - Filo Top: 03998754F	03998755 - Filo Top: 03998755F	03998740 - Filo Top: 03998740F
INFORMAZIONI TECNICHE PIANO COTTURA			
Larghezza piano cottura (cm)	80	80	60
Finitura/Colore piano cottura	Nero opaco MattProtect	Nero	Nero
Profilo Vetro	Neutro	Neutro	Neutro
TIPO DI DISPLAY			
Tipologia di comandi	Comandi indipendenti Slider Touch	Comandi indipendenti Slider Touch	Comandi indipendenti Slider Touch
Posizione comandi	Frontale	Frontale	Frontale
CARATTERISTICHE PRINCIPALI			
Numero zone di cottura	4	4	4
Numero di induttori	4	4	4
FlexiCook	2	2	2
Livelli di potenza	9 + booster	9 + booster	9 + booster
Funzioni Automatiche:			
Cottura rapida	-	-	-
Mantenere in caldo	-	-	-
Funzione Timer	*	*	*
Funzione rilevamento pentole	-	-	-
Spie di calore residuo	*	*	*
Sicurezza bambini	*	*	*
Regolatore di potenza (kW)	*	*	*
Installazione Facilitata (4 molle di fissaggio)	-	-	-
Possibilità Installazione a Filo	*	*	*
ZONE COTTURA			
Anteriore Sinistro			
Forma induttore / diametro (mm)	Quadrato / 180x200mm	Quadrato / 180x200mm	Quadrato / 180x200mm
Potenza normale/booster (W)	2200/3100W	2200/3100W	2200/3100W
Anteriore Destro			
Forma induttore / diametro (mm)	Quadrato / 180x200mm	Quadrato / 180x200mm	Quadrato / 180x200mm
Potenza normale/booster (W)	2200/3100W	2200/3100W	2200/3100W
Posteriore Sinistro			
Forma induttore / diametro (mm)	Quadrato / 180x200mm	Quadrato / 180x200mm	Quadrato / 180x200mm
Potenza normale/booster (W)	2200/3100W	2200/3100W	2200/3100W
Posteriore Destro			
Forma induttore / diametro (mm)	Quadrato / 180x200mm	Quadrato / 180x200mm	Quadrato / 180x200mm
Potenza normale/booster (W)	2200/3100W	2200/3100W	2200/3100W
INFORMAZIONI TECNICHE CAPPA			
Tipologia	Cappa integrata	Cappa integrata	Cappa integrata
Classe di efficienza energetica	A	A	A
Numero Motori	1	1	1
Numero velocità	4	4	4
Efficienza fluidodinamica- FDE (%)	29,3	29,3	29,3
Capacità di aspirazione alla potenza minima (m³/h)	185	185	185
Capacità di aspirazione alla potenza massima (m³/h)	515	515	515
Capacità di aspirazione in condizioni di uso Boost (m³/h)	620	620	620
Rumorosità alla potenza minima (dBA)	44	44	44
Rumorosità alla potenza massima (dBA)	69	69	69
Rumorosità in condizioni di uso Boost (dBA)	73	73	73
Cappa Filtrante / Aspirante	*/*	*/*	*/*
CARATTERISTICHE PRINCIPALI			
Sistema di aspirazione	Aspirante convertibile in filtrante con kit	Aspirante convertibile in filtrante con kit	Aspirante convertibile in filtrante con kit
Tipologia di comandi	Comandi indipendenti Slider Touch	Comandi indipendenti Slider Touch	Comandi indipendenti Slider Touch
Temporizzatore	*	*	*
Indicatore saturazione dei filtri	-	-	-
N° filtri grassi	1	1	1
Tipo filtro grassi	Alluminio nero lavabile in lavastoviglie	Alluminio nero lavabile in lavastoviglie	Alluminio nero lavabile in lavastoviglie
N° filtri ceramici	-	-	-
KIT modalità filtrante	Non incluso	Non incluso	Non incluso
ACCESSORI			
Codice commerciale filtri ceramici	-	-	-
Codice filtri ceramici	-	-	-
Codice commerciale KIT modalità filtrante	Hob-Ex 6 cm plinth kit	Hob-Ex 6 cm plinth kit	Hob-Ex 6 cm plinth kit
Codice KIT modalità filtrante	Hob Extractor Kit	Hob Extractor Kit	Hob Extractor Kit
DATI TECNICI			
Potenza max nominale (W)	7400	7400	7400
Tensione (V)	220-240 1N~/ 380-415 2N~	220-240 1N~/ 380-415 2N~	220-240 1N~/ 380-415 2N~
Frequenza (Hz)	50/60	50/60	50
DIMENSIONI			
Diametro tubo in uscita (mm)	103x229	103x229	103x229
Dimensioni del prodotto AxLxP (mm)	223x820x520	223x820x520	223x600x520
Dimensioni prodotto imballato AxLxP (mm)	360x950x830	360x950x830	360x950x830
Peso netto / lordo (Kg)	23/32,2	23/32,2	21,2/30,4

PIANI COTTURA A INDUZIONE		
CODICE PRODOTTO	WL S3777 NE BM	WL S7965 NE BM
EAN CODE	8003437070068	8003437070051
CODICE LUBE	074562G7 - Filpo Top: 074562G7F	074560G88 - Filpo Top: 074560G88F
Larghezza piano cottura (cm)	80	70
Finitura/Colore piano cottura	Nero opaco	Nero opaco
MattProtect	-	-
Trattamento iXelium	-	-
Trattamento CleanProtect	-	-
Profilo Vetro	Neutro	Neutro
TIPO DI DISPLAY		
Tipologia di comandi	Touch con slider	Touch con slider
Posizione comandi	Frontali	Frontali
Regolazioni	4 Slider Indipendenti	4 Slider Indipendenti
Connettività - 6thSenseLive App	-	-
CARATTERISTICHE PRINCIPALI		
Numero zone di cottura	4	4
Numero di induttori	4	4
Zona speciale Flexi	FlexiCook	FlexiCook
Livelli di potenza	18 + booster	18 + booster
6° SENSO ASSISTED COOKING	-	-
Funzioni Speciali 6° SENSO	-	-
Funzioni Speciali 6° SENSO HeatControl	-	-
Funzioni 6° SENSO SmartSense:		
Fondere	-	-
Bollire	-	-
Sobbollire	-	-
Mantenere in caldo	-	-
Friggere / Saltare in padella	-	-
Moka	-	-
Grigliare	-	-
ChefControl	-	-
Funzioni Autocooking SmartSet:		
Fondere	-	-
Bollire	-	-
Sobbollire	-	-
Mantenere in caldo	-	-
Moka	-	-
ChefControl	-	-
Funzioni Automatiche:		
Fondere	-	-
Bollire	-	-
Sobbollire	-	-
Mantenere in caldo	-	-
Altre caratteristiche:		
Funzione Booster (kW)	-	-
Eco Booster	-	-
Funzione Timer	-	-
Funzione Pulizia	-	-
Funzione rilevamento pentole	-	-
Spie di calore residuo	-	-
Sicurezza bambini	-	-
Regolatore di potenza (kW)	-	-
Installazione Smart	-	-
Facilità di sostituzione	-	-
Possibilità Installazione a Filo	-	-
ZONE COTTURA		
FlexiFull	-	-
Tipologia	-	-
Forma	-	-
Diametro (mm)	-	-
Potenza normale/booster (W)	-	-
FlexiMax - Posteriore		
Tipologia	-	-
Forma	-	-
Diametro (mm)	-	-
Potenza normale/booster (W)	-	-
FlexiSide-Lato Sinistro		
Tipologia	-	-
Forma	-	-
Diametro (mm)	-	-
Potenza normale/booster (W)	-	-
Anteriore Sinistro		
Tipologia	1 Induttore (Flexi Cook)	1 Induttore (Flexi Cook)
Forma	Rotondo	Rotondo
Diametro (mm)	180/220	180/200
Potenza normale/booster (W)	1750/2200	1750/2200
Anteriore Destro		
Tipologia	1 Induttore	1 Induttore
Forma	Ovale	Ovale
Diametro (mm)	145	210
Potenza normale/booster (W)	1200/1600	1200/1600
Posteriore Sinistro		
Tipologia	1 Induttore (Flexi Cook)	1 Induttore (Flexi Cook)
Forma	Rotondo	Rotondo
Diametro (mm)	180/220	180/200
Potenza normale/booster (W)	1750/2200	1750/2200
Posteriore Destro		
Tipologia	1 Induttore	1 Induttore
Forma	Ovale	Ovale
Diametro (mm)	210	145
Potenza normale/booster (W)	2100/3000	2100/3000
Centrale		
Tipologia	-	-
Forma	-	-
Diametro (mm)	-	-
Potenza normale/booster (W)	-	-
DATI TECNICI		
Tensione (V)	220-240	220-240
Frequenza (Hz)	50/60	50/60
DIMENSIONI		
Dimensioni del prodotto AxLxP (mm)	54x770x582	54x650x510
Dimensioni prodotto imballato AxLxP (mm)	98x842x582	98x842x582
Dimensioni MIN foro incasso LxP (mm)	750x480	560x480
Peso netto/lordo (Kg)	11,3/12,7	10,0/12,0

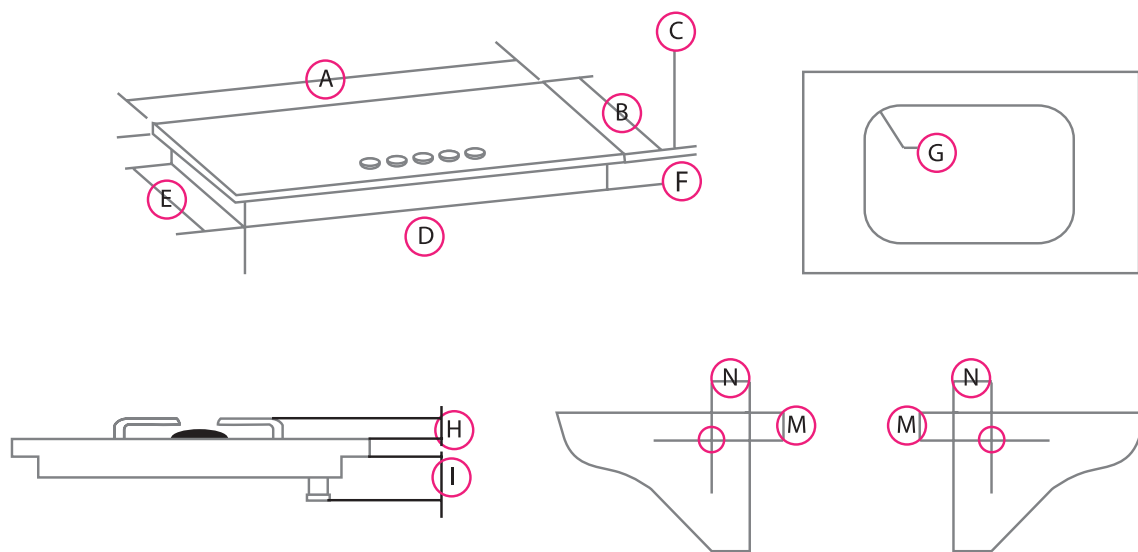
PIANI COTTURA A INDUZIONE			
CODICE PRODOTTO	WEX9024DCFF2	WTX8017DCF2	WTX6014DCF
EAN CODE	8003437058905	8003437058851	8003437058691
CODICE LUBE	074562G9YF - Filo Top: 074562G9Y	074562G9S - Filo Top: 074562G9SF	074560G9J - Filo Top: 074560G9JF
Larghezza piano cottura (cm)	90	80	60
Finitura/Colore piano cottura	Nero	Nero	Nero
Trattamento iXelium	-	-	-
Trattamento CleanProtect	*	*	*
Profilo Vetro	Neutro	Neutro	Neutro
TIPO DI DISPLAY			
Tipologia di comandi	Slider Hide & Touch	Slider Hide & Touch	Slider Hide & Touch
Posizione comandi	Frontali	Frontali	Frontali
Regolazioni	4 Slider indipendenti	4 Slider indipendenti	4 Slider indipendenti
Connettività - 6thSenseLive App	-	-	-
CARATTERISTICHE PRINCIPALI			
Numero zone di cottura	5	5	4
Numero di induttori	5	5	4
Zona speciale Flexi	Flexi Zone HeatControl	Flexi Zone HeatControl	Flexi Zone HeatControl
Livelli di potenza	18 + Booster	18 + Booster	18 + Booster
6° SENSO ASSISTED COOKING			
Funzioni Speciali 6° SENSO	-	-	-
Funzioni Speciali 6° SENSO HeatControl	*	*	*
Funzioni 6° SENSO SmartSense:			
Fondere	-	-	-
Bollire	-	-	-
Sobollire	-	-	-
Mantenere in caldo	-	-	-
Friggere / Saltare in padella	-	-	-
Moka	-	-	-
Grigliare	-	-	-
ChefControl	-	-	-
Funzioni Autocooking SmartSet:			
Fondere	-	-	-
Bollire	-	-	-
Sobollire	-	-	-
Mantenere in caldo	-	-	-
Moka	-	-	-
ChefControl	-	-	-
Funzioni Automatiche:			
Fondere	*	*	*
Bollire	-	-	-
Sobollire	-	-	-
Mantenere in caldo	*	*	*
Altre caratteristiche:			
Funzione Booster (kW)	*	*	*
Eco Booster	-	-	-
Funzione Timer	*	*	*
Funzione Pulizia	*	*	*
Funzione rilevamento pentole	*	*	*
Spie di calore residuo	*	*	*
Sicurezza bambini	*	*	*
Regolatore di potenza (kW)	2,5-4-6-7,4	2,5-4-6-7,4	2,5-4-6-7,4
Installazione Smart	*	*	*
Facilità di sostituzione	-	-	-
Possibilità Installazione a Filo	*	*	*
ZONE COTTURA			
FlexiFull	-	-	-
Tipologia	-	-	-
Forma	-	-	-
Diametro (mm)	-	-	-
Potenza normale/booster (W)	-	-	-
FlexiMax - Posteriore			
Tipologia	-	-	-
Forma	-	-	-
Diametro (mm)	-	-	-
Potenza normale/booster (W)	-	-	-
FlexiSide-Lato Sinistro			
Tipologia	-	-	-
Forma	-	-	-
Diametro (mm)	-	-	-
Potenza normale/booster (W)	-	-	-
Anteriore Sinistro			
Tipologia	1 Induttore (Flexi Zone)	1 Induttore (Flexi Zone)	1 Induttore (Flexi Zone)
Forma	Ovale	Ovale	Ovale
Diametro (mm)	180/200	180/200	180/200
Potenza normale/booster (W)	2200/3700	2200/3700	2200/3700
Anteriore Destro			
Tipologia	1 Induttore (Flexi Zone)	1 Induttore	1 Induttore
Forma	Ovale	Rotondo	Rotondo
Diametro (mm)	180/200	180	210
Potenza normale/booster (W)	2200/3700	2300/3200	2200/3700
Posteriore Sinistro			
Tipologia	1 Induttore (Flexi Zone)	1 Induttore (Flexi Zone)	1 Induttore (Flexi Zone)
Forma	Ovale	Ovale	Ovale
Diametro (mm)	180/200	180/200	180/200
Potenza normale/booster (W)	2200/3700	2200/3700	2200/3700
Posteriore Destro			
Tipologia	1 Induttore (Flexi Zone)	1 Induttore	1 Induttore
Forma	Ovale	Rotondo	Rotondo
Diametro (mm)	180/200	145	210
Potenza normale/booster (W)	2200/3700	1500/2200	2200/3700
Centrale			
Tipologia	1 Induttore	-	-
Forma	Rotondo	-	-
Diametro (mm)	180/200	-	-
Potenza normale/booster (W)	2500/3700	-	-
DATI TECNICI			
Tensione (V)	220-240	220-240	220-240
Frequenza (Hz)	50/60	50/60	50/60
DIMENSIONI			
Dimensioni del prodotto AxLxP (mm)	54x910x510	54x800x510	54x590x510
Dimensioni prodotto imballato AxLxP (mm)	138x1051x604	152x850x600	120x735x600
Dimensioni MIN foro incasso LxP (mm)	880x490	750x490	-
Peso netto/lordo (Kg)	17,5/19,5	13,7/14,7	11,7/12,7

PIANI COTTURA A INDUZIONE				
CODICE PRODOTTO	WG SC1060 NE	WT 1090 BA	WF S1577 CPNE	SMP 778 C/NE/IXL
EAN CODE	8690842868887	8003437631429	8003437642418	8003437207525
CODICE LUBE	074560G9C - FT: 074560G9CF	074562G9X	074562G9J - FT: 074562G9JF	074562G83
Larghezza piano cottura (cm)	60	90	77	77
Finitura/Colore piano cottura	Nero	Nero	Nero	Nero Glamour
Trattamento iXelium	-	-	-	-
Trattamento CleanProtect	-	-	-	-
Profilo Vetro	Neutro	4 lati Bisellati	Neutro	Neutro
TIPO DI DISPLAY				
Tipologia di comandi	Touch con slider	Touch con Slider	Touch con Slider	Assisted Text Display
Posizione comandi	Frontali a destra	Frontali	-	Frontali
Regolazioni	1 Condiviso	5 Slider Indipendenti	-	Slider e doppio display touch LCD
Connettività - 6thSenseLive App	*	-	-	-
CARATTERISTICHE PRINCIPALI				
Numero zone di cottura	4	5	4	8
Numero di induttori	4	-	4	8
Zona speciale Flexi	Flexi Space	FlexiCook	Flexi Side	FlexiFull 8 zone
Livelli di potenza	9 + booster	9 + booster	18+ booster	18+booster
6° SENSO ASSISTED COOKING	-	-	-	* 63 ricette
Funzioni Speciali 6° SENSO	-	-	-	* 4 sensori
Funzioni Speciali 6° SENSO HeatControl	-	-	-	-
Funzioni 6° SENSO SmartSense:				
Fondere	-	-	-	*
Bollire	-	-	-	*
Sobollire	-	-	-	*
Mantenere in caldo	-	-	-	*
Friggere / Saltare in padella	-	-	-	*
Moka	-	-	-	*
Grigliare	-	-	-	*
ChefControl	-	-	-	* a 3 temperature
Funzioni Autocooking SmartSet:				
Fondere	-	-	*	-
Bollire	-	-	*	-
Sobollire	-	-	*	-
Mantenere in caldo	-	-	*	-
Moka	-	-	-	-
ChefControl	-	-	* a 3 zone	-
Funzioni Automatiche:				
Fondere	-	*	-	-
Bollire	-	*	-	-
Sobollire	-	*	-	-
Mantenere in caldo	-	*	-	-
Altre caratteristiche:				
Funzione Booster (kW)	*	*	* (max 3)	* (max 8,0)
Eco Booster	-	-	-	-
Funzione Timer	*	*	*	*
Funzione Pulizia	*	-	-	-
Funzione rilevamento pentole	*	*	*	*
Spie di calore residuo	*	*	*	*
Sicurezza bambini	-	*	*	*
Regolatore di potenza (kW)	*	2-2,5-3-3,5-4-4,5-5-5,5-6-6,6-7 - NL	2,5-4-6-7,2	2,5-4-6-7,2
Installazione Smart	*	-	*	*
Facilità di sostituzione	-	-	-	-
Possibilità Installazione a Filo	*	-	*	*
ZONE COTTURA				
FlexiFull	-	-	-	-
Tipologia	-	-	-	8 Induttori
Forma	-	-	-	Ovali
Diametro (mm)	-	-	-	185x128
Potenza normale/booster (W)	-	-	-	1250/1800
FlexiMax - Posteriore				
Tipologia	-	-	-	-
Forma	-	-	-	-
Diametro (mm)	-	-	-	-
Potenza normale/booster (W)	-	-	-	-
FlexiSide-Lato Sinistro				
Tipologia	-	-	4 Induttori	-
Forma	-	-	Ovali	-
Diametro (mm)	-	-	190/220	-
Potenza normale/booster (W)	-	-	1750/2000	-
Anteriore Sinistro				
Tipologia	1 Induttore (Flexi Space)	Induttore	-	-
Forma	Rotondo	Ovale	-	-
Diametro (mm)	210	235/189	-	-
Potenza normale/booster (W)	2400/3700	1750/2200	-	-
Anteriore Destro				
Tipologia	1 Induttore	Induttore	1 Induttore	-
Forma	Rotondo	Rotondo	Rotondo	-
Diametro (mm)	145	150	145	-
Potenza normale/booster (W)	1500/2500	1200/1660	1200/1600	-
Posteriore Sinistro				
Tipologia	1 Induttore (Flexi Space)	Induttore	-	-
Forma	Rotondo	Ovale	-	-
Diametro (mm)	210	235/189	-	-
Potenza normale/booster (W)	2400/3700	1750/2200	-	-
Posteriore Destro				
Tipologia	1 Induttore	Induttore	1 Induttore	-
Forma	Rotondo	Rotondo	Rotondo	-
Diametro (mm)	180	215	210	-
Potenza normale/booster (W)	2300/3100	2100/3000	2100/3000	-
Centrale				
Tipologia	-	Induttore	-	-
Forma	-	Rotondo	-	-
Diametro (mm)	-	320	-	-
Potenza normale/booster (W)	-	2500/3600	-	-
DATI TECNICI				
Tensione (V)	220-240 1N~/ 380-415 2N~	220-240	220-240	230
Frequenza (Hz)	50	50/60	50/60	50-60
DIMENSIONI				
Dimensioni del prodotto AxLxP (mm)	43x590x520	53x900x510	54x770x510	57x770x510
Dimensioni prodotto imballato AxLxP (mm)	120x650x650	95x950x560	120x850x600	130x860x600
Dimensioni MIN foro incasso LxP (mm)	560x490	860x490	752x480	750x480
Peso netto/lordo (Kg)	10,5/11,3	15,6/16,8	12,1/11,1	15,1/16,2

PIANI COTTURA A INDUZIONE				
CODICE PRODOTTO	WF S4665 CPBF	WL S3377 BF	WB B4877 NE	WL B4560 NE/W
EAN CODE	8003437642401	8003437601491	8003437606175	8003437238109
CODICE LUBE	074560G9E	074562G9V	074562G9P - FT: 074562G9PF	074560G9H - FT: 074560G9HF
Larghezza piano cottura (cm)	65	77	77	60
Finitura/Colore piano cottura	Nero	Nero	Nero	Bianco
Trattamento iXelium	-	-	-	-
Trattamento CleanProtect	-	-	-	-
Profilo Vetro	1 lato bisellato (frontale)	Bisellatura frontale	Neutro	Neutro
TIPO DI DISPLAY				
Tipologia di comandi	Touch con Slider	Touch con Slider	Touch con +/-	Touch con +/-
Posizione comandi	-	Frontali	Frontali	Frontali
Regolazioni	-	4 Slider Indipendenti	4 Indipendenti	4 Indipendenti
Connettività - 6thSenseLive App	-	-	-	-
CARATTERISTICHE PRINCIPALI				
Numero zone di cottura	4	4	4	4
Numero di induttori	4	4	4	4
Zona speciale Flexi	Flexi Side	FlexiCook	Connexion Zone	FlexiCook
Livelli di potenza	18+ booster	18 + booster	9 + booster	9 + booster
6° SENSO ASSISTED COOKING	-	-	-	-
Funzioni Speciali 6° SENSO	-	-	-	-
Funzioni Speciali 6° SENSO HeatControl	-	-	-	-
Funzioni 6° SENSO SmartSense:	-	-	-	-
Fondere	-	-	-	-
Bollire	-	-	-	-
Sobollire	-	-	-	-
Mantenere in caldo	-	-	-	-
Friggere / Saltare in padella	-	-	-	-
Moka	-	-	-	-
Grigliare	-	-	-	-
ChefControl	-	-	-	-
Funzioni Autocooking SmartSet:				
Fondere	-	-	-	-
Bollire	-	-	-	-
Sobollire	-	-	-	-
Mantenere in caldo	-	-	-	-
Moka	-	-	-	-
ChefControl	* a 3 zone	-	-	-
Funzioni Automatiche:				
Fondere	-	-	-	-
Bollire	-	-	-	-
Sobollire	-	-	-	-
Mantenere in caldo	-	-	-	-
Altre caratteristiche:				
Funzione Booster (kW)	• (max 3)	• (max 3)	• (max 3)	• (max 3)
Eco Booster	-	-	-	-
Funzione Timer	•	•	•	•
Funzione Pulizia	-	-	-	-
Funzione rilevamento pentole	•	•	•	•
Spie di calore residuo	•	•	•	•
Sicurezza bambini	•	•	•	•
Regolatore di potenza (kW)	2,5-4-6-7,2	2,5-4-6-7,2	2,5-4-6-7,2	2,5-4-6-7,2
Installazione Smart	•	•	•	•
Facilità di sostituzione	-	-	-	-
Possibilità Installazione a Filo	-	-	•	•
ZONE COTTURA				
FlexiFull	-	-	-	-
Tipologia	-	-	-	-
Forma	-	-	-	-
Diametro (mm)	-	-	-	-
Potenza normale/booster (W)	-	-	-	-
FlexiMax - Posteriore				
Tipologia	-	-	-	-
Forma	-	-	-	-
Diametro (mm)	-	-	-	-
Potenza normale/booster (W)	-	-	-	-
FlexiSide-Lato Sinistro				
Tipologia	4 Induttori	-	-	-
Forma	Ovali	-	-	-
Diametro (mm)	190/220	-	-	-
Potenza normale/booster (W)	1750/2000	-	-	-
Anteriore Sinistro				
Tipologia	-	1 Induttore (Flexi Cook)	1 Induttore (Connexion Zone)	1 Induttore (Flexi Cook)
Forma	-	Ovale	Rotondo	Ovale
Diametro (mm)	-	180x230	180	180x230
Potenza normale/booster (W)	-	1750/2200	1800/2100	1750/2200
Anteriore Destro				
Tipologia	Induttore	1 Induttore	1 Induttore	1 Induttore
Forma	Rotondo	Rotondo	Rotondo	Rotondo
Diametro (mm)	145	145	145	145
Potenza normale/booster (W)	1200/1600	1200/1600	1200/1600	1200/1600
Posteriore Sinistro				
Tipologia	-	1 Induttore (Flexi Cook)	1 Induttore (Connexion Zone)	1 Induttore (Flexi Cook)
Forma	-	Ovale	Rotondo	Ovale
Diametro (mm)	-	180x230	180	180x230
Potenza normale/booster (W)	-	1750/2200	1800/2100	1750/2200
Posteriore Destro				
Tipologia	1 Induttore	1 Induttore	1 Induttore	1 Induttore
Forma	Rotondo	Rotondo	Rotondo	Rotondo
Diametro (mm)	210	210	210	210
Potenza normale/booster (W)	2100/3000	2100/3000	2100/3000	2100/3000
Centrale				
Tipologia	-	-	-	-
Forma	-	-	-	-
Diametro (mm)	-	-	-	-
Potenza normale/booster (W)	-	-	-	-
DATI TECNICI				
Tensione (V)	220-240	220-240	220-240	220-240
Frequenza (Hz)	50/60	50/60	50/60	50/60
DIMENSIONI				
Dimensioni del prodotto AxLxP (mm)	54x650x510	54x770x510	54x770x510	54x590x510
Dimensioni prodotto imballato AxLxP (mm)	120x850x600	120x770x510	120x770x510	120x590x510
Dimensioni MIN foro incasso LxP (mm)	562x480	750x480	560x480	560x480
Peso netto/lordo (Kg)	10,9/9,9	11,1/12,1	11,1/12,1	10,1/11,1

PIANI COTTURA A INDUZIONE		
CODICE PRODOTTO	WL B1160 BF	WB B8360 NE
EAN CODE	8003437238178	8003437238840
CODICE LUBE	074560G9G	074560G9A - Filo Top: 074560G9AF
Larghezza piano cottura (cm)	60	60
Finitura/Colore piano cottura	Nero	Nero
Trattamento iXelium	-	-
Trattamento CleanProtect	-	-
Profilo Vetro	Bisellatura frontale	Neutro
TIPO DI DISPLAY		
Tipologia di comandi	Touch con +/-	Touch con +/-
Posizione comandi	Frontali	Frontali
Regolazioni	4 Indipendenti	4 Indipendenti
Connettività - 6thSenseLive App		
CARATTERISTICHE PRINCIPALI		
Numero zone di cottura	4	4
Numero di induttori	4	4
Zona speciale Flexi	FlexiCook	Connexion Zone
Livelli di potenza	9 + booster	9 + booster
6° SENSO ASSISTED COOKING		
Funzioni Speciali 6° SENSO		
Funzioni Speciali 6° SENSO HeatControl		
Funzioni 6° SENSO SmartSense:		
Fondere	-	-
Bollire	-	-
Sobbollire	-	-
Mantenere in caldo	-	-
Friggere / Saltare in padella	-	-
Moka	-	-
Grigliare	-	-
ChefControl	-	-
Funzioni Autocooking SmartSet:		
Fondere	•	•
Bollire	•	•
Sobbollire	•	•
Mantenere in caldo	•	•
Moka	-	-
ChefControl	-	-
Funzioni Automatiche:		
Fondere	-	-
Bollire	-	-
Sobbollire	-	-
Mantenere in caldo	-	-
Altre caratteristiche:		
Funzione Booster (kW)	• (max 3)	• (max 3)
Eco Booster	-	-
Funzione Timer	•	•
Funzione Pulizia	-	-
Funzione rilevamento pentole	•	•
Spie di calore residuo	•	•
Sicurezza bambini	•	•
Regolatore di potenza (kW)	2,5-4-6-7,2	2,5-4-6-7,2
Installazione Smart	•	•
Facilità di sostituzione	•	•
Possibilità Installazione a Filo	-	•
ZONE COTTURA		
FlexiFull		
Tipologia	-	-
Forma	-	-
Diametro (mm)	-	-
Potenza normale/booster (W)	-	-
FlexiMax - Posteriore		
Tipologia	-	-
Forma	-	-
Diametro (mm)	-	-
Potenza normale/booster (W)	-	-
FlexiSide-Lato Sinistro		
Tipologia	-	-
Forma	-	-
Diametro (mm)	-	-
Potenza normale/booster (W)	-	-
Anteriore Sinistro		
Tipologia	1 Induttore (Flexi Cook)	1 Induttore
Forma	Ovale	Rotondo
Diametro (mm)	180x230	145
Potenza normale/booster (W)	1750/2200	1200/1600
Anteriore Destro		
Tipologia	1 Induttore	1 Induttore (Connexion Zone)
Forma	Rotondo	Rotondo
Diametro (mm)	145	180
Potenza normale/booster (W)	1200/1600	1800/2100
Posteriore Sinistro		
Tipologia	1 Induttore (Flexi Cook)	1 induttore
Forma	Ovale	Rotondo
Diametro (mm)	180x230	210
Potenza normale/booster (W)	1750/2200	2100/3000
Posteriore Destro		
Tipologia	1 Induttore	1 Induttore (Connexion Zone)
Forma	Rotondo	Rotondo
Diametro (mm)	210	180
Potenza normale/booster (W)	2100/3000	1800/2100
Centrale		
Tipologia	-	-
Forma	-	-
Diametro (mm)	-	-
Potenza normale/booster (W)	-	-
DATI TECNICI		
Tensione (V)	220-240	220-240
Frequenza (Hz)	50/60	50/60
DIMENSIONI		
Dimensioni del prodotto AxLxP (mm)	54x590x510	54x590x510
Dimensioni prodotto imballato AxLxP (mm)	120x590x510	120x590x510
Dimensioni MIN foro incasso LxP (mm)	560x480	560x480
Peso netto/lordo (Kg)	9,7/10,7	9,4/10,4

PIANI COTTURA A INDUZIONE		
CODICE PRODOTTO	WS Q4860 NE	WS Q0530 NE
EAN CODE	8003437604867	8003437604850
CODICE LUBE	074560G9B - Filo Top: 074560G9BF	074800 - Filo Top: 074800F
Larghezza piano cottura (cm)	60	30
Finitura/Colore piano cottura	Nero	Nero
Trattamento iXelium	-	-
Trattamento CleanProtect	-	-
Profilo Vetro	Neutro	Neutro
TIPO DI DISPLAY		
Tipologia di comandi	Touch +/-	Touch con +/-
Posizione comandi	Frontale	Frontali
Regolazioni	Unica	2 indipendenti
Connettività - 6thSenseLive App	-	-
CARATTERISTICHE PRINCIPALI		
Numero zone di cottura	4	2
Numero di induttori	4	2
Zona speciale Flexi	-	-
Livelli di potenza	9 + booster	9 + booster
6° SENSO ASSISTED COOKING	-	-
Funzioni Speciali 6° SENSO	-	-
Funzioni Speciali 6° SENSO HeatControl	-	-
Funzioni 6° SENSO SmartSense:		
Fondere	-	-
Bollire	-	-
Sobbollire	-	-
Mantenere in caldo	-	-
Friggere / Saltare in padella	-	-
Moka	-	-
Grigliare	-	-
ChefControl	-	-
Funzioni Autocooking SmartSet:		
Fondere	-	-
Bollire	-	-
Sobbollire	-	-
Mantenere in caldo	-	-
Moka	-	-
ChefControl	-	-
Funzioni Automatiche:		
Fondere	-	*
Bollire	-	*
Sobbollire	-	-
Mantenere in caldo	-	-
Altre caratteristiche:		
Funzione Booster (kW)	*	• (max 2)
Eco Booster	-	-
Funzione Timer	*	*
Funzione Pulizia	-	-
Funzione rilevamento pentole	*	*
Spie di calore residuo	*	*
Sicurezza bambini	*	*
Regolatore di potenza (kW)	2,5-4-6-7,2	2,5-3,7
Installazione Smart	*	*
Facilità di sostituzione	*	*
Possibilità Installazione a Filo	*	*
ZONE COTTURA		
FlexiFull		
Tipologia	-	-
Forma	-	-
Diametro (mm)	-	-
Potenza normale/booster (W)	-	-
FlexiMax - Posteriore		
Tipologia	-	-
Forma	-	-
Diametro (mm)	-	-
Potenza normale/booster (W)	-	-
FlexiSide-Lato Sinistro		
Tipologia	-	-
Forma	-	-
Diametro (mm)	-	-
Potenza normale/booster (W)	-	-
Anteriore Sinistro		
Tipologia	1 Induttore	-
Forma	Rotondo	-
Diametro (mm)	145	-
Potenza normale/booster (W)	1200/1600	-
Anteriore Destro		
Tipologia	1 Induttore	1 Induttore
Forma	Rotondo	Rotondo
Diametro (mm)	210	145
Potenza normale/booster (W)	2100/3000	1200/1600
Posteriore Sinistro		
Tipologia	1 Induttore	-
Forma	Rotondo	-
Diametro (mm)	145	-
Potenza normale/booster (W)	1200/1600	-
Posteriore Destro		
Tipologia	1 Induttore	1 Induttore
Forma	Rotondo	Rotondo
Diametro (mm)	180	210
Potenza normale/booster (W)	1800/2100	2100/3000
Centrale		
Tipologia	-	-
Forma	-	-
Diametro (mm)	-	-
Potenza normale/booster (W)	-	-
DATI TECNICI		
Tensione (V)	220-240	220-240
Frequenza (Hz)	50/60	50/60
DIMENSIONI		
Dimensioni del prodotto AxLxP (mm)	54x590x510	54x284x510
Dimensioni prodotto imballato AxLxP (mm)	120x670x600	120x350x580
Dimensioni MIN foro incasso LxP (mm)	560x480	275x490
Peso netto/lordo (Kg)	10,1/12	5,7/6,1



PIANI COTTURA A GAS	DIMENSIONI											
	A	B	C	D	E	F	G	H	I	L	M	N
MODELLO	larghezza plateau	profondità plateau	spessore plateau	larghezza cassonetto	profondità cassonetto	altezza cassonetto	raggio foro d'incasso	altezza griglie	altezza cassonetto + altezza rampa tubo gas	posizione allacciamento tubo del gas		
GOWL 958/NB	860	510	8	828	471	40	8	48	49	POSTERIORE DESTRA	41	49
GOWL 758/NB	730	510	8	544	469	42	8	48	49	POSTERIORE DESTRA	12	51
GOWL 628/NB	590	510	6	544	469	42	8	48	49	POSTERIORE DESTRA	12	51
GOA 9523	860	510	8	828	471	40	8	48	49	POSTERIORE DESTRA	41	49
GOA 7523	730	510	8	544	469	42	8	48	49	POSTERIORE DESTRA	12	51
GOA 6423	590	510	8	544	469	42	8	48	49	POSTERIORE DESTRA	12	51
GMWL 958/IXL	860	510	7	828	471	40	8	48	49	POSTERIORE DESTRA	41	49
GMWL 758/IXL	730	510	7	544	469	42	8	48	49	POSTERIORE DESTRA	12	51
GMWL 628/IXL	590	510	7	544	469	42	8	48	49	POSTERIORE DESTRA	12	51
GMAL 9522/IXL	860	510	7	828	473	40	8	46	70	POSTERIORE DESTRA	35	40
GMAL 7522/IXL	730	510	7	545	470	40	8	46	75	POSTERIORE DESTRA	45	120
GMA 7522/IX	730	510	7	545	470	40	8	46	75	POSTERIORE DESTRA	45	120
GMAL 6422/IXL	590	510	7	545	470	40	8	46	65	POSTERIORE DESTRA	30	50
KGML 761 IX	730	510	13	560	480	38	6,5	44,5	38	POSTERIORE SINISTRA	10	30
TGML 661 IX	580	510	13	560	480	38	6,5	50,5	38	POSTERIORE SINISTRA	10	30

PIANI COTTURA A GAS			
CODICE PRODOTTO	GOWL 958/NB	GOWL 758/NB	GOWL 628/NB
EAN CODE	8003437605208	8003437605178	8003437605086
CODICE LUBE	074590G58	074575G4L	074564G2C
Larghezza piano cottura (cm)	90	75	60
Finitura/Colore piano cottura	Vetro nero	Vetro nero	Vetro nero
CARATTERISTICHE PRINCIPALI			
Numero fuochi	5 con Multivel Flame	5 con Multivel Flame	4 con Multivel Flame
Numero manopole	5	5	4
Posizione manopole	Frontale	Frontale	Frontale
Finitura delle manopole	Nere Milleluci	Nere Milleluci	Nere Milleluci
Numero/Tipologia griglie	3 - a tutta larghezza	3 - a tutta larghezza	3 - a tutta larghezza
Materiale delle griglie	Ghisa	Ghisa	Ghisa
Finitura delle griglie	Nero opaco	Nero opaco	Nero opaco
Finitura dei cappellotti	Nero opaco	Nero opaco	Nero opaco
Tipologia dei bruciatori	Silver	Silver	Silver
Valvole di sicurezza	•	•	•
Accensione elettronica sottomanopola	•	•	•
ZONE COTTURA / BRUCIATORI			
Anteriore Sinistro			
Tipologia	-	Ausiliario	Doppia corona
Diametro (mm)	-	50	130
Potenza (W)	-	1000	3500
Posteriore Sinistro			
Tipologia	-	Rapido	Semirapido
Diametro (mm)	-	90	75
Potenza (W)	-	3000	1650
Anteriore Destro			
Tipologia	Ausiliario	Semirapido	Ausiliario
Diametro (mm)	50	75	50
Potenza (W)	1000	1750	1000
Posteriore Destro			
Tipologia	Rapido	Semirapido	Semirapido
Diametro (mm)	90	75	75
Potenza (W)	3000	1750	1650
Centrale sinistro			
Tipologia	FlexiFlame	-	-
Diametro (mm)	130	-	-
Potenza (W)	5000	-	-
Centrale			
Tipologia	-	FlexiFlame	-
Diametro (mm)	-	130	-
Potenza (W)	-	5000	-
Centrale destro			
Tipologia	-	-	-
Diametro (mm)	-	-	-
Potenza (W)	-	-	-
Centrale anteriore			
Tipologia	Semirapido	-	-
Diametro (mm)	75	-	-
Potenza (W)	1650	-	-
Centrale posteriore			
Tipologia	Semirapido	-	-
Diametro (mm)	75	-	-
Potenza (W)	1650	-	-
DATI TECNICI			
Tensione (V)	220-240	220-240	230
Frequenza (Hz)	50	50/60	50
DIMENSIONI			
Dimensioni del prodotto AxLxP (mm)	49x860x510	49x730x510	49x590x510
Dimensioni prodotto imballato AxLxP (mm)	190x860x510	160x730x510	170x590x510
Peso netto/lordo (kg)	18,6/21,2	15,4/16,4	12,5/13,7

PIANI COTTURA A GAS	ELEMENTS	
CODICE PRODOTTO	GOA 9523/NB1	GOA 9523/WH
EAN CODE	8003437644528	8003437830853
CODICE LUBE	074590G57	074590G56
Larghezza piano cottura (cm)	90	90
Finitura/Colore piano cottura	Vetro nero	Vetro bianco
CARATTERISTICHE PRINCIPALI		
Numero fuochi	5 gas	5 gas
Numero manopole	5	5
Posizione manopole	Frontale	Frontale
Finitura delle manopole	Black	Silver
Numero/Tipologia griglie	2 twin +1	2 twin +1
Materiale delle griglie	Ghisa	Ghisa
Finitura delle griglie	Nero opaco	Nero opaco
Finitura dei cappellotti	Nero opaco	Nero opaco
Tipologia dei bruciatori	Silver	Silver
Bruciatori ad alta efficienza	•	•
Valvole di sicurezza	•	•
Accensione elettronica sottomanopola	•	•
ZONE COTTURA / BRUCIATORI		
Anteriore Sinistro		
Tipologia	-	-
Diametro (mm)	-	-
Potenza (W)	-	-
Posteriore Sinistro		
Tipologia	-	-
Diametro (mm)	-	-
Potenza (W)	-	-
Anteriore Destro		
Tipologia	Ausiliario	Ausiliario
Diametro (mm)	50	50
Potenza (W)	1000	1000
Posteriore Destro		
Tipologia	Rapido	Rapido
Diametro (mm)	100	100
Potenza (W)	3000	3000
Centrale sinistro		
Tipologia	Doppia Corona	Doppia Corona
Diametro (mm)	130	130
Potenza (W)	4000	4000
Centrale		
Tipologia	-	-
Diametro (mm)	-	-
Potenza (W)	-	-
Centrale destro		
Tipologia	-	-
Diametro (mm)	-	-
Potenza (W)	-	-
Centrale anteriore		
Tipologia	Semirapido	Semirapido
Diametro (mm)	75	75
Potenza (W)	1750	1750
Centrale posteriore		
Tipologia	Semirapido	Semirapido
Diametro (mm)	75	75
Potenza (W)	1750	1750
DATI TECNICI		
Tensione (V)	230	230
Frequenza (Hz)	50	50
ACCESSORI		
Adattatore pentola wok	-	-
Coperchio (optional)	-	-
DIMENSIONI		
Dimensioni del prodotto AxLxP (mm)	49x860x510	49x860x510
Dimensioni prodotto imballato AxLxP (mm)	192x960x612	192x960x612
Peso netto/lordo (kg)	20/18	20/18

PIANI COTTURA A GAS	ELEMENTS	
CODICE PRODOTTO	GOA 7523/NB1	GOA 7523/WH
EAN CODE	8003437644511	8003437830839
CODICE LUBE	074575G4B	074575G4A
Larghezza piano cottura (cm)	75	75
Finitura/Colore piano cottura	Vetro nero	Vetro bianco
CARATTERISTICHE PRINCIPALI		
Numero fuochi	5 gas	5 gas
Numero manopole	5	5
Posizione manopole	Frontale	Frontale
Finitura delle manopole	Black	Silver
Numero/Tipologia griglie	2 twin +1	2 twin +1
Materiale delle griglie	Ghisa	Ghisa
Finitura delle griglie	Nero opaco	Nero opaco
Finitura dei cappellotti	Nero opaco	Nero opaco
Tipologia dei bruciatori	Silver	Silver
Bruciatori ad alta efficienza	•	•
Valvole di sicurezza	•	•
Accensione elettronica sottomanopola	•	•
ZONE COTTURA / BRUCIATORI		
Anteriore Sinistro		
Tipologia	Rapido	Rapido
Diametro (mm)	100	100
Potenza (W)	3000	3000
Posteriore Sinistro		
Tipologia	Semirapido	Semirapido
Diametro (mm)	75	75
Potenza (W)	1750	1750
Anteriore Destro		
Tipologia	Ausiliario	Ausiliario
Diametro (mm)	50	50
Potenza (W)	1000	1000
Posteriore Destro		
Tipologia	Semirapido	Semirapido
Diametro (mm)	75	75
Potenza (W)	1750	1750
Centrale sinistro		
Tipologia	-	-
Diametro (mm)	-	-
Potenza (W)	-	-
Centrale		
Tipologia	Doppia Corona	Doppia Corona
Diametro (mm)	130	130
Potenza (W)	4000	4000
Centrale destro		
Tipologia	-	-
Diametro (mm)	-	-
Potenza (W)	-	-
Centrale anteriore		
Tipologia	-	-
Diametro (mm)	-	-
Potenza (W)	-	-
Centrale posteriore		
Tipologia	-	-
Diametro (mm)	-	-
Potenza (W)	-	-
DATI TECNICI		
Tensione (V)	230	230
Frequenza (Hz)	50	50
ACCESSORI		
Adattatore pentola wok	-	-
Coperchio (optional)	-	-
DIMENSIONI		
Dimensioni del prodotto AxLxP (mm)	49x730x510	49x730x510
Dimensioni prodotto imballato AxLxP (mm)	180x820x600	180x820x600
Peso netto/lordo (kg)	14/15	14/15

PIANI COTTURA A GAS	ELEMENTS	
CODICE PRODOTTO	GOA 6423/NB1	GOA 6423/WH
EAN CODE	8003437644504	8003437830877
CODICE LUBE	074564G2B	074564G2A
Larghezza piano cottura (cm)	60	60
Finitura/Colore piano cottura	Vetro nero	Vetro bianco
CARATTERISTICHE PRINCIPALI		
Numero fuochi	4 gas	4 gas
Numero manopole	4	4
Posizione manopole	Frontale	Frontale
Finitura delle manopole	Black	Silver
Numero/Tipologia griglie	2 twin	2 twin
Materiale delle griglie	Ghisa	Ghisa
Finitura delle griglie	Nero opaco	Nero opaco
Finitura dei cappellotti	Nero opaco	Nero opaco
Tipologia dei bruciatori	Silver	Silver
Bruciatori ad alta efficienza	*	*
Valvole di sicurezza	*	*
Accensione elettronica sottomanopola	*	*
ZONE COTTURA / BRUCIATORI		
Anteriore Sinistro		
Tipologia	Doppia Corona	Doppia Corona
Diametro (mm)	130	130
Potenza (W)	3500	3500
Posteriore Sinistro		
Tipologia	Semirapido	Semirapido
Diametro (mm)	75	75
Potenza (W)	1750	1750
Anteriore Destro		
Tipologia	Ausiliario	Ausiliario
Diametro (mm)	50	50
Potenza (W)	1000	1000
Posteriore Destro		
Tipologia	Semirapido	Semirapido
Diametro (mm)	75	75
Potenza (W)	1750	1750
Centrale sinistro		
Tipologia	-	-
Diametro (mm)	-	-
Potenza (W)	-	-
Centrale		
Tipologia	-	-
Diametro (mm)	-	-
Potenza (W)	-	-
Centrale destro		
Tipologia	-	-
Diametro (mm)	-	-
Potenza (W)	-	-
Centrale anteriore		
Tipologia	-	-
Diametro (mm)	-	-
Potenza (W)	-	-
Centrale posteriore		
Tipologia	-	-
Diametro (mm)	-	-
Potenza (W)	-	-
DATI TECNICI		
Tensione (V)	230	230
Frequenza (Hz)	50	50
ACCESSORI		
Adattatore pentola wok	-	-
Coperchio (optional)	-	-
DIMENSIONI		
Dimensioni del prodotto AxLxP (mm)	49x590x510	49x590x510
Dimensioni prodotto imballato AxLxP (mm)	180x670x600	180x670x600
Peso netto/lordo (kg)	12,5/13,7	12,5/13,7

PIANI COTTURA A GAS			
CODICE PRODOTTO	GMWL 958/IXL	GMWL 758/IXL	GMWL 628/IXL
EAN CODE	8003437608612	8003437608575	8003437608537
CODICE LUBE	075100H3C	075084H3B	075067H3A
Larghezza piano cottura (cm)	90	75	60
Finitura/Colore piano cottura	Acciaio iXelium	Acciaio iXelium	Acciaio iXelium
CARATTERISTICHE PRINCIPALI			
Numero fuochi	5 con Multivel Flame	5 con Multivel Flame	4 con Multivel Flame
Numero manopole	5	5	4
Posizione manopole	Frontale	Frontale	Frontale
Finitura delle manopole	Silver Milleluci	Silver Milleluci	Silver Milleluci
Numero/Tipologia griglie	3 - a tutta larghezza	3 - a tutta larghezza	4 - a tutta larghezza
Materiale delle griglie	Ghisa	Ghisa	Ghisa
Finitura delle griglie	Nero opaco	Nero opaco	Nero opaco
Finitura dei cappellotti	Nero opaco	Nero opaco	Nero opaco
Tipologia dei bruciatori	Silver	Silver	Silver
Valvole di sicurezza	•	•	•
Accensione elettronica sottomanopola	•	•	•
ZONE COTTURA / BRUCIATORI			
Anteriore Sinistro			
Tipologia	-	Ausiliario	Doppia corona
Diametro (mm)	-	50	130
Potenza (W)	-	1000	3500
Posteriore Sinistro			
Tipologia	-	Rapido	Semirapido
Diametro (mm)	-	90	75
Potenza (W)	-	3000	1750
Anteriore Destro			
Tipologia	Ausiliario	Semirapido	Ausiliario
Diametro (mm)	50	75	50
Potenza (W)	1000	1750	1000
Posteriore Destro			
Tipologia	Rapido	Semirapido	Semirapido
Diametro (mm)	90	75	75
Potenza (W)	3000	1750	1750
Centrale sinistro			
Tipologia	FlexiFlame	-	-
Diametro (mm)	130	-	-
Potenza (W)	5000	-	-
Centrale			
Tipologia	-	FlexiFlame	-
Diametro (mm)	-	130	-
Potenza (W)	-	5000	-
Centrale destro			
Tipologia	-	-	-
Diametro (mm)	-	-	-
Potenza (W)	-	-	-
Centrale anteriore			
Tipologia	Semirapido	-	-
Diametro (mm)	75	-	-
Potenza (W)	1750	-	-
Centrale posteriore			
Tipologia	Semirapido	-	-
Diametro (mm)	75	-	-
Potenza (W)	1750	-	-
DATI TECNICI			
Tensione (V)	230	220 - 240	230
Frequenza (Hz)	50	50/60	50
DIMENSIONI			
Dimensioni del prodotto AxLxP (mm)	49x900x510	41x730x510	41x590x510
Dimensioni prodotto imballato AxLxP (mm)	190x950x600	160x810x590	180x660x590
Peso netto/lordo (kg)	17,8/19	13/14,3	10/10,8

PIANI COTTURA A GAS	AMBIENT			
CODICE PRODOTTO	GMAL 9522/IXL	GMAL 7522/IXL	GMA 7522/IX	GMAL 6422/IXL
EAN CODE	8003437623363	8003437623356	8003437828171	8003437623349
CODICE LUBE	075100H4Z	075084H4X	075084H1X	075067H4M
Larghezza piano cottura (cm)	90	75	75	60
Finitura/Colore piano cottura	iXelium	iXelium	Inox	iXelium
CARATTERISTICHE PRINCIPALI				
Numero fuochi	5 gas	5 gas	5 gas	4 gas
Numero manopole	5	5	5	4
Posizione manopole	Frontale	Frontale	Frontale	Frontale
Finitura delle manopole	Silver	Silver	Silver	Silver
Numero/Tipologia griglie	3	3	3	2
Materiale delle griglie	Ghisa	Ghisa	Ghisa	Ghisa
Finitura delle griglie	Nero opaco	Nero opaco	Nero opaco	Nero opaco
Finitura dei cappellotti	Nero opaco	Nero opaco	Nero opaco	Nero opaco
Tipologia dei bruciatori	Silver	Silver	Silver	Silver
Bruciatori ad alta efficienza	•	•	-	•
Valvole di sicurezza	•	•	•	•
Accensione elettronica sottomanopola	•	•	•	•
ZONE COTTURA / BRUCIATORI				
Anteriore Sinistro				
Tipologia	-	Rapido	Rapido	Doppia Corona
Diametro (mm)	-	100	100	130
Potenza (W)	-	3000	3000	3500
Posteriore Sinistro				
Tipologia	-	Semirapido	Semirapido	Semirapido
Diametro (mm)	-	75	75	75
Potenza (W)	-	1650	1650	1650
Anteriore Destro				
Tipologia	Ausiliario	Ausiliario	Ausiliario	Ausiliario
Diametro (mm)	50	50	50	50
Potenza (W)	1000	1000	1000	1000
Posteriore Destro				
Tipologia	Rapido	Semirapido	Semirapido	Semirapido
Diametro (mm)	100	67,5	67,5	75
Potenza (W)	3000	1650	1650	1650
Centrale sinistro				
Tipologia	Doppia Corona	-	-	-
Diametro (mm)	130	-	-	-
Potenza (W)	4000	-	-	-
Centrale				
Tipologia	-	Doppia Corona	Doppia Corona	-
Diametro (mm)	-	130	130	-
Potenza (W)	-	3800	4000	-
Centrale destro				
Tipologia	-	-	-	-
Diametro (mm)	-	-	-	-
Potenza (W)	-	-	-	-
Centrale anteriore				
Tipologia	Semirapido	-	-	-
Diametro (mm)	67,5	-	-	-
Potenza (W)	1650	-	-	-
Centrale posteriore				
Tipologia	Semirapido	-	-	-
Diametro (mm)	67,5	-	-	-
Potenza (W)	1650	-	-	-
DATI TECNICI				
Tensione (V)	220 - 240	230	230	220 - 240
Frequenza (Hz)	50/60	50	50	50/60
ACCESSORI				
Adattatore pentola wok	•	•	•	•
DIMENSIONI				
Dimensioni del prodotto AxLxP (mm)	41x860x510	41x730x510	47x730x510	41x590x510
Dimensioni prodotto imballato AxLxP (mm)	190x950x600	160x810x590	155x770x595	180x660x590
Peso netto/lordo (kg)	17,8/19,9	10/11,3	10,3/11	10,5/11,3

PIANI COTTURA	ELEMENTS	
CODICE PRODOTTO	KGML 761 IX	TGML 661 IX
EAN CODE	8003437055270	8003437625275
CODICE LUBE	075084H9A	075067H9Z
Larghezza piano cottura (cm)	75	60
Finitura/Colore piano cottura	Inox	Inox
CARATTERISTICHE PRINCIPALI		
Numero fuochi	5 gas con Multilevel Flame	4 gas
Numero manopole	5	4
Posizione manopole	Frontale	Frontale
Finitura delle manopole	Silver	Silver
Numero/Tipologia griglie	3	2
Materiale delle griglie	Ghisa	Ghisa
Finitura delle griglie	Nero opaco	Nero opaco
Finitura dei cappellotti	Nero opaco	Nero opaco
Tipologia dei bruciatori	-	-
Valvole di sicurezza	•	•
Accensione elettronica sottomanopola	•	•
ZONE COTTURA/BRUCIATORI		
Anteriore Sinistro		
Tipologia	-	Semirapido
Diametro (mm)	-	75
Potenza (W)	-	1650
Posteriore Sinistro		
Tipologia	-	Semirapido
Diametro (mm)	-	75
Potenza (W)	-	1650
Anteriore Destro		
Tipologia	Ausiliario	Ausiliario
Diametro (mm)	50	55
Potenza (W)	1000	1000
Posteriore Destro		
Tipologia	Rapido	Mini wok
Diametro (mm)	90	113
Potenza (W)	3000	3500
Centrale		
Tipologia	-	-
Diametro (mm)	-	-
Potenza (W)	-	-
Centrale sinistro		
Tipologia	Doppia Corona	-
Diametro (mm)	110	-
Potenza (W)	3500	-
Centrale destro		
Tipologia	Semirapido	-
Diametro (mm)	75	-
Potenza (W)	1650	-
Centrale anteriore		
Tipologia	Semirapido	-
Diametro (mm)	75	-
Potenza (W)	1650	-
Centrale posteriore		
Tipologia	-	-
Diametro (mm)	-	-
Potenza (W)	-	-
DATI TECNICI		
Tensione (V)	230	220-240
Frequenza (Hz)	50	50/60
DIMENSIONI		
Dimensioni del prodotto AxLxP (mm)	58x730x510	38x580x510
Dimensioni prodotto imballato AxLxP (mm)	180x810x590	160x660x590
Peso netto/lordo (kg)	11,8/12,6	11,5/10,5

SPACE400			
CODICE PRODOTTO	WH SP70 T262 P	WH SP70 T122	WH SP70 T121
EAN CODE	8003437052170	8003437052125	8003437052194
CODICE LUBE	077056H88	077056H86	077056H85
PRESTAZIONI			
Tipologia	Combinato	Combinato	Combinato
Connessione	-	-	-
Sistema di controllo	Display touch	Display touch	Display touch
Sistema di raffreddamento	Total No Frost	Total No Frost	Total No Frost
Tecnologia FreshLock Total No Frost	-	-	-
Capacità totale netta (L)	394	394	394
COMPARTO FRIGORIFERO			
Capacità totale frigorifero netta (lt)	295	295	295
Sistema di raffreddamento	No Frost	No Frost	No Frost
Ventola di raffreddamento	•	•	•
Parete posteriore in metallo	•	•	•
Illuminazione interna	Premium LED	LED	LED
Ripiani in cristallo	6 (di cui 2 regolabili)	6 (di cui 4 regolabili)	6 (di cui 4 regolabili)
Balconcini controporta - lunghezza porta	1	1	1
Balconcini controporta - mezza lunghezza	5	4	4
Flap	1	1	1
Vassoio per uova	•	Si	Si
Portabottiglie	4 Pillows	2 Pillows	2 Pillows
Comparto alimenti freschi	2	1	1
Cassetto frutta e verdura	1	1	1
Tecnologia ProFresh			
Regolazione livello di umidità	•	•	•
Holiday mode	•	•	•
Quick cool	-	-	-
Avviso porta aperta	•	•	•
COMPARTO FREEZER			
Capacità congelatore netta (lt)	99	99	99
Sistema di raffreddamento	No Frost	No Frost	No Frost
Numero di cassette freezer	2	2	2
Easy access tray	1	1	1
Ripiani	1	1	1
Balconcini controporta	-	-	-
Vassoio cubetti ghiaccio	1	1	1
Quick freeze	•	•	•
CARATTERISTICHE TECNICHE			
Compressore Inverter	•	•	•
Classe efficienza energetica	D	D	E
Consumo annuo (kWh)	205.00	205.00	257.00
Livello di rumorosità(dBA)	32	32	32
Classe di rumorosità	B	B	B
Classe climatica	SN-T	SN-T	SN-T
Categoria stelle	4	4	4
Porte reversibili	•	•	•
Apertura cerniere	Destra	Destra	Destra
Tipologia cerniere	Push to Open	Invisibili	Invisibili
DATI TECNICI			
Potenza nominale (W)	140	140	140
Tensione (V)	220-240	220-240	220-240
Frequenza (Hz)	50	50	50
Tipo di spina	Schuko	Schuko	Schuko
DIMENSIONI			
Larghezza prodotto (mm)	690	690	690
Altezza prodotto (mm)	1935	1935	1935
Profondità prodotto (mm)	551	551	551
Peso netto (kg)	85	85	85
Larghezza prodotto (mm) - packed	732	732	732
Altezza prodotto (mm) - packed	2014	2014	2014
Profondità prodotto (mm) - packed	630	630	630
Peso lordo (kg)	87	87	87

SPACE400			
CODICE PRODOTTO	SP40 8112	SP40 8112 LH	SP40 810 2
EAN CODE	8003437055492	8003437055669	8003437053900
CODICE LUBE	077056H8Z	077056H83	077056H8Y
PRESTAZIONI			
Tipologia	Combinato	Combinato	Combinato
Connessione	-	-	-
Sistema di controllo	Display touch	Display touch	Display touch
Sistema di raffreddamento	Statico ventilato	Statico ventilato	Statico ventilato
Tecnologia FreshLock Total No Frost	-	-	-
Capacità totale netta (L)	400	400	400
COMPARTO FRIGORIFERO			
Capacità totale frigorifero netta (lt)	299	299	299
Sistema di raffreddamento	Statico ventilato	Statico ventilato	Statico ventilato
Ventola di raffreddamento	•	•	•
Parete posteriore in metallo	-	-	-
Illuminazione interna	LED	LED	LED
Ripiani in cristallo	5 (di cui 3 regolabili)	5 (di cui 3 regolabili)	5 (di cui 3 regolabili)
Balconcini controporta - lunghezza porta	4	4	4
Balconcini controporta - mezza lunghezza	-	-	-
Flap	-	-	-
Vassoio per uova	•	•	•
Portabottiglie	Griglia flessibile	Griglia flessibile	-
Comparto alimenti freschi	1	1	1
Cassetto frutta e verdura	1	1	1
Tecnologia ProFresh			
Regolazione livello di umidità	•	•	-
Holiday mode	•	•	-
Quick cool	-	-	-
Avviso porta aperta	•	•	•
COMPARTO FREEZER			
Capacità congelatore netta (lt)	101	101	101
Sistema di raffreddamento	Low Frost	Low Frost	Low Frost
Numero di cassette freezer	3	3	3
Easy access tray	-	-	-
Ripiani	2	2	2
Balconcini controporta	-	-	-
Vassoio cubetti ghiaccio	-	-	-
Quick freeze	•	•	•
CARATTERISTICHE TECNICHE			
Compressore Inverter	•	•	•
Classe efficienza energetica	E	E	E
Consumo annuo (kWh)	248.00	248.00	248.00
Livello di rumorosità(dBA)	35	35	35
Classe di rumorosità	B	B	B
Classe climatica	SN-ST	SN-ST	SN-ST
Categoria stelle	4	4	4
Porte reversibili	•	•	•
Apertura cerniere	Destra	Sinistra	Destra
Tipologia cerniere	Invisibili	Invisibili	Invisibili
DATI TECNICI			
Potenza nominale (W)	140	140	140
Tensione (V)	220-240	220-240	220-240
Frequenza (Hz)	50	50	50
Tipo di spina	Schuko	Schuko	Schuko
DIMENSIONI			
Larghezza prodotto (mm)	690	690	690
Altezza prodotto (mm)	1935	1935	1935
Profondità prodotto (mm)	545	545	545
Peso netto (kg)	74	74	74
Larghezza prodotto (mm) - packed	732	732	732
Altezza prodotto (mm) - packed	2014	2014	2014
Profondità prodotto (mm) - packed	606	606	606
Peso lordo (kg)	76	76	76

COMBINATI TOTAL NO FROST		
CODICE PRODOTTO	WHC20 T593 P	WHC18 T574 P
EAN CODE	8003437048685	8003437048715
CODICE LUBE	077054H8M	077040H7C
PRESTAZIONI		
Tipologia	Combinato	Combinato
Connessione	No	No
Sistema di controllo	Display touch	Display touch
Sistema di raffreddamento	Total No Frost	Total No Frost
Tecnologia FreshLock Total No Frost	-	-
Capacità totale netta (L)	280	250
COMPARTO FRIGORIFERO		
Capacità totale frigorifero netta (lt)	212	182
Sistema di raffreddamento	No Frost	No Frost
Ventola di raffreddamento	•	•
Parete posteriore in metallo	•	•
Illuminazione interna	Premium LED	LED
Ripiani in cristallo	6 (di cui 3 regolabili)	5 ripiani (di cui 3 regolabili)
Balconcini controporta - lunghezza porta	1	1
Balconcini controporta - mezza lunghezza	4	3
Flap	1	1
Vassoio per uova	•	•
Portabottiglie	Griglia flessibile	Griglia flessibile
Comparto alimenti freschi	2	1
Cassetto frutta e verdura	1	1
Tecnologia ProFresh		-
Regolazione livello di umidità	•	•
Holiday mode	•	•
Quick cool	-	-
Avviso porta aperta	•	•
COMPARTO FREEZER		
Capacità congelatore netta (lt)	68	68
Sistema di raffreddamento	No Frost	No Frost
Numero di cassetti freezer	2	2
Easy access tray	1	1
Ripiani	1	1
Balconcini controporta	-	-
Vassoio cubetti ghiaccio	-	-
Quick freeze	•	•
CARATTERISTICHE TECNICHE		
Compressore Inverter	•	•
Classe efficienza energetica	D	C
Consumo annuo (kWh)	177.00	143.00
Livello di rumorosità(dBA)	32	32
Classe di rumorosità	B	B
Classe climatica	SN-T	SN-T
Categoria stelle	4	4
Porte reversibili	•	•
Apertura cerniere	Destra	Destra
Tipologia cerniere	Push to Open	Push to Open
DATI TECNICI		
Potenza nominale (W)	180	180
Tensione (V)	220-240	220-240
Frequenza (Hz)	50	50
Tipo di spina	Schuko	Schuko
DIMENSIONI		
Larghezza prodotto (mm)	540	540
Altezza prodotto (mm)	1935	1770
Profondità prodotto (mm)	545	545
Peso netto (kg)	58	59
Larghezza prodotto (mm) - packed	580	580
Altezza prodotto (mm) - packed	2000	1840
Profondità prodotto (mm) - packed	608	608
Peso lordo (kg)	60	61

COMBINATI TOTAL NO FROST			
CODICE PRODOTTO	WHK2 5322 B4E	WHK2 5293 B5E	WHK2 5292 B4E
EAN CODE	8003437068911	8003437068867	8003437068843
CODICE LUBE	077054H8W	077040H7D	077040H7G
PRESTAZIONI			
Tipologia	Combinato	Combinato	Combinato
Connessione	•	•	•
Sistema di controllo	Display touch	Display touch	Display touch
Sistema di raffreddamento	Dual No Frost	Dual No Frost	Dual No Frost
Tecnologia FreshLock Total No Frost	•	•	•
Capacità totale netta (L)	300	270	270
COMPARTO FRIGORIFERO			
Capacità totale frigorifero netta (lt)	224	194	194
Sistema di raffreddamento	No Frost	No Frost	No Frost
Ventola di raffreddamento	•	•	•
Parete posteriore in metallo	-	-	-
Illuminazione interna	LED	LED	LED
Ripiani in cristallo	5 ripiani (di cui 3 regolabili)	4 ripiani (di cui 2 regolabili)	4 ripiani (di cui 2 regolabili)
Balconcini controporta - lunghezza porta	2	2	2
Balconcini controporta - mezza lunghezza	4	4	4
Flap	-	-	-
Vassoio per uova	•	•	•
Portabottiglie	Ripiano griglia	Ripiano griglia	Ripiano griglia
Comparto alimenti freschi	1	1	1
Cassetto frutta e verdura	1	1	1
Tecnologia ProFresh	•	•	•
Regolazione livello di umidità	•	•	•
Holiday mode	•	•	•
Quick cool	-	-	-
Avviso porta aperta	•	•	•
COMPARTO FREEZER			
Capacità congelatore netta (lt)	76	76	76
Sistema di raffreddamento	No Frost	No Frost	No Frost
Numero di cassette freezer	3	3	3
Easy access tray	-	-	-
Ripiani	-	-	-
Balconcini controporta	-	-	-
Vassoio cubetti ghiaccio	-	•	•
Quick freeze	•	•	•
CARATTERISTICHE TECNICHE			
Compressore Inverter	-	Si	-
Classe efficienza energetica	E	D	E
Consumo annuo (kWh)	231.00	186.00	233.00
Livello di rumorosità(dBA)	37	35	37
Classe di rumorosità	C	B	C
Classe climatica	SN-T	SN-T	SN-ST
Categoria stelle	4	4	4
Porte reversibili	•	•	•
Apertura cerniere	Destra	Destra	Destra
Tipologia cerniere	Invisibili	Invisibili	Invisibili
DATI TECNICI			
Potenza nominale (W)	125	125	125
Tensione (V)	220-240	220-240	220-240
Frequenza (Hz)	50	50	50
Tipo di spina	European	European	European
DIMENSIONI			
Larghezza prodotto (mm)	540	540	540
Altezza prodotto (mm)	1935	1775	1775
Profondità prodotto (mm)	550	550	550
Peso netto (kg)	61	61	61
Larghezza prodotto (mm) - packed	575	575	575
Altezza prodotto (mm) - packed	2027	1870	1870
Profondità prodotto (mm) - packed	600	600	600
Peso lordo (kg)	66	65,8	65,8

COMBINATO STATICO			
CODICE PRODOTTO	WHC18D011B1	WHC18D051A1	WHC18D051A1 LH
EAN CODE	8003437055874	8003437055775	8003437056109
CODICE LUBE	077040H7F	077040H3A	077040H3B
PRESTAZIONI			
Tipologia	Combinato	Combinato	Combinato
Connessione	-	-	-
Sistema di controllo	Elettronico	Elettronico	Elettronico
Sistema di raffreddamento	Statico ventilato	Statico	Statico
Tecnologia FreshLock Total No Frost	-	-	-
Capacità totale netta (L)	268	268	268
COMPARTO FRIGORIFERO			
Capacità totale frigorifero netta (lt)	189	189	189
Sistema di raffreddamento	Statico	Statico	Statico
Ventola di raffreddamento	*	-	-
Parete posteriore in metallo	-	-	-
Illuminazione interna	LED	LED	LED
Ripiani in cristallo	5 ripiani (di cui 4 regolabili)	5 ripiani (di cui 4 regolabili)	5 ripiani (di cui 4 regolabili)
Balconcini controporta - lunghezza porta	1	1	1
Balconcini controporta - mezza lunghezza	3	3	3
Flap	1	1	1
Vassoio per uova	-	-	-
Portabottiglie	2 pillows	-	-
Comparto alimenti freschi	-	-	-
Cassetto frutta e verdura	1	1	1
Tecnologia ProFresh	-	-	-
Regolazione livello di umidità	*	*	*
Holiday mode	-	-	-
Quick cool	-	-	-
Avviso porta aperta	*	*	*
COMPARTO FREEZER			
Capacità congelatore netta (lt)	79	79	79
Sistema di raffreddamento	Less Frost	Less Frost	Less Frost
Numero di cassette freezer	2	2	2
Easy access tray	1	1	1
Ripiani	2	2	2
Balconcini controporta	-	-	-
Vassoio cubetti ghiaccio	-	-	-
Quick freeze	*	*	*
CARATTERISTICHE TECNICHE			
Compressore Inverter	*	-	-
Classe efficienza energetica	E	E	E
Consumo annuo (kWh)	227.00	227.00	227.00
Livello di rumorosità(dBA)	34 dBA	34 dBA	34 dBA
Classe di rumorosità	B	B	B
Classe climatica	SN-T	SN-T	SN-T
Categoria stelle	4	4	4
Porte reversibili	*	*	*
Apertura cerniere	Destra	Destra	Sinistra
Tipologia cerniere	Invisibili	Invisibili	Invisibili
DATI TECNICI			
Potenza nominale (W)	140	140	140
Tensione (V)	220-240	220-240	220-240
Frequenza (Hz)	50	50	50
Tipo di spina	Schuko	Schuko	Schuko
DIMENSIONI			
Larghezza prodotto (mm)	540	540	540
Altezza prodotto (mm)	1770	1770	1770
Profondità prodotto (mm)	545	545	545
Peso netto (kg)	50,6	50,6	50,6
Larghezza prodotto (mm) - packed	580	580	580
Altezza prodotto (mm) - packed	1840	1840	1840
Profondità prodotto (mm) - packed	608	608	608
Peso lordo (kg)	52,2	52,2	52,2

COMBINATO STATICO		
PRODOTTO	WHC20D023B1 SF	WHC20D011B1
EAN CODE	8003437055942	8003437055911
CODICE LUBE	077054H8B	077054H8C
PRESTAZIONI		
Tipologia	Combinato	Combinato
Connessione	-	-
Sistema di controllo	Display touch	Elettronico
Sistema di raffreddamento	Statico ventilato	Statico ventilato
Tecnologia FreshLock Total No Frost	-	-
Capacità totale netta (L)	300	300
COMPARTO FRIGORIFERO		
Capacità totale frigorifero netta (lt)	221	221
Sistema di raffreddamento	Statico	Statico
Ventola di raffreddamento	*	*
Parete posteriore in metallo	-	-
Illuminazione interna	LED	LED
Ripiani in cristallo	5 ripiani (di cui 3 regolabili)	5 ripiani (di cui 3 regolabili)
Balconcini controporta - lunghezza porta	1	1
Balconcini controporta - mezza lunghezza	4	4
Flap	1	1
Vassoio per uova	-	-
Portabottiglie	2 pillows	2 pillows
Comparto alimenti freschi	1	1
Cassetto frutta e verdura	1	1
Tecnologia ProFresh	-	-
Regolazione livello di umidità	*	*
Holiday mode	-	-
Quick cool	-	-
Avviso porta aperta	*	*
COMPARTO FREEZER		
Capacità congelatore netta (lt)	79	79
Sistema di raffreddamento	Stop Frost	Less Frost
Numero di cassetti freezer	2	2
Easy access tray	1	1
Ripiani	2	2
Balconcini controporta	-	-
Vassoio cubetti ghiaccio	-	-
Quick freeze	*	*
CARATTERISTICHE TECNICHE		
Compressore Inverter	*	*
Classe efficienza energetica	E	E
Consumo annuo (kWh)	225.00	225.00
Livello di rumorosità(dBA)	34 dBA	34 dBA
Classe di rumorosità	B	B
Classe climatica	SN-T	SN-T
Categoria stelle	4	4
Porte reversibili	*	*
Apertura cerniere	Destra	Destra
Tipologia cerniere	Invisibili	Invisibili
DATI TECNICI		
Potenza nominale (W)	140	140
Tensione (V)	220-240	220-240
Frequenza (Hz)	50	50
Tipo di spina	Schuko	Schuko
DIMENSIONI		
Larghezza prodotto (mm)	540	540
Altezza prodotto (mm)	1935	1935
Profondità prodotto (mm)	545	545
Peso netto (kg)	55,2	55,2
Larghezza prodotto (mm) - packed	580	580
Altezza prodotto (mm) - packed	2000	2000
Profondità prodotto (mm) - packed	608	608
Peso lordo (kg)	57	57

DOPPIA PORTA		
CODICE PRODOTTO	ART 364 62	ART 3802
EAN CODE	8003437053023	8003437053030
CODICE LUBE	077030H27	077025H19
PRESTAZIONI		
Tipologia	Doppia porta	Doppia porta
Connessione	-	-
Sistema di controllo	Elettronico	Elettronico
Sistema di raffreddamento	Statico	Statico
Tecnologia FreshLock Total No Frost	-	-
Capacità totale netta (L)	239	218
COMPARTO FRIGORIFERO		
Capacità totale frigorifero netta (lt)	191	178
Sistema di raffreddamento	Statico	Statico
Ventola di raffreddamento	-	-
Parete posteriore in metallo	-	-
Illuminazione interna	LED	LED
Ripiani in cristallo	5 ripiani (di cui 4 regolabili)	4 ripiani (di cui 5 regolabili)
Balconcini controporta - lunghezza porta	2	3
Balconcini controporta - mezza lunghezza	-	-
Flap	1	-
Vassoio per uova	-	-
Portabottiglie	-	-
Comparto alimenti freschi	-	-
Cassetto frutta e verdura	1	1
Tecnologia ProFresh	-	-
Regolazione livello di umidità	-	-
Holiday mode	-	-
Quick cool	-	-
Avviso porta aperta	-	-
COMPARTO FREEZER		
Capacità congelatore netta (lt)	48	40
Sistema di raffreddamento	Statico	Statico
Numero di cassette freezer	-	-
Easy access tray	-	-
Ripiani	1	1
Balconcini controporta	-	-
Vassoio cubetti ghiaccio	1	-
Quick freeze	-	-
CARATTERISTICHE TECNICHE		
Compressore Inverter	-	Si
Classe efficienza energetica	E	E
Consumo annuo (kWh)	190.00	181.00
Livello di rumorosità(dBA)	35 dBA	36 dBA
Classe di rumorosità	B	C
Classe climatica	N-T	SN-T
Categoria stelle	4	4
Porte reversibili	•	•
Apertura cerniere	Destra	Destra
Tipologia cerniere	Scorrevoli	Scorrevoli
DATI TECNICI		
Potenza nominale (W)	130	110
Tensione (V)	220-240	220-240
Frequenza (Hz)	50	50
Tipo di spina	Schuko	Schuko
DIMENSIONI		
Larghezza prodotto (mm)	540	540
Altezza prodotto (mm)	1576	1441
Profondità prodotto (mm)	545	545
Peso netto (kg)	46	39
Larghezza prodotto (mm) - packed	584	584
Altezza prodotto (mm) - packed	1640	1506
Profondità prodotto (mm) - packed	601	601
Peso lordo (kg)	47,5	41

MONOPORTA		
CODICE PRODOTTO	WHSD184011B1	ARG 71912
EAN CODE	8003437058486	8003437052880
CODICE LUBE	077047H64	077019H1S
PRESTAZIONI		
Tipologia	Frigorifero monoporta	Frigorifero monoporta
Connessione	-	-
Sistema di controllo	Elettronico	Elettronico
Sistema di raffreddamento	Statico ventilato	Statico
Tecnologia FreshLock Total No Frost	-	-
Capacità totale netta (L)	285	189
COMPARTO FRIGORIFERO		
Capacità totale frigorifero netta (lt)	256	171
Sistema di raffreddamento	Statico	Statico
Ventola di raffreddamento	•	-
Parete posteriore in metallo	-	-
Illuminazione interna	LED	LED
Ripiani in cristallo	6 ripiani (di cui 5 regolabili)	4 ripiani (di cui 3 regolabili)
Balconcini controporta - lunghezza porta	2	2
Balconcini controporta - mezza lunghezza	4	-
Flap	1	1
Vassoio per uova	-	-
Portabottiglie	2 pillows	-
Comparto alimenti freschi	-	-
Cassetto frutta e verdura	2	1
Tecnologia ProFresh	-	-
Regolazione livello di umidità	•	-
Holiday mode	-	-
Quick cool	-	-
Avviso porta aperta	•	-
COMPARTO FREEZER		
Capacità congelatore netta (lt)	29	18
Sistema di raffreddamento	Statico	Statico
Numero di cassette freezer	-	-
Easy access tray	-	-
Ripiani	1	-
Balconcini controporta	-	-
Vassoio cubetti ghiaccio	-	-
Quick freeze	-	-
CARATTERISTICHE TECNICHE		
Compressore Inverter	•	•
Classe efficienza energetica	E	E
Consumo annuo (kWh)	172.00	151.00
Livello di rumorosità(dBA)	30 dBA	36 dBA
Classe di rumorosità	B	C
Classe climatica	SN-T	SN-ST
Categoria stelle	4	4
Porte reversibili	•	•
Apertura cerniere	Destra	Destra
Tipologia cerniere	Invisibili	Scorrevoli
DATI TECNICI		
Potenza nominale (W)	130	80
Tensione (V)	220-240	220-240
Frequenza (Hz)	50	50
Tipo di spina	Schuko	Schuko
DIMENSIONI		
Larghezza prodotto (mm)	540	540
Altezza prodotto (mm)	1770	1220
Profondità prodotto (mm)	545	545
Peso netto (kg)	51	38
Larghezza prodotto (mm) - packed	580	580
Altezza prodotto (mm) - packed	1840	1293
Profondità prodotto (mm) - packed	608	608
Peso lordo (kg)	53	39

CONGELATORI	
CODICE PRODOTTO	WHS18F073C1
EAN Code	8003437058585
CODICE LUBE	077047H63
PRESTAZIONI	
Classe di efficienza energetica ⁽¹⁾	E
Consumo energia (kWh/anno) ⁽²⁾	235
Numero compressori	1
Volume utile scomparto alimenti congelati (L)	209
Prestazione congelatore ⁽³⁾	****
Autonomia conservazione senza energia elettrica (ore)	23
Capacità di congelamento (Kg/24h)	22
Classe climatica ⁽⁴⁾	SN-T
Rumorosità dB(A)	38
Classe di rumorosità	C
CARATTERISTICHE PRINCIPALI	
Tecnologia intelligente 6° SENSO	•
Comandi elettronici	•
Sbrinamento congelatore	No Frost
Funzione congelamento rapido	•
Spia funzionamento congelatore	•
Spia innalzamento temperatura	•
Spia apertura porte	••
Numero cassette congelatore	6+2
Bacinella per ghiaccio	1
Eutettici	1
Sistema incasso	Traino
Reversibilità delle porte	•
DATI TECNICI	
Potenza nominale (W)	130
Tensione (V)	220-240
Frequenza (Hz)	50
Tipo di spina	Schuko
DIMENSIONI	
Dimensioni del prodotto AxLxP (mm)	1771x540x545
Dimensioni del vano per l'incasso AxLxP (mm)	1776x560x555
Dimensioni prodotto imballato AxLxP (mm)	1840x580x608
Peso netto / lordo (Kg)	57/59

(1) Su scala da A (più efficiente) a F (meno efficiente).

(2) In base ai risultati di prove standard per 24 ore. Il consumo di energia effettivo dal modo in cui l'apparecchio è utilizzato e dal posto in cui è installato

(3) Identificazione scomparti a bassa temperatura:

*Conservazione di cibo surgelato a -6°C. Tempo massimo di conservazione: 1 settimana

**Conservazione di cibo surgelato a -12°C. Tempo massimo di conservazione: 1 mese

***Conservazione di cibo surgelato a -18°C. Tempo massimo di conservazione: 1 anno

****Conservazione di cibo surgelato a -18°C. Tempo massimo di conservazione: 1 anno
Congelamento di cibi freschi.

(4) Classe climatica:

SN = indicato per temperatura ambiente da +10°C a +32°C;

N = indicato per temperatura ambiente da +16°C a +32°C;

ST = indicato per temperatura ambiente da +18°C a +38°C;

T = indicato per temperatura ambiente da +18°C a +43°C;

SOTTOBASE		
CODICE PRODOTTO	WBUF011	WBUFZ011
EAN CODE	8003437054693	8003437054556
CODICE LUBE	077010H03	077070H07
PRESTAZIONI		
Tipologia	Frigorifero sottobase	Congelatore sottobase
Connessione	-	-
Sistema di controllo	Elettronico	Meccanico
Sistema di raffreddamento	Statico	Statico
Tecnologia FreshLock Total No Frost	-	-
Capacità totale netta (L)	126	91
COMPARTO FRIGORIFERO		
Capacità totale frigorifero netta (lt)	108	-
Sistema di raffreddamento	Statico	-
Ventola di raffreddamento	-	-
Parete posteriore in metallo	-	-
Illuminazione interna	LED	-
Ripiani in cristallo	3 ripiani (di cui 2 regolabili)	-
Balconcini controporta - lunghezza porta	2	-
Balconcini controporta - mezza lunghezza	-	-
Flap	-	-
Vassoio per uova	-	-
Portabottiglie	-	-
Comparto alimenti freschi	-	-
Cassetto frutta e verdura	1	-
Tecnologia ProFresh	-	-
Regolazione livello di umidità	-	-
Holiday mode	-	-
Quick cool	-	-
Avviso porta aperta	-	-
COMPARTO FREEZER		
Capacità congelatore netta (lt)	18	91
Sistema di raffreddamento	Statico	Statico
Numero di cassette freezer	-	-
Easy access tray	-	-
Ripiani	-	-
Balconcini controporta	-	-
Vassoio cubetti ghiaccio	-	1
Quick freeze	-	-
CARATTERISTICHE TECNICHE		
Compressore Inverter	-	No
Classe efficienza energetica	E	E
Consumo annuo (kWh)	150.00	174.00
Livello di rumorosità(dBA)	41 dBA	41 dBA
Classe di rumorosità	C	C
Classe climatica	N-T	SN-T
Categoria stelle	4	4
Porte reversibili	•	•
Apertura cerniere	Destra	Destra
Tipologia cerniere	Fisse	-
DATI TECNICI		
Potenza nominale (W)	100	110
Tensione (V)	220-240	220-240
Frequenza (Hz)	50	50
Tipo di spina	Schuko	Schuko
DIMENSIONI		
Larghezza prodotto (mm)	597	597
Altezza prodotto (mm)	819	819
Profondità prodotto (mm)	545	545
Peso netto (kg)	32	35
Larghezza prodotto (mm) - packed	632	632
Altezza prodotto (mm) - packed	880	880
Profondità prodotto (mm) - packed	615	615
Peso lordo (kg)	32,8	35,8

CANTINETTE		
CODICE PRODOTTO	WHW60D2B	WHW45S2B
EAN CODE	8003437063473	8003437063466
CODICE LUBE	077095H9C	077095H9E
CARATTERISTICHE PRINCIPALI		
Capacità (N° bottiglie)	21	19
Temperatura (°C)	5° - 10° / 10° - 18°	5°-18°
Gestione temperatura	Doppia	Singola
Tipo di controllo	Elettronico	Elettronico
Porta in vetro anti UV	•	•
Cornice porta	Nero	Nero
Maniglia porta	-	-
Push to Open	•	•
Colore cavità interna	Nero	Nero
Sistema anti vibrazione	•	•
Controllo umidità	•	•
Display temperatura	LED	LED
Luce interna	LED Laterale	LED Laterale
Numero ripiani	3	2
Tipo di ripiani	Legno	Legno
DATI TECNICI		
Classe di efficienza energetica ⁽¹⁾	F	F
Potenza nominale (W)	132	110
Consumo energia (kWh/anno) ⁽²⁾	101	100
Tensione (V)	220-240	220-240
Frequenza (Hz)	50	50
Tipo di spina	Schuko	Schuko
Rumorosità dB(a)	39	39
Classe di rumorosità	C	C
DIMENSIONI		
Dimensioni del prodotto AxLxP (cm)	59,5x59,5x55,9	45,6x59,5x55,7
Dimensioni del vano per l'incasso AxLxP (cm)	59x56,5x55	50,5x56,5x55
Dimensioni prodotto imballato AxLxP (cm)	67x64,5x65	50,5x64,5x66,5
Peso netto / lordo (Kg)	45/51,5	34/39,5
Capacità litri Netti (lt)	65	50

(1) Su scala da A (più efficiente) a F (meno efficiente)*

(2) In base ai risultati di prove standard per 24 ore. Il consumo di energia effettivo dal modo in cui l'apparecchio è utilizzato e dal posto in cui è installato

CANTINETTE		
CODICE PRODOTTO	WHWBU60D2B	WHWBU30S2HB
EAN CODE	8003437063480	8003437063459
CODICE LUBE	077100H9G	077100H9J
CARATTERISTICHE PRINCIPALI		
Capacità (N° bottiglie)	44	14
Temperatura (°C)	5° - 10° / 10° - 18°	5°-18°
Gestione temperatura	Doppia	Singola
Tipo di controllo	Elettronico	Elettronico
Porta in vetro anti UV	•	•
Cornice porta	Nero	Nero
Maniglia porta	-	Integrata
Push to Open	•	-
Colore cavità interna	Nero	Nero
Sistema anti vibrazione	•	•
Controllo umidità	•	•
Display temperatura	LED	LED
Luce interna	LED Laterale	LED Laterale
Numero ripiani	4	5
Tipo di ripiani	Legno	Legno
DATI TECNICI		
Classe di efficienza energetica ⁽¹⁾	F	F
Potenza nominale (W)	132	99
Consumo energia (kWh/anno) ⁽²⁾	107	100
Tensione (V)	220-240	220-240
Frequenza (Hz)	50	50
Tipo di spina	Schuko	Schuko
Rumorosità dB(a)	39	39
Classe di rumorosità	C	C
DIMENSIONI		
Dimensioni del prodotto AxLxP (cm)	82x59,5x56,4	82x29,5x56,4
Dimensioni del vano per l'incasso AxLxP (cm)	83x55,5x60,5	83x30,5x55,5
Dimensioni prodotto imballato AxLxP (cm)	87,5x65,5x66,5	87x34x64,5
Peso netto / lordo (Kg)	53/56	34/36
Capacità litri Netti (lt)	124	56

(1) Su scala da A (più efficiente) a F (meno efficiente)*

(2) In base ai risultati di prove standard per 24 ore. Il consumo di energia effettivo dal modo in cui l'apparecchio è utilizzato e dal posto in cui è installato

LAVASTOVIGLIE DA INCASSO	LAVASTOVIGLIE MAXISPACE		
	WH8IA15AM3TUCH0	WH8IA15AM6LSCO	WH8IB15B2M6LSO
CODICE PRODOTTO	8003437059926	8003437059810	8003437059919
EAN CODE	077540H4R	077540H4S	077540H4T
CODICE LUBE			
TIPOLOGIA	Scomparsa totale 60 cm	Scomparsa totale 60 cm	Scomparsa totale 60 cm
Colore	Nero	Nero	Nero
ENERGY LABEL			
Capacità nominale in numero di coperti standard	15	15	15
Classe di efficienza energetica su una scala da A a G	A	A	B
Consumo Energetico per 100 cicli con programma Eco (EU 2017/1369)	55	55	65
Consumo energetico con programma Eco in kWh per ciclo di lavaggio (EU 2017/1369)	0.55	0.55	0.654
Consumo di acqua con programma Eco in litri per ciclo di lavaggio (EU 2017/1369)	9.9	9.9	9.9
Consumo Off-mode (W)	0	0	0
Consumo Left-on (W)	0.5	0.5	0.5
Tensione di Alim.	220-240	220-240	220-240
Frequenza di Alim.	50	50	50
Potenza Elettrica Assorbita (W)	1900	1900	1900
Corrente Elettrica Assorbita (A)	10	10	10
Potenza Resistenza (W)	1.8	1.8	1.8
Classe di efficienza di lavaggio	A	A	A
Classe di efficienza di asciugatura	A	A	A
Classe di emissione acustica aerea	A	A	B
Durata del programma Eco in minuti (2017)	4:40	4:40	4:00
Emissioni di rumore aereo espresse in dB(A)	38	38	42
Temperature di lavaggio °C	Da 40° a 70°	Da 40° a 70°	Da 40° a 70°
CARATTERISTICHE PRINCIPALI			
Interfaccia	Display Touch	Display Digitale	Display Digitale
6° SENSO	*	*	*
PowerClean	*	*	*
NaturalDry	*	*	*
Indicatore Luminoso di fine ciclo	*, tempo fine ciclo	*	*
LED Illuminazione interna	*	-	-
PROGRAMMI			
6° SENSO	-	-	-
Lava&Asciuga Rapido	*	*	*
Cristalli	*	*	*
Misti	*	*	*
Eco	*	*	*
Intensivo	*	*	*
Prelavaggio	*	*	*
Rapido	*	*	*
Antibatterico	*	*	*
Silenzioso	*	*	*
Autopulizia	*	*	*
OPZIONI			
PowerClean	*	*	*
MultiZona	-	-	-
Turbo	*	-	-
Partenza ritardata	*	*	*
Mezzo Carico	*	*	*
Sicurezza Bambini	-	-	-
Antibatterico	*	-	-
Tablet	-	-	-
Scarico	-	-	-
SPIE			
On/Off	*	*	*
Start/Pausa	*	*	*
Selezione Programmi	*	*	*
PowerClean	*	*	*
MultiZona	-	-	-
Mezzo Carico	*	*	*
Turbo	*	-	-
Partenza ritardata	*	*	*
Tablet	-	-	-
Sicurezza Bambini	-	-	-
Mancanza brillantante	*	*	*
Mancanza sale	*	*	*
CESTI			
Terzo cesto	Space Clean	Space Clean	Space Clean
CESTO SUPERIORE:			
Regolazione altezza	*	*	*
Numero flaps	2	2	2
Numero elementi abbattibili	2	2	2
Maniglia	Inox	Inox	Silver
CESTO INFERIORE:			
Numero griglie	8	4	4
Numero griglie abbattibili	8	4	4
Maniglia	Inox	Inox	Silver
Cesto portaposate	*	*	*
CARATTERISTICHE STRUTTURALI			
Vasca e controporta in acciaio inox senza nichel	*	*	*
Decalcificatore a regolazione elettronica	*	*	*
INSTALLAZIONE			
Piedini posteriori regolabili frontalmente	*	*	*
Cerniere easyfit standard	-	-	-
Cerniere easyfit sliding	*, zoccolo fino a 0 cm	*, zoccolo fino a 0 cm	*, zoccolo fino a 0 cm
Alimentazione acqua calda	Fino a 60°	Fino a 60°	Fino a 60°
Cerniere rinforzate 9-15 kg	*	-	-
DIMENSIONI			
Dimensioni del prodotto (AxLxP) (mm)	820x598x555	820x598x555	820x598x555
Dimensioni prodotto imballato (AxLxP) (mm)	910x625x675	910x625x675	910x625x675
Peso netto/lordo (Kg)	35.5/37.5	35.5/37.5	35.5/37.5

LAVASTOVIGLIE DA INCASSO	LAVASTOVIGLIE MAXISPACE	
	WH8IC15B4M6LHC0	WH7IC15B4M6S0
CODICE PRODOTTO	8003437060281	8003437059940
EAN CODE	077540H4V	077540H4X
CODICE LUBE		
TIPOLOGIA	Scomparsa totale 60 cm	Scomparsa totale 60 cm
Colore	Nero	Nero
ENERGY LABEL		
Capacità nominale in numero di coperti standard	15	15
Classe di efficienza energetica su una scala da A a G	C	C
Consumo Energetico per 100 cicli con programma Eco (EU 2017/1369)	76	76
Consumo energetico con programma Eco in kWh per ciclo di lavaggio (EU 2017/1369)	0.757	0.757
Consumo di acqua con programma Eco in litri per ciclo di lavaggio (EU 2017/1369)	9.5	9.5
Consumo Off-mode (W)	0	0
Consumo Left-on (W)	0.5	0.5
Tensione di Alim.	220-240	220-240
Frequenza di Alim.	50	50
Potenza Elettrica Assorbita (W)	1900	1900
Corrente Elettrica Assorbita (A)	10	10
Potenza Resistenza (W)	1.8	1.8
Classe di efficienza di lavaggio	A	C
Classe di efficienza di asciugatura	A	A
Classe di emissione acustica aerea	B	B
Durata del programma Eco in minuti (2017)	3:30	3:30
Emissioni di rumore aereo espresse in dB(A)	44	44
Temperature di lavaggio °C	Da 40° a 70°	Da 40° a 70°
CARATTERISTICHE PRINCIPALI		
Interfaccia	Display Digitale	Display Digitale
6° SENSO	•	•
PowerClean	•	•
NaturalDry	•	•
Indicatore Luminoso di fine ciclo	•	-
LED Illuminazione interna	-	-
PROGRAMMI		
6° SENSO	-	-
Lava&Asciuga Rapido	•	•
Cristalli	•	•
Misti	•	•
Eco	•	•
Intensivo	•	•
Prelavaggio	•	•
Rapido	•	•
Antibatterico	•	•
Silenzioso	•	•
Autopulizia	•	•
OPZIONI		
PowerClean	•	•
MultiZona	-	-
Turbo	-	-
Partenza ritardata	•	yes
Mezzo Carico	•	yes
Sicurezza Bambini	-	-
Antibatterico	-	-
Tab	-	-
Scarico	-	-
SPIE		
On/Off	•	•
Start/Pausa	•	•
Selezione Programmi	•	•
PowerClean	•	•
MultiZona	-	-
Mezzo Carico	•	•
Turbo	-	-
Partenza ritardata	•	•
Tablet	-	-
Sicurezza Bambini	-	-
Mancanza brillantante	•	•
Mancanza sale	•	•
CESTI		
Terzo cesto	Space Clean	Flessibile
CESTO SUPERIORE:		
Regolazione altezza	•	•
Numero flaps	2	2
Numero elementi abbattibili	2	2
Maniglia	Inox	Silver
CESTO INFERIORE:		
Numero griglie	8	4
Numero griglie abbattibili	8	4
Maniglia	Inox	Silver
Cesto portaposate	•	•
CARATTERISTICHE STRUTTURALI		
Vasca e controporta in acciaio inox senza nichel	•	•
Decalificatore a regolazione elettronica	•	•
INSTALLAZIONE		
Piedini posteriori regolabili frontalmente	•	•
Cerniere easyfit standard	-	-
Cerniere easyfit sliding	*, zoccolo fino a 0 cm	*, zoccolo fino a 0 cm
Alimentazione acqua calda	Fino a 60°	Fino a 60°
Cerniere rinforzate 9-15 kg	•	-
DIMENSIONI		
Dimensioni del prodotto (AxLxP) (mm)	820x598x555	820x598x555
Dimensioni prodotto imballato (AxLxP) (mm)	910x625x675	910x625x675
Peso netto/lordo (Kg)	35.5/37.5	35.5/37.5

LAVASTOVIGLIE DA INCASSO		STANDARD 60CM - CERNIERE SLIDING
CODICE PRODOTTO	WIS 7030 PEF	
EAN CODE	8003437607189	
CODICE LUBE	077540H5E	
TIPOLOGIA	incasso, a scomparsa long door, zoccolo ribassato	
Colore	Inox	
ENERGY LABEL		
Capacità nominale in numero di coperti standard	14	
Classe di efficienza energetica su una scala da A a G	D	
Consumo Energetico per 100 cicli con programma Eco (EU 2017/1369) (kWh)	85	
Consumo energetico con programma Eco in kWh per ciclo di lavaggio (EU 2017/1369)	0.848	
Consumo di acqua con programma Eco in litri per ciclo di lavaggio (EU 2017/1369)	9.5	
Consumo Off-mode (W)	0	
Consumo Left-on (W)	0.5	
Tensione di Alim	220-240	
Frequenza di Alim.	50	
Potenza Elettrica Assorbita (W)	1900	
Corrente Elettrica Assorbita (A)	10	
Potenza Resistenza (W)	1.8	
Classe di efficienza di lavaggio	A	
Classe di efficienza di asciugatura	A	
Classe di emissione acustica aerea	B	
Durata del programma Eco in minuti (2017)	190	
Emissioni di rumore aereo espresse in dB(A)	43	
Temperature di lavaggio °C	da 45° a 65°*	
CARATTERISTICHE PRINCIPALI		
Interfaccia	Digitale	
6° Senso	•	
PowerClean	•	
NaturalDry	•	
Indicatore Luminoso di fine ciclo	•	
LED Illuminazione interna	-	
PROGRAMMI DI LAVAGGIO	11	
Lava&Asciuga Rapido	•	
6° SENSO	•	
Cristalli	•	
Misti	•	
Eco	•	
Intensivo	•	
Prelavaggio	•	
Rapido 30'	•	
Antibatterico - Igienizzante	•	
Silenzioso	•	
Autopulizia	•	
Mezzo Carico	-	
OPZIONI		
PowerClean	•	
MultiZona	•	
Turbo	•	
Partenza ritardata (H)	12	
Mezzo Carico	-	
Sicurezza Bambini	-	
Antibatterico	-	
Tabs	•	
Scarico	-	
Accessorio Glass protect	-	
SPIE		
On/Off	•	
Start/Pausa	•	
Selezione Programmi	Su display	
PowerClean	•	
MultiZona	Su display	
Mezzo Carico	-	
Turbo	•	
Partenza ritardata	Su display	
Tablet	Su display	
Sicurezza Bambini	-	
Mancanza brillantante	•	
Mancanza sale	•	
CESTI		
Terzo cesto	Fisso	
CESTO SUPERIORE:		
Regolazione altezza	•	
Numero flaps	4	
Numero elementi abbattibili	-	
Maniglia	Inox	
CESTO INFERIORE:		
Numero griglie	8	
Numero griglie abbattibili	4	
Maniglia	Inox	
Cesto portaposate	-	
SISTEMI DI SICUREZZA		
Sicurezza	Aquistop	
CARATTERISTICHE STRUTTURALI		
Vasca e controporta in acciaio inox senza nichel	•	
Decalcificatore a regolazione elettronica	•	
INSTALLAZIONE		
Piedini posteriori regolabili frontalmente	•	
Cerniere regolabili autobalancianti	•	
Cerniere sliding - Installazione zoccolo basso	•	
Installazione anta rapida	•	
Alimentazione acqua calda	Fino a 60°	
DIMENSIONI		
Dimensioni del prodotto (AxLxP)	820x598x555	
Dimensioni prodotto imballato (AxLxP)	910x625x675	
Peso netto/lordo (Kg)	35.5/37.5	

LAVASTOVIGLIE DA INCASSO	STANDARD 60 CM CERNIERE A FULCRO VARIABILE
CODICE PRODOTTO	W01 D734L S
EAN CODE	8003437056246
CODICE LUBE	077540H5P
TIPOLOGIA	Scomparsa totale 60 cm
Colore	Silver
ENERGY LABEL	
Capacità nominale in numero di coperti standard	14
Classe di efficienza energetica su una scala da A a G	D
Consumo Energetico per 100 cicli con programma Eco (EU 2017/1369)	85
Consumo energetico con programma Eco in kWh per ciclo di lavaggio (EU 2017/1369)	0.848
Consumo di acqua con programma Eco in litri per ciclo di lavaggio (EU 2017/1369)	9.5
Consumo Off-mode (W)	0
Consumo Left-on (W)	0.5
Tensione di Alim.	220-240
Frequenza di Alim.	50
Potenza Elettrica Assorbita (W)	1900
Corrente Elettrica Assorbita (A)	10
Potenza Resistenza (W)	1.8
Classe di efficienza di lavaggio	A
Classe di efficienza di asciugatura	A
Classe di emissione acustica aerea	B
Durata del programma Eco in minuti (2017)	3:10
Emissioni di rumore aereo espresse in dB(A)	44
Temperature di lavaggio °C	Da 40° a 70°
CARATTERISTICHE PRINCIPALI	
Interfaccia	Display Digitale
6° SENSO	•
PowerClean	•
NaturalDry	•
Indicatore Luminoso di fine ciclo	•
LED Illuminazione interna	-
PROGRAMMI	
6° SENSO	•
Lava&Asciuga Rapido	•
Cristalli	•
Misti	-
Eco	•
Intensivo	•
Prelavaggio	•
Rapido	•
Antibatterico	-
Silenzioso	•
Autopulizia	-
OPZIONI	
PowerClean	•
MultiZona	•
Turbo	•
Partenza ritardata	•
Mezzo Carico	-
Sicurezza Bambini	-
Antibatterico	-
Tablet	•
Scarico	-
SPIE	
On/Off	•
Start/Pausa	•
Selezione Programmi	-
PowerClean	•
MultiZona	•
Mezzo Carico	-
Turbo	•
Partenza ritardata	-
Tablet	•
Sicurezza Bambini	-
Mancanza brillantante	-
Mancanza sale	-
CESTI	
Terzo cesto	Fisso
CESTO SUPERIORE:	
Regolazione altezza	•
Numero flaps	4
Numero elementi abbattibili	0
Maniglia	Silver
CESTO INFERIORE:	
Numero griglie	4
Numero griglie abbattibili	4
Maniglia	Silver
Cesto portaposate	-
CARATTERISTICHE STRUTTURALI	
Vasca e controporta in acciaio inox senza nichel	•
Decalcificatore a regolazione elettronica	•
INSTALLAZIONE	
Piedini posteriori regolabili frontalmente	•
Cerniere easyfit standard	•, zoccolo fino a 10 cm
Cerniere easyfit sliding	-
Alimentazione acqua calda	Fino a 60°
Cerniere rinforzate 9-15 kg	•
DIMENSIONI	
Dimensioni del prodotto (AxLxP) (mm)	820x598x555
Dimensioni prodotto imballato (AxLxP) (mm)	910x625x675
Peso netto/lordo (Kg)	35.5/37.5

LAVASTOVIGLIE DA INCASSO		SCOMPARSATA TOTALE 60cm	
CODICE PRODOTTO	WRIC 3C34 PE	W2I HD524 AS	
EAN CODE	8003437610202	8003437643125	
CODICE LUBE	077540H6A	077540H4B	
TIPOLOGIA	Totamente integrato	Totamente integrato	
Colore	Silver	Silver	
ENERGY LABEL			
Capacità nominale in numero di coperti standard	14	14	
Classe di efficienza energetica su una scala da A a G	D	E	
Consumo Energetico per 100 cicli con programma Eco (EU 2017/1369) (kWh)	85	95	
Consumo energetico con programma Eco in kWh per ciclo di lavaggio (EU 2017/1369)	0,848	0,95	
Consumo di acqua con programma Eco in litri per ciclo di lavaggio (EU 2017/1369)	9,5	9,5	
Consumo Off-mode (W)	0	0	
Consumo Left-on (W)	0,5	0,5	
Tensione di Alim	220-240	220-240	
Frequenza di Alim.	50	50	
Potenza Elettrica Assorbita (W)	1900	1900	
Corrente Elettrica Assorbita (A)	10	10	
Potenza Resistenza (W)	1,8	1,8	
Classe di efficienza di lavaggio	A	A	
Classe di efficienza di asciugatura	A	A	
Classe di emissione acustica aerea	B	B	
Durata del programma Eco in minuti (2017)	190	215	
Emissioni di rumore aereo espresse in dB(A)	44	44	
Temperature di lavaggio °C	DA 40° A 70°	da 40° a 70°*	
CARATTERISTICHE PRINCIPALI			
Interfaccia	Core+	Digitale	
6° Senso	6th Sense Power Clean	-	
PowerClean	-	-	
NaturalDry	•	-	
Indicatore Luminoso di fine ciclo	•	Acustico	
LED Illuminazione interna	N/A	-	
PROGRAMMI DI LAVAGGIO			
Lava&Asciuga Rapido	•	•	
6° SENSO	6th Sense Power Clean	-	
Cristalli	•	-	
Misti	-	-	
Eco	-	•	
Intensivo	•	•	
Prelavaggio	•	•	
Rapido 30'	•	•	
Antibatterico - Igienizzante	-	-	
Silenzioso	•	•	
Autopulizia	-	•	
Mezzo Carico	-	-	
OPZIONI			
PowerClean	-	-	
MultiZona	•	-	
Turbo	-	-	
Partenza ritardata (H)	•	•	
Mezzo Carico	-	•	
Sicurezza Bambini	-	-	
Antibatterico	-	-	
Tab	•	•	
Scarico	-	-	
Accessorio Glass protect	-	-	
SPIE			
On/Off	•	-	
Start/Pausa	•	-	
Selezione Programmi	8	-	
PowerClean	•	-	
MultiZona	•	-	
Mezzo Carico	-	-	
Turbo	•	-	
Partenza ritardata	•	-	
Tablet	•	-	
Sicurezza Bambini	-	-	
Mancanza brillantante	•	•	
Mancanza sale	•	•	
CESTI			
Terzo cesto	-	-	
CESTO SUPERIORE:			
Regolazione altezza	•	•	
Numero flaps	4	-	
Numero elementi abbattibili	4	-	
Maniglia	Plastic handle	-	
CESTO INFERIORE:			
Numero griglie	-	8	
Numero griglie abbattibili	-	4	
Maniglia	Plastic handle	-	
Cesto portaposate	•	-	
SISTEMI DI SICUREZZA			
Sicurezza	-	Aquastop	
CARATTERISTICHE STRUTTURALI			
Vasca e controporta in acciaio inox senza nichel	Inox	•	
Decalcificatore a regolazione elettronica	•	•	
INSTALLAZIONE			
Piedini posteriori regolabili frontalmente	•	•	
Cerniere regolabili autobalancianti	-	-	
Cerniere sliding - Installazione zoccolo basso	-	•	
Installazione anta rapida	•	•	
Alimentazione acqua calda	60°	Fino a 60°	
DIMENSIONI			
Dimensioni del prodotto (AxLxP)	820x598x555	820x598x555	
Dimensioni prodotto imballato (AxLxP)	910x625x675	910x625x675	
Peso netto/lordo (Kg)	33,5/35	35,5/37,5	

LAVASTOVIGLIE DA INCASSO	SCOMPARSATA TOTALE 60cm
CODICE PRODOTTO	W2I HD526 A
EAN CODE	8003437643101
CODICE LUBE	077540H4A
TIPOLOGIA	Totamente integrato
Colore	Bianco
ENERGY LABEL	
Capacità nominale in numero di coperti standard	14
Classe di efficienza energetica su una scala da A a G	E
Consumo Energetico per 100 cicli con programma Eco (EU 2017/1369)	95
Consumo energetico con programma Eco in kWh per ciclo di lavaggio (EU 2017/1369)	0,95
Consumo di acqua con programma Eco in litri per ciclo di lavaggio (EU 2017/1369)	9,5
Consumo Off-mode (W)	0
Consumo Left-on (W)	0,5
Tensione di Alim.	220-240
Frequenza di Alim.	50
Potenza Elettrica Assorbita (W)	1900
Corrente Elettrica Assorbita (A)	10
Potenza Resistenza (W)	1.8
Classe di efficienza di lavaggio	A
Classe di efficienza di asciugatura	A
Classe di emissione acustica aerea	C
Durata del programma Eco in minuti (2017)	215
Emissioni di rumore aereo espresse in dB(A)	46
Temperature di lavaggio °C	da 40° a 70°
CARATTERISTICHE PRINCIPALI	
Interfaccia	Digit
6° SENSO	-
PowerClean	-
NaturalDry	-
Indicatore Luminoso di fine ciclo	*
LED Illuminazione interna	-
PROGRAMMI	9
Lava&Asciuga Rapido	*
6° SENSO	-
Cristalli	-
Misti	-
Eco	*
Intensivo	*
Prelavaggio	*
Rapido 30'	*
Antibatterico	-
Silenzioso	*
Autopulizia	*
Mezzo Carico	-
OPZIONI	
PowerClean	-
MultiZona	-
Turbo	-
Partenza ritardata	*
Mezzo Carico	*
Sicurezza Bambini	-
Antibatterico	-
Tab	*
Scarico	-
Accessorio Glass Care	-
SPIE	
On/Off	-
Start/Pausa	-
Selezione Programmi	-
PowerClean	-
MultiZona	-
Mezzo Carico	-
Turbo	-
Partenza ritardata	-
Tablet	-
Sicurezza Bambini	-
Mancanza brillantante	*
Mancanza sale	*
CESTI	2
Terzo cesto	-
CESTO SUPERIORE:	
Regolazione altezza	*
Numero flaps	-
Numero elementi abbattibili	-
Maniglia	-
CESTO INFERIORE:	
Numero griglie	8
Numero griglie abbattibili	4
Maniglia	-
Cesto portaposate	-
CARATTERISTICHE STRUTTURALI	
Vasca e controporta in acciaio inox senza nichel	*
Decalcificatore a regolazione elettronica	*
INSTALLAZIONE	
Piedini posteriori regolabili frontalmente	*
Cerniere regolabili autobilancianti	*
Cerniere sliding - Installazione zoccolo basso	-
Installazione anta rapida	*
Alimentazione acqua calda	Fino a 60°
DIMENSIONI	
Dimensioni del prodotto (AxLxP) (mm)	820x598x555
Dimensioni prodotto imballato (AxLxP) (mm)	910x625x675
Peso netto/lordo (Kg)	35,5/37,5

LAVASTOVIGLIE DA INCASSO	STANDARD 45 CM CERNIERE A FULCRO VARIABILE	STANDARD 45 CM CERNIERE SLIDING
CODICE PRODOTTO	WH6IB10BS7LA0	WH6IC11BS7LSA0
EAN CODE	8003437060298	8003437061073
CODICE LUBE	077533H04	077533H05
TIPOLOGIA	Scomparsa totale 45 cm	Scomparsa totale 45 cm
Colore	Inox	Black
ENERGY LABEL		
Capacità nominale in numero di coperti standard	10	11
Classe di efficienza energetica su una scala da A a G	B	C
Consumo Energetico per 100 cicli con programma Eco (EU 2017/1369)	51	63
Consumo energetico con programma Eco in kWh per ciclo di lavaggio (EU 2017/1369)	0.512	0.632
Consumo di acqua con programma Eco in litri per ciclo di lavaggio (EU 2017/1369)	8.7	8.7
Consumo Off-mode (W)	0	0
Consumo Left-on (W)	0.5	0.5
Tensione di Alim.	220-240	220-240
Frequenza di Alim.	50	50
Potenza Elettrica Assorbita (W)	1900	1900
Corrente Elettrica Assorbita (A)	10	10
Potenza Resistenza (W)	1.8	1.8
Classe di efficienza di lavaggio	A	A
Classe di efficienza di asciugatura	A	A
Classe di emissione acustica aerea	B	B
Durata del programma Eco in minuti (2017)	3:35	3:35
Emissioni di rumore aereo espresse in dB(A)	42	41
Temperature di lavaggio °C	Da 40° a 70°	Da 40° a 70°
CARATTERISTICHE PRINCIPALI		
Interfaccia	Display Digitale	Display Digitale
6° SENSO	•	•
PowerClean	•	•
NaturalDry	•	•
Indicatore Luminoso di fine ciclo	•	•
LED Illuminazione interna	-	-
PROGRAMMI		
6° SENSO	•	•
Lava&Asciuga Rapido	•	•
Cristalli	•	-
Misti	-	-
Eco	•	•
Intensivo	•	•
Prelavaggio	•	•
Rapido	•	•
Antibatterico	•	•
Silenzioso	•	•
Autopulizia	-	-
OPZIONI		
PowerClean	•	•
MultiZona	•	-
Turbo	-	-
Partenza ritardata	•	•
Mezzo Carico	-	-
Sicurezza Bambini	-	-
Antibatterico	-	-
Tab	•	•
Scarico	-	-
SPIE		
On/Off	•	•
Start/Pausa	•	•
Selezione Programmi	-	-
PowerClean	•	•
MultiZona	•	-
Mezzo Carico	-	-
Turbo	-	-
Partenza ritardata	-	-
Tablet	•	•
Sicurezza Bambini	-	-
Mancanza brillantante	-	-
Mancanza sale	-	-
CESTI		
Terzo cesto	Fisso	Fisso
CESTO SUPERIORE:		
Regolazione altezza	•	•
Numero flaps	1	1
Numero elementi abbattibili	1	1
Maniglia	Silver	Silver
CESTO INFERIORE:		
Numero griglie	4	4
Numero griglie abbattibili	4	4
Maniglia	Silver	Silver
Cesto portaposate	-	-
CARATTERISTICHE STRUTTURALI		
Vasca e controporta in acciaio inox senza nichel	•	•
Decalcificatore a regolazione elettronica	•	•
INSTALLAZIONE		
Piedini posteriori regolabili frontalmente	•	•
Cerniere easyfit standard	•, zoccolo fino a 10 cm	-
Cerniere easyfit sliding	-	•, zoccolo fino a 2 cm
Alimentazione acqua calda	Fino a 60°	Fino a 60°
Cerniere rinforzate 9-15 kg	-	-
DIMENSIONI		
Dimensioni del prodotto (AxLxP) (mm)	820x448x555	820x448x555
Dimensioni prodotto imballato (AxLxP) (mm)	890x500x675	890x500x675
Peso netto/lordo (Kg)	29.6/31.6	29.6/31.6

LAVASTOVIGLIE DA INCASSO	SCOMPARSA TOTALE 45cm
CODICE PRODOTTO	WSIC 3M27
EAN CODE	8003437232930
CODICE LUBE	077533H07
Tipologia	incasso, a scomparsa
Colore	Silver
ENERGY LABEL	
Capacità nominale in numero di coperti standard	10
Classe di efficienza energetica su una scala da A a G	E
Consumo Energetico per 100 cicli con programma Eco (EU 2017/1369) (kWh)	76
Consumo energetico con programma Eco in kWh per ciclo di lavaggio (EU 2017/1369)	0.755
Consumo di acqua con programma Eco in litri per ciclo di lavaggio (EU 2017/1369)	9
Consumo Off-mode (W)	0
Consumo Left-on (W)	0.5
Tensione di Alim	220-240
Frequenza di Alim.	50
Potenza Elettrica Assorbita (W)	1900
Corrente Elettrica Assorbita (A)	10
Potenza Resistenza (W)	1,8
Classe di efficienza di lavaggio	A
Classe di efficienza di asciugatura	A
Classe di emissione acustica aerea	C
Durata del programma Eco in minuti (2017)	240
Emissioni di rumore aereo espresse in dB(A)	47
Temperature di lavaggio °C	da 45° a 65°*
CARATTERISTICHE PRINCIPALI	
Interfaccia	Digitale
6° Senso	•
PowerClean	-
NaturalDry	-
Indicatore Luminoso di fine ciclo	-
LED Illuminazione interna	-
PROGRAMMI DI LAVAGGIO	6
Lava&Asciuga Rapido	-
6° SENSO	•
Cristalli	•
Misti	-
Eco	•
Intensivo	•
Prelavaggio	•
Rapido 30'	•
Antibatterico - Igienizzante	-
Silenzioso	-
Autopulizia	-
Mezzo Carico	-
OPZIONI	
PowerClean	-
MultiZona	•
Turbo	-
Partenza ritardata (H)	12
Mezzo Carico	-
Sicurezza Bambini	-
Antibatterico	-
Tab	•
Scarico	-
Accessorio Glass protect	-
SPIE	
On/Off	•
Start/Pausa	•
Selezione Programmi	Su display
PowerClean	-
MultiZona	Su display
Mezzo Carico	-
Turbo	-
Partenza ritardata	Su display
Tablet	Su display
Sicurezza Bambini	-
Mancanza brillantante	•
Mancanza sale	•
CESTI	2
Terzo cesto	-
CESTO SUPERIORE:	
Regolazione altezza	•
Numero flaps	2
Numero elementi abbattibili	-
Maniglia	Polipropilene
CESTO INFERIORE:	
Numero elementi abbattibili	-
Maniglia	Polipropilene
Cesto portaposate	•
SISTEMI DI SICUREZZA	
Sicurezza	Aquastop
CARATTERISTICHE STRUTTURALI	
Vasca e controporta in acciaio inox senza nichel	•
Decalcificatore a regolazione elettronica	•
INSTALLAZIONE	
Piedini posteriori regolabili frontalmente	•
Cerniere regolabili autobilancianti	•
Cerniere sliding - Installazione zoccolo basso	-
Installazione anta rapida	•
Alimentazione acqua calda	Fino a 60°
DIMENSIONI	
Dimensioni del prodotto (AxLxP) (mm)	820x448x556
Dimensioni prodotto imballato (AxLxP) (mm)	890x500x676
Peso netto/lordo (Kg)	29,6/31,6

LAVASTOVIGLIE DA INCASSO		PANNELLO COMANDI ESTERNO
CODICE PRODOTTO		WB 6020 P X
EAN CODE		8003437608148
CODICE LUBE		077526H96
Tipologia		incasso, a vista
Colore		Inox
ENERGY LABEL		
Capacità nominale in numero di coperti standard		14
Classe di efficienza energetica su una scala da A a G		E
Consumo Energetico per 100 cicli con programma Eco (EU 2017/1369) (kWh)		-
Consumo energetico con programma Eco in kWh per ciclo di lavaggio (EU 2017/1369)		0,95
Consumo di acqua con programma Eco in litri per ciclo di lavaggio (EU 2017/1369)		9,5
Consumo Off-mode (W)		0
Consumo Left-on (W)		0,5
Tensione di Alim		220-240
Frequenza di Alim.		50
Potenza Elettrica Assorbita (W)		1900
Corrente Elettrica Assorbita (A)		10
Potenza Resistenza (W)		1,8
Classe di efficienza di lavaggio		A
Classe di efficienza di asciugatura		A
Classe di emissione acustica aerea		C
Durata del programma Eco in minuti (2017)		190
Emissioni di rumore aereo espresse in dB(A)		46
Temperature di lavaggio °C		da 45° a 65**
CARATTERISTICHE PRINCIPALI		
Interfaccia		Digitale
6° Senso		•
PowerClean		•
NaturalDry		•
Indicatore Luminoso di fine ciclo		-
LED Illuminazione interna		-
PROGRAMMI DI LAVAGGIO		
Lava&Asciuga Rapido		8
6° SENSO		•
Cristalli		•
Misti		-
Eco		•
Intensivo		•
Prelavaggio		•
Rapido 30'		•
Antibatterico - Igienizzante		-
Silenzioso		•
Autopulizia		-
Mezzo Carico		-
OPZIONI		
PowerClean		•
MultiZona		•
Turbo		-
Partenza ritardata (H)		24
Mezzo Carico		-
Sicurezza Bambini		•
Antibatterico		-
Tabs		•
Scarico		•
Accessorio Glass protect		-
SPIE		
On/Off		•
Start/Pausa		•
Selezione Programmi		Su display
PowerClean		•
MultiZona		Su display
Mezzo Carico		•
Turbo		•
Partenza ritardata		Su display
Tablet		Su display
Sicurezza Bambini		Su display
Mancanza brillante		•
Mancanza sale		•
CESTI		
Terzo cesto		2
CESTO SUPERIORE:		
Regolazione altezza		•
Numero flaps		4
Numero elementi abbattibili		-
Maniglia		Polipropilene
CESTO INFERIORE:		
Numero griglie		8
Numero griglie abbattibili		4
Maniglia		Polipropilene
Cesto portaposate		•
SISTEMI DI SICUREZZA		
Sicurezza		Overflow
CARATTERISTICHE STRUTTURALI		
Vasca e controporta in acciaio inox senza nichel		•
Decalcificatore a regolazione elettronica		•
INSTALLAZIONE		
Piedini posteriori regolabili frontalmente		•
Cerniere regolabili autobilancianti		•
Cerniere sliding - Installazione zoccolo basso		-
Installazione anta rapida		•
Alimentazione acqua calda		Fino a 60°
DIMENSIONI		
Dimensioni del prodotto (AxLxP) (mm)		820x598x555
Dimensioni prodotto imballato (AxLxP) (mm)		910x625x675
Peso netto/lordo (Kg)		35,5/37,5

* Fino a 72° nel caso del ciclo igienizzante

LAVATRICI		
CODICE PRODOTTO	BI WMWG 91486 EU	BI WMWG 81486E EU
EAN CODE	8003437071287	8003437071300
CODICE LUBE	077505H17A	077505H16A
Classe di efficienza energetica	A	A
Classe di efficienza energetica (lavaggio + lavaggio e asciugatura)	-	-
TIPOLOGIA	FreshCare	FreshCare
Capacità di carico in Kg (lavaggio)	9.0	8.0
Capacità di carico in kg (asciugatura)	-	-
Display	Display digitale grande	Display digitale grande
DATI TECNICI		
Consumo energetico lavaggio (100 cicli) (kWh)	49	48
Consumo d'energia programma Eco 40-60 (kWh)	0.494	0.660
Consumo d'energia in modalità spento (W)	0.50	0.50
Consumo d'energia in modalità Stand-by (W)	0.50	0.50
Consumo energetico lavaggio e asciugatura (100 cicli) (kWh)	-	-
Consumo medio di acqua per ciclo (L)	50	48
Consumo d'acqua solo lavaggio (per ciclo) (L)	50	48
Consumo di acqua lavaggio e asciugatura (per ciclo) (L)	-	-
Classe di efficienza energetica del ciclo di lavaggio e asciugatura	-	-
Classe d'efficienza in centrifuga	B	B
Massima velocità di centrifuga	1400	1400
Umidità del carico asciutto dopo programma Eco 40-60 (%)	53	53
Durata del programma Eco 40-60 a pieno carico (h)	3:48	3:35
Durata del programma Eco 40-60 a mezzo carico (h)	2:54	2:48
Durata del ciclo lavaggio e asciugatura (h)	-	-
Rumrosità (dBA)	70	70
Classe di rumorosità	A	A
Resistenza (W)	1850	1850
Tensione / Voltaggio (V)	220 - 240	220 - 240
Frequenza (Hz)	50	50
Tipo di spina	Schuko	Schuko
PROGRAMMI		
Piumini	•	•
Biancheria da letto	-	-
Cotone	•	•
Rapido 30'	•	•
Lavaggio a freddo	-	-
Misti	•	•
Centrifuga	-	-
Delicati	•	•
Lavasciuga 45'	-	-
Lavasciuga 90'	-	-
Eco 40-60	•	•
20°C	•	•
Sport	•	•
Bianchi	•	•
Sintetici	•	•
Lana	•	•
Colorati (per la lavasciuga nel libretto colorati 15)	•	•
Risciacquo e centrifuga	•	•
Centrifuga e scarico	•	•
OPZIONI		
FreshCare +	•	•
Clean +	•	•
Avvio ritardato	•	•
Extra risciacquo	•	•
Temperatura	•	•
Partenza ritardata	•	•
Centrifuga	•	•
Asciugatura	-	-
Blocco tasti	•	•
DIMENSIONI		
Dimensioni prodotto AxLxP (cm)	81,5x59,5x54,5	81,5x59,5x54,5
Dimensioni prodotto imballato AxLxP (cm)	89x64,5x59,5	89x64,5x59,5
Peso netto/lordo (Kg)	66,5/68,5	66,5/68,5

LAVASCIUGA	
CODICE PRODOTTO	BI WDWG 961486 EU
EAN CODE	8003437071270
CODICE LUBE	077512H19A
Classe di efficienza energetica	-
Classe di efficienza energetica (lavaggio + lavaggio e asciugatura)	A / D
TIPOLOGIA	FreshCare
Capacità di carico in Kg (lavaggio)	9.0
Capacità di carico in kg (asciugatura)	6.0
Display	Digitale
DATI TECNICI	
Consumo energetico lavaggio (100 cicli) (kWh)	49
Consumo d'energia programma Eco 40-60 (kWh)	0.494
Consumo d'energia in modalità spento (W)	0.50
Consumo d'energia in modalità Stand-by (W)	0.50
Consumo energetico lavaggio e asciugatura (100 cicli) (kWh)	307
Consumo medio di acqua per ciclo (L)	50
Consumo d'acqua solo lavaggio (per ciclo) (L)	50
Consumo di acqua lavaggio e asciugatura (per ciclo) (L)	65
Classe di efficienza energetica del ciclo di lavaggio e asciugatura	D
Classe d'efficienza in centrifuga	B
Massima velocità di centrifuga	1400
Umidità del carico asciutto dopo programma Eco 40-60 (%)	53
Durata del programma Eco 40-60 a pieno carico (h)	3:48
Durata del programma Eco 40-60 a mezzo carico (h)	2:54
Durata del ciclo lavaggio e asciugatura (h)	9:20
Rumrosità (dBA)	70
Classe di rumorosità	A
Resistenza (W)	1850
Tensione / Voltaggio (V)	220 - 240
Frequenza (Hz)	50
Tipo di spina	Schuko
PROGRAMMI	
Piumini	-
Biancheria da letto	-
Cotone	•
Rapido 30'	•
Lavaggio a freddo	-
Misti	•
Centrifuga	-
Delicati	•
Lavasciuga 45'	•
Lavasciuga 90'	•
Eco 40-60	•
20°C	•
Sport	-
Bianchi	•
Sintetici	•
Lana	•
Colorati (per la lavasciuga nel libretto colorati 15)	•
Risciacquo e centrifuga	•
Centrifuga e scarico	•
OPZIONI	
FreshCare +	•
Clean +	-
Avvio ritardato	•
Extra risciacquo	-
Temperatura	•
Partenza ritardata	•
Centrifuga	•
Asciugatura	•
Blocco tasti	•
DIMENSIONI	
Dimensioni prodotto AxLxP (cm)	81,5x59,5x54,5
Dimensioni prodotto imballato AxLxP (cm)	89x64,5x59,5
Peso netto/lordo (Kg)	66/68

**REGISTRA
IL TUO
PRODOTTO
PER**

10

**ANNI DI SERVIZI DI
RIPARAZIONE CON
RICAMBI GRATIS**

REGISTRAZIONE NECESSARIA!

Registra il tuo prodotto entro 60 giorni dalla data di acquisto dell'elettrodomestico e, dopo la scadenza della garanzia legale, **in caso di guasto, per 10 anni hai la facoltà di acquistare servizi di riparazione a prezzo fisso forfettario che non prevedono il costo del ricambio.** Servizio offerto da European Appliances Italy S.r.l. Il prezzo del servizio di riparazione è variabile nel tempo. Per conoscere il prezzo del servizio attualmente vigente chiamare il numero European Appliances Italy S.r.l. o consultare la pagina web del sito www.register10.eu

Registrare il prodotto è semplice:



**CHIAMA IL NUMERO
GRATUITO**

800 729 141*



REGISTRALO
entro 60 giorni
dalla data di acquisto



RILASSATI
e goditi i tuoi
vantaggi

Whirlpool

OFFICIAL
Service



Oltre 800 tecnici autorizzati a tua disposizione

02.02.30*

Call Center tutto italiano: più di 100 operatori esperti con più di 1000 ore di formazione all'anno, per offrire sempre il servizio migliore.

70%

Degli interventi chiusi in prima visita

OLTRE
20%

Chiamate risolte telefonicamente

80%

Degli appuntamenti fissati nelle 48h



* Al costo di una chiamata da rete fissa secondo il piano tariffario del proprio operatore

FORNI



6° SENSO

È sufficiente scegliere una ricetta e la tecnologia 6° SENSO regolerà automaticamente tempo di cottura, temperatura e umidità per risultati perfetti



STEAM SENSE+

SteamSense+ permette di preservare più nutrienti grazie alla cottura 100% vapore



STEAM SENSE

3 Livelli di cottura a vapore: 25%, 50% e 75% vapore iniettato. Cottura a vapore per tutti i tipi di ricette



STEAM+

Il metodo di cottura ideale per preservare i nutrienti ed esaltare il gusto degli alimenti



ACTIVE STEAM CONTROL

Sensore che monitora e controlla il livello di umidità durante l'intero processo di cottura



RICETTE AUTOMATICHE 6° SENSO

Puoi scegliere tra varie ricette completamente automatiche e lasciare che il forno imposti in autonomia la funzione di cottura, la temperatura e il tempo più adatti alla preparazione



COOK4

Consente di cucinare fino a quattro piatti contemporaneamente senza mescolare gli aromi



COOK3

Ideale per cucinare tre differenti tipologie di pietanze senza trasmissione di aromi e profumi



AIR FRY

Risultati croccanti e gustosi sono garantiti grazie alla precisa distribuzione dell'aria calda in combinazione con un'apposita teglia lavabile in lavastoviglie



FLEXICLEAN

Due opzioni di auto-pulizia senza pensieri: SmartClean e Pirolisi



SMART CLEAN

Pulizia innovativa a vapore del forno con risparmio di tempo, energia e a tutela dell'ambiente



SOUSVIDE

Tecnologia che consente di cuocere alimenti in sacchetti di plastica sigillati sottovuoto con il vapore per un lungo periodo a una temperatura precisa



PIZZA 310°

Per cuocere diversi tipi e formati di pizza e focaccia in meno di 10 minuti



BAKE SENSE

Assicura un controllo costante dell'umidità per preparazioni croccanti fuori e morbide all'interno



READY2COOK

Non occorre preriscaldare il forno prima di inserire gli alimenti per la cottura



SOFTCLOSING DOOR

Chiusura ammortizzata della porta



GUIDE TELESCOPICHE

Consentono di inserire ed estrarre facilmente griglie e teglie all'interno del forno

ALL IN ONE



6° SENSO

Scegli la ricetta e i sensori 6° SENSO impostano il metodo di cottura automaticamente regolando tempo, potenza e temperatura



RICETTE AUTOMATICHE 6° SENSO

Puoi scegliere tra varie ricette completamente automatiche e lasciare che il forno imposti in autonomia la funzione di cottura, la temperatura e il tempo più adatti alla preparazione



COOK3

Ideale per cucinare tre differenti tipologie di pietanze garantendo risultati perfetti di cottura



CRISP FRY

Per una frittura dorata e leggera, anche senza aggiunta di olio, grazie all'azione Crisp + aria ventilata



CRISP TECHNOLOGY

Risultati dorati e croccanti in modo uniforme dal pane alle torte, dal pesce alla carne, grazie a questa funzione speciale



DEFROST

Scongela rapidamente e senza sforzo diversi tipi di alimenti



STEAM SENSE+

SteamSense+ permette di preservare più nutrienti grazie alla cottura 100% vapore



STEAM SENSE

3 Livelli di cottura a vapore: 25%, 50% e 75% vapore iniettato. Cottura a vapore per tutti i tipi di ricette



HUMIDITY CONTROL

Ottimizza il processo di cottura a vapore rilevando i cambiamenti di umidità e regolando intuitivamente il tempo di cottura



SOUSVIDE

Tecnologia che consente di cuocere alimenti in sacchetti di plastica sigillati sottovuoto con il vapore per un lungo periodo a una temperatura precisa



CAVITÀ 52 L

Una grande cavità per garantire ampio spazio per ogni preparazione



STEAM&BOIL

Piatti più leggeri, salutari grazie alla cottura a vapore, con il set di accessori



SONDA PER CARNE

Per carne, pollame e pesce, questa sonda alimentare monitora la temperatura al centro degli alimenti



FOOD SENSING PROBE

La sonda autoportante offre la massima precisione con il minimo sforzo

MICROONDE



6° SENSO

Scegli la ricetta e i sensori 6° SENSO impostano il metodo di cottura automaticamente regolando tempo, potenza e temperatura



ASSISTED TEXT DISPLAY

Icone di facile comprensione e suggerimenti corredati da testo per un display intuitivo



3D TECHNOLOGY

Distribuzione tridimensionale delle microonde nella cavità per una diffusione del calore uniforme



FORCEDAIR

L'aria preriscaldata viene fatta circolare in modo uniforme all'interno del forno a microonde creando le condizioni perfette per cuocere come in un forno tradizionale



CRISP

Risultati dorati e croccanti in modo uniforme dal pane alle torte, dal pesce alla carne, grazie a questa funzione speciale



CRISP FRY

Per una frittura dorata e leggera, anche senza aggiunta di olio, grazie all'azione Crisp + aria ventilata



BREAD DEFROST

La combinazione delle funzioni Crisp e Jet Defrost per uno scongelamento del pane come appena sfornato



REHEAT&DEFROST

Scongela rapido e uniforme per mantenere inalterate le qualità nutrizionali



AUTOCLEAN

Pulizia a vapore che non richiede fatica e agenti chimici

PIANI COTTURA



6° SENSO

Scegli il metodo di cottura ed il piano 6° SENSO imposta per te il livello di potenza ideale, evitando bruciature o bolliture eccessive ed assicurando risultati precisi senza sforzo



COMANDI SLIDER HIDE & TOUCH



COMANDI INDIPENDENTI TOUCH CON SLIDER



COMANDI INDIPENDENTI TOUCH CON PULSANTI +/-



ASSISTEDTEXT DISPLAY

Fino a 63 combinazioni di cottura grazie al doppio display Touch Control con testi interattivi, per realizzare piatti a regola d'arte



FLEXI ZONE

Combina due zone di cottura in una singola zona più lunga



FLEXI FULL

Consente di unire fino a 8 zone di cottura o di gestire l'intera superficie come un'unica area



FLEXI SIDE

Area in cui le zone di cottura possono essere usate separate o unite in verticale per offrire più spazio



FLEXI COOK

È possibile creare la zona di cottura ideale per cucinare con pentole di differenti dimensioni



CONNEXION ZONE

Per unire due zone di cottura



CHEF CONTROL CON FLEXI SIDE

Divide il piano in 3 zone di cottura e le attiva contemporaneamente a un livello di potenza pre-impostato



FACILITÀ DI INSTALLAZIONE

Aggancio diretto al foro d'incasso grazie alle 4 mollette di fissaggio



18 LIVELLI DI POTENZA

Offre il livello di potenza ideale per ogni preparazione



REGOLATORE DI POTENZA

È possibile impostare la potenza massima desiderata scegliendo uno dei quattro livelli esistenti



AFFIDABILE

Il riscaldamento a induzione è una tecnologia senza fiamma e, quando si toglie la pentola, il trasferimento di energia si interrompe e il piano cottura non viene più riscaldato



FACILE DA PULIRE

Il piano cottura è facilissimo da pulire con un sola passata



CLEANPROTECT

Trattamento di nanorivestimento che copre la superficie del piano cottura, proteggendola e semplificando il processo di pulizia con il solo utilizzo di acqua



MATTPROTECT

Grazie alla sua speciale superficie antimacchia, il vetro opaco previene la formazione di aloni e lo sporco si pulisce all'istante



HEATCONTROL

Puoi ottenere risultati fino a 200° senza sforzo cucinando con la temperatura, proprio come faresti con un forno



5 ZONE DI COTTURA

Tutto lo spazio di cottura di cui hai bisogno grazie alle 5 zone di cottura



INSTALLAZIONE PERFETTA

Installa facilmente il tuo piano cottura a filo con il piano di lavoro della tua cucina



FUNZIONE PULIZIA

Blocca per 30 secondi i pulsanti dell'interfaccia utente per impedire modifiche alle impostazioni durante il processo di pulizia in caso di fuoriuscita dell'acqua sui comandi



MULTILEVEL FLAME

9 modi per ottenere risultati perfetti



FLEXI FLAME

Dirige la fiamma verso l'alto così rapidamente che non vi sono punti caldi o freddi



GRIGLIE IN GHISA A TUTTA LARGHEZZA

Nuovo design delle griglie che ricopre l'intera superficie del piano per garantire maggiore controllo e facilità d'utilizzo



IXELIUM

Trattamento nanotecnologico del vetro e dell'acciaio per superfici che resistono maggiormente ai graffi e restano brillanti nel tempo

CAPPE



DROP PROTECT™

Un innovativo trattamento di nano rivestimento che previene efficacemente il formarsi della condensa



INTERFACCIA UTENTE

Nuova interfaccia utente con usabilità migliorata ed elevata reattività

REFRIGERAZIONE



6° SENSO

La tecnologia 6° SENSO controlla e ripristina la temperatura velocemente per garantire la migliore conservazione



METAL MULTI FLOW

Parete posteriore in metallo per una conservazione ottimale su tutti i ripiani



FRESH CONTROL

Controllo elettronico dell'umidità per una freschezza duratura dei cibi



FREEZE CONTROL

Temperatura costante che conserva al meglio i cibi congelati



FRESHLOCK TOTAL NO FROST

Tecnologia Total No Frost con due ventole indipendenti per preservare al meglio gli alimenti



TOTAL NO FROST

Il sistema Total No Frost previene la formazione di brina nel frigorifero e nel freezer



STATICO VENTILATO

La ventola, integrata all'interno del frigorifero, favorisce una circolazione uniforme dell'aria fredda



PUSH TO OPEN

Meccanismo di apertura a pressione per una cucina priva di maniglie



INSTALLAZIONE INVISIBILE

Sistema di traini che rimangono nascosti dietro la porta del frigorifero



MULTI FRESH BOX

Cassetto personalizzabile con 3 differenti livelli per conservare la freschezza degli alimenti



FRESH BOX 0°

Cassetto con temperatura compresa fra -2°C e +2°C, ideale per la conservazione di carne e pesce

GLOSSARIO



FRESH BOX+

Cassetto frutta e verdura con controllo integrato dell'umidità



FRESH PAD

Innovativo pad integrato nel FreshBox+ che protegge frutta e verdura dall'umidità



SNACK BOX

Spazio dedicato per conservare gli snack



DELI BOX

Cassetto speciale per conservare i cibi più delicati



SPACE 400

Fino al 50% di capienza in più rispetto a un frigorifero da incasso standard



SPACE MANAGEMENT

Soluzioni per una gestione flessibile dello spazio che consentono di sfruttare al meglio la capacità del frigorifero



PROFRESH

Superficie traforata e canali d'aria presenti nel cassetto Crisper, per un controllo ottimale dell'umidità



HOMEWHIZ™

Resta sempre connesso al tuo frigorifero con HomeWhiz™, il sistema intelligente progettato per una gestione quotidiana immediata e senza sforzo



STOP FROST

Sistema innovativo per sbrinare il freezer in un minuto senza spegnerlo o svuotarlo



LESS FROST

Cavità freezer progettata per ridurre la formazione di brina



TEMPERATURA DUAL ZONE

Il sistema Dual Zone offre due zone di temperatura indipendenti, ideali per preservare vini rossi e bianchi e garantire condizioni ottimali di conservazione



PORTA IN VETRO

Il vetro anti-UV protegge le bottiglie dai raggi solari, riducendo al minimo il degrado delle bottiglie e l'invecchiamento precoce del vino



LED LATERALI

Massima visibilità e cavità perfettamente illuminata in ogni angolo



RIPIANI IN LEGNO CON GUIDE SCORREVOLI

Ripiani in legno con guide scorrevoli e sistema antivibrazione, per una conservazione ottimale dei vini

LAVASTOVIGLIE



6° SENSO

I sensori intelligenti regolano acqua, temperatura (da 50°C a 65°C) e tempo in base allo sporco effettivo



MAXI SPACE

Vasca spaziosa che offre +10% di spazio extra per caricare tutti i tuoi piatti



SPACECLEAN 3° CESTO

Il terzo cesto più grande del mercato progettato per caricare tutto senza sforzo



TEMPO DI FINE CICLO

La durata del ciclo è proiettata sul pavimento mentre la lavastoviglie è in funzione



SISTEMA DI ILLUMINAZIONE

2 strisce LED, una per entrambi i lati, migliorano la visibilità



FINO A 15 COPERTI

La soluzione ideale per ogni necessità, con una grande capacità di carico in uno spazio ottimizzato



SISTEMA DI GUIDE ANTIRIBALTAMENTO

Garantiscono un movimento più fluido del cestello inferiore, anche in presenza di stoviglie pesanti



POWER CLEAN PRO

Piatti perfettamente puliti senza prelavaggio, anche per residui di cibo più ostinati. Posizionando in verticale pentole e padelle nel cestello inferiore è possibile caricare fino a 10 piatti in più riducendo il numero dei lavaggi e risparmiando tempo e risorse



MULTIZONA

Il mezzocarico intelligente che permette di scegliere dove effettuare il lavaggio



ELIMINA LO SPORCO PIÙ OSTINATO CON IL 30% DI SPAZIO IN PIÙ

I supporti laterali che delimitano la zona PowerClean offrono fino al 30% di spazio in più per migliorare la gestione dello spazio interno



OPZIONE SILENZIO

Opzione specifica che riduce il livello di rumore fino a 3 dBA



SUPER SILENTO

In modelli specifici, è possibile godere di performance incredibilmente silenziose



NATURAL DRY

La porta si apre automaticamente durante la fase di asciugatura per consentire alle stoviglie di asciugarsi naturalmente



CERNIERE EASYFIT SLIDING

Installazione facilitata e massima flessibilità nella regolazione dell'altezza. Zoccolo fino a 0 cm



CERNIERE SLIDING FINO A 15KG

Cerniere per ante pesanti, supportano pannelli di peso da 9KG a 15kg

LAVATRICI



6° SENSO

Regolazione automatica di acqua, temperatura, tempo e centrifuga per tutto il programma in base al carico



FRESH CARE+

Capi freschi a fine lavaggio grazie a oscillazioni del cestello alternate a getti di vapore



SOFT MOVE

Movimenti specifici del cestello per una cura su misura di colori, forme e tessuti



COLOURATI 15°

Pulito perfetto a soli 15° invece che a 40°



CLEAN+

Forza di lavaggio adattata secondo le tue necessità. Tre livelli: intensivo-quotidiano-veloce



SENSEINVERTER

Motore avanzato per una lunga durata e grandi performance



APERTURA DELLA PORTA PIÙ AMPIA

Operazioni di carico e scarico più facili e migliore ergonomia generale

Whirlpool si riserva il diritto di modificare le caratteristiche e dati tecnici senza preavviso, pertanto i prodotti possono differire da quelli descritti od illustrati in questo catalogo.

Whirlpool non si ritiene responsabile di eventuali errori od omissioni sopraggiunti dopo la pubblicazione.

Il colore degli elettrodomestici rappresentati in questo catalogo è indicativo e da utilizzarsi solo come riferimento.

Prima di procedere all'acquisto si consiglia di verificare con il negoziante che il prodotto corrisponda alle proprie esigenze.

Caratteristiche e dati tecnici sono soggetti a variazioni senza preavviso. Febbraio 2026

European Appliances Italy Srl
Via Varesina, 204 - 20156 Milano



Whirlpool