

VENTILAZIONE
STANDARDTRIPLO
VETRO
ANTI UVSISTEMA
ANTIVIBRAZIONECLASSE
ENERGETICA GNO
HANDLE

CANTINA 30 BOTTIGLIE 2 TEMPERATURE NVD120-30D-BLACK | WHITE | RED

Installazione: Libero Posizionamento

Capacità Ca.	30 bottiglie (75 Cl. Tipo Bordolesi)
Tipo Di Comando	Computer evoluto, Soft Touch, Display LCD
N° Zone Temperatura	Doppia Temperatura
Temp. Zona Superiore	Regolabile da 3 10°C
Temp. Zona Inferiore	Regolabile da 10 20°C
N° Ripiani Interni	7 Ripiani scorrevoli antiribaltamento
Tipologia Ripiani	Ripiani In Legno da conservazione
illuminazione Interna	Luce LED Bianca 3000 K
	Doppia emissione orizzontale
Filtro	Filtro ai carboni attivi
Riscaldatore	Mono Riscaldatore Interno
Finitura Porta Scocca	Nero Ral 9011 Rosso Ral 3003 Bianca Ral 9002
Isolamento Porta	Tripla Vetri Basso Emissivo
Maniglia	Senza Maniglia
Compressore	Standard; 220-240 V; 50Hz; Gas R600a
Classe Energetica	G Climatica SN-N-ST
Consumo Kwh Anno	139 KWh anno
Silenziosità	39dB
Reversibilità Porta	Cerniera Destra Non reversibile
Misure (HxLxp) Cm	Prodotto 120,5x36,6x47,6 Imballo 125,2x42,5x55
Peso Prodotto	Peso Netto Lordo: 39 44 kg
Codice Ean	0666186410103 Black 0666186410097 White 0666186410080 Red

H 120 cm



NVD120-30D-BLACK



NVD120-30D-WHITE

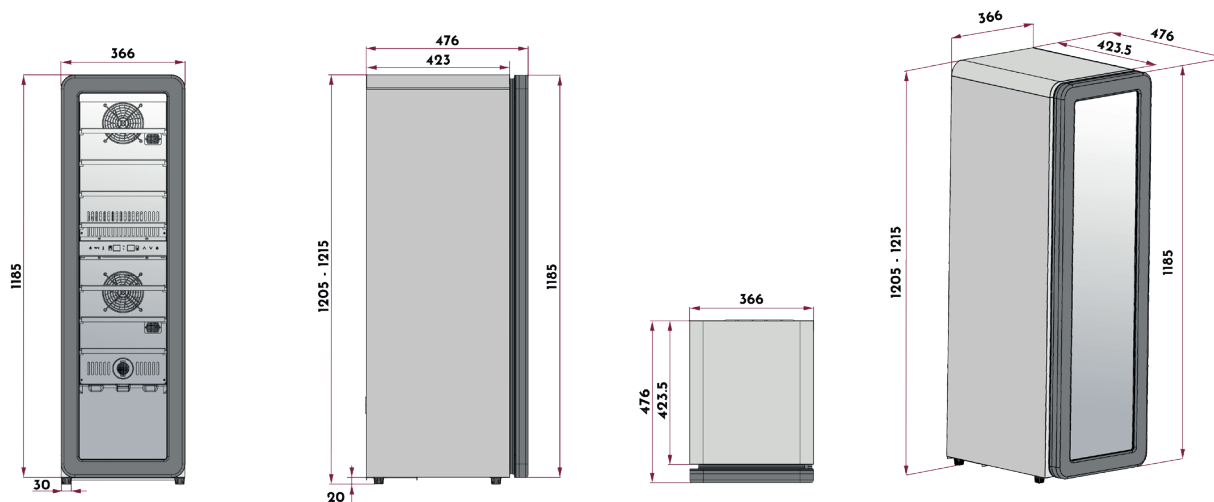


NVD120-30D-RED

NVD120-30D-BLACK | WHITE | RED

Installazione: Libero Posizionamento

Misure:



H 120 cm

NVD120-30D-BLACK | WHITE | RED

**ALLESTIMENTO OPZIONALE
AGGIUNTIVO BEVERAGE GS3**


Il Kit Beverage GS3, progettato per le cantine a doppia temperatura, consente di riconfigurare la zona superiore in modalità Beverage, ideale per l'inserimento e la conservazione di lattine. Il kit comprende inoltre 3 ripiani in vetro, studiati per garantire praticità, eleganza e massima versatilità d'uso.

Grazie a questo accessorio, la cantina si trasforma in una soluzione multifunzionale, capace di adattarsi alle diverse esigenze quotidiane senza rinunciare allo stile e alla qualità.


N° BOTTIGLIE

La capacità massima è espressa in N° bottiglie di tipo "Bordolese Standard". Il numero di bottiglie indicato sul catalogo prende come riferimento la bordolese classica da 750 ml (misure H 300mm e Ø 70 mm.) **Ogni altra tipologia di bottiglia modifica la capienza.**

Tutti i ripiani in legno sono estraibili e removibili in modo da ottenere uno spazio più ampio per contenere eventuali bottiglie grandi come le magnum o bottiglie con forme non convenzionali.



VENTILATION STANDARD	TRIPLE GLASS ANTI-UV	ANTI VIBRATIO N SYSTEM	CLASSE ENERGIE TICA G	NO HANDLE
-------------------------	----------------------------	------------------------------	-----------------------------	--------------

30-BOTTLE 2 TEMPERATURE WINE CELLAR
NVD120-30D-BLACK | WHITE | RED
 Installation: Freestanding

Capacity Approx.	30 bottles (75 cl Bordeaux-type)
Control Type	Advanced computer, Soft-Touch controls, LCD display
N° of Temp. Zones	Dual Temperature
Upper Zone Temp.	Adjustable from 3 10°C
Lower Zone Temp.	Adjustable from 10 20°C
N° of Internal Shelves	7 anti-tilt sliding shelves
Shelf Type	Wooden storage shelves
Internal Lighting	White LED light 3000 K
	Dual horizontal light emission
Filter	Activated carbon filter
Heater	Single internal heater
Door Cabinet Finish	Black RAL 9011 Red RAL 3003 White RAL 9002
Door Insulation	Triple low-emissivity glass
Handle	Handle-less design
Compressor	Standard; 220-240 V; 50 Hz; Gas R600a
Energy Class	G Climate Class SN-N-ST
Energy Consumption	139 kWh/year
Noise Level	39 dB
Reversible Door	Right hinge Not reversible
Dimensions (HxWxD)	Product: 120.5x36.6x47.6 cm Pack 125.2x42.5x55 cm
Product Weight	Net Gross Weight: 39 44 kg
EAN Code	0666186410103 Black 0666186410097 White 0666186410080 Red

H 120 cm



NVD120-30D-BLACK



NVD120-30D-WHITE

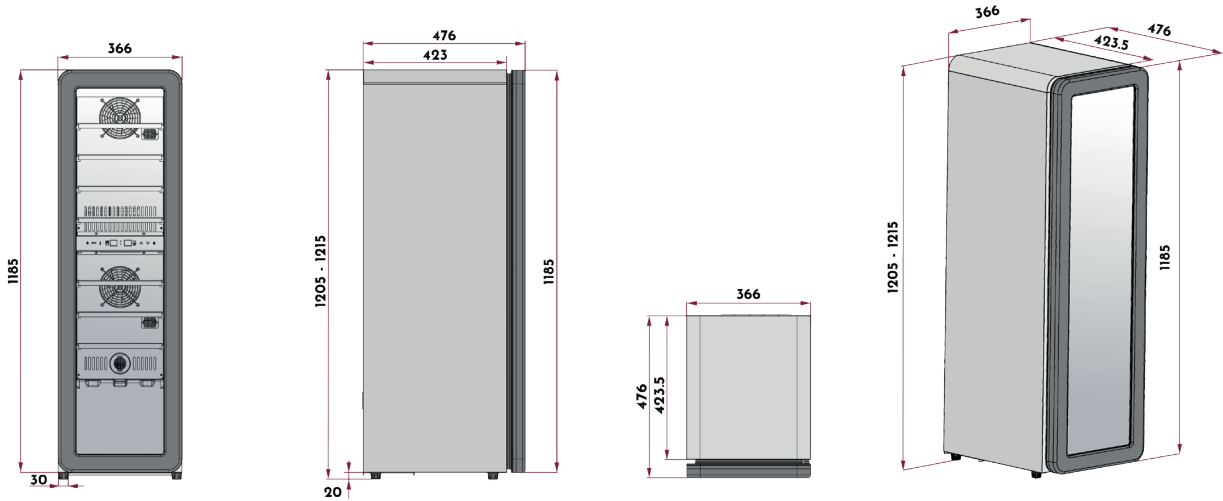


NVD120-30D-RED

NVD120-30D-BLACK | WHITE | RED

Installation: Free Standing

Dimensions:



H 120 cm

NVD120-30D-BLACK | WHITE | RED

OPTIONAL ADDITIONAL SETUP
BEVERAGE GS3



The **GS3 Beverage Kit**, designed for dual-temperature wine cellars, allows the upper zone to be reconfigured into Beverage mode, ideal for storing and displaying cans.

The kit also includes three glass shelves, engineered to ensure practicality, elegance, and maximum versatility.

With this accessory, the wine cellar becomes a multi-functional solution, able to adapt to everyday needs without compromising on style or quality.



NUMBER OF BOTTLES

The maximum capacity is expressed in number of 'Standard Bordeaux' bottles. The number of bottles indicated in the catalogue refers to the classic 750 ml Bordeaux bottle (dimensions: H 300 mm and Ø 70 mm). **Any other type of bottle will affect the capacity.**

All wooden shelves are removable to create more space for larger bottles such as magnums or bottles with unconventional shapes.



BELÜFTUNG
STANDARD

DREIFACH
GLAS UV-
SCHUTZ

ANTI
VIBRATIO
N SYSTEM

KLASSE
ENERGIE
TICA G

NO
HANDLE

WEINKELLER 30 FLASCHEN 2 TEMPERATURE
NVD120-30D-BLACK | WHITE | RED
 Installation: Freistehend

Kapazität ca.	30 Flaschen (75 Cl. Bordeaux-Typ)
Art der Steuerung	Weiterentwickelter Computer, Soft-Touch, LCD-Display
Anzahl der Temp.	Doppeltemperatur
Temp. Oben	Einstellbar von 3 10°C
Temp. Unten	Einstellbar von 10 20°C
Anzahl der Innenregale	7 ausziehbare, kippsichere Regale
Ablagentyp	Holzregale zur Lagerung
Innenbeleuchtung	Weißer LED-Beleuchtung 3000 K
	Doppelte horizontale Emission
Filter	Aktivkohlefilter
Heizelement	Ein internes Heizelement
Türausführung	Schwarz RAL 9011 Rot RAL 3003 Weiß RAL 9002
Türisolierung	Dreifachglas Niedrigemissionsglas
Griff	Ohne Griff
Kompressor	Standard; 220-240 V; 50 Hz; Gas R600a
Energieklasse	G Klimaklasse SN-N-ST
Stromverbrauch (kWh)	139 kWh/Jahr
Geräuschpegel	39 dB
Umkehrbarkeit der Tür	Rechtsanschlag Nicht reversibel
Maße(HxBxT) cm	Produkt 120,5x36,6x47,6 Verpackung 125,2x42,5x55
Produktgewicht	Nettogewicht Bruttogewicht: 39 44 kg
EAN-Code	0666186410103 Black 0666186410097 White 0666186410080 Red

H 120 cm



NVD120-30D-BLACK



NVD120-30D-WHITE

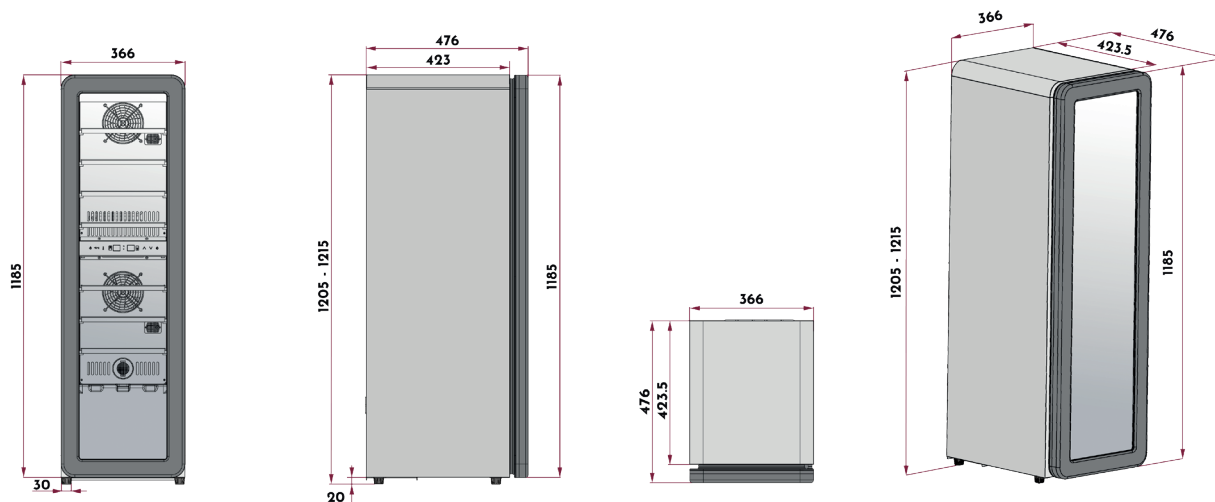


NVD120-30D-RED

NVD120-30D-BLACK | WHITE | RED

Installation: Freistehend

Abmessungen:



H 120 cm

NVD120-30D-BLACK | WHITE | RED

OPTIONALE AUSSTATTUNG ZUSÄTZLICHES BEVERAGE-SET GS3



Das Beverage-Kit GS3, entwickelt für Weinklimaschränke mit zwei Temperaturzonen, ermöglicht die Umkonfiguration der oberen Zone in den Beverage-Modus, ideal für das Einlegen und Aufbewahren von Dosen.

Zum Kit gehören außerdem 3 Glasablagen, die für praktische Handhabung, Eleganz und maximale Vielseitigkeit konzipiert wurden.

Mit diesem Zubehör wird der Weinklimaschrank zu einer multifunktionalen Lösung, die sich flexibel an unterschiedliche Alltagsanforderungen anpasst, ohne auf Stil und Qualität zu verzichten.



ANZAHL DER FLASCHEN

Die maximale Kapazität wird in Anzahl der „Standard-Bordeauxflaschen“ angegeben. Die im Katalog angegebene Flaschenanzahl bezieht sich auf die klassische 750-ml-Bordeauxflasche (Maße: H 300 mm und Ø 70 mm). Jede andere Flaschenart wirkt sich auf die Kapazität aus.

Alle Holzregale sind herausnehmbar, um mehr Platz für größere Flaschen wie Magnumflaschen oder Flaschen mit unkonventionellen Formen zu schaffen.



VENTILATION NORME	TRIPLE VERRE ANTI-UV	ANTI VIBRATION SYSTEM	CLASSE ENERGETIQUE G	NO HANDLE
-------------------	----------------------	-----------------------	----------------------	-----------

CAVE À VIN 30 BOUTEILLES 2 TEMPÉRATURES
NVD120-30D-BLACK | WHITE | RED
 Installation: autonome

Capacité estimée	30 bouteilles (75 Cl. Type Bordelaises)
Type de contrôle	Commande évoluée, Soft Touch, Afficheur LCD
N° de zones de temp.	Double Température
Temp. zone supérieure	Réglable de 3 10°C
Temp. zone inférieure	Réglable de 10 20°C
N° d'étagères internes	7 clayettes coulissantes anti-basculement
Type d'étagères	Clayettes en bois de conservation
Éclairage intérieur	Éclairage LED blanc 3000 K
	Double émission horizontale
Filtre	Filtre à charbon actif
Chauffage	Résistance interne unique
Finition Porte Coque	Noir RAL 9011 Rouge RAL 3003 Blanc RAL 9002
Isolation de la porte	Triple vitrage basse émissivité
Poignée	Sans poignée
Compresseur	Standard; 220-240 V; 50 Hz; Gaz R600a
Classe énergétique	G Climatique SN-N-ST
Consommation	139 kWh/an
Niveau sonore	39 dB
Réversibilité de la porte	Charnière Droite Non réversible
Dim. (HxLxP) cm	Produit 120,5x36,6x47,6 Emballage 125,2x42,5x55
Poids du produit	Poids Net Brut: 39 44 kg
Code EAN	0666186410103 Black 0666186410097 White 0666186410080 Red

H 120 cm



NVD120-30D-BLACK



NVD120-30D-WHITE

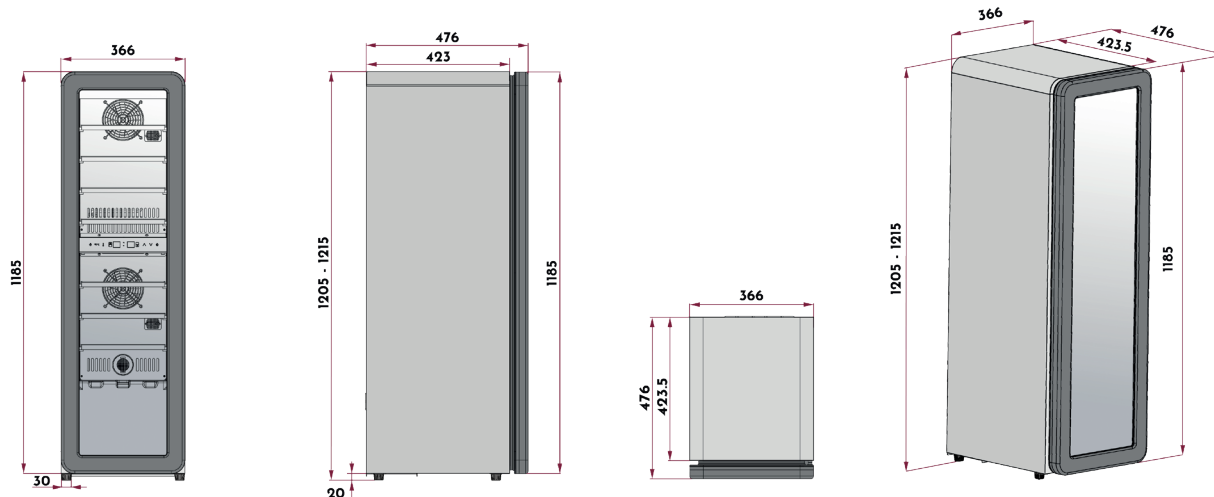


NVD120-30D-RED

NVD120-30D-BLACK | WHITE | RED

Installation: autonome

Dimensions:



H 120 cm

NVD120-30D-BLACK | WHITE | RED

ÉQUIPEMENT OPTIONNEL KIT BOISSONS SUPPLÉMENTAIRE GS3



Le **Kit Beverage GS3**, conçu pour les caves à vin à double température, permet de reconfigurer la zone supérieure en mode Beverage, idéal pour l'insertion et la conservation des canettes.

Le kit comprend également 3 étagères en verre, pensées pour offrir praticité, élégance et une polyvalence d'utilisation maximale.

Grâce à cet accessoire, la cave devient une solution multifonctionnelle, capable de s'adapter aux besoins quotidiens tout en conservant style et qualité.



NOMBRE DE BOUTEILLES

La capacité maximale est exprimée en nombre de bouteilles « Bordeaux standard ». Le nombre de bouteilles indiqué dans le catalogue se réfère à la bouteille Bordeaux classique de 750 ml (dimensions : H 300 mm et Ø 70 mm). **Tout autre type de bouteille aura une incidence sur la capacité.**

Toutes les étagères en bois sont amovibles afin de créer plus d'espace pour les bouteilles plus grandes, telles que les magnums ou les bouteilles de formes non conventionnelles.